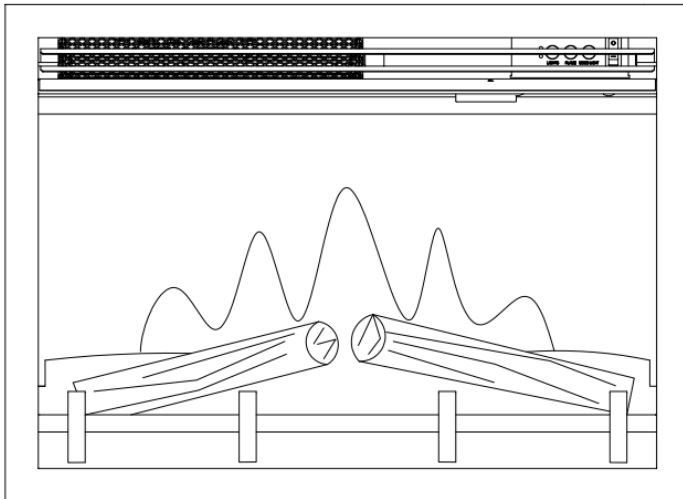




2KW elektronischer Kamin mit Fernbedienung

Modell **MONTREAL** (EF119B)

Geeignet zur Nutzung mit Kaminsims MONTREAL



Dieses Produkt ist nur für gut isolierte Räume, sowie den gelegentlichen Gebrauch geeignet.

Bitte lesen Sie vor der Installation und Anwendung, die Anweisung sorgfältig durch und bewahren diese für zukünftige Referenzen auf.


INHALT

1. Wichtige Sicherheitshinweise	1
2. Technische Spezifikationen	3
3. Teile	4
4. Geräteabmessung	5
5. Installationsanleitung	6
6. Bedienungsanleitung	8
6a. Manuelle Systemsteuerung	9
6b. Fernbedienung	10
7. Instandhaltung	12
8. Entsorgung	13

1. WICHTIGE SICHERHEITSHINWEISE

- 1.1 **Lesen Sie alle Anweisungen sorgfältig durch, bevor Sie das Gerät nutzen.**
- 1.2 **Dieses Gerät ist nur für den Innengebrauch vorgesehen.** Dieses Gerät ist nicht für den Gebrauch außerhalb des Hauses und **nur für gut isolierte Räume oder gelegentlichen Gebrauch geeignet.**
- 1.3 Verwenden Sie dieses Gerät nicht in unmittelbarer Nähe von Bad, Dusche oder Schwimmbecken.
- 1.4 Der Kamin kann nicht als freistehendes Gerät genutzt werden. Er muss immer an der Wand, der Kaminverkleidung, dem Boden o.Ä. befestigt werden.
- 1.5 Der Kamin darf nicht unmittelbar unter einer Steckdose betrieben werden.
- 1.6 Das Gerät muss geerdet sein.
- 1.7 Das Gerät darf nicht über ein externes Schaltgerät, z. B. eine Zeitschaltuhr oder an einem Stromkreis angeschlossen werden, der regelmäßig vom Netzgerät ein- und ausgeschaltet wird, um die Gefahr durch versehentliches Zurücksetzen des Temperaturbegrenzers zu vermeiden.
- 1.8 Halten Sie den Netzstecker nach der Installation zugänglich.

1.9 Wenn das Netzkabel beschädigt ist, muss es vom Hersteller, seinem autorisierten Servicecenter oder einer Fachkraft repariert werden.

1.10 **NICHT ABDECKEN:**  **Achtung:** Um eine Überhitzung zu vermeiden, decken Sie das Gerät nicht ab.

1.11 Um eine Brandgefahr zu vermeiden, halten Sie Textilien, Vorhänge oder andere brennbare Materialien mindestens 1 Meter vom Luftauslass entfernt.

1.12 Halten Sie das Netzkabel von heißen Oberflächen fern. Verlegen Sie das Netzkabel nicht vor dem Gerät.

1.13 Verwenden Sie das Gerät nicht in Räumen, in denen sich explosives Gas (z. B. Benzin) oder Lösungsmittel, Leim, Aerosol oder in brennbaren Farben befinden, da diese sich entzünden können.

1.14 Kinder dürfen nicht mit dem Gerät spielen.

1.15 Kinder unter 3 Jahren sollten ferngehalten werden, es sei denn, sie werden ständig überwacht.

1.16 Die Reinigung und Wartung darf nicht von Kindern vorgenommen werden.

1.17 Kinder im Alter von 3 bis 8 Jahren dürfen das Gerät nicht anschließen, regulieren, reinigen oder Wartungsarbeiten durchführen.

1.18 Kinder im Alter von 3 bis 8 Jahren können das Gerät nur dann ein- / ausschalten, wenn es in seiner vorgesehenen

normalen Betriebsstellung aufgestellt oder installiert wurde. Zusätzlich müssen Anweisungen zur sicheren Verwendung des Geräts erteilt worden sein.

1.19 Dieses Gerät kann von Kindern ab dem Alter von 8 Jahren und Personen mit eingeschränkten physischen, sensorischen oder geistigen Fähigkeiten oder mangelnder Erfahrung und Kenntnissen verwendet werden, wenn sie die Aufsicht über den sicheren Umgang mit dem Gerät erhalten und die Gefahren verstanden haben.

1.20 Verwenden Sie dieses Gerät nicht in kleinen Räumen, wenn diese von Personen besetzt sind, die den Raum nicht alleine verlassen können, es sei denn, er wird ständig überwacht.

2. TECHNISCHE SPEZIFIKATION

Modell Nr.: EF119B

Versorgungsspannung: AC 220-240V 50Hz

Maximaler Energieverbrauch: 2KW

Verbrauch für Flammeneffekt: 6W (LED 2W + Motor mit Flamme 4W)

Verbrauch für Stimmungslicht: DC12V, Max 7.2W, 0.6A

Wärmeleistung:

Nennwärmeleistung P_{nom} : 2,0 KW

Mindestwärmeleistung (Richtwert) P_{min} : 1,0 KW

Maximale kontinuierliche Wärmeleistung $P_{max,c}$: 2,0 KW

Hilfsstromverbrauch:

Bei Nennwärmeleistung e_{lmax} : 0,0125 KW

Bei Mindestwärmeleistung e_{lmin} : 0,012 KW

Bei Bereitschaftszustand e_{lSB} : 0,57 W

Nur bei elektrischen Speicher-Einzelraumheizgeräten: Art der Regelung der Wärmezufuhr (bitte eine Möglichkeit auswählen)

manuelle Regelung der Wärmezufuhr mit integriertem Thermostat	nicht anwendbar
manuelle Regelung der Wärmezufuhr mit Rückmeldung der Raum- und/oder Außentemperatur	nicht anwendbar
elektronische Regelung der Wärmezufuhr mit Rückmeldung der Raum- und/oder Außentemperatur	nicht anwendbar
Wärmeabgabe mit Gebläseunterstützung	nicht anwendbar

Art der Wärmeleistung / Raumtemperaturkontrolle (bitte eine Möglichkeit auswählen)

einstufige Wärmeleistung, keine Raumtemperaturkontrolle	Nein
zwei oder mehr manuell einstellbare Stufen, keine Raumtemperaturkontrolle	Nein
Raumtemperaturkontrolle mit mechanischem Thermostat	Nein
mit elektronischer Raumtemperaturkontrolle	Ja
elektronische Raumtemperaturkontrolle und Tageszeitregelung	Nein
elektronische Raumtemperaturkontrolle und Wochentagsregelung	Nein

Sonstige Regelungsoptionen (Mehrfachnennung möglich)

Raumtemperaturkontrolle mit Präsenzerkennung	Nein
Raumtemperaturkontrolle mit Erkennung offener Fenster	Nein
mit Fernbedienungsoption (Abstandssteuerung)	Nein
mit adaptiver Regelung des Heizbeginns	Nein
mit Betriebszeitbegrenzung	Nein
mit Schwarzkugelsensor	Nein


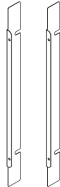

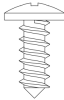

3. TEILE

3.1 Packen Sie das Gerät sorgfältig aus, vergewissern Sie sich, dass das Gerät intakt ist und keine Transportschäden aufweist und kein Teil mit Wasser in Berührung gekommen ist. Im Zweifelsfall benutzen Sie das Gerät nicht und wenden Sie sich an ein autorisiertes Service-Center.

3.2 Verpackung von Kindern fernhalten.

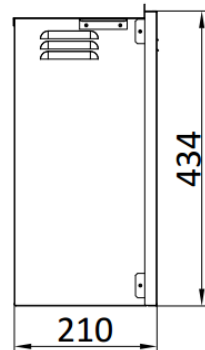
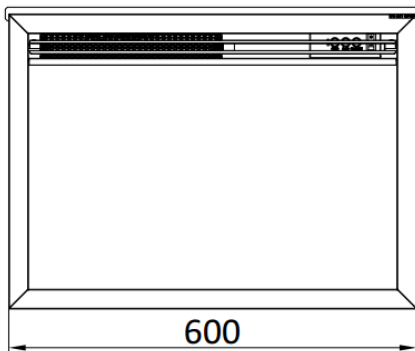
3.3 Bewahren Sie die Originalverpackung auf, da dies im Falle einer Reklamation mit dem Produkt erforderlich sein kann.

3.4 Überprüfen Sie, ob alle Teile der Verpackung entnommen worden sind.

 <p>Fernbedienung (1)</p>	 <p>Befestigung (2)</p>	 <p>Anleitung (1)</p>
 <p>Schraube ST4*12 (4)</p>	 <p>Schraube ST4*8 (4)</p>	

4. GERÄTEABMESSUNG

Einheit: mm



5. INSTALLATIONSANLEITUNG

Benötigtes Werkzeug

Ein Schraubendreher wird benötigt.

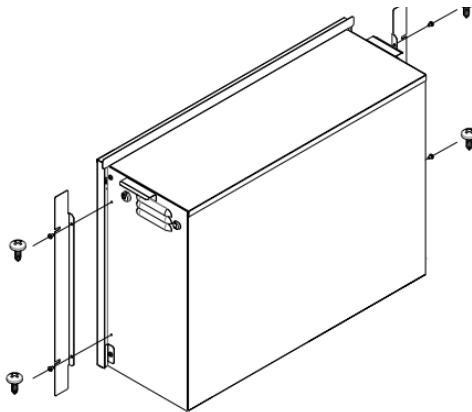
Installationsort

Ihr neuer elektrischer Kamin kann praktisch überall in Ihrem Haus installiert werden. Stellen Sie bei der Auswahl eines Standorts sicher, dass die allgemeinen Anweisungen befolgt werden.

- 5.1 Für das beste Ergebnis, schützen Sie das Gerät vor direkter Sonneneinstrahlung.
- 5.2 Das Gerät muss an eine geerdete Steckdose angeschlossen werden und muss leicht zugänglich sein, um eine Trennung zu ermöglichen.

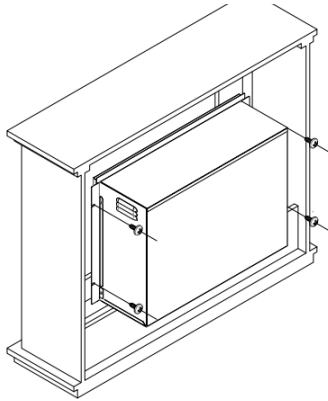
Installation des Kamins

- 5.3 Entnehmen Sie die seitlichen Befestigungen und die Schrauben ST4 × 8. Befestigen Sie die seitlichen Befestigungen in der korrekten Position wie unten gezeigt, achten Sie dabei auf die Richtung.

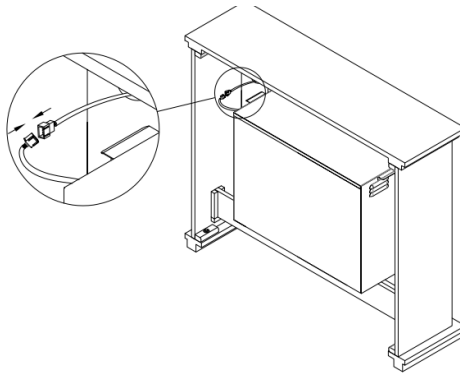


5.4 Montage mit Umrandung Modell Nr. MT119A

- 5.4a Installieren Sie den Einsatz von der Rückseite des Kamins, verwenden Sie 4 ST4 × 12 Schrauben, um den Einsatz am Kamin zu befestigen.



5.4b Verbinden Sie beide Stecker, wie abgebildet.



Befolgen Sie die Schritte der Montageanleitung die Sie mit ihrem MT119A erhalten haben.

6. BEDIENUNGSANLEITUNG

WARNUNG! Betreiben Sie das Gerät nicht, wenn es beschädigt ist oder eine Fehlfunktion aufweist. Wenn Sie vermuten, dass das Gerät beschädigt ist oder eine Fehlfunktion aufweist, wenden Sie sich an einen qualifizierten Servicetechniker, um das Gerät zu überprüfen.

WARNUNG! Um die Brandgefahr zu verringern, halten Sie Textilien, Vorhänge oder andere brennbare Materialien mindestens 1 Meter vom Luftauslass entfernt.

Vergewissern Sie sich, dass der Stecker fest in der Steckdose sitzt. Fehlerhafte Steckdosenanschlüsse oder lose Stecker können zur Überhitzung der Steckdose führen.

Trennen Sie das Gerät nicht vom Stromnetz während das Gerät läuft. Verwenden Sie die Funktionen auf der Fernbedienung, um das Feuer aus zu schalten und stellen Sie sicher, dass der Netzschalter vor dem Trennen in die Aus-Stellung gebracht wurde.

Vorbereitung vor Gebrauch

6.1 Das Gerät kann sowohl mit der Fernbedienung als auch mit den manuellen Bedienelementen am Gerät bedient werden.

HINWEIS: Um sowohl die Fernbedienung als auch manuelle Funktionen zu verwenden, muss der manuelle Ein- / Ausschalter auf "ON" stehen. Um zu verhindern, dass das Produkt zu heiß wird, gibt es eine Verzögerung von 10s beim Einschalten des Heizelements und eine Verzögerung von 10s beim Ausschalten des Heizungsgebläses.

Batterien

Stellen Sie sicher, dass die Batterien der Fernbedienung neu und korrekt eingelegt sind.

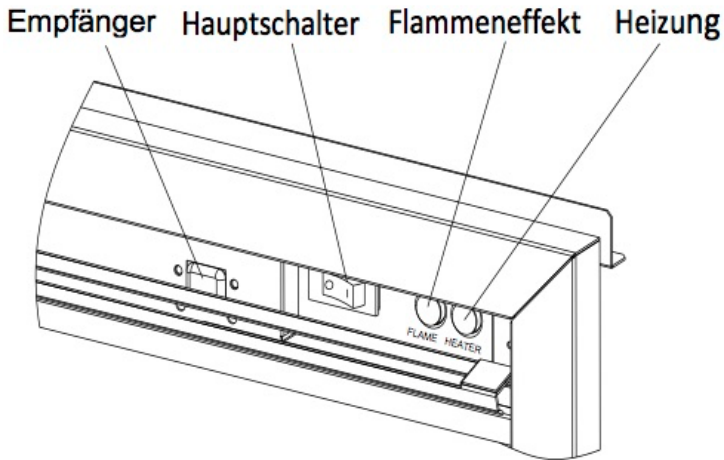
Hauptschalter

6.2 Der Netzschalter befindet sich auf dem Bedienfeld in der oberen rechten Ecke des Geräts.

6.3 Schalten Sie EIN (I) ein, bevor Sie die Fernbedienung oder die manuelle Steuerung betätigen.

6.4 Es ertönt ein langer Piepton, um anzuzeigen, dass der Kamin einsatzbereit ist.

6a. MANUELLE SYSTEMSTEUERUNG



HINWEIS: Die Flamme ist immer an, wenn das Gerät eingeschaltet ist.


- 6a.1 Die manuellen Tasten befinden sich oben rechts am Gerät.
- 6a.2 Drücken Sie den "Netzschalter", um das Gerät einzuschalten oder auszuschalten. Dieser Schalter muss für alle Funktionen einschließlich der Fernbedienung in der Position "AN" stehen.
- 6a.3 Drücken Sie die Taste "Flame", um durch vier Flammeneffekte zu schalten.
- 6a.4 Drücken Sie "Heater", um den Lüfter einzuschalten, drücken Sie die Taste erneut, um die zweite Stufe einzuschalten und drücken Sie die Taste dreimal, um die Heizung auszuschalten. Es gibt 3 Stufen, die Sie durchschalten können, einschließlich der OFF-Einstellung.

6b. FERNBEDIENUNG




Hinweis: Vergewissern Sie sich, dass die Batterien richtig in der Fernbedienung installiert sind. Die effektive Reichweite beträgt bis zu 4 Meter.


An/Ausschalten

6b.1 Drücken Sie , um das Gerät und den Flammeneffekt einzuschalten. Drücken Sie die Taste erneut, um das Gerät und den Flammeneffekt auszuschalten.

Flammeneffekt

6b.2 Drücken Sie  um durch die vier Flammeneffekte durchzuschalten.

Heizung

6b.3 Drücken Sie  um durch die Heizstufen durchzuschalten.

- Durch einmaliges drücken schaltet sich die erste Stufe ein. (Kontrollleuchte ● ○)
- Drücken Sie erneut, schaltet sich die zweite Stufe ein. (Kontrollleuchte ● ●)


Temperatur

6b.4 Drücken Sie die Taste  um die Temperatur einzustellen.


- Die Digitalanzeige zeigt die Temperatureinstellung 23°C (Standarteinstellung) an.
- Die Temperatur wird mit jedem Drücken um 1°C bis hin zu 28°C erhöht.

- Durch Drücken von TEMP für 3 Sekunden, kann die Digitalanzeige zwischen °C und °F gewechselt werden.

Timer

6b.5 Drücken Sie die Taste  um von Aus, 0.5Std, 1Std, 2Std, 3Std, 4Std, 5Std, 6Std, 7Std, 8Std, bis 9Std zu wechseln.

Stimmungslicht

6b.6 Drücken Sie die Taste  um durch 14 Effekte, einschließlich der Aus Einstellung zu schalten.

Resetten des Überhitzungsschutz

6b.7 Das Gerät ist mit einer elektronischen Sicherheitssteuerung (E.S.) ausgestattet. Dies ist eine Sicherheitsvorrichtung, die das Gerät ausschaltet, wenn es aus irgendeinem Grund zu einer Überhitzung kommt z.B. durch abdecken der Heizung. Wenn die Heizung aufhört zu arbeiten, während der Flammeffekt normal weiterarbeitet, zeigt dies an, dass die E.S. in Betrieb ist. Die Steuerung kann erst wieder ein gestellt werden, nachdem das Gerät abgekühlt und das Gerät zurückgesetzt wurde. Die Wiederherstellung der E.S. Kontrolle verläuft wie folgt:

6b.8 Schalten Sie das Gerät aus (Manueller Ein / Aus-Schalter) und lassen Sie es ca. 10-15 Minuten lang ausgeschaltet.

6b.9 Entfernen Sie eventuelle Verstopfungen am Ausgang des Heizlüfters. Stellen Sie sicher, dass die Stromversorgung währenddessen mit der Steckdose unterbrochen ist.

6b.10 Schalten Sie das Gerät wieder ein und die E.S. Kontrolle wird zurückgesetzt.

6b.11 Stellen Sie sicher, dass das Gerät ordnungsgemäß funktioniert. Wenn die E.S. Kontrolle nicht ordnungsgemäß funktioniert, sollte das Gerät von einem qualifizierten Elektriker überprüft werden.

7. INSTANDHALTUNG

WARNUNG: VOR JEDER WARTUNG ODER REINIGUNG DES KAMINS, MUSS DAS GERÄT VOM STROMNETZ GETRENNT WERDEN, BIS ES ABGEKÜHLT IST.

7.1 BATTERIEN ERSETZEN

Die Fernbedienung benötigt zwei AAA 1,5V Batterien. Stellen Sie sicher, dass die Batterien korrekt in der Fernbedienung installiert sind.

7.2 Wartung der Motoren

Die Motoren, die für den Lüfter und den Flammeneffekt verwendet werden, sind für eine längere Lebensdauer des Lagers vorgeschmiert und benötigen keine weitere Schmierung. Es wird jedoch empfohlen, die Lüfter sowie die Heizeinheit regelmäßig zu reinigen/abzusaugen.

Reinigung des Kamins

Reinigungs- oder Poliermittel werden nicht empfohlen. Fingerabdrücke oder andere Markierungen auf der Frontglasscheibe können mit einem weichen, feuchten, fusselfreien Tuch und mit einem hochwertigen Haushaltsglasreiniger entfernt werden. Die vordere Glasscheibe sollte immer vollständig mit einem sauberen, fusselfreien Tuch oder Papiertuch getrocknet werden.

VORSICHT: Scheuermittel sollten nicht für die Glasplatte verwendet werden. Flüssigkeiten sollten nicht direkt auf die Oberfläche des Geräts gesprüht werden.

8. ENTSORGUNG



Entsorgung von elektronischen und elektrischen Geräten

Das Symbol auf dem Produkt oder seiner Verpackung weist darauf hin, dass dieses Produkt nicht als normaler Haushaltsabfall zu behandeln ist, sondern an einer Annahmestelle für das Recycling von elektrischen und elektronischen Geräten abgegeben werden

muss. Leisten auch Sie einen Beitrag zum korrekten Entsorgen dieses Produkts und schützen Sie die Umwelt und die Gesundheit Ihrer Mitmenschen. Umwelt und Gesundheit werden durch falsches Entsorgen gefährdet.



Entsorgung von Batterien

Batterien (Akkus) dürfen nicht im normalen Hausmüll entsorgt werden, sondern müssen an entsprechenden Sammelstellen abgegeben werden.

WARNHINWEISE

- Batterien nie anzünden → EXPLOSIONSGEFAHR
- Batterien nie öffnen, kurzschließen oder beschädigen, da dies zu Verletzungen führen kann.

„Ansprechpartner für den Service“

Tel: 06744-4479992

Servicezeiten: 8:00 – 17:00 Uhr

**Hersteller / Inverkehrbringer:
Globus Fachmärkte GmbH & Co. KG
Zechenstr. 8
66333 Völklingen**