

**(EN) Cushion Box**  
**(FR) Coffre de rangement pour coussin**  
**(PT) Baú De Arrumação**  
**(ES) Baúl**  
**(DE) Metall-Kissenbox**

**(PL) Pole Metal Poduszka**  
**(NL) Kussenbox**  
**(SV) Kudde Box**  
**(IT) Cuscino Box**

**(EN) OWNER'S MANUAL /**  
Instructions for Assembly  
Size 6 Ft x 2 Ft / 1.7 m x 0.7 m  
Ver: 3.0

**(FR) MANUEL D'INSTRUCTION /**  
Instructions pour l'Assemblage  
Dimension 6 Pieds x 2 Pieds / 1.7 Mètre x 0.7 Mètre  
Ver: 3.0

**(PT) MANUAL DO PROPRIETARIO /**  
Intruções de montagem  
Tamanho 6 pés x 2 pés / 1.7 Metro x 0.7 Metro  
Ver: 3.0

**(ES) MANUAL DE PROPIETARIO /**  
Instrucciones de montaje  
Tamaño 6 Pies x 2 Pies / 1.7 Metros x 0.7 Metros  
Ver: 3.0

**(DE) Benutzerhandbuch /**  
Montageanleitung  
Größe: 6 Ft x 2 Ft / 1.7 m x 0.7 m  
Version: 3.0

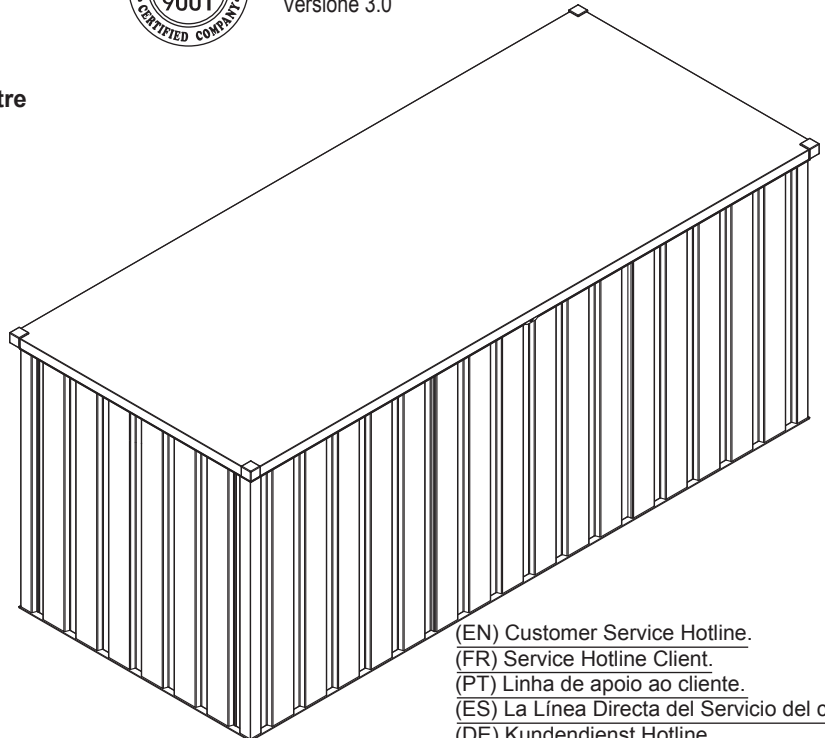
**(PL) PODRĘCZNIK UŻYTKOWNIKA /**  
Instrukcja montażu  
Wymiary 6 Stopy x 2 Stopy / 1.7 Metr x 0.7 Metr  
Ver: 3.0

**(NL) Gebruiksaanwijzing voor eigenaar /**  
Instructies voor bouw  
Maat 6 voet x 2 voet / 1.7 Meter x 0.7 Meter  
Ver: 3.0

**(SV) ÄGARENS MANUAL /**  
Monteringsinstruktioner för  
Storlek 6 fot x 2 fot / 1.7 m x 0.7 m  
Version: 3.0



**(IT) MANUALE DEL PROPRIETARIO /**  
Istruzioni per l'assemblaggio  
Dimensione 6Piedi x 2Piedi / 1.7Metri x 0.7Metri  
Versione 3.0



(EN) Customer Service Hotline.  
(FR) Service Hotline Client.  
(PT) Linha de apoio ao cliente.  
(ES) La Línea Directa del Servicio del cliente.  
(DE) Kundendienst Hotline.  
(PL) Linia telefoniczna dla klientów.  
(NL) Directe servicelijn.  
(SV) Kundtjänst Hotline.  
(IT) Linea telefonica per Assistenza Clienti.

**(800) 483-4674**  
[www.duramaxbp.com](http://www.duramaxbp.com)

**(EN) • Quick & Easy Assembly**  
• Ridge Reinforced Walls  
• Available in Various Sizes

**(FR) • Assemblage rapide & facile**  
• Murs à arête renforcé  
• Disponible en différentes dimensions

**(PT) • Rápida e fácil montagem.**  
• Paredes reforçadas "Ridge".  
• Disponível em diversas dimensões.

**(ES) • De rápido y fácil montaje**  
• Con aristas para refuerzo de las paredes  
• Disponible en Varios Tamaño

**(DE) • Leichter Aufbau**  
• Wände mit Verstärkungsrippen  
• Verfügbar in verschiedenen Größen

**(PL) • Szybki i łatwy montaż**  
• Wzmocnione ściany profilowane  
• Dostępne w różnych rozmiarach

**(NL) • Makkelijke en snelle montage**  
• Versterkte geribbelde platen  
• Beschikbaar in verschillende afmetingen

**(SV) • Snabb & enkel montering**  
• Kantförstärkta väggar  
• Finns i olika storlekar

**(IT) • Assemblaggio facile e veloce**  
• Pareti dalla Linea Rinforzata  
• Disponibile in Varie Dimensioni

**(EN) Call us for any missing or damaged parts.**  
**Do not return to the store.**

**(FR) Appelez-nous pour toute les pièces manquantes ou endommagées.**  
Ne pas retourner au magasin.

**(PT) Contacta-nos para qualquer falta ou partes danificadas.**  
**Não devolver à loja.**

**(ES) Llámenos para cualquier perder o partes dañadas.**  
No vuelva a la tienda.

**(DE) Bitte melden sie sich bei uns, wenn Teile fehlen oder beschädigt sind. Senden Sie nichts an das Geschäft zurück.**

**(PL) Zadzwoń do nas w przypadku braku części lub ich zniszczenia.**  
Nie zwracaj towaru do sklepu.

**(NL) Bel ons als er onderdelen missen of beschadigd zijn.**  
**Niet terug naar de winkel.**

**(SV) Ring oss beträffande saknade eller skadade delar.**  
Skicka inte tillbaka till butiken.

**(IT) Per qualsiasi parte mancante o danneggiata contattaci telefonicamente.**  
**Non riportare le parti in negozio.**

**(EN) Duramax Storage Shed**  
Limited Eight Year Warranty

U.S. Polymer Inc. will send a replacement part free of charge, in the event of material defects and or workmanship for a period of Eight Years from the date of purchase.

This warranty is extended only to the original purchaser. A purchase receipt or other proof of date of original purchase will be required before warranty service is rendered. In no event shall we pay the cost of flooring, labor, installation or any other costs related thereto.

This warranty only covers failures due to defects in material or workmanship which occurs during normal use and does not extend to color change arising due to normal weathering or to damage resulting from misuse or neglect, commercial use, failure to follow assembly instructions and the owner's manual (including proper anchoring of the shed), painting, forces of nature and other causes which is beyond our control.

Claims under this warranty must be made within the warranty period by calling 1-800-483-4674 or mail in a dated sales slip and clear photograph of the part to:

U.S. Polymers Inc. 1057 S. Vail Ave Montebello, CA 90640.

We reserve the right to discontinue or change components. If a component has been discontinued or is not available, U.S. Polymers, Inc. reserves the right to substitute a component of equal quality as may be compatible.

**Limits and Exclusions**

There are no express warranties except as listed above. The warrantor shall not be liable for incidental or consequential damages resulting from the use of this product, or arising out of any breach of this warranty. All express warranties are limited to the warranty period set forth above. Some states do not allow the exclusion or limitation on how long an implied warranty lasts, so the above limitations may not apply to you.

This warranty gives you specific legal rights and you may also have other rights which vary from state to state or country to country.

**(FR) Duramax tárolók**  
Garantie Restreinte de 8 ans

US Polymer Inc enverra une pièce de remplacement sans frais, en cas de défaut du matériel ou de fabrication pour une période de 8 ans à compter de la date d'achat.

Cette garantie couvre uniquement l'acheteur initial. Un reçu d'achat ou une autre preuve de la date d'achat original sera exigé avant que la garantie de service soit rendue. En aucun cas, nous ne payons le coût du revêtement de sol, de main-d'oeuvre, d'installation ou d'autres frais y afférents.

Cette garantie ne couvre que les défaillances dues à des défauts de matériel ou de fabrication qui surviennent lors d'une utilisation normale et ne s'étend pas aux changements de couleur dus à l'altération normale ou aux dommages résultant de l'utilisation abusive ou par négligence, par l'utilisation commerciale, le non-respect des instructions de montage et le manuel d'emploi du propriétaire (y compris le bon ancrage de l'abri), la peinture, les forces de la nature et à d'autres causes qui sont hors de notre contrôle.

Les réclamations sous cette garantie doivent être faites dans la période de garantie en composant le numéro 1-800-483-4674 ou par courrier par un ticket de caisse daté et photographie claire de la part à:

U.S. Polymers Inc. 1057 S. Vail Ave Montebello, CA 90640.

Nous nous réservons le droit de supprimer ou de modifier des composants. Si un élément a été supprimé ou n'est pas disponible, US Polymers, Inc se réserve le droit de substituer un élément de qualité égale comme ça peut être compatibles.

**Limites et exclusions**

Il n'y a pas de garantie expresse, sauf comme indiqué ci-dessus. Le garant ne doit pas être tenu responsable des dommages fortuits ou consécutifs résultant de l'utilisation de ce produit, ou découlant de toute violation de cette garantie. Toutes les garanties expresses sont limitées à la période de garantie énoncée ci-dessus. Certains états n'autorisent pas l'exclusion ou la limitation de la durée d'une garantie implicite, de sorte que les limitations ci-dessus peuvent ne pas s'appliquer à vous.

Cette garantie vous donne des droits légaux spécifiques et vous pouvez également avoir d'autres droits qui varient d'un État à l'autre ou d'un pays à l'autre.

**(PT) Abrigo De Jardim Duramax**  
Garantia Limitada a 8 Anos

E.U. Polymer Inc. enviará peças de substituição sem custos adicionais, em caso de defeitos de materiais e /ou mão-de-obra, durante um período de oito anos (8) desde a data da compra.

Esta garantia é estendida apenas ao comprador original. Um recibo de compra ou outra prova da data de compra original, será necessário antes de a garantia ser activada. Em nenhuma situação pagaremos o custo da pavimentação, mão-de-obra, instalação ou qualquer outras despesas relacionadas com o mesmo.

Esta garantia só abrange defeitos de material ou de mão de obra que ocorra durante o uso normal e não abrange mudanças de cor devido a condições meteorológicas ou dano resultante de mau uso negligencia, uso comercial, não seguimento das instruções no manual do utilizador ( incluindo a fixação correcta do abrigo), pinturas, forças da natureza e outras causas que estão fora do nosso control.

As reclamações no seu âmbito devem ser feitas dentro do período da garantia, ligando 1-800-483-4674 ou por Correio com o recibo datado e uma fotografia clara da peça para:

U.S. Polymers Inc. 1057 S. Vail Ave Montebello, CA 90640.

Reservamos o direito de descontinuar ou alterar componentes. Se um componente for descontinuado, ou se já não estiver disponível, U.S. Polimeros, Inc. reserva-se o direito de substituir por um componente de igual qualidade e compatível ao mesmo.

**Limites e Exclussões**

Não existem garantias expressas, exceto conforme referido acima. O "garante" não será responsabilizado por danos acidentais ou consquentes resultantes do uso deste produto, ou decorrentes de qualquer violação da presente garantia. Todas as garantias são limitadas, expresses para o período de garantia definido acima. Alguns estados não permitem a exclusão ou a limitação da duração da garantia implícita, então as limitações acima podem não se aplicar no seu caso.

Esta garantia dá-lhe direitos legais específicos e poderá ter ainda outros direitos que variam de estado para estado ou de país para país.

## (ES) Cobertizo para Herramientas Duramax

### Garantía Limitada durante a 8 años

U.S. Polymer Inc. enviará una pieza de recambio sin coste alguno en caso de defectos de fábrica o en los materiales durante un periodo de 8 años a partir de la fecha de adquisición.

Esta garantía se aplica únicamente al comprador original. Es necesario presentar un recibo u otra prueba de compra antes de prestar los servicios especificados en esta garantía. En ningún caso se sufragará el coste de la instalación de suelos, mano de obra, instalación o cualquier otro gasto relacionado.

Esta garantía cubre exclusivamente los defectos de fabricación o en los materiales que aparezcan durante el uso habitual y no se aplica a los cambios de color causados por la exposición normal a los elementos o a daños ocasionados por un uso inapropiado o negligente, usos comerciales, no seguir las instrucciones de montaje o el manual del propietario (incluyendo el correcto anclaje del cobertizo), aplicación de pintura, causas naturales o cualquier otra ajena a nuestro control.

Las reclamaciones cubiertas por la presente garantía pueden efectuarse dentro del periodo de garantía llamando al teléfono 1-800- 483-4674 o por correo postal con una prueba de compra fechada y una fotografía nítida de la pieza dañada a:

U.S. Polymers Inc. 1057 S. Vail Ave Montebello, CA 90640.

Nos reservamos el derecho a abandonar la fabricación de un componente o cambiarlo. En caso de no continuar fabricando un componente o no estar éste disponible, U.S. Polymers, Inc. se reserva el derecho a sustituirlo por otro componente de idéntica calidad que sea compatible

### Límites y Exclusiones

No existe ninguna garantía expresa más allá de las indicadas anteriormente. El garante no aceptará ninguna responsabilidad por daños incidentales o emergentes ocasionados por el uso de este producto o por cualquier incumplimiento de esta garantía. Todas las garantías expresadas se aplican al periodo de garantía anteriormente señalado. Algunos estados no aceptan exclusiones o limitaciones en la duración de las garantías implícitas, por lo que las limitaciones anteriormente expresadas pueden no ser de aplicación para usted.

Esta garantía otorga derechos legales específicos. Usted puede disfrutar también de otros derechos que pueden ser diferentes para cada estado o país.

## (DE) Duramax Gerätehaus

### 8 Jahre beschränkte Garantie

U.S. Polymer Inc. liefert im Falle von Material- oder Verarbeitungsfehlern kostenlos Ersatzteile für einen Zeitraum von 8 Jahren ab dem Kaufdatum.

Diese Garantie gilt nur für den Erstkäufer. Für die Inanspruchnahme der Garantieleistungen ist eine Kaufquittung oder ein sonstiger Kaufnachweis vorzulegen. Wir übernehmen keinesfalls die Kosten für Bodenbeläge, Stundenlohn, Montage oder andere damit zusammenhängende Kosten.

Diese Garantie deckt nur Material- oder Verarbeitungsfehler, welche beim normalen Gebrauch auftreten, jedoch nicht Verfärbungen aufgrund von normalen Witterungseinflüssen, Beschädigung aufgrund von Missbrauch oder Vernachlässigung, gewerblichen Gebrauch, Nichtbeachtung der Montageanleitung und des Benutzerhandbuchs (einschl. angemessener Verankerung des Schuppens), Anstrich, Naturgewalt und sonstigen Ursachen außerhalb unserer Kontrolle.

Garantieansprüche sind innerhalb der Garantiezeit anzumelden, und zwar telefonisch unter 1-800-483-4674 oder auf dem Postweg mit einer datierten Verkaufsquittung und einem deutlichen Foto des zu ersetzenden Teils, gerichtet an:

U.S. Polymers Inc. 1057 S. Vail Ave Montebello, CA 90640.

Wir behalten uns das Recht vor, die Herstellung bestimmter Teile einzustellen oder zu verändern. Wenn ein Teil nicht mehr hergestellt wird oder nicht verfügbar ist, behält U.S. Polymers, Inc. sich das Recht vor, es durch ein kompatibles Teil von gleicher Qualität zu ersetzen.

### Haftungsbeschränkungen und –ausschlüsse

Außer der oben angegebenen Garantie werden keine ausdrücklichen Garantien übernommen. Der Garantiegeber haftet nicht für Neben- oder Folgeschäden, die sich aus der Benutzung des Produkts oder aus einem Verstoß gegen diese Garantiebedingungen ergeben.

Alle ausdrücklichen Garantien sind auf die oben angegebene Garantiezeit beschränkt. In einigen Staaten sind Ausschlüsse oder Beschränkung einer Garantiezeit nicht gestattet. Daher ist es möglich, dass die oben genannten Beschränkungen für Sie nicht zutreffen.

Diese Garantie gibt Ihnen spezifische Rechte und womöglich haben Sie weitere Rechte, die von Staat zu Staat und von Land zu Land verschieden sind.

## (PL) Magazynek do przechowywania Duramax

### Gwarancja na 8 lat

U.S. Polymer Inc. wyśle za darmo części zamienne w przypadku wad materiałowych i produkcyjnych stwierdzonych w ciągu 8 lat od daty zakupu.

Gwarancja dotyczy bezpośredniego kupującego. Zanim gwarancja zostanie zrealizowana, należy przedstawić paragon lub inny dowód z datą zakupu. W żadnym przypadku nie będą zwracane koszty budowy podłogi, montażu i żadne inne powiązane z tym koszty.

Niniejsza gwarancja pokrywa tylko wady materiałowe i produkcyjne, stwierdzone podczas normalnego użytkowania nie obejmuje zmiany koloru, powstałej w wyniku naturalnego starzenia się pod wpływem warunków atmosferycznych albo zniszczeń powstałych w wyniku użytkowania niezgodnego z przeznaczeniem, użytkowania komercyjnego, instalacji niezgodnej z zaleceniami i instrukcją dla użytkownika (w tym prawidłowe posadowienie magazynka), malowania, sił natury i innych przyczyn niezależnych od producenta.

Reklamacje na podstawie niniejszej gwarancji powinny być złożone w ciągu okresu gwarancyjnego telefonicznie pod numerem 1-800-483-4674 albo listownie z dołączeniem paragonu z datą i wyraźną fotografią wadliwej części na adres:

U.S. Polymers Inc. 1057 S. Vail Ave Montebello, CA 90640.

Pozostawiamy sobie prawo do wycofania ze sprzedaży lub zmiany części. Jeżeli część była wycofana ze sprzedaży lub nie jest dostępna, U.S. Polymers, Inc. pozostawia sobie prawo do jej zamiany na odpowiednią część o identycznej jakości.

### Ograniczenia i wyjątki

Producent nie daje innej gwarancji poza wyżej wymienioną. Gwarant nie ponosi odpowiedzialności za przypadkowe lub celowe zniszczenia w wyniku użytkowania tego produktu albo powstałe na skutek naruszenia warunków tej gwarancji. Wszystkie gwarancje umowne ograniczone są do wyżej wspomnianego okresu. W niektórych państwach nie ma wyjątków albo ograniczeń w czasie obowiązywania gwarancji, więc powyższe ograniczenia mogą Cię nie dotyczyć.

Niniejsza gwarancja daje ci szczególne prawa, oprócz tego możesz mieć inne prawa wynikające z obowiązujących przepisów prawnych.

## (NL) Duramax Opbergschuur

### Beperkte garantie voor Acht jaar

US Polymer Inc zal elk onderdeel dat fabricagefouten of materiaalfouten vertoont gratis vervangen tijdens een periode van Acht jaar vanaf de aankoopdatum.

De garantie geldt enkel voor de oorspronkelijke koper. Om recht te hebben op de garantie moet er wel een origineel aankoopbewijs worden voorgelegd. In geen geval betalen wij kosten die werden gemaakt voor vloerwerk, arbeid, montage of andere kosten die daarmee te maken hebben.

De garantie dekt enkel problemen veroorzaakt door fabricage- of materiaalfouten die zich voordoen tijdens het normale gebruik van de schuur en slaan niet op kleurveranderingen tengevolge van weersomstandigheden of schade aan de schuur door een gebrek aan onderhoud, omdat de schuur voor commerciële doeleinden is gebruikt omdat de montage-instructies en de handleiding niet werden gerespecteerd (met inbegrip van een behoorlijke verankering van de schuur), tengevolge van schilderwerken, natuurkrachten of andere oorzaken waarover wij geen controle hebben.

De garantie kan enkel worden ingeroepen worden tijdens de garantieperiode door het nummer 1-800-483-4674 op te bellen of een gedateerde aankoopbon en een duidelijke foto te sturen naar het volgende adres:

U.S. Polymers Inc. 1057 S. Vail Ave Montebello, CA 90640

Wij behouden ons het recht voor de productie van bepaalde onderdelen op te schorten of onderdelen te veranderen. Als een onderdeel niet meer wordt aangemaakt of niet meer voorhanden is, dan behoudt U.S. Polymers Inc. zich het recht voor een gepast onderdeel aan te bieden van vergelijkbare kwaliteit.

### Limitaciones y Exclusiones

De garantie is beperkt tot wat hierboven is vermeld. De garantieggever kan niet aansprakelijk worden gesteld voor schade die het gevolg is van het gebruik van dit product of die het gevolg is van een inbreuk op de garantie. De garantie kan enkel worden ingeroepen worden tijdens bovenvermelde garantieperiode. In sommige staten kan een garantieperiode niet worden beperkt en dus is het mogelijk dat bovenstaande beperking op u niet van toepassing is.

De garantie verleent u speciale rechten en het is mogelijk dat u over nog andere rechten beschikt die van staat tot staat en van land tot land verschillen.

## (SV) Duramax förvaringsskjul

### Begränsad femton 8 år garanti

U.S. Polymer Inc. kommer att skicka en ersättningsdel gratis vid materiella defekter och eller tillverkningsfel under en period av femton 8 år inköpsdatum.

Denna garanti gäller endast den första inköparen. Ett kvitto eller annat bevis på originalinköpsdatum krävs för att återropa garantiservice. Under inga omständigheter kommer vi att betala för golv, arbete, installation eller andra kostnader i samband med det.

Denna garanti täcker bara fel på grund av materiella defekter eller tillverkningsfel som uppstår vid normalt bruk och gäller inte förändringar av färg på grund normal utsättning för väder och vind eller skada som uppstår på grund av felanvändning eller vårdslöshet, kommersiellt bruk, att låta bli att följa monteringsinstruktionerna och ägarmanualen (inklusive hur man förankrar skjutet ordentligt), målning, vådrets makter och andra orsaker utom vår kontroll.

Krav mot denna garanti måste göras inom garantiperioden genom att ringa 1-800-483-4674 eller skicka in ett daterat kvitto och tydligt foto av delen till:

U.S. Polymers Inc. 1057 S. Vail Ave Montebello, CA 90640.

Vi bibehåller rätten att byta ut eller sluta upp att tillverka delar. Om en komponent inte längre tillverkas eller inte finns att tillgå bibehåller U.S. Polymers, Inc. rätten att ersätta komponenten med en av samma kvalitet.

### Begränsningar och uteslutanden

Det finns inga specifika garantier utom den ovan. Garantören är inte ersättningskyldig för incidenta or fortsättningskador som är resultatet av användningen av produkten, eller som uppstår genom brott mot garantin. Alla garantier är begränsade till garantiperioden enligt ovan. Vissa stater tillåter inte uteslutanden eller begränsningar på hur länge en garanti får gälla, så begränsningarna kanske inte gäller dig.

Denna garanti ger dig specifika juridiska rättigheter och du kan även ha andra rättigheter vilka varierar från delstat till delstat eller nation till nation.

## (IT) Capannoni di deposito in Duramax

### Garanzia limitata di 8 anni

L'azienda U.S. Polymer Inc, invierà una parte sostitutiva senza alcuna spesa in carico, in caso di difetti nel materiale e/o nella lavorazione per un periodo di 8 anni dalla data di acquisto.

Questa garanzia è estesa solo all'acquirente originale. Una ricevuta di acquisto o un altro documento che possa attestare l'effettiva data di acquisto, sarà infatti richiesto nel momento in cui verrà richiesta la garanzia. In alcun caso però verrà pagato il costo della pavimentazione, del lavoro, dell'installazione o di qualsiasi cosa correlata ad essi.

La garanzia copre solamente i difetti dovuti al materiale o alla lavorazione che potrebbero infatti esserci nel normale utilizzo del macchinario e non si estende a nessuna possibile variazione del colore dovuta agli agenti atmosferici o risultato di un uso improprio o di negligenza, non si estende ad un uso commerciale, ad un errore nel seguire le istruzioni nel manuale del proprietario (inclusendo il corretto ancoraggio del capannone), alla pitturazione, alle forze della natura o altre cause al di fuori del nostro controllo.

Ogni richiamo o problema in garanzia deve essere fatto chiamando il numero 1-800-483-4674 o inviando un'email nel periodo di validità della garanzia ed inviando inoltre una ricevuta di vendita datata ed una foto della parte danneggiata.

U.S. Polymers Inc. 1057 S. Vail Ave Montebello, CA 90640.

Ci riserviamo il diritto di interrompere la produzione o cambiare i componenti. Se un componente dovesse risultare fuori produzione o non disponibile U.S. Polymers Inc. si riserva il diritto di sostituire il pezzo con un componente della stessa qualità ed assolutamente compatibile.



### Limiti ed Esclusioni

Non ci sono altre garanzie espresse a parte quelle nominate qui sopra. Il garante inoltre non è responsabile per danni conseguenti all'uso di questo prodotto o provocato da qualsiasi violazione di questa garanzia. Tutte le garanzie espresse sono limitate al periodo della garanzia indicato nei paragrafi precedenti. Alcuni stati non permettono l'esclusione o la limitazione sulla durata di una garanzia implicita, per questo motivo le limitazioni viste finora potrebbero non essere applicabili.



Questa garanzia di fornisce dei diritti legali e tu potresti inoltre avere altri diritti che cambiano da paese in paese e di stato in stato.




- (EN) Note: It is important that these instructions are followed step by step.  
Don't install under windy conditions.  
All parts are clearly marked and care should be taken to use the correct one.
- (FR) Note: Il est important que ces instructions soient suivies pas à pas.  
Ne pas installer sous conditions de vent.  
Toutes les pièces sont clairement identifiées et il faut veiller à utiliser la bonne.
- (PT) Nota: É importante que estas instruções sejam seguidas passo a passo.  
Não monte sob condições de vento muito forte.  
Todos os peças estão claramente marcados, um cuidado deve ser tomado para o uso correcto.
- (ES) Nota: Es muy importante seguir las instrucciones paso a paso.  
No montar durante días de mucho viento.  
Todas las piezas están claramente marcadas, y se debe tomar atención para usar las correctas.
- (DE) Anmerkung: Diese Anleitung muss unbedingt Schritt für Schritt befolgt werden.  
Die Montage nicht bei windigem Wetter vornehmen.  
Alle Teile sind deutlich gekennzeichnet, und es sind unbedingt jeweils die richtigen Teile zu verwenden.
- (PL) UWAGA : Bardzo ważne jest, by dokładnie stosować się do niniejszej instrukcji.  
Nie należy montować w przypadku silnego wiatru.  
Wszystkie części ściennie są dokładnie oznakowane i należy zwrócić uwagę, aby używać właściwych elementów.
- (NL) Notitie: Het is belangrijk dat volgende instructies stap voor stap worden gerespecteerd.  
Nooit de schuur installeren onder winderige omstandigheden.  
Markeer alle delen zorgvuldig en gebruik altijd de juiste panelen.
- (SV) Märk: Det är viktigt att dessa instruktioner följs steg för steg.  
Installera inte när det är blåsigt.  
Alla delar är tydligt märkta och man bör vara noga med att använda rätt del.
- (IT) Napomena: E' molto importante che queste istruzioni vengano seguite passo dopo passo.  
Non installare in presenza di forte vento.  
Tutti I pannelli sono chiaramente marcati e bisognerebbe aver cura di utilizzare solamente quelli corretti.



 <b>CAUTION</b>	(EN) Always wear work gloves, long sleeves and eye protection during assembly of the shed.
Sharp Edges 	

 <b>ATTENTION</b>	(FR) Portez toujours les gants de travail, les longues manches et la protection d'œil pendant le montage du hangar.
Bords pointus 	

 <b>CUIDADO</b>	(PT) Utilize sempre luvas, roupas de mangas compridas e proteção para os olhos durante a instalação do abrigo.
Arestas 	

 <b>PRECAUCION</b>	(ES) Durante la instalacion utilice guantes y gafas protectoras para evitar lesiones.
Bordes Afilados 	



	(DE) Das Kaminholzregal darf nicht in der Nähe von brennbaren Materialien, insbesondere unter leicht brennbare Dachüberstände, eingesetzt werden. Wir weisen vorsorglich darauf hin, dass gelagerte brennbare Materialien, wie z.B. Kaminholz, im Falle eine Entzündung des Holzes auf das Haus übergehen kann.
---	---

 <b>VORSICHT</b>	(DE) Bitte tragen Sie immer Sicherheitshandschuhe, lange Ärmel und Augenschutz während Schuppenmontage.
Scharfe kanten 	

 <b>UWAGA</b>	(PL) Podczas montażu magazynka zawsze miej na sobie rękawice ochronne, długie rękawy i okulary ochronne.
Ostre krawędzie 	

 <b>VOORZICHTIG</b>	(NL) Draag werk handschoenen. Sommige stukken van de schuur kunnen scherpe randjes bevatten en voor ongelukken zorgen.
Scherpe randen 	

 <b>VARNING</b>	(SV) Använd alltid arbetshandskar, långa ärmar och ögonskydd medan du monterar skjulet.
Vassa kanter 	

 <b>ATTENZIONE</b>	(IT) Indossa sempre guanti da lavoro, maniche lunghe e protezione per gli occhi durante le operazioni di assemblaggio del capannone.
Tagliante Angoli 	

(EN) Parts List  
(FR) Liste des pièces  
(PT) Lista de Peças  
(ES) La Lista de partes  
(DE) Teileliste

(PL) Lista części  
(NL) Onderdelenlijst  
(SV) Komponentlista  
(IT) Lista delle varie parti:



(EN) Note: Check all parts prior to installation.  
(FR) Note: Vérifier toutes les pièces avant l'installation.  
(PT) Nota: Confirme todas as peças antes da instalação.  
(ES) La nota: Verifica todo despide antes de instalación.  
(DE) Anmerkung: Prüfen Sie alle Teile vor der Montage.  
(PL) Uwaga: Sprawdź wszystkie części zanim przystąpisz do montażu.  
(NL) Notitie: Controleer vooraf of alle onderdelen aanwezig zijn.  
(SV) Märk: Kolla alla delar före installationen.  
(IT) Nota: Controlla tutte le parti prima dell'installazione.

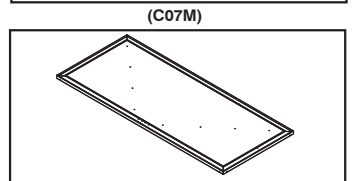
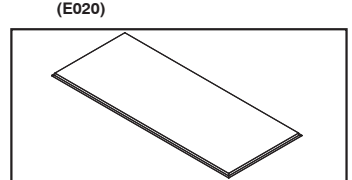
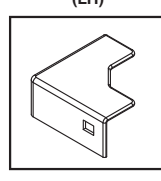
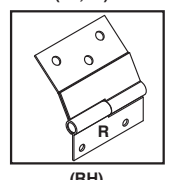
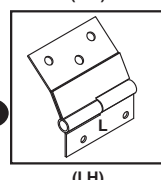
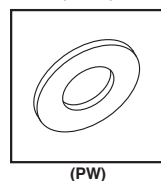
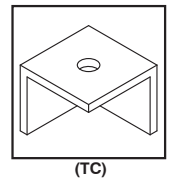
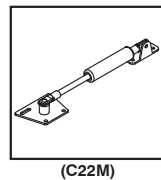
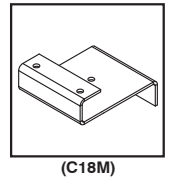
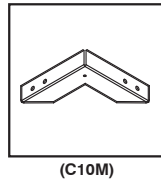
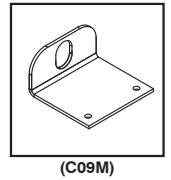
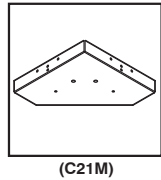
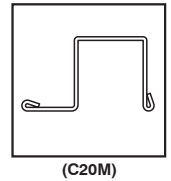
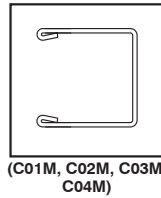
(EN) ACCESSORIES  
(FR) ACCESSORIES  
(PT) ACESSÓRIOS  
(ES) ACCESORIOS  
(DE) ZUBEHÖR  
(PL) AKCESORIA  
(NL) ACCESORIOS  
(SV) ACCESSORER  
(IT) ACCESSORI

(EN)CODE (FR)CODE (PT)CÓDIGO (ES)CODE (DE)CODE	(PL)KOD (NL)CODE (SV)KÓD (IT)CODICE	(EN)QTY (FR)QTÉ (PT)QTDE (ES)QTY (DE)STCK	(PL)ILOŚĆ (NL)AANTAL (SV)QTY (IT)QUANTITÀ
C01M		1	
C02M		1	
C03M		1	
C04M		1	
C07M		1	
C08M		1	
C09M		1	
C10M		4	
C11M		2	
C12M		2	
C13M		2	

(EN)CODE (FR)CODE (PT)CÓDIGO (ES)CODE (DE)CODE	(PL)KOD (NL)CODE (SV)KÓD (IT)CODICE	(EN)QTY (FR)QTÉ (PT)QTDE (ES)QTY (DE)STCK	(PL)ILOŚĆ (NL)AANTAL (SV)QTY (IT)QUANTITÀ
C14M		2	
C18M		2	
C20M		2	
C21M		4	
C22M		2	
TC		4	
E020		4	
RH		1	
LH		2	
PW		1 Slab	
S1		101	
S2		6	

(EN) PROFILES  
(FR) PROFILS  
(PT) PERFILS  
(ES) PERFILES  
(DE) PROFILE

(PL) PROFILS  
(NL) PROFILES  
(SV) PROFILY  
(IT) PROFILI



**(EN) Tools You Will Need**

Hand Gloves  
Cordless Drill - Philips Head  
Screw driver - Philips Head  
Eye Protector

**(FR) Outils dont vous aurez besoin**

Gants  
Perceuse sans fil – Tête Philips  
Tournevis - Tête Philips  
Protecteur des Yeux

**(PT) Ferramentas que irá necessitar**

Luvas  
Berbequim de bateria  
Chave de fenda – cabeça estrela  
Protector Ocular

**(ES) Equipar con herramienta Usted Necesitará**

Guantes  
Taladro inalámbrico – cabeza Philips  
Destornillador – cabeza Philips  
Gafas protectoras

**(DE) Benötigte Werkzeuge**

Handschuhe  
Akku-Bohrschrauber - Kreuzschlitzbit  
Kreuzschlitz-Schraubenzieher  
Schutzbrille

**(PL) Potrzebne narzędzia**

Rękawice ochronne  
Bezprzewodowa wkrętarka – krzyżakowa  
Śrubokręt krzyżakowy  
Okulary ochronne

**(NL) Gereedschappen die u nodig zult hebben**

Handschoenen  
Snoerloze boormachine met gekruiste kop  
Snoerloze schroevendraaier met gekruiste kop  
Oogbescherming

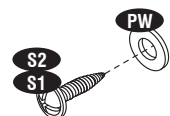
**(SV) Verktyg du kommer att behöva**

Verktygshandskar  
Sladdlös bormaskin - Philips borrh  
Skrummejsel - krysshuvud  
Ögonskydd

**(IT) Gli Attrezzi di cui Avrai Bisogno**

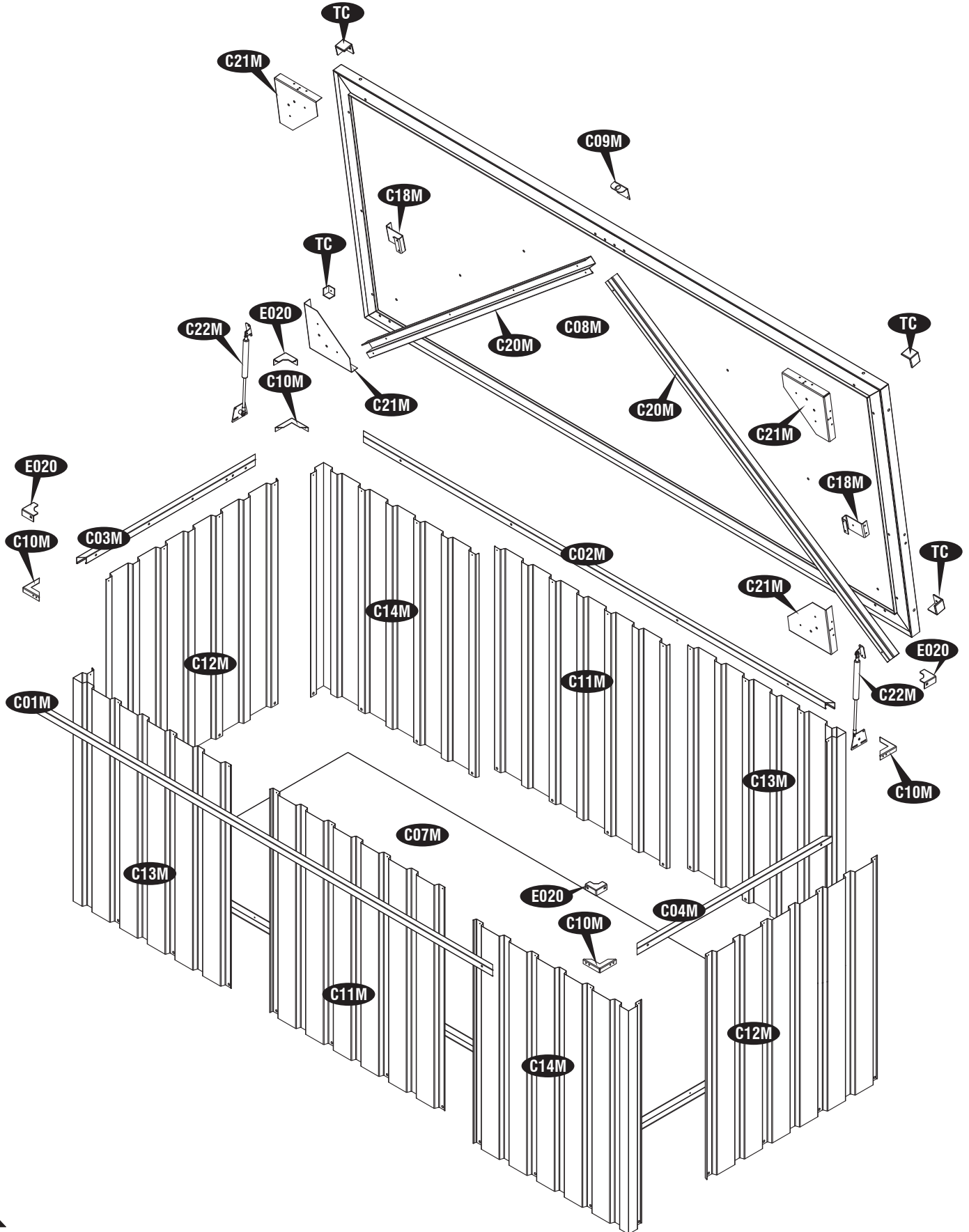
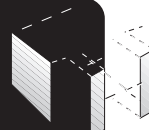
Guanti  
Trapano senza fili – Punta a stella  
Cacciavite – Punta a stella  
Protezione per gli occhi

(EN) IMPORTANT : Use screws with plastic washers on top of prepainted surface only.  
(FR) IMPORTANT : Utilisez des vis avec des rondelles en plastique sur le dessus de la surface pré peinte seulement  
(PT) IMPORTANTE: Utilize parafusos com anilhas plásticas em cima da superfície prepainted apenas.  
(ES) IMPORTANTE : Use los tornillos con las arandelas plásticas encima pre pintadas en la superficie solamente.  
(DE) WICHTIG: Benutzen Sie bei lackierten Oberflächen nur Schrauben mit Plastikunterlegscheiben.  
(PL) WAŻNE : Używaj śrub z plastikowymi uszczelkami wyłącznie na wcześniej pomalowanej powierzchni.  
(NL) POMEMBNO: gebruik schroeven met plasticen ring aan de bovenkant of voor gelakt ondergrond.  
(SV) VIKTIGT: Använd skruvar med plastbrickor bara på målade ytor.  
(IT) IMPORTANTE: Usa viti con rondelle in plastica solo sulla parte superiore delle superfici preverniciate.



(EN) Exploded View  
(FR) Vue Explosée  
(PT) Vista esplodida  
(ES) El Panorama estallado  
(DE) Explosionszeichnung

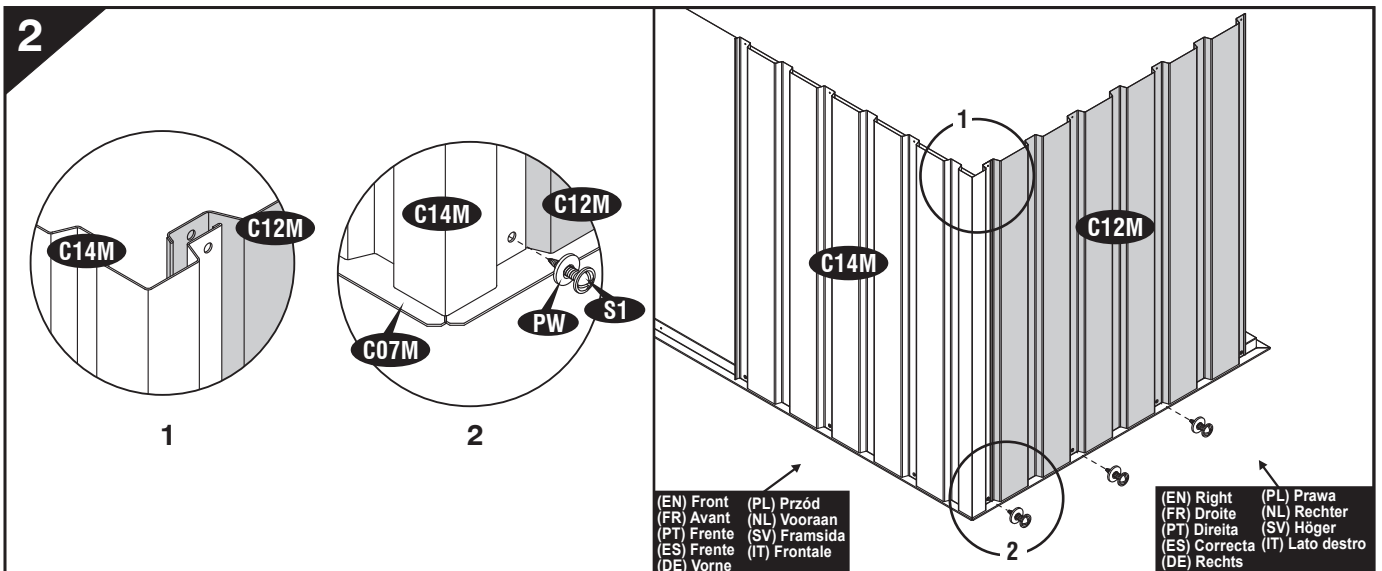
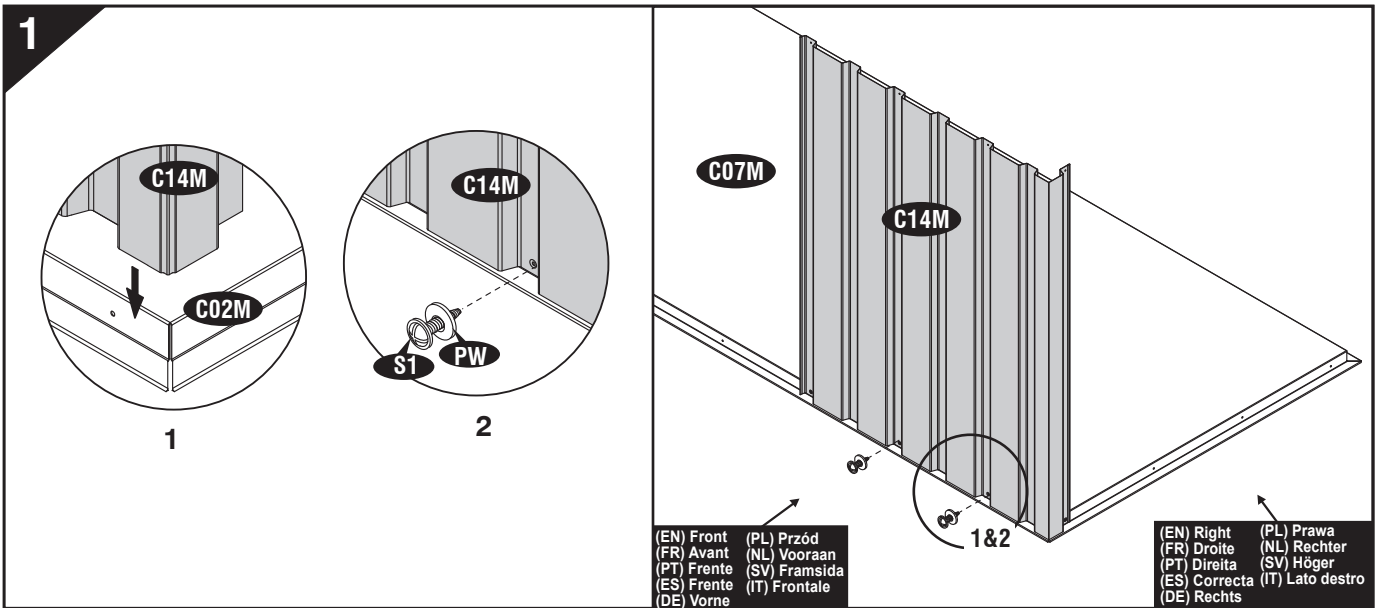
(PL) Rysunek złożeniowy  
(NL) Barsten bekijken  
(SV) Uppblåst bild  
(IT) Vista dell'esploso



- A. (EN) Wall Assembly (PL) Montaż ścienny  
 (FR) Assemblage du mur (NL) Muur Montage  
 (PT) Assemblaia da parede (SV) Uppblåst bild  
 (ES) Wall Asambleia (IT) Vista dell'esploso  
 (DE) Wandmontage

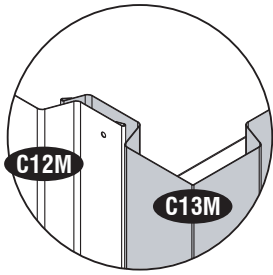


- (EN) Set the Torque limit of your Screw drill to #3 or #4 to ensure the Screws do not strip the Metal reinforcements
- (FR) Réglez la limite de couple de votre perceuse Vis à n # 3 ou n # 4 pour s'assurer que les vis ne supprime pas les renforts métalliques
- (PT) Defina o limite de Torque de sua broca parafuso para # 3V ou # 4 para garantir que os parafusos não tira os reforços de metal
- (ES) Establecer el límite de par de su taladro tornillo de # 3 y # 4 para asegurar los tornillos no tira los refuerzos metálicos
- (DE) Stellen Sie die Torque Limit Ihres Schraube Bohrer # 3 oder # 4, um die Schrauben sicher nicht stripfen die Metallverstärkungen
- (PL) Zestaw limit momentu obrotowego twój śruby wiercenia do # 3 lub # 4, aby upewnić się, że śruby nie taśmy wzmocnień
- (NL) Stel de Torque limiet van uw Schroef boormachine op # 3 en # 4 om de schroeven zorgen niet strip de Metal versterkingen
- (SV) Ange vridmoment gränsen av din skruv-borr till # 3 eller # 4 för att se till att skruvarna ta inte bort metall förstärkningar
- (IT) Fissare il momento torcente del trapano a #3 o #4 per accertare che le viti non intacchino i rinforzi metallici.

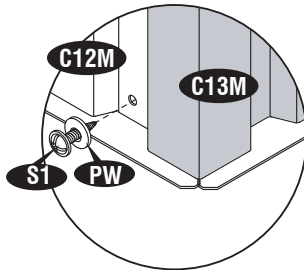




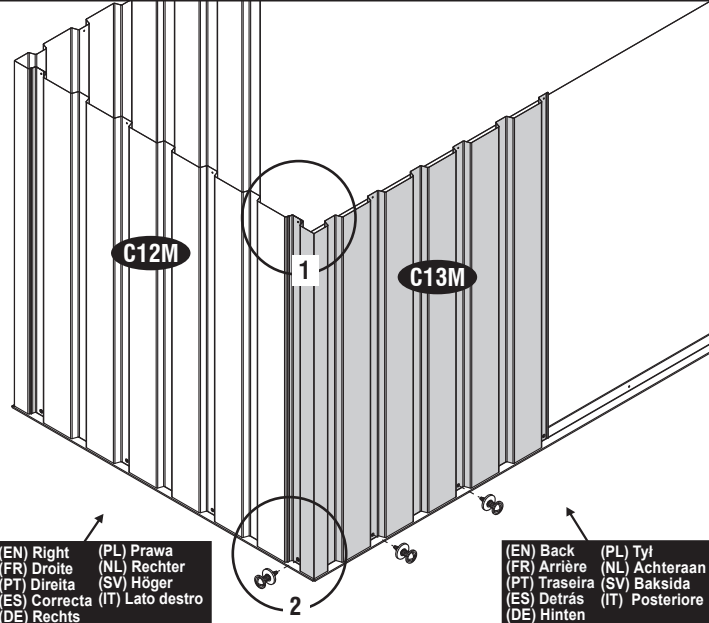
3



1



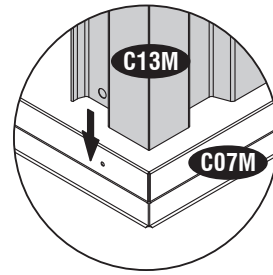
2



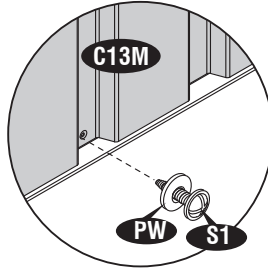
(EN) Right (PL) Prawa  
 (FR) Droite (NL) Rechter  
 (PT) Direita (SV) Höger  
 (ES) Correcta (IT) Lato destro  
 (DE) Rechts

(EN) Back (PL) Tył  
 (FR) Arrière (NL) Achteraan  
 (PT) Traseira (SV) Baksida  
 (ES) Detrás (IT) Posteriore  
 (DE) Hinten

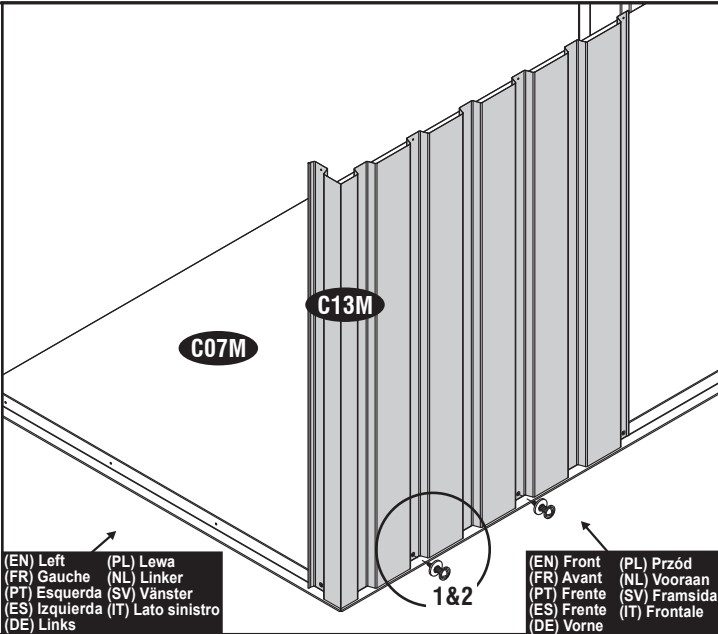
4



1



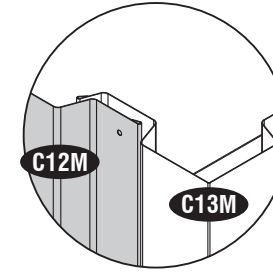
2



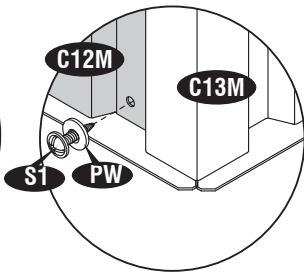
(EN) Left (PL) Lewa  
 (FR) Gauche (NL) Linker  
 (PT) Esquerda (SV) Vänster  
 (ES) Izquierda (IT) Lato sinistro  
 (DE) Links

(EN) Front (PL) Przód  
 (FR) Avant (NL) Vooraan  
 (PT) Frente (SV) Framsida  
 (ES) Frente (IT) Frontale  
 (DE) Vorne

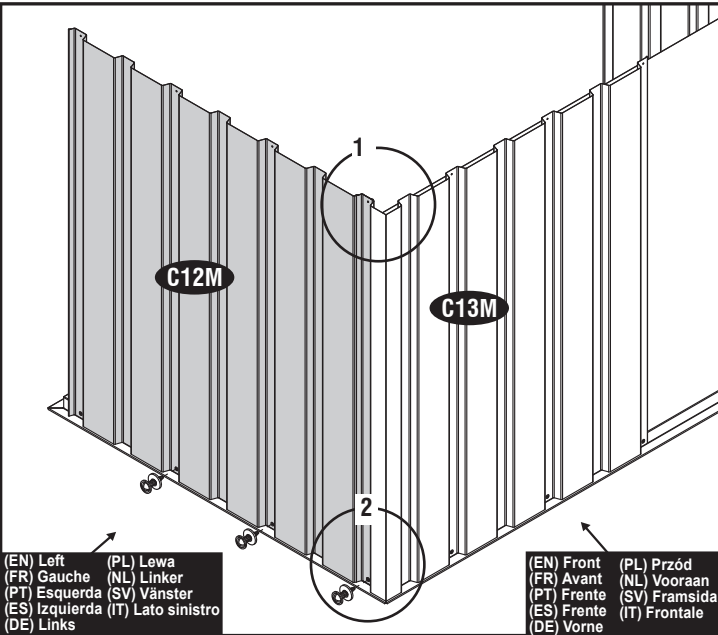
5



1



2

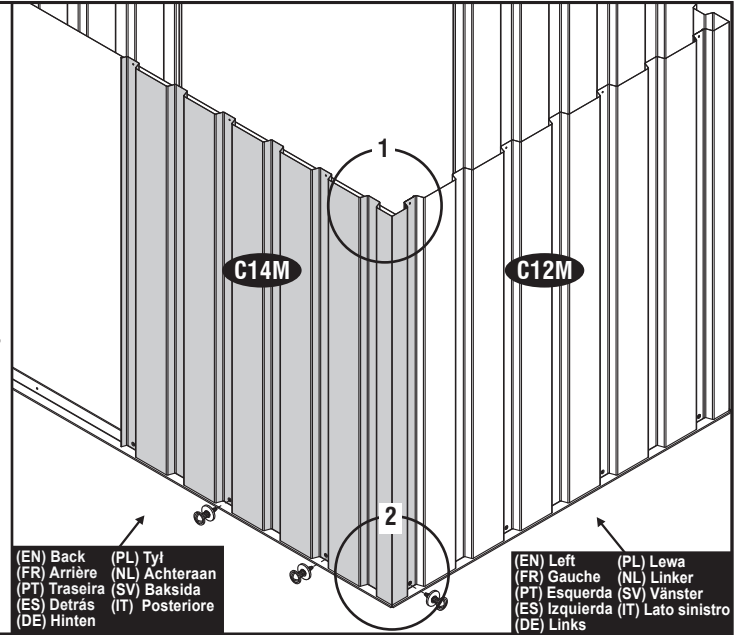
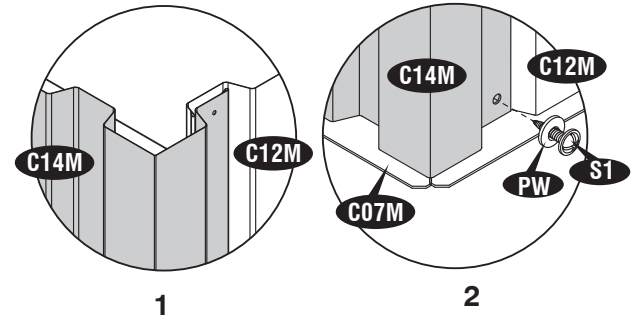


(EN) Left (PL) Lewa  
 (FR) Gauche (NL) Linker  
 (PT) Esquerda (SV) Vänster  
 (ES) Izquierda (IT) Lato sinistro  
 (DE) Links

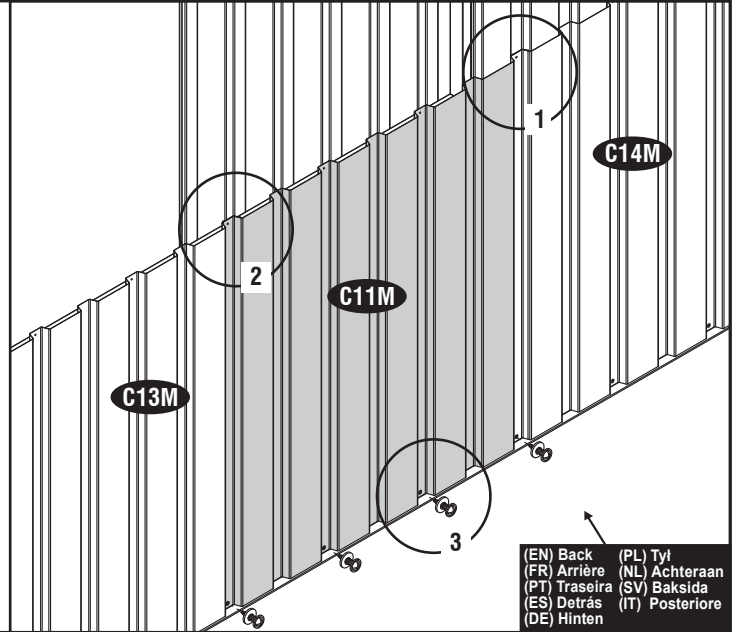
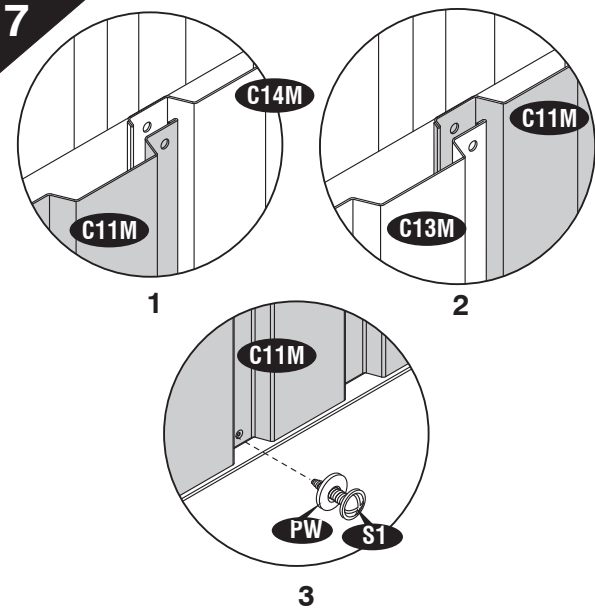
(EN) Front (PL) Przód  
 (FR) Avant (NL) Vooraan  
 (PT) Frente (SV) Framsida  
 (ES) Frente (IT) Frontale  
 (DE) Vorne

8

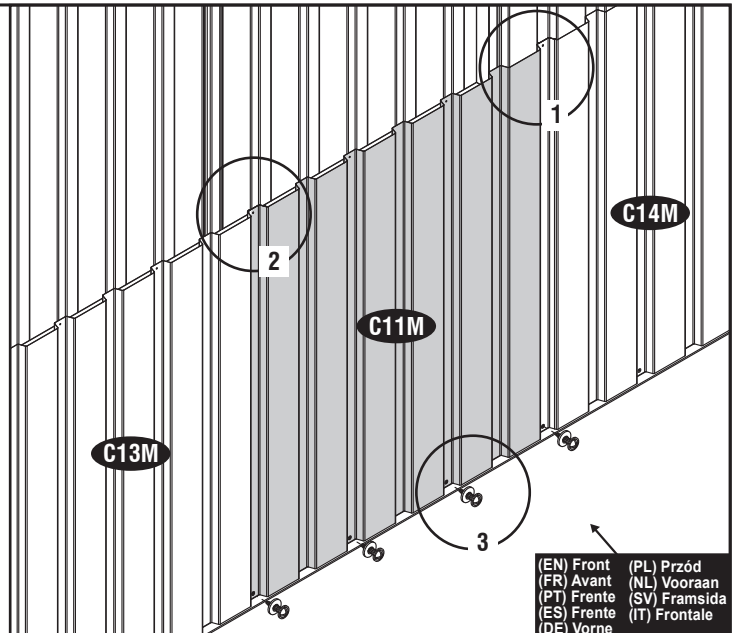
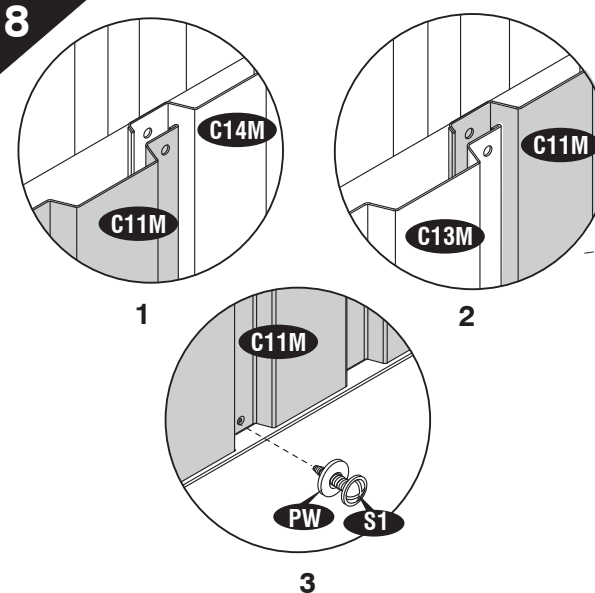
6



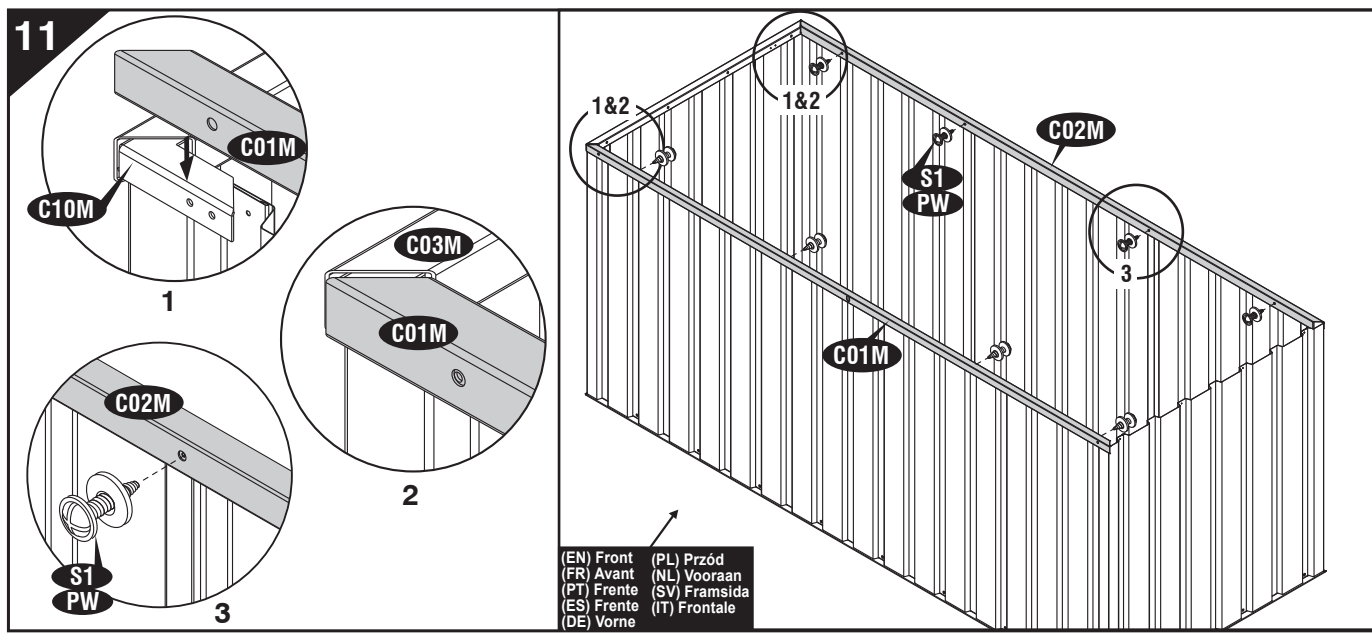
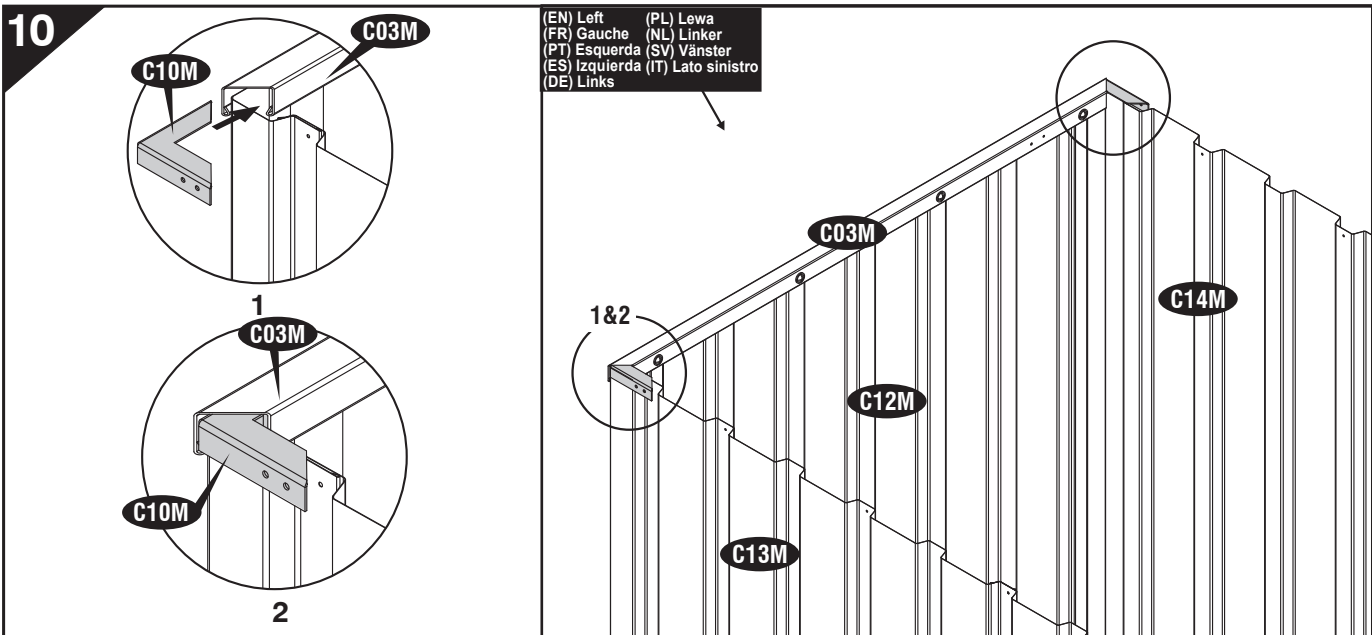
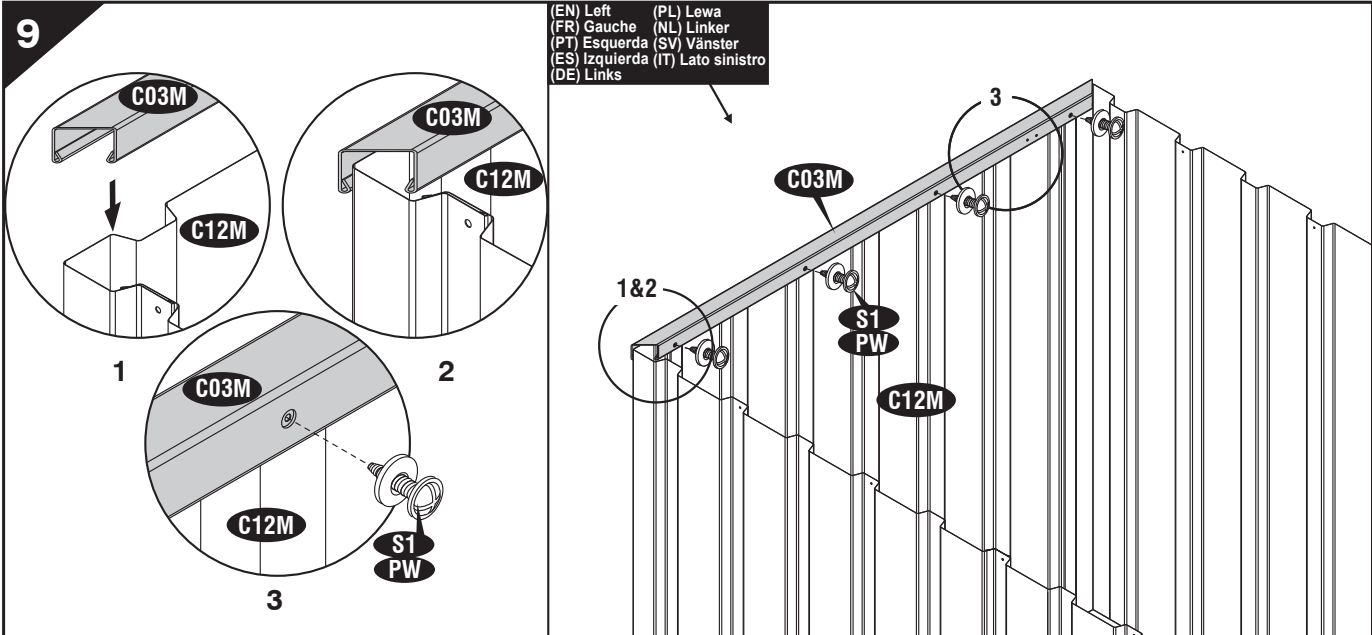
7



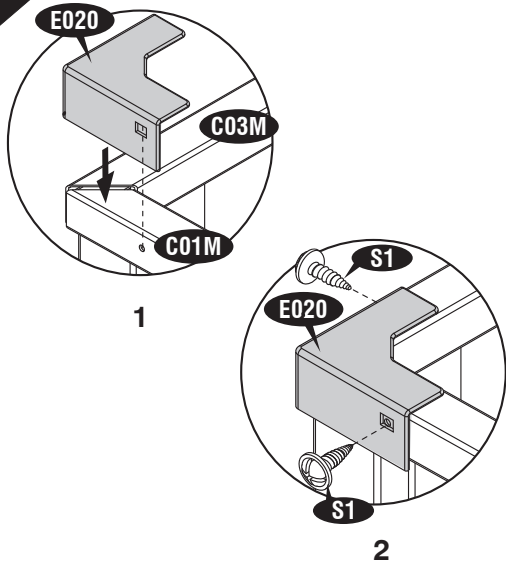
8



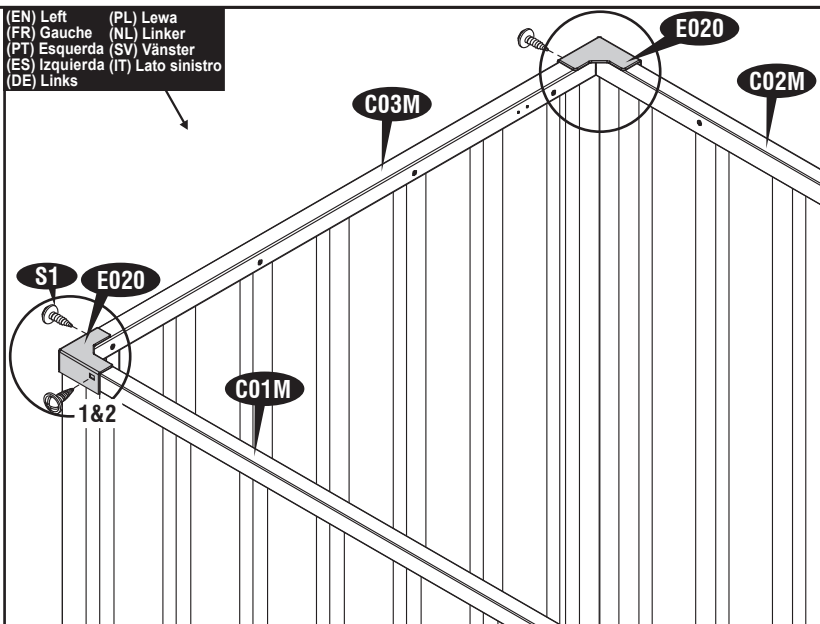
9



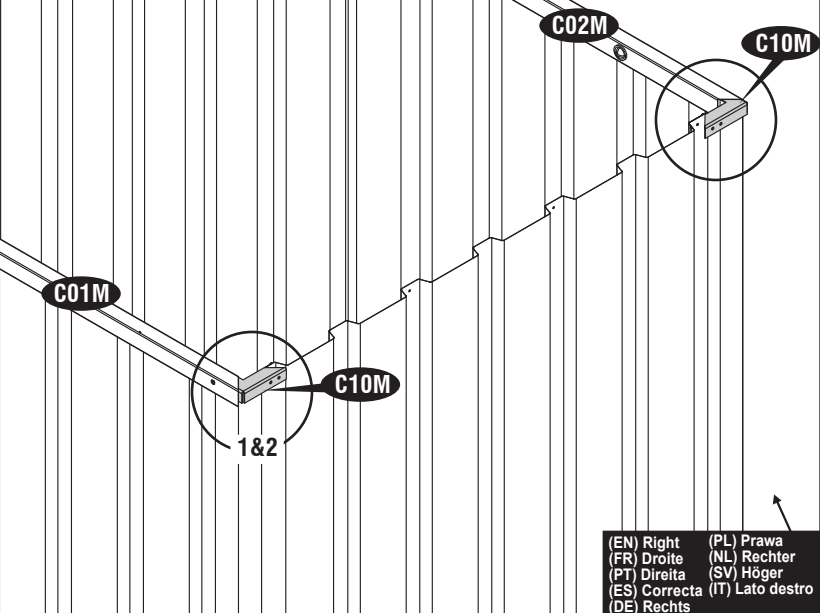
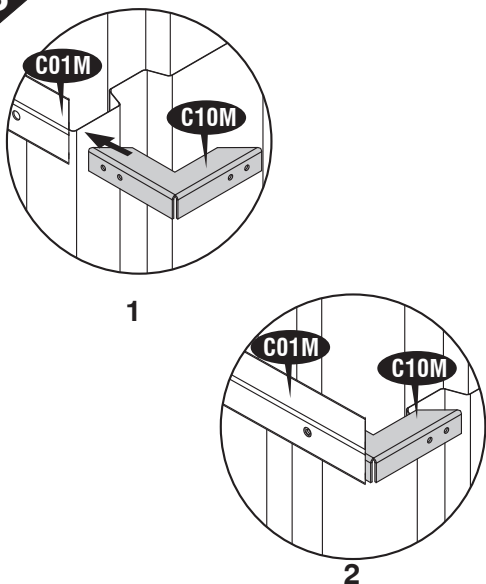
12



(EN) Left (PL) Lewa  
 (FR) Gauche (NL) Linker  
 (PT) Esquerda (SV) Vänster  
 (ES) Izquierda (IT) Lato sinistro  
 (DE) Links

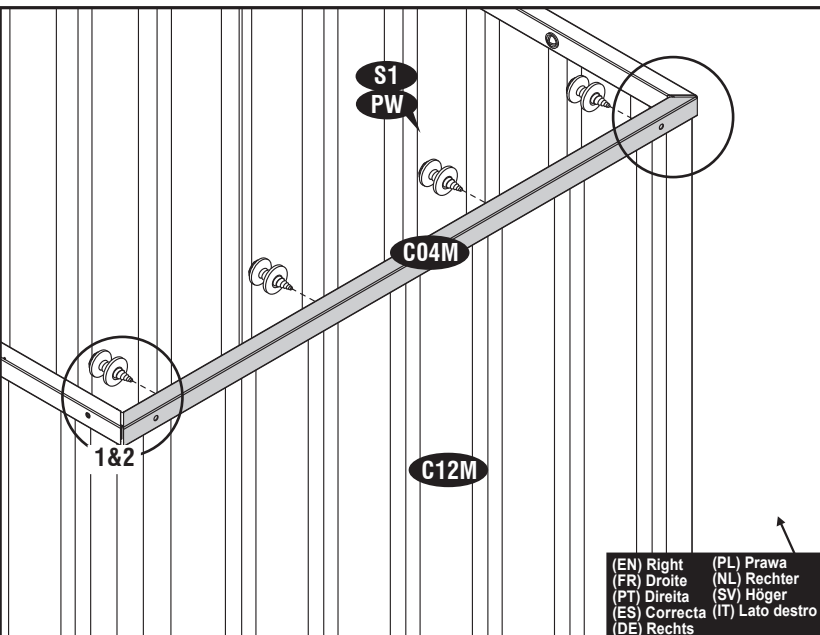
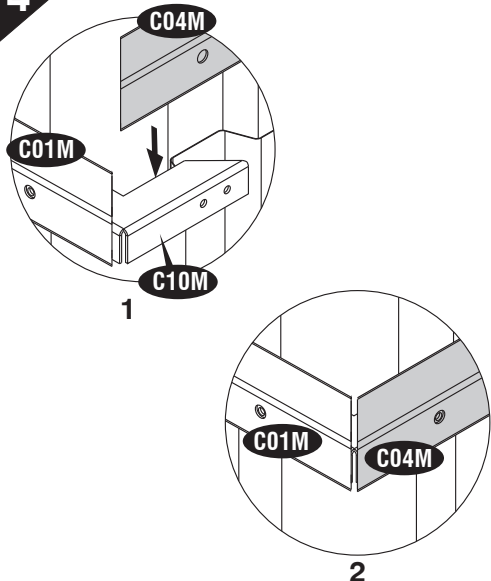


13



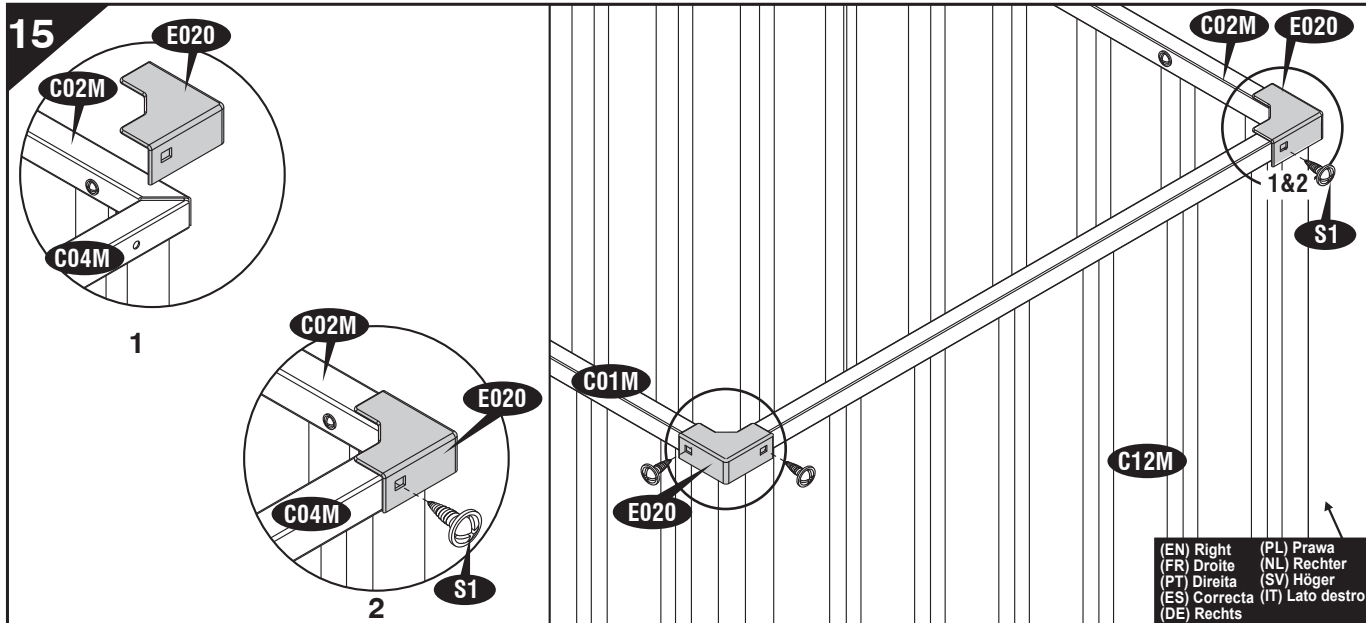
(EN) Right (PL) Prawa  
 (FR) Droite (NL) Rechter  
 (PT) Direita (SV) Höger  
 (ES) Correcta (IT) Lato destro  
 (DE) Rechts

14

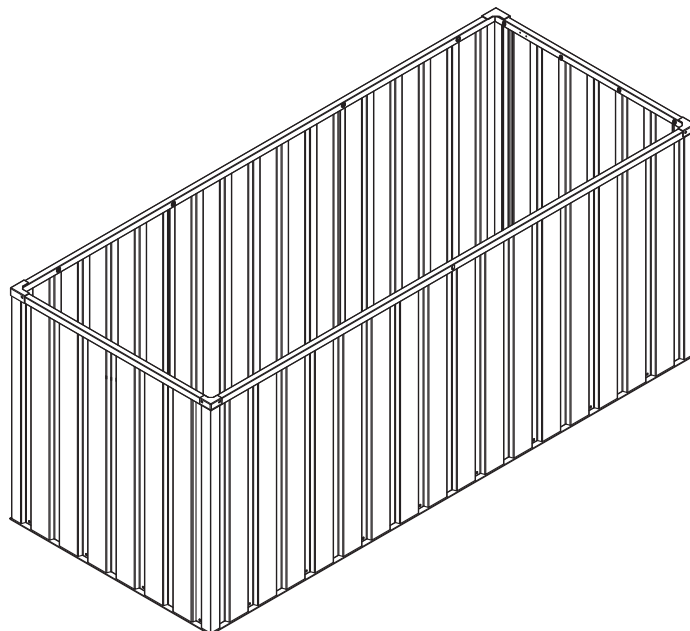
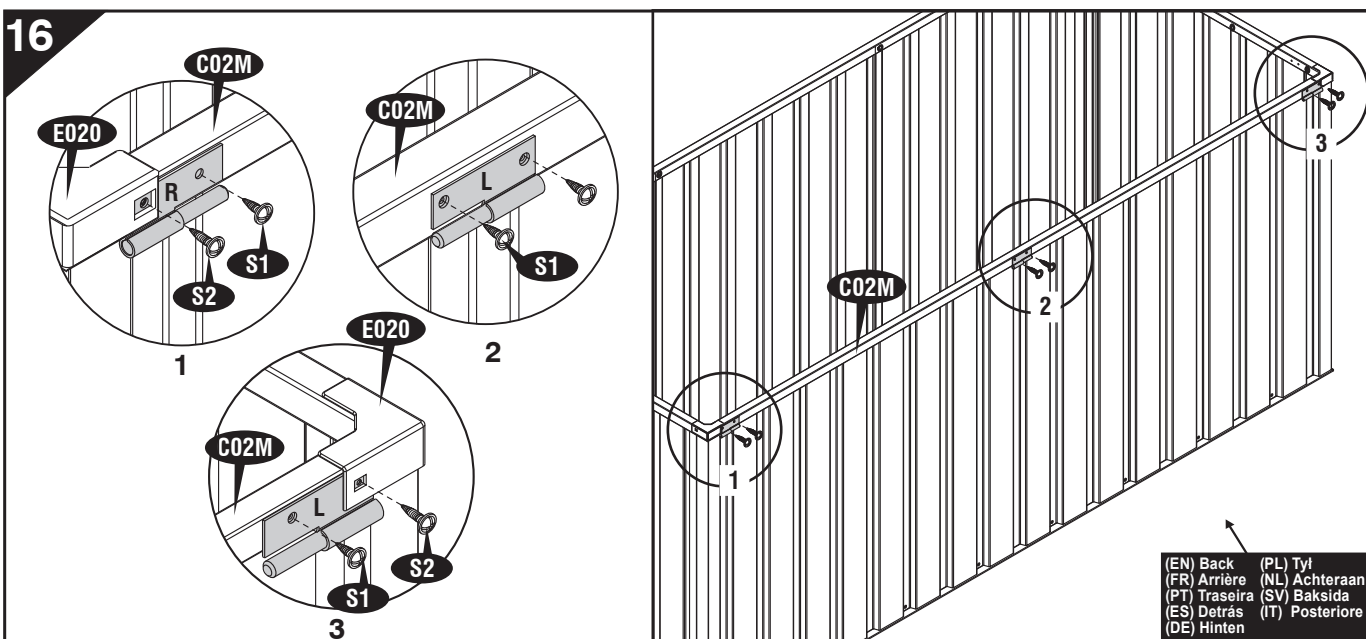


(EN) Right (PL) Prawa  
 (FR) Droite (NL) Rechter  
 (PT) Direita (SV) Höger  
 (ES) Correcta (IT) Lato destro  
 (DE) Rechts

15



16



B. (EN) Door (PL) Drzwi  
 (FR) Porte (NL) De deur  
 (PT) Porta (SV) Dörr  
 (ES) La puerta (IT) Porta  
 (DE) Die Tür

(EN) IMPORTANT : Use screws with plastic washers on top of prepainted surface only.

(FR) IMPORTANT : Utilisez des vis avec des rondelles en plastique sur le dessus de la surface pré peinte seulement

(PT) IMPORTANTE: Utilize parafusos com anilhas plásticas em cima da superfície prepainted apenas.

(ES) IMPORTANTE : Use los tornillos con las arandelas plásticas encima pre pintadas en la superficie solamente.

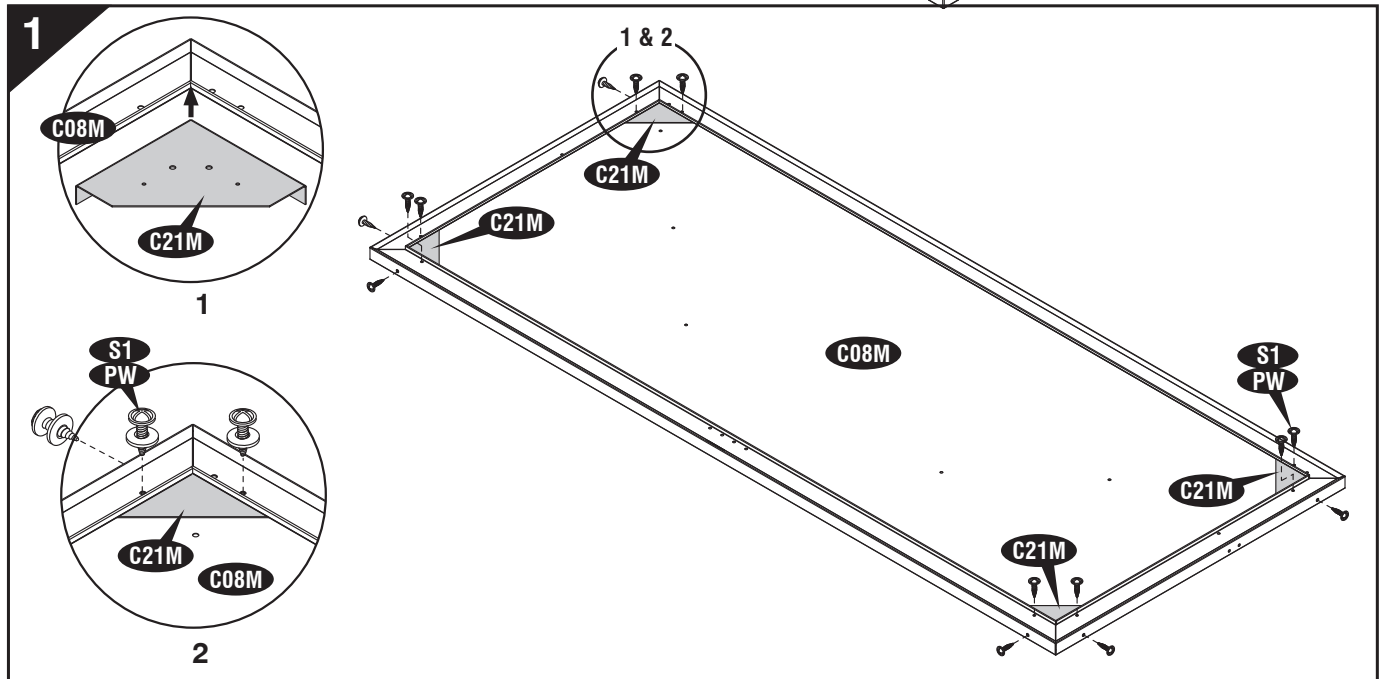
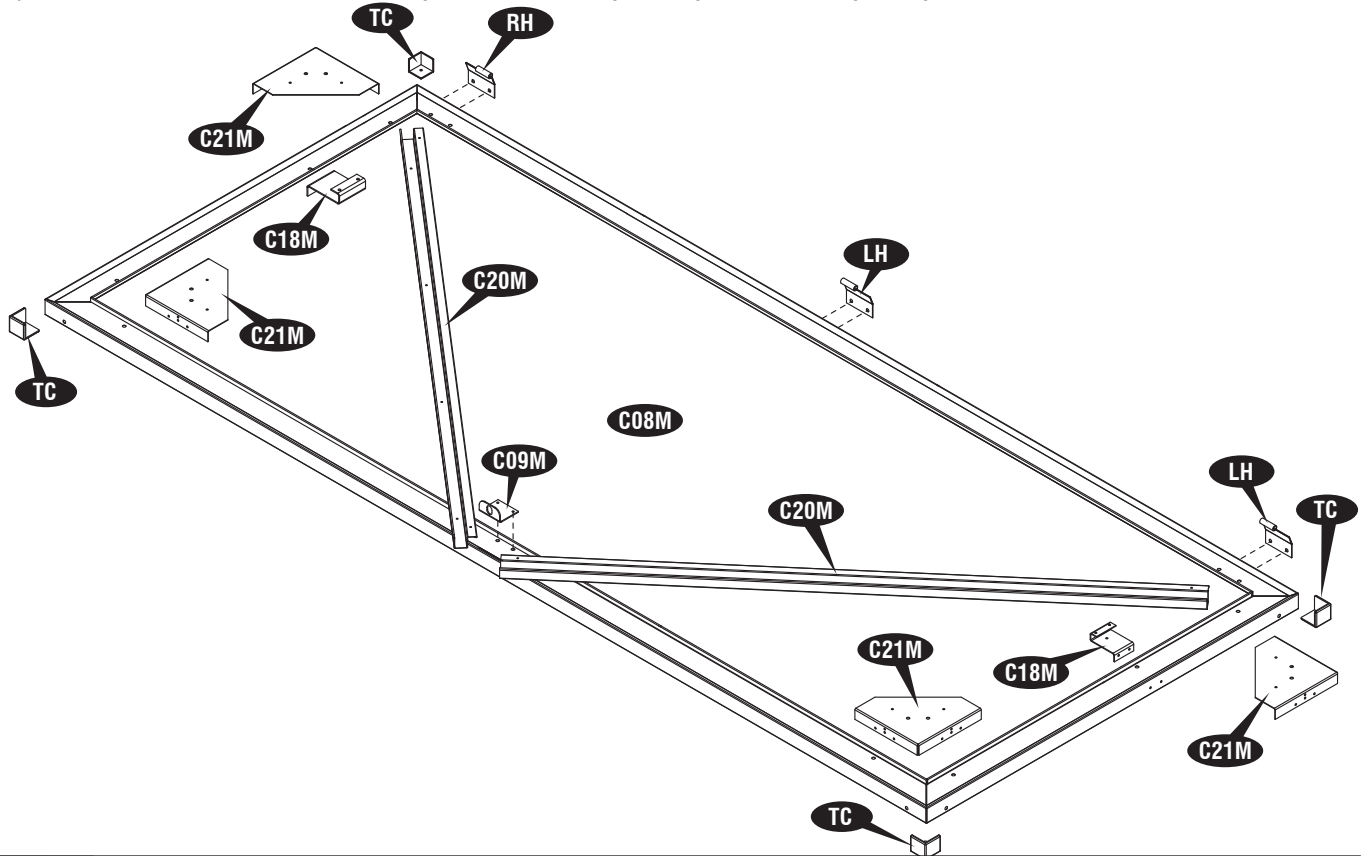
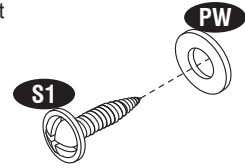
(DE) WICHTIG: Benutzen Sie bei lackierten Oberflächen nur Schrauben mit Plastikunterlegscheiben.

(PL) WAŻNE : Używaj śrub z plastikowymi uszczelkami wyłącznie na wcześniej pomalowanej powierzchni.

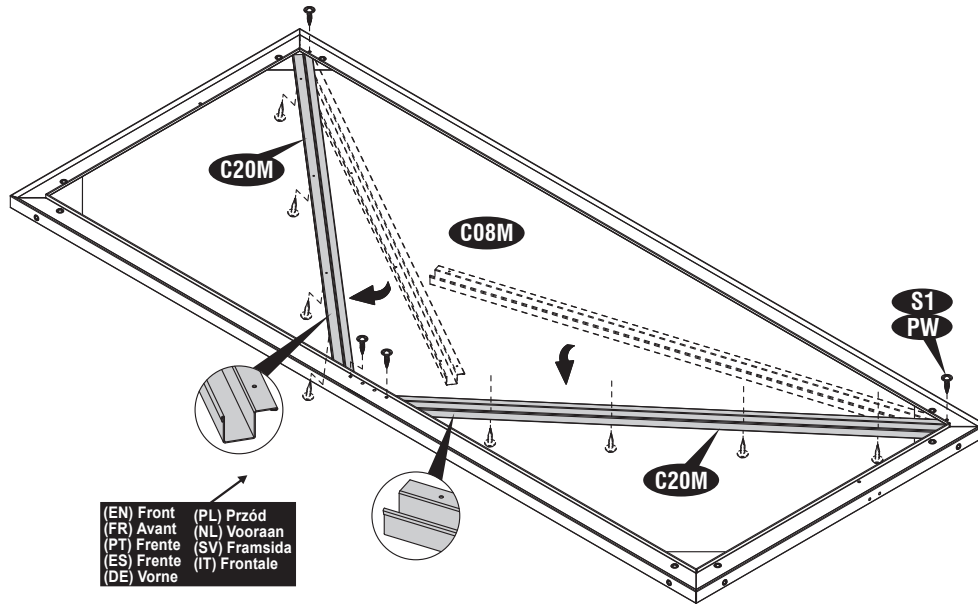
(NL) POMEMBNO: gebruik schroeven met plasteiken ring aan de bovenkant of voor gelakt ondergrond.

(SV) VIKTIG: Använd skruvar med plastbrickor bara på målade ytor.

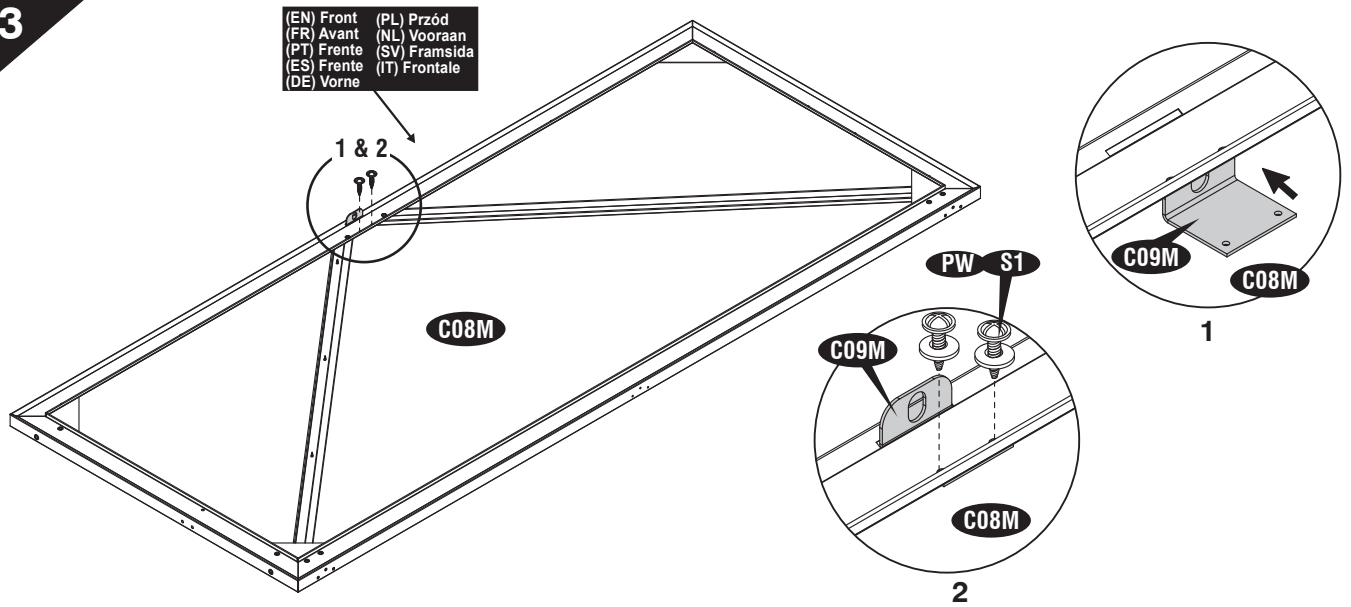
(IT) IMPORTANTE: Usa viti con rondelle in plastica solo sulla parte superiore delle superfici preverniciate.



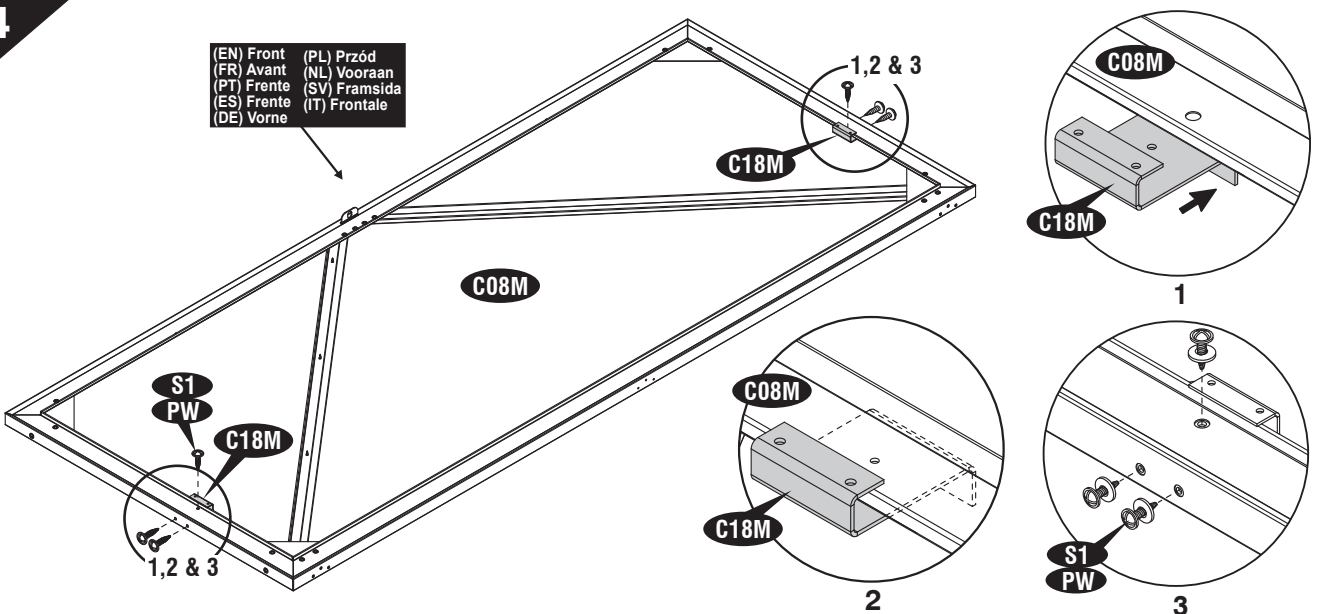
2



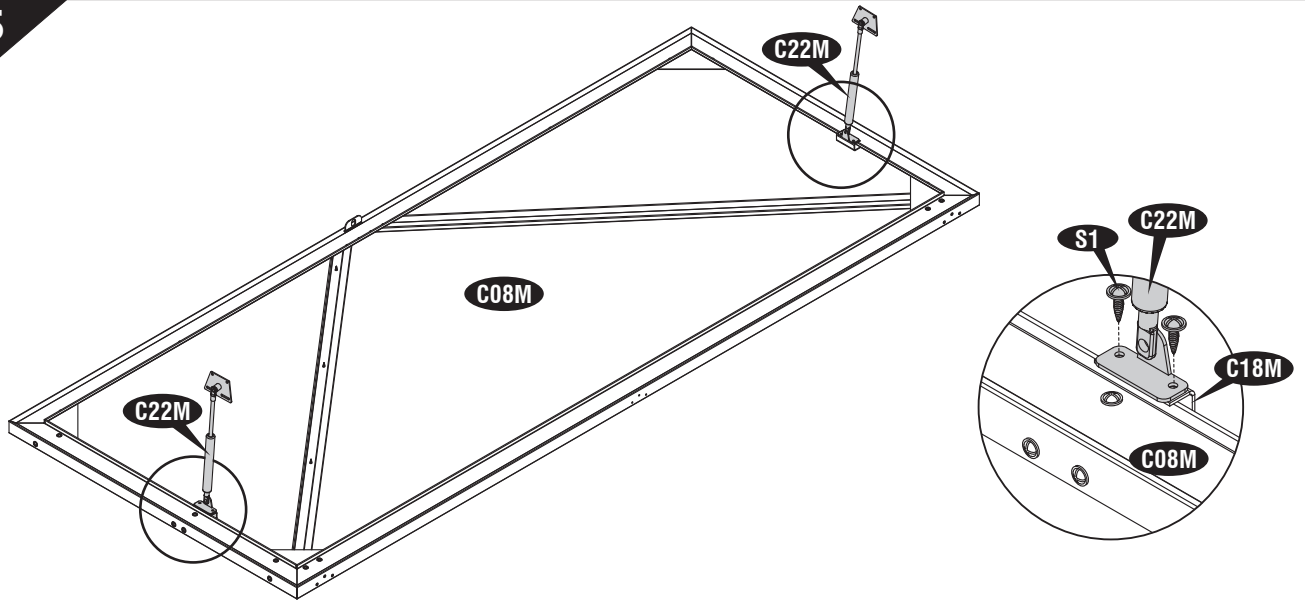
3



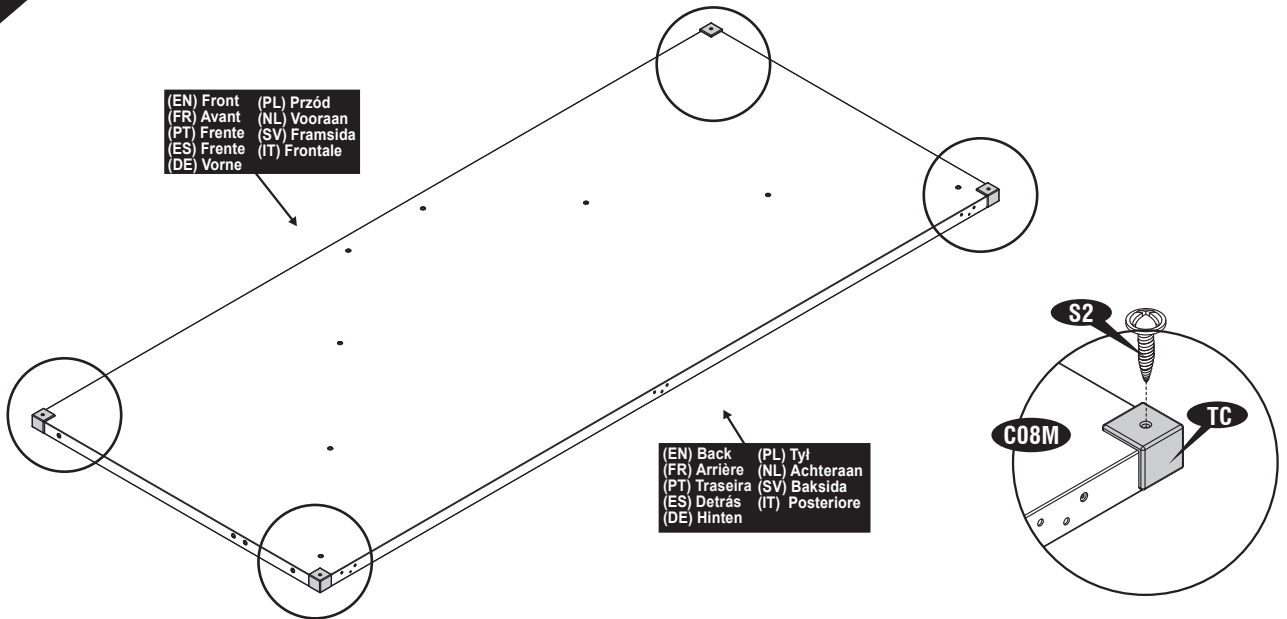
4



5



6



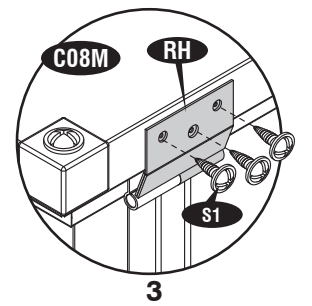
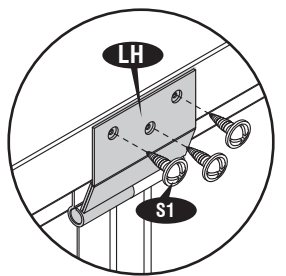
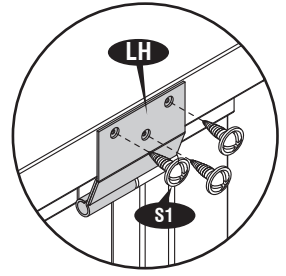
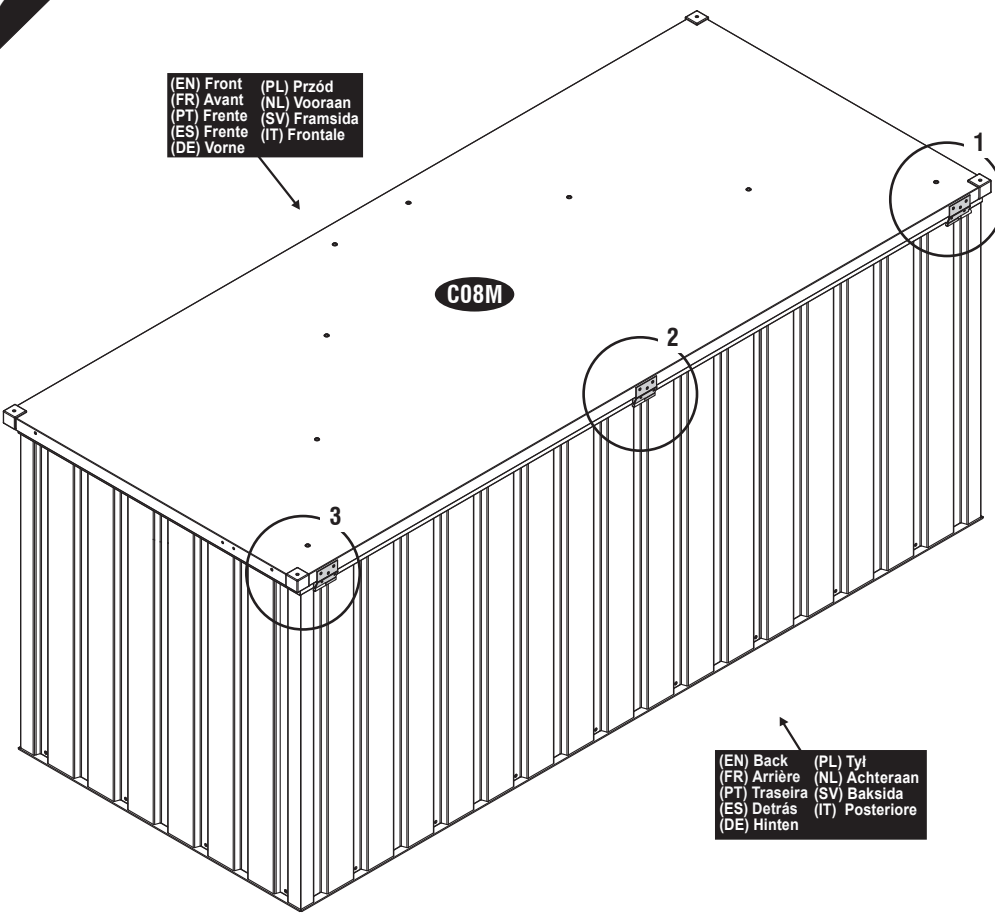
(EN) Front (PL) Przód  
(FR) Avant (NL) Vooraan  
(PT) Frente (SV) Framsida  
(ES) Frente (IT) Frontale  
(DE) Vorne

(EN) Back (PL) Tył  
(FR) Arrière (NL) Achteraan  
(PT) Traseira (SV) Baksida  
(ES) Detrás (IT) Posteriore  
(DE) Hinten



7

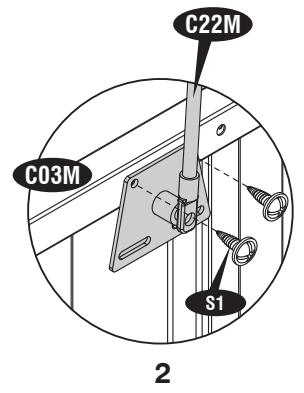
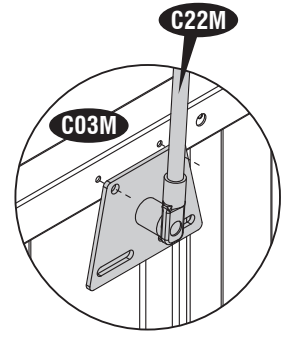
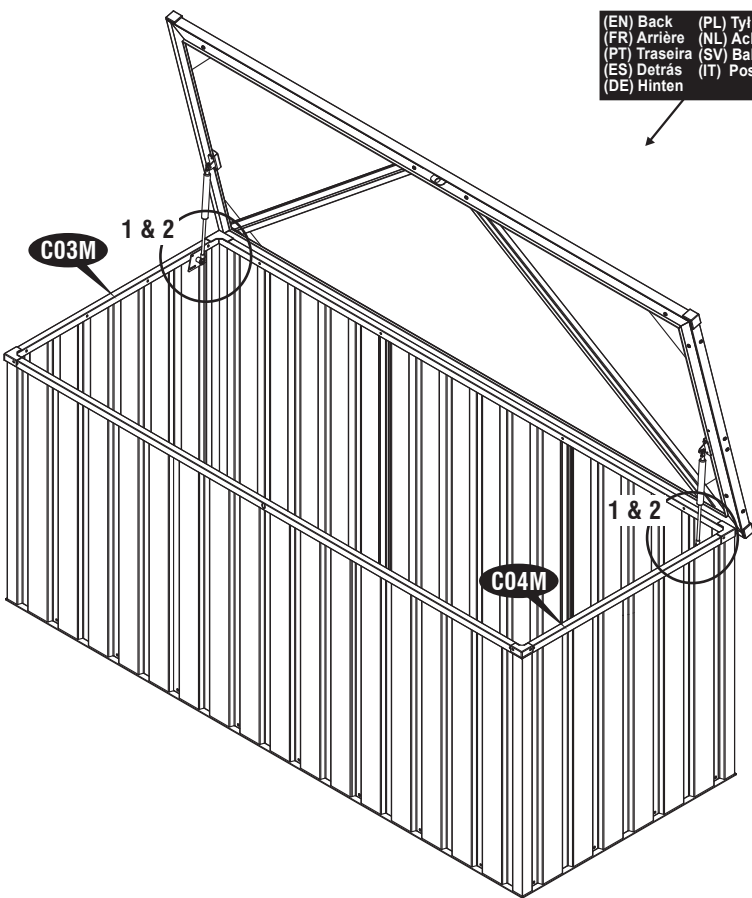
(EN) Front (PL) Przód  
 (FR) Avant (NL) Vooraan  
 (PT) Frente (SV) Framsida  
 (ES) Frente (IT) Frontale  
 (DE) Vorne

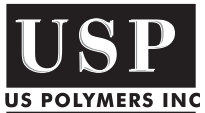


(EN) Back (PL) Tył  
 (FR) Arrière (NL) Achteraan  
 (PT) Traseira (SV) Baksida  
 (ES) Detrás (IT) Posteriore  
 (DE) Hinten

8

(EN) Back (PL) Tył  
 (FR) Arrière (NL) Achteraan  
 (PT) Traseira (SV) Baksida  
 (ES) Detrás (IT) Posteriore  
 (DE) Hinten





U.S. Polymers, Inc.  
1057 S. Vail Ave  
Montebello, CA 90640,  
United States of America