



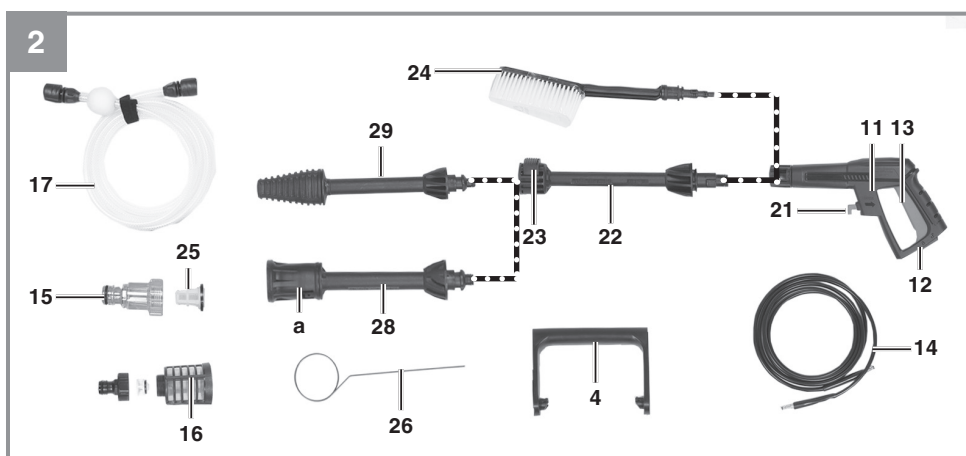
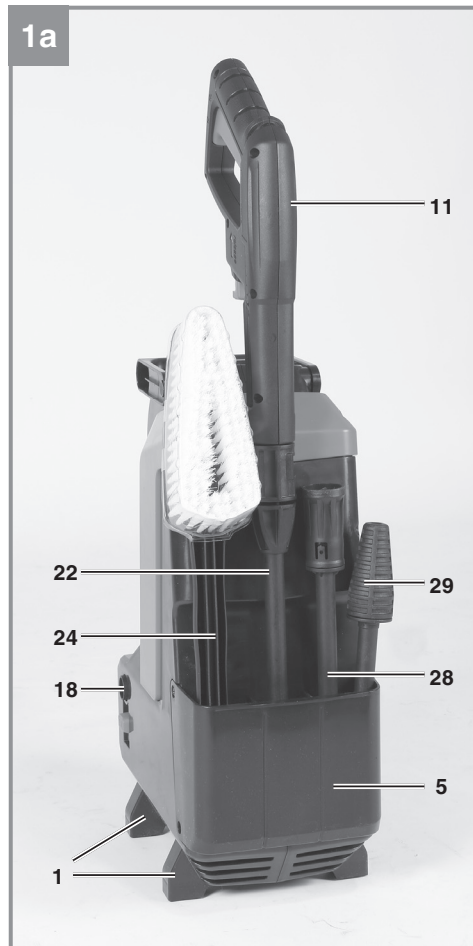
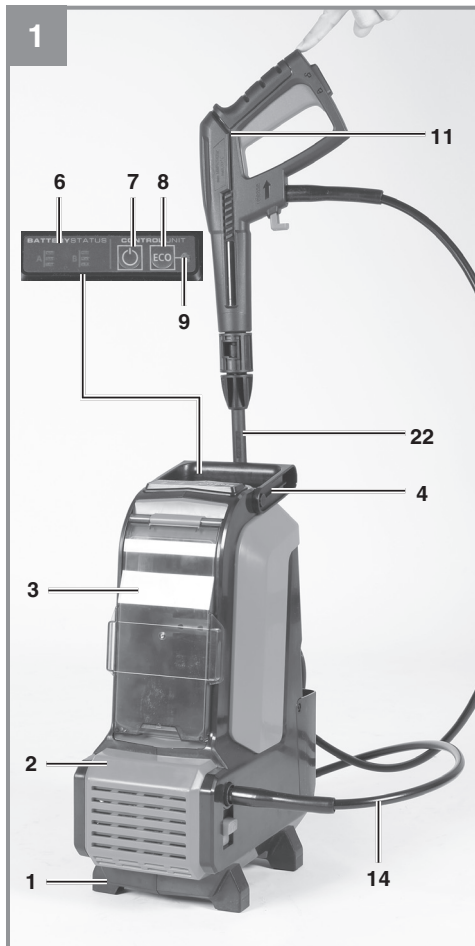
HYPRESSO 36/105

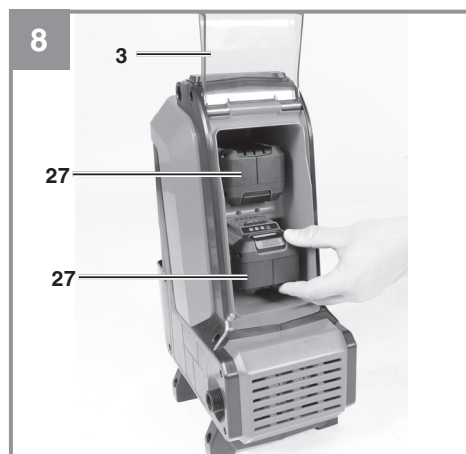
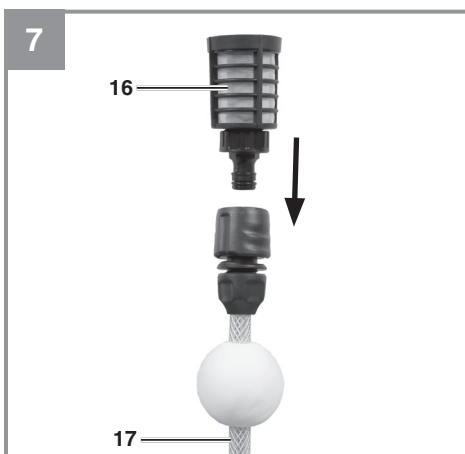
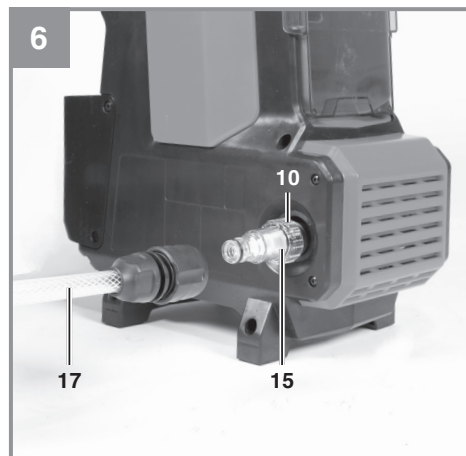
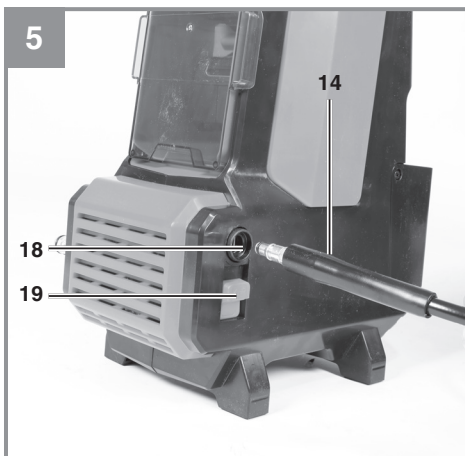
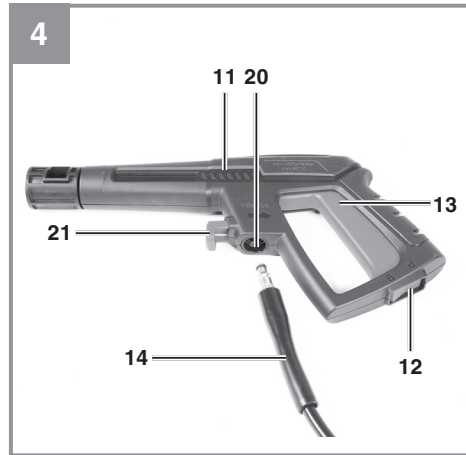
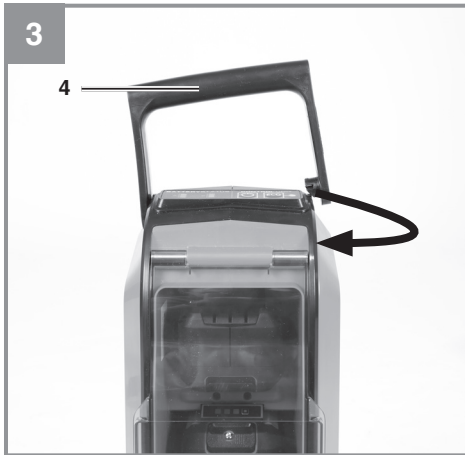
D	Originalbetriebsanleitung Akku-Hochdruckreiniger	GR	Πρωτότυπες Οδηγίες χρήσης Καθαριστήρας υψηλης πιεσης, με μπαταρια
GB	Original operating instructions Cordless high-pressure cleaner	P	Manual de instruções original Lavadora de alta pressão sem fio
F	Instructions d'origine Nettoyeur haute pression sans fil	HR/ BIH	Originalne upute za uporabu Baterijski visokotlačni čistač
I	Istruzioni per l'uso originali Idropulitrice a batteria	RS	Originalna uputstva za upotrebu Akumulatorski visokopritisni perač
DK/ N	Original betjeningsvejledning Akku-højtryksrensler	PL	Instrukcją oryginalną Akumulatorowa myjka wysokociśnieniowa
S	Original-bruksanvisning Batteridrivnen högtryckstvätt	TR	Orijinal Kullanma Talimatı Akülü yüksek basınçlı temizleme ma- kinesi
CZ	Originální návod k obsluze Akumulátorový vysokotlaký čistič	RUS	Оригинальное руководство по эксплуатации Аккумуляторная мойка высокого давления
SK	Originálny návod na obsluhu Akumulátorový vysokotlakový čistič	EE	Originaalkasutusjuhend Akuga survepesur
NL	Originele handleiding Accu-hogedrukreiniger	LV	Orīģinālā lietošanas instrukcija Akumulatora augstspiediena tīrītājs
E	Manual de instrucciones original Limpiadora a alta presión inalámbrica	LT	Originali naudojimo instrukcija Akumuliatorinis aukšto slėgio plovimo įrenginys
FIN	Alkuperäiskäyttöohje Akku-suurpainepesuri	UKR	Оригінальна інструкція з експлуатації Аккумуляторний мийний апарат високого тиску
SLO	Originalna navodila za uporabo Akumulatorski visokotlačni čistilnik		
H	Eredeti használati utasítás Akkus-nagynyomású tisztító		
RO	Instrucțiuni de utilizare originale Aparat de curățat sub presiune cu acu- mulator		

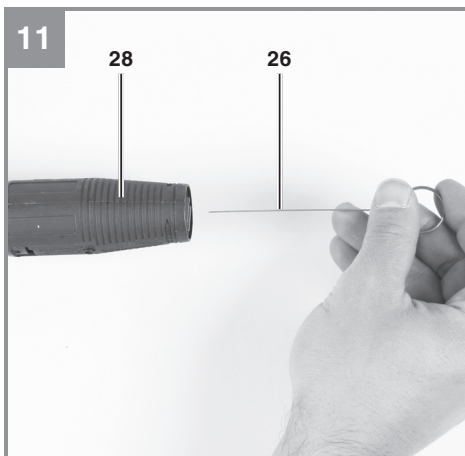
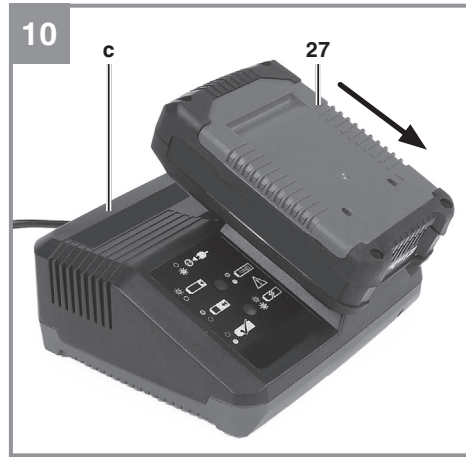
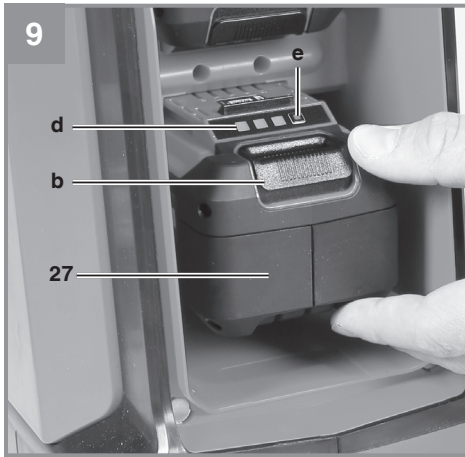


Art.-Nr.: 41.401.60

I.-Nr.: 21014







Gefahr!

Beim Benutzen von Geräten müssen einige Sicherheitsvorkehrungen eingehalten werden, um Verletzungen und Schäden zu verhindern. Lesen Sie diese Bedienungsanleitung / Sicherheitshinweise deshalb sorgfältig durch. Bewahren Sie diese gut auf, damit Ihnen die Informationen jederzeit zur Verfügung stehen. Falls Sie das Gerät an andere Personen übergeben sollten, händigen Sie diese Bedienungsanleitung / Sicherheitshinweise bitte mit aus. Wir übernehmen keine Haftung für Unfälle oder Schäden, die durch Nichtbeachten dieser Anleitung und den Sicherheitshinweisen entstehen.

Erklärung der verwendeten Symbole (siehe Bild 12)

1. **Gefahr!** - Zur Verringerung des Verletzungsrisikos Bedienungsanleitung lesen.
2. **Vorsicht! Tragen Sie einen Gehörschutz.** Die Einwirkung von Lärm kann Hörverlust bewirken.
3. **Vorsicht! Tragen Sie eine Schutzbrille.** Während der Arbeit entstehende Funken oder aus dem Gerät heraustretende Splitter, Späne und Stäube können Sichtverlust bewirken.
4. **Warnung!** Wasserstrahlen können bei unsachgemäßem Gebrauch gefährlich sein. Der Strahl darf nicht auf Personen, Tiere, aktive elektrische Ausrüstung oder auf das Gerät selbst gerichtet werden.
5. Diese Maschine ist nicht zum Anschluss an das Trinkwassernetz vorgesehen (siehe 5.2.4).
6. Vor Feuchtigkeit schützen!
7. **Hinweis!** Verwenden Sie nur Akkus mit gleichem Füllstand, kombinieren Sie nie volle und halbvolle Akkus miteinander.

1. Sicherheitshinweise

Die entsprechenden Sicherheitshinweise finden Sie im beiliegenden Heftchen!

Gefahr!

Lesen Sie alle Sicherheitshinweise und Anweisungen. Versäumnisse bei der Einhaltung der Sicherheitshinweise und Anweisungen können elektrischen Schlag, Brand und/oder schwere Verletzungen verursachen. **Bewahren Sie alle Sicherheitshinweise und Anweisungen für die Zukunft auf.**

2. Gerätebeschreibung und Lieferumfang**2.1 Gerätebeschreibung (Abb. 1,2,5,6,8)**

1. Standfuß
2. Gehäuse
3. Akkufach-Deckel
4. Tragegriff
5. Zubehörfach
6. Ladezustandsanzeige Gerät
7. Ein-Aus-Schalter
8. Modusschalter
9. Modusanzeigeleuchte
10. Anschluss Wasserzulauf
11. Pistole
12. Sperre Pistole
13. Abzugshebel
14. Hochdruckschlauch
15. Wasseranschlussstück mit Filtereinsatz
16. Wasseransaugfilter mit Rückflussverhinderer
17. Ansaugschlauch
18. Hochdruckanschluss Gerät
19. Entriegelungsknopf Hochdruckschlauch Reiniger
20. Hochdruckanschluss Pistole
21. Entriegelung Hochdruckschlauch Pistole
22. Verlängerung
23. Entriegelungsknopf Verlängerung
24. Waschbürste
25. Filtereinsatz Wasseranschluss
26. Düsenreinigungsnadel
27. Akku (nicht im Lieferumfang enthalten)
28. Lanze Punkt-/Breitstrahl
29. Lanze mit Rotordüse

2.2 Lieferumfang

Bitte überprüfen Sie die Vollständigkeit des Artikels anhand des beschriebenen Lieferumfangs. Bei Fehlteilen wenden Sie sich bitte spätestens innerhalb von 5 Arbeitstagen nach Kauf des Artikels unter Vorlage eines gültigen Kaufbeleges an unser Service-Center oder an die Verkaufsstelle, bei der Sie das Gerät erworben haben. Bitte beachten Sie hierzu die Gewährleistungstabelle in den Service-Informationen am Ende der Anleitung.

- Öffnen Sie die Verpackung und nehmen Sie das Gerät vorsichtig aus der Verpackung.
- Entfernen Sie das Verpackungsmaterial sowie Verpackungs- und Transportsicherungen (falls vorhanden).
- Überprüfen Sie, ob der Lieferumfang vollständig ist.
- Kontrollieren Sie das Gerät und die Zubehör-

- teile auf Transportschäden.
- Bewahren Sie die Verpackung nach Möglichkeit bis zum Ablauf der Garantiezeit auf.

Gefahr!

Gerät und Verpackungsmaterial sind kein Kinderspielzeug! Kinder dürfen nicht mit Kunststoffbeuteln, Folien und Kleinteilen spielen! Es besteht Verschluckungs- und Erstickungsgefahr!

- Hochdruckschlauch
- Wasseranschlussstück mit Filtereinsatz
- Wasseransaugfilter mit Rückflussverhinderer
- Verlängerung
- Waschbürste
- Lanze Punkt-/Breitstrahl
- Lanze mit Rotordüse
- Düsenreinigungsnadel
- Originalbetriebsanleitung
- Sicherheitshinweise

3. Bestimmungsgemäße Verwendung

Das Gerät ist für die Verwendung im privaten Bereich zum Reinigen von Fahrzeugen, Maschinen, Gebäuden, Fassaden usw. vorgesehen.

Die Maschine darf nur nach ihrer Bestimmung verwendet werden. Jede weitere darüber hinausgehende Verwendung ist nicht bestimmungsgemäß. Für daraus hervorgerufene Schäden oder Verletzungen aller Art haftet der Benutzer/Bediener und nicht der Hersteller.

Bitte beachten Sie, dass unsere Geräte bestimmungsgemäß nicht für den gewerblichen, handwerklichen oder industriellen Einsatz konstruiert wurden. Wir übernehmen keine Gewährleistung, wenn das Gerät in Gewerbe-, Handwerks- oder Industriebetrieben sowie bei gleichzusetzenden Tätigkeiten eingesetzt wird.

Diese Maschine darf nicht von Personen (einschließlich Kinder) mit verringerten physischen, sensorischen oder mentalen Fähigkeiten oder Mangel an Erfahrung und Wissen benutzt werden.

4. Technische Daten

Spannungsversorgung Motor: 36 V DC
 Bemessungsdruck (BOOST Modus):
 7 MPa (70 bar)*
 Zulässiger Druck:max. 10,5 MPa (105 bar)
 Bemessungsdurchflussmenge (BOOST Modus):
210 l/h
 max. Durchflussmenge:270 l/h
 max. Druck Wasserzulauf:1,2 MPa (12 bar)
 Wasserzulauftemperatur: 5-50°C
 Max. Ansaughöhe1 m
 Schutzklasse: IPX5
 Gewicht:5,5 kg

* Der Bemessungsdruck ist abhängig vom verwendeten Zubehör.

Achtung!

Das Gerät wird ohne Akkus und ohne Ladegerät geliefert und darf nur mit den Li-Ion Akkus der Power X-Change Serie verwendet werden!

Die Li-Ion Akkus der Power X-Change Serie dürfen nur mit den Power X-Chargern geladen werden.

Passende Akkus und Ladegeräte der Power X-Change Serie sind zum Beispiel:

- Akku: Power X-Change 1,5
- Akku: Power X-Change 5,2
- Ladegerät: Power X-Charger 3A
- Ladegerät: Power X-Charger

Gefahr!**Geräusch und Vibration**

Die Geräusch- und Vibrationswerte wurden entsprechend EN 60335-2-79 ermittelt.

Schalldruckpegel L_{pA} 73,9 dB(A)
 Unsicherheit K_{pA} 3 dB
 Schallleistungspegel L_{WA} 83,2 dB(A)
 Unsicherheit K_{WA} 3 dB

Tragen Sie einen Gehörschutz.

Die Einwirkung von Lärm kann Hörverlust bewirken.

Schwingungsgesamtwerte (Vektorsumme dreier Richtungen) ermittelt entsprechend EN 60335-2-79.

Schwingungsemissionswert $a_h \leq 3,24 \text{ m/s}^2$
 Unsicherheit $K = 1,5 \text{ m/s}^2$

Der angegebene Schwingungsemissionswert ist nach einem genormten Prüfverfahren gemessen worden und kann sich, abhängig von der Art und Weise, in der das Elektrowerkzeug verwendet wird, ändern und in Ausnahmefällen über dem angegebenen Wert liegen.

Der angegebene Schwingungsemissionswert kann zum Vergleich eines Elektrowerkzeuges mit einem anderen verwendet werden.

Der angegebene Schwingungsemissionswert kann auch zu einer einleitenden Einschätzung der Beeinträchtigung verwendet werden.

Beschränken Sie die Geräusentwicklung und Vibration auf ein Minimum!

- Verwenden Sie nur einwandfreie Geräte.
- Warten und reinigen Sie das Gerät regelmäßig.
- Passen Sie Ihre Arbeitsweise dem Gerät an.
- Überlasten Sie das Gerät nicht.
- Lassen Sie das Gerät gegebenenfalls überprüfen.
- Schalten Sie das Gerät aus, wenn es nicht benutzt wird.
- Tragen Sie Handschuhe.

Vorsicht!

Restrisiken

Auch wenn Sie dieses Elektrowerkzeug vorschriftsmäßig bedienen, bleiben immer Restrisiken bestehen. Folgende Gefahren können im Zusammenhang mit der Bauweise und Ausführung dieses Elektrowerkzeuges auftreten:

1. Lungenschäden, falls keine geeignete Staubschutzmaske getragen wird.
2. Gehörschäden, falls kein geeigneter Gehörschutz getragen wird.
3. Gesundheitsschäden, die aus Hand-Arm-Schwingungen resultieren, falls das Gerät über einen längeren Zeitraum verwendet wird oder nicht ordnungsgemäß geführt und gewartet wird.

5. Vor Inbetriebnahme

Vorsicht!

Schützen Sie Ihre Akkus vor Feuchtigkeit, Regen und hoher Luftfeuchtigkeit. Achten Sie darauf, dass kein Wasser während des Betriebs über die Akkus oder dessen Kontakte läuft.

Warnung!

Ziehen Sie immer die Akkus, bevor Sie Einstellungen am Gerät vornehmen.

5.1 Korrekter Einsatz des Gerätes

- Das Gerät muss auf einer ebenen, sicheren Fläche aufgestellt werden.
- Bei jeder Betätigung der Maschine empfiehlt sich die Einhaltung der korrekten Bedienungsposition: eine Hand an der Pistole und die zweite Hand an der Lanze.
- Der Wasserstrahl darf nie auf elektrische Leitungen oder auf die Maschine gerichtet werden.
- Um eine Beschädigung der Pumpe im Stillstand zu vermeiden, ist eine geringe Undichtigkeit der Pumpe normal.
- Die Maschine darf unter keinen Umständen in Räumlichkeiten verwendet werden, die explosionsgefährdet sind.
- Die Arbeitstemperatur muss zwischen +5 und +40°C liegen.
- Es dürfen keine Abdeckungen oder Änderungen an der Lanze oder den Spritzdüsen vorgenommen werden.
- Das Gerät ist für einen Betrieb mit kaltem oder mäßig warmem Wasser (max. bis 50°C) ausgelegt, höhere Temperaturen führen zu Schäden an der Pumpe.
- Das einlaufende Wasser darf weder verschmutzt, sandhaltig noch mit chemischen Produkten belastet sein, die zur Beeinträchtigung der Funktion führen und die Haltbarkeit der Maschine verkürzen können.
- Bei der Verwendung von Hochdruckreinigern können Aerosole freigesetzt werden, deren Einatmen gesundheitsschädlich sein kann. Wenn der Einsatz einer vollständig abgeschirmten Düse nicht möglich ist, tragen Sie je nach Reinigungsumgebung eine geeignete Atemschutzmaske der Klasse FFP2 oder einer vergleichbaren Schutzstufe, um sich vor dem Einatmen von Aerosolen zu schützen.

WARNUNG

Diese Maschine wurde für die Verwendung von geeigneten Reinigungsmitteln entwickelt. Die Verwendung von ungeeigneten Reinigungsmitteln oder Chemikalien kann die Sicherheit und Leistung der Maschine beeinträchtigen. Bitte verwenden Sie nur Reinigungsmittel, die für diesen Maschinentyp geeignet sind.

Warnung - Explosionsgefahr

Keine brennbaren Flüssigkeiten wie Benzin, Alkohol oder Lösungsmittel versprühen.

Warnung

Wasser, das durch Rückflussverhinderer geflossen ist, gilt nicht als trinkbar.

Warnung

Wenn Ihnen Reinigungsmittel auf die Haut oder ins Auge gelangt, spülen Sie sofort mit reichlich reinem Wasser. Suchen Sie anschließend einen Arzt auf oder befolgen Sie die Hinweise vom Sicherheitsdatenblatt bzw. des Spülmittelherstellers.

5.2 Montage**5.2.1 Montage Tragegriff (Abb. 3)**

Montieren Sie den Tragegriff (4) wie in Abb. 3 dargestellt.

5.2.2 Montage der Verlängerung/Düsen (Abb. 2)

Verbinden Sie die Verlängerung (22) mit der Pistole (11) und sichern Sie sie durch Drehen (leichter Federwiderstand ist spürbar). An der Verlängerung können Sie die Punkt-/Breitstrahlzanze (28) oder die Lanze mit Rotordüse (29) anbringen. Achten Sie darauf, dass die Lanzen korrekt einrasten und beachten Sie die Markierungen. Zum Entfernen der Lanze drücken Sie den Entriegelungsknopf (23) an der Verlängerung. Die Waschbürste (24) kann direkt an der Pistole (11) angebracht werden.

Hinweis: Vergewissern Sie sich vor Beginn des Reinigens, dass alle Aufsätze sicher befestigt sind.

5.2.3 Anschluss Hochdruckschlauch (Abb. 4-5)

Verbinden Sie den Hochdruckschlauch (14) mit den Hochdruckanschlüssen (18) am Reiniger und an der Pistole (20). Drücken Sie die Schlauchenden fest in die Anschlüsse, bis sie einrasten. Überprüfen Sie den festen Sitz, um Wasseraustritt

zu vermeiden.

Zum Entfernen des Schlauchs:

1. Entfernen Sie die Akkus.
2. Betätigen Sie den Abzug an der Pistole, um den Druck im Hochdruckschlauch zu entlasten.
3. Drücken Sie den Entriegelungsknopf (21 an der Pistole) oder ziehen Sie den Knopf (19 am Reiniger) nach oben, um den Schlauch abzuziehen.

Lanze mit Rotordüse (29)

Verwenden Sie für besonders hartnäckige Verschmutzungen die Lanze mit Rotordüse (29).

Lanze Punkt-/Breitstrahl (28)

Durch Drehen der Düse (a) kann der Punktstrahl auf Flachstrahl verändert werden (Abb. 2).

Waschbürste (24)

Die Waschbürste (24) dient zum schonenden Reinigen bei niedrigem Druck.

5.2.4 Wasserversorgung Wasserleitung

Der Anschluss für den Wasserzulauf (10) ist mit einem Anschlussstück für Standardschlauchkupplungssysteme ausgestattet. Stecken Sie die Schlauchkupplung des Zulaufschlauches (min. Ø 1/2" / ca. 13 mm) auf das Anschlussstück für Wasserzulauf (15).

Zwischen dem Trinkwasser und dem Gerät muss ein Rückflussverhinderer eingebaut sein! Fragen Sie hierzu Ihren Sanitärinstallateur.

5.2.5 Wasserversorgung offene Behälter

Verwenden Sie den mitgelieferten Saugschlauch (17), um Wasser aus einem Behälter zu verwenden. Benutzen Sie hierbei immer den Saugschlauchfilter (16).

Hinweis!

Das Gerät darf maximal 90 Sekunden trockenlaufen. Sollte bis dahin kein Druck aufgebaut sein, schalten Sie das Gerät aus und prüfen Sie die möglichen Ausfallsursachen im Kapitel 10.

5.3 Laden des LI-Akku-Packs (Abb. 9-10)

1. Ziehen Sie die beiden Akku-Packs (27) aus dem Gehäuse heraus, indem Sie die Rasttasche (b) nach unten drücken.
2. Vergleichen, ob die auf dem Typenschild angegebene Netzspannung mit der vorhandenen Netzspannung übereinstimmt. Stecken

- Sie den Netzstecker des Ladegeräts (c) in die Steckdose. Die grüne LED beginnt zu blinken.
- Schieben Sie den Akku (27) auf das Ladegerät (c).
 - Unter „Anzeige Ladegerät“ finden Sie eine Tabelle mit den Bedeutungen der LED Anzeige am Ladegerät.

Während des Ladens kann sich der Akku etwas erwärmen. Dies ist jedoch normal.

Sollte das Laden des Akku-Packs nicht möglich sein, überprüfen Sie bitte

- ob an der Steckdose die Netzspannung vorhanden ist.
- ob ein einwandfreier Kontakt an den Ladekontakten des Ladegerätes vorhanden ist.

Sollte das Laden des Akku-Packs immer noch nicht möglich sein, bitten wir Sie,

- das Ladegerät und Ladeadapter
 - und den Akku-Pack
- an unseren Kundendienst zu senden.

Für einen fachgerechten Versand kontaktieren Sie bitte unseren Kundendienst oder die Verkaufsstelle, bei der das Gerät erworben wurde.

Beachten Sie beim Versand oder Entsorgung von Akkus bzw. Akkugerät, dass diese einzeln in Kunststoffbeutel verpackt werden, um Kurzschlüsse und Brand zu vermeiden!

Im Interesse einer langen Lebensdauer des Akku-Packs sollten Sie für eine rechtzeitige Wiederaufladung des Akku-Packs sorgen. Dies ist auf jeden Fall notwendig, wenn Sie feststellen, dass die Leistung des Geräts nachlässt. Entladen Sie den Akku-Pack nie vollständig. Dies führt zu einem Defekt des Akku-Packs!

Hinweis!

Verwenden Sie nur Akkus mit gleichem Füllstand, kombinieren Sie nie volle und halbvolle Akkus miteinander. Laden Sie immer beide Akkus gleichzeitig auf.

Der Akku mit schwächerem Ladezustand bestimmt die Laufzeit des Gerätes. Vor Betrieb müssen immer beide Akkus vollgeladen werden. Schließen Sie den Akkudeckel durch Zuklappen des Deckels und achten Sie auf korrektes Einrasten.

5.4 Akku-Kapazitätsanzeige (Abb. 9/Pos. d)

Drücken Sie auf den Schalter für Akku-Kapazitätsanzeige (e). Die Akku-Kapazitätsanzeige (d) signalisiert Ihnen den Ladezustand des Akkus anhand von 3 LED's.

Das Gerät verfügt über LED-Anzeigen, die den Batteriestatus sowohl im Standby als auch während des Betriebs anzeigen (Abb. 1/Pos. 6).

Alle 3 LED's leuchten:

Der Akku ist voll aufgeladen.

2 oder 1 LED('s) leuchten

Der Akku verfügt über ausreichende Restladung.

1 LED blinkt:

Der Akku ist leer, laden Sie den Akku auf.

Alle LED's blinken:

Die Temperatur des Akkus ist unterschritten. Entfernen Sie den Akku vom Gerät und lassen Sie den Akku einen Tag bei Raumtemperatur liegen. Tritt der Fehler wieder auf, so wurde der Akku tiefentladen und ist defekt. Entfernen Sie den Akku vom Gerät. Ein defekter Akku darf nicht mehr verwendet bzw. geladen werden.

6. Bedienung

Nachdem Sie alle Anschlüsse vorgenommen haben, ist das Gerät einsatzbereit.

6.1 Ein-/Aus-Schalter (Abb. 1)

Drücken Sie den Ein-/Aus-Schalter (7) einmal zum Einschalten und erneut zum Ausschalten. Nach dem Druckaufbau schaltet das Gerät in den Standby-Modus, wobei der Druck gehalten wird, aber der Motor ausgeschaltet ist.

6.2 Modusschalter (Abb. 1)

Umschalten zwischen verschiedenen Druckeinstellungen über den Modusschalter (8):

- **ECO:** Reduzierter Druck und Wasserfluss (grüne LED (9) leuchtet). Die Wahl des ECO-Modus erhöht die Akkulaufzeit und ist ideal für leichte Reinigungsarbeiten.
- **Standard/BOOST:** Höherer Druck und Wasserfluss (blaue LED (9) leuchtet). Der BOOST-Modus bietet eine erhöhte Reinigungsleistung und eignet sich für hartnäckige Verschmutzungen.

Hinweis: Bei Verwendung des Ansaugschlauches dauert es etwas länger, bis das Gerät Druck aufgebaut hat – abhängig von der Ansaughöhe.

Das Gerät startet durch Betätigung des Abzugshebels (13) und geht beim Loslassen in den Standby-Modus.

Nach 5 Minuten Inaktivität schaltet es sich automatisch aus, und die LED (9) erlischt. Zum Neustart muss der Ein-/Aus-Schalter (7) erneut betätigt werden.

6.3.1 Prüfung der Filter

Überprüfen Sie die Filter regelmäßig, um Verstopfungen zu vermeiden, die den Betrieb der Pumpe gefährden können. Schrauben Sie das Wasseranschlussstück mit Filtereinsatz (15) ab und entfernen Sie den Wasseransaugfilter (16), um die dahinter befindlichen Siebe unter fließendem Wasser zu reinigen.

6.3.2 Lange Standzeit der Elektropumpe

Die Maschine sollte nach jeder Benutzung komplett vom Wasser entleert werden. Hierzu ist das Gerät ohne angeschlossenen Wasserzulauf (10) einzuschalten und den Abzugshebel (13) zu drücken, bis kein Wasser mehr austritt (max. 1 min.). Anschließend ist das Gerät auszuschalten. Wenn das Gerät längere Zeit nicht benutzt worden ist, entstehen in der Elektropumpe Kalkablagerungen, die zu Startschwierigkeiten führen können.

6.3.3 Reinigung Düse (Abb. 11)

Zum Reinigen einer verstopften Düse (28) verwenden Sie z.B. eine Sicherheitsnadel.

7. Reinigung, Wartung und Ersatzteilbestellung

Gefahr!

Ziehen Sie vor allen Reinigungsarbeiten die Akkus.

7.1 Reinigung

- Halten Sie Schutzvorrichtungen, Luftschlitze und Motorengehäuse so staub- und schmutzfrei wie möglich. Reiben Sie das Gerät mit einem sauberen Tuch ab oder blasen Sie es mit Druckluft bei niedrigem Druck aus.
- Wir empfehlen, dass Sie das Gerät direkt nach jeder Benutzung reinigen.
- Reinigen Sie das Gerät regelmäßig mit einem feuchten Tuch und etwas Schmierseife. Verwenden Sie keine Reinigungs- oder Lösungsmittel; diese könnten die Kunststoffteile des Gerätes angreifen. Achten Sie darauf, dass kein Wasser in das Geräteinnere gelangen kann. Das Eindringen von Wasser in ein Elektrogerät erhöht das Risiko eines elektrischen Schlages.

7.2 Ersatzteilbestellung:

Bei der Ersatzteilbestellung sollten folgende Angaben gemacht werden;

- Typ des Gerätes
- Artikelnummer des Gerätes
- Ident-Nummer des Gerätes
- Ersatzteilnummer des erforderlichen Ersatzteils

Aktuelle Preise und Infos finden Sie unter www.Einhell-Service.com

8. Entsorgung und Wiederverwertung

Das Gerät befindet sich in einer Verpackung um Transportschäden zu verhindern. Diese Verpackung ist Rohstoff und ist somit wieder verwendbar oder kann dem Rohstoffkreislauf zurückgeführt werden. Das Gerät und dessen Zubehör bestehen aus verschiedenen Materialien, wie z.B. Metall und Kunststoffe. Defekte Geräte gehören nicht in den Hausmüll. Zur fachgerechten Entsorgung sollte das Gerät an einer geeigneten Sammelstellen abgegeben werden. Wenn Ihnen keine Sammelstelle bekannt ist, sollten Sie bei der Gemeindeverwaltung nachfragen.

9. Lagerung

Warnung!

Entfernen Sie die Akkus, setzen Sie das Gerät sowie alle angeschlossenen Zubehörteile in einen drucklosen Zustand, und entleeren Sie sämtliche Schläuche vollständig. Stellen Sie sicher, dass das Gerät so gesichert wird, dass es nicht von Unbefugten in Betrieb genommen werden kann.

Lagern Sie das Gerät und dessen Zubehör an einem dunklen, trockenen und frostfreien Ort. Die optimale Lagertemperatur liegt zwischen 5 und 30 °C. Bewahren Sie das Elektrowerkzeug in der Originalverpackung auf.

10. Transport

- Transportieren Sie das Gerät nur am Transportgriff.
- Schützen Sie das Gerät gegen unerwartete Schläge bzw. Vibrationen.
- Entleeren Sie das Gerät und alle Schläuche vollständig.

11. Mögliche Ausfallursachen

Betriebsstörung	Ursache	Abhilfe
Gerät funktioniert nicht.	<ul style="list-style-type: none"> - Keine elektrische Spannung am Gerät. - Pumpe ist eingefroren. 	<ul style="list-style-type: none"> - Akku nicht geladen - Akku nicht richtig angeschlossen - Überprüfen, gegebenenfalls auftauen.
Motor läuft, jedoch wird kein Druck aufgebaut.	<ul style="list-style-type: none"> - Wasseransaugfilter verstopft. - Luftansaugung im Wasserzulauf. - Auslassdüse zu groß. - Wasserhahn geschlossen. 	<ul style="list-style-type: none"> - Wasseransaugfilter reinigen. (siehe 6.3.1) - Zulaufschlauch und Schlauchverbindungen überprüfen, gegebenenfalls austauschen. - Überprüfen, gegebenenfalls ersetzen. - Wasserhahn aufdrehen.
Unregelmäßiger Betriebsdruck.	<ul style="list-style-type: none"> - Luftansaugung im Wasserzulauf. 	<ul style="list-style-type: none"> - Zulaufschlauch und Schlauchverbindungen überprüfen, gegebenenfalls austauschen.

12. Anzeige Ladegerät

Anzeigestatus		Bedeutung und Maßnahme
Rote LED	Grüne LED	
Aus	Blinkt	Betriebsbereitschaft Das Ladegerät ist an das Netz angeschlossen und betriebsbereit, Akku ist nicht im Ladegerät
An	Aus	Laden Das Ladegerät lädt den Akku im Schnellladebetrieb. Die entsprechenden Ladezeiten finden Sie direkt am Ladegerät. Hinweis! Je nach vorhandener Akkuladung können die tatsächlichen Ladezeiten von den angegebenen Ladezeiten etwas abweichen.
Aus	An	Der Akku ist aufgeladen und einsatzbereit. (READY TO GO) Danach wird bis zur vollständigen Ladung auf eine Schonladung umgeschaltet. Lassen Sie hierzu den Akku etwa 15 min. länger am Ladegerät. Maßnahme: Entnehmen Sie den Akku aus dem Ladegerät. Trennen Sie das Ladegerät vom Netz.
Blinkt	Aus	Anpassungsladung Das Ladegerät befindet sich im Modus für schonende Ladung. Hierbei wird der Akku aus Sicherheitsgründen langsamer geladen und benötigt mehr Zeit. Dies kann folgende Ursachen haben: - Akku wurde sehr lange Zeit nicht mehr geladen. - Die Akkutemperatur liegt nicht im Idealbereich zwischen 10° C und 45° C. Maßnahme: Warten Sie bis der Ladevorgang abgeschlossen ist, der Akku kann trotzdem weiter geladen werden.
Blinkt	Blinkt	Fehler Ladevorgang ist nicht mehr möglich. Der Akku ist defekt. Maßnahme: Ein defekter Akku darf nicht mehr geladen werden. Entnehmen Sie den Akku aus dem Ladegerät.
An	An	Temperaturstörung Der Akku ist zu heiß (z. B. direkte Sonnenbestrahlung) oder zu kalt (unter 0° C) Maßnahme: Entnehmen Sie den Akku und bewahren Sie diesen 1 Tag bei Raumtemperatur (ca. 20° C) auf.



Nur für EU-Länder

Das Symbol des durchgestrichenen Mülleimers besagt, dass dieses Elektro- bzw. Elektronikgerät am Ende seiner Lebensdauer nicht im Hausmüll entsorgt werden darf, sondern vom Endnutzer einer getrennten Sammlung zugeführt werden muss.

Zur Rückgabe stehen in Ihrer Nähe kostenfreie Sammelstellen für Elektroaltgeräte sowie ggf. weitere Annahmestellen für die Wiederverwendung der Geräte zur Verfügung. Die Adressen können Sie von Ihrer Stadt- bzw. Kommunalverwaltung erhalten.

Auch Vertreiber mit einer Verkaufsfläche für Elektro- und Elektronikgeräte von mindestens 400 Quadratmetern sowie Vertreiber von Lebensmitteln mit einer Gesamtverkaufsfläche von mindestens 800 Quadratmetern, die mehrmals im Kalenderjahr oder dauerhaft Elektro- und Elektronikgeräte anbieten und auf dem Markt bereitstellen, sind verpflichtet unentgeltlich alte Elektro- und Elektronikgeräte zurückzunehmen. Diese müssen bei der Abgabe eines neuen Elektro- oder Elektronikgerätes an einen Endnutzer ein Altgerät des Endnutzers der gleichen Geräteart, das im Wesentlichen die gleichen Funktionen wie das neue Gerät erfüllt, am Ort der Abgabe oder in unmittelbarer Nähe hierzu unentgeltlich zurückzunehmen sowie ohne Kauf eines Elektro- oder Elektronikgerätes auf Verlangen des Endnutzers bis zu drei Altgeräte pro Geräteart, die in keiner äußeren Abmessung größer als 25 Zentimeter sind, im Einzelhandelsgeschäft oder in unmittelbarer Nähe hierzu unentgeltlich zurückzunehmen. Bei einem Vertrieb unter Verwendung von Fernkommunikationsmitteln gelten als Verkaufsflächen des Vertreibers alle Lager- und Versandflächen. Informieren Sie sich auch bei Ihrem Händler über die Rücknahmemöglichkeiten vor Ort.

Sofern das alte Elektro- bzw. Elektronikgerät personenbezogene Daten enthält, sind Sie selbst für deren Löschung verantwortlich, bevor Sie es zurückgeben.



Sofern dies ohne Zerstörung des alten Elektro- oder Elektronikgerätes möglich ist, entnehmen Sie diesem bitte alte Batterien oder Akkus sowie Altlampen, bevor sie es zur Entsorgung zurückgeben, und führen diese einer separaten Sammlung zu.

Der Nachdruck oder sonstige Vervielfältigung von Dokumentation und Begleitpapieren der Produkte, auch auszugsweise, ist nur mit ausdrücklicher Zustimmung der Einhell Germany AG zulässig.

Technische Änderungen vorbehalten.

Service-Informationen

Wir unterhalten in allen Ländern, welche in der Garantiekunde benannt sind, kompetente Service-Partner, deren Kontakte Sie der Garantiekunde entnehmen. Diese stehen Ihnen für alle Service-Belange wie Reparatur, Ersatzteil- und Verschleißteil-Versorgung oder den Bezug von Verbrauchsmaterialien zur Verfügung.

Es ist zu beachten, dass bei diesem Produkt folgende Teile einem gebrauchsgemäßen oder natürlichen Verschleiß unterliegen bzw. folgende Teile als Verbrauchsmaterialien benötigt werden.

Kategorie	Beispiel
Verschleißteile*	Akku, Lanze, Schlauch
Verbrauchsmaterial/ Verbrauchsteile*	
Fehlteile	

* nicht zwingend im Lieferumfang enthalten!

Bei Mängel oder Fehlern bitten wir Sie, den Fehlerfall im Internet unter www.Einhell-Service.com anzu-melden. Bitte achten Sie auf eine genaue Fehlerbeschreibung und beantworten Sie dazu in jedem Fall folgende Fragen:

- Hat das Gerät bereits einmal funktioniert oder war es von Anfang an defekt?
- Ist Ihnen vor dem Auftreten des Defektes etwas aufgefallen (Symptom vor Defekt)?
- Welche Fehlfunktion weist das Gerät Ihrer Meinung nach auf (Hauptsymptom)?
Beschreiben Sie diese Fehlfunktion.

Danger!

When using the equipment, a few safety precautions must be observed to avoid injuries and damage. Please read the complete operating instructions and safety regulations with due care. Keep this manual in a safe place, so that the information is available at all times. If you give the equipment to any other person, hand over these operating instructions and safety regulations as well. We cannot accept any liability for damage or accidents which arise due to a failure to follow these instructions and the safety instructions.

Explanation of the symbols used (see Fig. 12)

1. **Danger!** - Read the operating instructions to reduce the risk of injury.
2. **Caution! Wear ear-muffs.** The impact of noise can cause damage to hearing.
3. **Caution! Wear safety goggles.** Sparks generated during working or splinters, chips and dust emitted by the device can cause loss of sight.
4. **Warning!** High-pressure jets can be dangerous if not used properly. Do not direct the jet at persons, animals, live electrical equipment or the tool itself.
5. This machine is not designed for connecting to the drinking water network (see 5.2.4).
6. Protect from moisture!
7. **Important!** Use only batteries which are charged to the same level. Never combine full and half-full batteries.

1. Safety regulations

The corresponding safety information can be found in the enclosed booklet.

Danger!**Read all safety regulations and instructions.**

Any errors made in following the safety regulations and instructions may result in an electric shock, fire and/or serious injury.

Keep all safety regulations and instructions in a safe place for future use.**2. Layout and items supplied****2.1 Layout (Fig. 1,2,5,6,8)**

1. Pedestal
2. Housing
3. Battery compartment cover
4. Carry-handle
5. Accessory compartment
6. Equipment charge status display
7. On/Off switch
8. Mode switch
9. Mode indicator light
10. Water inlet connector
11. Gun
12. Trigger lock
13. Trigger
14. High-pressure hose
15. Water connector with filter element
16. Water intake filter with backflow stop
17. Intake hose
18. High-pressure connection to equipment
19. High-pressure hose release button on washer
20. High-pressure connection to gun
21. High-pressure hose release on gun
22. Extension
23. Extension release button
24. Washing brush
25. Water connector filter element
26. Nozzle cleaning needle
27. Battery (not included in delivery)
28. Pointed / wide jet lance
29. Lance with rotating nozzle

2.2 Items supplied

Please check that the article is complete as specified in the scope of delivery. If parts are missing, please contact our service center or the nearest branch of the DIY store where you made your purchase at the latest within 5 work days after purchasing the article and upon presentation of a valid bill of purchase. Also, refer to the warranty table in the warranty provisions at the end of the operating instructions.

- Open the packaging and take out the equipment with care.
- Remove the packaging material and any packaging and/or transportation braces (if available).
- Check to see if all items are supplied.
- Inspect the equipment and accessories for transport damage.
- If possible, please keep the packaging until the end of the guarantee period.

Danger!

The equipment and packaging material are not toys. Do not let children play with plastic bags, foils or small parts. There is a danger of swallowing or suffocating!

- High-pressure hose
- Water connector with filter element
- Water intake filter with backflow stop
- Extension
- Washing brush
- Pointed / wide jet lance
- Lance with rotating nozzle
- Nozzle cleaning needle
- Original Operating Instructions
- Safety Information

3. Proper use

This tool is designed for domestic use in cleaning vehicles, machines, buildings, façades, etc.

The equipment is to be used only for its prescribed purpose. Any other use is deemed to be a case of misuse. The user / operator and not the manufacturer will be liable for any damage or injuries of any kind caused as a result of this.

Please note that our equipment has not been designed for use in commercial, trade or industrial applications. Our warranty will be voided if the machine is used in commercial, trade or industrial businesses or for equivalent purposes.

This machine is not allowed to be used by persons (including children) with reduced physical, sensory or mental capacities or those with a lack of experience and knowledge.

4. Technical data

Motor power supply: 36 V DC
 Rated pressure (BOOST mode): 7 MPa (70 bar)*
 Permissible pressure: ... max. 10.5 MPa (105 bar)
 Rated flow rate (BOOST mode):210 l/h
 Max. flow rate:270 l/h
 Max. water inlet pressure: 1.2 MPa (12 bar)
 Water inlet temperature: 5-50°C
 Max. suction height 1 m
 Protection class: IPX5
 Weight:5.5 kg
 * The rated pressure depends on the accessories used with the pressure washer.

Important!

The equipment is supplied without batteries and without a charger and is allowed to be used only with the lithium-ion batteries of the Power X-Change series!

The lithium-ion batteries of the Power X-Change series are allowed to be charged only with Power X-Chargers.

Suitable batteries and chargers from the Power X-Change series are for example:

- Battery: Power X-Change 1.5
- Battery: Power X-Change 5.2
- Charger: Power X-Charger 3A
- Charger: Power X-Charger

Danger!**Sound and vibration**

The sound and vibration values were measured in accordance with EN 60335-2-79.

Sound pressure level L_{pA} 73,9 dB(A)
 Uncertainty K_{pA} 3 dB
 Sound power level L_{WA} 83,2 dB(A)
 Uncertainty K_{WA} 3 dB

Wear hearing protection.

Noise can cause loss of hearing.

Total vibration values (vector sum of three directions) determined in accordance with EN 60335-2-79.

Vibration emission value $a_h \leq 3,24 \text{ m/s}^2$
 Uncertainty $K = 1,5 \text{ m/s}^2$

The specified vibration value was established in accordance with a standardized testing method. It may change according to how the electric equipment is used and may exceed the specified value in exceptional circumstances.

The specified vibration value can be used to compare the equipment with other electric power tools.

The specified vibration value can be used for initial assessment of a harmful effect.

Keep the noise emissions and vibrations to a minimum.

- Only use appliances which are in perfect working order.
- Service and clean the appliance regularly.
- Adapt your working style to suit the appliance.
- Do not overload the appliance.
- Have the appliance serviced whenever necessary.
- Switch the appliance off when it is not in use.
- Wear protective gloves.

Caution!

Residual risks

Even if you use this electric power tool in accordance with instructions, certain residual risks cannot be ruled out. The following hazards may arise in connection with the equipment's construction and layout:

1. Lung damage if no suitable protective dust mask is used.
2. Damage to hearing if no suitable ear protection is used.
3. Health damage caused by hand-arm vibrations if the equipment is used over a prolonged period or is not properly guided and maintained.

5. Before putting into operation

Caution!

Protect your batteries against moisture, rain and high humidity. Make sure that no water runs over the batteries or their contacts during operation.

Warning!

Always remove the batteries before making adjustments to the equipment.

5.1 Using the tool correctly

- The tool must be stood on a level, stable surface.
- It is recommended that you adopt the correct operating position every time you use the equipment, i.e. one hand on the gun and the other hand on the lance.
- Never direct the water jet at electric cables or at the equipment itself.
- So that the pump does not suffer any damage when it is not in use, a small amount of leakage from the pump is normal.
- Never use the machine in potentially explosive areas under any circumstances!
- The operating temperature must be between +5 and +40°C.
- Do not cover or modify the lance or the spray nozzles in any way.
- The tool is designed to be used with cold or lukewarm water (max. 50°C); higher temperatures will result in damage to the pump.
- Do not use water that is dirty, gritty or contains any chemical products, as these could impair operation and shorten the life of the equipment.
- Aerosols may be released when using high-pressure cleaners, which can be hazardous to your health if inhaled. When it is not possible to use a fully shielded nozzle, wear an appropriate FFP2 respiration mask or a mask with a comparable safety level, depending on the cleaning area, to prevent aerosol inhalation.

WARNING

This machine was developed for use with suitable cleaning agents. The use of any unsuitable cleaning agents or chemicals can negatively affect the safety and performance of the machine. Use only cleaning agents that are suitable for this type of machine.

Warning - Risk of explosion

Never spray any flammable liquids such as gasoline, alcohol or solvents.

Warning

Water that has passed through the non-return valve is not drinkable.

Warning

If cleaning agent gets into contact with your skin or into your eye, rinse immediately with lots of clean water. Then consult a doctor or follow the steps described on the safety data sheet or provided by the manufacturer of the cleaning agent.

5.2 Assembly**5.2.1 Fitting the carry-handle (Fig. 3)**

Fit the carry handle (4) as shown in Fig. 3.

5.2.2 Fitting the extensions/nozzles (Fig. 2)

Connect the extension (22) to the gun (11) and twist to secure it (you will notice slight spring resistance). You can fit the pointed/wide jet lance (28) or the lance with rotating nozzle (29) to the extension. Make sure that the lances latch correctly into place, observing the markings. To remove the lance, press the release button (23) on the extension. The washing brush (24) can be fitted directly onto the gun (11).

Note: Before starting the cleaning process, make sure that all attachments are securely fastened.

5.2.3 Connecting the high-pressure hose (Fig. 4-5)

Connect the high-pressure hose (14) to the high-pressure connections (18) on the cleaner and on the gun (20). Press the hose ends firmly into the connectors until they latch into place. Check that they are secure, to prevent water leakage.

To remove the hose:

1. Remove the batteries.
2. Press the trigger on the gun to release pressure from the high-pressure hose.
3. Press the release button (21 on the gun) or pull upwards on the button (19 on the cleaner) to remove the hose.

Lance with rotating nozzle (29)

To remove particularly stubborn dirt, use the lance with the rotating nozzle (29).

Pointed / wide jet lance (28)

The shape of the water jet can be changed from pointed to a wide jet by twisting the nozzle (a) (Fig. 2).

Washing brush (24)

The washing brush (24) is intended for gentle cleaning at low pressure.

5.2.4 Water supply from water pipe

The connection for the water inlet (10) is equipped with a connector for standard hose coupling systems. Plug the hose coupling on the supply hose (min. Ø 1/2" / approx. 13 mm) to the water inlet connector (15).

A backflow stop must be installed between the drinking water and the tool! Ask your local plumber about this.

5.2.5 Water supply from an open container

Use the supplied suction hose (17) to use water from a container. In this case always make use of the suction hose filter (16).

Important!

The tool can run dry for up to 90 seconds. If no pressure has built up by that time, switch the tool off and check for the possible causes of failure in section 10.

5.3 Charging the Li battery pack (Fig. 9-10)

1. Remove both battery packs (27) from the housing, pressing the pushlock button (b) downwards as you do so.
2. Check that your mains voltage is the same as that marked on the rating plate. Insert the power plug of the charger (c) into the socket outlet. The green LED will begin to blink.
3. Push the battery (27) onto the charger (c).
4. In the section entitled „Charger indicator“ you will find a table with explanations of the LED display on the charger.

The battery can become a little warm during the charging. This is normal.

If the battery pack fails to charge, check for the following:

- Is there voltage at the power socket?
- whether there is good contact at the charging contacts

whether the charging unit is in place

If the battery pack still fails to charge, please send

- the charger and charging adapter
- and the battery pack

to our customer service center.

To ensure that items are properly packaged and delivered when you send them to us, please contact our customer service or the point of sale at which the equipment was purchased.

When shipping or disposing of batteries and cordless tools, always ensure that they are packed individually in plastic bags to prevent short circuits and fires.

To ensure that the battery pack provides long service, you should take care to recharge it promptly. You must recharge the battery pack when you notice that the performance of the device drops. Never allow the battery pack to become fully discharged. This will cause it to develop a defect.

Important!

Use only batteries which are charged to the same level. Never combine full and half-full batteries. Always charge the two batteries simultaneously.

The machine's operating time depends on the battery with the lower charge level. The two batteries must always be fully charged before use. Close the battery cover by swinging it down, and make sure that it latches in place correctly.

5.4 Battery capacity indicator (Fig. 9 /Item d)

Press the button for the battery capacity indicator (e). The battery capacity indicator (d) will indicate the charge status of the battery by means of 3 LEDs.

The tool features LED indicators that show the battery status in standby mode and during operation (Fig. 1/Item 6).

All 3 LEDs are lit:

The battery is fully charged.

2 or 1 LED(s) are lit:

The battery has an adequate remaining charge.

1 LED flashes:

The battery is empty, recharge the battery.

All LEDs blink:

The battery temperature is too low. Remove the battery from the equipment, keep it at room temperature for one day. If the fault reoccurs, this means that the rechargeable battery has undergone exhaustive discharge and is defective. Remove the battery from the equipment. Never use or charge a defective battery.

6. Operation

Once you have made all the connections, the tool is ready for use.

6.1 On/Off switch (Fig. 1)

Press the On/Off switch (7) once to switch the tool on and press it again to switch it off. After the pressure builds up, the tool switches over to standby mode, keeping the pressure constant but switching off the motor.

6.2 Mode switch (Fig. 1)

Using the mode switch (8) to toggle between the different pressure settings:

- **ECO:** Reduced pressure and water flow (green LED (9) is lit).
ECO mode extends the battery operating time and is perfect for light cleaning work.
- **Standard/BOOST:** Higher pressure and water flow (blue LED (9) is lit).
BOOST mode offers increased cleaning performance and is perfect for cleaning stubborn dirt.

Note: It takes a bit longer for the tool to build up pressure when the intake hose is used, depending on the suction height.

The tool begins operating when you press the trigger (13) and goes into standby mode when you release it.

After 5 minutes of inactivity, the tool automatically switches off and the LED (9) goes out. To restart the tool, press the On/Off switch (7) again.

6.3.1 Testing the filter

Check the filter regularly in order to prevent clogging that could jeopardize the pump's operation. Unscrew the water connector with filter element (15) and remove the water intake filter (16), then rinse the exposed sieve with running water.

6.3.2 Prolonged non-use of the electric pump

The equipment should be completely emptied of water each time after it is used. To do this, switch on the equipment without a connected water supply (10) and press the trigger (13) (max. 1 min.) until no more water emerges. Then switch off the equipment. If the equipment is not used for a prolonged period of time, lime deposits will begin to form in the electric pump, which in turn can lead to starting difficulties.

6.3.3 Cleaning the nozzle (Fig. 11)

Use a safety pin, for example, to clean a clogged nozzle (28).

7. Cleaning, maintenance and ordering of spare parts

Danger!

Always remove the batteries before starting any cleaning work.

7.1 Cleaning

- Keep all safety devices, air vents and the motor housing free of dirt and dust as far as possible. Wipe the equipment with a clean cloth or blow it with compressed air at low pressure.
- We recommend that you clean the device immediately each time you have finished using it.
- Clean the equipment regularly with a moist cloth and some soft soap. Do not use cleaning agents or solvents; these could attack the plastic parts of the equipment. Ensure that no water can seep into the device. The ingress of water into an electric tool increases the risk of an electric shock.

7.2 Ordering replacement parts:

Please quote the following data when ordering replacement parts:

- Type of machine
- Article number of the machine
- Identification number of the machine
- Replacement part number of the part required

For our latest prices and information please go to www.Einhell-Service.com

8. Disposal and recycling

The equipment is supplied in packaging to prevent it from being damaged in transit. The raw materials in this packaging can be reused or recycled. The equipment and its accessories are made of various types of material, such as metal and plastic. Never place defective equipment in your household refuse. The equipment should be taken to a suitable collection center for proper disposal. If you do not know the whereabouts of such a collection point, you should ask in your local council offices.

9. Storage

Warning!

Remove the batteries, release all the pressure from the tool and any connected attachments and completely empty all the hoses. Make sure that the tool is secured in such a way that it cannot be started up again by any unauthorized person.

Store the equipment and accessories in a dark and dry place at above freezing temperature. The ideal storage temperature is between 5 and 30 °C. Store the electric tool in its original packaging.

10. Transport

- Transport the equipment only by carrying it by the transport handle.
- Protect the equipment against unexpected knocks and vibrations.
- Completely empty the tool and all hoses.

11. Possible causes of failure

Fault	Cause	Remedy
The equipment does not work.	<ul style="list-style-type: none"> - No electrical voltage at the equipment. - The pump is frozen. 	<ul style="list-style-type: none"> - The battery is not charged. - The battery is not correctly connected. - Check and thaw if necessary.
The motor starts but there is no pressure build-up.	<ul style="list-style-type: none"> - The water intake filter is clogged. - Air intake in the water inlet. - The discharge nozzle is too large. - The water cock is closed. 	<ul style="list-style-type: none"> - Clean the water intake filter. (see 6.3.1) - Check the supply hose and hose connectors and replace if necessary. - Check and replace if necessary. - Turn open the water cock.
The operating pressure is irregular.	<ul style="list-style-type: none"> - Air intake in the water inlet. 	<ul style="list-style-type: none"> - Check the supply hose and hose connectors and replace if necessary.

12. Charger indicator

Indicator status		Explanations and actions
Red LED	Green LED	
Off	Flashing	<p>Ready for use The charger is connected to the mains and is ready for use; there is no battery pack in the charger</p>
On	Off	<p>Charging The charger is charging the battery pack in quick charge mode. The charging times are shown directly on the charger. Important! The actual charging times may vary slightly from the stated charging times depending on the existing battery charge.</p>
Off	On	<p>The battery is charged and ready for use. (READY TO GO) The unit then changes over to gentle charging mode until the battery is fully charged. To do this, leave the rechargeable battery on the charger for approx. 15 minutes longer. Action: Take the battery pack out of the charger. Disconnect the charger from the mains supply.</p>
Flashing	Off	<p>Adapted charging The charger is in gentle charging mode. For safety reasons the charging is performed less quickly and takes more time. The reasons can be: - The rechargeable battery has not been used for a very long time. - The battery temperature is outside the ideal range. Action: Wait for the charging to be completed; you can still continue to charge the battery pack.</p>
Flashing	Flashing	<p>Fault Charging is no longer possible. The battery pack is defective. Action: Never charge a defective battery pack. Take the battery pack out of the charger.</p>
On	On	<p>Temperature fault The battery pack is too hot (e.g. due to direct sunshine) or too cold (below 0° C). Action: Remove the battery pack and keep it at room temperature (approx. 20° C) for one day .</p>

Disposal

Power tools, rechargeable batteries, accessories and packaging should be sorted for environmental-friendly recycling.

Do not dispose of power tools and batteries/rechargeable batteries into household waste!

Only for EU countries:

According to the Directive 2012/19/EU on waste electrical and electronic equipment and its transposition into national law, power tools that are no longer usable, and, according to the Directive 2006/66/EC, defective or drained batteries must be collected separately and disposed of in an environmentally correct manner.

If disposed incorrectly, waste electrical and electronic equipment may have harmful effects on the environment and human health, due to the potential presence of hazardous substances.

Only for United Kingdom:

According to The Waste Electrical and Electronic Equipment Regulations 2013 (SI 2013/3113) (as amended) and the Waste Batteries and Accumulators Regulations 2009 (SI 2009/890) (as amended), products that are no longer usable must be collected separately and disposed of in an environmentally friendly manner.

The reprinting or reproduction by any other means, in whole or in part, of documentation and papers accompanying products is permitted only with the express consent of the Einhell Germany AG.

Subject to technical changes

Service information

We have competent service partners in all countries named on the guarantee certificate whose contact details can also be found on the guarantee certificate. These partners will help you with all service requests such as repairs, spare and wearing part orders or the purchase of consumables.

Please note that the following parts of this product are subject to normal or natural wear and that the following parts are therefore also required for use as consumables.

Category	Example
Wear parts*	Battery, Lance, hose
Consumables*	
Missing parts	

* Not necessarily included in the scope of delivery!

In the event of defects or faults, please register the problem on the internet at www.Einhell-Service.com. Please ensure that you provide a precise description of the problem and answer the following questions in all cases:

- Did the equipment work at all or was it defective from the beginning?
- Did you notice anything (symptom or defect) prior to the failure?
- What malfunction does the equipment have in your opinion (main symptom)?
Describe this malfunction.

Danger !

Lors de l'utilisation d'appareils, il faut respecter certaines mesures de sécurité afin d'éviter des blessures et dommages. Veuillez donc lire attentivement ce mode d'emploi/ces consignes de sécurité. Veuillez à le conserver en bon état pour pouvoir accéder aux informations à tout moment. Si l'appareil doit être remis à d'autres personnes, veuillez à leur remettre aussi ce mode d'emploi/ces consignes de sécurité. Nous déclinons toute responsabilité pour les accidents et dommages dus au non-respect de ce mode d'emploi et des consignes de sécurité.

Explication des symboles utilisés (voir figure 12)

1. **Danger!** - Lisez ce mode d'emploi pour diminuer le risque de blessures.
2. **Prudence! Portez une protection de l'ouïe.** L'exposition au bruit peut entraîner une perte de l'ouïe.
3. **Prudence! Portez des lunettes de protection.** Les étincelles générées pendant travail ou les éclats, copeaux et la poussière sortant de l'appareil peuvent entraîner une perte de la vue.
4. **Avertissement !** Les jets d'eau peuvent être dangereux en cas d'utilisation non conforme. Le jet ne doit pas être dirigé sur des personnes, des animaux, des équipements électriques en fonctionnement ni sur l'appareil lui-même.
5. Cette machine n'est pas prévue pour être raccordée au réseau d'eau potable (voir 5.2.4).
6. Protégez contre l'humidité !
7. **Remarque !** Utilisez exclusivement des accumulateurs avec le même niveau de charge, ne combinez jamais un accumulateur plein avec un accumulateur partiellement déchargé.

1. Consignes de sécurité

Vous trouverez les consignes de sécurité correspondantes dans le cahier en annexe.

Avertissement !

Veillez lire toutes les consignes de sécurité, instructions, illustrations et caractéristiques techniques de cet outil électrique. Toute omission lors du respect des instructions ci-après peut entraîner des décharges électriques, un incendie et/ou de graves blessures.

Conservez toutes les consignes de sécurité et toutes les instructions pour l'avenir.

2. Description de l'appareil et volume de livraison**2.1 Description de l'appareil (fig. 1, 2, 5, 6, 8)**

1. Pied
2. Carter
3. Couvercle de compartiment à accumulateurs
4. Poignée de transport
5. Compartiment accessoires
6. Indicateur d'état de charge appareil
7. Interrupteur marche/arrêt
8. Commutateur de mode
9. Témoin lumineux de mode
10. Raccord de l'alimentation en eau
11. Pistolet
12. Blocage pistolet
13. Gâchette
14. Tuyau haute pression
15. Pièce de raccordement d'eau avec insert de filtre
16. Filtre d'aspiration d'eau avec clapet de non-retour
17. Tuyau d'aspiration
18. Raccord haute pression appareil
19. Bouton de déverrouillage tuyau haute pression nettoyeur
20. Raccord haute pression pistolet
21. Déverrouillage tuyau haute pression pistolet
22. Rallonge
23. Bouton de déverrouillage rallonge
24. Brosse de lavage
25. Insert de filtre raccord d'eau
26. Aiguille de nettoyage de buse
27. Accumulateur (non compris dans la livraison)
28. Lance jet crayon/jet plat
29. Lance avec buse rotor

2.2 Volume de livraison

Veillez contrôler si l'article est complet à l'aide de la description du volume de livraison. S'il manque des pièces, adressez-vous dans un délai de 5 jours maximum après votre achat à notre service après-vente ou au magasin où vous avez acheté l'appareil muni d'une preuve d'achat valable. Veuillez consulter pour cela le tableau des garanties dans les informations service après-vente à la fin du mode d'emploi.

- Ouvrez l'emballage et prenez l'appareil en le sortant avec précaution de l'emballage.
- Retirez le matériel d'emballage tout comme les sécurités d'emballage et de transport (s'il y en a).
- Vérifiez si la livraison est bien complète.
- Contrôlez si l'appareil et ses accessoires ne

- sont pas endommagés par le transport.
- Conservez l'emballage autant que possible jusqu'à la fin de la période de garantie.

Danger !

L'appareil et le matériel d'emballage ne sont pas des jouets ! Il est interdit de laisser des enfants jouer avec des sacs et des films en plastique et avec des pièces de petite taille. Ils risquent de les avaler et de s'étouffer !

- Tuyau haute pression
- Pièce de raccordement d'eau avec insert de filtre
- Filtre d'aspiration d'eau avec clapet de non-retour
- Rallonge
- Brosse de lavage
- Lance jet crayon/jet plat
- Lance avec buse rotor
- Aiguille de nettoyage de buse
- Mode d'emploi d'origine
- Consignes de sécurité

3. Utilisation conforme à l'affectation

L'appareil est destiné à être utilisé dans le domaine privé pour le nettoyage des véhicules, des machines, des bâtiments, des façades, etc.

La machine doit exclusivement être employée conformément à son affectation. Chaque utilisation allant au-delà de cette affectation est considérée comme non conforme. Pour les dommages en résultant ou les blessures de tout genre, le producteur décline toute responsabilité et l'opérateur/l'exploitant est responsable.

Veillez au fait que nos appareils, conformément à leur affectation, n'ont pas été construits, pour être utilisés dans un environnement professionnel, industriel ou artisanal. Nous déclinons toute responsabilité si l'appareil est utilisé professionnellement, artisanalement ou dans des sociétés industrielles, tout comme pour toute activité équivalente.

Cette machine ne doit pas être utilisée par des personnes (y compris les enfants) ayant des capacités physiques, sensorielles ou mentales diminuées ou manquant d'expérience et de connaissances.

4. Données techniques

Alimentation en tension du moteur : 36 V DC
 Pression assignée
 (mode BOOST) : 7 MPa (70 bar)*
 Pression admissible : ... max. 10,5 MPa (105 bar)
 Débit assigné (mode BOOST) :210 l/h
 Débit max. :270 l/h
 Pression d'alimentation
 en eau max. : 1,2 MPa (12 bar)
 Température d'alimentation en eau : 5-50 °C
 Hauteur d'aspiration max. 1 m
 Catégorie de protection : IPX5
 Poids :5,5 kg
 * La pression assignée dépend de l'accessoire utilisé.

Attention !

L'appareil est livré sans accumulateurs et sans chargeur et ne doit être utilisé qu'avec les accumulateurs Li-Ion de la série Power X-Change !

Les accumulateurs Li-Ion de la série Power X-Change ne doivent être chargés qu'avec les chargeurs Power X.

Exemples d'accumulateurs et de chargeurs adaptés de la série Power X-Change :

- Accumulateur : Power X-Change 1,5
- Accumulateur : Power X-Change 5,2
- Chargeur : Power X-Charger 3A
- Chargeur : Power X-Charger

Danger !**Bruit et vibration**

Les valeurs de bruit et de vibration ont été déterminées conformément à la norme EN 60335-2-79.

Niveau de pression acoustique L_{pA} 73,9 dB(A)
 Imprécision K_{pA} 3 dB
 Niveau de puissance acoustique L_{WA} .. 83,2 dB(A)
 Imprécision K_{WA} 3 dB

Portez une protection acoustique.

L'exposition au bruit peut entraîner la perte de l'ouïe.

Les valeurs totales des vibrations (somme des vecteurs de trois directions) ont été déterminées conformément à EN 60335-2-79.

Valeur d'émission de vibration $a_h \leq 3,24 \text{ m/s}^2$
 Insécurité $K = 1,5 \text{ m/s}^2$

La valeur d'émission de vibration a été mesurée selon une méthode d'essai normée et peut être modifiée, en fonction du type d'emploi de l'outil électrique ; elle peut dans certains cas exceptionnels être supérieure à la valeur indiquée.

La valeur d'émission de vibration indiquée peut être utilisée pour comparer un outil électrique à un autre.

La valeur d'émission de vibration indiquée peut également être utilisée pour estimer l'altération au début.

Limitez le niveau sonore et les vibrations à un minimum !

- Utilisez exclusivement des appareils en excellent état.
- Entretenez et nettoyez l'appareil régulièrement.
- Adaptez votre façon de travailler à l'appareil.
- Ne surchargez pas l'appareil.
- Faites contrôler l'appareil le cas échéant.
- Mettez l'appareil hors circuit lorsque vous ne l'utilisez pas.
- Portez des gants.

Prudence !

Risques résiduels

Même en utilisant cet outil électrique conformément aux prescriptions, il reste toujours des risques résiduels. Les dangers suivants peuvent apparaître en rapport avec la construction et le modèle de cet outil électrique :

1. Lésions des poumons si aucun masque anti-poussière adéquat n'est porté.
2. Déficience auditive si aucun casque anti-bruit approprié n'est porté.
3. Atteintes à la santé issues des vibrations main-bras, si l'appareil est utilisé pendant une longue période ou s'il n'a pas été employé ou entretenu dans les règles de l'art.

5. Avant la mise en service

Prudence !

Protégez vos accumulateurs de l'humidité, de la pluie et d'une humidité de l'air élevée.

Veillez à ce qu'aucune eau ne coule sur les accumulateurs ou leurs contacts pendant le fonctionnement.

Avertissement !

Enlevez systématiquement les accumulateurs avant de paramétrer l'appareil.

5.1 Utilisation correcte de l'appareil

- L'appareil doit être placé sur une surface plane et sûre.
- À chaque actionnement de la machine, il est recommandé de respecter la position de commande correcte : une main sur le pistolet et la seconde main sur la lance.
- Le jet d'eau ne doit jamais être dirigé sur les conduites électriques ou sur la machine.
- Pour éviter que la pompe ne s'endommage à l'arrêt, une légère perméabilité de celle-ci est normale.
- La machine ne doit en aucun cas être utilisée dans des pièces exposées à un danger d'explosion.
- La température de travail doit être comprise entre +5 et +40 °C.
- Il est interdit de recouvrir ou de modifier la lance ou les buses d'injection.
- L'appareil est conçu pour fonctionner avec de l'eau froide ou moyennement chaude (max. 50°C), des températures plus élevées entraînent des dommages sur la pompe.
- L'eau entrante ne doit ni être souillée, ni contenir du sable, ni être polluée de produits chimiques, qui entraînent une altération du fonctionnement et peuvent réduire la durabilité de la machine.
- Lors de l'utilisation de nettoyeurs haute pression, des aérosols peuvent être libérés qui, lorsqu'ils sont inhalés, peuvent être nocifs pour la santé. S'il n'est pas possible d'utiliser une buse entièrement blindée, portez un masque respiratoire FFP2 adapté ou offrant un niveau de protection comparable, selon l'environnement de nettoyage, pour vous protéger de l'inhalation d'aérosols.

AVERTISSEMENT

Cette machine a été conçue pour l'utilisation de produits de nettoyage adaptés. L'utilisation de produits de nettoyage inadaptés ou de produits chimiques peut altérer la sécurité et la performance de la machine. Utilisez uniquement des produits de nettoyage adaptés à ce type de machine.

Avertissement - Risque d'explosion !

Ne pulvérisez pas de liquides inflammables tels que de l'essence, de l'alcool ou des solvants.

Avertissement

L'eau qui est passée par un clapet de non-retour, n'est pas considérée comme potable.

Avertissement

Si du produit nettoyant entre en contact avec la peau ou les yeux, rincez immédiatement et abondamment à l'eau propre. Consultez ensuite un médecin ou suivez les indications de la fiche de données de sécurité ou du fabricant de détergent.

5.2 Montage**5.2.1 Montage de la poignée de transport (fig. 3)**

Montez la poignée de transport (4) comme indiqué sur la fig. 3.

5.2.2 Montage de la rallonge/des buses (fig. 2)

Raccordez la rallonge (22) au pistolet (11) et bloquez-la par rotation (vous sentez un léger effet ressort). Vous pouvez monter la lance jet crayon/ jet plat (28) ou la lance avec buse rotative (29) sur la rallonge. Veillez au bon enclenchement des lances et respectez les marquages. Pour retirer la lance, appuyez sur le bouton de déverrouillage (23) de la rallonge. La brosse de lavage (24) peut être montée directement sur le pistolet (11).

Remarque : Avant de commencer le nettoyage, assurez-vous que tous les embouts sont bien fixés.

5.2.3 Raccordement du tuyau haute pression (fig. 4-5)

Raccordez le tuyau haute pression (14) aux raccords haute pression (18) du nettoyeur et du pistolet (20). Poussez les extrémités du tuyau dans les raccords jusqu'à ce qu'elles s'enclenchent. Contrôlez la bonne fixation pour éviter les fuites d'eau.

Pour retirer le tuyau :

1. Retirez les accumulateurs.
2. Actionnez la gâchette du pistolet pour relâcher la pression dans le tuyau haute pression.
3. Appuyez sur le bouton de déverrouillage (21 sur le pistolet) ou tirez le bouton (19 sur le nettoyeur) vers le haut pour retirer le tuyau.

Lance avec buse rotor (29)

Pour les salissures particulièrement tenaces, utilisez la lance avec buse rotor (29).

Lance jet crayon/jet plat (28)

La buse (a) peut être tournée pour transformer le jet craton en jet plat (fig. 2).

Brosse de lavage (24)

La brosse de lavage (24) permet un nettoyage en douceur à faible pression.

5.2.4 Approvisionnement en eau à partir d'une conduite d'eau

Le raccord de l'alimentation en eau (10) est équipé d'une pièce de raccordement pour les systèmes d'accouplement de tuyaux standards. Enfichez le raccord du tuyau d'alimentation (Ø min. 1/2" / env. 13 mm) sur la pièce de raccordement pour l'amenée d'eau (15).

Un clapet de non-retour doit être monté entre l'eau potable et l'appareil ! Adressez-vous pour cela à votre installateur sanitaire.

5.2.5 Approvisionnement en eau à partir de récipients ouverts

Utilisez le tuyau d'aspiration (17) fourni pour utiliser l'eau d'un récipient. Utilisez toujours le filtre du tuyau d'aspiration (16) pour ce faire.

Remarque !

L'appareil peut fonctionner à sec pendant 90 secondes maximum. Si aucune pression n'a été générée pendant ce temps, éteignez l'appareil et vérifiez les causes possibles au chapitre 10.

5.3 Charge du bloc accumulateur lithium (fig. 9-10)

1. Retirez les deux blocs accumulateurs (27) du carter en appuyant sur la touche d'enclenchement (b).
2. Comparez si la tension du secteur indiquée sur la plaque signalétique correspond à la tension réseau disponible. Branchez la fiche de contact du chargeur (c) dans la prise de

- courant. La LED verte commence à clignoter.
3. Poussez l'accumulateur (27) sur le chargeur (c).
 4. Au point « Affichage chargeur », vous trouverez un tableau avec les significations des affichages LED sur le chargeur.

Pendant la charge, il est possible que l'accumulateur chauffe quelque peu. C'est cependant normal.

Si il est impossible de charger le bloc accumulateur, veuillez contrôler

- si la tension réseau est présente au niveau de la prise de courant.
- si le contact au niveau des contacts de charges du chargeur est correct.

Si la charge du bloc accumulateur reste impossible, nous vous prions de bien vouloir renvoyer

- le chargeur et l'adaptateur de charge
 - et le bloc accumulateur
- à notre service après-vente.

Pour un envoi correct, nous vous prions de contacter notre service après-vente ou le point de vente où vous avez acheté l'appareil.

Veillez à ce que, lors de l'envoi ou de la mise au rebut, les accumulateurs ou les appareils sans fil soit emballés séparément dans des sacs en plastique afin d'éviter les courts-circuits ou un incendie !

Dans l'intérêt d'une longue durée de fonctionnement du bloc accumulateur, vous devez prendre soin de recharger le bloc accumulateur en temps voulu. Ceci est dans tous les cas indispensable lorsque vous constatez une diminution de la puissance de l'appareil. Ne déchargez jamais complètement le bloc accumulateur. Ceci cause l'endommagement du bloc accumulateur !

Remarque !

Utilisez exclusivement des accumulateurs avec le même niveau de charge, ne combinez jamais un accumulateur plein avec un accumulateur partiellement déchargé. Mettez toujours les deux accumulateurs à charger simultanément.

L'accumulateur le moins chargé déterminera la durée de fonctionnement de l'appareil. Les deux accumulateurs doivent toujours être complètement chargés avant utilisation. Fermez le cou-

vercle du compartiment à accumulateurs en le rabattant et vérifiez l'enclenchement correct.

5.4 Indicateur de charge de l'accumulateur (fig. 9/pos. d)

Appuyez sur l'interrupteur pour l'indicateur de charge de l'accumulateur (e). L'indicateur de charge de l'accumulateur (d) vous indique l'état de charge de l'accumulateur à l'aide de trois LED.

L'appareil dispose d'affichages LED qui indiquent l'état de la batterie en veille et pendant le fonctionnement (fig. 1/pos. 6).

Les 3 voyants LED sont allumés :

L'accumulateur est complètement rechargé.

2 ou 1 voyant LED est (sont) allumé(s)

L'accumulateur dispose encore d'un résidu de charge suffisant.

1 voyant LED clignote :

L'accumulateur est vide, il faut le recharger.

Tous les voyants LED clignent :

La température de l'accumulateur est trop faible. Retirez l'accumulateur de l'appareil et laissez-le reposer pendant un jour à température ambiante. Si l'erreur survient à nouveau, cela signifie que l'accumulateur est en décharge profonde et défectueux. Retirez l'accumulateur de l'appareil. Un accumulateur défectueux ne doit plus être utilisé ou chargé.

6. Commande

Après avoir procédé à tous les branchements, l'appareil est prêt à l'emploi.

6.1 Interrupteur marche/arrêt (fig. 1)

Appuyez une fois sur l'interrupteur marche/arrêt (7) pour allumer et une autre fois pour éteindre. Une fois la pression générée, l'appareil passe en mode veille, où la pression est maintenue mais le moteur est éteint.

6.2 Commutateur de mode (fig. 1)

Commutation entre différents réglages de pression à l'aide du commutateur de mode (8) :

- ECO : Pression et flux d'eau réduits (LED verte (9) allumée). Choisir le mode ECO augmente la durée de fonctionnement de l'accumulateur et est idéal

- pour les travaux de nettoyage légers.
- Standard/BOOST : Pression et flux d'eau plus élevés (LED bleue (9) allumée).
Le mode BOOST offre une performance de nettoyage accrue et convient aux saletés tenaces.

Remarque : En utilisant le tuyau d'aspiration, l'appareil met un peu plus de temps à générer la pression, en fonction de la hauteur d'aspiration.

L'appareil démarre par actionnement de la gâchette (13) et passe en mode veille lorsqu'elle est relâchée.

Après 5 minutes d'inactivité, il s'éteint automatiquement et la LED (9) s'éteint. Pour redémarrer l'appareil, il faut actionner une nouvelle fois l'interrupteur marche/arrêt (7).

6.3.1 Contrôle des filtres

Contrôlez régulièrement les filtres pour éviter les bourrages susceptibles d'altérer le bon fonctionnement de la pompe.

Dévissez la pièce de raccordement d'eau avec insert de filtre (15) et retirez le filtre d'aspiration d'eau (16) pour nettoyer les tamis situés derrière à l'eau courante.

6.3.2 Arrêt prolongé de la pompe électrique

La machine devrait être complètement vidée de son eau après chaque utilisation. Pour ce faire, allumez l'appareil sans que l'alimentation en eau (10) ne soit raccordée et appuyez sur la gâchette (13) jusqu'à ce qu'il n'y ait plus d'eau qui sorte (max. 1 min.). Ensuite, il faut éteindre l'appareil. Si l'appareil n'a pas été utilisé pendant une période prolongée, des dépôts de calcaire apparaissent dans la pompe électrique ; ceux-ci peuvent entraîner des difficultés de démarrage.

6.3.3 Nettoyage de la buse (fig. 11)

Pour nettoyer une buse (28) bouchée, utilisez par ex. une épingle de sécurité.

7. Nettoyage, maintenance et commande de pièces de rechange

Danger !

Retirez les accumulateurs avant tous travaux de nettoyage.

7.1 Nettoyage

- Maintenez les dispositifs de protection, les fentes à air et le carter de moteur aussi propres (sans poussière) que possible. Frottez l'appareil avec un chiffon propre ou soufflez dessus avec de l'air comprimé à basse pression.
- Nous recommandons de nettoyer l'appareil directement après chaque utilisation.
- Nettoyez l'appareil régulièrement à l'aide d'un chiffon humide et un peu de savon. N'utilisez aucun produit de nettoyage ni détergeant; ils pourraient endommager les pièces en matières plastiques de l'appareil. Veillez à ce qu'aucune eau n'entre à l'intérieur de l'appareil. La pénétration de l'eau dans un appareil électrique augmente le risque de décharge électrique.

7.2 Commande de pièces de rechange :

Pour les commandes de pièces de rechange, veuillez indiquer les références suivantes:

- Type de l'appareil
- No. d'article de l'appareil
- No. d'identification de l'appareil
- No. de pièce de rechange de la pièce requise

Vous trouverez les prix et informations actuelles à l'adresse www.Einhell-Service.com

8. Mise au rebut et recyclage

L'appareil se trouve dans un emballage permettant d'éviter les dommages dus au transport. Cet emballage est une matière première et peut donc être réutilisé ultérieurement ou être réintroduit dans le circuit des matières premières. L'appareil et ses accessoires sont en matériaux divers, comme par ex. des métaux et matières plastiques. Les appareils défectueux ne doivent pas être jetés dans les poubelles domestiques. Pour une mise au rebut conforme à la réglementation, l'appareil doit être déposé dans un centre de collecte approprié. Si vous ne connaissez pas de centre de collecte, veuillez vous renseigner auprès de l'administration de votre commune.

9. Stockage

Avertissement !

Retirez les accumulateurs, mettez l'appareil ainsi que tous les accessoires raccordés dans un état hors pression et videz complètement tous les tuyaux. Assurez-vous que l'appareil est sécurisé de façon à ne pas pouvoir être mis en service par des personnes non autorisées.

Entreposez l'appareil et ses accessoires dans un endroit sombre, sec et à l'abri du gel tout comme inaccessible aux enfants. La température de stockage optimale est comprise entre 5 et 30 °C. Conservez l'outil électrique dans l'emballage d'origine.

10. Transport

- Transportez l'appareil uniquement par la poignée de transport.
- Protégez l'appareil contre les chocs et les vibrations inattendus.
- Videz complètement l'appareil et tous les tuyaux.

11. Pannes possibles

Dérangement	Origine	Solution
L'appareil ne fonctionne pas.	<ul style="list-style-type: none"> - Pas de tension électrique sur l'appareil. - Pompe gelée. 	<ul style="list-style-type: none"> - Accumulateur non chargé - Branchement incorrect de l'accumulateur - Contrôlez, le cas échéant, le dégel.
Le moteur fonctionne, mais il n'y a pas de pression.	<ul style="list-style-type: none"> - Filtre d'aspiration d'eau bouché. - Aspiration d'air dans l'alimentation en eau. - Buse de sortie trop grande. - Robinet d'eau fermé. 	<ul style="list-style-type: none"> - Nettoyez le filtre d'aspiration d'eau. (voir 6.3.1) - Contrôlez le tuyau d'alimentation et les raccords de tuyau, remplacez-les le cas échéant. - Contrôlez, remplacez-la le cas échéant. - Ouvrez le robinet d'eau.
Pression de service irrégulière.	<ul style="list-style-type: none"> - Aspiration d'air dans l'alimentation en eau. 	<ul style="list-style-type: none"> - Contrôlez le tuyau d'alimentation et les raccords de tuyau, remplacez-les le cas échéant.

12. Affichage chargeur

État de l'affichage		Signification et mesures
Voyant LED rouge	Voyant LED vert	
Arrêt	Clignote	État prêt à l'emploi Le chargeur est raccordé au réseau et est prêt à l'emploi, la batterie n'est pas dans le chargeur.
Marche	Arrêt	Chargement Le chargeur charge la batterie en mode de charge rapide. Les temps de charge correspondants se trouvent directement sur le chargeur. Remarque ! Selon la charge actuelle de la batterie, les temps de charge réels peuvent différer quelque peu des temps de charge indiqués.
Arrêt	Marche	La batterie est chargée et prête à l'emploi. (READY TO GO) Ensuite, on commute sur un processus de charge lent jusqu'au chargement complet. Pour ce faire, laissez la batterie env. 15 min plus longtemps sur le chargeur. Mesures : Retirez la batterie du chargeur. Débranchez le chargeur du réseau.
Clignote	Arrêt	Charge d'adaptation Le chargeur est en mode de charge lente. Dans ce cas, la batterie se charge plus lentement pour des raisons de sécurité et nécessite plus de temps. Cela peut avoir les causes suivantes : - L'accumulateur n'a pas été rechargé depuis longtemps. - La température de la batterie ne se trouve pas dans la zone idéale Mesures : Attendez jusqu'à ce que le processus de charge soit terminé, la batterie peut quand même encore être rechargée.
Clignote	Clignote	Erreur Le processus de charge n'est plus possible. La batterie est défectueuse. Mesures : Une batterie défectueuse ne doit plus être rechargée. Retirez la batterie du chargeur.
Marche	Marche	Perturbation thermique La batterie est trop chaude (par ex. exposition directe au soleil) ou trop froide (en dessous de 0 °C) Mesures : Retirez la batterie et conservez-la un jour à température ambiante (env. 20 °C).

Élimination des déchets



Pour une mise au rebut conforme à la réglementation, les appareils, les emballages, les piles et accus doivent être déposés dans un centre de collecte approprié. Si vous ne connaissez pas de centre de collecte, veuillez-vous renseigner auprès de l'administration de votre commune.

Ne jetez pas les outils électriques, les piles et les accus dans les ordures ménagères!

Uniquement pour les pays de l'UE :

Conformément à la directive européenne 2012/19/UE relative aux déchets d'équipements électriques et électroniques, les outils électroportatifs devenus inutilisables et conformément à la directive 2006/66/CE les piles/accus défectueux ou usagés doivent être récoltés à part et apportés dans un centre de collecte et de recyclage respectueux de l'environnement.

Valable uniquement pour la France:



Toute réimpression ou autre reproduction de la documentation et des papiers joints aux produits, même sous forme d'extraits, est uniquement permise une fois l'accord explicite de l'Einhell Germany AG obtenu.

Sous réserve de modifications techniques

Informations service après-vente

Nous disposons dans tous les pays mentionnés dans le bon de garantie de partenaires de service après-vente compétents dont vous trouverez les coordonnées dans le bon de garantie. Ceux-ci se tiennent à votre disposition pour tout ce qui concerne le service après-vente comme les réparations, l'approvisionnement en pièces de rechange et d'usure ou l'achat de pièces de consommation.

Il faut tenir compte du fait que pour ce produit les pièces suivantes sont soumises à une usure liée à l'utilisation ou à une usure naturelle ou que les pièces suivantes sont nécessaires en tant que consommables.

Catégorie	Exemple
Pièces d'usure*	Accumulateur, lance, tuyau
Matériel de consommation/ pièces de consommation*	
Pièces manquantes	

*Pas obligatoirement compris dans la livraison !

En cas de vices ou de défauts, nous vous prions d'enregistrer le cas du défaut sur internet à l'adresse www.Einhell-Service.com. Veuillez donner une description précise du défaut et répondre dans tous les cas aux questions suivantes :

- est-ce que l'appareil a fonctionné une fois ou était-il défectueux dès le départ ?
- avez-vous remarqué quelque chose avant la panne (symptôme avant la panne) ?
- quel est le défaut de fonctionnement de l'appareil à votre avis (symptôme principal) ?
Décrivez ce défaut de fonctionnement.

Pericolo!

Nell'usare gli apparecchi si devono rispettare diverse avvertenze di sicurezza per evitare lesioni e danni. Quindi leggete attentamente queste istruzioni per l'uso/le avvertenze di sicurezza. Conservate bene le informazioni per averle a disposizione in qualsiasi momento. Se date l'apparecchio ad altre persone, consegnate queste istruzioni per l'uso/le avvertenze di sicurezza insieme all'apparecchio. Non ci assumiamo alcuna responsabilità per incidenti o danni causati dal mancato rispetto di queste istruzioni e delle avvertenze di sicurezza.

Spiegazione dei simboli utilizzati (vedi Fig. 12)

1. **Pericolo!** - Per ridurre il rischio di lesioni leggete le istruzioni per l'uso.
2. **Attenzione! Portate cuffie antirumore.** L'effetto del rumore può causare la perdita dell'udito.
3. **Attenzione! Indossate gli occhiali protettivi.** Scintille create durante il lavoro o schegge, trucioli e polveri scaraventate fuori dall'apparecchio possono causare la perdita della vista.
4. **Avvertimento!** L'uso improprio di getti d'acqua può essere pericoloso. Il getto non deve essere rivolto contro persone, animali, apparecchiature elettriche in funzione o contro l'apparecchio stesso.
5. Questo apparecchio non è concepito per essere collegato alla rete dell'acqua potabile (vedi 5.2.4).
6. Proteggete dall'umidità!
7. **Avvertenza!** Utilizzate solo batterie con lo stesso livello di carica, non combinate mai una batteria completamente carica con una carica per metà.

1. Avvertenze sulla sicurezza

Le relative avvertenze di sicurezza si trovano nell'opuscolo allegato.

Avvertimento!

Leggete tutte le avvertenze di sicurezza, le istruzioni, le illustrazioni e le caratteristiche tecniche che accompagnano il presente elettrodomestico. Il mancato rispetto delle seguenti istruzioni può causare scosse elettriche, incendi e/o gravi lesioni.

Conservate tutte le avvertenze di sicurezza e le istruzioni per eventuali necessità future.

2. Descrizione dell'apparecchio ed elementi forniti

2.1 Descrizione dell'apparecchio (Fig. 1, 2, 5, 6, 8)

1. Base di appoggio
2. Involucro
3. Coperchio del vano batterie
4. Maniglia di trasporto
5. Vano accessori
6. Indicatore dello stato di carica dell'apparecchio
7. Interruttore ON/OFF
8. Selettore di modalità
9. Spia modalità
10. Attacco per alimentazione acqua
11. Pistola
12. Blocco della pistola
13. Leva a grilletto
14. Tubo flessibile ad alta pressione
15. Raccordo acqua con inserto filtrante
16. Filtro di aspirazione dell'acqua con dispositivo antiriflusso
17. Tubo flessibile di aspirazione
18. Raccordo per alta pressione dell'apparecchio
19. Pulsante di sblocco del tubo flessibile ad alta pressione della pulitrice
20. Raccordo per alta pressione della pistola
21. Sblocco del tubo flessibile ad alta pressione della pistola
22. Prolunga
23. Pulsante di sblocco della prolunga
24. Spazzola di lavaggio
25. Inserto filtrante raccordo acqua
26. Ago di pulizia degli ugelli
27. Batteria (non compresa tra gli elementi forniti)
28. Lancia getto concentrato / a ventaglio
29. Lancia con ugello rotante

2.2 Elementi forniti

Verificate che l'articolo sia completo sulla base degli elementi forniti descritti. In caso di parti mancanti, rivolgetevi al nostro Centro Servizio Assistenza o al punto vendita in cui avete acquistato l'apparecchio presentando un documento di acquisto valido entro e non oltre i 5 giorni lavorativi dall'acquisto dell'articolo. Al riguardo fate attenzione alla Tabella Garanzia nelle informazioni sul Servizio Assistenza alla fine delle istruzioni.

- Aprite l'imballaggio e togliete con cautela l'apparecchio dalla confezione.
- Togliete il materiale d'imballaggio e anche i fermi di trasporto / imballo (se presenti).
- Controllate che siano presenti tutti gli elemen-

- ti forniti.
- Verificate che l'apparecchio e gli accessori non presentino danni dovuti al trasporto.
- Se possibile, conservate l'imballaggio fino alla scadenza della garanzia.

Pericolo!
L'apparecchio e il materiale d'imballaggio non sono giocattoli! I bambini non devono giocare con sacchetti di plastica, film e piccoli pezzi! Sussiste pericolo di ingerimento e soffocamento!

- Tubo flessibile ad alta pressione
- Raccordo acqua con inserto filtrante
- Filtro di aspirazione dell'acqua con dispositivo antiriflusso
- Prolunga
- Spazzola di lavaggio
- Lancia getto concentrato / a ventaglio
- Lancia con ugello rotante
- Ago di pulizia degli ugelli
- Istruzioni per l'uso originali
- Avvertenze di sicurezza

3. Utilizzo proprio

L'apparecchio è stato concepito per l'utilizzo in ambito privato per la pulizia di automobili, macchinari, edifici, facciate, etc.

L'apparecchio deve venire usato solamente per lo scopo a cui è destinato. Ogni altro tipo di uso che esuli da quello previsto non è un uso conforme. L'utilizzatore/l'operatore, e non il costruttore, è responsabile dei danni e delle lesioni di ogni tipo che ne risultino.

Tenete presente che i nostri apparecchi non sono stati costruiti per l'impiego professionale, artigianale o industriale. Non ci assumiamo alcuna garanzia quando l'apparecchio viene usato in imprese commerciali, artigianali o industriali, o in attività equivalenti.

Questo apparecchio non deve essere usato da persone (bambini inclusi) con capacità fisiche, sensoriali o mentali ridotte o prive di esperienza e conoscenze.

4. Caratteristiche tecniche

Alimentazione di tensione del motore: .. 36 V DC
 Pressione nominale
 (modalità BOOST): 7 MPa (70 bar)*
 Pressione consentita: ... max. 10,5 MPa (105 bar)
 Portata nominale (modalità BOOST):210 l/h
 Portata mass.:270 l/h
 Pressione massima
 alimentazione acqua: 1,2 MPa (12 bar)
 Temperatura di alimentazione dell'acqua: 5-50°C
 Altezza di aspirazione mass. 1 m
 Grado di protezione: IPX5
 Peso:5,5 kg
 * La pressione nominale dipende dall'accessorio usato.

Attenzione!

L'apparecchio viene fornito senza batterie e senza caricabatterie e deve essere utilizzato solo con le batterie agli ioni di litio della serie Power X-Change!

Le batterie agli ioni di litio della serie Power X-Change devono essere ricaricate solo con i caricabatterie Power X-Charger.

Batterie e caricabatterie adatti della serie Power X-Change sono ad esempio:

- Batteria: Power X-Change 1,5
- Batteria: Power X-Change 5,2
- Caricabatterie: Power X-Charger 3A
- Caricabatterie: Power X-Charger

Pericolo!

Rumore e vibrazioni

I valori del rumore e delle vibrazioni sono stati rilevati secondo la norma EN 60335-2-79.

Livello di pressione acustica L_{pA} 73,9 dB (A)
 Incertezza K_{pA} 3 dB
 Livello di potenza acustica L_{WA} 83,2 dB (A)
 Incertezza K_{WA} 3 dB

Portate cuffie antirumore.

L'effetto del rumore può causare la perdita dell'udito.

Valori complessivi delle vibrazioni (somma vettoriale delle tre direzioni) rilevati secondo la norma EN 60335-2-79.

Valore emissione vibrazioni $a_n \leq 3,24 \text{ m/s}^2$
Incertezza $K = 1,5 \text{ m/s}^2$

Il valore di emissione di vibrazioni indicato è stato misurato secondo un metodo di prova normalizzato e può variare a seconda del modo in cui l'elettro utensile viene utilizzato e, in casi eccezionali, può essere superiore al valore riportato.

Il valore di emissione di vibrazioni indicato può essere usato per il confronto tra elettro utensili di marchi diversi.

Il valore di emissione di vibrazioni può essere utilizzato anche per una valutazione preliminare dei rischi.

Limitate al minimo lo sviluppo di rumore e le vibrazioni!

- Utilizzate soltanto apparecchi in perfetto stato.
- Eseguite regolarmente la manutenzione e la pulizia dell'apparecchio.
- Adattate il vostro modo di lavorare all'apparecchio.
- Non sovraccaricate l'apparecchio.
- Fate eventualmente controllare l'apparecchio.
- Spegnete l'apparecchio se non lo utilizzate.
- Indossate i guanti.

Attenzione!

Rischi residui

Anche se questo elettro utensile viene utilizzato secondo le norme, continuano a sussistere rischi residui. In relazione alla struttura e al funzionamento di questo elettro utensile potrebbero presentarsi i seguenti pericoli:

1. Danni all'apparato respiratorio nel caso in cui non venga indossata una maschera antipolvere adeguata.
2. Danni all'udito nel caso in cui non vengano indossate cuffie antirumore adeguate.
3. Danni alla salute derivanti da vibrazioni mano-braccio se l'apparecchio viene utilizzato a lungo, non viene tenuto in modo corretto o se la manutenzione non è appropriata.

5. Prima della messa in esercizio

Cautela!

Proteggete le batterie da umidità, pioggia ed elevata umidità dell'aria. Fate attenzione che durante l'esercizio non scorra acqua sulle batterie o sui relativi contatti.

Avvertimento!

Togliete sempre le batterie prima di ogni regolazione dell'apparecchio.

5.1 Utilizzo corretto dell'apparecchio

- L'apparecchio deve essere messo su una superficie piana e stabile.
- Ad ogni azionamento della macchina si raccomanda di mantenere la corretta posizione di utilizzo: una mano sulla pistola e la seconda sulla lancia.
- Il getto d'acqua non deve essere mai diretto contro cavi elettrici o l'apparecchio stesso.
- Una piccola perdita dalla pompa è normale, per evitare danni alla pompa ad apparecchio fermo.
- L'apparecchio non deve mai essere usato in locali a rischio d'esplosione.
- La temperatura di esercizio deve essere compresa tra $+5^\circ$ e $+40^\circ\text{C}$.
- Non devono essere effettuate coperture o modifiche sulla lancia o sugli ugelli di spruzzo.
- L'apparecchio è concepito per l'esercizio con acqua a basse o medie temperature (massimo fino a 50°C). Temperature maggiori possono causare danni alla pompa.
- L'acqua di alimentazione non deve essere sporca, né sabbiosa, né contenere prodotti chimici che potrebbero pregiudicare il funzionamento e la durata dell'apparecchio.
- Quando si utilizzano idropulitrici, possono essere rilasciati aerosol che possono essere dannosi per la salute se inalati. Qualora non sia possibile utilizzare un ugello completamente schermato, indossare una maschera respiratoria di classe FFP2 o equivalente, a seconda dell'ambiente di pulizia, per proteggersi dall'inalazione di aerosol.

AVVERTIMENTO

Questa macchina è stata progettata per l'uso di detergenti appropriati. L'utilizzo di detergenti o sostanze chimiche inadatti può influire sulla sicurezza e sulla potenza della macchina. Utilizzate soltanto detergenti adatti per questo tipo di macchina.

Avvertimento - Pericolo di esplosione

Non spruzzare liquidi infiammabili come benzina, alcool o solventi.

Avvertimento

L'acqua passata attraverso dispositivi antiriflusso non è considerata potabile.

Avvertimento

Se il detergente viene a contatto con la pelle o con gli occhi, sciacquate immediatamente con abbondante acqua pulita. Rivolgetevi poi a un medico o seguite le avvertenze della scheda di sicurezza ovvero del produttore del detergente.

5.2 Montaggio

5.2.1 Montaggio della maniglia di trasporto (Fig. 3)

Montate la maniglia di trasporto (4) come mostrato nella Fig. 3.

5.2.2 Montaggio della prolunga/degli ugelli (Fig. 2)

Collegare la prolunga (22) alla pistola (11) e fissarla ruotandola (si avverte una leggera resistenza della molla). Alla prolunga è possibile applicare la lancia a getto concentrato / a ventaglio (28) o la lancia con ugello rotante (29). Assicurarsi che le lance si innestino correttamente e prestare attenzione alle marcature. Per rimuovere la lancia, premere il pulsante di sblocco (23) sulla prolunga. La spazzola di lavaggio (24) può essere montata direttamente sulla pistola (11).

Nota: Prima di iniziare la pulizia, accertarsi che tutti gli accessori siano fissati saldamente.

5.2.3 Collegamento del tubo flessibile ad alta pressione (Fig. 4-5)

Collegare il tubo flessibile ad alta pressione (14) ai raccordi per alta pressione (18) sulla pulitrice e sulla pistola (20). Premere saldamente le estremità del tubo flessibile nei raccordi finché non scattano in posizione. Verificare che siano ben salde per evitare perdite d'acqua.

Per rimuovere il tubo flessibile:

1. Rimuovete le batterie.
2. Premere il grilletto della pistola per scaricare la pressione nel tubo flessibile ad alta pressione.
3. Premere il pulsante di sblocco (21 sulla pistola) o tirare il pulsante (19 sulla pulitrice) verso l'alto per rimuovere il tubo flessibile.

Lancia con ugello rotante (29)

Per sporco particolarmente difficile utilizzate la lancia con ugello rotante (29).

Lancia getto concentrato / a ventaglio (28)

Ruotando l'ugello (a) è possibile passare dal getto concentrato al getto diffuso (Fig. 2).

Spazzola di lavaggio (24)

La spazzola di lavaggio (24) viene utilizzata per una pulizia delicata a bassa pressione.

5.2.4 Approvvigionamento idrico condotta dell'acqua

L'attacco per l'alimentazione dell'acqua (10) è dotato di un raccordo per sistemi standard di attacco del tubo flessibile. Inserite l'attacco del tubo flessibile d'alimentazione (min. Ø 1/2" / ca. 13 mm) sull'attacco per l'alimentazione dell'acqua (15).

Tra l'acqua potabile e l'apparecchio deve essere montato un dispositivo antiriflusso! Per questo rivolgetevi al vostro idraulico.

5.2.5 Approvvigionamento idrico serbatoi aperti

Utilizzare il tubo flessibile di aspirazione in dotazione (17) per prelevare l'acqua da un serbatoio. In questa operazione usate sempre l'apposito filtro (16).

Avvertenza!

L'apparecchio può funzionare a secco per un massimo di 90 secondi. Se non si è generata pressione entro questo tempo, spegnere l'apparecchio e verificare le possibili cause di guasto nel capitolo 10.

5.3 Ricarica del pacco batterie LI (Fig. 9-10)

1. Estrarre i due pacchi batterie (27) dall'alloggiamento premendo il tasto di arresto (b) verso il basso.
2. Controllate che la tensione di rete indicata sulla targhetta corrisponda alla tensione di rete a disposizione. Inserite la spina di alimentazione del caricabatterie (c) nella presa di corrente. Il LED verde inizia a lampeggiare.
3. Inserite la batteria (27) nel caricabatterie (c).
4. In „Indicatori caricabatterie“ trovate una tabella con i significati degli indicatori LED sul caricabatterie.

Durante la ricarica la batteria si può riscaldare un po'. Ma ciò è del tutto normale.

Se non è possibile caricare il pacco batterie, verificare quanto segue

- che sia presente tensione di rete sulla presa di corrente.
- che ci sia un perfetto contatto dei contatti di ricarica del caricabatterie.

Se continuasse a non essere possibile ricaricare il pacco batterie, inviate

- il caricabatterie e l'adattatore di ricarica
 - e il pacco batterie
- al nostro servizio di assistenza clienti.

Per un invio corretto contattate il nostro servizio di assistenza clienti o il punto vendita dove avete acquistato l'apparecchio.

Nel caso di invio o smaltimento di batterie ovvero di apparecchi a batteria metteteli in sacchetti di plastica separati per evitare cortocircuiti e incendi!

Per ottenere una lunga durata della batteria si deve provvedere a una puntuale ricarica. Ciò è comunque necessario quando ci si accorge della diminuzione delle prestazioni dell'apparecchio. Non fate scaricare mai completamente la batteria. Questo potrebbe danneggiarla!

Avvertenza!

Utilizzate solo batterie con lo stesso livello di carica, non combinate mai una batteria completamente carica con una carica per metà. Ricaricate sempre le due batterie contemporaneamente.

La batteria con lo stato di carica inferiore determina la durata di esercizio dell'apparecchio. Prima dell'esercizio le due batterie devono essere sempre ricaricate completamente. Rimettete il coperchio delle batterie richiudendolo e controllando che scatti correttamente in posizione.

5.4 Indicazione di carica della batteria (Fig. 9/ Pos. d)

Premete l'interruttore per l'indicazione di carica della batteria (e). L'indicazione di carica della batteria (d) segnala lo stato di carica per mezzo di 3 spie LED.

L'apparecchio è dotato di indicatori LED che mostrano lo stato della batteria sia in standby che durante il funzionamento (Fig. 1/Pos. 6).

Tutti e 3 i LED sono illuminati

La batteria è completamente carica.

1 LED o 2 LED sono illuminati

La batteria dispone di una sufficiente carica residua.

1 LED lampeggia

La batteria è scarica, ricaricatela.

Tutti i LED lampeggiano:

La temperatura della batteria è scesa al di sotto del valore minimo. Togliete la batteria dall'apparecchio e lasciatela un giorno a temperatura ambiente. Se l'errore si presenta di nuovo, la batteria si è scaricata completamente ed è difettosa. Togliete la batteria dall'apparecchio. Una batteria difettosa non deve più venire usata ovvero ricaricata.

6. Uso

Dopo aver effettuato tutti i collegamenti, l'apparecchio è pronto per l'uso.

6.1 Interruttore ON/OFF (Fig. 1)

Per accendere e nuovamente per spegnere premere una volta l'interruttore ON/OFF (7). Dopo la pressurizzazione, l'apparecchio passa alla modalità standby, in cui la pressione viene mantenuta ma il motore è spento.

6.2 Selettore di modalità (Fig. 1)

Commutazione tra le diverse impostazioni di pressione tramite il selettore di modalità (8):

- ECO: Pressione e flusso d'acqua ridotti (il LED verde (9) è acceso).
La selezione della modalità ECO aumenta la durata della batteria ed è ideale per lavori di pulizia leggeri.
- Standard/BOOST: Pressione e flusso d'acqua elevati (il LED blu (9) è acceso).
La modalità BOOST offre una maggiore capacità detergente ed è adatta per lo sporco ostinato.

Nota: Quando si utilizza il tubo flessibile di aspirazione, l'apparecchio impiega un po' più di tempo per raggiungere la pressione, a seconda dell'altezza di aspirazione.

L'apparecchio si avvia premendo la leva a grilletto (13) e, quando viene rilasciata, passa alla modalità standby.

Dopo 5 minuti di inattività, si spegne automaticamente e il LED (9) si spegne. Per riavviare, è necessario premere nuovamente l'interruttore ON/OFF (7).

6.3.1 Controllo dei filtri

Controllate periodicamente i filtri al fine di evitare ostruzioni che potrebbero mettere a rischio il funzionamento della pompa.

Svitare il raccordo dell'acqua con inserto filtrante (15) e rimuovere il filtro di aspirazione dell'acqua (16) per pulire i vagli sottostanti sotto l'acqua corrente.

6.3.2 Lunghi periodi di inattività della pompa elettrica

L'acqua nell'apparecchio deve essere sempre tolta completamente dopo l'uso. A tale scopo l'apparecchio deve essere inserito senza alimentazione dell'acqua collegata (10) e la leva a grilletto (13) deve essere premuta fino a quando non esce più acqua (max. 1 min.). Poi dovete disinserire l'apparecchio. Se l'apparecchio non viene utilizzato per un certo tempo, nella pompa elettrica si formano depositi di calcare che possono causare difficoltà nella fase di avviamento.

6.3.3 Pulizia dell'ugello (Fig. 11)

Usate ad esempio uno spillo di sicurezza per la pulizia di un ugello (28) ostruito.

7. Pulizia, manutenzione e ordinazione dei pezzi di ricambio

Pericolo!

Prima di qualsiasi lavoro di pulizia togliete le batterie.

7.1 Pulizia

- Tenete il più possibile i dispositivi di protezione, le fessure di aerazione e la carcassa del motore liberi da polvere e sporco. Strofinare l'apparecchio con un panno pulito o soffiare con l'aria compressa a pressione bassa.
- Consigliamo di pulire l'apparecchio subito dopo averlo usato.
- Pulite l'apparecchio regolarmente con un panno asciutto ed un po' di sapone. Non usate detergenti o solventi perché questi ultimi

potrebbero danneggiare le parti in plastica dell'apparecchio. Fate attenzione che non possa penetrare dell'acqua nell'interno dell'apparecchio. La penetrazione di acqua in un elettrodomestico aumenta il rischio di una scossa elettrica.

7.2 Ordinazione di pezzi di ricambio:

Volendo commissionare dei pezzi di ricambio, si dovrebbe dichiarare quanto segue:

- modello dell'apparecchio
- numero dell'articolo dell'apparecchio
- numero d'ident. dell'apparecchio
- numero del pezzo di ricambio del ricambio necessario.

Per i prezzi e le informazioni attuali si veda www.Einhell-Service.com

8. Smaltimento e riciclaggio

L'apparecchio si trova in un imballaggio per evitare i danni dovuti al trasporto. Questo imballaggio rappresenta una materia prima e può perciò essere utilizzato di nuovo o riciclato. L'apparecchio e i suoi accessori sono fatti di materiali diversi, per es. metallo e plastica. Gli apparecchi difettosi non devono essere gettati nei rifiuti domestici. Per uno smaltimento corretto l'apparecchio va consegnato ad un apposito centro di raccolta. Se non vi è noto nessun centro di raccolta, rivolgetevi per informazioni all'amministrazione comunale.

9. Conservazione

Avvertimento!

Rimuovere le batterie, depressurizzare l'apparecchio e tutti gli accessori collegati e svuotare completamente tutti i tubi flessibili. Mettete in sicurezza l'apparecchio in modo tale che non possa essere messo in funzione da persone non autorizzate.

Conservate l'apparecchio e i suoi accessori in un luogo buio, asciutto, al riparo dal gelo e non accessibile ai bambini. La temperatura ottimale per la conservazione è compresa tra i 5 e i 30 °C. Conservate l'elettrodomestico nell'imballaggio originale.

10. Trasporto

- Spostate l'apparecchio solo afferrandolo per la maniglia per il trasporto.
- Proteggete l'apparecchio da vibrazioni ovvero colpi inaspettati.
- Svuotare completamente l'apparecchio e tutti i tubi flessibili.

Smaltimento



Avviare ad un riciclaggio rispettoso dell'ambiente elettroutensili, batterie, accessori ed imballaggi non più impiegabili.

Non gettare elettroutensili e batterie/pile tra i rifiuti domestici!

Per un corretto smaltimento verificare sempre le disposizioni del proprio comune.

Solo per i Paesi UE:

Ai sensi della Direttiva Europea 2012/19/UE sui rifiuti di apparecchiature elettriche ed elettroniche e del suo recepimento nel diritto nazionale, gli elettroutensili non più utilizzabili e, ai sensi della Direttiva Europea 2006/66/CE, le batterie/le pile difettose o esauste, andranno raccolti separatamente e riciclati nel rispetto dell'ambiente.

In caso di smaltimento improprio, le apparecchiature elettriche ed elettroniche potrebbero avere effetti nocivi sull'ambiente e sulla salute umana a causa della possibile presenza di sostanze nocive.

La ristampa o l'ulteriore riproduzione, anche parziale, della documentazione o dei documenti d'accompagnamento dei prodotti è consentita solo con l'esplicita autorizzazione da parte della Einhell Germany AG.

Con riserva di apportare modifiche tecniche

11. Possibili cause di anomalie

Anomalia	Causa	Rimedio
L'apparecchio non funziona.	<ul style="list-style-type: none">- Manca la tensione elettrica sull'apparecchio.- Si è formato del ghiaccio nella pompa.	<ul style="list-style-type: none">- Batteria non carica- Batteria non collegata correttamente- Controllate, eventualmente fate sciogliere il ghiaccio.
Il motore funziona ma non c'è pressione.	<ul style="list-style-type: none">- Filtro di aspirazione dell'acqua ostruito.- Aspirazione d'aria nell'alimentazione dell'acqua.- Bocchetta d'uscita troppo grande.- Rubinetto dell'acqua chiuso.	<ul style="list-style-type: none">- Pulite il filtro di aspirazione dell'acqua. (vedi 6.3.1)- Controllate il tubo flessibile d'alimentazione ed i collegamenti, eventualmente sostituiteli.- Controllate, eventualmente sostituite.- Aprite il rubinetto dell'acqua.
Pressione d'esercizio irregolare.	<ul style="list-style-type: none">- Aspirazione d'aria nell'alimentazione dell'acqua.	<ul style="list-style-type: none">- Controllate il tubo flessibile di alimentazione ed i collegamenti, eventualmente sostituiteli.

12. Indicatori caricabatterie

Stato indicatori		Significato e interventi
LED rosso	LED verde	
Spento	Lampeggia	Pronto all'esercizio Il caricabatterie è collegato alla rete e pronto per l'uso, la batteria non è nel caricabatterie.
Acceso	Spento	Ricarica Il caricabatterie ricarica la batteria in esercizio di ricarica veloce. Per i relativi tempi di ricarica si veda direttamente sul caricabatterie. Avvertenza! In base alla carica residua della batteria i tempi di ricarica effettivi possono variare leggermente da quelli indicati.
Spento	Acceso	La batteria è ricaricata e pronta per l'uso. (READY TO GO) Poi l'apparecchio passa alla ricarica lenta fino a completare il processo. A tale scopo lasciate la batteria collegata al caricabatterie per altri 15 min. Intervento: Togliete la batteria dal caricabatterie. Staccate il caricabatterie dalla rete.
Lampeggia	Spento	Regolatore di carica Il caricabatterie si trova nella modalità di ricarica lenta. In questo modo la batteria viene ricaricata più lentamente per motivi di sicurezza e la ricarica richiede più tempo. Ciò può essere dovuto ai seguenti motivi: - La batteria non è stata ricaricata per molto tempo. - La temperatura della batteria non si trova nel range ideale. Intervento: Attendete la fine della ricarica, si può comunque continuare a ricaricare la batteria.
Lampeggia	Lampeggia	Anomalia La ricarica non è più possibile. La batteria è difettosa. Intervento: Una batteria difettosa non deve più venire ricaricata. Togliete la batteria dal caricabatterie.
Acceso	Acceso	Anomalia termica La batteria è troppo calda (per es. esposizione diretta al sole) o troppo fredda (al di sotto dei 0°C) Intervento: Togliete la batteria e tenetela per un giorno a temperatura ambiente (ca. 20°C).

Informazioni sul Servizio Assistenza

In tutti i Paesi indicati nel certificato di garanzia disponiamo di competenti partner per il Servizio Assistenza (per i relativi dati di contatto si veda il certificato di garanzia), che sono a vostra disposizione per tutte le richieste di assistenza come riparazione, fornitura di pezzi di ricambio e parti di usura o vendita di materiali di consumo.

Si deve tenere presente che le seguenti parti di questo prodotto sono soggette a un'usura naturale o dovuta all'uso ovvero che le seguenti parti sono necessarie come materiali di consumo.

Categoria	Esempio
Parti soggette ad usura *	Batteria, lancia, tubo flessibile
Materiale di consumo/parti di consumo *	
Parti mancanti	

* non necessariamente compreso tra gli elementi forniti!

In presenza di difetti o errori vi preghiamo di denunciare il caso sul sito internet www.Einhell-Service.com. Vi preghiamo di descrivere con precisione l'anomalia e a tal riguardo di rispondere in ogni caso alle seguenti domande:

- L'apparecchio ha già funzionato una volta o era difettoso fin dall'inizio?
- Avete notato qualcosa prima che si manifestasse il difetto (sintomo prima del difetto)?
- A vostro parere che cosa non funziona nell'apparecchio (sintomo principale)?
Descrivete che cosa non funziona.

Fare!

Ved brug af el-værktøj er der visse sikkerhedsforanstaltninger, der skal respekteres for at undgå skader på personer og materiel. Læs derfor betjeningsvejledningen / sikkerhedsanvisningerne grundigt igennem. Opbevar betjeningsvejledningen et praktisk sted, så du altid kan tage den frem efter behov. Husk at lade betjeningsvejledningen / sikkerhedsanvisningerne følge med værktøjet, hvis du overdrager det til andre. Vi fraskriver os ethvert ansvar for skader på personer eller materiel, som måtte opstå som følge af, at anvisningerne i denne betjeningsvejledning, navnlig vedrørende sikkerhed, tilsidesættes.

Forklaring af de anvendte symboler (se fig. 12)

1. **Fare!** - Læs betjeningsvejledningen for at reducere risikoen for personskade.
2. **Forsigtig! Brug høreværn.** Støjudviklingen fra maskinen kan forårsage høretab.
3. **Forsigtig! Brug beskyttelsesbriller.** Gnistre, som opstår under arbejdet, eller splinter, spån og støv, som står ud fra maskinen, kan forårsage synstab.
4. **Advarsel!** Vandstråler kan være farlige, hvis produktet bruges forkert. Strålen må ikke rettes mod personer, dyr, aktivt elektrisk udstyr eller mod selve produktet.
5. Denne maskine må ikke forbindes med drikkevandsnettet (se 5.2.4).
6. Skal beskyttes mod fugt!
7. **Bemærk!** Benyt kun akkumulatorbatterier med samme påfyldningsniveau, kombinér aldrig fulde og halvfulde akkumulatorbatterier med hinanden.

1. Sikkerhedsanvisninger

Relevante sikkerhedsanvisninger finder du i det medfølgende hæfte.

Advarsel!

Læs alle sikkerhedsanvisninger, anvisninger, illustrationer og tekniske data, som dette el-værktøj er udstyret med. Følges de efterfølgende anvisninger ikke, kan dette føre til elektrisk stød, brand og/eller alvorlige kvæstelser.

Alle sikkerhedsanvisninger og øvrige anvisninger skal opbevares for senere brug.

2. Produktbeskrivelse og leveringsomfang**2.1 Produktbeskrivelse (fig. 1,2,5,6,8)**

1. Standerfod
2. Kabinet
3. Låg til akkurum
4. Bæregreb
5. Tilbehørsmagasin
6. Visning af ladetilstand produkt
7. Tænd/Sluk-knap
8. Funktionskontakt
9. Funktionsviselampe
10. Tilslutning vandtilførsel
11. Pistol
12. Spærring pistol
13. Aftrækker
14. Højtryksslange
15. Vandtilslutningsstykke med filterindsats
16. Vandindsugningsfilter med returflowforhindring
17. Indsugningslange
18. Højtrykstilslutning produkt
19. Frigørelsesknap højtryksslange renser
20. Højtrykstilslutning pistol
21. Frigørelse højtryksslange pistol
22. Forlængerstykke
23. Frigørelsesknap forlængerstykke
24. Vaskebørste
25. Filterindsats vandtilslutning
26. Rensenål til dyse
27. Akkumulatorbatteri (følger ikke med)
28. Lanse punkt-/bredstråle
29. Lanse med rotordyse

2.2 Leveringsomfang

Kontroller på grundlag af det beskrevne leveringsomfang, at varen er komplet. Hvis nogle dele mangler, bedes du senest inden 5 hverdage efter købet af varen henvende dig til vores servicecenter eller det sted, hvor du har købt varen, med forevisning af gyldig købskvittering. Vær her opmærksom på garantioversigten, der er indeholdt i serviceinformationerne bagest i vejledningen.

- Åbn pakken, og tag forsigtigt maskinen ud af emballagen.
- Fjern emballagematerialet samt emballage- og transportsikringer (hvis sådanne forefindes).
- Kontroller, at der ikke mangler noget.
- Kontroller maskine og tilbehør for transportskader.
- Opbevar så vidt muligt emballagen indtil garantiperiodens udløb.

Fare!

Maskinen og emballagematerialet er ikke legetøj! Børn må ikke lege med plastikposer, folier og smådele! Fare for indtagelse og kvælning!

- Højtryksslange
- Vandtilslutningsstykke med filterindsats
- Vandindsugningsfilter med returflowforhindring
- Forlængerstykke
- Vaskebørste
- Lanse punkt-/bredstråle
- Lanse med rotordyse
- Rensenål til dyse
- Original betjeningsvejledning
- Sikkerhedsanvisninger

3. Formålsbestemt anvendelse

Produktet er beregnet til at blive brugt til private formål til at rengøre/rekse køretøjer, maskiner, bygninger, facader osv.

Produktet må kun anvendes i overensstemmelse med det tiltænkte formål. Enhver anden form for anvendelse er ikke tilladt. Vi fraskriver os ethvert ansvar for skader, det være sig på personer eller materiel, der måtte opstå som følge af, at produktet ikke er blevet anvendt korrekt. Dette er alene brugerens/ejerens ansvar.

Bemærk, at vore produkter ikke er konstrueret til erhvervsmæssig, håndværksmæssig eller industriel brug. Vi fraskriver os ethvert ansvar, såfremt produktet anvendes i erhvervsmæssigt, håndværksmæssigt, industrielt eller lignende øjemed.

Denne maskine må ikke bruges af personer (inkl. børn) med begrænsede fysiske, sensoriske eller mentale færdigheder eller af personer, der ikke har nogen erfaring og kendskab til maskinen.

4. Tekniske data

Spændingsforsyning motor: 36 V DC
 Dimensioneringstryk
 (BOOST funktion): 7 MPa (70 bar)*
 Tilladt tryk: Maks. 10,5 MPa (105 bar)
 Dimensioneringsflowmængde
 (BOOST funktion):210 l/t
 Maks. flowmængde:270 l/t
 Maks. tryk vandtilførsel: 1,2 MPa (12 bar)
 Vandtilførselstemperatur: 5-50°C
 Maks. indsugningshøjde 1 m
 Beskyttelsesklasse: IPX5
 Vægt:5,5 kg
 * Dimensioneringstrykket afhænger af det anvendte tilbehør.

Pas på!

Produktet leveres uden akkumulatorbatterier og uden ladeaggregat og må kun bruges sammen med Li-Ion akkumulatorbatterierne fra Power X-Change serien!

Li-Ion akkumulatorbatterierne fra Power-X-Change serien må kun lades med Power X-chargere.

Passende akkumulatorbatterier og ladeaggregater fra Power X-Change serien er f.eks.:

- Akkumulatorbatteri: Power X-Change 1,5
- Akkumulatorbatteri: Power X-Change 5,2
- Ladeaggregat: Power X-Charger 3A
- Oplader: Power X-Charger

Fare!**Støj og vibration**

Støj- og vibrationstal er beregnet i henhold til EN 60335-2-79.

Lydtryksniveau L_{pA} 73,9 dB(A)
 Usikkerhed K_{pA} 3 dB
 Lydeffektniveau L_{WA} 83,2 dB(A)
 Usikkerhed K_{WA} 3 dB

Brug høreværn.

Støjudviklingen fra maskinen kan forårsage høretab.

Samlede svingningstal (vektorsum for tre retninger) beregnet i henhold til EN 60335-2-79.

Svingningsemissionstal $a_h \leq 3,24 \text{ m/s}^2$
 Usikkerhed $K = 1,5 \text{ m/s}^2$

Det angivne svingningsemissionstal er målt ud fra en standardiseret prøvningsmetode og kan - afhængig af den måde, el-værktøjet anvendes på - ændre sig og i undtagelsestilfælde ligge over den angivne værdi.

Det angivne svingningsemissionstal kan anvendes til at sammenligne et el-værktøj med et andet.

Det angivne svingningsemissionstal kan også anvendes til en indledende skønsmæssig vurdering af den negative påvirkning.

Støjudvikling og vibration skal begrænses til et minimum!

- Brug kun intakte og ubeskadigede maskiner.
- Vedligehold og rengør maskinen med jævne mellemrum.
- Tilpas arbejds måden efter maskinen.
- Overbelast ikke maskinen.
- Lad i givet fald maskinen underkaste et eftersyn.
- Sluk maskinen, når den ikke benyttes.
- Bær handsker.

Forsigtig!

Tilbageværende risici

Også selv om du betjener el-værktøjet forskriftsmæssigt, er der stadigvæk nogle risikofaktorer at tage højde for. Følgende farer kan opstå, alt efter el-værktøjets type og konstruktionsmåde:

1. Lungeskader, såfremt der ikke bæres egnet støvmaske.
2. Høreskader, såfremt der ikke bæres egnet høreværn.
3. Helbredsskader, som følger af hånd-arm-vibration, såfremt værktøjet benyttes over et længere tidsrum eller ikke håndteres og vedligeholdes forskriftsmæssigt.

5. Inden ibrugtagning

Forsigtig!

Beskyt dine akkuer mod fugt, regn og høj luftfugtighed. Sørg for, at vand ikke løber hen over akkumulatorbatterierne eller deres kontakter under driften.

Advarsel!

Træk altid akkumulatorbatterierne ud, inden du foretager indstillinger på maskinen.

5.1 Korrekt brug af produktet

- Produktet skal opstilles på en plan, sikker og bæredygtig flade.
- Enhver betjening af maskinen bør ske i korrekt betjeningsposition: Den ene hånd på pistolen, den anden hånd på lansen.
- Vandstrålen må aldrig rettes mod elektriske ledninger eller maskinen.
- For at undgå en beskadigelse af pumpen i stilstand er det normalt med en mindre utæthed.
- Maskinen må under ingen omstændigheder benyttes i lokaler, hvor der er eksplosionsfare.
- Arbejdstemperaturen skal ligge mellem +5 og + 40°C.
- Lansen og sprøjtedyserne må ikke forandres og må ikke dækkes til.
- Produktet er konstrueret til brug med koldt eller moderat varmt vand (maks. op til 40°C), temperaturer herover vil beskadige pumpen.
- Det tilførte vand må ikke være beskidt, sandholdigt eller indeholde kemiske produkter, da dette vil nedsætte højtryksrensens funktionsevne og forkorte dens levetid.
- Bruges højtryksrensere, kan aerosoler frigøres, indånding af disse kan føre til sundhedsskader. Er det ikke muligt at bruge en fuldstændigt afskærmet dyse, skal der - afhængigt af omgivelserne, hvor rengøringen finder sted - bruges et egnet åndedrætsværn fra klasse FFP2 eller et lignende beskyttelsestrin for at beskytte sig mod at indånde aerosoler.

ADVARSEL

Denne maskine er udviklet til at bruge egnede rensmidler. Brug af uegnede rensmidler eller kemikalier kan forringe maskinens sikkerhed og ydelse. Brug kun rensmidler, der er egnet til denne maskintype.

Advarsel - eksplosionsfare

Forstøv ikke brændbare væsker som f.eks. benzin, alkohol eller opløsningsmidler.

Advarsel

Vand, der har flydt gennem tilbageløbsspærren, er ikke drikkeligt.

Advarsel

Hvis du får rensmiddel på huden eller i øjet, skal du straks skylle med rigelige mængder rent vand. Opsøg herefter læge, eller følg anvisningerne fra sikkerhedsdatabladet eller fra midlets producent.

5.2 Påsætning**5.2.1 Påsætning af bæregreb (fig. 3)**

Påsæt bæregrebet (4) som vist på fig. 3.

5.2.2 Påsætning af forlængerstykke/dyser (fig. 2)

Forbind forlængerstykket (22) med pistolen (11) og sikr det ved at dreje på det (der mærkes en lille fjedermodstand). På forlængerstykket kan punkt-/bredstrålelansen (28) eller lansen med rotordyse (29) anbringes. Kontroller, at lanserne falder korrekt i hak og overhold markeringerne. Lansen fjernes ved at trykke frigørelsesknappen (23) på forlængerstykket. Vaskebørsten (24) kan anbringes direkte på pistolen (11).

Bemærk: Kontroller, at alle påsætsstykker er fastgjort sikkert, før rensningen startes.

5.2.3 Tilslutning højtryksslange (fig. 4-5)

Forbind højtryksslangen (14) med højtrykstilslutningerne (18) på renseren og på pistolen (20). Tryk slangeenderne helt fast i tilslutningerne, til de sidder helt fast. Kontroller, at alt sidder, som det skal, da vand ellers kan trænge ud.

Slangen fjernes på følgende måde:

1. Fjern akkuerne.
2. Betjen aftrækket på pistolen for at aflaste trykket i højtryksslangen.
3. Tryk på frigørelsesknappen (21 på pistolen) eller træk knappen (19 på renseren) opad for at trække slangen af.

Lanse med rotordyse (29)

Til særligt genstridigt snavs anvendes lansens med rotordyse (29).

Lanse punkt-/bredstråle (28)

Punktstrålen kan ændres til fladstråle ved at dreje på dysen (fig. 2).

Vaskebørste (24)

Vaskebørsten (24) bruges til at rense skånende under lavt tryk.

5.2.4 Vandforsyning vandledning

Tilslutningen til vandtilførslen (10) er udstyret med et tilslutningsstykke til standardslangekoblingssystemer. Sæt tilførselsslængens (min. Ø 1/2"/ 13 mm) slangekobling på tilslutningsstykket til vandtilførsel (15).

Mellem drikkevandet og produktet skal der være indbygget en tilbageløbsspærre! Spørg din sanitetsinstallatør.

5.2.5 Vandforsyning åbne beholdere

Brug den medleverede sugeslange (17) til at bruge vand fra en beholder. Brug altid sugeslangefilteret (16) i denne forbindelse.

Bemærk!

Produktet må maks. løbe tør i 90 sekunder. Er der indtil da ikke opbygget noget tryk, slukkes produktet, så mulige årsager til svigtet kan findes i kapitel 10.

5.3 Opladning af LI-akku-Pack (fig. 9-10)

1. Træk de to akku-Packs (27) ud af huset ved at trykke støptasten (b) ned.
2. Kontrollér, at netspændingen, som står anført på mærkepladen, svarer til den forhåndenværende netspænding. Sæt netstikket til ladeaggregatet (c) i stikkontakten. Den grønne lysdiode begynder at blinke.
3. Skub akkumulatorbatteriet (27) fast på ladeaggregatet (c).
4. Under „Visning på ladeaggregat“ findes en oversigt over betydningerne af LED-visningen på ladeaggregatet.

Under opladningen kan akkumulatorbatteriet blive varm. Dette er helt normalt.

Hvis det ikke er muligt at oplade akku-pack'en, skal du kontrollere,

- om der er netspænding i stikkontakten.
- om der er forbindelse til ladeaggregatets ladekontakter.

Hvis det stadigvæk ikke er muligt at oplade akku-pack'en, bedes du indsende

- ladeaggregat og ladeadapter
- samt akku-pack

til vores kundeservice.

Kontakt vores kundeservice eller den forretning, hvor du har købt produktet, hvis du har brug for at vide, hvordan produktet sendes korrekt.

Ved forsendelse og bortskaffelse af akkumulatorbatterier og akkumaskine skal disse indpakkes særskilt i en plastikpose, for at undgå kortslutning og brand!

Sørg for at genoplade akkupack'en i god tid for at sikre en lang levetid. Genopladning skal under alle omstændigheder ske, når du kan konstatere, at maskinens ydelse er aftagende. Undgå, at akkupack'en aflades helt. Det vil ødelægge akkupack'en!

Bemærk!

Benyt kun akkumulatorbatterier med samme påfyldningsniveau, kombinér aldrig fulde og halvfulde akkumulatorbatterier med hinanden. Oplad altid begge akkumulatorbatterier på samme tid.

Akkumulatorbatteriet med svag ladetilstand bestemmer produktets driftstid. Begge akkumulatorbatterier skal være ladet helt op før driften. Luk låget til akkumulatorbatteriet ved at klappe låget i og kontrollere, at det falder rigtigt i hak.

5.4 Akkumulatorbatteri-kapacitetsindikator (fig. 9/pos. d)

Tryk på kontakten til akkumulatorbatteri-kapacitetsindikator (e). Akku-kapacitetsindikatoren (d) angiver akkumulatorbatteriets ladetilstand ved hjælp af 3 LED-lamper.

Produktet er udstyret med LED-lamper, der viser batteriets status både i standby og under driften (fig. 1/pos. 6).

Alle 3 LED'er lyser:

Akkuen er fuldt opladet.

2 eller 1 LED(er) lyser

Akkubatteriet råder over tilstrækkelig restkapacitet.

1 LED blinker:

Akkubatteriet er afladt; oplad akkubatteriet.

Alle LED-lamper blinker:

Akkumulatorbatteriets temperatur er underskredet. Fjern akkumulatorbatteriet fra produktet og lad akkumulatorbatteriet hvile en dag ved stuetemperatur. Fremkommer fejlen igen, er

akkumulatorbatteriet meget afladet og defekt. Fjern akkumulatorbatteriet fra produktet. Et defekt akkumulatorbatteri må ikke længere bruges og oplades.

6. Betjening

Produktet kan tages i brug, så snart alle tilslutninger er i orden.

6.1 Tænd/sluk-knap (fig. 1)

Tryk en gang på tænd/sluk-knappen (7) for at tænde og tryk en gang til for at slukke. Efter trykopybygningen skifter produktet til standby-funktionen, her holdes trykket, mens motoren er slukket.

6.2 Funktionskontakt (fig. 1)

Skift mellem forskellige trykindstillinger med funktionskontakten (8):

- **ECO:** Reduceret tryk og vandflow (grøn LED-lampe (9) lyser).
Vælges ECO-funktionen, øges akkumulatorbatteriets løbetid, dette er ideelt til let rensningsarbejde.
- **Standard/BOOST:** Højere tryk og vandflow (blå LED-lampe (9) lyser).
BOOST-funktionen har en større rensningseffekt og egner sig godt til at fjerne meget fastsiddende snavs.

Bemærk: Bruges indsugningsslangen, varer det noget længere, inden produktet har opbygget tryk – afhængigt af indsugningshøjden.

Produktet starter ved at betjene aftrækkeren (13) og skifter til standby-funktionen, når den slippes.

Efter 5 minutters inaktivitet slukker det automatisk, og LED-lampen (9) slukker. Der startes igen ved at betjene tænd/sluk-knappen (7) igen.

6.3.1 Kontrol af filtre

Kontroller filtrene med jævne mellemrum for at undgå tilstopninger, som vil kunne hindre pumpe drift.

Skrue vandtilslutningsstykket med filterindsats (15) af og fjern vandindsugningsfilteret (16) for at rense sjerne bagved under rindende vand.

6.3.2 Lang driftspause for elektropumpe

Produktet bør tømmes helt for vand, hver gang det har været brugt. Dette gøres ved at tænde for produktet uden tilsluttet vandtiløb (10) og trykke

på aftrækkeren (13), til der ikke kommer mere vand ud (maks. 1 min.). Herefter slukkes for apparatet igen. Hvis produktet ikke er blevet brugt i længere tid, dannes der kalkaflejringer i elektropumpen, som kan føre til startproblemer.

6.3.3 Rensning af dyse (fig. 11)

En tilstoppet dyse (28) renses f.eks. med en sikkerhedsnål.

7. Rengøring, vedligeholdelse og reservedelsbestilling

Fare!

Træk akkumulatorbatterierne ud inden rensning.

7.1 Rengøring

- Hold så vidt muligt beskyttelsesanordninger, luftsprækker og motorhuset fri for støv og snavs. Gnid maskinen ren med en ren klud, eller foretag trykluftudblæsning med lavt tryk.
- Vi anbefaler, at maskinen rengøres hver gang efter brug.
- Rengør af og til maskinen med en fugtig klud og lidt blød sæbe. Undgå brug af rengørings- eller opløsningsmiddel, da det vil kunne ødelægge maskinens kunststofdele. Pas på, at der ikke kan trænge vand ind i maskinens indvendige dele. Trænger der vand ind i et el-værktøj, øger det risikoen for elektrisk stød.

7.2 Reservedelsbestilling:

Ved bestilling af reservedele bedes følgende oplyst:

- Produktets typebetegnelse
- Produktets varenummer
- Produktets identnummer
- Nummeret på den ønskede reservedel

Aktuelle priser og øvrig information findes på www.Einhell-Service.com

8. Bortskaffelse og genanvendelse

Produktet leveres indpakket for at undgå transportskader. Emballagen består af råmaterialer og kan genanvendes eller indleveres på genbrugsstation. Produktet og dets tilbehør består af forskelligartede materialer, f.eks. metal og plast. Defekte produkter må ikke smides ud som almindeligt husholdningsaffald. For at sikre en fagmæssig korrekt bortskaffelse skal produktet indleveres på et affaldsdepot. Hvis du ikke har kendskab til lokalt affaldsdepot, så kontakt din kommune.

9. Opbevaring

Advarsel!

Fjern akkumulatorbatterierne, stil produktet samt alle tilsluttede tilbehørsdele i en trykløs tilstand og tøm alle slanger helt. Kontroller, at produktet er sikret på en sådan måde, at det ikke kan tages i brug af ubeføjede.

Maskinen og dens tilbehør skal opbevares på et mørkt, tørt og frostfrit sted uden for børns rækkevidde. Den optimale lagertemperatur ligger mellem 5 og 30°C. Opbevar el-værktøjet i den originale emballage.

10. Transport

- Transportér kun produktet i transportgrebet.
- Beskyt produktet mod uventede slag og vibrationer.
- Tøm produktet og alle slanger helt.

11. Mulige årsager til driftsudfald

Driftsforstyrrelse	Årsag	Afhjælpning
Produkt fungerer ikke.	<ul style="list-style-type: none"> - Ingen elektrisk spænding på maskinen. - Pumpe er frosset til. 	<ul style="list-style-type: none"> - Akkumulatorbatteri er ikke opladet - Akkumulatorbatteri er ikke tilsluttet rigtigt - Undersøg nærmere, foretag optøning efter behov.
Motor kører, men uden opbygning af tryk.	<ul style="list-style-type: none"> - Vandindsugningsfilter tilstoppet. - Luftindsugning i vandtilførsel. - Udløbsdysse for stor. - Vandhane lukket. 	<ul style="list-style-type: none"> - Rens vandindsugningsfilter. (se 6.3.1) - Kontroller tilførselsslange og slangeforbindelser, skift ud efter behov. - Kontroller, skift ud efter behov. - Luk op for vandhane.
Uregelmæssigt driftstryk.	<ul style="list-style-type: none"> - Luftindsugning i vandtilførsel. 	<ul style="list-style-type: none"> - Kontroller tilførselsslange og slangeforbindelser, skift ud efter behov.

12. Visning på ladeaggregat

Visningsstatus		Betydning og påkrævet handling
Rød lysdiode	Grøn lysdiode	
Slukket	Blinker	Standby-modus Ladeaggregatet er forbundet med nettet og klar til drift, akkumulatorbatteriet er ikke i ladeaggregatet
Tændt	Slukket	Opladning Ladeaggregatet lader akkumulatorbatteriet op i hurtigladningsmodus. De pågældende ladetider findes direkte på ladeaggregatet. Bemærk! De faktiske ladetider kan afvige noget fra de angivne ladetider afhængigt af den eksisterende akkuladning.
Slukket	Tændt	Akkumulatorbatteriet er opladt og klar til brug. (READY TO GO) Herefter skiftes til skånende opladning, indtil fuldstændig opladning er nået. Lad hertil akkumulatorbatteriet blive ca. 15 min. længere på ladeaggregatet. Påkrævet handling: Tag akkumulatorbatteriet ud af ladeaggregatet. Afbryd ladeaggregatet fra strømforsyningsnettet.
Blinker	Slukket	Tilpasningsopladning Ladeaggregatet befinder sig i funktionen for skånsom opladning. Her oplades akkumulatorbatteriet af sikkerhedsgrunde langsommere og skal bruge mere tid. Det kan have følgende årsager: - Akkumulatorbatteriet er ikke blevet opladet i meget lang tid. - Akkumulatorbatteriets temperatur ligger ikke i det ideelle område. Påkrævet handling: Vent, indtil ladeprocessen er færdig, akkumulatorbatteriet kan stadigvæk oplades.
Blinker	Blinker	Fejl Opladning er ikke længere mulig. Akkumulatorbatteriet er defekt. Påkrævet handling: Et defekt akkumulatorbatteri må ikke længere oplades. Tag akkumulatorbatteriet ud af ladeaggregatet.
Tændt	Tændt	Temperaturfejl Akkumulatorbatteriet er for varmt (f.eks. direkte solindfald) eller for koldt (under 0° C). Påkrævet handling: Tag batteriet ud, og opbevar det 1 dag ved stuetemperatur (ca. 20° C).

Bortskaffelse

El-værktøj, akku, tilbehør og emballage skal genbruges på en miljøvenlig måde.

Smid ikke el-værktøj og akkuer/batterier ud sammen med det almindelige husholdningsaffald!

Gælder kun i EU lande:

Iht. det europæiske direktiv 2006/66/EF samt 2012/19/EU om affald fra elektrisk og elektronisk udstyr og de nationale bestemmelser, der er baseret herpå, skal kasserede el-værktøjer, samt defekte eller opbrugte akkuer/batterier indsamles separat og genbruges iht. gældende miljøforskrifter.

Ved forkert bortskaffelse kan elektrisk og elektronisk affald have skadelige virkninger på miljøet og menneskers sundhed på grund af den mulige tilstedeværelse af farlige stoffer.

Genoptryk eller anden kopiering af dokumentation og følgedokumenter til produkter, også i uddrag, er kun tilladt med udtrykkelig tilladelse fra Einhell Germany AG.

Ret til tekniske ændringer forbeholdes

Serviceinformationer

I alle lande, der er nævnt i garantibeviset, råder vi over kompetente servicepartnere, hvis kontaktdata fremgår af garantibeviset. De står til din rådighed i forbindelse med enhver form for service som f.eks. reparation, anskaffelse af reservedele og sliddele eller køb af forbrugsmaterialer.

Vær opmærksom på, at følgende dele på produktet slides som følge af brug eller udsættes for naturligt slid resp. at følgende dele anses som forbrugsmaterialer.

Kategori	Eksempel
Sliddele*	Akku, lanse, slange
Forbrugsmateriale/ forbrugsdele*	
Manglende dele	

* er ikke nødvendigvis indeholdt i leveringsomfanget!

Konstateres mangler eller fejl, bedes du melde fejlen på internettet under www.Einhell-Service.com. Det er vigtigt at beskrive fejlen så nøjagtigt som muligt og i hvert fald besvare følgende spørgsmål:

- Har produktet fungeret, eller var det defekt fra begyndelsen?
- Har du bemærket noget usædvanligt, inden defekten opstod (symptom før defekt)?
- Hvilken fejlfunktion mener du, at produktet er berørt af (hovedsymptom)?
Beskriv venligst fejlfunktionen.

Fara!

Innan maskinen kan användas måste särskilda säkerhetsanvisningar beaktas för att förhindra olyckor och skador. Läs därför noggrant igenom denna bruksanvisning och dessa säkerhetsanvisningar. Förvara dem på ett säkert ställe så att du alltid kan hitta önskad information. Om maskinen ska överlätas till andra personer måste även denna bruksanvisning och dessa säkerhetsanvisningar medfölja. Vi övertar inget ansvar för olyckor eller skador som har uppstått om denna bruksanvisning eller säkerhetsanvisningarna åsidosätts.

Förklaring av symbolerna som används (se bild 12)

1. **Fara!** - Läs igenom bruksanvisningen för att sänka risken för skador.
2. **Obs! Bär hörselskydd.** Buller kan leda till att hörseln förstörs.
3. **Obs! Använd skyddsglasögon.** Medan du använder elverket finns det risk för att gnistor uppstår eller att splitter, spån och damm slungas ut ur verktyget. Dessa kan leda till att du blir blind.
4. **Varning!** Vid ej ändamålsenlig användning kan vattenstrålar vara farliga. Rikta aldrig strålen mot personer, djur, tillslagen elektrisk utrustning eller mot själva maskinen.
5. Denna maskin är inte avsedd för anslutning till dricksvattnenätet (se 5.2.4).
6. Skyddas mot fukt!
7. **Obs!** Använd alltid batterier med samma laddningsnivå, och kombinera aldrig laddade och halvfulla batterier.

1. Säkerhetsanvisningar

Gällande säkerhetsanvisningar finns i det bifogade häftet.

Varning!

Läs igenom alla säkerhetsanvisningar, instruktioner, bilder och tekniska data som finns på detta elverktyg. Om nedanstående instruktioner inte beaktas finns det risk för elektriska slag, brand eller allvarliga personskador.

Spara på alla säkerhetsanvisningar och instruktioner för framtida bruk.

2. Beskrivning av maskinen samt leveransomfattning**2.1 Beskrivning av maskinen (bild 1, 2, 5, 6, 8)**

1. Stöd
2. Kåpa
3. Lock till batterifacket
4. Bärhandtag
5. Tillbehörsfack
6. Indikering av batteriets laddningsnivå i maskinen
7. Strömbrytare
8. Driftslagsomkopplare
9. Driftslagslampa
10. Anslutning för vattenmatning
11. Pistol
12. Spärr för pistol
13. Avtryckare
14. Högtrycksslang
15. Vattenanslutningsstycke med filterinsats
16. Vatteninsugningsfilter med återloppsspärr
17. Insugnings slang
18. Högtrycksanslutning på maskinen
19. Upplåsningsknapp för högtrycksslang på högtryckstvätten
20. Högtrycksanslutning på pistolen
21. Upplåsning för högtrycksslang på pistolen
22. Förlängning
23. Upplåsningsknapp för förlängning
24. Tvättborste
25. Filterinsats för vattenanslutning
26. Rengöringsnål för munstycke
27. Laddbart batteri (medföljer ej)
28. Spolrör med punkt-/flat stråle
29. Spolrör med rotormunstycke

2.2 Leveransomfattning

Kontrollera att produkten är komplett med hjälp av beskrivningen av leveransen. Om delar saknas vill vi be dig ta kontakt med vårt servicecenter eller butiken där du köpte produkten inom fem dagar efter att du köpte artikeln. Tänk på att du måste visa upp ett giltigt kvitto. Beakta även garantitabellen i serviceinformationen i slutet av bruksanvisningen.

- Öppna förpackningen och ta försiktigt ut produkten ur förpackningen.
- Ta bort förpackningsmaterialet samt förpacknings- och transportsäkringar (om förhanden).
- Kontrollera att leveransen är komplett.
- Kontrollera om produkten eller tillbehördelarna har skadats i transporten.

- Spara om möjligt på förpackningen tills garantitiden har gått ut.

Fara!

Produkten och förpackningsmaterialet är ingen leksak! Barn får inte leka med plastpåsar, folie eller smådelar! Risk för att barn sväljer delar och kvävs!

- Högtrycksslang
- Vattenanslutningsstycke med filterinsats
- Vatteninsugningsfilter med återloppsspärr
- Förlängning
- Tvättborste
- Spolrör med punkt-/flat stråle
- Spolrör med rotormunstycke
- Rengöringsnål för munstycke
- Original-bruksanvisning
- Säkerhetsanvisningar

3. Ändamålsenlig användning

Maskinen är avsedd för privat användning för rengöring av fordon, maskiner, byggnader, fasader och liknande.

Maskinen får endast användas till sitt avsedda ändamål. Användningar som sträcker sig utöver detta användningsområde är ej ändamålsenliga. För materialskador eller personskador som resulterar av sådan användning ansvarar användaren/operatören själv. Tillverkaren påtar sig inget ansvar.

Tänk på att våra produkter endast får användas till ändamålsenligt syfte och inte har konstruerats för yrkesmässig, hantverksmässig eller industriell användning. Vi ger därför ingen garanti om produkten ska användas inom yrkesmässiga, hantverksmässiga eller industriella verksamheter eller vid liknande aktiviteter.

Denna maskin får inte användas av personer (inkl. barn) med begränsade fysiska, sensoriska eller mentala förmågor eller som saknar erfarenhet och kunskap.

4. Tekniska data

Spänningsförsörjning motor	36 V DC
Märktryck (driftsätt BOOST)	7 MPa (70 bar)*
Tillåtet tryck	max. 10,5 MPa (105 bar)
Märkflödesmängd (driftsätt BOOST)	210 l/h
Max. flödesmängd	270 l/h
Max. tryck vattenmatning	1,2 MPa (12 bar)
Vattenmatningstemperatur	5-50 °C
Max. sughöjd	1 m
Kapslingsklass	IPX5
Vikt	5,5 kg

* Märktrycket är beroende av aktuellt tillbehör.

Obs!

Maskinen levereras utan batterier och utan laddare. Tänk på att maskinen endast får användas med Li-jon-batterier från serien Power-X-Change!

Li-jon-batterierna i serien Power X-Change får endast laddas med Power X-laddare.

Passande laddbara batterier och laddare för serien Power X-Change är till exempel:

- Batteri: Power X-Change 1,5
- Batteri: Power X-Change 5,2
- Laddare: Power X-Charger 3A
- Laddare: Power X-Charger

Fara!

Buller och vibration

Buller- och vibrationsvärden har bestämts enligt EN 60335-2-79.

Ljudtrycksnivå L_{pA}	73,9 dB(A)
Osäkerhet K_{pA}	3 dB
Ljudeffektnivå L_{WA}	83,2 dB(A)
Osäkerhet K_{WA}	3 dB

Bär hörselskydd.

Buller kan leda till att hörseln förstörs.

Totala vibrationsvärden (vektorsumma i tre riktningar) har bestämts enligt EN 60335-2-79.

Vibrationsemissionsvärde $a_h \leq 3,24 \text{ m/s}^2$
Osäkerhet $K = 1,5 \text{ m/s}^2$

Vibrationsemissionsvärdet som anges har mätts upp med en standardiserad provningsmetod och kan variera beroende på vilket sätt som elverktyget används. I undantagsfall kan det faktiska värdet avvika från det angivna värdet.

Vibrationsemissionsvärdet som anges kan användas om man vill jämföra olika elverktyg.

Vibrationsemissionsvärdet som anges kan även användas för en första bedömning av inverkan från elverktyget.

Begränsa uppkomsten av buller och vibration till ett minimum!

- Använd endast intakta maskiner.
- Underhåll och rengör maskinen regelbundet.
- Anpassa ditt arbetssätt till maskinen.
- Överbelasta inte maskinen.
- Lämna in maskinen för översyn vid behov.
- Slå ifrån maskinen om den inte används.
- Bär handskar.

Obs!

Kvarstående risker

Kvarstående risker föreligger alltid även om detta elverktyg används enligt föreskrift. Följande risker kan uppstå på grund av elverktygets konstruktion och utförande:

1. Lungskador om ingen lämplig dammfiltermask används.
2. Hörselskador om inget lämpligt hörselskydd används.
3. Hälsoskador som uppstår av hand- och armvibrationer om maskinen används under längre tid eller om det inte hanteras och underhålls enligt föreskrift.

5. Före användning

Obs!

Skydda batterier mot fukt, regn och hög luftfuktighet. Se till att inget vatten rinner över batterierna eller dess kontakter under drift.

Varning!

Dra alltid ut batterierna innan du gör några inställningar på maskinen.

5.1 Rätt användning av maskinen

- Maskinen ska ställas på en jämn och säker yta.
- Varje gång maskinen ska användas rekommenderar vi rätt manövreringsposition, dvs. en hand på pistolen och den andra handen på spolröret.

menderar vi rätt manövreringsposition, dvs. en hand på pistolen och den andra handen på spolröret.

- Rikta aldrig vattenstrålen mot elektriska ledningar eller mot själva maskinen.
- Medan maskinen används är en mindre otäthet i pumpen normal. Detta krävs för att pumpen inte ska skadas vid stillestånd.
- Maskinen får under inga som helst omständigheter användas i utrymmen där det finns risk för explosioner.
- Arbetstemperaturen måste ligga mellan +5 och 40°C.
- Spolröret eller sprutmunstyckena får inte täckas över eller ändras på annat vis.
- Maskinen är avsedd för drift med kallt eller ljummet vatten (max. 50 °C). Högre temperaturer leder till att pumpen skadas.
- Matningsvattnet får varken vara smutsigt, innehålla sand eller vara belastat med kemiska ämnen. Det finns annars risk för att funktionen begränsas och att maskinens livslängd förkortas.
- När högtryckstvättar används finns det risk för att aerosol frigörs, vilket kan vara hälsofarligt att andas in. Om det inte är möjligt att använda ett komplett avskärmat munstycke ska du beroende på rengöringsmiljö bära en lämplig skyddsmask av klass FFP2 eller med en likvärdig täthetsgrad för att skydda dig mot aerosoler.

WARNING!

Denna maskin har utvecklats för användning av lämpliga rengöringsmedel. Om olämpliga rengöringsmedel eller kemikalier används finns det risk för att säkerheten och prestandan i maskinen försämras. Använd endast rengöringsmedel som uttryckligen har godkänts för denna maskintyp.

Varning – Explosionsrisk

Spraya inga brännbara vätskor som bensen, alkohol eller lösningsmedel.

Varning

Vatten som har runnit genom återloppsspärren har inte längre dricksvattenkvalitet.

Varning

Skölj genast av med rikliga mängder rent vatten om huden eller ögonen har utsatts för rengöringsmedel. Uppsök därefter läkare eller följ anvisningarna som anges i säkerhetsdatabladet eller som har utgetts av producenten av rengöringsmedlet.

5.2 Montera maskinen

5.2.1 Montera bärhandtag (bild 3)

Montera handtaget (4) enligt beskrivningen i bild 3.

5.2.2 Montera förlängning/munstycken (bild 2)

Anslut förlängningen (22) till pistolen (11) och säkra den genom att vrida åt (mindre fjädermotstånd märks av). Punkt-/flatspolröret (28) eller spolröret med rotormunstycket (29) kan monteras på förlängningen. Se till att spolröret snäpper in rätt och beakta markeringarna. Tryck in upplåsningsknappen (23) vid förlängningen om spolröret ska tas av. Tvättborsten (24) kan monteras direkt på pistolen (11).

Märk: Kontrollera innan du börjar rengöra att alla tillbehör har monterats säkert.

5.2.3 Anslutning för högtrycksslang (bild 4-5)

Anslut högtrycksslangen (14) till högtrycksanslutningarna (18) på högtrycksvätten och pistolen (20). Tryck in slangändarna fast i anslutningarna tills de snäpper in. Kontrollera att de sitter fast för att undvika att vatten läcker ut.

Ta bort slangen:

1. Ta ut batterierna.
2. Tryck in avtryckaren på pistolen för att släppa ut trycket ur högtrycksslangen.
3. Tryck in upplåsningsknappen (21 på pistolen) eller dra knappen (19 på högtrycksvätten) uppåt för att dra av slangen.

Spolrör med rotormunstycke (29)

Använd spolröret med rotormunstycket för särskilt kraftig smuts (29).

Spolrör med punkt-/flat stråle (28)

Vrid runt munstycket (a) för att skifta från punktstråle till flat stråle (bild 2).

Tvättborste (24)

Tvättborsten (24) kan användas för skonsam rengöring med lägre tryck.

5.2.4 Vattenförsörjning med vattenledning

Anslutningen för vattenmatning (10) är försedd med en anslutningskoppling för standardiserade slangkopplingssystem. Anslut slangkopplingen på matningsslangen (min. Ø 1/2" / ca. 13 mm) till anslutningen för vattenmatningen (15).

En återloppsspärr måste ha monterats mellan dricksvattnet och maskinen. Hör efter med din VVS-installatör.

5.2.5 Vattenförsörjning från öppen behållare

Använd den bifogade sugslangen (17) om du vill ta vatten från en behållare. Använd alltid sugslangfiltret (16).

Obs!

Maskinen får inte köra torrt längre än 90 sekunder. Om trycket inte har höjts inom denna tid, ska du slå ifrån maskinen och kontrollera möjliga orsaker till att maskinen inte fungerar som anges i kapitel 10.

5.3 Ladda Li-batteripaket (bild 9-10)

1. Dra ut båda batteripaket (27) ur kåpan genom att trycka spärrknappen (b) nedåt.
2. Kontrollera att nätspänningen som anges på märkskylten stämmer överens med nätspänningen i vägguttaget. Anslut laddarens (c) stickkontakt till vägguttaget. Den gröna lampan börjar blinka.
3. Skjut batteriet (27) på laddaren (c).
4. Under "Lampor på laddaren" finns en tabell som förklarar vad de olika lysdioderna på laddaren betyder.

Medan batteriet laddas värms det en aning. Detta är helt normalt.

Om batteripaketet inte kan laddas måste du kontrollera

- att nätspänning finns i vägguttaget.
- att det finns fullgod kontakt vid laddningskontaktarna

att laddaren är förhanden

Om batteriet fortfarande inte kan laddas måste du lämna in

- laddaren och laddningsadaptorn
- och batteripaketet

till vår kundtjänstavdelning.

För en professionell returnering vill vi be dig att kontakta vår kundtjänst eller butiken där du köpte produkten.

När du returnerar eller avfallshanterar batterier eller batteridrivna produkter, måste du se till att dessa förpackas separat i plastpåsar för att undvika kortslutningar eller brand!

För att batteriets livslängd ska bli så lång som möjligt ska batteriet alltid laddas i god tid. Detta är alltid nödvändigt om du märker att maskinens prestanda börjar försvagas. Se till att batteriet aldrig laddas ur helt. Detta leder till att batteriet förstörs!

Obs!

Använd alltid batterier med samma laddningsnivå, och kombinera aldrig laddade och halvfulla batterier. Ladda alltid båda batterier samtidigt.

Batteriet med den lägre laddningsnivån avgör maskinens drifttid. Ladda båda batterier komplett innan du använder maskinen. Stäng batterilocket genom att fälla ned locket. Se till att locket snäpper in rätt.

5.4 Kapacitetsindikering för batteriet (bild 9/ pos. d)

Tryck på knappen för kapacitetsindikering för batteriet (e). Kapacitetsindikeringen (d) visar batteriets laddningsnivå med tre lysdioder.

Maskinen har LED-indikeringar som visar batteristatus under såväl standby som under drift (bild 1/pos. 6) medföljer maskinen.

Alla tre lysdioder är tända

Batteriet är fulladdat.

2 eller 1 lysdioder är tända

Batteriet har tillräcklig restkapacitet.

1 lysdiod blinkar

Batteriet är tomt och måste laddas.

Alla lysdioder blinkar

Batteriets temperatur har underskridits. Dra av batteriet från maskinen och låt det svalna i rumstemperatur i en dag. Om felet fortfarande indikeras har batteriet djupurladdats och är därmed defekt. Dra av batteriet från maskinen. Du får inte längre använda eller försöka ladda ett defekt batteri.

6. Använda

Efter att du har gjort alla anslutningar är maskinen klar för användning.

6.1 Strömbrytare (bild 1)

Tryck in strömbrytaren (7) en gång för att slå på och en gång till för att slå ifrån. Efter att trycket har höjts kopplas maskinen om till standby-läge vilket innebär att trycket bibehålls medan motorn är frånslagen.

6.2 Driftslagsomkopplare (bild 1)

Koppla om mellan olika tryckinställningar med driftslagsomkopplaren (8):

- **ECO:** Reducerat tryck och vattenflöde (grön lysdiod (9) lyser). Med ECO-driftsätt håller batterierna längre. Detta är idealt för lättare rengöringsarbeten.
- **Standard/BOOST:** Högre tryck och vattenflöde (blå lysdiod (9) lyser). BOOST-driftsättet erbjuder högre rengöringsprestanda och är lämpligt för hårdnackad smuts.

Märk: Om du använder insugningsslangen dröjer det lite längre tills maskinen har nått sitt tryck – beroende på sughöjden.

Maskinen startar efter att du har tryckt in avtryckaren (13) och skiftar till standby-läge när den släpps.

Om maskinen inte används under 5 minuters tid slås den ifrån automatiskt varefter lysdioden (9) slocknar. Tryck på strömbrytaren (7) igen för att starta upp maskinen.

6.3.1 Kontrollera filter

Kontrollera filtren i jämna mellanrum för att undvika blockeringar som kan begränsa driften av pumpen.

Skruva av vattenanslutningsstycket med filterinsats (15) och ta bort vatteninsugningsfiltret (16) för att rengöra silarna som finns bakom. Rengör silarna under rinnande vatten.

6.3.2 Lång stilleståndstid för elpumpen

Efter varje användning ska maskinen tömmas komplett på vatten. Slå på maskinen medan vattenmatningen (10) inte är ansluten. Tryck in avtryckaren (13) tills inget vatten längre avges (max. 1 min). Slå därefter ifrån maskinen. Om maskinen inte används under längre tid uppstår kalkavlag-

ringar i elpumpen vilket kan leda till startproblem.

6.3.3 Rengöra munstycket (bild 11)

Använd t.ex. en säkerhetsnål för att rengöra munstycket (28) om det har täppts till.

7. Rengöring, Underhåll och reservdelsbeställning

Fara!

Dra alltid ut batteriet inför rengöring.

7.1 Rengöra maskinen

- Håll skyddsanordningarna, ventilationsöppningarna och motorkåpan i så damm- och smutsfritt skick som möjligt. Torka av maskinen med en ren duk eller blås av den med tryckluft med svagt tryck.
- Vi rekommenderar att du rengör maskinen efter varje användningstillfälle.
- Rengör maskinen med jämna mellanrum med en fuktig duk och en aning såpa. Använd inga rengörings- eller lösningsmedel. Dessa kan skada maskinens plastdelar. Se till att inga vätskor tränger in i maskinens inre. Om vatten tränger in i ett elverktyg höjs risken för elektriska slag.

7.2 Reservdelsbeställning

Lämna följande uppgifter vid beställning av reservdelar:

- Maskintyp
- Maskinens artikel-nr.
- Maskinens ident-nr.
- Reservdelsnummer för erforderlig reservdel

Aktuella priser och ytterligare information finns på www.Einhell-Service.com

8. Skrotning och återvinning

Produkten ligger i en förpackning som fungerar som skydd mot transportskador. Denna förpackning består av olika material som kan återvinnas. Lämna in förpackningen till ett samlingsställe för återvinning. Produkten och dess tillbehör består av olika material som t ex metaller och plaster. Defekta produkter får inte kastas i hushållssoporna. Lämna in produkten till ett samlingsställe i din kommun för professionell avfallshantering. Hör efter med din kommun om du inte vet var närmsta samlingsställe finns.

9. Förvaring

Varning!

Ta ut batterierna, försätt maskinen och alla anslutna tillbehör i ett trycklöst skick och töm därefter alla slangar helt. Se till att maskinen ställs på en plats där den inte kan användas av obehöriga personer.

Förvara produkten och dess tillbehör på en mörk, torr och frostfri plats samt otillgängligt för barn. Den bästa förvaringstemperaturen är mellan 5 och 30°C. Förvara elverktyget i originalförpackningen.

10. Transport

- Bär alltid maskinen endast i transporthandtaget.
- Skydda maskinen mot plötsliga slag eller vibrationer.
- Töm maskinen och alla slangar fullständigt.

11. Möjliga orsaker till driftstopp

Driftstörning	Orsak	Åtgärder
Pistolen fungerar inte.	<ul style="list-style-type: none"> - Ingen elektrisk spänning i pistolen. - Pumpen har frusit fast. 	<ul style="list-style-type: none"> - Batteriet är inte laddat - Batteriet har inte anslutits rätt - Kontrollera, tina upp vid behov.
Motorn kör, men trycket höjs inte.	<ul style="list-style-type: none"> - Vatteninsugningsfiltret är tilltäppt. - Luft sugas in i vattenmatningen. - För stort utloppsmunstycke. - Vattenkranen är stängd. 	<ul style="list-style-type: none"> - Rengör vatteninsugningsfiltret (se 6.3.1) - Kontrollera matningsslangen och slangkopplingen, byt ut vid behov. - Kontrollera, byt ut vid behov. - Öppna vattenkranen.
Ojämnt driftryck.	<ul style="list-style-type: none"> - Luft sugas in i vattenmatningen. 	<ul style="list-style-type: none"> - Kontrollera matningsslangen och slangkopplingen, byt ut vid behov.

12. Laddningsindikator

Indikatorstatus		Förklaringar och åtgärder
Röd LED-lampa	Grön LED-lampa	
Av	Blinkar	Redo att användas Laddaren är ansluten till elnätet och är redo att användas. Det finns inget batteri i laddaren
På	Av	Laddning Laddaren laddar batteriet i snabbaddningsläge. Laddningstiderna visas direkt på laddaren. Viktigt! Faktiska laddningstider kan variera något från angivna laddningstider beroende på befintlig batteriladdning.
Av	På	Batteriet är laddat och redo att användas. (READY TO GO) Laddaren växlar till skonsam laddning tills batteriet är fulladdat. Låt det återuppladdningsbara batteriet vara kvar i laddaren i ytterligare ca. 15 minuter. Åtgärd: Ta ut batteriet ur laddaren. Koppla från laddaren från elnätet.
Blinkar	Av	Anpassad laddning Laddaren befinner sig i skonsamt läge. Av säkerhetsskäl är laddningen långsammare. Orsakerna kan vara: - Det laddningsbara batteriet har inte använts under en lång tid. - Batteritemperaturen ligger utanför optimal intervall. Åtgärd: Vänta på att laddningen ska fullföras. Du kan fortsätta att ladda batteriet.
Blinkar	Blinkar	Fel Laddning är inte längre möjligt. Batteriet är defekt. Åtgärd: Ladda aldrig ett defekt batteri. Ta ut batteriet ur laddaren.
På	På	Temperaturfel Batteriet är för varmt (t.ex. på grund av direkt solljus) eller för kallt (under 0° C). Åtgärd: Ta ut batteriet och förvara det i rumstemperatur (ca. 20 °C) under ett dygn.

Avfallshantering

Elverktyg, laddningsbara batterier, tillbehör och förpackningar ska sorteras för miljövänlig återvinning
Släng inte elverktyg och batterier/uppladdningsbara batterier i hushållsavfallet!

Endast för EU-länder:

Enligt direktiv 2012/19/EU om avfall från elektrisk och elektronisk utrustning och dess införlivande i nationell lagstiftning måste elverktyg som inte längre är användbara och, enligt direktivet 2006/66/EG, defekta eller urladdade batterier samlas in separat och kasseras på ett miljöriktigt sätt. Om den kasseras på fel sätt kan avfall från elektrisk och elektronisk utrustning ha skadliga effekter på miljön och människors hälsa, på grund av potentiell förekomst av farliga ämnen.

Kopiering eller någon typ av mångfaldigande av dokumentation som medföljer, i sin helhet eller delvis, är endast tillåtet efter skriftligt godkännande från Einhell Germany AG.

Rätten till tekniska ändringar förbehålles

Serviceinformation

I alla länder som nämns i garantibeviset har vi kompetenta servicepartners. Adresserna till dessa partners finns i garantibeviset. Våra partners står gärna till tjänst för alla slags servicearbeten såsom reparation och tillhandahållande av reservdelar, slitagedelar och förbrukningsmaterial.

Kom ihåg att följande delar i denna produkt är utsatta för ett bruksmässigt och naturligt slitage samt att följande delar krävs som förbrukningsmaterial.

Kategori	Exempel
Slitagedelar*	Batteri, spolrör, slang
Förbrukningsmaterial/förbrukningsdelar*	
Delar som saknas	

* ingår inte tvunget i leveransomfattningen!

Vid brister eller störningar kan du anmäla detta på webbplatsen www.Einhell-Service.com. Ge en detaljerad beskrivning av felet som har uppstått och besvara alltid följande frågor:

- Fungerade produkten först eller var den defekt från början?
- Märkte du av någonting innan produkten slutade att fungera (symptomer före defekt)?
- Enligt din åsikt, vilken funktion är felaktig i produkten (huvudsymptom)?
Beskriv den felaktiga funktionen.

Nebezpečí!

Při používání přístrojů musí být dodržována určitá bezpečnostní opatření, aby se zabránilo zraněním a škodám. Přečtěte si proto pečlivě tento návod k obsluze / bezpečnostní pokyny. Dobře si ho / je uložte, abyste měli tyto informace kdykoliv po ruce. Pokud předáte přístroj jiným osobám, předejte s ním prosím i tento návod k obsluze / bezpečnostní pokyny. Nepřebíráme žádné ručení za škody a úrazy vzniklé v důsledku nedodržování tohoto návodu k obsluze a bezpečnostních pokynů.

Vysvětlení použitých symbolů (viz obr. 12)

- Nebezpečí!** - Ke snížení rizika zranění si přečíst návod k obsluze.
- Varování! Noste ochranu sluchu.** Působení hluku může způsobit ztrátu sluchu.
- Varování! Noste ochranné brýle.** Jiskry vznikající při práci nebo odštěpky dřeva, třísky a prachy vystupující z přístroje mohou způsobit ztrátu viditelnosti.
- Varování!** Vodní paprsky mohou být při neodborném používání nebezpečné. Proud nesmí být směřován na osoby, zvířata, aktivní elektrické vybavení nebo na samotný přístroj.
- Tento stroj není určen k připojení na vodovodní síť pitné vody (viz 5.4.2).
- D Chraňte před vlhkostí!
- Upozornění!** Používejte pouze akumulátory se stejným stupněm nabití, nikdy nekombinujte plně nabitě a napůl vybité akumulátory.

1. Bezpečnostní pokyny

Příslušné bezpečnostní pokyny naleznete v přiložené brožurce.

Varování!

Přečtěte si veškeré bezpečnostní pokyny, grafická znázornění a technické údaje, jimiž je toto elektrické nářadí opatřeno. Zanedbání při dodržování následujících instrukcí mohou mít za následek zásah elektrickým proudem, požár a / nebo těžká zranění.

Všechny bezpečnostní pokyny a instrukce si uložte pro budoucí použití.

2. Popis přístroje a rozsah dodávky**2.1 Popis přístroje (obr. 1, 2, 5, 6, 8)**

- Noha stroje
- Pouzdro
- Kryt příhrádky pro akumulátor
- Držadlo pro přenášení
- Příhrádka na příslušenství
- Indikace úrovně nabití přístroje
- Za-/vypínač
- Přepínač režimů
- Světelná kontrolka režimu
- Přípojka přívodu vody
- Pistole
- Zámek pistole
- Spouštěcí páčka
- Vysokotlaká hadice
- Vodovodní přípojka s filtrační vložkou
- Filtr na přívodu vody se zpětnou klapkou
- Sací hadice
- Vysokotlaká přípojka na přístroji
- Uvolňovací tlačítko vysokého tlaku na čističi
- Vysokotlaká přípojka na pistoli
- Uvolnění vysokotlaké hadice na pistoli
- Prodlužovací nástavec
- Uvolňovací tlačítko na prodlužovacím nástavci
- Mycí kartáč
- Filtrační vložka vodovodní přípojky
- Jehla na čištění trysky
- Akumulátor (není obsažen v rozsahu dodávky)
- Prodlužovací díl pro bodový / plochý paprsek
- Prodlužovací díl s rotační tryskou

2.2 Rozsah dodávky

Zkontrolujte prosím úplnost výrobku na základě popsaného rozsahu dodávky. V případě chybějících dílů se prosím obraťte nejpozději během 5 pracovních dnů po zakoupení výrobku za předložení platného dokladu o koupi na naše servisní středisko nebo prodejnu, kde jste přístroj zakoupili. Dbejte prosím na tabulku o záruce v servisních informacích na konci návodu.

- Otevřete balení a přístroj opatrně vyjměte z balení.
- Odstraňte obalový materiál a ochrany balení / dopravní pojistky (jsou-li k dispozici).
- Překontrolujte, zda je rozsah dodávky úplný.
- Zkontrolujte přístroj a příslušenství, zda nebyly při přepravě poškozeny.
- Balení si pokud možno uložte až do uplynutí záruční doby.

Nebezpečí!

Přístroj a obalový materiál nejsou dětská hračka! Děti si nesmějí hrát s plastovými sáčky, fóliemi a malými díly! Hrozí nebezpečí spolknutí a udušení!

- Vysokotlaká hadice
- Vodovodní přípojka s filtrační vložkou
- Filtr na přívodu vody se zpětnou klapkou
- Prodlužovací nástavec
- Mycí kartáč
- Prodlužovací díl pro bodový / plochý paprsek
- Prodlužovací díl s rotační tryskou
- Jehla na čištění trysky
- Originální návod k provozu
- Bezpečnostní pokyny

3. Použití podle účelu určení

Přístroj je určen pro použití v soukromé oblasti k čištění vozidel, strojů, budov, fasád atd.

Přístroj smí být používán pouze podle svého účelu určení. Každé další, toto překračující použití, neodpovídá použití podle účelu určení. Za z toho vyplývající škody nebo zranění všeho druhu ručí uživatel/obsluhující osoba a ne výrobce.

Dbejte prosím na to, že naše přístroje nebyly podle svého účelu určení konstruovány pro živnostenské, řemeslnické nebo průmyslové použití. Nepřebíráme proto žádné ručení, pokud je přístroj používán v živnostenských, řemeslných nebo průmyslových podnicích a při srovnatelných činnostech.

Tento stroj nesmějí používat osoby (včetně dětí) se sníženými fyzickými, smyslovými nebo mentálními schopnostmi nebo osoby s nedostatkem zkušeností a znalostí.

4. Technická data

Zdroj napětí motoru: 36 V DC
 Jmenovitý tlak (režim BOOST): 7 MPa (70 barů)*
 Přípustný tlak: max. 10,5 MPa (105 barů)
 Jmenovitý průtok (režim BOOST):210 l/h
 maximální průtok:270 l/h
 Max. tlak přítok vody: 1,2 MPa (12 barů)
 Teplota vody na vstupu: 5–50 °C
 Max. sací výška 1 m
 Třída ochrany: IPX5
 Hmotnost:5,5 kg
 * Měrný tlak závisí na použitém příslušenství.

Pozor!

Přístroj se dodává bez akumulátorů a bez nabíječky a smí se používat pouze s Li-Ion akumulátory série Power X-Change!

Li-Ion akumulátory série Power-X-Change se smějí nabíjet pouze pomocí nabíječek Power-X.

Vhodné akumulátory a nabíječky série Power-X-Change jsou například:

- Akumulátor: Power X-Change 1,5
- Akumulátor: Power X-Change 5,2
- Nabíječka: Power X-Charger 3A
- Nabíječka: Power X-Charger

Nebezpečí!**Hluk a vibrace**

Hluk a vibrace změřeny podle normy EN 60335-2-79.

Hladina akustického tlaku L_{pA} 73,9 dB(A)
 Nejistota K_{pA} 3 dB
 Hladina akustického výkonu L_{WA} 83,2 dB(A)
 Nejistota K_{WA} 3 dB

Noste ochranu sluchu.

Působení hluku může způsobit ztrátu sluchu.

Hodnoty celkových vibrací (vektorový součet tří směrů) změřeny podle normy EN 60335-2-79.

Emisní hodnota vibrací $a_n \leq 3,24 \text{ m/s}^2$
 Nejistota $K = 1,5 \text{ m/s}^2$

Uvedená emisní hodnota vibrací byla změřena podle normované zkušební metody a může se měnit v závislosti na druhu a způsobu použití elektrického přístroje, a ve výjimečných případech se může nacházet nad uvedenou hodnotou.

Uvedená emisní hodnota vibrací může být použita ke srovnání jednoho elektrického přístroje s jinými přístroji.

Uvedená emisní hodnota vibrací může být také použita k úvodnímu posouzení negativních vlivů.

Omezte tvorbu hluku a vibrace na minimum!

- Používejte pouze přístroje v bezvadném stavu.
- Pravidelně provádějte údržbu a čištění přístroje.
- Přizpůsobte Váš způsob práce přístroji.
- Nepřetěžujte přístroj.
- V případě potřeby nechte přístroj zkontrolovat.
- Přístroj vypněte, pokud ho nepoužíváte.
- Noste rukavice.

Pozor!

I přesto, že obsluhujete elektrický přístroj podle předpisů, existují vždy zbývající rizika. V souvislosti s konstrukcí a provedením elektrického přístroje se mohou vyskytnout následující nebezpečí:

1. Poškození plic, pokud se nenosí žádná vhodná ochranná maska proti prachu.
2. Poškození sluchu, pokud se nenosí žádná vhodná ochrana sluchu.
3. Poškození zdraví, které je následkem vibrací na ruce a paže, pokud se přístroj používá delší dobu nebo není řádně veden a udržován.

5. Před uvedením do provozu

Opatrně!

Chraňte akumulátory před vlhkostí, deštěm a příliš vlhkým vzduchem. Dbejte na to, aby během provozu netekla voda přes akumulátory nebo jejich kontakty.

Varování!

Než začnete na přístroji provádět nastavení, vždy z něj vyjměte akumulátory.

5.1 Správné použití přístroje

- Přístroj musí být postaven na rovné, bezpečné ploše.
- Při každém spuštění stroje se doporučuje zaujmout správný postoj: jedna ruka na pistolí a druhá ruka na prodlužovacím dílu.
- Proud vody nesmí nikdy směřovat na elektrická vedení nebo na samotný přístroj.
- Aby se zabránilo poškození čerpadla při zastavení provozu, je malá netěsnost čerpadla normální.
- Stroj nesmí být za žádných okolností používán v prostorách ohrožených explozí.
- Pracovní teplota musí ležet mezi +5 a 40 °C.
- Na prodlužovacím dílu nebo stříkacích tryskách nesmí být prováděny žádné změny a nesmí být zakrývány.
- Přístroj je konstruován pro použití se studenou nebo mírně teplou vodou (max. do 50°C), vyšší teploty vedou ke škodám na čerpadle.
- Vtékající voda nesmí být znečištěna nebo obsahovat písek a nesmí být zatížena chemickými produkty, které vedou k omezení funkce a mohou zkrátit životnost stroje.
- Při používání vysokotlakých čističů se mohou uvolňovat aerosoly, které mohou být při vdechování zdraví škodlivé. Pokud není možné použít plně stíněnou trysku, použijte vhodný respirátor FFP2 nebo ekvivalentní, v závislosti na prostředí, ve kterém se čištění provádí, abyste se chránili před vdechováním aerosolů.

VAROVÁNÍ

Tento stroj byl vyvinut pro použití s vhodnými čisticími prostředky. Použití nevhodných čisticích prostředků nebo chemikálií může negativně ovlivnit bezpečnost a výkon stroje. Používejte pouze takové čisticí prostředky, které jsou výslovně vhodné pro tento typ stroje.

Varování – nebezpečí výbuchu

Nerostříkujte tímto přístrojem žádné hořlavé kapaliny, jako je benzín, alkohol nebo rozpouštědla.

Varování

Vodu, která protekla omezovačem zpětného průtoku, nelze považovat za pitnou.

Varování

Pokud se Vám čisticí prostředek dostane na kůži nebo do očí, okamžitě opláchnout velkým množstvím čisté vody. Poté vyhledejte lékaře nebo postupujte podle pokynů uvedených v bezpečnostním listu, resp. podle pokynů výrobce

čisticího prostředku.

5.2. Montáž

5.2.1 Montáž držadla pro přenášení (obr. 3)

Držadlo pro přenášení (4) namontujte tak, jak je znázorněno na obr. 3.

5.2.2 Montáž prodlužovacího nástavce/trysek (obr. 2)

Připojte prodlužovací nástavec (22) k pistoli (11) a zajistěte ho otáčením (je cítit mírný odpor pružiny). K prodlužovacímu nástavci můžete připojit bodovou/širokouhlou trysku (28) nebo trysku s rotorem (29). Ujistěte se, že prodlužovací díly do sebe správně zapadají, a dodržujte značení. Chcete-li prodlužovací díl s tryskou odstranit, stiskněte uvolňovací tlačítko (23) na prodlužovacím nástavci. Mycí kartáč (24) se dá připevnit přímo k pistoli (11).

Upozornění: Před zahájením čištění se ujistěte, že jsou všechny nástavce bezpečně připevněny.

5.2.3 Přípojka vysokotlaké hadice (obr. 4–5)

Připojte vysokotlakou hadici (14) k vysokotlakým přípojkám (18) na čističi a na pistoli (20). Pevně zatlačte konce hadic do přípojek, až zacvaknou. Zkontrolujte, že spoje pevně drží, aby se předešlo úniku vody.

Pro odstranění hadice:

1. Vyjměte akumulátory.
2. Stisknutím spouště pistole uvolněte tlak ve vysokotlaké hadici.
3. Stisknutím uvolňovacího tlačítka (21 na pistoli) nebo vytažením tlačítka (19 na čističi) směrem nahoru hadici odpojte.

Prodlužovací díl s rotační tryskou (29)

Na obzvlášť silná znečištění používejte prodlužovací díl s rotační tryskou (29).

Prodlužovací díl pro bodový / plochý paprsek (28)

Otáčením trysky (a) je možné změnit bodový paprsek na paprsek plochý (obr. 2).

Mycí kartáč (24)

Mycí kartáč (24) slouží k šetrnému čištění při nízkém tlaku.

5.2.4 Napájení vodou z vodovodního potrubí

Přípojka přívodu vody (10) je vybavena připojovacím kusem pro standardní hadicové spojovací systémy. Nastrčte hadicovou spojku přítokové hadice (min. Ø 1/2"/ cca 13 mm) na připojovací kus přívodu vody (15).

Mezi vodovodem s pitnou vodou a přístrojem musí být zabudován omezovač zpětného průtoku! Zpeptejte se na to Vašeho instalatéra.

5.2.5 Napájení vodou z otevřených nádrží/nádob

Pro použití vody z nádrže/nádoby použijte dodanou sací hadici (17). Používejte při tom vždy filtr sací hadice (16).

Upozornění!

Přístroj může běžet na sucho maximálně 90 sekund. Pokud do té doby nevzroste tlak, vypněte přístroj a zkontrolujte možné příčiny poruchy v kapitole 10.

5.3 Nabíjení LI akumulátorového článku (obr. 9-10)

1. Stisknutím západkového tlačítka (b) směrem dolů vytáhněte oba akumulátory (27) z pouzdra.
2. Porovnejte, zda síťové napětí uvedené na typovém štítku souhlasí se síťovým napětím, které je k dispozici. Zastrčte síťovou zástrčku nabíječky (c) do zásuvky. Zelená LED začne blikat.
3. Zastrčte akumulátor (27) do nabíječky (c).
4. V části „Indikace nabíječky“ naleznete tabulku s vysvětlivkami k LED indikacím na nabíječce.

Během nabíjení se může akumulátor trochu zahřívát. To je ovšem normální.

Pokud by nabíjení akumulátorového článku nebylo možné, zkontrolujte:

- zda je v zásuvce síťové napětí,
- zda se kontakty akumulátoru bez problémů dotýkají nabíjecích kontaktů.

Pokud stále není možné akumulátor nabít, prosíme vás, abyste

- nabíječku a nabíjecí adaptér
 - a akumulátorový článek
- poslali na adresu našeho zákaznického servisu.

Pokud jde bezpečné odeslání, kontaktujte naši zákaznickou službu nebo prodejnu, v níž jste si přístroj pořídili.

Dbejte při zaslání nebo likvidaci akumulátoru resp. akumulátorového přístroje na to, aby byly zabaleny jednotlivě v plastovém sáčku, aby se zabránilo zkratům a vzniku požáru!

V zájmu dlouhé životnosti akumulátoru byste měli vždy dbát na jeho včasné nabití. To je v každém případě třeba tehdy, když zjistíte, že výkon přístroje klesá. Akumulátorový článek nikdy kompletně nevybijete. Toto vede k defektu akumulátoru!

Upozornění!

Používejte pouze akumulátory se stejným stupněm nabití, nikdy nekombinujte plně nabitě a napůl vybité akumulátory. Oba akumulátory nabíjejte vždy současně.

Akumulátor se slabším nabitím určuje dobu chodu přístroje. Před provozem se musejí oba akumulátory zcela nabít. Zaklapnutím krytu zavřete prostor akumulátorů a dbejte na jeho správné zacvaknutí.

5.4 Indikace kapacity akumulátoru (obr. 9/ pol. d)

Stiskněte spínač indikace kapacity akumulátoru (e). Indikace kapacity akumulátoru (d) signalizuje stav nabití pomocí 3 LED kontrolky.

Přístroj je vybaven LED kontrolkami, které ukazují stav akumulátoru v pohotovostním režimu i za provozu (obr. 1 / pol. 6).

Všechny 3 LED svítí:

Akumulátor je plně nabitý.

2 nebo 1 LED svítí

Akumulátor disponuje dostatečným zbytkovým nabitím.

1 LED bliká:

Akumulátor je prázdný, akumulátor znovu nabíjete.

Všechny LED blikají:

Teplota akumulátoru je podkročena. Odpojte akumulátor od přístroje, nechte akumulátor odpočívat jeden den při pokojové teplotě. Pokud se chyba objeví znovu, došlo k hlubokému vybití akumulátoru, čímž se stal defektním. Vyjměte akumulátor z přístroje. Defektní akumulátor se již nesmí

používat, resp. nabíjet.

6. Obsluha

Po provedení všech připojení je přístroj připraven k použití.

6.1 Spínač ON/OFF (obr. 1)

Pro zapnutí a opět pro vypnutí stiskněte za-/vypínač (7). Po dosažení tlaku se spotřebič přepne do pohotovostního režimu, kdy je tlak udržován, ale motor je vypnutý.

6.2 Přepínač režimů (obr. 1)

Přepínačem režimů (8) přepínáte mezi různými nastaveními tlaku:

- **ECO:** Snížený tlak a průtok vody (rozsvítí se zelená LED dioda (9)).
Volba úsporného režimu ECO prodlužuje životnost akumulátoru a je ideální pro lehké čisticí činnosti.
- **Standardní/BOOST:** Vyšší tlak a průtok vody (rozsvítí se modrá LED dioda (9)).
Režim BOOST nabízí zvýšený čisticí výkon a je vhodný pro odolné nečistoty.

Upozornění: Při použití sací hadice trvá o něco déle, než spotřebič vytvoří tlak, a sice v závislosti na výšce sání.

Přístroj se spustí stisknutím spouštěcí páčky (13) a po jejím uvolnění přejde do pohotovostního režimu.

Po 5 minutách nečinnosti se automaticky vypne a kontrolka LED (9) zhasne. Pro opětovné spuštění je třeba znovu stisknout za-/vypínač (7).

6.3.1 Kontrola filtrů

Filtry pravidelně kontrolujte, aby se zabránilo ucpáním, která mohou ohrozit provoz čerpadla. Odšroubujte přípojovací prvek pro přívod vody s filtrační vložkou (15) a odstraňte filtr pro přívod vody (16), abyste pod tekoucí vodou vyčistili síta za ním.

6.3.2 Dlouhé odstavení elektrického čerpadla

Po každém použití by se ze stroje měla vyprázdnit veškerá voda. Za tímto účelem zapněte přístroj bez připojeného přívodu vody (10) a stiskněte spouštěcí páčku (13), až z přístroje nevychází žádná další voda (max 1 min.). Následně přístroj vypněte. Pokud nebyl přístroj delší dobu

používán, vzniknou v elektrickém čerpadle vápenité usazeniny, které mohou vést k problémům při rozběhu.

6.3.3 Čištění trysky (obr. 11)

K čištění ucpané trysky (28) použijte např. bezpečnostní jehlu.

7. Čištění, údržba a objednání náhradních dílů

Nebezpečí!

Před všemi čistícími pracemi vyjměte akumulátory.

7.1 Čištění

- Udržujte bezpečnostní zařízení, větrací otvory a kryt motoru tak prostě prachu a nečistot, jak jen to je možné. Otřete přístroj čistým hadrem nebo ho profoukněte stlačeným vzduchem při nízkém tlaku.
- Doporučujeme přímo po každém použití přístroj vyčistit.
- Pravidelně přístroj čistěte vlhkým hadrem a trochou mazlavého mýdla. Nepoužívejte čistící prostředky nebo rozpouštědla; tyto by mohly narušit plastové díly přístroje. Dbejte na to, aby se do přístroje nedostala voda. Vniknutí vody do elektrického přístroje zvyšuje riziko úderu elektrickým proudem.

7.2 Objednání náhradních dílů:

Při objednávce náhradních dílů je třeba uvést následující údaje:

- Typ přístroje
- Číslo artiklu přístroje
- Identifikační číslo přístroje
- Číslo požadovaného náhradního dílu

Aktuální ceny a informace naleznete na www.Einhell-Service.com

8. Likvidace a recyklace

Přístroj je uložen v balení, aby bylo zabráněno poškození při přepravě. Toto balení je surovina a tím znovu použitelné nebo může být dáno zpět do cirkulace surovin. Přístroj a jeho příslušenství jsou vyrobeny z rozdílných materiálů, jako např. kov a plasty. Defektní přístroje nepatří do domovního odpadu. K odborné likvidaci by měl být přístroj odevzdán na příslušném sběrném místě. Pokud žádné takové sběrné místo neznáte, měli byste se informovat na místním zastupitelství.

9. Skladování

Varování!

Vyjměte akumulátory, odtlakujte jak přístroj, tak i veškeré připojené příslušenství a zcela vypusťte všechny hadice. Ujistěte se, že je přístroj zajištěný tak, aby nemohl být uveden do provozu nepovolanými osobami.

Skladujte přístroj a jeho příslušenství na tmavém, suchém a nezamrzajícím místě a mimo dosah dětí. Optimální teplota skladování leží mezi 5 a 30 °C. Uložte elektrický přístroj v originálním balení.

10. Přeprava

- Přístroj přepravujte pouze za přepravní rukojeť.
- Chraňte přístroj před neočekávanými nárazy, resp. vibracemi.
- Přístroj a všechny hadice zcela vypusťte.

11. Možné příčiny výpadku

Provozní porucha	Příčina	Odstranění
Přístroj nefunguje.	<ul style="list-style-type: none"> - Přístroj nemá k dispozici elektrické napětí. - Čerpadlo je zamrzlé. 	<ul style="list-style-type: none"> - Akumulátor není nabitý. - Akumulátor není připojený. - Zkontrolujte, případně nechte roztát.
Motor běží, nenarůstá ovšem tlak.	<ul style="list-style-type: none"> - Sací filtr vody je ucpaný. - Nasávání vzduchu v přívodu vody. - Příliš velký otvor výstupní trysky. - Vodovodní kohoutek je zavřený. 	<ul style="list-style-type: none"> - Vyčistěte sací filtr vody. (viz 6.3.1) - Zkontrolujte přívodní hadici a hadicové spojky, v případě potřeby je vyměňte. - Zkontrolujte, v případě potřeby nahraďte. - Otočte vodovodním kohoutkem více.
Nepravidelný provozní tlak.	<ul style="list-style-type: none"> - Nasávání vzduchu v přívodu vody. 	<ul style="list-style-type: none"> - Zkontrolujte přívodní hadici a hadicové spojky, v případě potřeby je vyměňte.

12. Indikace nabíječky

Stav indikace		Význam a opatření
Červená LED	Zelená LED	
Vyp	Bliká	Provozní pohotovost Nabíječka je připojena na síť a připravena k provozu, akumulátor není v nabíječce.
Zap	vyp	Nabíjení Nabíječka nabíjí akumulátor režimem rychlého nabíjení. Příslušné doby nabíjení najdete přímo na nabíječce. Upozornění! V závislosti na konkrétním stavu nabití se mohou skutečné doby nabíjení poněkud lišit od uvedených dob nabíjení.
Vyp	Zap	Akumulátor je nabitý a připravený k provozu. (READY TO GO) Poté se až do úplného nabití přepne na úsporné nabíjení. Nechte akumulátor v nabíječce o cca 15 minut déle. Opatření: Vyjměte akumulátor z nabíječky. Odpojte nabíječku ze sítě.
Bliká	Vyp	Přízpusobené nabíjení Nabíječka se nachází v režimu šetrného nabíjení. Akumulátor je přitom z bezpečnostních důvodů nabíjen pomaleji a potřebuje více času. To může mít následující příčiny: - Akumulátor nebyl již po dlouhou dobu nabíjen. - Teplota akumulátoru není v ideálním rozsahu. Opatření: Počkejte, až bude nabíjení ukončeno, akumulátor může být i přesto dále nabíjen.
Bliká	Bliká	Porucha Nabíjení již není možné. Akumulátor je defektní. Opatření: Defektní akumulátor se již nesmí nabíjet. Vyjměte akumulátor z nabíječky.
Zap	Zap	Porucha teploty Akumulátor je příliš horký (např. přímé sluneční záření) nebo příliš studený (pod 0° C). Opatření: Odeberte akumulátor a uložte ho 1 den při pokojové teplotě (cca 20° C).

Likvidace

Elektronářadí, akumulátory, příslušenství a obaly se musí odevzdat k ekologické recyklaci.

Elektronářadí a akumulátory/baterie nevyhazujte do domovního odpadu!

Pouze pro země EU:

Podle evropské směrnice 2012/19/EU o odpadních elektrických a elektronických zařízeních a jejího provedení ve vnitrostátním právu se musí již nepoužitelné elektrické nářadí a podle evropské směrnice 2006/66/ES vadné nebo opotřebované akumulátory/baterie shromažďovat odděleně a odevzdat k ekologické recyklaci.

Při nesprávné likvidaci mohou odpadní elektrická a elektronická zařízení kvůli svému potenciálně nebezpečnému obsahu poškodit životní prostředí a lidské zdraví.

Patisk nebo jiné rozmnožování dokumentace a průvodních listin, také ve výtažcích, je přípustný pouze s výslovným souhlasem firmy Einhell Germany AG.

Technické změny vyhrazeny

Servisní informace

Ve všech zemích uvedených v záručním listu máme kompetentní servisní partnery, jejichž kontaktní údaje naleznete v záručním listu. Jsou Vám k dispozici pro všechny servisní požadavky jako opravy, objednávání náhradních a rychle opotřebitelných dílů nebo nákup spotřebních materiálů.

Je třeba dbát na to, že u tohoto přístroje podléhají následující díly opotřebení přiměřenému použití nebo přirozenému opotřebení, resp. jsou potřebné jako spotřební materiál.

Kategorie	Příklad
Rychle opotřebitelné díly*	Akumulátor, prodlužovací díl, hadice
Spotřební materiál/spotřební díly*	
Chybějící díly	

* není nutně obsaženo v rozsahu dodávky!

V případě nedostatků nebo chyb Vás žádáme, abyste příslušnou chybu nahlásili na internetové stránce www.Einhell-Service.com. Dbejte prosím na přesný popis chyby a odpovězte přitom v každém případě na následující otázky:

- Fungoval přístroj předtím nebo byl od začátku defektní?
- Všimli jste si něčeho před vyskytnutím poruchy (příznak před poruchou)?
- Jakou chybnou funkci přístroj podle Vašeho názoru vykazuje (hlavní příznak)? Popište tuto chybnou funkci.

Nebezpečenstvo!

Pri používaní prístrojov sa musia dodržiavať príslušné bezpečnostné opatrenia, aby bolo možné zabrániť prípadným zraneniam a vecným škodám. Preto si starostlivo prečítajte tento návod na obsluhu/bezpečnostné pokyny. Následne ich starostlivo uschovajte, aby ste mali vždy k dispozícii potrebné informácie. V prípade, že budete prístroj požičiavať tretím osobám, prosím odovzdajte im spolu s prístrojom tento návod na obsluhu/bezpečnostné pokyny. Nepreberáme žiadne ručenie za nehody ani škody, ktoré vzniknú nedodržaním tohto návodu na obsluhu a bezpečnostných pokynov.

Vysvetlenie použitých symbolov (pozri obr. 12)

- 1. Nebezpečenstvo!** - Aby ste znížili riziko poranenia, prečítajte si návod na obsluhu.
- 2. Pozor! Používajte ochranu sluchu.** Pôsobenie hluku môže spôsobiť poškodenie sluchu.
- 3. Pozor! Noste ochranné okuliare.** Iskry vznikajúce pri práci alebo úlomky, triesky a prach vystupujúci z prístroja by mohli viesť k trvalému poškodeniu zraku.
- 4. Varovanie!** Prúdy vody môžu byť pri nesprávnom použití nebezpečné. Takýto prúd nesmie byť namierený na osoby, zvieratá, aktívne elektrické zariadenia alebo na samotný prístroj.
- 5.** Tento stroj nie je určený na pripojenie na vodovodnú sieť (pozri bod 5.4.2).
- 6.** Prístroj chráňte pred vlhkom!
- 7.** Upozornenie! Používajte iba akumulátory s rovnakým stavom nabitia, nikdy nekombinujte plný a čiastočne nabitý akumulátor.

1. Bezpečnostné pokyny

Príslušné bezpečnostné pokyny nájdete v priloženej brožúrke.

Výstraha!

Prečítajte si všetky bezpečnostné predpisy, pokyny, zobrazenia a technické údaje, ktorými je tento elektrický nástroj vybavený. Nedostatky pri dodržovaní nasledujúcich pokynov môžu mať za následok úraz elektrickým prúdom, vznik požiaru a/alebo ťažké poranenia.

Všetky bezpečnostné predpisy a pokyny si odložte pre budúce použitie.

2. Popis prístroja a objem dodávky

2.1 Popis prístroja (obr. 1,2,5,6,8)

1. Podstavec
2. Teleso
3. Veko priečinka na akumulátor
4. Nosná rukoväť
5. Priehradka na príslušenstvo
6. Indikátor úrovne nabitia prístroja
7. Vypínač zap/vyp
8. Prepínač režimu
9. Kontrolka režimu
10. Pripojka privodu vzduchu
11. Pištoľ
12. Uzáver pištole
13. Spúšťacia páčka
14. Vysokotlaková hadica
15. Vodovodná pripojka s filtračnou vložkou
16. Filter na nasávanie vody so spätnou klapkou
17. Nasávací hadica
18. Vysokotlakové pripojenie na zariadení
19. Uvoľňovacie tlačidlo vysokotlakovej hadice čističa
20. Vysokotlakové pripojenie na pištoľ
21. Odblokovanie vysokotlakovej hadice pištole
22. Predĺženie
23. Uvoľňovacie tlačidlo predĺženia
24. Keď na umývanie
25. Filtračná vložka pripojenia vody
26. Ihlica na čistenie trysky
27. Akumulátor (nie je súčasťou dodávky)
28. Nástavec pre bodový/široký prúd
29. Nástavec s rotačnou dýzou

2.2 Objem dodávky

Prosím, skontrolujte kompletnosť výrobku na základe uvedeného objemu dodávky. V prípade chýbajúcich častí sa prosím obráťte najneskôr do 5 pracovných dní od zakúpenia výrobku s predložením platného dokladu o kúpe na naše servisné stredisko alebo na obchod, v ktorom ste prístroj zakúpili. Prosím, dbajte pritom na záručnú tabuľku uvedenú v servisných informáciách na konci návodu.

- Otvorte balenie a opatrne vyberte prístroj von z balenia.
- Odstráňte obalový materiál ako aj obalové/transportné poistky (pokiaľ sú obsiahnuté).
- Skontrolujte, či obsah dodávky kompletný.
- Skontrolujte, či nedošlo k poškodeniu prístroja a príslušenstva transportom.
- Pokiaľ možno, uschovajte si obal až do konca záručnej doby.

Nebezpečenstvo!

Prístroj a obalový materiál nie sú hračky! Deti sa nesmú hrať s plastovými vreckami, fóliami ani malými dielmi! Hrozí nebezpečenstvo prehltnutia a udusenía!

- Vysokotlaková hadica
- Vodovodná prípojka s filtračnou vložkou
- Filter na nasávanie vody so spätnou klapkou
- Predženie
- Keňa na umývanie
- Nástavec pre bodový/široký prúd
- Nástavec s rotačnou dýzou
- Ihlica na čistenie trysky
- Originál návodu na obsluhu
- Bezpečnostné pokyny

3. Správne použitie prístroja

Prístroj je určený pre súkromné použitie na čistenie motorových vozidiel, strojov, budov, fasád atď. pomocou vysokotlakového prúdu vody.

Prístroj smie byť použitý len na ten účel, na ktorý bol určený. Akékoľvek iné odlišné použitie sa považuje za nespĺňajúce účel použitia. Za škody alebo zranenia akéhokoľvek druhu spôsobené nesprávnym používaním ručí používateľ / obsluhujúca osoba, nie však výrobca.

Prosím berte ohľad na skutočnosť, že naše prístroje neboli svojím určením konštruované na profesionálne, remeselnícke ani priemyselné použitie. Nepreberáme žiadne záručné ručenie, ak sa prístroj bude používať v profesionálnych, remeselníckych alebo priemyselných prevádzkach ako aj na činnosti rovnocenné s takýmto použitím.

Tento stroj nesmú používať osoby (vrátane detí) so zníženými fyzickými, zmyslovými alebo duševnými schopnosťami alebo nedostatkom skúseností a znalostí.

4. Technické údaje

Napájanie motora: 36V DC
 Menovitý tlak (režim BOOST): 7 MPa (70 bar)*
 Prípustný tlak: max. 10,5 MPa (105 bar)
 Menovité prietokové množstvo (režim BOOST):210 l/h
 max. prietokové množstvo:270 l/h
 Max. tlak prívodu vody: 1,2 MPa (12 bar)
 Teplota vody na vstupe: 5 – 50°C
 Max. výška nasávania 1 m
 Trieda ochrany: IPX5
 Hmotnosť:5,5 kg
 * Nominálny tlak závisí od použitého príslušenstva.

Pozor!

Náradie sa dodáva bez akumulátorov a bez nabíjačky a smie sa používať len s lítium-iónovými akumulátormi série Power X-Change!

Lítium-iónové akumulátory série Power X-Change sa smú nabíjať len pomocou nabíjačiek Power-X.

Vhodnými akumulátormi a nabíjačkami série Power X-Change sú napríklad:

- Akumulátor: Power X-Change 1,5
- Akumulátor: Power X-Change 5,2
- Nabíjačka: Power X-Charger 3A
- Nabíjačka: Power X-Charger

Nebezpečenstvo!**Hlučnosť a vibrácie**

Hodnoty hlučnosti a vibrácií boli merané podľa európskej normy EN 60335-2-79.

Hladina akustického tlaku L_{pA} 73,9 dB (A)
 Nepresnosť K_{pA} 3 dB
 Hladina akustického výkonu L_{WA} 83,2 dB (A)
 Nepresnosť K_{WA} 3 dB

Používajte ochranu sluchu.

Pôsobenie hluku môže spôsobiť poškodenie sluchu.

Celkové hodnoty vibrácií (súčet vektorov troch smerov) stanovené v súlade s EN 60335-2-79.

Emisná hodnota vibrácie $a_w \leq 3,24 \text{ m/s}^2$
 Faktor neistoty $K = 1,5 \text{ m/s}^2$

Uvedená emisná hodnota vibrácií bola nameraná podľa normovaného skúšobného postupu a môže sa meniť v závislosti od druhu a spôsobu použitia elektrického náradia a vo výnimočných prípadoch sa môže nachádzať nad uvedenou hodnotou.

Uvedená emisná hodnota vibrácií sa môže použiť za účelom porovnania elektrického prístroja s inými prístrojmi.

Uvedená emisná hodnota vibrácií sa môže taktiež použiť za účelom vychodiskového posúdenia vplyvov.

Obmedzte tvorbu hluku a vibráciu na minimum!

- Používajte len prístroje v bezchybnom stave.
- Pravidelne vykonávajte údržbu a čistenie prístroja.
- Prispôbte spôsob práce prístroju.
- Prístroj nepreťažujte.
- V prípade potreby nechajte prístroj skontrolovať.
- Prístroj vypnite, pokiaľ ho nepoužívate.
- Používajte rukavice.

Pozor!

Zvyškové riziká

Aj napriek tomu, že budete elektrický prístroj obsluhovať podľa predpisov, budú existovať zvyškové riziká. V súvislosti s konštrukciou a vyhotovením elektrického prístroja môže dôjsť k výskytu týchto nebezpečenstiev:

1. Poškodenie pľúc, pokiaľ sa nenosí žiadna vhodná ochranná maska proti prachu.
2. Poškodenie sluchu, pokiaľ sa nenosí žiadna vhodná ochrana sluchu.
3. Poškodenie zdravia, ktoré je následkom vibrácie rúk a ramien, pokiaľ sa prístroj bude používať dlhšiu dobu alebo sa nevedie a neudržiava správny spôsobom.

5. Pred uvedením do prevádzky

Upozornenie!

Chráňte vaše akumulátory pred vlhkosťou, dažďom a vysokou vlhkosťou vzduchu. Dávajte pozor, aby počas prevádzky nepretekala voda cez akumulátory alebo ich kontakty.

Varovanie!

Akumulátory pred nastavovaním náradia vždy vyberte.

5.1 Správne použitie prístroja

- Prístroj musí byť stabilne postavený na rovnom, bezpečnom podklade.
- Pri každom stlačení prístroja sa odporúča dodržanie správnej pozície pre obsluhu: jedna ruka na striekacej pištoľi a druhá ruka na nástavci.
- Vodný prúd nesmie byť v žiadnom prípade nasmerovaný na elektrické vedenia alebo na samotný prístroj.
- Aby sa zabránilo poškodeniu čerpadla v stave pokoja, je normálna malá netesnosť čerpadla.
- Prístroj nesmie byť v žiadnom prípade použitý v miestnostiach, v ktorých hrozí nebezpečenstvo výbuchu.
- Pracovná teplota sa musí pohybovať medzi +5 a + 40 °C.
- V žiadnom prípade sa nesmú používať žiadne prídavné kryty ani sa nesmú vykonať žiadne zmeny na nástavcoch ani na striekacích dýzách.
- Prístroj je určený na prevádzku so studenou alebo mierne teplou vodou (max. do 50 °C), vyššie teploty môžu viesť k poškodeniu čerpadla.
- Vstupujúca voda nesmie byť v žiadnom prípade znečistená, nesmie obsahovať piesok a ani nesmie byť znečistená chemickými látkami, ktoré by mohli viesť k ovplyvneniu funkcie a životnosti prístroja.
- Pri používaní vysokotlakových čističov môžu uvoľňovať aerosóly, ktoré môžu byť pri vdýchnutí zdraviu škodlivé. Ak nie je možné použiť plne tienenu dýzu, použite vhodný respirátor FFP2 alebo ekvivalentný respirátor v závislosti od prostredia čistenia, aby ste zabránili vdýchnutiu aerosólov.

VÝSTRAHA

Tento stroj bol vyvinutý na použitie s vhodnými čistiacimi prostriedkami. Použitie iných čistiacich prostriedkov alebo chemikálií môže ovplyvniť

bezpečnosť a výkon stroja. Používajte iba čistiace prostriedky, ktoré sú vhodné pre tento typ stroja.

Výstraha – nebezpečenstvo výbuchu

Nestriekajte horľavé kvapaliny, ako je benzín, alkohol alebo rozpúšťadlá.

Výstraha

Voda, ktorá pretiekla ventilom spätného toku, sa nepovažuje za pitnú.

Výstraha

Ak sa Vám dostane čistiaci prostriedok na pokožku alebo do oka, okamžite vypláchnite dostatočným množstvom vody. Následne vyhľadajte lekára alebo postupujte podľa pokynov uvedených v bezpečnostnom liste resp. podľa pokynov výrobcu čistiaceho prostriedku.

5.2 Montáž

5.2.1 Montáž nosnej rukoväti (obr. 3)

Nosnú rukoväť (4) namontujte tak, ako to je znázornené na obr. 3.

5.2.2 Montáž predĺženia/dýzy (obr. 2)

Pripojte predĺženie (22) k pištoľi (11) a zaistite ho otáčaním (cítiť mierny odpor pružiny). Na predĺženie môžete pripojiť bodový/širokoprádový nástavec (28) alebo nástavec s rotačnou dýzou (29). Dbajte na to, aby nástavce správne zapadli na svoje miesto, dodržiavajte pritom označenia. Ak chcete nástavec vybrať, stlačte uvoľňovacie tlačidlo (23) na predĺžení. Umývací kefa (24) sa dá pripojiť priamo na pištoľ (11).

Upozornenie: Pred začatím čistenia sa uistite, že sú všetky nástavce bezpečne upevnené.

5.2.3 Pripojenie vysokotlakovej hadice (obr. 4 – 5)

Pripojte vysokotlakovú hadicu (14) k vysokotlakovým prípojkám (18) na čističi a na pištoľi (20). Konce hadí pevne zatlačte do prípojok, kým nezapadnú na svoje miesto. Skontrolujte pevnosť dotiahnutia, aby ste zabránili úniku vody.

K odstráneniu hadice:

1. Vyberte akumulátory.
2. Stlačte spúšť na pištoľi, aby ste uvoľnili tlak vo vysokotlakovej hadici.
3. Stlačením uvoľňovacieho tlačidla (21 na pištoľi) alebo potiahnite tlačidlo (19 na čističi) smerom nahor, aby ste mohli stiahnuť hadicu.

Nástavec s rotorovou dýzou (29)

Pre obzvlášť odolné nečistoty použite nástavec s rotačnou dýzou (29).

Nástavec pre bodový/široký prúd (28)

Otočením dýzy (a) sa bodový prúd môže zmeniť na plochý prúd (obr. 2).

Umývací kefa (24)

Umývací kefa (24) slúži na šetrné čistenie pri nízkom tlaku.

5.2.4 Prívod vody cez vodovodné potrubie

Prípojka pre prívod vody (10) je vybavená prípojným kusom pre štandardné hadicové spojovacie systémy. Zasuňte hadicovú spojku prívodnej hadice (min. Ø 1/2"/cca 13 mm) na prípojku pre prívod vody (15).

Medzi pitnou vodou a prístrojom musí byť zabudovaný ventil spätného toku! Informujte sa u vášho inštalátora sanitárnej techniky.

5.2.5 Prívod vody z otvorených nádrží

Na použitie vody z nádrže použite nasávaciu hadicu (17), ktorá je súčasťou dodávky. Vždy pri tom používajte filter sacej hadice (16).

Upozornenie!

Prístroj môže bežať na sucho maximálne 90 sekúnd. Ak sa dovedy nevytvorí tlak, prístroj vypnite a skontrolujte možné príčiny poruchy v kapitole 10.

5.3 Nabitie LI akumulátora (obr. 9 – 10)

1. Stlačením aretovacieho tlačidla (b) smerom nadol vytiahnite oba akumulátory (27) z telesa.
2. Porovnajte, či sa sieťové napätie, uvedené na typovom štítku, zhoduje s napätím vašej elektrickej siete. Zapojte sieťovú zástrčku nabíjačky (c) do zásuvky. Zelená kontrolka LED začne blikať.
3. Nasuňte akumulátor(27) na nabíjačku (c).
4. V časti „Signalizácia nabíjačky“ nájdete tabuľku s významom signalizácie kontroliek LED na nabíjačke.

Počas nabíjania môže dôjsť k čiastočnému zohriatiu akumulátora. To je však normálne.

Ak nie je možné akumulátor nabiť, skontrolujte,

- či je v zásuvke prítomné sieťové napätie,
- či je kontakt na nabíjajúcich kontaktoch nabíjačky v bezchybnom stave.

Ak by sa napriek tomu akumulátor stále nedal nabiť, odošlite

- nabíjačku, nabíjací adaptér
- a akumulátor

do nášho zákazníckeho servisu.

Kvôli správne odoslaniu kontaktujte náš zákaznícky servis alebo obchod, kde ste prístroj zakúpili.

Dbajte pri odosielaní alebo likvidácii akumulátorov, resp. akumulátorového prístroja na to, aby boli zabalené jednotlivé v umelohmotných vreckách aby sa zabránilo skratom a vzniku požiaru!

V záujme dlhej životnosti akumulátora by ste sa mali postarať o včasné opätovné nabíjanie akumulátora. To je potrebné v každom prípade vtedy, keď zistíte, že sa výkon prístroja začne znižovať. Akumulátor by nemal byť nikdy úplne vybitý. To totiž vedie k poškodeniu akumulátora!

Upozornenie!

Používajte iba akumulátory s rovnakým stavom nabitia, nikdy nekombinujte plný a čiastočne nabitý akumulátor. Nabíjajte vždy obidva akumulátory súčasne.

Akumulátor s nižším stavom nabitia určuje dobu prevádzky prístroja. Pred prevádzkou musia byť vždy plne nabité obidva akumulátory. Zatvorte kryt akumulátora zaklapnutím a dbajte na to, aby sa kryt správne zacvakol.

5.4 Zobrazenie kapacity akumulátora (obr. 9/ poz. d)

Zatlačte na vypínač pre zobrazenie kapacity akumulátora (e). Zobrazenie kapacity akumulátora (d) signalizuje stav nabitia akumulátora pomocou 3 kontroliek LED.

Prístroj má indikátory LED, ktoré zobrazujú stav batérie v pohotovostnom režime, ako aj počas prevádzky (obr. 1/ poz. 6).

Svietia všetky 3 kontrolky:

Akumulátor je úplne nabitý.

Svietia 2 alebo 1 kontrolka:

Akumulátor má dostatočné zvyškové nabitie.

1 kontrolka bliká:

Akumulátor je prázdny, nabite akumulátor.

Všetky kontrolky LED blikajú:

Požadovaná teplota akumulátora nie je dosiahnutá. Vyberte akumulátor z prístroja a nechajte ho jeden deň ležať pri izbovej teplote. Ak sa chyba bude znovu opakovať, tak bol akumulátor hlboko vybitý a je defektný. Odoberte akumulátor z prístroja. Defektný akumulátor sa nesmie naďalej používať, resp. nabíjať.

6. Obsluha

Po vykonaní všetkých pripojení je prístroj pripravený na použitie.

6.1 Vypínač zap/vyp (obr. 1)

Jedným stlačením vypínača zap/vyp (7) prístroj zapnete a ďalším stlačením ho vypnete. Po náraste tlaku sa prístroj prepne do pohotovostného režimu, kde sa tlak udržiava, ale motor sa vypne.

6.2 Prepínač režimu (obr. 1)

Prepínanie medzi rôznymi nastaveniami tlaku pomocou prepínača režimov (8):

- **ECO:** Znížený tlak a prítok vody (svieti zelená kontrolka LED (9)).
Výber režimu ECO zvyšuje životnosť akumulátora a je ideálny na ľahké čistiace práce.
- **Štandardný/BOOST:** Vyšší tlak a prítok vody (rozsvieti sa modrá kontrolka LED (9)).
Režim BOOST poskytuje zvýšený čistiaci výkon a je vhodný na odolné nečistoty.

Upozornenie: Pri použití nasávacej hadice trvá trochu dlhšie, kým sa v prístroji vytvorí tlak – v závislosti od výšky nasávania.

Prístroj sa spustí stlačením spúšťačnej páčky (13) a po jej uvoľnení prejde do pohotovostného režimu.

Po 5 minútach nečinnosti sa automaticky vypne a kontrolka LED (9) zhasne. Na opätovné spustenie je potrebné znova stlačiť vypínač zap/vyp (7).

6.3.1 Kontrola filtrov

Filtry pravidelne kontrolujte, aby ste zabránili upchatiu, ktoré by mohlo ohroziť správnu prevádzku čerpadla.

Odskrutkujte vodovodnú prípojku s filtračnou vložkou (15) a vyberte filter na nasávanie vody (16), aby ste pod tečúcou vodou vyčistili sitká, ktoré sa nachádzajú za ním.

6.3.2 Dlhý prestoj elektrického čerpadla

Zo stroja sa po každom použití musí kompletne vypustiť všetka voda. Prístroj sa musí zapnúť bez pripojeného privodu vody (10) a spúšťačia páčka (13) držaná stlačená dovtedy, pokým nevyteká už žiadna voda (max. 1 min.). Potom zariadenie vypnite. Ak prístroj nebol po dlhší čas používaný, vznikajú v elektrickom čerpadle usadeniny vodného kameňa, ktoré môžu viesť k problémom pri štartovaní prístroja.

6.3.3 Čistenie dýzy (obr. 11)

Na vyčistenie upchatej dýzy (28) použite napr. zatvárací špendlík.

7. Čistenie, údržba a objednanie náhradných dielov

Nebezpečenstvo!

Pred akýmkoľvek čistením akumulátory vytiahnite.

7.1 Čistenie

- Udržujte ochranné zariadenia, vzduchové otvory a kryt motora vždy v čistom stave bez prachu a nečistôt. Utrite prístroj čistou utierkou alebo ho vyčistite vyfúkaním stlačeným vzduchom pri nastavení na nízky tlak.
- Odporúčame, aby ste prístroj čistili priamo po každom použití.
- Čistite prístroj pravidelne pomocou vlhkej utierky a malého množstva tekutého mydla. Nepoužívajte žiadne agresívne čistiace prostriedky ani riedidlá; tieto prostriedky by mohli napadnúť umelohmotné diely prístroja. Dbajte na to, aby sa do vnútra prístroja nedostala voda. Vniknutie vody do elektrického prístroja zvyšuje riziko úrazu elektrickým prúdom.

7.2 Objednávanie náhradných dielov:

Pri objednávaní náhradných dielov je potrebné uviesť nasledovné údaje:

- Typ prístroja
- Výrobné číslo prístroja
- Identifikačné číslo prístroja
- Číslo potrebného náhradného dielu

Aktuálne ceny a informácie nájdete na stránke www.Einhell-Service.com

8. Likvidácia a recyklácia

Prístroj sa nachádza v obale za účelom zabránenia poškodeniu pri transporte. Tento obal je vyrobený zo suroviny a tým pádom je ho možné znovu použiť alebo sa môže dať do zberu na recykláciu surovín. Prístroj a jeho príslušenstvo sa skladajú z rôznych materiálov, ako sú napr. kovy a plasty. Poškodené prístroje nepatria do domového odpadu. Prístroj by sa mal odovzdať k odbornej likvidácii na príslušnom zbernom mieste. Pokiaľ Vám nie je známe takéto zberné miesto, informujte sa prosím na miestnej samospráve.

9. Skladovanie

Varovanie!

Vyberte akumulátory, odtlakujte prístroj a všetky pripojené časti príslušenstva a úplne vyprázdňte všetky hadice. Zabezpečte, aby bol prístroj zaistený tak, aby nemohol byť uvedený do prevádzky nepovolnanou osobou.

Skladujte prístroj a jeho príslušenstvo na tmavom, suchom a nezamrzajúcom mieste mimo dosahu detí. Optimálna teplota pre skladovanie je medzi 5 až 30 °C. Skladujte tento elektrický prístroj v originálnom balení.

10. Preprava

- Prístroj prenášajte len za transportnú rukoväť.
- Chráňte prístroj pred neočakávanými otrasmami alebo vibráciami.
- Prístroj a všetky hadice úplne vyprázdnite.

11. Možné príčiny poruchy

Prevádzková porucha	Príčina	Náprava
Pristroj nefunguje.	<ul style="list-style-type: none"> - Na prístroji nie je elektrické napätie. - Čerpadlo zamrzlo. 	<ul style="list-style-type: none"> - Akumulátor nie je nabitý - Akumulátor nie je správne pripojený - Skontrolovať, prípadne rozmraziť.
Motor beží, napriek tomu sa netvorí tlak.	<ul style="list-style-type: none"> - Nasávací filter vody upchatý. - Nasávanie vzduchu v prívode vody. - Výpustná dýza príliš veľká. - Vodovodný kohútik zatvorený. 	<ul style="list-style-type: none"> - Nasávací filter vody vyčistiť. (pozri 6.3.1) - Skontrolovať prírodnú hadicu a hadicové spoje, v prípade potreby vymeniť. - Skontrolujte, v prípade potreby vymeňte. - Otvorte vodovodný kohútik.
Nepravidelný prevádzkový tlak.	<ul style="list-style-type: none"> - Nasávanie vzduchu v prívode vody. 	<ul style="list-style-type: none"> - Skontrolovať prírodnú hadicu a hadicové spoje, v prípade potreby vymeniť.

12. Signalizácia nabíjačky

Stav signalizácie		Význam a opatrenie
Červená LED	Zelená LED	
Vyp	Bliká	Pripravená k prevádzke Nabíjačka je zapojená na sieť a pripravená k prevádzke, akumulátor nie je v nabíjačke.
Zap	Vyp	Nabíjanie Nabíjačka nabíja akumulátor v rýchlo nabíjacom režime. Príslušné doby nabíjania nájdete priamo na nabíjačke. Upozornenie! Podľa prítomného stavu nabitia akumulátora sa môžu skutočné doby nabíjania čiastočne odlišovať.
Vyp	Zap	Akumulátor je nabitý a pripravený na použitie. (READY TO GO) Potom sa po úplnom nabití prepne do udržiavacieho nabíjania. Za týmto účelom nechajte akumulátor približne 15 minút dlhšie na nabíjačke. Opatrenie: Vyberte akumulátor z nabíjačky. Odpojte nabíjačku zo siete.
Bliká	Vyp	Prispôbené nabíjanie Nabíjačka sa nachádza v režime šetrného nabíjania. Prítom sa akumulátor z bezpečnostných dôvodov nabíja pomalšie a potrebuje viac času. Toto môže mať nasledovné príčiny: - Akumulátor sa veľmi dlhú dobu nenabíjal. - Teplota akumulátora neleží v ideálnom rozsahu. Opatrenie: Počkajte do ukončenia procesu nabíjania, akumulátor je možné napriek tomu ďalej nabíjať.
Bliká	Bliká	Chyba Proces nabíjania už nie je možný. Akumulátor je defektný. Opatrenie: Defektný akumulátor nesmie byť naďalej nabíjaný! Vyberte akumulátor z nabíjačky.
Zap	Zap	Tepelná porucha Akumulátor je príliš horúci (napr. priame slnečné žiarenie) alebo príliš studený (pod 0 °C) Opatrenie: Vyberte akumulátor a skladujte ho 1 deň pri izbovej teplote (cca 20 °C).

Likvidácia

Elektrické náradie, batérie, príslušenstvo a obaly sa musia odovzdať na ekologickú recykláciu.
Elektrické náradie a akumulátory/batérie nevyhadzujte do domového odpadu!

Len pre krajiny EÚ:

Podľa európskej smernice 2012/19/EÚ o odpade z elektrických a elektronických zariadení a podľa jej transpozície v národnom práve sa musí už nepoužiteľné elektrické náradie a, podľa európskej smernice 2006/66/ES, poškodené alebo vybité akumulátory/batérie zbierať separovane a odovzdať na recykláciu v súlade s ochranou životného prostredia.

Ak sa odpad z elektrických a elektronických zariadení nelikviduje správne, môže poškodiť životné prostredie a ľudské zdravie kvôli svojmu potenciálne nebezpečnému obsahu.

Dodatočná tlač alebo iné reprodukovanie dokumentácie a sprievodných dokladov výrobkov, taktiež ich častí, je prípustná len s výslovným súhlasom spoločnosti Einhell Germany AG.

Technické zmeny vyhradené

Servisné informácie

Vo všetkých krajinách uvedených na záručnom liste máme kompetentných servisných partnerov, ktorých kontakty je možné prevziať zo záručného listu. Sú Vám k dispozícii pre akékoľvek servisné požiadavky ako opravy, objednávanie náhradných a opotrebovaných dielov alebo nákup spotrebných materiálov.

Je potrebné dbať na to, že v prípade tohto výrobku podliehajú nasledujúce diely bežnému pracovnému alebo prirodzenému opotrebeniu, resp. sú nasledujúce diely považované za spotrebný materiál.

Kategória	Príklad
Diely podliehajúce opotrebeniu*	Akumulátor, nástavec, hadica
Spotrebný materiál / spotrebné diely*	
Chýbajúce diely	

* nie je bezpodmienečne obsiahnuté v objeme dodávky!

V prípade nedostatkov alebo chýb Vás prosíme, aby ste príslušnú chybu nahlásili na adrese www.Einhell-Service.com. Prosím, dbajte na presný popis chyby a odpovedzte pritom v každom prípade na nasledujúce otázky:

- Fungoval prístroj predtým alebo bol od začiatku chybný?
- Všimli ste si niečo pred vyskytnutím poruchy (symptóm pred poruchou)?
- Aké chybné funkcie podľa Vás prístroj vykazuje (hlavný symptóm)?
Popíšte túto chybnú funkciu.

Gevaar!

Bij het gebruik van toestellen dienen enkele veiligheidsmaatregelen te worden nageleefd om lichamelijk gevaar en schade te voorkomen. Lees daarom deze handleiding / veiligheidsinstructies zorgvuldig door. Bewaar deze goed zodat u de informatie op elk moment kunt terugvinden. Mocht u dit toestel aan andere personen doorgeven, gelieve dan deze handleiding / veiligheidsinstructies mee te geven. Wij zijn niet aansprakelijk voor ongevallen of schade die te wijten zijn aan niet-naleving van deze handleiding en van de veiligheidsinstructies.

Verklaring van de gebruikte symbolen (zie afbeelding 12)

1. **Gevaar!** - Handleiding lezen om het letselrisico te verminderen.
2. **Voorzichtig! Draag een gehoorbeschermer.** Lawaai kan aanleiding geven tot gehoorverlies.
3. **Voorzichtig! Draag een veiligheidsbril.** Vonken die tijdens het werk ontstaan of splinters, spanen en stof die uit het toestel ontsappen kunnen leiden tot zichtverlies.
4. **Waarschuwing!** Waterstralen kunnen gevaarlijk zijn als ze verkeerd worden gebruikt. De straal mag niet worden gericht op personen, dieren, actieve elektrische apparatuur of het apparaat zelf.
5. Dit apparaat is niet bedoeld voor aansluiting op de drinkwatervoorziening (zie 5.2.4).
6. Beschermen tegen vocht!
7. **Opmerking!** Gebruik alleen accu's met dezelfde vulstand, combineer nooit volle en halfvolle accu's met elkaar.

1. Veiligheidsaanwijzingen

De overeenkomstige veiligheidsinstructies vindt u in de bijgaande brochure.

Waarschuwing!

Lees alle veiligheidsinstructies, aanwijzingen, plaatjes en technische gegevens, waarvan dit elektrisch gereedschap is voorzien.

Nalatigheden bij de inachtneming van de volgende instructies kunnen een elektrische schok, brand en/of ernstige verwondingen veroorzaken.

Bewaar alle veiligheidsinstructies en aanwijzingen voor de toekomst.

2. Beschrijving van het gereedschap en leveringsomvang**2.1 Beschrijving van het gereedschap (afb. 1,2,5,6,8)**

1. Standvoet
2. Behuizing
3. Accuvak-deksel
4. Draagbeugel
5. Vak voor toebehoren
6. Laadstatusindicator apparaat
7. Aan-Uit-schakelaar
8. Modusschakelaar
9. Modusindicatorlampje
10. Aansluiting watertoevoer
11. Pistool
12. Vergrendeling pistool
13. Trekker
14. Hogedrukslang
15. Wateraanzuigstuk met filterelement
16. Wateraanzuigfilter met terugstroombeveiliging
17. Aanzuigslang
18. Hogedrukaansluiting apparaat
19. Ontgrendelknop hogedrukslang reiniger
20. Hogedrukaansluiting pistool
21. Ontgrendeling hogedrukslang pistool
22. Verlengstuk
23. Ontgrendelknop verlengstuk
24. Wasborstel
25. Filterelement wateraansluiting
26. Reinigingsnaald voor spuitmond
27. Accu (niet meegeleverd)
28. Lans puntvormige/brede straal
29. Lans met rotorspuitmond

2.2 Leveringsomvang

Gelieve de volledigheid van het artikel te controleren aan de hand van de beschreven omvang van de levering. Indien er onderdelen ontbreken, gelieve u dan binnen 5 werkdagen na aankoop van het artikel te wenden tot ons servicecenter of tot het verkooppunt waar u het apparaat heeft gekocht, en leg een geldig bewijs van aankoop voor. Gelieve daarvoor de garantietabel in de serviceinformatie aan het einde van de handleiding in acht te nemen.

- Open de verpakking en neem het toestel voorzichtig uit de verpakking.
- Verwijder het verpakkingsmateriaal alsmede verpakkings-/transportbeveiligingen (indien aanwezig).
- Controleer of de leveringsomvang compleet is.

- Controleer het toestel en de accessoires op transportschade.
- Bewaar de verpakking indien mogelijk tot het verloop van de garantieperiode.

Gevaar!

Het toestel en het verpakkingsmateriaal zijn geen speelgoed voor kinderen! Kinderen mogen niet met plastic zakken, folies en kleine stukken spelen! Er bestaat inslik- en verstikkingsgevaar!

- Hogedrukslang
- Wateraanzuigstuk met filterelement
- Wateraanzuigfilter met terugstroombeveiliging
- Verlengstuk
- Wasborstel
- Lans puntvormige/brede straal
- Lans met rotorspuitmond
- Reinigungsnaald voor spuitmond
- Originele handleiding
- Veiligheidsinstructies

3. Reglementair gebruik

Het apparaat is bedoeld voor privé gebruik voor het reinigen van voertuigen, machines, gebouwen, gevels e.d.

De machine mag slechts voor werkzaamheden worden gebruikt waarvoor ze bedoeld is. Elk ander verder gaand gebruik is niet reglementair. Voor daaruit voortvloeiende schade of verwondingen van welke aard dan ook is de gebruiker/bediener, niet de fabrikant, aansprakelijk.

Wij wijzen erop dat onze gereedschappen overeenkomstig hun bestemming niet geconstrueerd zijn voor commercieel, ambachtelijk of industrieel gebruik. Wij geven geen garantie indien het gereedschap in ambachtelijke of industriële bedrijven alsmede bij gelijk te stellen activiteiten wordt gebruikt.

Dit apparaat mag niet worden gebruikt door personen (inclusief kinderen) met beperkte lichamelijke, zintuiglijke of mentale vaardigheden of met een gebrek aan ervaring en kennis.

4. Technische gegevens

Voeding motor: 36 V DC
 Nominale druk (BOOST-modus): 7 MPa (70 bar)*
 Toegelaten druk: max. 10,5 MPa (105 bar)
 Nominale debiet (BOOST-modus):210 l/h
 max. debiet:270 l/h
 max. druk watertoevoer: 1,2 MPa (12 bar)
 Temperatuur watertoevoer: 5-50 °C
 Max. aanzuighoogte 1 m
 Beschermingsgraad: IPX5
 Gewicht:5,5 kg
 * De ontwerpdruk is afhankelijk van het ingezette toebehoren.

Attentie!

Het apparaat wordt geleverd zonder accu's en zonder oplader, en mag alleen worden ingezet met de li-ion accu's uit de PowerX-Change serie!

De li-ion accu's uit de PowerX-Change serie mogen alleen worden geladen met de PowerX-Chargers.

Geschikte accu's en opladers uit de Power X-Change serie zijn bijvoorbeeld:

- Accu: Power X-Change 1,5
- Accu: Power X-Change 5,2
- Oplader: Power X-Charger 3A
- Oplader: Power X-Charger

Gevaar!

Geluid en vibratie

De geluids- en vibratiewaarden werden bepaald volgens EN 60335-2-79.

Geluidsdrukniveau L_{pA} 73,9 dB (A)
 Onzekerheid K_{pA} 3 dB
 Geluidsvermogen L_{WA} 83,2 dB (A)
 Onzekerheid K_{WA} 3 dB

Draag een gehoorbeschermer.

Lawaai kan aanleiding geven tot gehoorverlies.

Totale vibratiewaarden (vectorsom van drie richtingen) bepaald volgens EN 60335-2-79.

Trillingsemisiewaarde $a_h \leq 3,24 \text{ m/s}^2$
 Onzekerheid $K = 1,5 \text{ m/s}^2$

De opgegeven trillingsemissiewaarde is gemeten volgens een genormaliseerde testprocedure en kan veranderen naargelang van de wijze waarop het elektrische gereedschap wordt gebruikt en in uitzonderingsgevallen boven de opgegeven waarde liggen.

De vermelde trillingsemissiewaarde kan worden gebruikt om elektrische gereedschappen onderling te vergelijken.

De vermelde trillingsemissiewaarde kan ook worden gebruikt om voor begin van de werkzaamheden de nadelige gevolgen te beoordelen.

Beperk de geluidsontwikkeling en vibratie tot een minimum!

- Gebruik enkel intacte toestellen.
- Onderhoud en reinig het toestel regelmatig.
- Pas uw manier van werken aan het toestel aan.
- Overbelast het toestel niet.
- Laat het toestel indien nodig nazien.
- Schakel het toestel uit als het niet wordt gebruikt.
- Draag handschoenen.

Voorzichtig!

Restrisico's

Er blijven altijd restrisico's over ook al wordt dit elektrisch gereedschap naar behoren bediend. Volgende gevaren kunnen zich voordoen in verband met de bouwwijze en uitvoering van dit elektrisch gereedschap:

1. Longletsels indien geen gepaste stofmasker wordt gedragen.
2. Gehoorschade indien geen gepaste gehoorbeschermmer wordt gedragen.
3. Schade aan de gezondheid die voortvloeit uit hand-arm-trillingen indien het toestel lang zonder onderbreking wordt gebruikt of niet naar behoren wordt gehanteerd en onderhouden.

5. Vóór inbedrijfstelling

Voorzichtig!

Bescherm uw accu's tegen vocht, regen en hoge luchtvochtigheid. Zorg ervoor dat er tijdens het gebruik geen water over de accu's of hun contacten loopt.

Waarschuwing!

Trek altijd de accu's eruit, voordat u instellingen uitvoert aan het apparaat.

5.1 Correct gebruik van het apparaat

- Het apparaat moet op een vlakke en vaste ondergrond worden geplaatst.
- Wanneer het apparaat wordt bediend, is het raadzaam om de juiste bedieningspositie aan te houden: één hand aan het pistool en de tweede hand aan de lans.
- De waterstraal mag nooit op elektrische kabels of het apparaat worden gericht.
- Om schade aan de pomp te voorkomen wanneer deze stilstaat, is het normaal dat de pomp een beetje lekt.
- Het apparaat mag in geen geval worden gebruikt in omgevingen met explosiegevaar.
- De werkt temperatuur moet tussen +5 en +40°C liggen.
- De lans of de spuitmonden mogen niet worden afgedekt of veranderd.
- Het apparaat is ontworpen voor gebruik met koud of matig warm water (max. tot 50°C), hogere temperaturen beschadigen de pomp.
- Het binnenkomende water mag niet verontreinigd zijn, geen zand of chemische producten bevatten die de werking van het apparaat kunnen belemmeren en de levensduur ervan kunnen verkorten.
- Bij het gebruik van hogedrukreinigers kunnen aerosolen vrijkomen die schadelijk kunnen zijn voor de gezondheid als ze worden ingeademd. Als het niet mogelijk is om een volledig afgeschermd spuitmond te gebruiken, draag dan een geschikt FFP2 ademhalingsstoel of gelijkwaardig, afhankelijk van de te reinigen omgeving, om uzelf te beschermen tegen het inademen van aerosolen.

WAARSCHUWING

Dit apparaat is ontwikkeld voor gebruik met geschikte reinigingsmiddelen. Het gebruik van ongeschikte reinigingsmiddelen of chemicaliën kan de veiligheid en prestaties van het apparaat in gevaar brengen. Gebruik alleen reinigingsmid-

delen die uitdrukkelijk geschikt zijn voor dit type apparaat.

Waarschuwing - explosiegevaar

Spuit geen ontvlambare vloeistoffen zoals benzine, alcohol of oplosmiddelen.

Waarschuwing

Water dat door een terugstroombeveiliging is gestroomd wordt als niet drinkbaar beschouwd.

Waarschuwing

Als er reinigingsmiddel op uw huid of in uw ogen komt, spoel dan onmiddellijk met veel schoon water. Raadpleeg dan een arts of volg de instructies op het veiligheidsinformatieblad of van de fabrikant van het reinigingsmiddel.

5.2 Montage

5.2.1 Montage handgreep (afb. 3)

Monteer de handgreep (4) zoals te zien in afb. 3.

5.2.2 Montage van verlengstuk/spuitmond (afb. 2)

Sluit het verlengstuk (22) aan op het pistool (11) en zet het vast door het te draaien (er is een lichte veerweerstand voelbaar). Aan het verlengstuk kunt u de lans met puntvormige/brede straal (28) of de lans met rotorspuitmond (29) bevestigen. Controleer of de lansen goed vastklikken en let op de markeringen. Druk op de ontgrendelknop (23) op het verlengstuk om de lans te verwijderen. De wasborstel (24) kan rechtstreeks op het pistool (11) worden bevestigd.

Opmerking: controleer voordat u begint met schoonmaken of alle hulpstukken goed vastzitten.

5.2.3 Aansluiting hogedrukslang (afb. 4-5)

Sluit de hogedrukslang (14) aan op de hogedrukaansluitingen (18) van de reiniger en van het pistool (20). Druk de slanguiteinden stevig in de aansluitingen tot ze vastklikken. Controleer of ze goed vastzitten zodat er geen water kan ontsnappen.

De slang verwijderen:

1. Verwijder de accu's.
2. Haal de trekker van het pistool over om de druk in de hogedrukslang af te laten.
3. Druk op de ontgrendelknop (21 op het pistool) of trek de knop (19 op de reiniger) omhoog om de slang los te koppelen.

Lans met rotorspuitmond (29)

Gebruik voor bijzonder hardnekkige verontreinigingen de lans met rotorstraalpijp (29).

Lans puntvormige/brede straal (28)

Door draaien van de spuitmond (a) kan de puntvormige straal in een vlakke straal worden veranderd (afb. 2).

Wasborstel (24)

De wasborstel (24) wordt gebruikt voor een behoudzame reiniging met lage druk.

5.2.4 Watertoevoer waterleiding

De aansluiting voor de watertoevoer (10) is voorzien van een aansluitstuk voor standaardslangkoppelingssystemen. Bevestig de slangkoppeling van de toevoerslang (min. Ø 1/2" / ca. 13 mm) aan het aansluitstuk voor de watertoevoer (15).

Er moet een terugstroombeveiliging worden geïnstalleerd tussen het drinkwater en het apparaat! Vraag uw loodgieter hiernaar.

5.2.5 Watertoevoer open containers

Gebruik de meegeleverde aanzuigslang (17) om water uit een container te gebruiken. Gebruik hierbij altijd het zuigslangfilter (16).

Opmerking!

Het apparaat mag maximaal 90 seconden drooglopen. Als er dan nog geen druk is opgebouwd, schakel het apparaat dan uit en controleer de mogelijke storingsorzaken in hoofdstuk 10.

5.3 Laden van de lithium-accupack (afb. 9-10)

1. Trek de twee accupacks (27) uit de behuizing door de vergrendelingsknop (b) omlaag te drukken.
2. Kijk of de netspanning vermeld op het typeplaatje overeenstemt met de beschikbare netspanning. Steek de netstekker van de lader (c) in het stopcontact. De groene LED begint te knipperen.
3. Schuif de accu (27) op de oplader (c).
4. Onder 'Indicatie lader' vindt u een tabel met de betekenissen van de LED-indicatie op de lader.

Tijdens het laden kan de accu een beetje warm worden. Dit is echter normaal.

Als het niet mogelijk is om de accu op te laden, controleer dan

- of er netspanning aanwezig is op het stop-contact.
- of een foutloos contact aan de laadcontacten van de lader voorhanden is.

Als het nog steeds niet mogelijk is om de accu op te laden, verzoeken we u om

- de oplader en de oplaadadapter
 - en de accupack
- op te sturen naar onze klantenservice.

Voor een deskundige verzending verzoeken wij u contact op te nemen met onze klantendienst of het verkooppunt waar u het apparaat heeft aangekocht.

Zorg er bij de verzending of verwerking van accu's resp. het accu apparaat voor dat deze afzonderlijk worden verpakt in plastic zakken, om kortsluitingen en brand te vermijden!

In het belang van een lange levensduur van de accupack is het raadzaam om op tijd voor het herladen van de accupack te zorgen. Dit is in elk geval noodzakelijk, wanneer u vaststelt dat het vermogen van het apparaat afneemt. Ontlaad de accupack nooit helemaal. Dat leidt tot een defect van de accupack!

Opmerking!

Gebruik alleen accu's met dezelfde vulstand, combineer nooit volle en halfvolle accu's met elkaar. Laad beide accu's altijd tegelijkertijd op.

De accu met de zwakkere laadtoestand bepaalt de looptijd van het apparaat. Vóór bedrijf moeten altijd beide accu's vol worden geladen. Sluit het accudeksel door het dicht te klappen en let erop dat het goed vastklikt.

5.4 Accu-capaciteitsindicatie (fig. 9, pos. d)

Druk op de schakelaar voor accu-capaciteitsindicatie (e). De accucapaciteitsindicator (d) geeft het laadniveau van de accu aan met behulp van 3 LEDs

Het apparaat heeft LED-indicatoren die de batterijstatus weergeven, zowel in stand-by als tijdens gebruik (afb. 1/pos. 6).

Alle 3 LEDs branden:

De accu is vol geladen.

2 of 1 LED(s) branden:

De accu beschikt over voldoende restlading.

1 LED knippert:

De accu is leeg, laad de accu op.

Alle LEDs knipperen:

De temperatuur van de accu is te laag. Verwijder de accu van het apparaat en laat de accu één dag liggen bij ruimtetemperatuur. Als de fout opnieuw optreedt, dan werd hij diep ontladen en is hij defect. Neem de accu van het apparaat. Een defecte accu mag niet meer gebruikt resp. geladen worden.

6. Bediening

Als u alle aansluitingen hebt gemaakt, is het apparaat klaar voor gebruik.

6.1 Aan/Uit-schakelaar (afb. 1)

Druk één keer op de Aan/Uit-schakelaar (7) in stand 1 om het apparaat aan te zetten en opnieuw om het uit te zetten. Na de drukopbouw schakelt het apparaat over naar de stand-by modus, waarbij de druk gehandhaafd blijft maar de motor wordt uitgeschakeld.

6.2 Modusschakelaar (afb. 1)

Omschakelen tussen verschillende drukinstellingen met de modusschakelaar (8):

- ECO: Verminderde druk en waterstroom (groene LED (9) brandt).
Het kiezen van de ECO-modus verlengt de levensduur van de accu en is ideaal voor licht schoonmaakwerk.
- Standaard/BOOST: Hoge druk en waterstroom (blauwe LED (9) brandt).
De BOOST-modus biedt meer reinigingskracht en is geschikt voor hardnekkig vuil.

Opmerking: Bij gebruik van de aanzuigslang duurt het iets langer voordat het apparaat druk opbouwt - afhankelijk van de aanzuighoogte.

Het apparaat start door de trekker (13) over te halen en gaat in stand-by wanneer deze wordt losgelaten.

Na 5 minuten inactiviteit schakelt hij automatisch uit en gaat de LED (9) uit. Om opnieuw te starten, moet de Aan/Uit-schakelaar (7) opnieuw worden ingedrukt.

6.3.1 Controle van de filters

Controleer de filters regelmatig om verstoppingen te voorkomen die de werking van de pomp in gevaar kunnen brengen.

Schroef het wateraansluitstuk met filterelement (15) los en verwijder het wateraanzuigfilter (16) om de zeven erachter onder stromend water te reinigen.

6.3.2 Lange standtijd van de elektrische pomp

Het water in het apparaat moet na elk gebruik volledig eruit worden gelaten. Hiervoor moet het apparaat zonder aangesloten watertoevoer (10) worden ingeschakeld en de trekker (13) ingedrukt worden tot er geen water meer uitkomt (max. 1 min.). Vervolgens moet het apparaat worden uitgeschakeld. Als het apparaat lange tijd niet gebruikt is, zal er kalkaanslag ontstaan in de elektrische pomp, wat kan leiden tot startmoeilijkheden.

6.3.3 Reiniging spuitmond (afb. 11)

Gebruik bijvoorbeeld een veiligheidsspel om een verstopte spuitmond (28) schoon te maken.

7. Reiniging, onderhoud en bestellen van wisselstukken

Gevaar!

Trek vóór alle reinigingswerkzaamheden de accu's eruit.

7.1 Reiniging

- Hou de veiligheidsinrichtingen, de ventilatiespleten en het motorhuis zo veel mogelijk vrij van stof en vuil. Wrijf het toestel met een schone doek af of blaas het met perslucht bij lage druk schoon.
- Het is aan te bevelen het toestel direct na elk gebruik te reinigen.
- Reinig het toestel regelmatig met een vochtige doek en wat zachte zeep. Gebruik geen reinigings- of oplosmiddelen; die zouden de kunststofcomponenten van het toestel kunnen aantasten. Let er goed op dat geen water in het toestel terechtkomt. Door binnendringen van water in een elektrische apparatuur verhoogt het risico van een elektrische schok.

7.2 Bestellen van wisselstukken:

Gelieve bij het bestellen van wisselstukken volgende gegevens te vermelden:

- Type van het toestel
- Artikelnummer van het toestel
- Ident-nummer van het toestel
- Wisselstuknummer van het benodigd stuk

Actuele prijzen en info vindt u terug onder www.Einhell-Service.com

8. Verwijdering en recyclage

Het toestel bevindt zich in een verpakking om transportschade te voorkomen. Deze verpakking is een grondstof en bijgevolg herbruikbaar of kan naar de grondstofkringloop worden teruggevoerd. Het toestel en zijn accessoires bestaan uit diverse materialen, zoals b.v. metaal en kunststof. Defecte toestellen horen niet thuis in het huisvuil. Om zich van het toestel naar behoren te ontdoen dient het naar een geschikte verzamelplaats te worden gebracht. Als u geen verzamelplaats kent gelieve u dan bij de gemeente te informeren.

9. Opbergen

Waarschuwing!

Verwijder de accu's, maak het apparaat en alle aangesloten accessoires drukloos en laat alle slangen volledig leeglopen. Zorg ervoor dat het apparaat zo wordt opgeborgen dat het niet door onbevoegden in bedrijf kan worden genomen

Bewaar het toestel en de accessoires op een donkere, droge en vorstvrije plaats die voor kinderen ontoegankelijk is. De optimale opbergtemperatuur ligt tussen 5° C en 30° C. Bewaar het elektrische gereedschap in de originele verpakking.

10. Transport

- Transporteer het apparaat alleen aan de transportgreep.
- Bescherm het apparaat tegen onverwachte schokken resp. trillingen.
- Laat het apparaat en alle slangen volledig leeglopen.

11. Mogelijke uitvaloorzaken

Bedrijfsstoring	Oorzaak	Oplossing
Het toestel werkt niet.	<ul style="list-style-type: none"> - Geen elektrische spanning aan het apparaat. - Pomp is bevroren. 	<ul style="list-style-type: none"> - Accu niet geladen. - Accu niet juist aangesloten. - Controleren, eventueel ontdooien.
Motor loopt, maar er wordt geen druk opgebouwd.	<ul style="list-style-type: none"> - Wateraanzuigfilter verstopt. - Luchtaanzuiging in de watertoevoer. - Uitlaatmondstuk te groot. - Waterkraan gesloten. 	<ul style="list-style-type: none"> - Wateraanzuigfilter reinigen (zie 7.2.1). - Toevoerslang en slangverbindingen controleren, eventueel vervangen. - Controleren, eventueel vervangen. - Waterkraan opendraaien.
Onregelmatige bedrijfsdruk.	<ul style="list-style-type: none"> - Luchtaanzuiging in de watertoevoer. 	<ul style="list-style-type: none"> - Toevoerslang en slangverbindingen controleren, eventueel vervangen.

12. Indicatie lader

Indicatiestatus		Betekenis en maatregel
Rode LED	Groene LED	
Uit	Knippert	Operationaliteit De lader is aangesloten aan het net en operationeel; de accu zit niet in de lader.
Aan	Uit	Laden De lader laadt de accu in de snelle laadmodus. De laadduur vindt u direct aan de lader. Aanwijzing! Al naargelang de acculading kan de laadduur iets afwijken van de vermelde tijden.
Uit	Aan	De accu is opgeladen en operationeel. (READY TO GO) Daarna wordt tot aan de volledige lading omgeschakeld op een bufferlading. Laat de accu hiervoor ongeveer 15 min. langer in de lader zitten. Maatregel: Neem de accu uit de lader. Isoleer de lader van het net.
Knippert	Uit	Aanpassingslading De lader bevindt zich in de modus behoedzame lading. Hierbij wordt de accu om veiligheidsredenen langzamer geladen, hetgeen meer tijd vergt. Dit kan de volgende oorzaken hebben: - De accu werd zeer lange tijd niet meer geladen. - De accutemperatuur ligt niet in het ideale bereik. Maatregel: Wacht tot het laadproces is afgesloten, de accu kan niettemin verder worden geladen.
Knippert	Knippert	Fout Laadproces is niet meer mogelijk. De accu is defect. Maatregel: Een defecte accu mag niet meer worden opgeladen. Neem de accu uit de lader.
Aan	Aan	Temperatuurstoring De accu is te warm (bijv. direct instralend zonlicht) of te koud (onder 0 °C). Maatregel: Neem de accu de lader uit en bewaar hem 1 dag bij kamertemperatuur (ca. 20 °C).

Afvalverwijdering



Elektrische gereedschappen, accu's, accessoires en bijbehorende verpakkingen moeten op een voor het milieu verantwoorde wijze worden gerecycled.

Gooi elektrische gereedschappen, accu's en batterijen niet bij het huisvuil, maar breng ze naar een inzamelpunt.

Alleen voor landen binnen de EU:

Volgens de Europese richtlijn 2012/19/EU inzake afgedankte elektrische en elektronische apparatuur, en de implementatie hiervan in nationaal recht, moeten niet bruikbare elektrische gereedschappen op een voor het milieu verantwoorde wijze worden ingezameld en gerecycled. Volgens de Europese richtlijn 2006/66/EG moeten defecte of verbruikte accu's/batterijen apart worden ingezameld en op een voor het milieu verantwoorde wijze worden gerecycled.

Bij een verkeerde afvoer kunnen afgedankte elektrische en elektronische apparaten vanwege de mogelijke aanwezigheid van gevaarlijke stoffen schadelijke uitwerkingen op het milieu en de gezondheid van mensen hebben.

Nadruk of andere reproductie van documentatie en geleidepapieren van de producten, geheel of gedeeltelijk, enkel toegestaan mits uitdrukkelijke toestemming van Einhell Germany AG.

Technische wijzigingen voorbehouden

Service-informatie

Wij werken in alle landen die in het garantiebewijs zijn genoemd, samen met competente servicepartners, wier contactgegevens u kunt afleiden uit het garantiebewijs. Deze staan voor alle diensten zoals reparatie, het verschaffen van wisselstukken of slijtdelen of voor de aankoop van verbruiksmaterialen te uwer beschikking.

U moet er rekening mee houden dat bij dit product de volgende delen onderhevig zijn aan een slijtage door gebruik of een natuurlijke slijtage, resp. dat de volgende delen nodig zijn als verbruiksmaterialen.

Categorie	Voorbeeld
Slijtstukken*	Accu, lans, slang
Verbruiksmateriaal/verbruiksstukken*	
Ontbrekende onderdelen	

* niet verplicht bij de leveringsomvang begrepen!

Bij gebreken of defecten verzoeken wij u om de fout te melden op het internet onder www.Einhell-Service.com. Gelieve te zorgen voor een nauwkeurige beschrijving van de fout en daarbij in elk geval de volgende vragen te beantwoorden:

- Heeft het toestel reeds eenmaal gewerkt of was het vanaf het begin defect?
- Is u iets opgevallen voordat het defect zich voordeed (symptoom vóór het defect)?
- Welke foutieve werkwijze vertoont het toestel volgens u (hoofdsymptoom)?
Beschrijf deze foutieve werkwijze.

Peligro!

Al usar aparatos es preciso tener en cuenta una serie de medidas de seguridad para evitar lesiones o daños. Por este motivo, es preciso leer atentamente este manual de instrucciones/advertencias de seguridad. Guardar esta información cuidadosamente para poder consultarla en cualquier momento. En caso de entregar el aparato a terceras personas, será preciso entregarles, asimismo, el manual de instrucciones/advertencias de seguridad. No nos hacemos responsables de accidentes o daños provocados por no tener en cuenta este manual y las instrucciones de seguridad.

Explicación de los símbolos empleados (véase fig. 12)

1. **Peligro!** - Leer el manual de instrucciones para reducir cualquier riesgo de sufrir daños.
2. **Cuidado! Usar protección para los oídos.** La exposición al ruido puede ser perjudicial para el oído.
3. **Cuidado! Llevar gafas de protección.** Durante el trabajo, la expulsión de chispas, astillas, virutas y polvo por el aparato pueden provocar pérdida de vista.
4. **¡Advertencia!** Los chorros de agua pueden ser peligrosos si se hace un uso inapropiado. Bajo ningún pretexto se dirigirá el chorro a personas, animales, equipo eléctrico activo o al propio aparato.
5. Esta máquina no ha sido concebida para conectarla a la red de agua potable (ver 5.2.4).
6. Proteger el aparato de la humedad.
7. **¡Aviso!** Utilizar únicamente baterías con el mismo nivel de carga, no combinar nunca baterías totalmente cargadas y baterías cargadas a la mitad.

1. Instrucciones de seguridad

Encontrará las instrucciones de seguridad correspondientes en el prospecto adjunto.

¡Aviso!

Leer todas las instrucciones de seguridad, indicaciones, ilustraciones y los datos técnicos con los que está provista esta herramienta eléctrica. El incumplimiento de las instrucciones indicadas a continuación puede provocar descargas eléctricas, incendios y/o daños graves. **Guardar todas las instrucciones de seguridad e indicaciones para posibles consultas posteriores.**

2. Descripción del aparato y volumen de entrega**2.1 Descripción del aparato (fig. 1,2,5,6,8)**

1. Pata de apoyo
2. Carcasa
3. Tapa del compartimento de la batería
4. Asa de transporte
5. Compartimento accesorios
6. Indicador de carga de batería Aparato
7. Interruptor ON/OFF
8. Pulsador de modo
9. Indicador luminoso de modo
10. Conexión entrada de agua
11. Pistola
12. Bloqueo de pistola
13. Disparador
14. Manguera de alta presión
15. Pieza de empalme para agua con filtro
16. Filtro de aspiración de agua con dispositivo antirretorno
17. Manguera de aspiración
18. Conexión de alta presión Aparato
19. Botón de desbloqueo Manguera de alta presión Limpiadora
20. Conexión de alta presión Pistola
21. Desbloqueo Manguera de alta presión Pistola
22. Alargadera
23. Botón de desbloqueo Alargadera
24. Cepillo de lavado
25. Filtro Pieza de empalme
26. Aguja de limpieza de la boquilla
27. Batería (no se incluye en el volumen de entrega)
28. Lanza chorro puntual/en abanico
29. Lanza con boquilla giratoria

2.2 Volumen de entrega

Sirviéndose de la descripción del volumen de entrega, comprobar que el artículo esté completo. Si faltase alguna pieza, dirigirse a nuestro Service Center o a la tienda especializada más cercana en un plazo máximo de 5 días laborales tras la compra del artículo presentando un recibo de compra válido. A este respecto, observar la tabla de garantía de las condiciones de garantía que se encuentran al final del manual.

- Abrir el embalaje y extraer cuidadosamente el aparato.
- Retirar el material de embalaje, así como los dispositivos de seguridad del embalaje y para el transporte (si existen).
- Comprobar que el volumen de entrega esté completo.
- Comprobar que el aparato y los accesorios no presenten daños ocasionados durante el transporte.
- Si es posible, almacenar el embalaje hasta que transcurra el periodo de garantía.

Peligro!

¡El aparato y el material de embalaje no son un juguete! ¡No permitir que los niños jueguen con bolsas de plástico, láminas y piezas pequeñas! ¡Riesgo de ingestión y asfixia!

- Manguera de alta presión
- Pieza de empalme para agua con filtro
- Filtro de aspiración de agua con dispositivo antirretorno
- Alargadera
- Cepillo de lavado
- Lanza chorro puntual/en abanico
- Lanza con boquilla giratoria
- Aguja de limpieza de la boquilla
- Manual de instrucciones original
- Instrucciones de seguridad

3. Uso adecuado

El aparato ha sido previsto para el uso privado en la limpieza de vehículos, máquinas, edificios, fachadas, etc.

Utilizar la máquina sólo en los casos que se indican explícitamente como de uso adecuado. Cualquier otro uso no será adecuado. En caso de uso inadecuado, el fabricante no se hace responsable de daños o lesiones de cualquier tipo; el responsable es el usuario u operario de la máquina.

Tener en consideración que nuestro aparato no está indicado para un uso comercial, industrial o en taller. No asumiremos ningún tipo de garantía cuando se utilice el aparato en zonas industriales, comerciales o talleres, así como actividades similares.

Esta máquina no podrá ser utilizada por personas (incluidos niños) cuyas capacidades estén limitadas física, sensorial o psíquicamente o que no dispongan de la experiencia o los conocimientos necesarios.

4. Características técnicas

Alimentación de tensión de motor: 36 V CC
 Presión nominal
 (modo BOOST): 7 MPa (70 bar)*
 Presión admisible: máx. 10,5 MPa (105 bar)
 Caudal nominal (modo BOOST):210 l/h
 Volumen máx. de paso:270 l/h
 Presión máx. entrada de agua: .. 1,2 MPa (12 bar)
 Temperatura de entrada del agua: 5-50 °C
 Altura de aspiración máx. 1 m
 Clase de protección: IPX5
 Peso:5,5 kg
 * La presión nominal depende de los accesorios utilizados.

¡Atención!

¡El aparato se suministra sin baterías y sin cargador y solo puede utilizarse con las baterías de iones de litio de la serie Power-X-Change!

Las baterías de iones de litio de la serie Power-X-Change solo deben cargarse con los cargadores Power X-Charger.

Las baterías y los cargadores adecuados de la serie Power-X-Change son, por ejemplo:

- Batería: Power X-Change 1,5
- Batería: Power X-Change 5,2
- Cargador: Power X-Charger 3 A
- Cargador: Power-X-Charger

Peligro!

Ruido y vibración

Los valores con respecto al ruido y la vibración se determinaron conforme a la norma EN 60335-2-79.

Nivel de presión acústica L_{pA}	73,9 dB(A)
Imprecisión K_{pA}	3 dB
Nivel de potencia acústica L_{WA}	83,2 dB(A)
Imprecisión K_{WA}	3 dB

Usar protección para los oídos.

La exposición al ruido puede ser perjudicial para el oído.

Los valores totales de vibración (suma de vectores en las tres direcciones) se determinaron conforme a la norma EN 60335-2-79.

Valor de emisión de vibraciones $a_h \leq 3,24 \text{ m/s}^2$
Imprecisión $K = 1,5 \text{ m/s}^2$

El valor de emisión de vibraciones indicado se ha calculado conforme a un método de ensayo normalizado, pudiendo, en algunos casos excepcionales, variar o superar el valor indicado dependiendo de las circunstancias en las que se utilice la herramienta eléctrica.

El valor de emisión de vibraciones indicado puede utilizarse para comparar la herramienta con otras.

El valor de emisión de vibraciones indicado también puede utilizarse para una valoración preliminar de los riesgos.

¡Reducir la emisión de ruido y las vibraciones al mínimo!

- Emplear sólo aparatos en perfecto estado.
- Realizar el mantenimiento del aparato y limpiarlo con regularidad.
- Adaptar el modo de trabajo al aparato.
- No sobrecargar el aparato.
- En caso necesario dejar que se compruebe el aparato.
- Apagar el aparato cuando no se esté utilizando.
- Llevar guantes.

Cuidado!

Riesgos residuales

Incluso si esta herramienta se utiliza adecuadamente, siempre existen riesgos residuales. En función de la estructura y del diseño de esta herramienta eléctrica pueden producirse los siguientes riesgos:

1. Lesiones pulmonares en caso de que no se utilice una mascarilla de protección antipolvo.
2. Lesiones auditivas en caso de que no se utili-

- ce una protección para los oídos adecuada.
3. Daños a la salud derivados de las vibraciones de las manos y los brazos si el aparato se utiliza durante un largo periodo tiempo, no se sujeta del modo correcto o si no se realiza un mantenimiento adecuado.

5. Antes de la puesta en marcha

¡Cuidado!

Proteger las baterías de la humedad, la lluvia y la humedad ambiental elevada. Es preciso evitar que durante el funcionamiento pase agua por las baterías o sus contactos.

¡Advertencia!

Extraer siempre las baterías antes de realizar ajustes en el aparato.

5.1 Aplicación correcta del aparato

- El aparato ha de encontrarse sobre una superficie lisa y segura.
- Cada vez que active la máquina, cerciórese de mantener la posición de manejo correcta: una mano en la pistola y la otra en la lanza.
- El chorro de agua no se dirigirá jamás a cables eléctricos o a la máquina.
- Para evitar dañar la bomba cuando esté parada, asegurarse de que no esté completamente estanca.
- Bajo ninguna circunstancia se podrá utilizar el aparato en recintos donde haya peligro de explosión.
- La temperatura de trabajo ha de oscilar entre +5 y +40 °C.
- Está prohibido llevar a cabo modificaciones o aplicar cubiertas a la lanza o a las boquillas pulverizadoras.
- El aparato ha sido concebido para un funcionamiento con agua fría o caliente (máx. hasta 50 °C); unas temperaturas superiores producen daños en la bomba.
- El agua usada deberá ser limpia y no deberá contener arena o productos químicos que puedan repercutir negativamente en el funcionamiento y acortar la vida útil del aparato.
- Al utilizar limpiadoras a alta presión pueden liberarse aerosoles, cuya inhalación puede ser perjudicial para la salud. Si no es posible el uso de una boquilla completamente encapsulada, usar —en función del entorno de limpieza— una mascarilla de protección adecuada de la clase FFP2 o de un nivel de

protección similar para protegerse de la inhalación de aerosoles.

ADVERTENCIA

Esta máquina ha sido desarrollada para el uso de productos de limpieza adecuados. El uso de productos químicos o de limpieza no adecuados puede repercutir negativamente en la seguridad y el rendimiento del aparato. Rogamos utilizar únicamente productos de limpieza que estén indicados para este tipo de máquinas.

Aviso - Peligro de explosión

No pulverizar líquidos inflamables tales como gasolina, alcohol o disolventes.

Advertencia

El agua que ha fluido por el dispositivo antirretorno se considera no potable.

Advertencia

Si el producto de limpieza entra en contacto con la piel o los ojos, aclarar inmediatamente con abundante agua la zona afectada. Después, ponerse en contacto con un médico y seguir las indicaciones de la hoja de datos de seguridad o del fabricante del producto de limpieza.

5.2 Montaje

5.2.1 Montaje del asa de transporte (fig. 3)

Montar el asa de transporte (4) según se muestra en la fig. 3.

5.2.2 Montaje de la alargadera/las boquillas (fig. 2)

Unir la alargadera (22) con la pistola (11) y asegurarla girando (se puede notar una leve resistencia de resorte). A la alargadera se puede conectar la lanza de chorro puntual/en abanico (28) o la lanza con boquilla giratoria (29). Prestar atención a que las lanzas encajen correctamente y tener en cuenta las marcas. Para retirar la lanza mantener pulsado el botón de desbloqueo (23) en la alargadera. El cepillo de lavado (24) se puede colocar directamente en la pistola (11).

Aviso: Antes de cada uso, cerciorarse de que antes de empezar a limpiar, todos los accesorios estén sujetos de forma segura.

5.2.3 Conexión manguera de alta presión (fig. 4-5)

Conectar la manguera de alta presión (14) con las conexiones de alta presión (18) en la limpiadora y en la pistola (20). Presionar firmemente los extremos de la manguera en las conexiones hasta que se enclaven. Comprobar que estén bien sujetos para evitar que salga el agua.

Para retirar la manguera:

1. Retirar las baterías.
2. Accionar el disparador de la pistola para aliviar la presión en la manguera de alta presión.
3. Pulsar el botón de desbloqueo (21 en la pistola) o tirar del botón (19 en la limpiadora) hacia arriba para retirar la manguera.

Lanza con boquilla giratoria (29)

Para la suciedad especialmente incrustada, utilizar la lanza con la boquilla giratoria (29).

Lanza chorro puntual/en abanico (28)

El chorro puntual se puede cambiar a chorro en abanico girando la boquilla (a) (fig. 2).

Cepillo de lavado (24)

El cepillo de lavado (24) sirve para la limpieza suave a baja presión.

5.2.4 Abastecimiento de agua Toma de agua

La conexión para la entrada de agua (10) está equipada con una pieza de empalme para sistemas de acoplamiento de manguera estándar. Fijar el acoplamiento de la manguera de alimentación (mín. Ø 1/2" / aprox. 13 mm) a la pieza de empalme para la entrada de agua (15).

Entre la toma de agua potable y el aparato se ha de instalar un dispositivo antirretorno. Preguntar a su instalador de equipos sanitarios.

5.2.5 Abastecimiento de agua Recipientes abiertos

Usar la manguera de aspiración suministrada (17) para utilizar agua de un recipiente. Utilizar siempre el filtro de la manguera de aspiración (16).

¡Aviso!

El aparato podrá funcionar en seco durante máx. 90 segundos. Si no se hubiera generado presión hasta entonces, apagar el aparato y comprobar las posibles causas de fallo en el capítulo 10.

5.3 Cómo cargar la batería de litio (fig. 9-10)

1. Sacar de la carcasa las dos baterías (27) presionando hacia abajo el dispositivo de retención (b).
2. Comprobar que la tensión de red coincida con la especificada en la placa de identificación del aparato. Conectar el enchufe del cargador (c) a la toma de corriente. El LED verde empieza a parpadear.
3. Colocar la batería (27) en el cargador (c).
4. El apartado „Indicación cargador“ incluye una tabla con los significados de las indicaciones LED del cargador.

Es posible que la batería se caliente un poco durante el proceso de carga. Esto es normal.

En caso de que no sea posible cargar la batería, comprobar que

- exista tensión de red en la toma de corriente.
- exista buen contacto entre los contactos de carga del cargador.

En caso de que todavía no fuera posible cargar la batería, rogamos enviar

- el cargador y el adaptador de carga
- y la batería

a nuestro servicio de asistencia técnica.

Para realizar un envío adecuado, ponerse en contacto con nuestro servicio de asistencia técnica o con el punto de venta en el que se compró el aparato.

Para el envío o la eliminación de baterías o del aparato, estos deben embalarse por separado en bolsas de plástico para evitar cortocircuitos e incendios.

Es preciso recargar siempre a tiempo la batería para procurar que dure lo máximo posible. Hacerlo es imprescindible también en cuanto se detecta que disminuye el rendimiento del aparato. No descargar jamás la batería por completo. Esto podría provocar un defecto en la batería.

¡Aviso!

Utilizar únicamente baterías con el mismo nivel de carga, no combinar nunca baterías totalmente cargadas y baterías cargadas a la mitad. Cargar siempre las dos baterías a la vez.

La batería con el nivel de carga más bajo determina el tiempo de funcionamiento del aparato.

Las dos baterías deben estar cargadas completamente antes de poner el aparato en funcionamiento. Cerrar la tapa de las baterías plegándola y asegurarse de que encaje correctamente.

5.4 Indicador de capacidad de batería (fig. 9/ pos. d)

Pulsar el interruptor para acceder al indicador de capacidad de la batería (e). El indicador de capacidad de batería (d) le indica el estado de carga de la batería sirviéndose de 3 LED.

El aparato dispone de indicadores LED que muestran el estado de batería tanto en Standby como durante el funcionamiento (fig. 1/pos. 6).

Si los 3 LED están iluminados:

La batería está completamente cargada.

Si están iluminados 1 o 2 LED:

La batería dispone de suficiente carga residual.

Si 1 LED parpadea:

La batería está vacía, es preciso cargarla.

Si todos los LED parpadean:

La temperatura de la batería es demasiado baja. Quitar la batería del aparato y dejarla durante un día a temperatura ambiente. Si vuelve a aparecer el fallo, la batería se ha descargado completamente y está defectuosa. Quitar la batería del aparato. Está prohibido emplear o cargar una batería defectuosa.

6. Manejo

El aparato queda operativo una vez realizadas todas las conexiones.

6.1 Interruptor ON/OFF (fig. 1)

Pulsar el interruptor ON/OFF (7) una vez para encender y volver a pulsarlo para apagar. Tras generarse presión, el aparato cambia al modo Standby, manteniéndose la presión, pero quedando apagado el motor.

6.2 Pulsador de modo (fig. 1)

Cambio entre distintos ajustes de presión mediante el pulsador de modo (8):

- ECO: Reducida presión y flujo de agua (el LED verde (9) se ilumina).

La elección del modo ECO aumenta la duración de la batería y es ideal para trabajos de

limpieza fáciles.

- Estándar/BOOST: Mayor presión y flujo de agua (el LED azul (9) se ilumina). El modo BOOST ofrece una elevada potencia de limpieza y está indicado para la suciedad persistente.

Aviso: Si se utiliza la manguera de aspiración, el aparato tarda un poco más en generar presión – en función de la altura de aspiración.

El aparato se pone en marcha al accionar el disparador (13) y pasa al modo Standby al soltarlo.

Tras 5 minutos de inactividad se desconecta automáticamente y el LED (9) se apaga. Para una nueva puesta en marcha debe accionarse nuevamente el interruptor ON/OFF (7).

6.3.1 Comprobación de los filtros

Comprobar los filtros periódicamente para evitar posibles obstrucciones que puedan poner en peligro el funcionamiento de la bomba.

Desenroscar la pieza de empalme para agua con filtro (15) y retire el filtro de aspiración de agua (16) para limpiar con agua corriente los filtros que se encuentran detrás.

6.3.2 Largos periodos de inactividad de la bomba eléctrica

El agua de la máquina debería vaciarse completamente tras cada uso. Para ello, encender el aparato sin la entrada de agua conectada (10) y activar el disparador (13) hasta que deje de salir agua (máx. 1 min.). A continuación, desconectar el aparato. Si el aparato ha estado parado por un espacio de tiempo prolongado, se habrán generado acumulaciones de cal en la bomba eléctrica que pueden dificultar la puesta en marcha.

6.3.3 Limpieza de la boquilla (fig. 11)

Para limpiar una boquilla atascada (28), utilizar, por ejemplo, un imperdible.

7. Mantenimiento, limpieza y pedido de piezas de repuesto

Peligro!

Extraer las baterías antes de realizar los trabajos de limpieza.

7.1 Limpieza

- Reducir al máximo posible la suciedad y el polvo en los dispositivos de seguridad, las rendijas de ventilación y la carcasa del motor. Frotar el aparato con un paño limpio o soplarlo con aire comprimido manteniendo la presión baja.
- Se recomienda limpiar el aparato tras cada uso.
- Limpiar el aparato con regularidad con un paño húmedo y un poco de jabón blando. No utilizar productos de limpieza o disolventes ya que se podrían deteriorar las piezas de plástico del aparato. Es preciso tener en cuenta que no entre agua en el interior del aparato. Si entra agua en el aparato eléctrico existirá mayor riesgo de una descarga eléctrica.

7.2 Pedido de piezas de recambio:

Al solicitar recambios se indicarán los datos siguientes:

- Tipo de aparato
 - No. de artículo del aparato
 - No. de identidad del aparato
 - No. del recambio de la pieza necesitada.
- Encontrará los precios y la información actual en www.Einhell-Service.com

8. Eliminación y reciclaje

El aparato está protegido por un embalaje para evitar daños producidos por el transporte. Este embalaje es materia prima y, por eso, se puede volver a utilizar o llevar a un punto de reciclaje. El aparato y sus accesorios están compuestos de diversos materiales, como, p. ej., metal y plástico. Los aparatos defectuosos no deben tirarse a la basura doméstica. Para su eliminación adecuada, el aparato debe entregarse a una entidad recolectora prevista para ello. En caso de no conocer ninguna, será preciso informarse en el organismo responsable del municipio.

9. Almacenamiento

¡Advertencia!

Retirar las baterías, despresurizar el aparato, así como todos los accesorios conectados, y vaciar por completo todas las mangueras. Cerciorarse de que el aparato quede asegurado de tal modo que no pueda ser puesto en funcionamiento por personas no autorizadas.

Guardar el aparato y sus accesorios en un lugar oscuro, seco, protegido de las heladas e inaccesible para los niños. La temperatura de almacenamiento óptima se encuentra entre los 5 y 30 °C. Guardar la herramienta eléctrica en su embalaje original.

10. Transporte

- Transportarlo solo por la empuñadura de transporte.
- Proteger el aparato contra golpes o vibraciones inesperadas.
- Vaciar por completo el aparato y todas las mangueras.

11. Posibles causas de fallo

Avería de funcionamiento	Causa	Solución
El aparato no funciona.	<ul style="list-style-type: none"> - Sin tensión eléctrica en el aparato. - La bomba se ha congelado. 	<ul style="list-style-type: none"> - La batería no está cargada - La batería no está conectada correctamente - Comprobar y, en caso necesario, descongelar.
Motor en marcha, aunque no se genera presión.	<ul style="list-style-type: none"> - Filtro de aspiración de agua atascado. - Aspiración de aire en la entrada de agua. - Boquilla de salida demasiado grande. - Grifo de agua cerrado. 	<ul style="list-style-type: none"> - Limpiar filtro de aspiración de agua. (véase 6.3.1) - Comprobar manguera de alimentación y conexiones de manguera, en caso necesario, cambiar. - Comprobar y, en caso necesario, sustituir. - Abrir el grifo de agua.
Presión de servicio irregular.	<ul style="list-style-type: none"> - Aspiración de aire en la entrada de agua. 	<ul style="list-style-type: none"> - Comprobar manguera de alimentación y conexiones de manguera, en caso necesario, cambiar.

12. Indicación cargador

Estado de indicación		Significado y medida
LED rojo	LED verde	
Apagado	Parpadea	Listo para funcionamiento El cargador está conectado a la red y listo para el funcionamiento, la batería no está en el cargador
Encendido	Apagado	Carga El cargador carga la batería en modo rápido. Consultar el tiempo de carga necesario en el cargador. ¡Advertencia! En función de lo cargada que esté la batería, los tiempos de carga reales pueden diferir de los indicados.
Apagado	Encendido	La batería está cargada y está lista para utilizar. (READY TO GO) Después se cambia a carga lenta hasta que la batería esté completamente cargada. Para ello, dejar la batería en el cargador unos 15 minutos más. Medida: Sacar la batería del cargador. Desconectar el cargador de la red.
Parpadea	Apagado	Carga adaptada El cargador se encuentra en el modo de carga lenta. Por motivos de seguridad, en este modo la batería se carga con mayor lentitud y tarda más tiempo. Esto puede deberse a las siguientes causas: - Hace mucho tiempo que no se ha cargado la batería. - La temperatura de la batería no se encuentra dentro del rango óptimo. Medida: Esperar hasta que el proceso de carga haya finalizado, la batería puede seguir cargándose.
Parpadea	Parpadea	Fallo El proceso de carga ya no es posible. La batería está defectuosa. Medida: Está prohibido cargar una batería defectuosa. Sacar la batería del cargador.
Encendido	Encendido	Avería por temperatura La batería está demasiado caliente (p. ej. por radiación solar directa) o demasiado fría (por debajo de 0° C) Medida: Sacar la batería y guardarla durante 1 día a temperatura ambiente (aprox. 20° C).

Eliminación



Las herramientas eléctricas, baterías, accesorios y embalajes deberán someterse a un proceso de recuperación que respete el medio ambiente.

¡No arroje las herramientas eléctricas, acumuladores o pilas a la basura!

Este producto debe depositarse como residuo en un lugar de recogida adecuado para su reciclaje

Sólo para los países de la UE:

De acuerdo con la directiva europea 2012/19/UE sobre aparatos eléctricos y electrónicos de desecho y su realización en la legislación nacional y la directiva europea 2006/66/CE, las herramientas eléctricas que ya no son aptas para su uso y respectivamente los acumuladores/las pilas defectuosos o vacíos deberán ser recogidos por separado y reciclados de manera respetuosa con el medio ambiente.

En el caso de una eliminación inadecuada, los aparatos eléctricos y electrónicos pueden tener efectos nocivos para el medio ambiente y la salud humana debido a la posible presencia de sustancias peligrosas.

Sólo está permitido copiar la documentación y documentos anexos del producto, o extractos de los mismos, con autorización expresa de Einhell Germany AG.

Nos reservamos el derecho a realizar modificaciones técnicas

Información de servicio

En todos los países mencionados en el certificado de garantía disponemos de distribuidores competentes cuyos datos de contacto podrán consultar en dicho certificado. Dichos distribuidores están a su disposición para cualquier asunto relacionado con el servicio como reparación, suministro de piezas de repuesto y desgaste, o con respecto a los materiales de consumo.

Es preciso tener en cuenta, que las siguientes piezas de este producto se someten a desgaste natural o provocado por el uso o que se necesitan las siguientes piezas como materiales de consumo.

Categoría	Ejemplo
Piezas de desgaste*	Batería, lanza, manguera
Material de consumo/Piezas de consumo*	
Falta de piezas	

*¡no tiene por qué estar incluido en el volumen de entrega!

En caso de deficiencia o fallo, rogamos que lo registre en la página web www.Einhell-Service.com. Describa exactamente el fallo y responda siempre a las siguientes preguntas:

- ¿Ha funcionado el aparato en algún momento o estaba defectuoso desde el principio?
- ¿Le ha llamado algo la atención antes de surgir el fallo (indicio antes del fallo)?
- ¿Qué fallo de funcionamiento le parece que presenta el aparato (indicio principal)?
Describa ese fallo en el funcionamiento.

Vaara!

Laitteita käytettäessä tulee noudattaa tiettyjä turvallisuusvaroitointia tapaturmien ja vaurioiden välttämiseksi. Lue sen vuoksi tämä käyttöohje / nämä turvallisuusmääräykset huolellisesti läpi. Säilytä ne hyvin, jotta niissä olevat tiedot ovat myöhemminkin milloin vain käytettävissäsi. Jos luovutat laitteen muille henkilöille, ole hyvä ja anna heille myös tämä käyttöohje / nämä turvallisuusmääräykset laitteen mukana. Emme ota mitään vastuuta tapaturmista tai vaurioista, jotka ovat aiheutuneet tämän käyttöohjeen tai turvallisuusohjeiden noudattamisen laiminlyönnistä.

Käytettyjen merkkien selitys (katso kuva 12)

- 1. Vaara!** - Tapaturmavaaran vähentämiseksi lue käyttöohje.
- 2. Huomio! Käytä kuulosuojuksia.** Melu saattaa aiheuttaa kuulon menetyksen.
- 3. Huomio! Käytä suojalaseja.** Työn aikana syntyvät kipinät tai laitteesta sinkoilevat sirut, lastut ja pölyt saattavat aiheuttaa näkökyvyn menetyksen.
- 4. Varoitus!** Vesisuihkut saattavat olla vaarallisia väärin käytettyinä. Suihkua ei saa kohdistaa ihmisiin, eläimiin, aktiivisiin sähkövarusteisiin tai itse laitteeseen.
- Tämä kone ei sovellu liitettäväksi juomavesiverkkoon (katso 5.2.4).
- Suojattava kosteudelta!
- 7. Viite!** Käytä vain akkuja, joiden täyttömäärä on sama, älä koskaan yhdistele täysiä ja puolitäysiä akkuja keskenään.

1. Turvallisuusmääräykset

Laitetta koskevat turvallisuusmääräykset löydät oheistetusta vihkosesta.

Varoitus!

Lue kaikki turvallisuusmääräykset, ohjeet, kuvat ja tekniset erittelyt, joilla tämä sähkötyökalu on varustettu. Jos seuraavia ohjeita ei noudateta, saattaa tästä aiheutua sähköiskuja, tulipaloja ja/tai vaikeita vammoja.

Säilytä kaikki turvallisuusmääräykset ja ohjeet myöhempää tarvetta varten.

2. Laitteen kuvaus ja toimituksen sisältö**2.1 Laitteen kuvaus (kuvat 1, 2, 5, 6, 8)**

1. Tukijalka
2. Kotelo
3. Akkulokeron kansi
4. Kantokahva
5. Varustelokero
6. Laitteen lataustilan näyttö
7. Päälle-/pois-katkaisin
8. Käyttötavanvalitsin
9. Käyttötavan näyttövalo
10. Veden syöttöliitäntä
11. Pistooli
12. Pistoolin esto
13. Liipaisin
14. Paineletku
15. Vesiliitoskappale suodatinsisäkkeellä
16. Veden imusuodatin paluuvirtauksen estolla
17. Imuletku
18. Laitteen paineliitäntä
19. Pesurin paineletkun vapautusnappi
20. Pistoolin paineliitäntä
21. Paineletkun ja pistoolin liitäntä
22. Pidennys
23. Vapautusnappi/pidennys
24. Pesuharja
25. Vesiliitännän suodatinsisäke
26. Suuttimen puhdistusneula
27. Akku (ei kuulu toimitukseen)
28. Ruiskuputki piste-/laajasuihkeelle
29. Ruiskuputki pyörivällä suuttimella

2.2 Toimituksen sisältö

Tarkasta tässä kuvatun toimitusselostuksen avulla, että tuote on täysimääräinen. Jos osia puuttuu, ota viimeistään 5. arkipäivänä oston jälkeen yhteyttä asiakaspalveluumme tai siihen myyntipisteeseen, josta olet ostanut laitteen, ja esitä vastaava ostotosite. Huomioi tässä myös tämän ohjekirjan lopussa olevat asiakaspalveluohjeet ja takuusuoitustaulukko.

- Avaa pakkaus ja ota laite varovasti pakkauksesta.
- Poista pakkausmateriaalit sekä pakkaus- ja kuljetusvarmistukset (mikäli käytetty).
- Tarkasta, onko toimitus täysilukuinen.
- Tarkasta, onko laitteessa ja varusteissa kuljetusvaurioita.
- Säilytä pakkaus, mikäli mahdollista, takuuajan loppuun saakka.

Vaara!

Laite ja pakkausmateriaalit eivät ole lasten leikkikaluja! Lapset eivät saa leikkiä muovipusseilla, kelmuilla tai pienillä osilla! Niistä uhkaa nielais- ja tukehtumisvaara!

- Paineletku
- Vesiliitoskappale suodatinsäkkeellä
- Vedenimusuodatin paluuvirtauksen estolla
- Pidennys
- Pesuharja
- Ruiskuputki piste-/laajasuihkeelle
- Ruiskuputki pyörivällä suuttimella
- Suuttimen puhdistusneula
- Alkuperäiskäyttöohjeen käännös
- Turvallisuusmääräykset

3. Määräysten mukainen käyttö

Laite on tarkoitettu käytettäväksi kotitaloluksissa ajoneuvojen, koneiden, rakennusten, julkisivujen jne. puhdistamiseen.

Konetta saa käyttää ainoastaan sille määrättyyn tarkoitukseen. Kaikkinainen tämän ylittävä käyttö ei ole määräysten mukaista. Kaikista tästä aiheutuvista vahingoista tai loukkaantumisista on vastuussa laitteen omistaja/käyttäjä eikä suinkaan sen valmistaja.

Ole hyvä ja ota huomioon, että laitteitamme ei ole suunniteltu ja valmistettu käytettäväksi pienteollisuus- tai teollisuustarkoituksiin. Emme siksi ota mitään vastuuta vaurioista, jos laitetta käytetään pienteollisuus-, käsityöläis- tai teollisuustyöpaikoilla tai näihin verrattavissa olevissa toimissa.

Tätä konetta eivät saa käyttää sellaiset henkilöt (mukaan luettuna lapset), joilla on vähäisemmät fyysiset, aistiperäiset tai henkiset kyvyt tai puutteellinen kokemus ja tiedot.

4. Tekniset tiedot

Moottorin virransyöttö: 36 V tasavirta
 Mittauspaine
 (BOOST-käyttötapa): 7 MPa (70 bar)*
 Sallittu paine: enint. 10,5 MPa (105 bar)
 Mittausläpivirtausmäärä
 (BOOST-käyttötapa):210 l/h
 Enimmäisläpivirtausmäärä:270 l/h
 Vedensyötön suurin paine: 1,2 MPa (12 bar)
 Syöttöveden lämpötila: 5-50 °C
 Suurin imukorkeus 1 m
 Suojausluokka: IPX5
 Paino:5,5 kg
 * Mittauspaine on riippuvainen käytetyistä varusteista.

Huomio!

Laite toimitetaan ilman akkuja ja latauslaitetta ja sitä saa käyttää vain Power X-Change -sarjan litiumioniakkujen kera!

Power X-Change -sarjan litiumioniakut saa ladata vain Power X-Charger -latauslaitteilla.

Sopivia Power-X-Change -sarjan akkuja ja latauslaitteita ovat esimerkiksi:

- Akku: Power X-Change 1,5
- Akku: Power X-Change 5,2
- Latauslaite: PowerX-Charger 3A
- Latauslaite: PowerX-Charger

Vaara!**Melu ja värinä**

Melu- ja värinäarvot on mitattu standardin EN 60335-2-79 mukaisesti.

Äänen painetaso L_{pA} 73,9 dB(A)
 Mittausvirhe K_{pA} 3 dB
 Äänen tehotaso L_{WA} 83,2 dB(A)
 Mittausvirhe K_{WA} 3 dB

Käytä kuulosuojuksia.

Melu saattaa aiheuttaa kuulon menetyksen.

Tärinän kokonaisarvot (vektorisumma kolmesta suunnasta) mitattu standardin EN 60335-2-79 mukaisesti.

Tärinänpäästöarvo $a_h \leq 3,24 \text{ m/s}^2$

Epävarmuus $K = 1,5 \text{ m/s}^2$

Ilmoitettu tärinän päästöarvo on mitattu normitehtyn koestusmenetelmän avulla ja se saattaa muuttua, riippuen sähkötyökalun käyttötavasta ja olosuhteista, ja poikkeustapauksissa ylittää annetun arvon.

Annettua tärinänpäästöarvoa voidaan käyttää vertailutarkoituksiin verrattaessa yhtä sähkötyökalua toiseen samantyyppiseen työkaluun.

Ilmoitettua tärinänpäästöarvoa voidaan myös käyttää hyväksi laadittaessa päästöjen vaikutuksen alustavaa arviointia.

Rajoita melunpäästöt ja tärinä mahdollisimman vähäisiksi!

- Käytä ainoastaan moitteettomia laitteita.
- Huolla ja puhdista laite säännöllisesti.
- Sovita työskentelytapasi laitteen mukaiseksi.
- Älä ylikuormita laitetta.
- Tarkastuta laite aina tarvittaessa.
- Sammuta laite, kun sitä ei käytetä.
- Käytä suojakäsineitä.

Huomio!

Jäämääriskit

Silloinkin, kun käytät tätä sähkötyökalua määräysten mukaisesti, jää jäljelle aina tietty jäämääriskit. Tämän sähkötyökalun rakenteesta ja mallista riippuen saattaa esiintyä seuraavia vaaroja:

1. keuhkovaurioita, ellei käytetä sopivaa pölysuojanaamaria.
2. kuulovaurioita, ellei käytetä soveliaita kuulosuojaimia.
3. terveydellisiä haittoja, jotka aiheutuvat kädenkäsivarren tärinästä, jos laitetta käytetään pitemmän aikaa tai sitä ei käsitellä ja huolleta määräysten mukaisesti.

5. Ennen käyttöönottoa

Varo!

Suojaa akkuja kosteudelta, sateelta ja korkealta ilmankosteudelta. Huolehdi siitä, ettei käytön aikana akkujen tai niiden kontaktien päälle valu vettä.

Varoitus!

Irrota akut aina ennen kuin teet laitteeseen säätöjä.

5.1 Laitteen oikea käyttö

- Laite täytyy asettaa tasaiselle, kestäväälle pinnalle.
- Koneen joka käytössä on suositeltavaa noudattaa oikeaa käyttöasentoa: yksi käsi pitelee pistoolia, toinen käsi ruiskuputkea.
- Vesisuihkua ei saa koskaan kohdistaa sähköjohtoihin eikä myöskään koneeseen.
- Jotta vältetään pumpun vahingoittuminen sen seistessä, on vähäinen epätiiviyys normaalia.
- Konetta ei missään tapauksessa saa käyttää tiloissa, joissa vallitsee räjähdysvaara.
- Työlämpötilan tulee olla arvojen +5 ja 40 °C välillä.
- Ruiskuputkeen tai ruiskusuuttimiin ei saa asentaa suojuksia tai tehdä muita muutoksia.
- Laite on suunniteltu käytettäväksi kylmän tai keskilämpimän veden kera (enint. 50 °C), korkeammat lämpötilat aiheuttavat pumppuun vaurioita.
- Laitteeseen tuleva vesi ei saa olla liikaista, hiekaista eikä saastutettu kemiallisilla tuotteilla, jotka saattavat vaikuttaa heikentävästi toimintaan ja lyhentää koneen kestävyyttä.
- Paineesureita käytettäessä saattaa vapautua aerosoleja, joiden sisäänhengittäminen voi olla terveydelle vaarallista. Jos ei ole mahdollista käyttää täysin suojattua suutinta, käytä puhdistusympäristöstä riippuen sopivaa luokan FFP2 hengityssuojainta tai vastaavan hyvin suojaavaa suojautuaksesi aerosolien sisäänhengittämisestä.

VAROITUS

Tämä kone on suunniteltu käyttämään soveliaita puhdistusaineita. Sopimattomien puhdistusainesten tai kemikaalien käyttö saattaa vaikuttaa haitallisesti koneen turvallisuuteen ja toimintatehoon.. Ole hyvä ja käytä vain puhdistusaineita, jotka ovat sopivia tälle konetyypille.

Varoitus - Räjähdyksvaara

Älä ruiskuta mitään tulenarkoja nesteitä kuten bensiiniä, alkoholia tai liuotteita.

Varoitus

Paluuvirtauseston läpi virrannut vesi ei enää kel-paa juomavedeksi.

Varoitus

Jos puhdistusainetta joutuu ihollesi tai silmiin, huuhtelee se heti pois runsaalla puhtaalla vedellä. Hakeudu sitten lääkärinhoitoon tai noudata käytötiedotteessa olevia tai huuhteluaineen valmistajan antamia ohjeita.

5.2 Asennus**5.2.1 Kantokahvan asennus (kuva 3)**

Asenna kantokahva (4) kuten kuvassa 3 näyte-tään.

5.2.2 Pidennysten/suuttimien asennus (kuva 2)

Yhdistä pidennys (22) pistooliin (11) ja varmista se paikalleen kiertämällä (tässä tunnetaan vähäi-stä jousivastusta). Pidennykseen voit liittää piste-/laakasuihkeruiskuputken (28) tai ruiskuputken pyörivällä suuttimella (29). Huolehdi siitä, että ruiskuputket lukittuvat oikein paikalleen ja huomioi merkinnät. Ruiskuputken poisottamiseksi paina pidennyksessä olevaa vapautusnuppia (23). Pölyn poistoimu (24) voidaan asentaa suoraan pistooliin (11).

Viite: Varmista ennen puhdistamisen aloittamista, että kaikki lisälaitteet on kiinnitetty pitävästi.

5.2.3 Paineletkun liittäminen (kuvat 4-5)

Liitä paineletku (14) paineliitäntöihin (18) pesuris-sa ja pistoolissa (20) Paina letkun päät tiukasti lii-täntöihin, kunnes ne lukittuvat kiinni. Tarkasta, että osat ovat tukevasti kiinni toisissaan välttääksesi vedenpurkaumat.

Ota letku näin pois:

1. Ota akut pois.
2. Toimenna pistoolin liipaisin päästääkseen pai-neen pois paineletkusta.
3. Paina vapautusnuppia (21 pistoolissa) tai vedä nuppia (19 pesurissa) ylöspäin voidak-sesi vetää letkun pois.

Ruiskuputki pyörivällä suuttimella (29)

Käytä erityisen lujasti kiinni tarttuneeseen lika- an pyörivällä suuttimella varustettua ruiskuputkea (29).

Ruiskuputki piste-/laajasuihkeella (28)

Voit muuttaa pistesuihkeen laakasuihkeeksi kiertämällä suutinta (a)(kuva 2).

Pesuharja (24)

Pesuharjaa (24) käytetään puhdistukseen alhai-sella paineella.

5.2.4 Vedensyöttö vesijohdon kautta

Veden syöttöliitäntä (10) on varustettu liitännällä, joka sopii vakiomallisiin letkuliitäntäjärjestelmiin. Työnnä syöttöletkun (Ø väh. 1/2"/ n. 13 mm) letku-liitin veden syöttöliitäntään (15).

Juomavesiliitäntän ja laitteen väliin täytyy liittää paluuvirtauksen estoventtiili! Vesijohtoasentajalta-si saat tarkat tiedot.

5.2.5 Vedensyöttö avoimesta astiasta

Käytä mukana toimitettua imuletkua (17) käyttä-essäsä vettä avoimesta astiasta. Käytä tässä aina myös imuletkun suodatinta (16).

Viite!

Laitte saa käydä kuivana enintään 90 sekunnin ajan. Jos tähän mennessä ei ole kehittynyt painet-ta, sammuta laite ja tutki mahdolliset häiriön syyt luvun 10 ohjeiden avulla.

5.3 LI-akkusarjan lataaminen (kuvat 9-10)

1. Vedä molemmat akkusarjat (27) ulos kotelos-ta painamalla lukituspainiketta (b) alas.
2. Tarkasta, että tyyppikilvessä annettu verkko-jännite vastaa käytettävissä olevaa verkkojän-nitettä. Työnnä latauslaitteen (c) verkkopisto-ke pistorasiaan. Vihreä LED alkaa vilkkua.
3. Työnnä akku (27) latauslaitteeseen (c).
4. Kohdasta „Latauslaitteen näyttö“ löydät taulu-kon, josta selviävät latauslaitteen LED-näytön merkitykset.

Latauksen aikana akku saattaa lämmetä hieman. Tämä on kuitenkin normaalia.

Jos akkusarjan lataaminen ei onnistu, ole hyvä ja tarkasta,

- onko pistorasiassa verkkojännitettä.
- ovatko latauskontaktit moitteettomasti yhteydessä latauslaitteeseen.

Jos akkusarjan lataaminen ei vielä onnistu, pyydämme lähettämään

- latauslaitteen ja lataussovittimen
- sekä akkusarjan tekniseen asiakaspalveluumme.

Pyydämme ottamaan yhteyttä asiakaspalveluumme tai myyntipisteeseen, josta laite on ostettu, saadaksesi ohjeet asianmukaista lähettämistä varten.

Huolehdi akkujen tai akkukäyttöisen laitteen lähettämisesä ja hävittämisessä siitä, että ne on pakattu erikseen muovipusseihin, jotta vältetään oikosulut ja tulipalo!

Jotta akkusarjan elinikä olisi mahdollisimman pitkä, tulee se aina ladata riittävän ajoissa. Tämä on joka tapauksessa tarpeen, kun huomaat laitteen tehon heikkenevän. Älä koskaan anna akkusarjan tyhjentyä täysin. Tästä seuraa akkusarjan vahingoittuminen!

Viite!

Käytä vain akkuja, joiden täyttömäärä on sama, älä koskaan yhdistele täysiä ja puolitäysiä akkuja keskenään. Lataa aina molemmat akut samanlaisesti täyteen.

Se akku, jonka lataustaso on heikompi, määrää laitteen käyntiajan. Ennen käyttöä täytyy aina ladata molemmat akut täyteen. Sulje akun kansi painamalla se kiinni ja tarkkaile, että se napauttaa oikein kiinni.

5.4 Akun tehonäyttö (kuva 9/kohta d)

Paina akun tehonäytön katkaisinta (e). Akun tehonäyttö (d) ilmoittaa akun lataustilan 3 LEDin avulla.

Laite on varustettu LED-näytöillä, jotka ilmoittavat akun lataustilan sekä valmiustilassa että käytön aikana (kuva 1/nro 6)

Kaikki 3 LED:iä palavat:

Akku on ladattu täyteen.

2 tai 1 LED:(iä) palaa:

Akussa on vielä riittävästi tehoa.

1 LED vilkkuu:

Akku on tyhjä, lataa akku uudelleen.

Kaikki LED:it vilkkuvat:

Akun lämpötila on liian alhainen. Ota akku pois laitteesta ja anna akun olla päivän verran huoneenlämmössä. Jos virhe esiintyy jälleen, niin akku on tyhjentynyt aivan täysin ja vahingoittunut. Ota akku pois laitteesta. Viallista akkua ei saa enää käyttää tai ladata.

6. Käyttö

Kun olet tehnyt kaikki liitännät, niin laite on valmis käyttöön.

6.1 Päälle-/pois-katkaisin (kuva 1)

Paina päälle-/pois-katkaisinta (7) kerran käynnistäaksesi laitteen ja uudelleen sen sammuttamiseksi. Paineenkehityksen jälkeen laite kytkeytyy valmiustilaan, jolloin paine säilyy, mutta moottori on sammutettu.

6.2 Käyttötapakatkaisin (kuva 1)

Vaihtokytkentä eri paineasetusten välillä käyttötapakatkaisimen (8) avulla:

- ECO: alennettu paine ja vedenvirtaus (vihreä LED (9) palaa).
ECO-käyttötapa pidentää akkulatauksen kestoa ja on ihanteellinen kevyisiin puhdistustöihin.
- Vakio/BOOST: korkeampi paine ja vedenvirtaus (sininen LED (9) palaa).
BOOST-käyttötapa antaa paremman puhdistustehon ja soveltuu sitkeille likakertymille.

Viite: Imuletkaa käytettäessä kestää hieman pitempään, kunnes laite on kehittänyt paineen – aika riippuu imukorkeudesta.

Laite käynnistyy, kun laukaisinvipu (13) toimenetaan, ja siirtyä valmiustilaan, kun se päästetään irti.

5 minuutin toimettomuuden jälkeen laite sammuu automaattisesti, ja LED (9) sammuu. Uudelleen käynnistämiseksi täytyy painaa päälle-/pois-katkaisinta (7) uudelleen.

6.3.1 Suodattimien tarkastus

Tarkasta suodattimet säännöllisesti välttääksesi tukkeumat, jotka voivat vaarantaa pumpun toimivuuden.

Ruuvaa vesiliitoskappale suodatinsäkkeellä (15) pois ja ota veden imusuodatin (16) pois voidaksesi puhdistaa sen alla olevat seulat juoksevan veden alla.

6.3.2 Sähköpumpun pitkä seisonta-aika

Joka käytön jälkeen tulisi vesi poistaa kokonaan koneesta. Tätä varten laite käynnistetään ilman siihen liitettyä vedensyöttöä (10) ja painetaan liipaisinvipua (13), kunnes vettä ei enää tule ulos (enint. 1 minuutti). Sen jälkeen laite täytyy sammuttaa. Jos laite on ollut pitempään käyttämättä,

niin sähköpumppuun kehitty kalkkikerrostumia, jotka voivat aiheuttaa vaikeuksia käynnistämises- sä.

6.3.3 Suuttimen puhdistus (kuva 11)

Käytä tukkeutuneen suuttimen (28) puhdistamises- en esim. hakaneulaa.

7. Puhdistus, huolto ja varaosatilau- s

Vaara!

Vedä akku pois ennen kaikkia puhdistustoimia.

7.1 Puhdistus

- Pidä suojalaitteet, ilmaraot ja moottorin kotelo niin puhtaina pölystä ja liasta kuin suinki mah- dollista. Pyyhi laite puhtaalla rievulla tai puhal- la se puhtaaksi vähäpaineisella paineilmalla.
- Suosittelemme laitteen puhdistamista heti joka käytön jälkeen.
- Puhdista laite säännöllisin väliajoin käyttäen kosteaa riepua ja vähän saippuaa. Älä käytä sellaisia puhdistusaineita tai liuotteita, jotka saattavat syövyttää laitteen muoviosia. Huo- lehdi siitä, ettei laitteen sisäpuolelle pääse vettä. Veden tunkeutuminen sähkötyökaluun lisää sähköiskun vaaraa.

7.2 Varaosatilau- s

Varaosia tilatessasi anna seuraavat tiedot:

- Laitteen tyyppi
- Laitteen tuotenumero
- Laitteen tunnusnumero
- Tarvittavan varaosan varaosanumero.

Ajankohtaiset hinnat ja muut tiedot löydät osoit- teesta www.Einhell-Service.com

8. Käytöstäpoisto ja uusiokäyttö

Laite on pakattu kuljetuspakkaukseen, jotta välte- tään kuljetusvauriot. Tämä pakkaus on raaka-ai- netta ja sitä voi siksi käyttää uudelleen tai sen voi toimittaa kierrätyksen kautta takaisin raaka-aine- kiertoon. Laite ja sen varusteet on valmistettu eri materiaaleista, kuten esim. metallista ja muoveis- ta. Vialliset laitteet eivät kuulu kotitalousjätteisiin. Laite tulee toimittaa asianmukaiseen keräyspis- teeseen ammattitaitoista hävittämistä varten. Jos et tiedä, missä on tällainen keräyspiste, tiedustele asiaa kuntasi hallinnosta.

9. Säilytys

Varoitus!

Ota akut pois, tee laite sekä kaikki siihen liitetyt lisävarusteet paineettomiksi, ja tyhjennä kaikki letkut kokonaan. Varmista, että laitetta säilytetään niin, ettei sitä voi ottaa luvattomasti käyttöön.

Säilytä laite ja sen varusteet valolta, kosteudelta ja pakkaselta suojatussa tilassa poissa lasten ulottuvilta. Paras säilytyslämpötila on 5°C ja 30°C välillä. Säilytä sähkötyökalut alkuperäispakkauk- sissaan.

10. Kuljetus

- Kuljeta laitetta vain kantokahvasta.
- Suojaa laitetta odottamattomilta töytäisyltä tai tärinäältä.
- Tyhjennä laite ja kaikki letkut kokonaan.

11. Mahdolliset häiriönsyyt

Käyttöhäiriö	Syy	Poisto
Laite ei toimi.	- laitteessa ei ole sähköjännitettä. - pumppu on jäänyt.	- akkua ei ole ladattu - akkua ei ole liitetty oikein - tarkasta, sulata tarvittaessa.
Moottori käy, mutta painetta ei kehity	- veden imusuodatin tukkeutunut. - vedensyötössä imetään ilmaa sisään. - ruiskusuutin liian suuri. - vesihana suljettu.	- puhdista veden imusuodatin. (katso kohta 6.3.1) - tarkasta syöttöletku ja letkuliitännät, vaihda tarvittaessa uusiin. - tarkasta, vaihda tarvittaessa. - Avaa vesihana.
Epäsäännöllinen käyttöpaine.	- vedensyötössä imetään ilmaa sisään.	- tarkasta syöttöletku ja letkuliitännät, vaihda tarvittaessa uusiin.

12. Latauslaitteen näyttö

Näytön tila		Merkitys ja toimenpiteet
Punainen LED	Vihreä LED	
Pois	Vilkkuu	Käyttövalmiustila Latauslaite on liitetty sähköverkkoon ja valmis käyttöön, latauslaitteessa ei ole akkua
Palaa	Pois	Lataaminen Latauslaite lataa akun pikalatauksella. Vastaavat latausajat löytyvät suoraan latauslaitteesta. Viite! Todelliset latausajat voivat poiketa hieman annetuista latausajoista. Ne ovat riippuvaiset akun jäljelläolevasta lataustehosta.
Pois	Palaa	Akku on ladattu ja valmis käyttöön. (READY TO GO) Sen jälkeen latauslaite kytkeytyy hellävaraiselle lataukselle, kunnes akku on ladattu aivan täyteen. Jätä tätä varten akku vielä noin 15 minuutin ajaksi latauslaitteeseen. Toimenpide: Ota akku pois latauslaitteesta. Irrota latauslaite sähköverkosta.
Vilkkuu	Pois	Sovitettu lataaminen Latauslaite on siirtynyt hellävaraiseen lataustilaan. Tällöin akkua ladataan turvallisuussyistä hitaammin ja sen lataaminen kestää pitempään. Mahdollisia syitä ovat: -Akkua ei ole ladattu hyvin pitkään aikaan. -Akun lämpötila ei ole ihannealueella. Toimenpide: Odota, kunnes lataaminen on päättynyt, akkua voidaan tästä huolimatta ladata edelleen.
Vilkkuu	Vilkkuu	Häiriö Lataaminen ei ole mahdollista. Akussa on vika. Toimenpide: Viallista akkua ei saa enää ladata. Ota akku pois latauslaitteesta.
Palaa	Palaa	Lämpötilahäiriö Akku on liian kuuma (esim. suorassa auringonpaisteessa) tai liian kylmä (alle 0°C) Toimenpide: Ota akku pois ja säilytä sitä 1 päivän ajan huoneenlämmössä (n. 20°C).

Hävitys

Sähkötyökalut, akut, lisätarvikkeet ja pakkaukset tulee toimittaa ympäristöystävälliseen uusiokäyttöön. Älä heitä sähkötyökaluja tai akkuja/paristoja talousjätteisiin!

Koskee vain EU maita:

Sähkö- ja elektroniikkaromua koskevan EU-direktiivin 2012/19/EU ja sen kansalliseen lainsäädäntöön saattamisen mukaan käyttökelvottomat sähkötyökalut sekä EU-direktiivin 2006/66/EY mukaan vialliset tai loppuun käytetyt akut/paristot on kerättävä erikseen ja toimitettava ympäristöystävälliseen kierrätykseen.

Jos käytöstä poistetut sähkö- ja elektroniikkalaitteet hävitetään epäasianmukaisesti, niiden mahdollisesti sisältämät vaaralliset aineet voivat aiheuttaa haittaa ympäristölle ja ihmisten terveydelle.

Tuotodokumentaatoin ja tuotteen mukana toimitettujen papereiden osittainenkin kopiointi tai muu monistaminen on sallittu ainoastaan Einhell Germany AG:n nimenomaisella luvalla.

Oikeus teknisiin muutoksiin pidätetään

Asiakaspalvelutiedot

Meillä on kaikissa takuutodistuksessa mainituissa maissa päteviä asiakaspalvelusta huolehtivia kumppaneita, joiden yhteystiedot löydät takuutodistuksesta. Heidän kautta voit saada kaikki asiakaspalvelut, kuten korjaukset, varaosien ja kulumaosien sekä tarvittavien käyttömateriaalien toimitukset.

Huomaa, että seuraaviin tämän tuotteen osiin kohdistuu käytöstä johtuvaa, luonnollista kulumista, ja että seuraavia osia tarvitaan käyttömateriaaleina.

Laji	Esimerkki
Kuluvat osat*	Akku, putki, letku
Käyttömateriaali / käyttöosat*	
Puuttuvat osat	

* ei välttämättä kuulu toimitukseen!

Puutteellisuuksien tai vikojen ilmetessä pyydämme ilmoittamaan virheestä verkossa sivustoon www.Einhell-Service.com. Ole hyvä ja anna vian tarkka kuvaus ja vastaa sen lisäksi joka tapauksessa seuraaviin kysymyksiin:

- Onko laite toiminut jo ainakin kerran, vai oliko se jo alusta lähtien viallinen?
- Havaitsitko jotain erikoista ennen vian ilmenemistä (oireita ennen vikaa)?
- Mikä mielestäsi on laitteessa vikana (pääasiallinen vika)?
Kuvaa tätä toimintavirhettä.

Nevarnost!

Pri uporabi naprav je potrebno upoštevati nekaj varnostnih ukrepov, da bi preprečili poškodbe in materialno škodo. Zato skrbno preberite ta navodila za uporabo/varnostne napotke. Le-te dobro shranite tako, da boste imeli zmeraj pri roki potrebne informacije. Če bi napravo izročili drugim osebam, Vas prosimo, da jim izročite tudi ta navodila za uporabo/varnostne napotke. Ne prevzemamo nobene odgovornosti za nezgode ali škodo, ki bi nastale zaradi neupoštevanja teh navodil za uporabo in varnostnih napotkov.

Pojasnilo uporabljenih simbolov (glejte sliko 12)

1. **Nevarnost!** - Da bi zmanjšali tveganje poškodb, preberite navodila za uporabo!
2. **Pozor! Uporabljajte zaščito za ušesa.** Učinkovanje hrupa lahko povzroči izgubo sluha.
3. **Pozor! Uporabljajte zaščitna očala.** Med delom nastajajoče iskre ali iz naprave izletajoči delčki, ostružki in prah lahko povzročijo izgubo vida.
4. **Opozorilo!** Vodni curki lahko postanejo nevarni, če jih ne uporabljate pravilno. Curka ne smete usmerjati na osebe, živali, delujočo električno opremo ali na samo napravo.
5. Ta naprava ni predvidena za priključitev na vodovodno omrežje (glejte 5.2.4).
6. Zaščitite pred vlago!
7. **Opomba!** Uporabljajte le enako napolnjene akumulatorje, nikoli ne kombinirajte polnih in delno izpraznjenih akumulatorjev.

1. Varnostni napotki

Odgovarjajoče varnostne napotke lahko preberete v priloženi knjižici!

Opozorilo!

Preberite vse varnostne napotke, navodila, naslove slike in tehnične podatke, s katerimi je to električno orodje opremljeno.

Neupoštevanje naslednjih navodil ima lahko za posledico električni udar, požar in/ali hude poškodbe.

Shranite vse varnostne napotke in navodila za kasnejšo uporabo.

2. Opis naprave na obseg dobave**2.1 Opis naprave (sl. 1,2,5,6,8)**

1. Noga
2. Ohišje
3. Pokrov predala za akumulatorsko baterijo
4. Nosilni ročaj
5. Predal za pribor
6. Indikator stopnje napolnjenosti naprave
7. Stikalo za vklop/izklop
8. Stikalo za način
9. Lučka za prikaz načina
10. Priključek dovoda vode
11. Pištola
12. Blokada za pištolo
13. Potezna ročica
14. Visokotlačna cev
15. Priključek za vodo s filtrirnim vložkom
16. Filter za dovod vode z nepovratnim ventilom
17. Sesalna cev
18. Visokotlačni priključek naprave
19. Gumb za sprostitev visokotlačne cevi čistilca
20. Visokotlačni priključek pištole
21. Odklep visokotlačne cevi pištole
22. Podaljšek
23. Gumb za sprostitev podaljška
24. Krtača za pranje
25. Filtrirni vložek priključka za vodo
26. Igla za čiščenje šob
27. Akumulatorska baterija (ni v obsegu dobave)
28. Sulica za točkovni/široki curek
29. Sulica z rotorsko šobo

2.2 Obseg dobave

S pomočjo opisanega obsega dobave preverite, ali je artikel popoln. Če deli manjkajo, se najkasneje v 5 delovnih dnevih po nakupu izdelka obrnite na naš servisni center ali na prodajno mesto, kjer ste napravo kupili, in predložite račun. Upoštevajte preglednico garancijskih storitev ob koncu tega navodila.

- Odprite embalažo in previdno vzemite napravo iz embalaže.
- Odstranite embalažni material in embalažne in transportne varovalne priprave (če obstajajo).
- Preverite, če je obseg dobave popoln.
- Preverite morebitne poškodbe naprave in delov pribora, do katerih bi lahko prišlo med transportom.
- Po možnosti shranite embalažo do poteka garancijskega roka.

Nevarnost!

Naprava in embalažni material nista igrača za otroke! Otroci se ne smejo igrati s plastičnimi vrečkami, folijo in malimi deli opreme! Obstaja nevarnost zadušitve in zaužitja takšnih delov materiala!

- Visokotlačna cev
- Prikluček za vodo s filtrirnim vložkom
- Filter za dovod vode z nepovratnim ventilom
- Podaljšek
- Krtača za pranje
- Sulica za točkovni/široki curek
- Sulica z rotorsko šobo
- Iгла za čiščenje šob
- Izvorna navodila za uporabo
- Varnostni napotki

3. Predpisana namenska uporaba

Naprava je namenjena zasebni uporabi za čiščenje vozil, strojev, objektov, fasad itd.

Ta stroj se lahko uporablja le v skladu z njegovo namembnostjo. Vsaka druga uporaba šteje kot nenamenska nedovoljena uporaba. Za kakršnekoli poškodbe ali škodo, ki bi nastale zaradi nedovoljene uporabe, nosi odgovornost uporabnik/upravljalca in ne proizvajalec.

Prosimo, da upoštevate, da naše naprave niso bile konstruirane za namene uporabe v obrtništvu ali industriji. Ne prevzemamo nobene odgovornosti, če je bila naprava uporabljena v obrtništvu ali industriji ter v podobnih dejavnostih.

Te naprave ne smejo uporabljati osebe (vključno z otroki) z zmanjšanimi fizičnimi, senzoričnimi ali duševnimi sposobnostmi ali pomanjkanjem izkušenj in znanja.

4. Tehnični podatki

Napajanje motorja: 36 V DC
 Nazivni tlak (način BOOST): 7 MPa (70 bar)*
 Dovoljeni tlak: najv. 10,5 MPa (105 barov)
 Nazivni pretok (način BOOST): 210 l/h
 Najv. količina pretoka: 270 l/h
 Najv. tlak dotoka vode: 1,2 MPa (12 bar)
 Temperatura vstopne vode: 5-50°C
 Najv. višina sesanja 1 m
 Razred zaščite: IPX5
 Teža: 5,5 kg
 * Nazivni tlak je odvisen od uporabljenega pribora.

Pozor!

Naprava je dobavljena brez akumulatorskih baterij in polnilnika; uporabljate jo lahko samo z litij-ionskimi akumulatorskimi baterijami serije Power-X-Change!

Litij-ionske akumulatorske baterije serije Power-X-Change lahko polnite samo s polnilniki Power-X.

Primerne akumulatorske baterije in polnilniki serije Power X-Change so:

- Akumulatorska baterija: Power X-Change 1,5
- Akumulatorska baterija: Power X-Change 5,2
- Polnilnik: Power X-Charger 3A
- Polnilnik: Power X-Charger

Nevarnost!**Hrup in vibracije**

Vrednosti hrupa in vibracij so bile ugotovljane v skladu z EN 60335-2-79.

Nivo zvočnega tlaka L_{pA} 73,9 dB (A)
 Negotovost K_{pA} 3 dB
 Nivo zvočne moči L_{WA} 83,2 dB (A)
 Negotovost K_{WA} 3 dB

Uporabljajte zaščito za ušesa.

Hrup lahko povzroči izgubo sluha.

Skupne vrednosti vibracij (vektorska vsota treh smeri) ugotovljene v skladu z EN 60335-2-79.

Emisijska vrednost vibracij $a_h \leq 3,24 \text{ m/s}^2$
 Negotovost $K = 1,5 \text{ m/s}^2$

Navedena vrednost emisije tresljajev je bila izmerjena po normiranem postopku in se lahko spreminja in v izjemnih primerih prekorači navedeno vrednost glede na vrsto in način uporabe električnega orodja.

Navedena vrednost emisije tresljajev se lahko uporablja v primerjavo električnega orodja z enim drugim orodjem.

Navedena vrednost emisije tresljajev se lahko uporablja tudi za uvodno oceno škodovanja.

Omejite hrupnost in vibracije na minimum!

- Uporabljajte samo brezhibne naprave.
- Redno vzdržujte in čistite napravo.
- Vaš način dela prilagodite napravi.
- Ne preobremenjujte naprave.
- Po potrebi dajte napravo v preverjanje.
- Izključite napravo, ko je ne uporabljate.
- Uporabljajte rokavice.

Pozor!

Tudi, če delate s tem električnim orodjem po predpisih, zmeraj obstaja nekaj ostalih tveganj. Nastopijo lahko sledeče nevarnosti v zvezi s konstrukcijo in izvedbo tega električnega orodja:

1. Poškodbe pljuč, če ne uporabljate primerne protiprašne zaščitne maske.
2. Poškodbe sluha, če ne uporabljate primerne zaščite za ušesa.
3. Zdravstvene težave, ki so posledica tresljajev rok, če dlje časa uporabljate napravo ali, če je ne uporabljate in vzdržujete pravilno.

5. Pred uporabo

Previdno!

Akumulatorske baterije zaščitite pred vlago, dežjem in visoko zračno vlago. Prepričajte se, da voda med delovanjem ne steče čez akumulatorske baterije ali njihove kontakte.

Opozorilo!

Preden začnete izvajati nastavitve na napravi, vselej izvlecite akumulatorje.

5.1 Pravilna uporaba naprave

- Napravo je treba postaviti na ravno, varno površino.
- Pri vsakem sproženju naprave priporočamo upoštevanje pravilnega položaja upravljanja:

ena roka na pištoli, druga roka na sulici.

- Vodnega curka nikoli ne usmerjajte na električne napeljave ali na napravo.
- Da bi preprečili poškodbo črpalke v mirovanju, je majhno puščanje črpalke normalno.
- Stroja v nobene primeru ni dovoljeno uporabljati v eksplozijsko ogroženih prostorih.
- Delovna temperatura mora biti med +5 in +40 °C.
- Na sulici ali razpršilnih šobah ni dovoljeno izvajati nobenih sprememb ali jih pokrivati.
- Naprava je zasnovana za delovanje s hladno ali zmerno toplo vodo (najv. do 50 °C), pri višjih temperaturah pa se lahko črpalka poškoduje.
- Voda, ki doteka, ne sme biti umazana, vsebovati peska ali biti obremenjena s kemičnimi proizvodi, ki bi lahko vplivali na funkcijo in skrajšali uporabnost naprave.
- Pri uporabi visokotlačnih čistilnikov se lahko sproščajo aerosoli, ki so ob vdihavanju lahko zdravju škodljivi. Če ni mogoče uporabiti popolnoma zaščitene šobe, nosite ustrezno masko za zaščito dihal FFP2 ali enakovrednega zaščitnega razreda, odvisno od okolja, v katerem čistite, da se zaščitite pred vdihavanjem aerosolov.

OPOZORILO

Ta naprava je bila razvita za uporabo z ustreznimi čistilnimi sredstvi. Uporaba neprimernih čistilnih sredstev ali kemikalij lahko poslabša varnost in delovanje naprave. Uporabljajte samo čistilna sredstva, ki so primerna za ta tip naprave.

Opozorilo - Nevarnost eksplozije

Ne razpršujte vnetljivih tekočin, kot so bencin, alkohol ali topila.

Opozorilo

Voda, ki priteče skozi protipovratni ventil, ni pitna.

Opozorilo

Če čistilno sredstvo pride v stik s kožo ali očmi, takoj sperite z veliko čiste vode. Potem poiščite zdravniško pomoč ali sledite napotkom na varnostnem podatkovnem listu oz. proizvajalca čistilnega sredstva.

5.2 Montaža

5.2.1 Montaža nosilnega ročaja (sl. 3)

Montirajte nosilni ročaj (4), kot je prikazano na sl. 3.

5.2.2 Montaža podaljška/šob (sl. 2)

Priključite podaljšek (22) na pištolo (11) in ga pritrdite z vrtenjem (čutiti je rahel upor vzmeti). Na podaljšek lahko pritrdite sulico za točkovni/široki curek (28) ali sulico z rotorsko šobo (29). Prepričajte se, da se sulice pravilno zaskočijo, in upoštevajte oznake. Če želite odstraniti sulico, pritisnite gumb za sprostitev (23) na podaljšku. Krtačo za pranje (24) lahko pritrdite neposredno na pištolo (11).

Opomba: Pred začetkom čiščenja se prepričajte, da so vsi priključki dobro pritrjeni.

5.2.3 Priključek visokotlačne cevi (sl. 4-5)

Visokotlačno cev (14) spojite z visokotlačnimi priključki (18) na čistilniku in pištoli (20). Konce cevi močno pritisnite v priključke, dokler se ne zaskočijo. Preverite, ali se tesno prilegajo, da voda ne bi uhajala.

Za odstranitev cevi:

1. Odstranite akumulator.
2. Potegnite sprožilec na pištoli, da sprostite tlak v visokotlačni cevi.
3. Pritisnite gumb za sprostitev (21 na pištoli) ali potegnite gumb (19 na čistilniku) navzgor, da odklopite cev.

Sulica z rotorsko šobo (29)

Za posebno trdovratno umazanijo uporabite sulico z rotorsko šobo (29).

Sulica za točkovni/široki curek (28)

Z vrtenjem šobe (a) lahko točkovni curek spremenite v ploski curek (sl. 2).

Krtača za pranje (24)

Krtača za pranje (24) se uporablja za nežno čiščenje pri nizkem tlaku.

5.2.4 Dotok vode iz vodovoda

Priključek za dotok vode (10) je opremljen s priključnim delom za standardne sisteme za spajanje cevi. Na priključek za dotok vode (15) pritrdite spojko dovodne cevi (min. Ø 1/2" / približno 13 mm).

Med pitno vodo in napravo je treba vgraditi nepovratni ventil! O tem povprašajte svojega vodovod-

nega inštalaterja.

5.2.5 Dotok vode iz odprtih posod

Za uporabo vode iz posode uporabite priloženo sesalno cev (17). V tem primeru vedno uporabite filter sesalne cevi (16).

Opomba!

Naprava lahko teče na suho največ 90 sekund. Če se do takrat tlak še ni povečal, napravo izklopite in preverite možne vzroke za izpad v poglavju 10.

5.3 Polnjenje litij-ionskega akumulatorskega vložka (sl. 9-10)

1. Oba akumulatorska baterijska vložka (27) izvlecite iz ohišja tako, da pritisnete zaskočni gumb (b) navzdol.
2. Primerjajte, ali se omrežna napetost na tipski tablici ujema z omrežno napetostjo, ki je na voljo. Vključite vtič polnilnika (c) v zidno vtičnico. Zelena lučka LED začne utripati.
3. Akumulatorsko baterijo potisnite na polnilnik (c).
4. V razdelku »Prikaz polnilnika« najdete tabelo s pomeni prikaza lučk LED na polnilniku.

Med polnjenjem se lahko akumulatorska baterija nekoliko segreje. Vendar je to normalno.

Če polnjenje akumulatorskega vložka ni mogoče, preverite, ali

- je vtičnica pod napetostjo,
- ali je vzpostavljen brezhiben stik na polnilnih kontaktih polnilnika.

Če polnjenje akumulatorskega vložka še vedno ni mogoče,

- pošljite polnilnik in napajalni nastavek
- ter akumulatorski vložek

naši službi za stranke.

Za pravilno pošiljanje se obrnite na našo službo za stranke ali prodajno mesto, kjer ste napravo kupili.

Pri pošiljanju ali odstranjevanju morate akumulatorje oz. akumulatorske naprave posamično zapakirati v plastične vrečke, da ne prihaja do kratkih stikov in požara!

V interesu dolge življenjske dobe baterijskega vložka poskrbite za pravočasno polnjenje baterijskega vložka. To je potrebno v vsakem primeru,

če opazite, da moč naprave peša. Baterijskega vložka nikoli ne izpraznite popolnoma. S tem poškodujete baterijski vložek!

Napotek!

Uporabljajte le enako napolnjene akumulatorje, nikoli ne kombinirajte polnih in delno izpraznjenih akumulatorjev. Oba akumulatorja vedno sočasno polnite.

Manj poln akumulator določi čas, kolikor bo naprava delovala. Pred uporabo morata biti oba akumulatorja vedno do konca polna. Zaprite pokrov akumulatorja in pazite, da pravilno zaskoči.

5.4 Prikaz zmogljivosti akumulatorja (sl. 9/ pol. d)

Pritisnite na stikalo za prikaz kapacitete akumulatorja (e). Prikaz zmogljivosti akumulatorja (d) signalizira stanje napolnjenosti akumulatorja s 3 lučkami LED.

Naprava ima prikaze z lučkami LED, ki prikazujejo stanje baterije v stanju pripravljenosti in med delovanjem (sl. 1/pol. 6).

Vse 3 LED-lučke svetijo:

Akumulator je do konca napolnjen.

Svetita 2 ali 1 lučka LED

Akumulator je še zadostno napolnjen.

1 lučka LED utripa:

Akumulator je prazen in ga napolnite.

Vse LED-lučke utripajo:

Temperatura akumulatorja ni dosežena. Akumulator odstranite od naprave in ga pustite en dan na sobni temperaturi. Če se napaka ponovno pojavi, je bil akumulator globinsko izpraznjen in je okvarjen. Akumulator odstranite od naprave. Okvarjenega akumulatorja ne smete več uporabljati ali polniti.

6. Uporaba

Ko opravite vse priključke, je naprava pripravljena za uporabo.

6.1. Stikalo za vklop/izklop (sl. 1)

Pritisnite stikalo za vklop/izklop (7) enkrat za vklop in ponovno za izklop. Po povečanju tlaka se naprava preklopi v stanje pripravljenosti, pri čemer se tlak ohranja, motor pa je izklopljen.

6.2 Stikalo za način (sl. 1)

S stikalom za način (8) preklaplajte med različnimi nastavitvami tlaka:

- **ECO:** Zmanjšan tlak in pretok vode (sveti zelena dioda LED (9)). Izbira načina ECO podaljša življenjsko dobo baterije in je idealna za lažja čistilna dela.
- **Standard/BOOST:** Višji tlak in pretok vode (sveti modra dioda LED (9)). Način BOOST zagotavlja večjo učinkovitost čiščenja in je primeren za trdovratno umaznijo.

Opomba: Pri uporabi sesalne cevi naprava potrebuje nekoliko več časa, da ustvari tlak – odvisno od višine sesanja.

Naprava se zažene s pritiskom na potezno ročico (13) in preide v stanje pripravljenosti, ko jo spustite.

Po 5 minutah neaktivnosti se samodejno izklopi in lučka LED (9) ugasne. Za ponovni zagon je treba ponovno pritisniti stikalo za vklop/izklop (7).

6.3.1 Preverjanje filtrov

Redno preverjajte filtre, da se izognete zamažitvam, ki bi lahko ogrozile delovanje črpalke.

Odvijte priključek za vodo s filtrirnim vložkom (15) in odstranite filter za dovod vode (16) ter pod tekočo vodo očistite sita za njim.

6.3.2 Daljše mirovanje električne črpalke

Iz naprave je treba po vsaki uporabi popolnoma odstraniti vso vodo. To storite tako, da vklopite napravo brez priključenega dovoda vode (10) in pritisnete potezno ročico (13), dokler ne izstopa več voda (največ 1 min.). Nato napravo izklopite. Če naprava ni bila v uporabi dlje časa, na električni črpalki nastanejo ostanki vodnega kamna, ki lahko povzročijo težave ob zagonu.

6.3.3 Čiščenje šobe (sl. 11)

Za čiščenje zamašene šobe (28) uporabite npr. varnostno zaponko.

7. Čiščenje, vzdrževanje in naročanje nadomestnih delov

Nevarnost!

Pred vsemi čistilnimi deli izvlecite akumulatorske baterije.

7.1 Čiščenje

- Zaščitno opremo, zračne reže in ohišje motorja vzdržujte kar se le da v stanju brez prisotnosti prahu in umazanije. Napravo obrišite s suho krpo ali s komprimiranim zrakom pod nizkim pritiskom.
- Priporočamo, da napravo očistite neposredno po vsakem končanem delu.
- Redno čistite napravo z vlažno krpo in nekaj milnice. Ne uporabljajte nobenih čistilnih ali razredčilnih sredstev; le-ta lahko poškodujejo plastične dele naprave. Pazite na to, da ne pride voda v notranjost naprave. Vstop vode v električno napravo povečuje tveganje električnega udara.

7.2 Naročanje nadomestnih delov:

Pri naročanju nadomestnih delov je potrebno navesti naslednje navedbe:

- Tip naprave
- Art. številko naprave
- Ident- številko naprave
- Številka potrebnega nadomestnega dela

Aktualne cene in informacije najdete na spletni strani www.Einhell-Service.com

8. Odstranjevanje in ponovna uporaba

Naprava se nahaja v embalaži, da ne bi prišlo do poškodb med transportom. Ta embalaža je surovina in s tem ponovno uporabna ali pa jo je možno reciklirati. Naprava in njen pribor sta izdelana iz različnih materialov kot npr. kovine in plastika. Okvarjene naprave ne sodijo med gospodinske odpadke. Napravo odložite na ustreznem zbirališču, da bo pravilno odstranjena. Če ne poznate primernih zbirališč, se pozanimajte pri svoji občinski upravi.

9. Skladiščenje

Opozorilo!

Odstranite akumulatorske baterije, znižajte tlak v napravi in vseh priključenih pripomočkih ter popolnoma izpraznite vse cevi. Zagotovite, da je naprava zavarovana tako, da z njo ne morejo upravljati nepooblaščen osebe.

Napravo in pribor za napravo skladiščite na temnem, suhem in pred mrazom zaščitenem in za otroke nedostopnem mestu. Optimalna skladiščna temperatura je med 5 in 30 °C. Električno orodje shranjujte v originalni embalaži.

10. Transport

- Napravo transportirajte samo s transportnim ročajem.
- Napravo zaščitite pred nepričakovanimi udarci ali tresljaji.
- Napravo in vse cevi popolnoma izpraznite.

11. Možni vzroki okvare

Motnje obratovanja	Vzrok	Odprava napak
Naprava ne deluje.	<ul style="list-style-type: none"> – Ni napajanja na napravi. – Črpalka je zmrznila. 	<ul style="list-style-type: none"> – Akumulatorska baterija ni napolnjena. – Akumulatorska baterija ni pravilno priključena. – Preverite, po potrebi odtalite.
Motor deluje, vendar se tlak ne ustvari.	<ul style="list-style-type: none"> – Filter za dovod vode je zamašen. – Sesanje zraka na dotoku vode. – Šoba za izpust je prevelika. – Vodovodna pipa je zaprta. 	<ul style="list-style-type: none"> – Očistite filter za dovod vode. (glejte 6.3.1) – Preverite dovodno cev in cevne spoje, po potrebi jih zamenjajte. – Preverite, po potrebi zamenjajte. – Odprite vodovodno pipo.
Neenakomeren obratovalni tlak.	<ul style="list-style-type: none"> – Sesanje zraka na dotoku vode. 	<ul style="list-style-type: none"> – Preverite dovodno cev in cevne spoje, po potrebi jih zamenjajte.

12. Prikaz polnilnika

Prikaz stanja		Pomen in ukrepi
Rdeča LED-dioda	Zelena LED-dioda	
Izklop	Utripa	Pripravljeno na uporabo Polnilnik je priključen na omrežje in pripravljen na uporabo, akumulator ni v polnilniku
Vklop	Izklop	Polnjenje Polnilnik polni akumulator v načinu hitrega polnjenja. Časi polnjenja so navedeni na polnilniku. Opozorilo! Dejanski časi polnjenja se lahko nekoliko razlikujejo od navedenih časov polnjenja glede na obstoječe stanje polnosti.
Izklop	Vklop	Akumulator je poln in pripravljen na uporabo. (READY TO GO) Nato se preklopi v blago polnjenje, dokler ni povsem poln. Akumulator pustite v polnilniku približno 15 minut dlje. Ukrep: Akumulator odstranite iz polnilnika. Polnilnik ločite od omrežja.
Utripa	Izklop	Prilagodilno polnjenje Polnilnik je v načinu pazljivega polnjenja. Akumulator se pri tem zaradi varnosti počasneje polni in potrebuje več časa. Vzroki so lahko naslednji: - Akumulatorja zelo dolgo niste polnili. - Temperatura akumulatorja ni v idealnem območju. Ukrep: Počakajte do konca postopka polnjenja, akumulator lahko kljub temu polnite naprej.
Utripa	Utripa	Napaka Postopek polnjenja ni mogoč. Akumulator je okvarjen. Ukrep: Okvarjenega akumulatorja več ne smete polniti. Akumulator odstranite iz polnilnika.
Vklop	Vklop	Motnja temperature Akumulator je prevroč (npr. neposredni sončni žarki) ali prehladen (pod 0 °C). Ukrep: Akumulator odstranite in ga za 1 dan shranite pri sobni temperaturi (pribl. 20 °C).

Odlaganje

Poskrbite za okolju prijazno recikliranje električnih orodij, akumulatorskih baterij, pribora in embalaž. Električnih orodij in akumulatorskih/običajnih baterij ne smete odvreči med gospodinjske odpadke!

Zgolj za države Evropske unije:

V skladu z Direktivo 2012/19/EU o odpadni električni in elektronski opremi in njenim prenosom v nacionalno zakonodajo se morajo odslužena električna orodja zbirati ločeno in odstraniti na okolju prijazen način.

Prav tako se morajo v skladu z Direktivo 2006/66/ES pokvarjene ali odslužene akumulatorske baterije in baterije za enkratno uporabo zbirati ločeno in odstraniti na okolju prijazen način. Odpadna električna in elektronska oprema, ki ni zavržena strokovno, lahko negativno vpliva na okolje in zdravje ljudi, saj morda vsebuje nevarne snovi.

Ponatis ali kakršnokoli razmnoževanje dokumentacije in spremljajočih papirjev o proizvodni, tudi po izvlečkih, je dovoljeno samo z izrecnim soglasjem Einhell Germany AG.

Pridržana pravica do tehničnih sprememb

Servisne informacije

V vseh državah, ki so navedene v garancijski listini, sodelujemo s kompetentnimi servisnimi partnerji, katerih kontakti so razvidni iz garancijske listine. Na voljo so vam za vse potrebne servisne storitve, kot so popravila, oskrba z nadomestnimi in obrabnimi deli ali oskrba s potrošnimi materiali.

Upoštevajte, da so nekateri deli tega izdelka izpostavljeni naravni obrabi zaradi uporabe oz. da so nekateri deli potrošni material.

Kategorija	Primer
Obrabni deli*	Akumulator, palica, cev
Obrabni material/ obrabni deli*	
Manjkajoči deli	

* ni nujno, da je v obsegu dobave!

Pri pomanjkljivostih ali napakah vas prosimo, da napako prijavite na www.Einhell-Service.com. Napako kar najbolj natančno opišite in v vsakem primeru odgovorite na naslednja vprašanja:

Odgovorite na naslednja vprašanja:

- Je naprava nekoč delovala, ali je bila od vsega začetka okvarjena?
- Ste pred okvaro opazili kaj neobičajnega (simptom ali okvaro)?
- Kaj na napravi po vašem mnenju ne dela (glavni znak)?
Opišite to napačno delovanje.

Veszély!

A készülékek használatánál, a sérülések és a károk megakadályozásának az érdekébe be kell tartani egy pár biztonsági intézkedést. Ezért ezt a használati utasítást / biztonsági utasításokat gondosan átolvasni. Őrizze ezeket jól meg, azért hogy mindenkor a rendelkezésére álljanak az információk. Ha más személyeknek adná át a készüléket, akkor kérjük kézbesítse ki vele együtt ezt a használati utasítást / biztonsági utasításokat is. Nem vállalunk felelőséget olyan balesetekért vagy károkért, amelyek ennek az utasításnak és a biztonsági utasításoknak a figyelmen kívül hagyásából keletkeznek.

A használt szimbólumok magyarázata (lásd a 12-es képet)

- Veszély!** - Sérülés veszélyének a lecsökkenéséhez olvassa el a használati utasítást.
- Vigyázat! Hordjon egy zajcsökkentő fülvédőt.** A zaj behatása hallásvesztéshez vezethet.
- Vigyázat! Hordjon egy védőszemüveget.** Munka közben keletkező szikrák vagy a készülékből kipattanó szillánk, forgács vagy a keletkező por vakulást okozhat.
- Figyelmeztetés!** A vízsugarak veszélyesek lehetnek, ha nem szakszerűen lesznek használva. A sugarat nem szabad személyekre, állatokra, aktív elektromos berendezésekre vagy magára a készülékre irányítani.
- Ez a gép nem az ivóvízhálózatához való csatlakoztatásra van előrelátva (lásd 5.2.4).
- Védje a nedvességtől!
- Utasítás!** Csak egyforma töltés állapotú akkukat használni, ne kombináljon sohasem teli és félig töltött akkukat egymással.

1. Biztonsági utasítások

A megfelelő biztonsági utasítások a mellékelt füzetekben találhatóak!

Figyelmeztetés!

Olvasson minden biztonsági utasítást, utalást, képleírást és technikai adatot végig, amelyekkel ez az elektromos szerszám el van látva. A következő utasítások betartásán belüli mulasztások áramütést, tüzet és/vagy súlyos sérüléseket okozhatnak.

Őrizze meg az összes biztonsági utasításokat és utalásokat a jövőre nézve.

2. A készülék leírása és a szállítás terjedelme**2.1 A készülék leírása (ábrák 1,2,5,6,8)**

- Állóláb
- Gépház
- Akkutartót fedele
- Hordozó fogantyú
- Tartozék rekesz
- Készülék töltöttségi szint jelző
- Be-ki- kapcsoló
- Üzem mód kapcsoló
- Üzem mód jelzőfény
- Csatlakozás vízbemenet
- Pisztoly
- Pisztolyzár
- Kioldó kar
- Nagynyomású tömlő
- Vízcsatlakozó darab szűrőbetéttel
- Vízszívó szűrő visszafolyásgátlóval
- Szívó tömlő
- Nagynyomású csatlakozó készülék
- Kireteszelő gomb magasnyomású tömlő tisztító
- Magasnyomású csatlakozó pisztoly
- Kireteszelés magasnyomású tömlő pisztoly
- Hosszabbítás
- Kireteszelő gomb hosszabbítás
- Mosókefe
- Szűrőbetét vízcsatlakozás
- Fúvókatisztító tű
- Akku (nincs a szállítás terjedelmében)
- Láncza pont-/széles sugár
- Láncza rotorfúvókával

2.2 A szállítás terjedelme

Kérjük a leírt szállítási terjedelem alapján ellenőrizni a cikk teljességét. Hiányzó részek esetén forduljon a cikk vásárlása után legkésőbb 5 munkanapon belül egy érvényes vásárlási igazolás felmutatása mellett a szervizközponthoz vagy a eladóhelyhez, ahol vette a készüléket. Kérjük vegye ehhez figyelembe az utasítás végén a szervíz-információkban található szavatossági táblázatot.

- Nyissa ki a csomagolást és vegye ki óvatosan a készüléket a csomagolásból.
- Távolítsa el a csomagolási anyagot valamint a csomagolási- / és szállítási biztosítékot (ha létezik).
- Ellenőrizze le, hogy teljes a szállítás terjedelme.
- Ellenőrizze le a készüléket és a tartozékreszeket szállítási károkra.

- Ha lehetséges, akkor őrizze meg a csomagolást a garanciaidő lejáratának a végéig.

Veszély!

A készülék és a csomagolási anyag nem gyerekjáték! Nem szabad a gyerekeknek a műanyagtasakkal, fóliákkal és aprórészekkel játszaniuk! Fennáll a lenyelés és a megfulladás veszélye!

- Nagynyomású tömlő
- Vízcsatlakozó darab szűrőbetéttel
- Vízszívó szűrő visszafolyásgátlóval
- Hosszabbítás
- Mosókefe
- Lándzsa pont-/széles sugár
- Lándzsa rotorfűvőkával
- Fűvókatisztító tű
- Eredeti üzemeltetési útmutató
- Biztonsági utasítások

3. Rendeltetésszerű használat

A készülék a magánszektorban járművek, gépek, épületek, homlokzatok stb. tisztítására lett szánva.

A készüléket csak rendeltetése szerint szabad használni. Ezt túlhaladó bármilyen használat, nem számít rendeltetésszerűnek. Ebből adódó bármilyen kárért vagy bármilyen fajta sérülésért a használó ill. a kezelő felelős és nem a gyártó.

Kérjük vegye figyelembe, hogy a készülékeink rendeltetésük szerint nem az ipari, kézműipari vagy gyári használatra lettek konstruálva. Nem vállalunk szavatosságot, ha a készülék ipari, kézműipari vagy gyári üzemek területén valamint egyenértékű tevékenységek területén van használva.

Ezt a gépet nem használhatják csökkent fizikai, érzékszervi vagy szellemi képességekkel rendelkező, illetve tapasztalattal és tudással nem rendelkező személyeknek (beleértve a gyermekeket is).

4. Technikai adatok

Feszültségellátás motor: 36 V DC
 Névleges nyomás
 (BOOST mód): 7 MPa (70 bar)*
 Engedélyezett nyomás: max. 10,5 MPa (105 bar)
 Névleges átáramlási mennyiség
 (BOOST mód):210 l/óra
 Max. átáramlási mennyiség:270 l/óra
 max. nyomás vízbenet: 1,2 MPa (12 bar)
 A víz bemeneti hőmérséklete: 5-50°C
 Max. szívási magasság 1m
 Védelmi osztály: IPX5
 Súly:5,5 kg
 * A méretezési nyomás az a használt tartozéktól függő.

Figyelem!

A készülék akkuk és töltőkészülék nélkül lesz leszállítva és csak a Power-X-Change széria Li-Ion akkujával szabad használni!

A Power-X-Change szériának a Li-Ion akkujait csak a Power-X-Charger-el szabad tölteni.

A Power-X-Change széria megfelelő akkujai és töltőkészülékei például a következők:

- Akku: Power-X-Change 1,5
- Akku: Power-X-Change 5,2
- Töltőkészülék: Power X-Charger 3A
- Töltőkészülék: Power X-Charger

Veszély!

Zaj és vibrálás

A zaj és a vibrálási értékek az EN 60335-2-79 szerint lettek mérve.

Hangnyomásmérték L_{pA} 73,9 dB(A)
 Bizonytalanság K_{pA} 3 dB
 Hangteljesítménymérték L_{WA} 83,2 dB(A)
 Bizonytalanság K_{WA} 3 dB

Hordjon egy zajcsökkentő fülvédőt.

A zaj befolyása hallásvesztességhez vezethet.

Rezgésösszértékek (három irány vektorösszege) az EN 60335-2-79 szerint lettek meghatározva.

Rezgésemmisszióérték $a_h \leq 3,24 \text{ m/s}^2$
 Bizonytalanság $K = 1,5 \text{ m/s}^2$

A megadott rezgésemisszióérték egy normált ellenőrzési folyamat szerint lett mérve és az elektromos szerszám használatának a fajtájától és módjától függően, megváltozhat és kivételes esetekben lehet a megadott érték felett.

A megadott rezgésemisszióértéket fel lehet használni az elektromosszerszámok egymással való összehasonlításához.

A megadott rezgésemisszióértéket a befolyásolás bevezető felbecsülésére is fel lehet használni.

Csökkentse le a zajkibocsátást és a vibrálást egy minimumra!

- Csak kifogástalan készülékeket használni.
- A készüléket rendszeresen karbantartani és megtisztítani.
- Illesze a munkamódját a készülékhez.
- Ne terhelje túl a készüléket.
- Hagyja adott esetben leellenőrizni a készüléket.
- Kapcsolja ki a készüléket, ha nem használja.
- Hordjon kesztyűket.

Vigyázat!

Fennmaradt rizikók

Akkor is ha előírás szerint kezeli az elektromos szerszámot, mégis maradnak fennmaradó rizikók. Ennek az elektromos szerszámnak az építésmódjával és kivitelzésével kapcsolatban a következő veszélyek léphetnek fel:

1. Tüdőkárok, ha nem visel megfelelő porvédőmaszkot.
2. Hallás károsodás, ha nem visel megfelelő zajcsökkentő fülvédőt.
3. Egészségi károk, amelyek a kéz-kar-rezgésekből adódnak, ha a készülék hosszabb ideig használva lesz, vagy ha nem lesz szabályszerűen vezetve és karbantartva.

5. Beüzemeltetés előtt

Vigyázat!

Óvja az akkukat nedvességtől, esőtől és a magas légnedvességtől. Ügyeljen arra, hogy működés közben ne folyjon víz az akkukon vagy azok érintkezőin.

Figyelmeztetés!

Mielőtt beállításokat végezne el a készüléken, húzza mindig ki az akkukat.

5.1 A készülék helyes használata

- A készüléket sima, biztonságos felületre kell helyezni.
- A gép minden egyes működtetésekor ajánlott a helyes kezelési pozíció betartása: egyik kezét a pisztolyon és a másikat a lándzsán.
- A vízsugarat soha nem szabad elektromos vezetésekre vagy a gépre irányítani.
- A szivattyú álló helyzetében történő károsodásának elkerülése érdekében a szivattyú enyhe szivárgása normális.
- A gépet semmilyen körülmények között nem szabad robbanásveszélyeztetett helyiségekben használni.
- Az üzemi hőmérsékletnek +5 és +40°C között kell lennie.
- Nem szabad a lándzsán vagy a szűrőfejekre lefedéseket vagy módosításokat elvégezni.
- A készülék hideg vagy közepesen meleg vízzel (max. 50°C-ig) való üzemelésre lett tervezve, magasabb hőmérséklet károkhoz vezet a szivattyún.
- A bejövő víznek nem szabad piszkosnak, homokosnak vagy még vegyi anyagokkal terhelve lennie, amelyek ronthatják a gép működését és lerövidíthetik a gép élettartamát.
- Nagynyomású tisztítók használatakor aeroszolok szabadulhatnak fel, amelyek belélegzése káros lehet az egészségre. Ha egy teljesen árnyékolt fűvóka használata nem lehetséges, viseljen megfelelő FFP2 osztályú légzőkészüléket vagy hasonló védelmi szintet, a tisztítási környezettől függően, hogy megvédje magát az aeroszolok belélegzésétől.

FIGYELMEZTETÉS

Ez a gép megfelelő tisztítószerrel történő használatára lett tervezve. A nem megfelelő tisztítószer vagy vegyszerek használata befolyásolhatja a gép biztonságát és teljesítményét. Kérjük, csak olyan tisztítószerrel használjon, amelyek alkalmasak az ilyen típusú gépekhez.

Figyelmeztetés - Robbanásveszély

Ne permetezzen gyúlékony folyadékokat, például benzint, alkoholt vagy oldószereket.

Figyelmeztetés

A visszafolyásgátlókon átfolyó víz nem tekinthető ivónak.

Figyelmeztetés

Ha tisztítószer került a bőrére vagy a szemébe, akkor azt azonnal öblítse bő tiszta vízzel. Ezután forduljon orvoshoz, vagy kövesse a biztonsági adatlap vagy az öblítőszer gyártójának utasításait.

5.2 Összeszerelés**5.2.1 A fogantyú felszerelése (3-as ábra)**

Szerelje fel a 3-as ábrán mutatottak szerint a fogantyút (4).

5.2.2 A hosszabbító/fúvókák felszerelése (2-es ábra)

Csatlakoztassa a hosszabbítót (22) a pisztolyhoz (11), és rögzítse elforgatással (enyhe rugóellenállás észlelhető). A hosszabbítóhoz rögzítheti a pont-/széles lándzsát (28) vagy a rotorfúvókával ellátott lándzsát (29). Ügyeljen arra, hogy a lándzsák helyesen bereteszeljenek, és vegye figyelembe a jelöléseket. A lándzsa eltávolításához nyomja meg a hosszabbítón (23) levő kioldógombot. A mosókefét (24) fel lehet tenni közvetlenül a pisztolyra (11).

Utasítás: A tisztítás megkezdése előtt győződjön meg arról, hogy minden toldat biztonságosan rögzítve van.

5.2.3 A nagynyomású tömlő csatlakoztatása (ábrák 4-5)

Csatlakoztassa a nagynyomású tömlőt (14) a tisztítón és a pisztolyon (20) levő nagynyomású csatlakozókhoz (18). Nyomja addig erősen be a tömlővégeket a csatlakozókba, amíg azok ben nem reteszelenek. Ellenőrizze a szoros illeszkedést a vízszivárgás elkerülése érdekében.

A tömlő eltávolítása:

1. Távolítsa el az akkukat.
2. Húzza meg a pisztoly ravaszát, hogy csökkentse a nyomást a nagynyomású tömlőben.
3. Nyomja meg a kireteszelő gombot (21, a pisztolyon) vagy húzza felfelé a gombot (19, a tisztítón) a tömlő lehúzásához.

Lándzsa rotoros fúvókával (29)

Különösen makacs szennyeződések esetén használja a rotorfúvókával ellátott lándzsát (29).

Lándzsa pont/széles sugár (28)

A fúvóka (a) elforgatásával a pontsugár lapos sugárrá cserélhető (2-as ábra).

Mosókefe (24)

A mosókefét (24) alacsony nyomáson kíméletes tisztításra szolgál.

5.2.4 Vízellátás vízvezeték

A vízbemenet (10) csatlakozása egy csatlakozó résszel van ellátva a szabványos tömlő-kuplung rendszerekhez. Dugja be a bemeneti tömlő tömlő-kuplungját (min. Ø 1/2" / kb. 13 mm) a vízbemeneti csatlakozó darabhoz (15).

Az ivóvíz és a készülék között egy visszafolyásgátlónak kell beépítve lennie! Érdeklődjön ehhez a szanitéri vízszelőlőjénél.

5.2.5 Vízellátás nyitott tartályok

Használja a mellékelt szívótömlőt (17) egy tartályból való víz használatához. Használja ennél mindig a szívótömlő szűrőt (16).

Utasítás!

A készülék legfeljebb 90 másodpercig működhet szárazon. Ha addigra nem alakult ki nyomás, akkor kapcsolja ki a készüléket, és ellenőrizze a meghibásodás lehetséges okait a 10. fejezetben.

5.3 A Li-akku-csomag töltése (ábrák 9-től – 10-ig)

1. Húzza ki mindkét akku-csomagot (27) a gépházból azáltal, hogy a rögzítógombot (b) lefelé nyomja.
2. Hasonlítsa össze, hogy a típustáblán megadott hálózati feszültség, megegyezik-e a fennálló hálózati feszültséggel. Dugja a töltőkészülék (c) hálózati csatlakozóját a dugaszoló aljzatba. A zöld LED elkezd pislogni.
3. Tolja az akkut (27) a töltő készülékre (c).
4. „A töltőkészülék kijelzése” alatti pontban egy táblázat található a töltőkészüléken levő LED jelzések jelentéseivel.

A töltés ideje alatt valamennyire felmelegedhet az akku. De ez normális.

Ha az akku-csomag töltése nem lenne lehetséges, akkor kérjük vizsgálja meg,

- hogy a hálózati aljzatban fenn áll-e hálózati feszültség.
- hogy a töltőkontaktusokon kifogástalan-e a kontaktus

a töltőkészülék rendelkezésre áll.

Ha az akku-csomag töltése még mindig nem lenne lehetséges, akkor kérjük,

- a töltőkészüléket és a töltőadapert
- és az akku-csomagot

a vevőszolgálatunkhoz beküldeni.

Egy szakszerű elküldéséhez kérjük kontaktálja a vevőszolgálatunkat vagy az eladó helyet, ahol vásárolta a készüléket.

Az akkuk ill. akkus készülékek elküldésénél vagy megsemmisítésénél vegye figyelembe, hogy rövidzárlat és tűz elkerüléséhez ezek külön külön legyenek műanyagtasakokban becsomagolva!

Az akku-csomag hosszú élettartamának az érdekében gondoskodnia kellene az akku-csomag időbeni újboli feltöltéséről. Ez minden esetben akkor szükséges, ha megállapítaná, hogy a készülék teljesítménye alábbhagy. Ne merítse ki sohasem teljesen az akku-csomagot. Ez az akku-csomag defektusához vezet!

Utastítás!

Csak egyforma töltés állapotú akkukat használni, ne kombináljon sohasem teli és félig töltött akkukat egymással. Mindig mind a két akkut egyszerre tölteni fel.

Az alacsonyabb töltés állapottal rendelkező akku határozza meg a készülék futási idejét. Az üzem előtt mindig mind a két akkunak teljesen fel kell töltnie. Zárja le az akkufedelet lecsukással, és ügyeljen a helyes bereteselésre.

5.4 Akku-kapacitásjelző (9-es ábra/poz. d)

Nyomja meg az akku-kapacitáskijelző (e) kapcsolóját. A 3 LED által szignalizálja az akku-kapacitáskijelző (d) az akku töltésállapotát.

A készülék LED-jelzőkkel rendelkezik, amelyek készenléti állapotban és működés közben is jelzik az akkumulátor állapotát (1-es ábra/ poz. 6).

Mind a 3 LED világít:

Az akku teljesen fel van töltve.

2 vagy 1 LED világít:

Az akku elegendő fennmaradt töltéssel rendelkezik.

1 LED pislog:

Üres az akku, töltsé fel az akkut.

Minden LED villog:

Alul van lépve az akku hőmérséklete. Távolítsa el az akkut a készülékről és hagyja az akkut egy napig szobahőmérsékletnél lehűlni. Ha újra fellép a hiba, akkor mélyre le lett merítve az akku és defektes. Távolítsa el az akkut a készülékről. Egy defektes akkut nem szabad többet használni ill. nem szabad többet tölteni.

6. Kezelés

Miután elvégezte az összes csatlakozást, a készülék használatra kész.

6.1 Be-/ki- kapcsoló (1-es ábra)

Nyomja meg egyszer a be-/kikapcsoló gombot (7) a bekapcsoláshoz, majd ismét a kikapcsoláshoz. A nyomás létrehozása után a készülék készenléti-üzemmódba kapcsol, ahol a nyomás megmarad, de a motor le van állítva.

6.2 Üzem mód kapcsoló (1-es ábra)

Váltás a különböző nyomásbeállítások között az üzemmód átkapcsolóval (8):

- ECO: Csökkentett nyomás és vízáramlás (zöld LED (9) világít).
Az ECO mód kiválasztása növeli az akku üzemidejét, és ideális könnyű tisztítási munkákhoz.
- Standard / BOOST: Nagyobb nyomás és vízáramlás (kék LED (9) világít).
A BOOST mód megnövelt tisztítási teljesítményt nyújt, és alkalmas makacs szennyeződésekre.

Utastítás: A szívótömlő használatakor a szívógasságtól függően egy kicsit tovább tart, amíg a készülék felépítette a nyomást.

A készülék a kioldókar (13) működtetésével indul, és elengedéskor készenléti-üzemmódba kapcsol.

5 perc inaktivitás után automatikusan kikapcsol, és a LED (9) kialszik. Az újraindításhoz ismét meg kell nyomni a be-/kikapcsolót (7).

6.3.1 A szűrők leellenőrzése

Rendszeresen ellenőrizze a szűrőket, hogy elkerülje az eltömődéseket, amelyek veszélyeztetik a szivattyú működését.

Csavarja le a vízcsatlakozó részt a szűrőbetéttel (15), és távolítsa el a vízszívó szűrőt (16), hogy folyó víz alatt megtisztítsa a mögötte lévő szitákat.

6.3.2 Az elektromos szivattyú hosszú élettartama

A gépet minden használat után komplett ki kellene üríteni a víztől. Ehhez kapcsolja be a készüléket csatlakoztatott vízbemenet nélkül (10), és nyomja addig a kioldókart (13), amíg több víz nem távozik (max. 1 perc). Ezután a készüléket ki kell kapcsolni. Ha a készüléket hosszú ideig nem lett használva, akkor az elektromos szivattyúban vízkőlerakódások képződnek, ami indítási nehézségekhez vezethet.

6.3.3 A fűvóka tisztítása (11-es ábra)

Az eltömődött fűvóka (28) tisztításához használjon például egy biztosítótűt.

7. Tisztítás, karbantartás és pótalkatrészmegrendelés

Veszély!

Minden tisztítási munka előtt kihúzni az akkukat.

7.1 Tisztítás

- Tartsa a védőberendezéseket, szellőztető réseket és a gépházat annyira por- és piszokmentesen, amennyire csak lehet. Dörzsölje le a készüléket egy tiszta posztóval vagy pedig fújja ki alacsony nyomás alatt sűrített levegővel.
- Ajánljuk, hogy minden használat után azonnal kitisztítsa a készüléket.
- A készüléket rendszeresen egy nedves posztóval és egy kevés kenőszappannal megtisztítani. Ne használjon tisztító vagy oldó szereket; ezek megtámadhatják a készülék műanyagrészeit. Ügyeljen arra, hogy ne kerüljön víz a készülék belsejébe. A víz elektromos készülékbe való behatolása megnöveli az áramcsapás veszélyét.

7.2 A pótalkatrész megrendelése:

Pótalkatrész megrendésénél a következő adatokat kellene megadni:

- A készülék típusát
- A készülék cikk-számát
- A készülék ident- számát
- A szükséges pótalkatrész pótalkatrész számát

Aktuális árak és információk a www.Einhell-Service.com alatt találhatóak.

8. Megsemmisítés és újrahasznosítás

A szállítási károk megakadályozásához a készülék egy csomagolásban található. Ez a csomagolás nyersanyag és ezáltal ismét felhasználható vagy pedig visszavezethető a nyersanyag körforgáshoz. A készülék és annak a tartozékai különböző anyagokból állnak, mint például fémből és műanyagokból. Defektes készülékek nem tartoznak a házi hulladékok közé. Szakszerű megsemmisítéshez le kellene adni a készüléket egy megfelelő gyűjtőhelyen. Ha nem ismer gyűjtőhelyeket, akkor érdeklődjön utána a közéleti önkormányzatnál.

9. Tárolás

Figyelmeztetés!

Vegye ki az akkukat, tegye a készüléket és az összes csatlakoztatott tartozékra nyomásmentes állapotba, és ürítse ki teljesen az összes tömlőt. Biztosítsa, hogy a készülék úgy van biztosítva, hogy illetéktelen személyek ne tudják üzembe helyezni.

A készüléket és a készülék tartozékait egy sötét, száraz és fagymentes valamint gyerekek számára nem hozzáférhető helyen tárolni. Az optimális tárolási hőmérséklet 5 és 30 °C között van. Az elektromos szerszámot az eredeti csomagolásban őrizni.

10. Szállítás

- A készüléket csak a szállítófogantyúnál fogva szállítani.
- Védje a készülékeket váratlan ütések ill. vibrációk elől.
- Ürítse ki teljesen a készüléket és az összes tömlőt.

11. Lehetséges kiesési okok

Üzemzavar	Ok	Elhárítás
Nem működik a készülék.	<ul style="list-style-type: none"> - Nincs elektromos feszültség a készüléken. - Befagyott a szivattyú. 	<ul style="list-style-type: none"> - Nincs feltöltve az akku - nincs helyesen csatlakoztatva az akku - Leellenőrizni, adott esetben felolvasztani.
A motor jár, de nem épít fel nyomást.	<ul style="list-style-type: none"> - El van dugulva a vízbeszívó szűrő. - Légbeszívás a vízbevezetésben. - Túl nagy a kieresztő fúvóka. - Zárva a vízcsap. 	<ul style="list-style-type: none"> - Megtisztítani a vízbeszívó szűrőt. (lásd a 6.3.1-et) - Leellenőrizni a bevezető tömlőt és a tömlő összeköttetéseket, adott esetben kicserélni. - Leellenőrizni, adott esetben kicserélni. - Megnyitni a vízcsapot.
Rendszertelen üzemnyomás.	<ul style="list-style-type: none"> - Légbeszívás a vízbevezetésben. 	<ul style="list-style-type: none"> - Leellenőrizni a bevezető tömlőt és a tömlő összeköttetéseket, adott esetben kicserélni.

12. A töltőkészülék kijelzése

Kijelzési státusz		Jelentés és teendők
Piros LED	Zöld LED	
Ki	Pislog	Üzemkészlet Rá van kapcsolva a töltőkészülék a hálózatra és üzemkész, az akku nincs a töltőkészülékben
Be	Ki	Töltés A töltőkészülék a gyorsöltési üzemben tölti az akkut A megfelelő töltési idők direkt a töltőkészüléken találhatóak. Utasítás! A fennálló akkutöltéstől függően valamennyire eltérhetnek a valódi töltési idők a megadott töltési időktől.
Ki	Be	Az akku fel van töltve és használatra kész. (READY TO GO) Azután a teljes feltöltésig kímélő töltésre kapcsol át. Hagyja ehhez az akkut körülbelül 15 percel tovább a töltőkészüléken. Teendő: Távolítsa el az akkut a töltőkészülékből. Válassza le a töltőkészüléket a hálózatról.
Pislog	Ki	Alkalmazkodó töltés A töltőkészülék a kíméletes töltési módban van. Ennél az akku biztonsági okokból lassabban lesz töltve és több időre van szükség. Ennek a következők lehetnek az okai: - Az akku nagyon hosszú ideig nem lett töltve. - Az akkuhőmérséklet nincs az ideális téren belül. Teendő: Várja meg amíg le nem zárult a töltési folyamat, az akkut ennek ellenére tovább lehet tölteni.
Pislog	Pislog	Hiba Nem lehetséges tovább a töltési folyamat. Defektes az akku. Teendő: Egy defektes akkut nem szabad többet tölteni. Távolítsa el az akkut a töltőkészülékből.
Be	Be	Hőmérsékletzavar Túl forró az akku (például direkti napsugárzás) vagy túl hideg (0° C alatt) Teendő: Vegye ki az akkut és tárolja 1 napig szobahőmérsékletnél (cca. 20° C).

Ártalmatlanítás

Az elektromos kéziszerszámokat, az akkumulátorokat, a tartozékokat és a csomagolást a környezetvédelmi szempontoknak megfelelően kell a környezetbarát újrahasznosításhoz szétválogatni, előkészíteni. Ne dobja ki az elektromos kéziszerszámokat és az akkumulátorokat/elemeket a háztartási szemétkébe!

Csak az EU tagországok számára:

Az elektromos és elektronikus berendezések hulladékairól szóló 2012/19/EU európai irányelvnek és a nemzeti jogba való átültetésének megfelelően a már nem használható elektromos kéziszerszámokat és a 2006/66/EK európai irányelvnek megfelelően a már nem használható akkumulátorokat/ elemeket külön kell gyűjteni, és a környezetvédelmi szempontoknak megfelelően kell ártalmatlanítani, újrafelhasználásra leadni. Helytelen ártalmatlanítás esetén a már használhatatlan elektromos és elektronikus készülékek a bennük található veszélyes anyagok következtében káros hatással lehetnek a környezetre és az emberek egészségére.

A termékek dokumentációjának és a kisértőpapírjainak az utánnomtatása vagy egyéb sokszorosítása, kivonatosan is csak az Einhell Germany AG kihangsúlyozott beleegyezésével engedélyezett.

Technikai változtatások jogát fenntartva

Szervíz-információk

A garanciaokmányokban megnevezett minden országban kompetens szervíz-partnereket tartunk fenn, akik kontaktusi lehetőségét kérjük vegye ki a garanciaokmányból. Ezek minden szervíz-ügyben mint javítás, pótalkatrész- és gyorsan kopó rész-ellátás vagy a fogyóeszközök megrendelhetőségével kapcsolatban a rendelkezésére állnak.

Figyelembe kell venni, hogy ennél a termékénél a következő részek már használat szerinti vagy természetes kopásnak vannak alávetve ill. a következő részekre van mint fogyóeszközökre szükség.

Kategória	Példa
Gyorsan kopó részek*	Akku, permetező szár, tömlő
Fogyóeszköz/ fogyórészek*	
Hiányzó részek	

* nincs okvetlenül a szállítás terjedelmében!

Hiányok vagy hibák esetén kérjük a hibaesetet a www.Einhell-Service.com alatt bejelenteni. Kérjük ügyeljen egy pontos hibaleírásra és felelje meg mindenesetre a következő kérdéseket:

- Működött már egyszer a készülék, vagy elejétől kezdve már defekt volt?
- Feltűnt Önnek a defekt fellépése előtt valami a készüléken (tünet a defekt előtt)?
- Az Ön véleménye szerint mi a készülék hibás működése (főtünet)?
Írja le ezt a hibás működést.

Pericol!

La utilizarea aparatelor trebuie respectate câteva măsuri de siguranță, pentru a evita accidentele și daunele. De aceea, citiți cu grijă instrucțiunile de utilizare/indicațiile de siguranță. Păstrați aceste materiale în bune condiții, pentru ca aceste informații să fie disponibile în orice moment. Dacă predați aparatul altor persoane, înmânați-le și aceste instrucțiuni de utilizare /indicații de siguranță. Nu ne asumăm nici o răspundere pentru accidente sau daune care rezultă din nerespectarea acestor instrucțiuni de utilizare și a indicațiilor de siguranță.

Explicarea simbolurilor utilizate (a se vedea figura 12)

1. **Pericol!** – Citiți manualul de utilizare pentru a reduce riscul producerii unui accident.
2. **Atenție! Purtați protecție antifonică.** Expunerea la zgomot poate provoca pierderea auzului.
3. **Atenție! Purtați ochelari de protecție.** Scânteile produse în timpul lucrului, schijele sau așchiile ieșite din aparat și praful rezultat pot provoca pierderea vederii.
4. **Avertisment!** Jeturi de apă pot fi periculoase atunci când nu sunt utilizate în mod adecvat. Nu orientați jetul spre persoane, animale, echipamente electrice active sau spre aparat.
5. Aparatul nu este prevăzut pentru a fi racordat la rețeaua de apă potabilă (a se vedea 5.2.4).
6. A se proteja împotriva umidității!
7. **Indicație!** Folosiți numai acumulatori cu același nivel de încărcare, nu combinați niciodată acumulatori încărcăți complet cu unii încărcăți pe jumătate.

1. Indicații de siguranță

Indicațiile de siguranță corespunzătoare le găsiți în broșura anexată!

Avertisment!

Citiți toate indicațiile de siguranță, instrucțiunile și țineți cont de imaginile și datele tehnice care însoțesc acest aparat electric. Nerespectarea următoarelor instrucțiuni pot duce la electrocutare, incendiu și/sau răniri grave. **Păstrați toate instrucțiunile și indicațiile de siguranță pentru viitor.**

2. Descrierea aparatului și cuprinsul livrării**2.1 Descrierea aparatului (Fig. 1,2,5,6,8)**

1. Picior suport
2. Carcasă
3. Capac pentru compartimentul acumulatorului
4. Mâner de transport
5. Compartiment pentru accesorii
6. Indicator al nivelului de încărcare al aparatului
7. Întrerupător pornire/oprire
8. Comutator mod
9. Indicator luminos de mod
10. Racord alimentare apă
11. Pistol
12. Blocare pistol
13. Trăgaci
14. Furtun de înaltă presiune
15. Piesă de conectare la apă cu filtru
16. Filtru de sucțiune a apei cu dispozitiv de împiedicare a refluxului
17. Furtun de aspirație
18. Racord de înaltă presiune al aparatului
19. Buton de deblocare a furtunului de înaltă presiune pentru curățător
20. Racord de înaltă presiune pistol
21. Deblocare furtun de înaltă presiune pistol
22. Extensie
23. Buton de deblocare extensie
24. Perie pentru spălare
25. Filtru racord de apă
26. Ac pentru curățarea duzelor
27. Acumulator (nu este cuprins în livrare)
28. Lance punctiformă/lată
29. Lance cu duză rotativă

2.2 Cuprinsul livrării

Vă rugăm să verificați integralitatea articolului în baza cuprinsului livrării descris. În cazul în care lipsesc piese, vă rugăm să vă adresați în interval de maxim 5 zile lucrătoare de la cumpărarea articolului la centrul nostru de service sau la magazinul la care ați achiziționat aparatul, prezentați în acest caz un bon de cumpărare valabil. Vă rugăm să țineți cont de tabelul de garanție cuprins în informațiile de service din capătul instrucțiunilor de utilizare.

- Deschideți ambalajul și scoateți aparatul cu grijă.
- Îndepărtați ambalajul, precum și siguranțele de ambalare și de transport (dacă există).
- Verificați dacă livrarea este completă.
- Controlați aparatul și accesoriiile dacă nu prezintă pagube de transport.

- Păstrați ambalajul după posibilitate, până la expirarea duratei de garanție.

Pericol!

Aparatul și ambalajul nu sunt jucării pentru copii! Copiii le este interzis să se joace cu pungi din material plastic, folii și piese mici! Există pericolul de înghițire și sufocare!

- Furtun de înaltă presiune
- Piesă de conectare la apă cu filtru
- Filtru de sucțiune a apei cu dispozitiv de împiedicare a refluxului
- Extensie
- Perie pentru spălare
- Lance punctiformă/lată
- Lance cu duză rotativă
- Ac pentru curățarea duzelor
- Instrucțiuni de utilizare originale
- Indicații de siguranță

3. Utilizarea conform scopului

Aparatul este prevăzut pentru utilizarea în domeniul privat la curățarea vehiculelor, mașinilor, clădirilor, fațadelor etc..

Aparatul poate fi utilizat numai în conformitate cu scopul pentru care a fost creat. Orice utilizare care depășește acest domeniu este considerată neconformă. Pentru eventualele daune sau accidente de orice tip rezultate ca urmare a utilizării neconforme a aparatului răspunde utilizatorul/operatorul și nu producătorul.

Vă rugăm să țineți de asemenea cont de faptul că aparatele noastre nu sunt construite pentru utilizare în scopuri meșteșugărești sau industriale. Nu ne asumăm nicio răspundere pentru eventualele probleme survenite ca urmare a utilizării aparatului în întreprinderi lucrativă, meșteșugărești sau industriale precum și în alte activități similare.

Acest aparat nu are voie să fie utilizat de persoane (inclusiv copii) cu capacități fizice, senzoriale sau mentale limitate sau care nu au experiență și cunoștințe.

4. Date tehnice

Sursă de alimentare a motorului: 36 V DC
 Presiune de dimensionare
 (Mod BOOST): 7 MPa (70 bar)*
 Presiunea admisibilă: ... max. 10,5 MPa (105 bar)
 Debit de dimensionare (Mod BOOST):210 l/h
 Debit max.:.....270 l/h
 Presiune max. alimentare apă:....1,2 MPa (12 bar)
 Temperatura de intrare a apei: 5-50°C
 Înălțimea max. de sucțiune 1 m
 Clasă de protecție: IPX5
 Greutate:5,5 kg
 * Presiunea de dimensionare depinde de accesoriile utilizate.

Atenție!

Aparatul este livrat fără acumulatori și aparat de încărcat, utilizarea sa este permisă numai cu acumulatorii Li-Ion din seria Power-X-Change!

Încărcarea acumulatorilor Li-Ion din seria Power-X-Change este permisă numai cu încărcătorii Power-X-Charger.

Acumulatori și aparate de încărcat potrivite din seria Power-X-Change sunt de exemplu:

- Acumulator: Power X-Change 1,5
- Acumulator: Power X-Change 5,2
- Dispozitiv de încărcare: Power X-Charger 3A
- Aparat de încărcat: Power-X-Charger

Pericol!

Zgomote și vibrații

Valorile nivelurilor de zgomot și de vibrație au fost calculate conform EN 60335-2-79.

Nivelul presiunii sonore L_{pA} 73,9 dB (A)
 Nesiguranță K_{pA} 3 dB
 Nivelul capacității sonore L_{WA} 83,2 dB (A)
 Nesiguranță K_{WA} 3 dB

Purtați protecție antifonică.

Expunerea la zgomot poate cauza deteriorarea sau pierderea auzului.

Valorile totale ale nivelului de vibrații (suma vectorială a trei direcții), calculate conform EN 60335-2-79.

Valoarea de emisie a vibrațiilor $a_n \leq 3,24 \text{ m/s}^2$
Nesiguranța $K = 1,5 \text{ m/s}^2$

Valoarea vibrațiilor emise a fost măsurată conform unui proces de verificare normat și se poate modifica în funcție de modul de utilizare a sculei electrice și în cazuri excepționale poate depăși valoarea indicată.

Valoarea vibrațiilor emise poate fi utilizată pentru comparația cu vibrațiile sculelor electrice ale altor producători.

Valoarea vibrațiilor poate fi utilizată și la o estimare introductivă a afecțiunii aparatului.

Limitați zgomotul și vibrațiile la un nivel minim.

- Utilizați numai aparate în stare ireproșabilă.
- Întrețineți și curățați aparatul cu regularitate.
- Adaptați modul dvs. de lucru aparatului.
- Nu suprasolicitați aparatul.
- Dacă este necesar, lăsați aparatul să fie verificat.
- Decuplați aparatul, atunci când acesta nu este utilizat.
- Purtați mănuși!

Atenție!

Riscuri reziduale

Riscurile reziduale nu pot fi eliminate complet, chiar dacă manipulați această sculă electrică în mod regulamentar. Următoarele pericole pot apărea, dependente de tipul constructiv și execuția acestei scule electrice:

1. Afecțiuni pulmonare, în cazul în care nu se poartă mască de protecție împotriva prafului adecvată.
2. Afecțiuni auditive, în cazul în care nu se poartă protecție antifonică corespunzătoare.
3. Afecțiuni ale sănătății rezultate din vibrația mână-braț, în cazul utilizării timp mai îndelungat a aparatului sau a utilizării și întreținerii sale necorespunzătoare.

5. Înainte de punerea în funcțiune

Atenție!

Feriți acumulatorii de umezeală, ploaie și umiditate ridicată a aerului. Asigurați-vă că nu curge apă pe acumulatori sau pe contactele acestuia în timpul funcționării.

Avertisment!

Scoateți întotdeauna acumulatorii înainte de a efectua reglaje la aparat.

5.1 Utilizarea corectă a aparatului

- Aparatul trebuie amplasat pe o suprafață plană, sigură.
- La fiecare utilizare a mașinii se recomandă respectarea unei poziții corecte de operare: o mână pe pistol și cealaltă pe lance.
- Jetul de apă nu are voie să fie îndreptat niciodată spre cabluri electrice sau spre mașină.
- Pentru a evita deteriorarea pompei atunci când nu funcționează, este normală o mică scurgere de la pompă.
- Mașina nu poate fi folosită în nici un caz în spațiile cu risc de explozie.
- Temperatura de lucru trebuie să fie cuprinsă între +5 și +40 °C.
- Este interzisă instalarea de capace sau efectuarea de modificări la lance sau la duzele de stropire.
- Aparatul este conceput pentru utilizare cu apă rece sau moderat caldă (max. 50 °C), temperaturile mai mari duc la deteriorarea pompei.
- Apa de alimentare trebuie să fie curată, fără conținut de nisip sau de produse chimice care pot duce la afectarea funcționării și pot reduce durata de viață a mașinii.
- La utilizarea aparatelor de curățare cu înaltă presiune, pot fi eliberați aerosoli care pot fi dăunători sănătății dacă sunt inhalați. Dacă nu este posibilă utilizarea unei duze complet ecranate, purtați o mască de protecție respiratorie FFP2 adecvată sau cu grad de protecție echivalent, în funcție de mediul de curățare, pentru a vă proteja împotriva inhalării aerosolilor.

AVERTISMENT

Această mașină a fost concepută pentru utilizarea cu agenți de curățare adecvați. Utilizarea agenților de curățare sau a substanțelor chimice neadecvate poate afecta siguranța și performanța

mașinii. Utilizați numai agenți de curățare care sunt potriviți pentru acest tip de mașină.

Avertisment - pericol de explozie

Nu pulverizați lichide inflamabile precum benzină, alcool sau solvenți.

Avertisment

Apa trecută prin dispozitivul de împiedicare a refluxului nu este potabilă.

Avertisment

Dacă agentul de curățare ajunge pe piele sau în ochi, spălați-vă imediat cu apă curată suficientă. Consultați apoi un medic sau urmați indicațiile din fișa cu datele de siguranță resp. indicațiile producătorului agentului de curățare.

5.2 Montarea

5.2.1 Montarea mânerului de transport (Fig. 3)

Montați mânerul de transport (4) așa cum este prezentat în figura 3.

5.2.2 Montarea extensiei/duzelor (Fig. 2)

Conectați extensia (22) la pistol (11) și fixați-o prin rotire (se simte o ușoară rezistență a arcului). La extensie puteți atașa lancea cu jet punctiform/lat (28) sau lancea cu duză rotativă (29). Asigurați-vă că lăncile se blochează corect și acordați atenție marcajelor. Pentru a îndepărta lancea, apăsați butonul de deblocare (23) de pe extensie. Peria pentru spălare (24) poate fi atașată direct la pistol (11).

Indicație: Înainte de a începe curățarea, asigurați-vă că toate accesoriile sunt atașate bine.

5.2.3 Racordul furtunului de înaltă presiune (Fig. 4-5)

Racordați furtunul de înaltă presiune (14) la racordurile de înaltă presiune (18) de pe curățător și pistol (20). Apăsați capetele furtunului ferm în racorduri până când se blochează. Verificați poziția stabilă pentru a evita scurgerile de apă.

Pentru a îndepărta furtunul:

1. Îndepărtați acumulatorii.
2. Apăsați trăgaciul pistolului pentru a elibera presiunea din furtunul de înaltă presiune.
3. Apăsați butonul de deblocare (21 de pe pistol) sau trageți în sus butonul (19 de pe curățător) pentru a deconecta furtunul.

Lance cu duză rotativă (29)

Folosiți lancea cu duză rotativă (29) în special la murdăririi greu de îndepărtat.

Lance punctiformă/lată (28)

Prin rotirea duzei (a) jetul punctiform poate fi transformat în jet lat (Fig. 2).

Perie pentru spălare (24)

Peria pentru spălare (24) servește la curățarea delicată la presiune scăzută.

5.2.4 Alimentarea cu apă de la rețeaua de apă

Racordul pentru alimentarea cu apă (10) este echipat cu un element de racordare pentru sisteme standard de cuplare a furtunurilor. Introduceți cuplajul furtunului de alimentare (min. Ø 1/2" / cca. 13 mm) pe racordul pentru alimentarea cu apă (15).

Între sursa de apă potabilă și aparat trebuie montat un dispozitiv de împiedicare a refluxului! Consultați în acest sens instalatorul sanitar.

5.2.5 Alimentarea cu apă din recipiente deschise

Utilizați furtunul de aspirație livrat (17) pentru a utiliza apa dintr-un recipient. Folosiți în acest sens întotdeauna filtrul pentru furtunul de aspirație (16).

Indicație!

Aparatul are voie să funcționeze în gol maxim 90 de secunde. Dacă până atunci nu s-a generat presiune, opriți aparatul și verificați posibilele cauze ale defecțiunii în capitolul 10.

5.3 Încărcarea pachetului de acumulatori LI (Fig. 9-10)

1. Scoateți cei doi acumulatori (27) din carcasă prin apăsarea butonului de blocare (b).
2. Comparați dacă tensiunea de rețea indicată pe plăcuța indicatoare corespunde cu tensiunea existentă în rețea. Introduceți ștecherul de rețea al încărcătorului (c) în priză. LED-ul verde începe să lumineze intermitent.
3. Împingeți acumulatorul (27) pe aparatul de încărcat (c).
4. La punctul „Afișare încărcător” găsiți un tabel cu semnificațiile afișajelor LED de pe încărcător.

În timpul încărcării, acumulatorul se poate încălzi puțin. Acest lucru este însă normal.

Dacă nu este posibilă încărcarea pachetului de acumulatori vă rugăm să verificați

- dacă există tensiune la priză
- dacă contactul pe contactele de încărcare ale aparatului de încărcat este realizat perfect.

Dacă totuși nu este posibilă încărcarea pachetului de acumulatori, vă rugăm să trimiteți

- încărcătorul și adaptorul de încărcare
 - și pachetul de acumulatori
- serviciului nostru de clienți.

În scopul unei expedieri corespunzătoare, vă rugăm să contactați serviciul nostru pentru clienți sau magazinul la care ați achiziționat aparatul.

Țineți cont la expedierea sau eliminarea acumulatorilor resp. a aparatelor cu acumulator, ca acestea să fie ambalate separat în pungi din material plastic, pentru a evita un scurt-circuit sau incendiu!

În interesul unei durate îndelungate de utilizare a pachetului de acumulatori trebuie să asigurați încărcarea la timp a pachetului de acumulatori. Acest lucru este necesar în orice caz atunci când constatați că puterea aparatului scade. Nu descărcați niciodată complet pachetul de acumulatori. Acest lucru duce la defectarea pachetului de acumulatori!

Indicație!

Folosiți numai acumulatori cu același nivel de încărcare, nu combinați niciodată acumulatori încărcăți complet cu unii încărcăți pe jumătate. Încărcați întotdeauna amândoi acumulatorii concomitent.

Durata de funcționare a aparatului este determinată de acumulatorul cu nivelul mai scăzut de încărcare. Înainte de utilizare trebuie încărcăți complet amândoi acumulatorii. Închideți capacul acumulatorilor și fiți atenți la blocarea corectă.

5.4 Afișajul capacității acumulatorului (Fig. 9/ Poz. d)

Apăsăți comutatorul pentru afișarea capacității acumulatorului (e). Afișajul capacității acumulatorului (d) vă semnalizează nivelul de încărcare al acumulatorului pe baza a 3 LED-uri.

Aparatul dispune de afișaje LED care arată starea acumulatorului atât în modul standby, cât și în timpul funcționării (Fig. 1/Poz. 6).

Toate 3 LED-urile luminează:

Acumulatorul este complet încărcat.

Se aprind 2 LED-uri sau numai unul

Acumulatorul mai are rezerve suficiente.

1 LED clipește:

Acumulatorul este gol, încărcăți acumulatorul.

Toate LED-urile clipeșc:

Temperatura acumulatorului este prea scăzută. Îndepărtați acumulatorul din aparatul de încărcat și lăsați-l o zi la temperatura camerei. În cazul în care defectiunea persistă, acumulatorul este descărcat profund și este defect. Îndepărtați acumulatorul din aparatul de încărcat. Încărcarea și utilizarea unui acumulator defect este interzisă.

6. Operare

După ce ați realizat toate conexiunile, dispozitivul este gata de utilizare.

6.1 Întrerupător pornire/oprire (Fig. 1)

Apăsăți o dată întrerupătorul pornire/oprire (7) pentru a porni și din nou pentru a opri aparatul. După acumularea presiunii, aparatul trece în modul standby, în acest caz presiunea este menținută, dar motorul este oprit.

6.2 Comutator mod (Fig. 1)

Comutarea între diferite setări de presiune prin intermediul comutatorului de mod (8):

- ECO: Presiune redusă și flux de apă (LED-ul verde (9) se aprinde). Alegerea modului ECO crește durata de viață a acumulatorului și este ideală pentru lucrări de curățare ușoare.
- Standard/BOOST: Presiune mai mare și flux de apă (LED-ul albastru (9) se aprinde). Modul BOOST oferă o performanță sporită de curățare și este potrivit pentru murdărie persistentă.

Indicație: La utilizarea furtunului de aspirație, durează puțin mai mult până dispozitivul generează presiune, în funcție de înălțimea de aspirație.

Dispozitivul pornește prin apăsarea trăgaciului (13) și intră în modul standby când acesta este eliberat.

După 5 minute de inactivitate, dispozitivul se oprește automat și LED-ul (9) se stinge. Pentru repornire trebuie apăsat din nou întrerupătorul pornire/oprire (7).

6.3.1 Verificarea filtrelor

Verificați filtrele în mod regulat, pentru a evita blocajele care pot periclita funcționarea dispozitivului.

Deșurubați piesa de conectare la apă cu filtru (15) și scoateți filtrul sucluione a apei (16) pentru a curăța sitele din spatele acestuia sub jet de apă.

6.3.2 Pauză îndelungată a electropompei

Mașina trebuie golită complet de apă după fiecare utilizare. Pentru aceasta, porniți dispozitivul fără a fi racordat la alimentarea cu apă (10) și apăsați trăgaciul (13) până când nu mai iese apă (max. 1 minut). Apoi dispozitivul trebuie decuplat. Dacă dispozitivul nu a fost folosit un timp mai îndelungat, în electropompă apar depuneri de calc care pot duce la dificultăți la pornire.

6.3.3 Curățarea duzei (Fig. 11)

Pentru a curăța o duză (28) înfundată utilizați, de exemplu, un ac de siguranță.

7. Curățirea, întreținerea și comanda pieselor de schimb

Pericol!

Înainte de a începe lucrările de curățare scoateți acumulatorii.

7.1 Curățarea

- Păstrați cât mai curat posibil dispozitivele de protecție, șlițurile de aerisire și carcasa motorului. Ștergeți aparatul cu o cârpă curată sau curățați-l cu aer comprimat la o presiune mică.
- Recomandăm curățarea aparatului imediat după fiecare utilizare.
- Curățați aparatul cu regularitate cu o cârpă umedă și puțin săpun. Nu folosiți detergenți sau solvenți pentru curățare; acestea ar putea ataca părțile din material plastic ale aparatului. Fiți atenți să nu între apă în interiorul aparatului. Pătrunderea apei în aparatul electric mărește riscul de electrocutare.

7.2 Comanda pieselor de schimb:

La comanda pieselor de schimb trebuie comunicate următoarele informații;

- Tipul aparatului
- Numărul articolului aparatului
- Numărul de identificare al aparatului
- Numărul de piesă de schimb al piesei de schimb necesare

Informații și prețuri actuale găsiți la adresa www.Einhell-Service.com

8. Eliminarea și reciclarea

Aparatul se află într-un ambalaj pentru a împiedica pagubele de transport. Acest ambalaj este o materie primă și este astfel re folosibil sau poate fi readus în circuitul de revalorificare a materiilor prime. Aparatul și piesele sale auxiliare sunt construite din diferite materiale, cum ar fi de exemplu metal sau material plastic. Aparatele electrice nu se vor arunca la gunoiul menajer. Pentru salubritatea corespunzătoare, aparatul se va preda la un centru de colectare. Dacă nu aveți cunoștință unde se află un centru de colectare, informați-vă în acest sens la administrația comunală.

9. Lagăr

Avertisment!

Scoateți acumulatorii, depresurizați dispozitivul precum și toate accesoriile racordate și goliți complet toate furtunurile. Asigurați-vă că dispozitivul este securizat astfel încât să nu poată fi pus în funcțiune de persoane neautorizate.

Depozitați aparatul și accesoriile acestuia la loc întunecos, uscat și ferit de îngheț, precum și inaccesibil copiilor. Temperatura de depozitare optimă este între 5 și 30 °C. Păstrați aparatul electric în ambalajul original.

10. Transportul

- Transportați aparatul numai prin intermediul mânerului de transport.
- Feriți aparatul de lovituri neașteptate respectiv de vibrații.
- Goliți complet dispozitivul și toate furtunurile.

11. Cauze de oprire posibile

Deranjament de funcționare	Cauză	Remediere
Aparatul nu funcționează.	<ul style="list-style-type: none"> - Nu există tensiune electrică la aparat. - Pompa este înghețată. 	<ul style="list-style-type: none"> - Acumulatorul nu este încărcat - Acumulatorul nu este conectat corect - Se verifică, eventual se dezgheață.
Motorul funcționează, însă nu se generează presiune.	<ul style="list-style-type: none"> - Filtrul de aspirație a apei este înfundat. - Aspirare de aer în alimentarea cu apă. - Duza de evacuare este prea mare. - Robinetul de apă este închis. 	<ul style="list-style-type: none"> - Se curăță filtrul de aspirație a apei. (a se vedea 6.3.1) - Verificați furtunul de alimentare și îmbinările furtunurilor, eventual înlocuiți-le. - Se verifică, eventual se înlocuiește. - Deschideți robinetul de apă.
Presiune de lucru neregulată.	<ul style="list-style-type: none"> - Aspirare de aer în alimentarea cu apă. 	<ul style="list-style-type: none"> - Verificați furtunul de alimentare și îmbinările furtunurilor, eventual înlocuiți-le.

12. Afișajul aparatului de încărcat

Starea afișajului		Semnificația și măsura de remediere
LED-ul roșu	LED-ul verde	
stins	intermitent	Stare de funcționare Aparatul de încărcat este conectat la rețea și pregătit de funcționare, acumulatorul nu este în aparatul de încărcat
aprins	stins	Încărcare Aparatul de încărcat încarcă acumulatorul în regim de încărcare rapidă. Timpii de încărcare corespunzători îi găsiți direct pe aparatul de încărcat. Indicație! În funcție de nivelul de încărcare al acumulatorului timpii de încărcare efectivi pot fi diferiți de timpii de încărcare menționați.
stins	aprins	Acumulatorul este încărcat și poate fi pus în folosință. (READY TO GO) După aceea se comută într-o încărcare de protecție până la încărcarea completă. Pentru aceasta lăsați acumulatorul cu cca. 15 minute mai mult pe aparatul de încărcat. Măsură de remediere: Îndepărtați acumulatorul din aparatul de încărcat. Deconectați aparatul de încărcat de la rețea.
intermitent	stins	Încărcare adaptată Aparatul de încărcat se găsește în regimul de încărcare de protecție. În acest regim, din motive de siguranță, acumulatorul este încărcat mai încet și necesită mai mult timp. Acest lucru poate avea următoarele cauze: - Acumulatorul nu a mai fost încărcat timp foarte îndelungat. - Temperatura acumulatorului nu se găsește în intervalul ideal. Măsură de remediere: Așteptați până când procesul de încărcare este încheiat, apoi acumulatorul poate fi încărcat în continuare.
intermitent	intermitent	Defecțiune Nu mai este posibilă încărcarea acumulatorului. Acumulatorul este defect. Măsură de remediere: Încărcarea unui acumulator defect este interzisă. Îndepărtați acumulatorul din aparatul de încărcat.
aprins	aprins	Deteriorare datorată temperaturii Acumulatorul este prea fierbinte (de ex. la radiație solară directă) sau prea rece (sub 0° C) Măsură de remediere: Îndepărtați acumulatorul din aparatul de încărcat și păstrați-l o zi la temperatura încăperii (cca. 20° C).

Eliminare

Sculele electrice, acumulatorii, accesoriile și ambalajele trebuie direcționate către o stație de revalorificare ecologică.

Nu aruncați sculele electrice și acumulatorii/ bateriile în gunoiul menajer!

Numai pentru țările UE:

Conform Directivei Europene 2012/19/UE privind deșeurile de echipamente electrice și electronice și transpunerea acesteia în legislația națională, sculele electrice scoase din uz și, conform Directivei Europene 2006/66/CE, acumulatorii/bateriile defecte/defecte sau uzate/uzate trebuie colectați/colectate separat și predați/predate la un centru de reciclare ecologică.

În cazul eliminării necorespunzătoare, aparatele electrice și electronice pot avea un efect nociv asupra mediului și sănătății din cauza posibilei prezențe a substanțelor periculoase.

Retipărirea sau orice altă multiplicare a documentației și documentelor însoțitoare ale produselor, chiar și parțial, este permisă numai cu acordul în mod expres a firmei Einhell Germany AG.

Ne rezervăm dreptul pentru modificări de ordin tehnic

Informații de service

În toate țările menționate în certificatul de garanție dispunem de parteneri de service competenți, datele de contact ale acestora le puteți găsi în certificatul de garanție. Acești parteneri vă stau la dispoziție pentru toate problemele referitoare la service, piese de schimb și de uzură sau aprovizionarea cu materiale de consum.

Se va ține cont de faptul că la acest produs, următoarele piese sunt supuse unei uzuri naturale sau datorate utilizării resp. că aceste piese sunt necesare ca materiale de consum.

Categorie	exemplu
Piese de uzură*	Acumulator, lance, furtun
Material de consum/ Piese de consum*	
Piese lipsă	

* nu este cuprins în livrare în mod obligatoriu!

În caz de deteriorări sau defecte, vă rugăm să anunțați acest lucru pe pagina de internet www.Einhell-Service.com. Vă rugăm să țineți cont de descrierea exactă a defecțiunii și răspundeți în orice caz la următoarele întrebări:

- A funcționat aparatul o dată sau a fost de la început defect?
- Ați remarcat ceva înainte de defectarea aparatului (simptom înainte de defectare)?
- Ce fel de defecțiune prezintă aparatul după părerea dumneavoastră (simptom principal)?
Descrieți această defecțiune.

Κίνδυνος!

Κατά τη χρήση των συσκευών πρέπει, προς αποφυγή τραυματισμών, να τηρούνται και να λαμβάνονται ορισμένα μέτρα ασφαλείας. Διαβάστε για το λόγο αυτό προσεκτικά τις Οδηγίες χρήσης / Υποδείξεις ασφαλείας. Φυλάξτε τις καλά για να έχετε τις πληροφορίες πάντα στη διάθεσή σας. Εάν παραδώσετε τη συσκευή σε άλλα άτομα, δώστε μαζί και αυτές τις Οδηγίες χρήσης / Υποδείξεις ασφαλείας. Δεν αναλαμβάνουμε καμία ευθύνη για ατυχήματα ή βλάβες που οφείλονται σε μη τήρηση αυτών των Οδηγιών χρήσης και των Υποδείξεων ασφαλείας.

Εξηγήσεις για τα χρησιμοποιούμενα σύμβολα (βλέπε εικ. 12)

- 1. Κίνδυνος!** – Για τη μείωση του κινδύνου τραυματισμού διαβάστε την Οδηγία χρήσης.
- 2. Προσοχή! Να χρησιμοποιείτε ωτοασπίδες.** Η επίδραση του θορύβου μπορεί να προκαλέσει την απώλεια της ακοής.
- 3. Προσοχή! Να φοράτε οπωσδήποτε προστατευτικά γυαλιά.** Οι σπινθήρες που δημιουργούνται κατά την εργασία ή τα εκσφενδονιζόμενα κομμάτια, ροκανίδια και σκόνες μπορούν να προκαλέσουν απώλεια της όρασης.
- 4. Προειδοποίηση!** Οι ακτίνες υψηλής πίεσης μπορούν να καταστούν επικίνδυνες σε περίπτωση μη σωστής χρήσης. Η ακτίνα δεν επιτρέπεται να τείνεται προς άτομα, ζώα, ενεργό ηλεκτρικό εξοπλισμό ή προς την ίδια τη συσκευή.
- Αυτή η μηχανή δεν προορίζεται για σύνδεση με το δίκτυο πόσιμου νερού (βλέπε 5.2.4).
- Να προστατεύεται από υγρασία!
- 7. Υπόδειξη!** Να χρησιμοποιείτε μόνο μπαταρίες με την ίδια στάθμη, ποτέ μη συνδυάζετε γεμάτες και μισογεμάτες μπαταρίες.

1. Υποδείξεις ασφαλείας

Θα βρείτε τις ανάλογες υποδείξεις ασφαλείας στο επισυναπτόμενο βιβλιário!

Προειδοποίηση!

Διαβάστε όλες τις υποδείξεις ασφαλείας, τις οδηγίες, τις απεικονίσεις και τα τεχνικά χαρακτηριστικά αυτής της ηλεκτρικής συσκευής. Σε περίπτωση παραλείψεων κατά την τήρηση των υποδείξεων ασφαλείας μπορεί

να προκληθεί ηλεκτροπληξία, πυρκαγιά και/ή σοβαροί τραυματισμοί.

Φυλάξτε για μελλοντική χρήση όλες τις Υποδείξεις ασφαλείας και τις οδηγίες.

2. Περιγραφή της συσκευής και συμπαραδιδόμενα**2.1 Περιγραφή της συσκευής (εικ. 1,2,5,6,8)**

1. Πόδι
2. Κέλυφος
3. Καπάκι θήκης μπαταρίας
4. Λαβή μεταφοράς
5. Θήκη για αξεσουάρ
6. Ένδειξη κατάστασης φόρτισης της συσκευής
7. Διακόπτης ενεργοποίησης/απενεργοποίησης
8. Διακόπτης είδους λειτουργίας
9. Φως ένδειξης/είδους λειτουργίας
10. Σύνδεση παροχής νερού
11. Πιστόλι
12. Φραγή πιστολιού
13. Σκανδάλη
14. Σωλήνας υψηλής πίεσης
15. Σύνδεση παροχής νερού με φίλτρο
16. Φίλτρο αναρρόφησης νερού με σύστημα φραγής επιστροφής
17. Σωλήνας αναρρόφησης
18. Σύνδεση υψηλής πίεσης στη συσκευή
19. Κουμπί απασφάλισης σωλήνα υψηλής πίεσης καθαριστή
20. Σύνδεση υψηλής πίεσης, πλευρά πιστολιού
21. Απασφάλιση σωλήνα υψηλής πίεσης πιστολιού
22. Επέκταση
23. Κουμπί απασφάλισης επέκτασης
24. Βούρτσα πλύσης
25. Φίλτρο σύνδεσης παροχής νερού
26. Βελόνη καθαρισμού μπεκ
27. Μπαταρία (δεν συμπαραδίδεται)
28. Λόγχη Ακτίνα λεπτή / πλατιά
29. Λόγχη με περιστρεφόμενο μπεκ

2.2 Συμπαραδιδόμενα

Βάσει της περιγραφής των συμπαραδιδόμενων παρακαλούμε να ελέγξετε την πληρότητα του προϊόντος. Σε περίπτωση ελλείψεων τμημάτων παρακαλούμε να αποτανθείτε εντός 5 εργάσιμων ημερών από την ημερομηνία αγοράς στο Κέντρο Σέρβις (Service Center) της εταιρείας μας ή στο κατάστημα από το οποίο αγοράσατε τη συσκευή, προσκομίζοντας την ισχύουσα απόδειξη αγοράς. Παρακαλούμε να

προσέξτε τον πίνακα εγγύησης στους όρους εγγύησης στο τέλος των οδηγιών.

- Ανοίξτε τη συσκευασία και βγάλτε προσεκτικά τη συσκευή.
- Απομακρύντε τα υλικά συσκευασίας καθώς και τα συστήματα προστασίας της συσκευασίας / μεταφοράς (εάν υπάρχουν).
- Ελέγξτε εάν είναι πλήρες το περιεχόμενο.
- Ελέγξτε τη συσκευή και τα αξεσουάρ για ενδεχόμενες ζημιές από τη μεταφορά.
- Φυλάξτε τη συσκευασία αν γίνεται μέχρι την πάροδο της προθεσμίας της εγγύησης.

Κίνδυνος!

Η συσκευή και τα υλικά συσκευασίας δεν είναι παιχνίδια! Τα παιδιά δεν επιτρέπεται να παίζουν με πλαστικές σακούλες, πλαστικές μεμβράνες και μικροαντικείμενα! Υφίσταται κίνδυνος κατάποσης και ασφυξίας!

- Σωλήνας υψηλής πίεσης
- Σύνδεση παροχής νερού με φίλτρο
- Φίλτρο αναρρόφησης νερού με σύστημα αποφυγής οπισθοροής
- Επέκταση
- Βούρτσα πλύσης
- Λόγχη Ακτίνα λεπτή / πλατιά
- Λόγχη με περιστρεφόμενο μπεκ
- Βελόνη καθαρισμού μπεκ
- Πρωτότυπες οδηγίες χρήσης
- Υποδείξεις ασφαλείας

3. Σωστή χρήση

Η συσκευή καθαρισμού με υψηλή πίεση προορίζεται για την ιδιωτική χρήση, για καθαρισμό αυτοκινήτων, μηχανών, κτιρίων, προσόψεων κλπ.

Η μηχανή επιτρέπεται να χρησιμοποιηθεί μόνο για τον σκοπό για τον οποίο προορίζεται. Κάθε πέραν τούτου χρήση δεν ανταποκρίνεται στο σκοπό για τον οποίο προορίζεται. Για βλάβες που οφείλονται σε παρόμοια χρήση ή για τραυματισμούς παντός είδους ευθύνεται ο χρήστης/χειριστής και όχι ο κατασκευαστής.

Παρακαλούμε να προσέξετε πως οι συσκευές μας δεν προορίζονται και δεν έχουν κατασκευαστεί για επαγγελματική, βιοτεχνική ή βιομηχανική χρήση. Δεν αναλαμβάνουμε εγγύηση σε περίπτωση κατά την οποία η

συσκευή χρησιμοποιήθηκε σε συνεργεία, βιοτεχνίες ή στη βιομηχανία ή σε εργασίες παρόμοιες με αυτές.

Αυτή η μηχανή δεν επιτρέπεται να χρησιμοποιείται από άτομα (συμπεριλαμβανομένων και παιδιών) με περιορισμένες σωματικές, αισθητικές ή πνευματικές ικανότητες ή ελλείψει πείρας και ελλείψει γνώσεων.

4. Τεχνικά χαρακτηριστικά

Τροφοδοσία τάσης κινητήρα: 36 V DC
 Ονομαστική πίεση (λειτουργία BOOST) 7 MPa (70 bar)*
 Επιτρεπόμενη πίεση: μέγ. 10,5 MPa (105 bar)
 Ονομαστική ποσότητα ροής (λειτουργία BOOST):210 l/h
 μέγ. ποσότητα ροής270 l/h
 μέγ. πίεση παροχής νερού: 1,2 MPa (12 bar)
 Θερμοκρασία εισερχόμενου νερού: 5-50°C
 μέγ. Ύψος αναρρόφησης: 1 m
 Κλάση προστασίας: IPX5
 Βάρος:5,5 kg

* Η ονομαστική πίεση εξαρτάται από τα χρησιμοποιούμενα εξαρτήματα.

Προσοχή!

Η συσκευή παραδίδεται χωρίς μπαταρίες και χωρίς φορτιστή και επιτρέπεται να χρησιμοποιείται μόνο με μπαταρίες Li-Ion της σειράς Power-X-Change.

Οι μπαταρίες της σειράς Power-X-Change επιτρέπεται να φορτίζονται μόνο με τους φορτιστές Power-X-Charger.

Μπαταρίες και φορτιστές της σειράς Power-X-Change είναι για παράδειγμα:

- Μπαταρία: Power X-Change 1,5
- Μπαταρία: Power X-Change 5,2
- Φορτιστής: Power X-Charger 3A
- Φορτιστής: Power X-Charger

Κίνδυνος!

Θόρυβος και δονήσεις

Οι τιμές θορύβων και δονήσεων διαπιστώθηκαν σύμφωνα με το πρότυπο EN 60335-2-79.

Στάθμη ηχητικής πίεσης L_{pA}	73,9 dB(A)
Αβεβαιότητα K_{pA}	3 dB
Στάθμη ηχητικής ισχύος L_{WA}	83,2 dB(A)
Αβεβαιότητα K_{WA}	3 dB

Να χρησιμοποιείτε ηχοπροστασία.

Η επίδραση θορύβου μπορεί να έχει σαν συνέπεια την απώλεια της ακοής.

Συνολικές τιμές ταλαντώσεων (σύνολο διανυσμάτων τριών κατευθύνσεων) σύμφωνα με το πρότυπο EN 60335-2-79.

Εκπομπή δονήσεων $a_n \leq 3,24 \text{ m/s}^2$
Αβεβαιότητα $K = 1,5 \text{ m/s}^2$

Η αναφερόμενη τιμή μετάδοσης δόνησης μετρήθηκε βάσει τυποποιημένης μεθόδου ελέγχου και μπορεί να μεταβληθεί ή και σε εξαιρετικές περιπτώσεις να κυμαίνεται άνω της αναφερόμενης τιμής, ανάλογα από τον τρόπο χρήσης του ηλεκτρικού εργαλείου.

Η αναφερόμενη μετάδοση δονήσεων μπορεί να χρησιμοποιηθεί και για σύγκριση με άλλο ηλεκτρικό εργαλείο.

Η αναφερόμενη τιμή μετάδοσης δόνησης μπορεί επίσης να χρησιμοποιηθεί και για αρχική εκτίμηση της έκθεσης.

Περιορίστε την δημιουργία θορύβου και τις δονήσεις στο ελάχιστο!

- Να χρησιμοποιείτε μόνο συσκευές σε άψογη κατάσταση.
- Να συντηρείτε και να καθαρίζετε τακτικά τη συσκευή.
- Να προσαρμόζετε στη συσκευή τον τρόπο εργασίας σας.
- Προσέξτε να μην υπερφορτώνετε τη συσκευή.
- Αφήστε τη συσκευή να κρυώσει από ειδικό τεχνίτη.
- Να απενεργοποιείτε τη συσκευή όταν δεν την χρησιμοποιείτε.
- Να φοράτε γάντια.

Προσοχή!

Υπολειπόμενοι κίνδυνοι
Ακόμη και σε περίπτωση σωστής και κανονικής χρήσης αυτού του ηλεκτρικού εργαλείου, υφίστανται πάντα ορισμένοι υπολειπόμενοι κίνδυνοι. Οι ακόλουθοι κίνδυνοι μπορούν να παρουσιαστούν

ανάλογα με το είδος κατασκευής και το μεντέλο αυτού του ηλεκτρικού εργαλείου:

1. Βλάβες πνευμόνων, εάν δεν χρησιμοποιηθούν κατάλληλες μάσκες προστασίας από σκόνη.
2. Βλάβες της ακοής, εάν δεν χρησιμοποιηθεί κατάλληλη ηχοπροστασία.
3. Βλάβες της υγείας που προκαλούνται από δονήσεις χεριού-βραχίονα, εάν η συσκευή χρησιμοποιηθεί για μεγαλύτερο χρονικό διάστημα ή δεν τηρείται και δεν συντηρείται σωστά.

5. Πριν τη θέση σε λειτουργία

Προσοχή!

Προστατέψτε τις μπαταρίες από υγρασία, βροχή και υψηλή υγρασία. Προσέξτε να μην πέσει νερό κατά τη διάρκεια της λειτουργίας πάνω στις μπαταρίες ή στις επαφές τους.

Προειδοποίηση!

Βγάλτε πρώτα τις μπαταρίες πριν κάνετε τις ρυθμίσεις στη συσκευή.

5.1 Σωστή χρήση της συσκευής

- Η συσκευή πρέπει να τοποθετηθεί σε επίπεδη, ασφαλή επιφάνεια.
- Πάντοτε όταν χρησιμοποιείτε τη μηχανή πρέπει να φροντίζετε για τη σωστή στάση χειρισμού: ένα χέρι στο πιστόλι και το δεύτερο στη λόγχη.
- Η ακτίνα του νερού να μη κατευθύνεται ποτέ σε ηλεκτρικούς αγωγούς ή στη μηχανή.
- Για να αποφευχθεί μία βλάβη της αντλίας κατά την ακινητοποίηση, είναι φυσιολογική μία μηδαμινή διαρροή της αντλίας.
- Με κανένα τρόπο δεν επιτρέπεται να χρησιμοποιείται η μηχανή σε χώρους όπου υφίσταται κίνδυνος έκρηξης.
- Η θερμοκρασία εργασίας πρέπει να είναι μεταξύ +5 und + 40°C.
- Να μην τοποθετούνται καλύμματα και να μην εκτελούνται τροποποιήσεις στη λόγχη ή στα μπεκ της μηχανής.
- Ο καθαριστήρας υψηλής πίεσης προορίζεται για λειτουργία με κρύο ή ελαφρά θερμό νερό (μάξιμουμ μέχρι 50°C). Ψηλότερες θερμοκρασίες οδηγούν σε βλάβες στην αντλία.
- Το εισερχόμενο νερό δεν επιτρέπεται ούτε να περιέχει ρύπους, άμμο ούτε χημικά προϊόντα που θα μπορούσαν να

- Κατά τη χρήση καθαριστήρων υψηλής πίεσης μπορεί να απελευθερωθούν αεροζόλ και η εισπνοή του να είναι επικίνδυνη για την υγεία. Εάν δεν είναι δυνατή η χρήση απολύτως μονωμένου μπεκ, να χρησιμοποιείτε, ανάλογα με το περιβάλλον καθαρισμού, κατάλληλη μάσκα αναπνευστικής προστασίας της κατηγορίας FFP2 ή παρόμοιας κατηγορίας για να προστατευθείτε από την εισπνοή αεροζόλ.

ΠΡΟΕΙΔΟΠΟΙΗΣΗ

Αυτή η μηχανή αναπτύχθηκε για τη χρήση κατάλληλων μέσων καθαρισμού. Η χρήση άλλων καθαριστικών ή χημικών ουσιών μπορεί να μειώσει την ασφάλεια της συσκευής. Να χρησιμοποιείτε μόνο καθαριστικά μέσα που είναι κατάλληλα για αυτόν τον τύπο μηχανής.

Προειδοποίηση – κίνδυνος έκρηξης

Μη ψεκάζετε εύφλεκτα υγρά όπως βενζίνη, οινόπνευμα ή διαλύτες.

Προειδοποίηση

Το νερό που επιστρέφει από σύστημα φραγής επιστροφής δεν θεωρείται πόσιμο.

Προειδοποίηση

Εάν το καθαριστικό έρθει σε επαφή με το δέρμα ή εισέλθει στο μάτι, καθαρίστε το αμέσως με άφθονο καθαρό νερό. Ακολουθώντας συμβουλευθείτε έναν γιατρό ή ακολουθήστε τις υποδείξεις του Δελτίου Δεδομένων Ασφαλείας ή του παραγωγού του καθαριστικού.

5.2 Συναρμολόγηση

5.2.1 Μοντάζ χειρολαβής μεταφοράς (εικ. 3)

Τοποθετήστε τη χειρολαβή μεταφοράς (4) όπως άινεται στην εικ. 3.

5.2.2 Τοποθέτηση της επέκτασης/των μπεκ (εικ. 2)

Συνδέστε την επέκταση (22) με το πιστόλι (11) και ασφαλίστε την με περιστροφή (ελαφριά ελατηριωτή αντίσταση). Στην επέκταση μπορείτε να τοποθετήσετε τη λόγχη λεπτής/πλατιάς ακτίνας (28) ή τη λόγχη με περιστρεφόμενο μπεκ (29). Προσέξτε να κουμπώσουν κλά οι λόγχες και προσέξτε τα σημάδια. Για την αφαίρεση της λόγχης πιέστε το κουμπί απασφάλισης (23) στην επέκταση. Η βούρτσα πλύσης (24) μπορεί να τοποθετηθεί

απευθείας στο πιστόλι (11).

Υπόδειξη: Πριν την αρχή του καθαρισμού σιγουρευτείτε πως τα εξαρτήματα στερεώθηκαν σωστά.

5.2.3 Σύνδεση σωλήνα υψηλής πίεσης (εικ. 4-5)

Συνδέστε τον σωλήνα υψηλής πίεσης (14) με τις συνδέσεις υψηλής πίεσης (18) στον καθαριστήρα και στο πιστόλι (20). Πιέστε τα άκρα των σωλήνων καλά στις συνδέσεις, μέχρι να κουμπώσουν. Ελέγξτε αν στερεώθηκαν καλά για να αποφύγετε την έξοδο νερού.

Για την αφαίρεση του σωλήνα:

1. Απομακρύντε τις μπαταρίες.
2. Πιέστε τη σκανδάλη του πιστολιού, για ανακούφιση της πίεσης στον σωλήνα υψηλής πίεσης.
3. Πιέστε το κουμπί απασφάλισης (21 στο πιστόλι) ή τραβήξτε το κουμπί (19 στον καθαριστήρα) προς τα επάνω για να αφαιρέσετε τον σωλήνα.

Λόγχη με περιστρεφόμενο μπεκ (29)

Για επίμονες ακαθαρσίες να χρησιμοποιείτε τη λόγχη με περιστρεφόμενο μπεκ (29).

Λόγχη Ακτίνα λεπτή / πλατιά (28)

Με περιστροφή του μπεκ (a) μπορείτε να μεταβάλετε την ακτίνα από λεπτή σε πλατιά (εικ. 2).

Βούρτσα πλύσης (24)

Η βούρτσα πλύσης (24) προορίζεται για προσεκτικό καθαρισμό με χαμηλή πίεση.

5.2.4 Παροχή νερού, αγωγός νερού

Η σύνδεση για την παροχή νερού (10) είναι εξοπλισμένη με σύνδεσμο για συστήματα σύνδεσης σωλήνων. Βάλτε τη ζεύξη του σωλήνα παροχής νερού (ελάχιστη Ø 1/2" / περ. 13 mm) στον σύνδεσμο εισόδου νερού (15).

Μεταξύ του πόσιμου νερού και της συσκευής πρέπει να έχει τοποθετηθεί σύστημα φραγής επιστροφής! Ρωτήστε τον υδραυλικό σας.

5.2.5 Παροχή νερού, ανοικτά δοχεία

Χρησιμοποιήστε τον συμπαραδιδόμενο σωλήνα αναρρόφησης (17), για να χρησιμοποιήσετε νερό από δοχείο. Να χρησιμοποιείτε πάντα το φίλτρο για τον σωλήνα αναρρόφησης (16).

Υπόδειξη!

Η συσκευή επιτρέπεται να λειτουργεί στεγνά το ανώτερο επί 90 δευτερόλεπτα. Εάν μέχρι εκείνη τη στιγμή δεν δημιουργήθηκε πίεση, απανεργοποιήστε τη συσκευή και ελέγξτε ενδεχόμενες βλάβες, βλέπε κεφάλαιο 10.

5.3 Φόρτιση της μονάδας της μπαταρίας LI (εικ. 9-10)

1. Αφαιρέστε τις δύο μονάδες μπαταριών (27) από το περίβλημα πιέζοντας προς τα κάτω το κουμπί (b).
2. Συγκρίνετε εάν η τάση που αναφέρεται στην ετικέτα αντιστοιχεί με την τάση του δικτύου. Βάλτε το βύσμα του φορτιστή (c) στην πρίζα. Το πράσινο LED αρχίζει να αναβοσβήνει.
3. Σπρώξτε την μπαταρία (27) στον φορτιστή (c).
4. Στο εδάφιο „ένδειξη φορτιστή“ θα βρείτε πίνακα με τις εξηγήσεις της ένδειξης του LED στο φορτιστή.

Κατά τη διάρκεια της φόρτισης μπορεί να ζεσταθεί λίγο ο συσσωρευτής. Πρόκειται για κάτι φυσιολογικό.

Εάν δεν είναι δυνατή η φόρτιση του συσσωρευτή, παρακαλούμε να ελέγξετε

- εάν υπάρχει τάση στην πρίζα.
- εάν υπάρχει άψογη επαφή στις επαφές φόρτισης.

του φορτιστή.

Εάν δεν είναι δυνατή η φόρτιση του συσσωρευτή, παρακαλούμε να αποστείλετε

- τον φορτιστή και τον προσαρμογέα φόρτισης
- και την μονάδα της μπαταρίας.

στο τμήμα μας εξυπηρέτησης πελατών.

Για σωστή αποστολή να επικοινωνήσετε με το τμήμα μας εξυπηρέτησης πελατών ή με το κατάστημα πωλήσεων, όπου αγοράσατε τη συσκευή.

Κατά την αποστολή ή απόρριψη μπαταριών ή συσκευών μπαταρίας προσέξτε να μπουν χωριστά σε πλαστικές σακούλες ώστε να αποφευχθεί ένα βραχυκύκλωμα ή πυρκαγιά!

Για μεγάλη διάρκεια ζωής της μονάδας του συσσωρευτή, φροντίστε για την έγκαιρη επαναφόρτιση της μονάδας του συσσωρευτή. Αυτό είναι οπωσδήποτε απαραίτητο ότνα

διαπιστώσετε πως μειώνεται η απόδοση. Ποτέ μην εκφορτίζετε πλήρως τη μονάδα του συσσωρευτή. Αυτό θα είχε σαν συνέπεια μία βλάβη της μονάδας του συσσωρευτή!

Υπόδειξη!

Να χρησιμοποιείτε μόνο μπαταρίες με την ίδια στάθμη, ποτέ μη συνδυάζετε γεμάτες και μισογεμάτες μπαταρίες. Να φορτίζετε πάντα συγχρόνως και τις δύο μπαταρίες.

Η πιο αδύναμη μπαταρία καθορίζει τη διάρκεια λειτουργίας της συσκευής. Πριν τη λειτουργία πρέπει να είναι πλήρως φορτισμένες και οι δύο μπαταρίες. Κλείστε το καπάκι της μπαταρίας προς τα κάτω και προσέξτε να κουμπώσει σωστά.

5.4 Ένδειξη δυναμικότητας μπαταρίας (εικ. 9/αρ. d)

Πιέστε το πλήκτρο για την ένδειξη δυναμικότητας της μπαταρίας (e). Η ένδειξη δυναμικότητας της μπαταρίας (d) σας δείχνει την κατάσταση φόρτισης της μπαταρίας βάσει των 3 LED.

Η συσκευή διαθέτει ενδείξεις LED που δείχνουν την κατάσταση της μπαταρίας τόσο στη θέση ετοιμότητας (standby) όσο και κατά τη διάρκεια της λειτουργίας (εικ. 1/αρ. 6).

Είναι αναμμένα και τα 3 LED:

Ο συσσωρευτής έχει φορτιστεί πλήρως.

Ανάβουν/εί 2 ή 1 LED:

Η μπαταρία είναι ακόμη αρκετά φορτισμένη.

Αναβοσβήνει ένα LED:

Ο συσσωρευτής είναι άδειος, φορτίστε τον.

Αναβοσβήνουν όλα τα LED:

Υπέρβαση της θερμοκρασίας της μπαταρίας. Αφαιρέστε τον συσσωρευτή από τη συσκευή και αφήστε τον επί μία ημέρα σε θερμοκρασία δωματίου. Εάν επαναπαρουσιαστεί το σφάλμα τότε ο συσσωρευτής έχει εκφορτιστεί εκ βάθους και είναι ελαττωματικός. Αφαιρέστε τη μπαταρία από τη συσκευή. Μία ελαττωματική μπαταρία δεν είναι δυνατόν να επαναχρησιμοποιηθεί ή να επαναφορτιστεί!

6. Χειρισμός

Αφού εκτελέστηκαν οι συνδέσεις η συσκευή είναι έτοιμη προς λειτουργία.

6.1 Διακόπτης ενεργοποίησης/ απενεργοποίησης (εικ. 1)

Πιέστε τον διακόπτη ενεργοποίησης/ απενεργοποίησης (7) μία φορά για ενεργοποίηση και άλλη μία φορά για απενεργοποίηση. Αφού σχηματισθεί πίεση η συσκευή μεταβαίνει στη λειτουργία ετοιμότητας, όπου διατηρείται η πίεση, αλλά ο κινητήρας είναι απενεργοποιημένος.

6.2 Διακόπτης είδους λειτουργίας (εικ. 1)

Μεταγωγή μεταξύ διαφορετικών ρυθμίσεων πίεσης μέσω του διακόπτη είδους λειτουργίας (8):

- ECO: Μειωμένη πίεση και ροή νερού (ανάβει πράσινο LED (9)).
Η επιλογή του είδους λειτουργίας ECO αυξάνει την διάρκεια λειτουργίας της μπαταρίας και ενδείκνυται για ελαφριές εργασίες καθαρισμού.
- Στάνταρ/BOOST: Υψηλότερη πίεση και ροή νερού (ανάβει το μπλε LED (9)).
Η λειτουργία BOOST προσφέρει μεγαλύτερης ισχύος καθαρισμό και είναι κατάλληλη για επίμονες ακαθαρσίες.

Υπόδειξη: Σε περίπτωση χρήσης του σωλήνα αναρόφησης διαρκεί λίγο περισσότερο μέχρι η συσκευή να σχηματίσει πίεση – ανάλογα με το ύψος αναρρόφησης.

Η συσκευή αρχίζει με τον χειρισμό του μοχλού (13) και όταν αφεθεί ελεύθερος μεταβαίνει στη λειτουργία ετοιμότητας.

Μετά από 5 λεπτά ακινητοποίησης, απενεργοποιείται αυτόματα και σβήνει το LED (9). Για νέα εκκίνηση πρέπει να πιεστεί πάλι ο διακόπτης ενεργοποίησης/απενεργοποίησης (7).

6.3.1 Έλεγχος των φίλτρων

Να ελέγχετε κατά διαστήματα το φίλτρο ώστε να αποφεύγονται ενδεχόμενες αποφράξεις που θα μπορούσαν να αποτελέσουν κίνδυνο για την αντλία.

Ξεβιδώστε το τμήμα σύνδεσης νερού με φίλτρο (15) και αφαιρέστε το φίλτρο αναρρόφησης νερού (16) για να καθαρίσετε τις σήτες που βρίσκονται από πίσω με τρεχούμενο νερό.

6.3.2 Μεγαλύτερης διάρκειας ακινητοποίηση της ηλεκτρικής αντλίας

Η μηχανή να εκκενώνεται τελείως από νερό μετά από κάθε χρήση. Για τον σκοπό αυτόν ενεργοποιείτε τη συσκευή χωρίς σύνδεση εισερχόμενου νερού (10), πιέστε τον μοχλό (13) μέχρι να μην εξέρχεται πλέον νερό (μέγ. 1 λεπτό). Κατόπιν απενεργοποιείτε τη συσκευή. Εάν δεν χρησιμοποιηθεί η συσκευή για μεγαλύτερο χρονικό διάστημα, δημιουργούνται αποθέματα αλάτων που ενδεχομένως θα δυσκολέψουν την επόμενη εκκίνηση.

6.3.3 Καθαρισμός μπεκ (εικ. 11)

Για να καθαρίσετε ένα βουλωμ'νο μπεκ (28) χρησιμοποιείστε μία βελόνα.

7. Καθαρισμός, συντήρηση και παραγγελία ανταλλακτικών

Κίνδυνος!

Πριν από όλες τις εργασίες καθαρισμού να βγάξετε τις μπαταρίες.

7.1 Καθαρισμός

- Να κρατάτε όσο πιο ελεύθερα από σκόνη και ακαθαρσίες γίνεται τα συστήματα προστασίας, τις σχισμές εξαερισμού και το κέλυφος του μοτέρ. Σκουπίζετε τη συσκευή με ένα καθαρό πανί, ή καθαρίστε το με πεπαισμένο αέρα σε χαμηλή πίεση.
- Συνιστούμε να καθαρίζετε τη συσκευή αμέσως μετά από κάθε χρήση.
- Να καθαρίζετε τη συσκευή τακτικά με ένα νωπό πανί και λίγο μαλακό σαπούνι. Μη χρησιμοποιείτε καθαριστικά ή διαλύτες, γιατί δεν αποκλείεται να καταστρέψουν την επιφάνεια της συσκευής. Προσέξτε να μην περάσει νερό στο εσωτερικό της συσκευής. Η διείσδυση νερού σε ηλεκτρική συσκευή αυξάνει τον κίνδυνο ηλεκτροπληξίας.

7.2 Παραγγελία ανταλλακτικών:

Κατά την παραγγελία ανταλλακτικών να αναφέρετε τα εξής:

- Τύπος της συσκευής
- Αριθμός είδους της συσκευής
- Αριθμός ταύτισης της συσκευής
- Αριθμός ανταλλακτικού

Θα βρείτε τις ισχύουσες τιμές και πληροφορίες στην ιστοσελίδα www.Einhell-Service.com

8. Διάθεση στα απορρίμματα και επαναχρησιμοποίηση

Η συσκευή βρίσκεται σε μία συσκευασία προς αποφυγή ζημιών κατά τη μεταφορά. Αυτή η συσκευασία αποτελείται από πρώτες ύλες και έτσι μπορεί να επαναχρησιμοποιηθεί ή να ανακυκλωθεί. Η συσκευή και τα εξαρτήματά της αποτελούνται από διάφορα υλικά, όπως π.χ. μέταλλο και πλαστικά υλικά. Δεν επιτρέπεται η απόρριψη ελαττωματικών συσκευών στα οικιακά απορρίμματα. Σωστή απόρριψη είναι η παράδοση σε κατάλληλα κέντρα συλλογής μεταχειρισμένων συσκευών. Εάν δεν γνωρίζετε πού βρίσκεται παρόμοιο κέντρο συλλογής μεταχειρισμένων συσκευών, ρωτήστε στη διοίκηση της κοινότητάς σας.

9. Φύλαξη

Προειδοποίηση!

Αφαιρέστε τις μπαταρίες, βάλτε τη συσκευή και όλα τα συνδεδεμένα εξαρτήματα σε κατάσταση χωρίς πίεση και εκκενώστε πλήρως όλους τους σωλήνες. Τοποθετήστε τον συμπιεστή σε σημείο που να μη μπορεί να τεθεί σε λειτουργία από μη αρμόδια άτομα.

Να διατηρείτε τη συσκευή και τα αξεσουάρ της σε σκοτεινό, στεγνό χώρο, χωρίς παγετό, και μακριά από παιδιά. Η ιδανική θερμοκρασία αποθήκευσης είναι μεταξύ 5 και 30 °C. Να φυλάξετε την ηλεκτρική σας συσκευή στην πρωτότυπη συσκευασία της.

10. Μεταφορά

- Να μεταφέρετε τη συσκευή κρατώντας την από την χειρολαβή μεταφοράς.
- Προστατέψτε τη συσκευή από απρόοπτες κρούσεις ή δονήσεις:
- Εκκενώστε πλήρως τη συσκευή και όλους τους σωλήνες.

11. Ενδεχόμενες αιτίες διακοπής λειτουργίας

Βλάβη	Αιτία	Αποκατάσταση
Δεν λειτουργεί η συσκευή.	<ul style="list-style-type: none"> - Δεν υπάρχει τροφοδοσία τάσης προς τη συσκευή. - Πάγωσε η αντλία. 	<ul style="list-style-type: none"> - δεν είναι φορτισμένη η μπαταρία - Δεν έχει συνδεθεί σωστά η μπαταρία - Ελέγξτε και ενδεχομένως ξεπαγώστε την.
Το μοτέρ λειτουργεί, δεν δημιουργείται όμως πίεση.	<ul style="list-style-type: none"> - βουλωμένο φίλτρο αναρρόφησης νερού. - Αναρρόφηση αέρα στον σωλήνα παροχής νερού. - Πολύ μεγάλο μπεκ εξόδου. - Κλειστή βρύση νερού. 	<ul style="list-style-type: none"> - καθαρίστε το φίλτρο αναρρόφησης νερού. (βλ. 6.3.1) - Ελέγξτε τον σωλήνα παροχής νερού και τις συνδέσεις του σωλήνα, ενδεχομένως αντικαταστήστε τις. - Ελέγξτε και ενδεχομένως αντικαταστήστε το. - Ανοίξτε τη βρύση.
Ανομοιόμορφη πίεση λειτουργίας.	<ul style="list-style-type: none"> - Αναρρόφηση αέρα στον σωλήνα παροχής νερού. 	<ul style="list-style-type: none"> - Ελέγξτε τον σωλήνα παροχής νερού και τις συνδέσεις του σωλήνα, ενδεχομένως αντικαταστήστε τις.

12. Ένδειξη φορτιστή

Κατάσταση ένδειξης		Σημασία και μέτρα
Κόκκινο LED	Πράσινο LED	
απενεργοποίηση (OFF)	Αναβοσβήνει	Ετοιμότητα για λειτουργία Ο φορτιστής είναι συνδεδεμένος με το δίκτυο και έτοιμος για λειτουργία. Η μπαταράι δεν είναι μέσα στο φορτιστή.
Ενεργοποιημένος	απενεργοποίηση (OFF)	Φόρτιση Ο φορτιστής φορτίζει τη μπαταρία σε λειτουργία ταχείας φόρτισης. Η διάρκεια φόρτισης αναγράφεται στον φορτιστή. Υπόδειξη! Ανάλογα με την υπάρχουσα φόρτιση η πραγματική διάρκεια φόρτισης μπορεί να διαφέρει από αυτήν που αναγράφεται στο φορτιστή.
απενεργοποίηση (OFF)	Ενεργοποιημένος	Η μπαταρία είναι φορτισμένη και έτοιμη για χρήση. (READY TO GO) Κατόπιν ενεργοποιείται η φόρτιση ασφαλείας μέχρι την πλήρη φόρτιση. Αφήστε τη μπαταρία περίπου 15 λεπτά περισσότερο στον φορτιστή. Τι πρέπει να κάνετε: Αφαιρέστε τη μπαταρία από τον φορτιστή. Διακόψτε την παροχή ρεύματος προς τον φορτιστή.
Αναβοσβήνει	απενεργοποίηση (OFF)	Φόρτιση προσαρμογής Ο φορτιστής βρίσκεται στη λειτουργία για προσεκτική φόρτιση. Για λόγους ασφαλείας ο φορτιστής φορτίζεται πιο αργά και χρειάζεται περισσότερο χρόνο. Αυτό μπορεί να οφείλεται στα εξής: - Η μπαταρία δεν φορτίστηκε εδώ και πολύ καιρό- Η θερμοκρασία της μπαταρίας δεν κυμαίνεται στα ιδανικά επίπεδα. - Η θερμοκρασία της μπαταρίας δεν κυμαίνεται στα ιδανικά επίπεδα. Τι πρέπει να κάνετε: Περιμένετε μέχρι να περατωθεί η διαδικασία φόρτισης, παρόλα αυτά μπορεί να συνεχιστεί η φόρτιση της μπαταρίας.
Αναβοσβήνει	Αναβοσβήνει	Σφάλμα Δεν είναι δυνατή πλέον η φόρτιση. Η μπαταρία είναι ελαττωματική. Τι πρέπει να κάνετε: Μία ελαττωματική μπαταρία δεν είναι δυνατόν να επαναφορτιστεί. Αφαιρέστε τη μπαταρία από τον φορτιστή.
Ενεργοποιημένος	Ενεργοποιημένος	Βλάβη θερμοκρασίας: Η μπαταρία είναι πολύ ζεστή (π. χ. άμεση ηλιακή ακτινοβολία) ή πολύ κρύα (κάτω από 0°C). Τι πρέπει να κάνετε: Αφαιρέστε τη μπαταρία και φυλάξτε την αυτή τη 1 ημέρα σε θερμοκρασία δωματίου (περ. 20° C).

Απόσυρση

Τα ηλεκτρικά εργαλεία, οι μπαταρίες, τα εξαρτήματα και οι συσκευασίες πρέπει να ανακυκλώνονται με τρόπο φιλικό προς το περιβάλλον.

Μην ρίχνετε τα ηλεκτρικά εργαλεία και τις μπαταρίες στα απορρίμματα του σπιτιού σας!

Μόνο για χώρες της ΕΕ:

Σύμφωνα με την Ευρωπαϊκή οδηγία 2012/19/ΕΕ σχετικά με τις παλιές ηλεκτρικές και ηλεκτρονικές συσκευές και τη μεταφορά της οδηγίας αυτής σε εθνικό δίκαιο τα άχρηστα ηλεκτρικά εργαλεία και σύμφωνα με την Ευρωπαϊκή οδηγία 2006/66/ΕΚ οι χαλασμένες ή χρησιμοποιημένες μπαταρίες πρέπει να συλλέγονται ξεχωριστά, για να ανακυκλωθούν με τρόπο φιλικό προς το περιβάλλον.

Σε περίπτωση μη ενδεδειγμένης απόσυρσης οι ηλεκτρικές και ηλεκτρονικές συσκευές λόγω ενδεχομένης παρουσίας επικίνδυνων ουσιών μπορούν να έχουν επιβλαβείς επιπτώσεις στο περιβάλλον και στην ανθρώπινη υγεία.

Η ανατύπωση ή οποιασδήποτε άλλης μορφής αναπαραγωγή της τεκμηρίωσης ή άλλων δικαιολογητικών που αναφέρονται στα προϊόντα, ακόμη και αποσπασματικά, επιτρέπεται μόνο με ρητή συγκατάθεση της Einhell Germany AG.

Με επιφύλαξη τεχνικών τροποποιήσεων

Ενημέρωση για το σέρβις

Σε όλες τις χώρες που αναφέρονται στην εγγύηση έχουμε αρμόδια συνεργεία που συνεργάζονται μαζί μας, η διεύθυνση των οποίων προκύπτει από την εγγύηση. Τα συνεργεία αυτά βρίσκονται στη διάθεσή σας για επισκευές, ανταλλακτικά ή αξεσουάρ ή για την αγορά αναλώσιμων.

Προσέξτε ότι στη συσκευή αυτή τα ακόλουθα εξαρτήματα υπόκεινται σε κοινή φθορά ή ότι χρειάζονται τα ακόλουθα αναλώσιμα.

Κατηγορία	Παράδειγμα
Φθειρόμενα εξαρτήματα*	Συσσωρευτής, λόγχες, σωλήνας
Αναλώσιμα υλικά/αναλώσιμα τμήματα*	
Ελλείψεις	

* δεν συμπεριλαμβάνονται υποχρεωτικά στο περιεχόμενο της συσκευασίας!

Σε περίπτωση ελαττωμάτων ή σφαλμάτων σας παρακαλούμε να δηλώστε την περίπτωση στο ίντερνετ στο www.Einhell-Service.com. Προσέξτε να περιγράψετε με ακρίβεια το σφάλμα και απαντήστε στις ακόλουθες ερωτήσεις:

- Λειτουργήσε σωστά η συσκευή ή είχε από την αρχή κάποιο ελάττωμα?
- Μήπως προσέξατε κάτι περίεργο προτού παρουσιαστεί το ελάττωμα (σύμπτωμα ή βλάβη)?
- Ποια δυσλειτουργία παρατηρείται στη συσκευή (κύριο σύμπτωμα)? Περιγράψτε αυτή τη δυσλειτουργία.

Perigo!

Ao utilizar ferramentas, devem ser respeitadas algumas medidas de segurança para prevenir ferimentos e danos. Por conseguinte, leia atentamente este manual de instruções / estas instruções de segurança. Guarde-o num local seguro, para que o possa consultar sempre que necessário. Caso passe o aparelho a outras pessoas, entregue também este manual de instruções / estas instruções de segurança. Não nos responsabilizamos pelos acidentes ou danos causados pela não observância deste manual e das instruções de segurança.

Explicação dos símbolos utilizados (ver figura 12)

1. **Perigo!** - Para reduzir o risco de ferimentos leia o manual de instruções.
2. **Cuidado! Use uma proteção auditiva.** O ruído pode provocar danos no aparelho auditivo.
3. **Cuidado! Use óculos de proteção.** As faíscas produzidas durante o trabalho ou as aparas, os estilhaços e a poeira que saem do aparelho podem provocar cegueira.
4. **Aviso!** Os jatos de água podem ser perigosos quando utilizados de forma inadequada. Não aponte o jato para pessoas, animais, equipamentos elétricos ativos ou para o próprio aparelho.
5. Esta máquina não se destina a ser ligada à rede de água potável (ver 5.2.4).
6. Proteger contra a humidade!
7. **Nota!** Utilize apenas baterias com o mesmo nível de enchimento. Nunca combine baterias cheias com baterias meio cheias.

1. Instruções de segurança

As instruções de segurança correspondentes encontram-se na brochura fornecida.

Aviso!

Leia todas as instruções de segurança, indicações, ilustrações e dados técnicos fornecidos com esta ferramenta elétrica. O incumprimento das indicações seguintes pode provocar choques elétricos, incêndios e/ou ferimentos graves.

Guarde todas as instruções de segurança e indicações para consultar mais tarde.

2. Descrição do aparelho e material a fornecer**2.1 Descrição do aparelho (fig. 1, 2, 5, 6, 8)**

1. Apoio
2. Carcaça
3. Tampa do compartimento da bateria
4. Pega de transporte
5. Compartimento de acessórios
6. Indicação do nível de carga do aparelho
7. Interruptor para ligar/desligar
8. Interruptor de modo
9. Luz indicadora do modo
10. Ligação da entrada de água
11. Pistola
12. Bloqueio da pistola
13. Gatilho
14. Mangueira de alta pressão
15. Peça de ligação de água com elemento filtrante
16. Filtro de aspiração da água com válvula anti-refluxo
17. Tubo flexível de aspiração
18. Ligação de alta pressão do aparelho
19. Botão de destravamento da mangueira de alta pressão da lavadora
20. Ligação de alta pressão da pistola
21. Desbloqueio da mangueira de alta pressão da pistola
22. Prolongamento
23. Botão de destravamento do prolongamento
24. Escova de lavagem
25. Elemento filtrante da ligação da água
26. Agulha de limpeza dos bicos
27. Bateria (não incluída no material a fornecer)
28. Lança para jato localizado/jato largo
29. Lança com agulheta rotativa

2.2 Material a fornecer

Com a ajuda da descrição do material a fornecer, verifique se o artigo se encontra completo. Caso falem peças, dirija-se num prazo máximo de 5 dias úteis após a compra do artigo a um dos nossos Service Center ou ao ponto de venda onde adquiriu o aparelho, fazendo-se acompanhar de um talão de compra válido. Para o efeito, consulte a tabela da garantia que se encontra nas informações do serviço de assistência técnica no fim do manual.

- Abra a embalagem e retire cuidadosamente o aparelho.
- Remova o material da embalagem, assim como os dispositivos de segurança da embalagem e de transporte (caso existam).

- Verifique se o material a fornecer está completo
- Verifique se o aparelho e as peças acessórias apresentam danos de transporte.
- Se possível, guarde a embalagem até ao termo do período de garantia.

Perigo!

O aparelho e o material da embalagem não são brinquedos! As crianças não devem brincar com sacos de plástico, películas ou peças de pequena dimensão! Existe o perigo de deglutição e asfixia!

- Mangueira de alta pressão
- Peça de ligação de água com elemento filtrante
- Filtro de aspiração da água com válvula antirrefluxo
- Prolongamento
- Escova de lavagem
- Lança para jato localizado/jato largo
- Lança com agulheta rotativa
- Agulha de limpeza dos bicos
- Manual de instruções original
- Instruções de segurança

3. Utilização adequada

O aparelho destina-se ao uso pessoal para a limpeza de veículos, máquinas, edifícios, fachadas, etc.

A máquina só pode ser utilizada para os fins a que se destina. Qualquer outro tipo de utilização é considerado inadequado. Os danos ou ferimentos de qualquer tipo daí resultantes são da responsabilidade do utilizador/operador e não do fabricante.

Chamamos a atenção para o fato de os nossos aparelhos não terem sido concebidos para uso comercial, artesanal ou industrial. Não assumimos qualquer responsabilidade se o aparelho for utilizado no comércio, artesanato ou indústria ou em actividades equiparáveis.

Esta máquina não pode ser utilizada por pessoas (incluindo crianças) com capacidades físicas, sensoriais ou mentais reduzidas ou sem experiência nem conhecimentos.

4. Dados técnicos

Alimentação de tensão do motor: 36 V DC
 Pressão nominal
 (modo BOOST): 7 MPa (70 bar)*
 Pressão permitida: máx. 10,5 MPa (105 bar)
 Caudal nominal (modo BOOST):210 l/h
 Máx. Caudal:270 l/h
 Máx. Pressão da entrada
 de água: 1,2 MPa (12 bar)
 Temperatura de entrada de água: 5-50 °C
 Máx. Altura de aspiração 1 m
 Classe de proteção: IPX5
 Peso:5,5 kg
 * A pressão nominal depende do acessório utilizado.

Atenção!

O aparelho é fornecido sem baterias nem carregador e só pode ser usado com as baterias de lítio da série Power X-Change!

As baterias de lítio da série Power X-Change só podem ser carregadas com os carregadores Power X-Charger.

As baterias e os carregadores adequados da série Power X-Change são, por exemplo:

- Bateria: Power X-Change 1,5
- Bateria: Power X-Change 5,2
- Carregador: Power X-Charger 3A
- Carregador: Power X-Charger

Perigo!

Ruído e vibração

Os valores de ruído e de vibração foram apurados de acordo com a EN 60335-2-79.

Nível de pressão acústica L_{pA} 73,9 dB(A)
 Incerteza K_{pA} 3 dB
 Nível de potência acústica L_{WA} 83,2 dB(A)
 Incerteza K_{WA} 3 dB

Use uma proteção auditiva.

O ruído pode provocar danos auditivos.

Valores totais de vibração (soma vectorial de três direções) apurados de acordo com a EN 60335-2-79.

Valor de emissão de vibração $a_h \leq 3,24 \text{ m/s}^2$
 Incerteza $K = 1,5 \text{ m/s}^2$

O valor de emissão de vibração indicado foi medido segundo um método de ensaio normalizado, podendo, consoante o tipo de utilização da ferramenta eléctrica, sofrer alterações e em casos excepcionais ultrapassar o valor indicado.

O valor de emissão de vibração indicado pode ser comparado com o de uma outra ferramenta eléctrica.

O valor de emissão de vibração indicado também pode ser utilizado para um cálculo prévio de limitações.

Reduza a produção de ruído e de vibração para o mínimo!

- Utilize apenas aparelhos em bom estado.
- Limpe e faça a manutenção do aparelho regularmente.
- Adapte o seu modo de trabalho ao aparelho.
- Não sobrecarregue o aparelho.
- Se necessário, submeta o aparelho a uma verificação.
- Desligue o aparelho, quando este não estiver a ser utilizado.
- Use luvas.

Cuidado!

Riscos residuais

Mesmo quando esta ferramenta eléctrica é utilizada adequadamente, existem sempre riscos residuais. Dependendo do formato e do modelo desta ferramenta eléctrica podem ocorrer os seguintes perigos:

1. Lesões pulmonares, caso não seja utilizada uma máscara de proteção para pó adequada.
2. Lesões auditivas, caso não seja utilizada uma proteção auditiva adequada.
3. Danos para a saúde resultantes das vibrações na mão e no braço, caso a ferramenta seja utilizada durante um longo período de tempo ou se não for operada e feita a manutenção de forma adequada.

5. Antes da colocação em funcionamento

Cuidado!

Proteja as suas baterias contra a humidade, chuva e da humidade do ar elevada. Certifique-se de que não há água a escorrer sobre as baterias ou os seus contactos durante o funcionamento.

Aviso!

Retire sempre as baterias antes de efetuar ajustes no aparelho.

5.1 Utilização correta do aparelho

- O aparelho tem de ser colocado sobre uma superfície plana e segura.
- Em cada utilização da máquina, é recomendado manter uma posição de operação correta: uma mão na pistola e a outra mão na lança.
- O jato de água nunca deve ser apontado para cabos eléctricos ou para a própria máquina.
- A fim de evitar danos na bomba quando parada, é normal que se verifique uma pequena fuga na bomba.
- A máquina nunca pode ser utilizada em espaços onde haja perigo de explosão.
- A temperatura de serviço deve encontrar-se entre os +5 e os + 40 °C.
- A lança ou os bicos aspersores não podem ser cobertos nem sujeitos a alterações.
- O aparelho foi concebido para um funcionamento com água fria ou moderadamente quente (no máx. até 50 °C); as temperaturas mais altas causam danos na bomba.
- A água que entra não pode estar suja, conter areia ou produtos químicos, que possam prejudicar o funcionamento e diminuir a vida útil da máquina.
- Ao usar lavadoras de alta pressão, podem ser libertados aerossóis cuja inalação poderá ser prejudicial à saúde. Se não for possível utilizar um bico inteiramente protegido, use uma máscara de proteção respiratória adequada da classe FFP2 ou de um nível de proteção equiparável consoante o ambiente de limpeza para se proteger da inalação de aerossóis.

AVISO

Esta máquina foi desenvolvida para a utilização de produtos de limpeza adequados. A utilização de produtos de limpeza ou químicos inadequados pode afetar a segurança e a potência da máquina. Utilize apenas produtos de limpeza indicados para este tipo de máquina.

Aviso - Perigo de explosão

Não pulverizar líquidos inflamáveis, como gasolina, álcool ou solventes.

Aviso

Água que tenha passado através da válvula de retenção deixou de ser água potável.

Aviso

Se o produto de limpeza entrar em contacto com a pele ou com os olhos, lave a zona afetada com água limpa abundante. De seguida consulte um médico ou siga as indicações da folha de dados de segurança do fabricante do detergente.

5.2 Montagem**5.2.1 Montagem da pega de transporte (fig. 3)**

Monte a pega de transporte (4), como representado na fig. 3.

5.2.2 Montagem do(s) prolongamento/bicos (fig. 2)

Ligue o prolongamento (22) à pistola (11) e fixe-o, rodando (é perceptível uma resistência da mola ligreira). No prolongamento poderá colocar a lança para jato localizado/jato largo (28) ou a lança com agulheta rotativa (29). Certifique-se de que as lanças engatam corretamente e observe as marcações. Para remover a lança, prima o botão de destravamento (23) no prolongamento. A escova de lavagem (24) pode ser colocada diretamente na pistola (11).

Nota: antes de iniciar a limpeza, assegure-se de que todos os adaptadores estão fixados de forma segura.

5.2.3 Ligação da mangueira de alta pressão (fig. 4-5)

Ligue a mangueira de alta pressão (14) à lavadora e à pistola (20) com as ligações de alta pressão (18). Pressione as extremidades da mangueira bem para dentro das ligações até engatarem. Verifique o assento correto para evitar a saída de água.

Para remover a mangueira:

1. Retire as baterias.
2. Acione o gatilho na pistola, a fim de despressurizar a mangueira de alta pressão.
3. Prima o botão de destravamento (21 na pistola) ou puxe o botão (19 na lavadora) para cima para retirar a mangueira.

Lança com agulheta rotativa (29)

Utilize a lança com agulheta rotativa (29) quando a sujidade for muito difícil de remover.

Lança para jato localizado/jato largo (28)

Rodando o bico (a), pode alterar o jato localizado para um jato plano (fig. 2).

Escova de lavagem (24)

A escova de lavagem (24) serve para limpar de forma moderada a baixa pressão.

5.2.4 Alimentação de água a partir do cano de água

A ligação para a entrada de água (10) vem equipada com uma peça de ligação para sistemas de acoplamento de mangueira padrão. Encaixe o acoplamento da mangueira de alimentação (mín. Ø 1/2"/aprox. 13 mm) na peça de ligação para a entrada de água (15).

Entre a água potável e o aparelho tem de estar montada uma válvula antirrefluxo! Consulte um canalizador a esse respeito.

5.2.5 Alimentação de água a partir de reservatórios abertos

Utilize a mangueira de aspiração fornecida (17) para usar água de um reservatório. Neste caso, utilize sempre o filtro da mangueira de aspiração (16).

Nota!

O aparelho pode funcionar a seco durante no máximo 90 segundos. Se até então não se estabelecer qualquer pressão, desligue o aparelho e verifique as possíveis causas para falhas no capítulo 10.

5.3 Carregamento do pack de baterias de lítio (fig. 9-10)

1. Extraia os dois packs de baterias (27) da carcaça, premindo para baixo a tecla de engate (b).
2. Verifique se a tensão de rede indicada na placa de características corresponde à tensão de rede existente. Ligue a ficha de alimentação do carregador (c) à tomada. O LED verde começa a piscar.
3. Empurre a bateria (27) no carregador (c).
4. No „Visor do carregador“, encontra uma tabela com os significados da indicação LED no carregador.

A bateria pode aquecer um pouco durante o carregamento. É normal que isso ocorra.

Se o carregamento do pack de baterias não for possível, verifique

- se existe tensão de rede na tomada.
- ou se existe um contacto correto nos contactos

do carregador.

Se continuar a não ser possível carregar o pack de baterias, envie

- o carregador e o adaptador de carregamento
 - e o pack de baterias
- para o nosso serviço de assistência técnica.

Para o envio correto, contacte o nosso serviço de assistência técnica ou o ponto de venda onde adquiriu o aparelho.

Ao enviar ou eliminar baterias ou o aparelho sem fio, certifique-se de que estes são embalados individualmente em sacos de plástico para evitar curto-circuitos e incêndios!

Tendo em vista uma longa vida útil do pack de baterias, deve providenciar o seu recarregamento atempado. Isto é absolutamente necessário se verificar que a capacidade do aparelho está a diminuir. Nunca deixe o pack de baterias descarregar-se completamente. Esta situação poderia provocar uma avaria no pack de baterias!

Nota!

Utilize apenas baterias com o mesmo nível de enchimento. Nunca combine baterias cheias com baterias meio cheias. Carregue sempre as duas baterias em simultâneo.

A bateria com um nível de carga mais reduzido determina o tempo de funcionamento do aparelho. Antes do funcionamento, tem de se carregar sempre integralmente as duas baterias. Feche a tampa da bateria baixando-a e certifique-se de que engata corretamente.

5.4 Indicação da capacidade da bateria (fig. 9/pos. d)

Prima o interruptor para a indicação da capacidade da bateria (e). A indicação da capacidade da bateria (d) assinala o nível de carga da mesma a partir dos 3 LEDs.

O aparelho dispõe de indicações LED que exibem o estado da bateria tanto em standby, como durante o funcionamento (fig. 1/pos. 6).

Acendem-se os 3 LEDs:

O acumulador está completamente carregado.

Acendem 2 ou 1 LEDs:

O acumulador dispõe de carga residual suficiente.

1 LED a piscar

O acumulador está vazio, carregue-o.

Todos os LEDs a piscar:

A temperatura da bateria não foi alcançada. Remova a bateria do aparelho e deixe-a um dia à temperatura ambiente. Se o erro voltar a ocorrer, a bateria sofreu uma descarga total e tem defeito. Remova a bateria do aparelho. Uma bateria com defeito nunca mais pode voltar a ser usada ou carregada.

6. Operação

Depois de estabelecidas todas as ligações, o aparelho fica operacional.

6.1 Interruptor para ligar/desligar (fig. 1)

Prima o interruptor para ligar/desligar (7) uma vez para ligar e novamente para desligar. Após o estabelecimento de pressão, o aparelho comuta para o modo standby, mantendo a pressão enquanto o motor fica desligado.

6.2 Interruptor de modo (fig. 1)

Comutação entre diferentes regulações da pressão via o interruptor de modo (8):

- ECO: pressão e fluxo de água reduzidos (o LED verde (9) acende).
A escolha do modo ECO aumenta o tempo de funcionamento da bateria e é ideal para trabalhos de limpeza ligeiros.
- Standard/BOOST: pressão e fluxo de água maiores (o LED azul (9) acende).
O modo BOOST oferece uma potência de limpeza mais elevada e adequa-se à sujidade incrustada.

Nota: se for utilizado o tubo flexível de aspiração, o aparelho demora um pouco mais a estabelecer a pressão – dependendo da altura de aspiração.

O aparelho começa a funcionar, ao acionar o gatilho (13) e entra em modo standby ao largar.

Após 5 minutos de inatividade, ele desliga-se automaticamente e o LED (9) apaga-se. Para reiniciar, o interruptor para ligar/desligar (7) deve ser novamente acionado.

6.3.1 Verificação dos filtros

Verifique periodicamente os filtros para evitar entupimentos que possam prejudicar o funcionamento da bomba.

Desenrosque a peça de ligação de água com elemento filtrante (15) e remova o filtro de aspiração da água (16) para limpar os crivos por trás sob água corrente.

6.3.2 Paragem prolongada da bomba elétrica

Depois de se utilizar a máquina, deve-se retirar sempre toda a água. Para o efeito, ligue o aparelho sem a entrada de água conectada (10) e prima o gatilho (13) até que deixe de sair água (no máx. 1 min). De seguida, deve-se desligar o aparelho. Se o aparelho não tiver sido utilizado por um período de tempo mais prolongado, formam-se depósitos de calcário, que podem causar dificuldades de arranque.

6.3.3 Limpeza do bico (fig. 11)

Para limpar um bico entupido (28), utilize p. ex. um alfinete de segurança.

7. Limpeza, manutenção e encomenda de peças sobressalentes

Perigo!

Retire a bateria antes de qualquer trabalho de limpeza.

7.1 Limpeza

- Mantenha os dispositivos de segurança, ranhuras de ventilação e a carcaça do motor o mais limpo possível. Esfregue o aparelho com um pano limpo ou sobre com ar comprimido a baixa pressão.
- Aconselhamos a limpar o aparelho directamente após cada utilização.
- Limpe regularmente o aparelho com um pano húmido e um pouco de sabão. Não utilize detergentes ou solventes; estes podem corroer as peças de plástico do aparelho. Certifique-se de que não entra água para o interior do aparelho. A entrada de água num aparelho eléctrico aumenta o risco de choque eléctrico.

7.2 Encomenda de peças sobressalentes:

Ao encomendar peças sobressalentes, devem-se fazer as seguintes indicações:

- Tipo da máquina
- Número de artigo da máquina
- Número de identificação da máquina
- Número da peça sobressalente necessária

Pode encontrar os preços e informações actuais em www.Einhell-Service.com

8. Eliminação e reciclagem

O aparelho encontra-se dentro de uma embalagem para evitar danos de transporte. Esta embalagem é matéria-prima, podendo ser reutilizada ou reciclada. O aparelho e os respetivos acessórios são de diferentes materiais, como p. ex. o metal e o plástico. Não deite os aparelhos defeituosos para o lixo doméstico. Para uma eliminação ecologicamente correcta, o aparelho deve ser entregue num local de recolha adequado. Se não tiver conhecimento de nenhum local de recolha, informe-se junto da sua administração autárquica.

9. Armazenagem

Aviso!

Remova as baterias, despressurize o aparelho e todas as peças acessórias ligadas e esvazie por inteiro todas as mangueiras. Certifique-se de que o aparelho é protegido de modo a evitar uma entrada em funcionamento indesejada.

Guarde o aparelho e os respectivos acessórios em local escuro, seco e sem risco de formação de gelo, fora do alcance das crianças. A temperatura ideal de armazenamento situa-se entre os 5 e os 30 °C. Guarde a ferramenta eléctrica na embalagem original.

10. Transporte

- Transporte o aparelho apenas pela pega de transporte.
- Proteja o aparelho contra choques inesperados ou vibrações.
- Esvazie por inteiro o aparelho e todas as mangueiras.

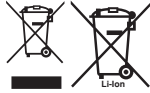
11. Causas para possíveis falhas

Falha de funcionamento	Causa	Resolução
O aparelho não funciona.	<ul style="list-style-type: none"> - Não existe tensão elétrica no aparelho. - A bomba está congelada. 	<ul style="list-style-type: none"> - A bateria não está carregada - A bateria não está corretamente conectada - Verificar e, se necessário, descongelar.
O motor funciona, mas a lavadora não cria pressão.	<ul style="list-style-type: none"> - Filtro de aspiração da água entupido. - Está a ser aspirado ar na entrada de água. - Bico de saída demasiado grande. - Torneira de água fechada. 	<ul style="list-style-type: none"> - Limpar o filtro de aspiração da água. (ver 6.3.1) - Verificar a mangueira de alimentação e as ligações das mangueiras e, se necessário, substituir. - Verificar e, se necessário, substituir. - Torneira de água com fugas.
Pressão de serviço irregular.	<ul style="list-style-type: none"> - Está a ser aspirado ar na entrada de água. 	<ul style="list-style-type: none"> - Verificar a mangueira de alimentação e as ligações das mangueiras e, se necessário, substituir.

12. Visor do carregador

Estado do visor		Significado e medida a adotar
LED vermelho	LED verde	
Desligado	A piscar	Operacionalidade O carregador está ligado à rede e encontra-se operacional; o acumulador não está no carregador.
Ligado	Desligado	Carregamento O carregador carrega o acumulador no modo de carregamento rápido. Os tempos de carregamento correspondentes encontram-se diretamente no carregador. Nota! Os tempos de carregamento reais podem diferir dos tempos de carregamento indicados em função da carga de acumulador disponível.
Desligado	Ligado	O acumulador está carregado e está operacional. (READY TO GO) De seguida, é comutado para um carregamento parcial até estar totalmente carregado. Para tal, deixe o acumulador aprox. mais 15 min. no carregador. Medida a adotar: Remova o acumulador do carregador. Desligue o carregador da rede.
A piscar	Desligado	Carregamento condicionado O carregador encontra-se no modo de carregamento moderado. Aqui, por motivos de segurança, o acumulador é carregado mais lentamente, precisando de mais tempo até estar carregado. Tal pode dever-se às seguintes causas: - O acumulador passou muito tempo sem ser carregado. - A temperatura do acumulador não se encontra na faixa ideal. Medida a adotar: Aguarde até o carregamento estar concluído; o acumulador pode, no entanto, continuar a ser carregado.
A piscar	A piscar	Falha Já não é possível efetuar o carregamento. O acumulador tem um defeito. Medida a adotar: Um acumulador com defeito não deve voltar a ser carregado. Remova o acumulador do carregador.
Ligado	Ligado	Temperatura anómala O acumulador está demasiado quente (p. ex. radiação solar direta) ou demasiado frio (abaixo dos 0° C) Medida a adotar: Retire o acumulador e guarde-o 1 dia à temperatura ambiente (a aprox. 20° C).

Eliminação



As ferramentas elétricas, as baterias, os acessórios e as embalagens devem ser enviados a uma reciclagem ecológica de matéria prima.

Não deitar ferramentas elétricas e baterias/ pilhas no lixo doméstico!

Apenas para países da UE:

Conforme a Diretiva Europeia 2012/19/UE relativa aos resíduos de equipamentos elétricos e eletrônicos e a sua implementação na legislação nacional, é necessário recolher separadamente as ferramentas elétricas que já não são usadas e, de acordo com a Diretiva Europeia 2006/66/CE, as baterias/ pilhas defeituosas e encaminhá-las para uma reciclagem ecológica.

No caso de uma eliminação incorreta, os aparelhos elétricos e eletrônicos antigos podem ter efeitos nocivos no ambiente e na saúde humana devido à possível presença de substâncias perigosas.

A reprodução ou duplicação, mesmo que parcial, da documentação e dos anexos dos produtos carece da autorização expressa da Einhell Germany AG.

Reservado o direito a alterações técnicas

Informações do serviço de assistência técnica

Estamos representados em todos os países mencionados no certificado de garantia por agentes autorizados competentes, cujos contactos poderá encontrar no certificado de garantia. Estes encontram-se ao seu dispor para todos os serviços de que necessita, tais como reparações, fornecimento de peças sobressalentes e peças desgastadas ou a aquisição de consumíveis.

Deve-se ter em atenção que, neste produto, as seguintes peças estão sujeitas a um desgaste natural ou decorrente da sua utilização, ou então são necessárias como consumíveis.

Categoria	Exemplo
Peças de desgaste*	Acumulador, lança, mangueira
Consumíveis/peças consumíveis*	
Peças em falta	

* não incluído obrigatoriamente no material a fornecer!

Em caso de deficiências ou erros, pedimos-lhe que comunique o problema através da página de Internet www.Einhell-Service.com. Certifique-se de que faz uma descrição exacta do problema, respondendo sempre às seguintes questões:

- O aparelho já funcionou alguma vez ou possui o defeito desde o início?
- Antes do surgimento do defeito, apercebeu-se de algo estranho (sintoma antes do defeito)?
- Na sua opinião, que erro de funcionamento apresenta o aparelho (sintoma principal)?
Descreva este erro de funcionamento.

Opasnost!

Prilikom uporabe uređaja morate se pridržavati sigurnosnih propisa kako biste spriječili nastanak ozljeda i šteta. Zato pažljivo pročitajte ove upute za uporabu/sigurnosne napomene. Dobro ih sačuvajte tako da vam informacije u svako doba budu na raspolaganju. Ako biste ovaj uređaj trebali predati drugim osobama, molimo da im proslijedite i ove upute za uporabu. Ne preuzimamo jamstvo za štete nastale zbog nepridržavanja ovih uputa za uporabu i sigurnosnih napomena.

Tumačenje korištenih simbola (vidi sliku 12)

1. **Opasnost!** - pročitajte upute za uporabu kako bi se smanjio rizik od ozljeđivanja.
2. **Oprez! Nosite zaštitu za sluh.** Buka može utjecati na gubitak sluha.
3. **Oprez! Nosite zaštitne naočale.** Iskre koje nastaju za vrijeme rada, iverje, piljevina i prašina koji izlaze iz uređaja mogu izazvati gubitak vida.
4. **Upozorenje!** Visokotlačni mlazovi mogu biti opasni kod nestručne uporabe. Mlaz nemojte usmjeriti na osobe, životinje, aktivnu električnu opremu ili na sami uređaj.
5. Ovaj stroj nije predviđen za priključivanje na mrežu pitke vode (vidi 5.2.4).
6. Zaštitite od vlage!
7. **Napomena!** Koristite samo jednako napunjene baterije, nemojte kombinirati pune i poluprazne baterije.

1. Sigurnosne napomene

Odgovarajuće sigurnosne napomene pronaći ćete u priloženoj bilježnici.

Upozorenje!

Pročitajte sve sigurnosne napomene, upute, ilustracije i tehničke podatke koje ima ovaj elektroalat. Nepridržavanje sljedećih uputa može imati za posljedicu električni udar, požar i/ili teške ozljede.

Sačuvajte sve sigurnosne napomene i upute za ubuduće.

2. Opis uređaja i sadržaj isporuke**2.1 Opis uređaja (sl. 1, 2, 5, 6, 8)**

1. Postolje
2. Kućište
3. Poklopac pretinca za baterije
4. Ručka za nošenje
5. Pretinac za pribor
6. Indikator napunjenosti uređaja
7. Sklopka za uključivanje-isključivanje
8. Sklopka za prebacivanje modusa
9. Svjetiljka za prikaz modusa
10. Priključak dovoda vode
11. Pištolj
12. Blokada pištolja
13. Otponac
14. Visokotlačno crijevo
15. Priključni komad za priključivanje vode s umetkom filtra
16. Usisni filter za vodu s preprekom povratnog toka
17. Usisno crijevo
18. Visokotlačni priključak uređaja
19. Gumb za otpuštanje visokotlačnog crijeva čistača
20. Visokotlačni priključak pištolja
21. Otpuštanje visokotlačnog crijeva pištolja
22. Produžetak
23. Gumb za otpuštanje produžetka
24. Četka za pranje
25. Umetak filtra za priključak vode
26. Iгла za čišćenje mlaznice
27. Baterija (nije sadržana u opsegu isporuke)
28. Cijev za točkasti/široki mlaz
29. Cijev s rotirajućom mlaznicom

2.2 Sadržaj isporuke

Molimo vas da pomoću opisanog sadržaja isporuke provjerite cjelovitost artikla. Ako su neki dijelovi neispravni, nakon kupnje artikla obratite se našem servisnom centru ili prodajnom mjestu najkasnije u roku od 5 radnih dana uz predočenje važeće potvrde o kupnji. Molimo vas da u vezi s tim obratite pozornost na tablicu o jamstvu u informacijama o servisu na kraju uputa.

- Otvorite pakovinu i pažljivo izvadite uređaj.
- Uklonite ambalažu kao i dijelove za sigurnost pakiranja / za sigurnost tijekom transporta (ako postoje).
- Provjerite je li sadržaj isporuke cjelovit.
- Prekontrolirajte postoje li na uređaju i dijelovima pribora transportna oštećenja.
- Po mogućnosti sačuvajte pakovinu do isteka jamstvenog roka.

Opasnost!

Uređaj i materijal pakovine nisu igračke za djecu! Djeca se ne smiju igrati plastičnim vrećicama, folijama i sitnim dijelovima! Postoji opasnost da ih progutaju i tako se uguše!

- Visokotlačno crijevo
- Priključni komad za priključivanje vode s umetkom filtra
- Usisni filter za vodu s preprekom povratnog toka
- Produžetak
- Četka za pranje
- Cijev za točkasti/široki mlaz
- Cijev s rotirajućom mlaznicom
- Iгла za čišćenje mlaznice
- Originalne upute za uporabu
- Sigurnosne napomene

3. Namjenska uporaba

Uređaj je predviđen za uporabu u privatnim područjima za čišćenje vozila, strojeva, zgrada, fasada itd.

Uređaj se smije koristiti samo namjenski. Svaka drugačija uporaba nije namjenska. Za štete ili ozljede svih vrsta nastale zbog nenamjenskog korištenja odgovoran je korisnik/rukovatelj a nika-ko proizvođač.

Molimo da obratite pozornost na to da naši uređaji nisu pogodni za korištenje u komercijalne, obrtničke ili industrijske svrhe. Ne preuzimamo jamstvo ako se uređaj koristi u komercijalne i industrijske svrhe kao i u sličnim djelatnostima.

Taj stroj ne smiju koristiti osobe (uključujući djecu) sa smanjenim psihičkim, senzoričkim ili mentalnim sposobnostima ili nedostatkom iskustva i znanja.

4. Tehnički podaci

Opskrba motora naponom: 36 V DC
 Nazivni tlak
 (način rada BOOST): 7 MPa (70 bara)*
 Dozvoljeni tlak:maks. 10,5 MPa (105 bara)
 Nazivni količina protoka
 (način rada BOOST):210 l/h
 maks. količina protoka:270 l/h
 maks. tlak dovoda vode: 1,2 MPa (12 bara)
 Temperatura dovoda vode: 5-50°C
 Maks. usisna visina 1 m
 Klasa zaštite: IPX5
 Težina:5,5 kg
 * Nazivni tlak ovisan je korištenom priboru.

Pažnja!

Uređaj se isporučuje bez baterije i punjača i smije se koristiti samo s litij ionskom baterijom serije Power-X-Change!

Litij-ionske baterije serije Power-X-Change smiju se puniti samo pomoću Power-X punjača.

Odgovarajuće baterije i punjači serije Power X-Change su na primjer:

- Baterija: Power X-Change 1,5
- Baterija: Power X-Change 5,2
- Punjač: Power X-Charger 3A
- Punjač: Power X-Charger

Opasnost!**Buka i vibracije**

Vrijednosti buke i vibracija određene su prema normi EN 60335-2-79.

Razina zvučnog tlaka L_{pA} 73,9 dB (A)
 Nesigurnost K_{pA} 3 dB
 Intenzitet buke L_{WA} 83,2 dB (A)
 Nesigurnost K_{WA} 3 dB

Nosite zaštitu za sluh.

Buka može utjecati na gubitak sluha.

Ukupne vrijednosti vibracija (vektorski zbroj triju pravaca) određene su prema normi EN 60335-2-79.

Vrijednost emisije vibracija $a_h \leq 3,24 \text{ m/s}^2$
 Nesigurnost $K = 1,5 \text{ m/s}^2$

Navedena vrijednost emisije vibracija izmjerena je prema normiranom postupku ispitivanja i može se, ovisno o načinu korištenja elektroalata, promijeniti a u izuzetnim slučajevima može biti i veća od navedene vrijednosti.

Navedena vrijednost emisije vibracija može se koristiti u svrhu usporedbe elektroalata jedne tvrtke s elektroalatom neke druge tvrtke.

Navedena vrijednost emisije vibracija može se također koristiti za početnu procjenu ugrožavanja zdravlja.

Ograničite stvaranje buke i vibracija na minimum!

- Koristite samo besprijeorne uređaje.
- Redovito čistite i održavajte uređaj.
- Svoj način rada prilagodite uređaju.
- Nemojte preopterećivati uređaj.
- Po potrebi predajte uređaj na kontrolu.
- Isključite uređaj kad ga ne koristite.
- Nosite zaštitne rukavice.

Opres!

Ostali rizici

Čak i kad se ovi elektroalati koriste propisno, uvijek postoje neki drugi rizici. Sljedeće opasnosti mogu nastati vezi s izvedbom i konstrukcijom elektroalata:

1. Oštećenja pluća ako se ne nosi prikladna maska za zaštitu od prašine.
2. Oštećenja sluha ako se ne nosi prikladna zaštita za sluh.
3. Zdravstveni problemi koji nastaju kao posljedica vibracija na šaku-ruku u slučaju da se uređaj koristi tijekom dužeg vremena ili se nepropisno koristi i održava.

5. Prije puštanja u pogon

Opres!

Zaštite Vaše baterije od vlage, kiše i velike vlažnosti zraka. Pazite na to da voda tijekom rada ne prelazi preko baterije ili njezinih kontakata.

Upozorenje!

Prije nego počnete namještati uređaj uvijek izvadite baterije.

5.1 Ispravna uporaba uređaja

- Uređaj mora biti postavljen na ravnu, sigurnu površinu.
- Kod svakog rukovanja strojem, preporučljivo je zadržati ispravan radni položaj: jedna ruka na pištolju, a druga ruka na cijevi.
- Mlaz vode nikada se ne smije usmjeriti prema električnim vodovima ili stroju.
- Kako biste izbjegli oštećenja pumpe u mirovanju, normalna je mala nepropusnost pumpe.
- Stroj se ne smije ni u kojem slučaju koristiti u prostorijama gdje se nalazi opasnost od eksplozije.
- Radna temperatura mora biti između +5 i +40 °C.
- Na cijevi ili mlaznicama za prskanje ne smiju se postavljati nikakvi poklopci niti raditi nikakve modifikacije.
- Uređaj je dizajniran za rad s hladnom ili umjereno toplom vodom (maks. do 50 °C), više temperature će oštetiti pumpu.
- Voda koja dotječe ne smije biti zaprljana, sadržavati pijesak niti biti kontaminirana kemijskim proizvodima koji mogu narušiti funkciju stroja i skratiti njegov vijek trajanja.
- Pri korištenju visokotlačnih čistača mogu se osloboditi aerosoli čije udisanje može biti štetno za zdravlje. Ako nije moguće koristiti potpuno zaštićenu mlaznicu, nosite odgovarajuću masku za disanje klase FFP2 ili slične razine zaštite, ovisno o uvjetima čišćenja, kako biste se zaštitili od udisanja aerosola.

UPOZORENJE

Ovaj stroj je dizajniran za korištenje odgovarajućih sredstava za čišćenje. Korištenje neodgovarajućih sredstava za čišćenje ili kemikalija može ugroziti sigurnost i performanse stroja. Molimo koristite samo sredstva za čišćenje koja su prikladna za ovu vrstu stroja.

Upozorenje- Opasnost od eksplozije

Nemojte raspršivati zapaljive tekućine poput benzina, alkohola ili otapala.

Upozorenje

Voda koja je prošla kroz prepreke povratnog toka ne smatra se pitkom.

Upozorenje

Ako sredstvo za čišćenje dospije na kožu ili u oči, odmah isperite s puno čiste vode. Posavjetujte se s liječnikom ili slijedite napomene u sigurnosnom

listu odnosno proizvođača sredstva za ispiranje.

5.2 Montaža

5.2.1 Montaža ručke za nošenje (sl. 3)

Montirajte ručku za nošenje (4) kako je prikazano na slici 3.

5.2.2 Montaža produžetka/mlaznica (sl. 2)

Spojite produžetak (22) s pištoljem (11) i osigurajte ga okretanjem (osjeća se lagani otpor opruge). Na produžetak možete pričvrstiti cijev za točkasti/široki mlaz (28) ili cijev s rotirajućom mlaznicom (29). Pazite da mlaznice pravilno sjednu i obratite pažnju na oznake. Za uklanjanje cijevi pritisnite gumb za otpuštanje (23) na produžetku. Četka za pranje (24) može se izravno pričvrstiti na pištolj (11).

Napomena: Prije početka čišćenja uvjerite se da su svi nastavci sigurno pričvršćeni.

5.2.3 Priključak visokotlačnog crijeva (sl. 4-5)

Spojite visokotlačno crijevo (14) s visokotlačnim priključcima (18) na čistaču i pištolju (20). Čvrsto pritisnite krajeve crijeva u priključke dok ne sjednu na mjesto. Provjerite čvrstoću spoja kako biste spriječili istjecanje vode.

Za uklanjanje crijeva:

1. Uklonite bateriju.
2. Pritisnite okidač na pištolju kako biste oslobodili pritisak u visokotlačnom crijevu.
3. Pritisnite gumb za otpuštanje (21 na pištolju) ili povucite gumb (19 na čistaču) prema gore kako biste odvojili crijevo.

Cijev s rotirajućom mlaznicom (29)

Za posebno tvrdokorne nečistoće koristite cijev s rotirajućom mlaznicom (29).

Cijev za točkasti/široki mlaz (28)

Okretanjem mlaznice (a) točkasti mlaz može se promijeniti u ravni mlaz (sl. 2).

Četka za pranje (24)

Četka za pranje (24) služi za nježno čišćenje pri niskom tlaku.

5.2.4 Opskrba vodom Vodovod

Priključak za dovod vode (10) opremljen je priključnim komadom za spojne sustave za standardna crijeva. Spojite spojnicu crijeva za dovod (min. Ø 1/2" / cca. 13 mm) na priključni komad za dovod vode (15).

Između pitke vode i uređaja potrebno je postaviti prepreku povratnog toka! Pitajte svog vodoinstalatera o tome.

5.2.5 Opskrba vodom otvoreni spremnici

Koristite isporučeno usisno crijevo (17) za korištenje vode iz spremnika. Pri tome uvijek koristite filter usisnog crijeva (16).

Napomena!

Uređaj smije maksimalno 90 sekundi raditi na suho. Ako se do tada ne stvori tlak, isključite uređaj i provjerite moguće uzroke kvara u poglavlju 10.

5.3 Punjenje paketa LI-baterije (sl. 9-10)

1. Pritiskom na tipku za fiksiranje (b) prema dolje izvucite oba paketa baterija (27) iz kućišta.
2. Usporedite odgovara li napon naveden na tipskoj pločici postojećem naponu mreže. Utaknite mrežni utikač punjača (c) u utičnicu. Zelena LED dioda počinje treperiti.
3. Gurnite bateriju (27) na punjač (c).
4. Pod „Prikaz punjača“ naći ćete tablicu sa značenjima LED prikaza na punjaču.

Za vrijeme punjenja baterija se može malo zagrijati. No, to je normalno.

Ako punjenje paketa baterija ne bi bilo moguće, provjerite

- ima li u utičnici mrežnog napona.
- jesu li kontakti na punjaču besprijekorni.

Ako punjenje baterije još uvijek nije moguće, molimo vas da

- punjač i adapter
- i paket baterije pošaljete našoj servisnoj službi.

Za stručno slanje obratite se našoj službi za korisnike ili prodajnom mjestu gdje je uređaj kupljen.

Prilikom slanja ili zbrinjavanja akumulatora odnosno akumulatorskih uređaja u otpad pobrinite se da ih pojedinačno zapakirate u plastične vrećice kako biste izbjegli kratki spoj i požar!

U interesu dugog vijeka trajanja akumulatora pobrinite se za njegovo pravovremeno ponovno punjenje. To je u svakom slučaju potrebno ako utvrdite da se smanjila snaga uređaja. Nemojte

potpuno isprazniti akumulator. To će dovesti do njegovog kvara!

Napomena!

Koristite samo jednako napunjene baterije, ne-
mojte kombinirati pune i poluprazne baterije. Uvi-
jek puniti obje baterije istovremeno.

Slabo napunjena baterija određuje vrijeme rada
uređaja. Prije rada uvijek se moraju potpuno na-
puniti obje baterije. Zaklopite poklopac baterije i
pripazite da se ispravno uglavi.

5.4 Pokazivač kapaciteta baterije (sl. 9/pol. d)

Pritisnite sklopku za prikaz kapaciteta baterije (e).
Prikaz kapaciteta baterije (d) signalizira stanje na-
punjenosti baterije pomoću 3 LED diode.

Uređaj raspoložuje LED indikatorima koji prikazuju
status baterije kako u stanju pripravnosti, tako i
tijekom rada (sl. 1/pol. 6).

Svijetle sve 3 LE-diode:

Akumulator je potpuno napunjen.

Svijetle 2 ili 1 LE-dioda:

Akumulator je dovoljno napunjen.

1 LE-dioda treperi:

Akumulator je prazan, napunite ga.

Trepere sve LE diode:

Preniska temperatura akumulatora. Uklonite aku-
mulator iz uređaja i držite ga jedan dan na sobnoj
temperaturi. Ako se greška i dalje pojavljuje, aku-
mulator je potpuno prazan i neispravan. Uklonite
akumulator iz uređaja. Neispravan akumulator
više ne smijete koristiti odnosno puniti.

6. Rukovanje

Uređaj je spreman za rad nakon što ste sve
priključili.

6.1 Sklopka za uključivanje/isključivanje (sl. 1)

Pritisnite sklopku za uključivanje/isključivanje (7)
jednom za uključivanje i ponovno za isključivanje.
Nakon stvaranja tlaka, uređaj prelazi u stanje
pripravnosti, pri čemu se tlak održava, ali je motor
isključen.

6.2 Sklopka za prebacivanje modusa (sl. 1)

Prebacivanje između različitih postavki tlaka
pomoću sklopke za prebacivanje modusa (8):

- **ECO:** Smanjeni tlak i protok vode (svijetli ze-
lena LED dioda (9)).
Odabir modusa ECO povećava trajanje bate-
rije i idealan je za lagane poslove čišćenja.
- **Standardno/BOOST:** Veći tlak i protok vode
(svijetli plava LED dioda (9)).
Modus BOOST nudi povećanu učinkovitost
čišćenja i prikladan je za tvrdokorne
nečistoće.

Napomena: Pri korištenju usisnog crijeva pot-
rebno je nešto više vremena da uređaj stvori tlak
– ovisno o visini usisa.

Uređaj se pokreće pritiskom na otkopac (13) i
prelazi u stanje pripravnosti kada se otpusti.

Nakon 5 minuta neaktivnosti automatski se
isključuje, a LED dioda (9) se gasi. Za ponovno
pokretanje potrebno je ponovno pritisnuti sklopku
za uključivanje/isključivanje (7).

6.3.1 Provjera filtera

Redovito provjeravajte filtere kako biste izbjegli
začepjenja koja mogu ugroziti rad pumpe.
Odvijte priključni komad za priključivanje vode s
umetkom filtra (15) i uklonite usisni filter za vodu
(16) kako biste očistili sita iza njega pod tekućom
vodom.

6.3.2 Dugo vrijeme mirovanja električne pumpe

Stroj se treba nakon svakog korištenja komplet-
no isprazniti od vode. Za to je potrebno uključiti
uređaj bez priključenog dovoda vode (10) i zatim
pritisnite otkopac (13) dok voda više ne izlazi
(maks. 1 min.). Zatim trebate isključiti uređaj.
Ako se uređaj ne koristi duže vrijeme, nastaju u
električnoj pumpi taloženja kamenca, koja mogu
dovesti do problema kod pokretanja.

6.3.3 Čišćenje mlaznice (sl. 11)

Za čišćenje začepljene mlaznice (28) koristite npr.
sigurnosnu iglu.

7. Čišćenje, održavanje i naručivanje rezervnih dijelova

Opasnost!

Prije svih radova čišćenja izvadite baterije.

7.1 Čišćenje

- Zaštitne naprave, prolaze za zrak i kućište motora treba uvijek očistiti od prašine i nečistoća. Istrljajte uređaj čistom krpom ili ga ispušite komprimiranim zrakom pod niskim tlakom.
- Preporučujemo da očistite uređaj odmah nakon svake uporabe.
- Redovito čistite uređaj mokrom krpom i s malo kalijevog sapuna. Ne koristite otapala ili sredstva za čišćenje; ona bi mogli oštetiti plastične dijelove uređaja. Pripazite na to da u unutrašnjost uređaja ne dospije voda. Prodiranje vode u električni uređaj povećava rizik od električnog udara.

7.2 Naručivanje rezervnih dijelova:

Kod naručivanja rezervnih dijelova trebali biste navesti sljedeće podatke:

- Tip uređaja
- Kataloški broj uređaja
- Identifikacijski broj uređaja
- Broj potrebnog rezervnog dijela

Aktualne cijene nalaze se na web stranici www.Einhell-Service.com

8. Zbrinjavanje u otpad i recikliranje

Uređaj je zapakiran kako bi se tijekom transporta spriječila oštećenja. Ova ambalaža je sirovina i može se ponovno upotrijebiti ili predati na reciklažu. Uređaj i njegov pribor sastavljeni su od raznih materijala, kao npr. metala i plastike. Elektrouređaji se ne smiju bacati u obično kućno smeće. Uređaj bi, u svrhu stručnog zbrinjavanja, trebalo predati odgovarajućem sakupljalištu takvog otpada. Ako ne znate gdje se takvo sakupljalište nalazi, raspitajte se u svojoj općinskoj upravi.

9. Skladištenje

Upozorenje!

Uklonite baterije, stavite uređaj i sve priključene dodatke u stanje bez pritiska i potpuno ispraznite sva crijeva. Osigurajte da je uređaj zaštićen tako da ga neovlaštene osobe ne mogu staviti u pogon.

Uređaj i njegov pribor spremite na tamno i suho mjesto zaštićeno od smrzavanja, kojem djeca nemaju pristup. Optimalna temperatura skladištenja je između 5 i 30 °C. Elektroalat čuvajte u originalnoj pakovini.

10. Transport

- Uređaj transportirajte samo držeći ga za transportnu ručku.
- Uređaj zaštitite od iznenadnih udaraca odnosno vibracija.
- U potpunosti ispraznite uređaj i sva crijeva.

11. Mogući uzroci kvarova

Pogonska smetnja	Uzrok	Rješenje
Uređaj ne radi.	<ul style="list-style-type: none"> - nema električnog napona na uređaju. - pumpa je smrznuta. 	<ul style="list-style-type: none"> - baterija nije napunjena - baterija nije ispravno spojena - provjeriti event. odmrznuti.
Motor radi, ali se ne stvara pritisak.	<ul style="list-style-type: none"> - filter za usis vode začepljen. - usis zraka u dovodu vode. - izlazna mlaznica prevelika. - zatvorena slavina za vodu. 	<ul style="list-style-type: none"> - čišćenje filtra za usis vode. (vidi 6.3.1) - provjeriti dovodno crijevo i spojeve crijeva, eventualno zamijeniti. - provjeriti event. zamijeniti. - zakrenuti slavinu za vodu.
Neredoviti pogonski tlak.	<ul style="list-style-type: none"> - usis zraka u dovodu vode. 	<ul style="list-style-type: none"> - provjeriti dovodno crijevo i spojeve crijeva, eventualno zamijeniti.

12. Pokazivač punjača

Stanje prikaza		Značenje i postupak
Crveno LED svjetlo	Zeleno LED svjetlo	
Isključeno	Treperi	Spremnost za rad Punjač je priključen na mrežu i spreman za rad, akumulator nije u punjaču
Uključeno	Isključeno	Punjenje Punjač puni akumulator u režimu brzog punjenja. Odgovarajuće vrijeme punjenja pronaći ćete na punjaču. Napomena! Stvarna vremena punjenja mogu se razlikovati od prikazanih ovisno o akumulatoru koji se puni.
Isključeno	Uključeno	Akumulator je napunjen i spreman za uporabu. (READY TO GO) Zatim se prebacuje na zaštitno punjenje tako dugo dok se ne napuni u cijelosti. Pritom ostavite akumulator u punjaču otprilike 15 minuta dulje. Postupak: Izvadite akumulator iz punjača. Isključite punjač iz mreže.
Treperi	Isključeno	Prilagođeno punjenje Punjač se nalazi u modusu zaštitnog punjenja. Pritom se akumulator iz sigurnosnih razloga puni sporije, što traje dulje vrijeme. Uzroci mogu biti sljedeći: - Akumulator se nije punio jako dugo vremena. - Temperatura akumulatora ne nalazi se u idealnom području. Postupak: Pričekajte da se završi postupak punjenja, akumulator se unatoč tomu može dalje puniti.
Treperi	Treperi	Greška Punjenje nije više moguće. Akumulator je neispravan. Postupak: Neispravn akumulator više se ne smije puniti. Izvadite akumulator iz punjača.
Uključeno	Uključeno	Temperaturna smetnja Akumulator je previše vruć (npr. izravno sunčevo zračenje) ili prehladan (ispod 0 °C). Postupak: Izvadite akumulator i čuvajte ga 1 dan na sobnoj temperaturi (oko 20 °C).

Zbrinjavanje

Električne alate, akumulatorske baterije, pribor i ambalažu treba reciklirati na ekološki prihvatljiv način.
Električni alat i akumulatorske baterije/baterije ne bacajte u kućni otpad!

Isključivo za zemlje EU:

U skladu s europskom Direktivom 2012/19/EU o električnim i elektroničkim starim uređajima i njihovom provedbom u nacionalno pravo neupotrebljivi električni alati i u skladu s europskom Direktivom 2006/66/EZ neispravne ili istrošene akumulatorske baterije/baterije moraju se odvojeno sakupljati i reciklirati na ekološki prihvatljiv način.

U slučaju nepravilnog zbrinjavanja električni i elektronički stari uređaji mogu imati štetne učinke na okoliš i ljudsko zdravlje zbog moguće prisutnosti opasnih tvari.

Kopiranje ili umnožavanje dokumentacije i popratnih materijala o proizvodu, čak i djelomično, dopušteno je samo uz izričito dopuštenje tvrtke Einhell Germany AG.

Zadržavamo pravo na tehničke izmjene

Informacije o servisu

U svim zemljama koje su navedene na našem jamstvenom listu, imamo kompetentne servisne partnere čije kontakte možete naći u jamstvenom listu. Oni su Vam na raspolaganju za sve slučajeve servisa kao što je popravak, briga oko rezervnih i potrošnih dijelova ili kupnja potrošnih materijala.

Treba imati na umu da kod ovog proizvoda sljedeći dijelovi podliježu trošenju uslijed korištenja ili prirodnom trošenju odnosno potrebni su kao potrošni materijal.

Kategorija	Primjer
Potrošni dijelovi*	Baterija, koplje, crijevo
Potrošni materijal/ potrošni dijelovi*	
Neispravni dijelovi	

* nije obavezno u sadržaju isporuke!

U slučaju nedostataka ili grešaka molimo Vas da to prijavite na internetskoj stranici www.Einhell-Service.com. Obratite pozornost na točan opis greške i u svakom slučaju odgovorite na sljedeća pitanja:

- Je li uređaj već jednom radio ispravno ili je otpočetak neispravan?
- Jeste li uočili nešto prije pojave kvara (simptom prije kvara)?
- U čemu je, po vašem mišljenju, kvar u funkcioniranju uređaja (glavni simptom)?
Opišite taj kvar.

Opasnost!

Kod korišćenja uređaja morate se pridržavati bezbednosnih propisa kako biste sprečili povrede i štete. Zbog toga pažljivo pročitajte ova uputstva za upotrebu/bezbednosne napomene. Dobro ih sačuvajte tako da Vam informacije u svako doba budu na raspolaganju. Ako biste ovaj uređaj trebali predati drugim licima, molimo Vas da im prosledite i ova uputstva za upotrebu. Ne preuzimamo garanciju za štete koje bi nastale zbog nepridržavanja ovih uputstava za upotrebu i bezbednosnih napomena.

Tumačenje korišćenih simbola (vidi sliku 12)

1. **Opasnost!** - pročitajte uputstva za upotrebu kako bi se smanjio rizik od povreda.
2. **Oprez! Nosite zaštitu za sluh.** Buka može da utiče na gubitak sluha.
3. **Oprez! Nosite zaštitne naočari.** Tokom rada dolazi do iskrenja ili iz uređaja izlazi iver, strugotina i prašina koji mogu uticati na gubitak vida.
4. **Upozorenje!** U slučaju nepravilnog korišćenja mlazevi vode mogu biti opasni. Mlaz se ne sme usmeravati prema osobama, životinjama, aktivnoj električnoj opremi ili prema samom uređaju.
5. Ova mašina nije predviđena za priključivanje na mrežu potrošne vode (vidi 5.2.4).
6. Zaštititi od vlage!
7. **Napomena!** Koristite samo jednako napunjene akumulatore. Nemojte da kombinujete pune i poluprazne akumulatore.

1. Sigurnosna uputstva

Odgovarajuća sigurnosna uputstva pronaći ćete u priloženoj knjižici.

Upozorenje!

Pročitajte sve bezbednosne napomene, upute, ilustracije i tehničke podatke koje ima ovaj električni alat. U slučaju nepridržavanja sledećih uputstava može doći do električnog udara, požara i/ili teških povreda.

Sačuvajte sve bezbednosne napomene i uputstva za ubuduće.

2. Opis uređaja i sadržaj isporuke**2.1 Opis uređaja (sl. 1, 2, 5, 6, 8)**

1. Nogar
2. Kućište
3. Poklopac pretinca za akumulator
4. Drška za nošenje
5. Pretinac za pribor
6. Indikator napunjenosti uređaja
7. Prekidač za uključivanje/isključivanje
8. Prekidač za prebacivanje modusa
9. Svetiljka prikaza modusa
10. Priključak za dovod vode
11. Pištolj
12. Blokada pištolja
13. Okidač
14. Visokopritisno crevo
15. Priključni komad za priključivanje vode s filterskim uloškom
16. Usisni filter za vodu s blokatorom reverzibilnog toka
17. Usisno crevo
18. Visokopritisni priključak uređaja
19. Dugme za otpuštanje visokopritisnog creva čistača
20. Visokopritisni priključak pištolja
21. Otpuštanje visokopritisnog creva pištolja
22. Produžetak
23. Dugme za otpuštanje produžetka
24. Četka za pranje
25. Filterski uložak priključka vode
26. Igle za čišćenje mlaznice
27. Akumulator (nije sadržan u obimu isporuke)
28. Koplje za tačkasti/široki mlaz
29. Koplje s rotirajućom mlaznicom

2.2 Sadržaj isporuke

Molimo Vas da pomoću opisanog sadržaja isporuke proverite potpunost artikala. U slučaju neispravnih delova, nakon kupovine artikla obratite se našem servisnom centru, ili prodajnom mestu na kom ste kupili proizvod u roku od 5 radnih dana, s time da predočite i važeću potvrdu o kupovini. Molimo vas da u vezi sa tim obratite pažnju na tabelu o garanciji u informacijama o servisu na kraju uputstava.

- Otvorite pakovanje i pažljivo izvadite uređaj.
- Uklonite materijal za pakovanje kao i delove za bezbednost pakovanja / bezbednost tokom transporta (ako postoje).
- Proverite da li je sadržaj isporuke potpun.
- Prekontrolišite da li na uređaju i delovima pribora ima transprotnih oštećenja.
- Po mogućnosti sačuvajte pakovanje do isteka

garantnog roka.

Opasnost!

Uređaj i materijal za pakovanje nisu dečje igračke! Deca ne smeju da se igraju plastičnim kesama, folijama i sitnim delovima! Postoji opasnost da ih progutaju i tako se uguše!

- Visokopritisno crevo
- Priključni komad za priključivanje vode s filterskim uloškom
- Usisni filter za vodu s blokatorom reverzibilnog toka
- Produžetak
- Četka za pranje
- Koplje za tačkasti/široki mlaz
- Koplje s rotirajućom mlaznicom
- Igle za čišćenje mlaznice
- Originalno uputstvo za upotrebu
- Bezbednosne napomene

3. Namensko korišćenje

Uređaj je predviđen za upotrebu u privatnom sektoru za čišćenje vozila, zgrada, fasada itd.

Uređaj sme da se koristi samo za namenu za koju je predviđen. Svaka drugačija upotreba nije namenska. Za štete ili povrede svih vrsta koje iz toga proizađu, odgovoran je korisnik/rukovaoc, a nikako proizvođač.

Molimo da obratite pažnju na to da naši uređaji nisu podesni za korišćenje u komercijalne, zadržane ili industrijske svrhe. Ne preuzimamo garanciju ako se uređaj koristi u komercijalne i industrijske svrhe kao i sličnim delatnostima.

Ovu mašinu ne smeju da koriste lica (uključujući decu) sa smanjenim fizičkim, senzoričkim ili mentalnim sposobnostima ili nedostatkom iskustva i znanja.

4. Tehnički podaci

Napon napajanja motora: 36 V DC
 Nominalni pritisak
 (BOOST modus): 7 MPa (70 bara)*
 Dozvoljeni pritisak maks. 10,5 MPa (105 bara)
 Nominalna količina protoka
 (BOOST modus): 210 l/h
 maks. količina protoka 270 l/h
 maks. pritisak dovoda vode 1,2 MPa (12 bara)
 Temperatura dovoda vode: 5-50°C
 maks. visina usisa 1 m
 Klasa zaštite: IPX5
 Težina: 5,5 kg
 * Nominalni pritisak zavisan je o priboru koji se upotrebi.

Pažnja!

Uređaj se isporučuje bez akumulatora i punjača i sme da se koristi samo s litijum-jonskim akumulatorom serije Power X-Change!

Litijum jonski akumulator serije Power X-Change sme da se puni samo Power-X punjačem.

Odgovarajući akumulatori i punjači Power-X-Change serije su na primer:

- Akumulator: Power X-Change 1,5
- Akumulator: Power X-Change 5,2
- Punjač: Power X-Charger 3A
- Punjač: Power X-Charger

Opasnost!

Buka i vibracije

Vrednosti buke i vibracija utvrđene su u skladu s normom EN 60335-2-79.

Nivo zvučnog pritiska L_{pA} 73,9 dB(A)
 Nesigurnost K_{pA} 3 dB
 Intenzitet buke L_{WA} 83,2 dB(A)
 Nesigurnost K_{WA} 3 dB

Nosite zaštitu za sluh.

Buka može da utiče na gubitak sluha.

Ukupne vrednosti vibracija (vektorska suma triju pravaca) utvrđene su u skladu s normom EN 60335-2-79.

Vrednost emisije vibracija $a_h \leq 3,24 \text{ m/s}^2$
 Nesigurnost $K = 1,5 \text{ m/s}^2$

Navedena vrednost emisije vibracija izmerena je prema normiranom postupku kontrole i može da se, zavisno od načina korišćenja električnih alata, promeni, a u iznimnim slučajevima može biti i veća od navedene vrednosti.

Pomenuta vrednost emisije vibracija može se koristiti u svrhu uspoređivanja električnog alata jedne firme s električnim alatom neke druge firme.

Navedena vrednost emisije vibracija može takođe da se koristi za početnu procenu ugrožavanja zdravlja.

Ograničite stvaranje buke i vibracija na minimum!

- Koristite samo besprekorne uređaje.
- Redovno održavajte i čistite uređaj.
- Prilagodite svoj način rada uređaju.
- Ne preopterećujte uređaj.
- Prema potrebi pošaljite uređaj na kontrolu.
- Ako uređaj ne upotrebljavate, onda ga isključite.
- Nosite zaštitne rukavice.

Oprez!

Ostali rizici

Čak i kada se ovi električni alati koriste propisno, uvek postoje i neki drugi rizici. Sledeće opasnosti mogu nastati u vezi s izvedbom i konstrukcijom električnog alata:

1. Oštećenja pluća, ako se ne nosi odgovarajuća maska za zaštitu od prašine.
2. Oštećenja sluha, ako se ne nosi odgovarajuća zaštita za sluh.
3. Zdravstvene poteškoće koje nastanu kao posledica vibracija na šaku-ruku, ako se uređaj koristi tokom dužeg vremena ili se ne propisno koristi i održava.

5. Pre puštanja u pogon

Oprez!

Zaštitite Vaše akumulatore od vlage, kiše i velike vlage vazduha. Vodite računa o tome da voda tokom rada ne teče preko akumulatora ili njegovih kontakata.

Upozorenje!

Pre nego što počnete da vršite podešavanja na uređaju, uvek izvadite akumulatore.

5.1 Pravilno korišćenje uređaja

- Uređaj mora biti postavljen na ravnu, stabilnu površinu.
- Prilikom svakog aktiviranja mašine preporučuje se pridržavanje pravilne pozicije za rukovanje: jedna ruka na pištolju, a druga ruka na koplju.
- Mlaz vode nikada ne smete da usmerite prema električnim vodovima ili mašini.
- Da bi se sprečilo oštećenje pumpe u stanju mirovanja, minimalno curenje pumpe se smatra normalnim.
- Mašina se ni u kom slučaju ne sme koristiti u potencijalno eksplozivnim prostorima.
- Radna temperatura se mora kretati između +5 i + 40°C.
- Na koplju ili mlaznicama za prskanje se ne smeju postavljati poklopci ili vršiti izmene.
- Uređaj je dizajniran za rad sa hladnom ili umereno toplom vodom (maks. do 50°C), više temperature dovode do oštećenja na pumpi.
- Voda koja dotiče ne sme da bude zaprljana, da sadržava pesak niti da bude kontaminirana hemijskim proizvodima koji mogu narušiti funkcionisanje mašine i skratiti njen vek trajanja.
- Pri korišćenju visokopritisnih čistača mogu se osloboditi aerosoli čije udisanje može biti štetno za zdravlje. Ako nije moguće koristiti potpuno zaštićenu mlaznicu, nosite odgovarajuću masku za disanje klase FFP2 ili slične razine zaštite, ovisno o uslovima čišćenja, kako biste se zaštitili od udisanja aerosola.

Upozorenje

Ova mašina je dizajnirana za upotrebu pogodnih sredstava za čišćenje. Korišćenje nepogodnih sredstava za čišćenje ili hemikalija može ugroziti sigurnost i performanse mašine. Molimo vas da koristite samo sredstva za čišćenje koja su pogodna za ovu vrstu mašine.

Upozorenje- opasnost od eksplozije

Nemojte prskati zapaljive tečnosti kao što su benzin, alkohol ili rastvarači.

Upozorenje

Voda koja je protekla kroz blokator reverzibilnog toka se ne smatra pitkom.

Upozorenje

Ukoliko sredstvo za čišćenje dospe na kožu ili u oči, odmah obilno isperite čistom vodom. Nakon toga se obratite lekaru ili sledite uputstva iz bezbednosnog lista, odn. proizvođača sredstva za čišćenje.

5.2 Montaža**5.2.1 Montaža drške za nošenje (sl. 3)**

Montirajte dršku za nošenje (4) kao što je prikazano na slici 3.

5.2.2 Montaža produžetka/mlaznice (sl. 2)

Spojite produžetak (22) sa pištoljem (11) i osigurajte ga okretanjem (osetice ćete lagani otpor opruge). Na produžetak možete pričvrstiti koplje za tačkasti/široki mlaz (28) ili koplje s rotirajućom mlaznicom (29). Pazite na to da se koplja ispravno uglave i obratite pažnju na oznake. Za uklanjanje koplja pritisnite dugme za otpuštanje (23) na produžetku. Četka za pranje (24) može se direktno pričvrstiti na pištolj (11).

Napomena: Pre početka čišćenja, uverite se da su svi nastavci sigurno pričvršćeni.

5.2.3 Priključivanje visokopritisnog creva (sl. 4-5)

Povežite visokopritisno crevo (14) sa visokopritisnim priključcima (18) na čistaču i na pištolju (20). Pritisnite krajeve creva čvrsto u priključke dok se ne uglave. Proverite čvrsto nasadanje kako biste izbegli curenje vode.

Za uklanjanje creva:

1. Uklonite baterije.
2. Povucite okidač na pištolju kako biste oslobodili pritisak u visokopritisnom crevu.
3. Pritisnite dugme za otpuštanje (21 na pištolju) ili povucite dugme (19 na čistaču) prema gore kako biste uklonili crevo.

Koplje s rotirajućom mlaznicom (29)

Za posebno tvrdokorne nečistoće koristite koplje s rotirajućom mlaznicom (29).

Koplje za tačkasti/široki mlaz (28)

Okretanjem mlaznice (a) se tačkasti mlaz može promeniti u široki mlaz (sl. 2).

Četka za pranje (24)

Četka za pranje (24) služi za nežno čišćenje pri niskom pritisku.

5.2.4 Snaževanje vodom putem vodovoda

Priključak za dovod vode (10) je opremljen priključnim komadom za standardne sisteme nastavaka za spajanje creva. Postavite spojnicu creva za dovod (min. Ø 1/2" / cca. 13 mm) na priključni komad za dovod vode (15).

Između pitke vode i uređaja mora biti ugrađen blokator reverzibilnog toka! U vezi sa tim se obratite vašem vodoinstalateru.

5.2.5 Snaževanje vodom iz otvorenih spremnika

Koristite isporučeno usisno crevo (17) za korišćenje vode iz spremnika. Pri tome uvek koristite filter za usisno crevo (16).

Napomena!

Uređaj sme raditi na suvo najviše 90 sekundi. Ako se do tada ne stvori pritisak, isključite uređaj i proverite moguće uzroke kvara u poglavlju 10.

5.3 Punjenje LI akumulatorskog paketa (sl. 9-10)

1. Izvucite oba akumulatorska paketa (27) tako što pritisnete taster za fiksiranje (b) prema dole.
2. Uporedite da li napon naveden na tipskoj pločici odgovara postojećem naponu mreže. Utaknite mrežni utikač punjača (c) u utičnicu. Zelena LED lampica počinje da treperi.
3. Umetnite akumulator (27) u punjač (c).
4. Pod „Prikaz uređaja za punjenje“ naći ćete tabelu sa značenjima LED prikaza na punjaču.

Za vreme punjenja akumulator može malo da se zagreje. Međutim, to je normalno.

Ako punjenje akumulatora ne bude moguće, proverite

- da li u utičnici ima mrežnog napona.
- da li postoji ispravan kontakt sa kontaktima za punjenje punjača.

Ukoliko punjenje akumulatora i dalje nije moguće,

- punjač i adapter punjača
- i akumulatorski paket

pošaljete našem servisu.

Za stručno slanje kontaktirajte našu službu za korisnike ili prodavnici u kojoj je kupljen uređaj.

Da biste izbegli kratki spoj i požar, kod slanja ili odlaganja akumulatora odnosno akumulatorskih uređaja u otpad pobrinite se da ih zapakujete pojedinačno u plastične kese!

Da bi akumulatori imali dugi vek trajanja, trebate uvek da imate na umu da ih pravodobno ponovno napunite. To je u svakom slučaju potrebno onda kada utvrdite da se smanjila snaga uređaja. Nikada nemojte da do kraja ispraznite akumulator. To će uzrokovati kvar akumulatora!

Napomena!

Koristite samo jednako napunjene akumulatore. Nemojte da kombinujete pune i poluprazne akumulatore. Uvek puniti oba akumulatora istovremeno.

Slabije napunjen akumulator određuje vreme rada uređaja. Pre rada uvek morate potpuno da napunite oba akumulatora. Zaklopite poklopac akumulatora i pripazite na to da se ispravno utvrdi.

5.4 Prikaz kapaciteta baterije (sl. 9/poz. d)

Pritisnite prekidač za prikaz kapaciteta akumulatora (e). Prikaz kapaciteta akumulatora (d) vam signalizuje stanje napunjenosti akumulatora pomoću 3 LED indikatora.

Uređaj ima LED indikatore koji prikazuju status akumulatora kako u stanju pripravnosti, tako i tokom rada (sl. 1/poz. 6).

Svetle sva 3 LED svetla:

Akumulator je potpuno napunjen.

Svetle 2 LED svetla ili 1 LED svetlo:

Akumulator je dovoljno napunjen.

Treperi 1 LED svetlo:

Akumulator je prazan, napunite ga.

Trepere sva LED svetla:

Temperatura akumulatora je ispod granice. Izvadite akumulator iz uređaja i ostavite ga jedan dan

na sobnoj temperaturi. Ako se greška ponavlja, znači da je akumulator potpuno prazan i neispravan. Uklonite akumulator iz uređaja. Neispravan akumulator više ne smete da koristite niti puniti.

6. Rukovanje

Nakon što ste izvršili sve priključke, uređaj je spreman za upotrebu.

6.1 Prekidač za uključivanje/isključivanje (sl. 1)

Pritisnite prekidač za uključivanje/isključivanje (7) jednom da biste uključili uređaj i ponovo za isključivanje. Nakon što se pritisak stvori, uređaj prelazi u stanje pripravnosti, pri čemu se pritisak održava, ali je motor isključen.

6.2 Prekidač za prebacivanje modusa (sl. 1)

Prebacivanje između različitih podešenja pritiska pomoću prekidača za prebacivanje modusa (8):

- ECO: Smanjeni pritisak i protok vode (zeleni LED dioda (9) svetli).
Odabir modusa ECO povećava trajanje akumulatora i idealan je za lagane poslove čišćenja.
- Standard/BOOST: Veći pritisak i protok vode (plava LED dioda (9) svetli).
Modus BOOST nudi povećanu snagu čišćenja i pogodan je za tvrdokorne nečistoće.

Napomena: Pri korišćenju usisnog creva potrebno je nešto više vremena da uređaj izgradi pritisak – zavisno od visine usisavanja.

Uređaj se pokreće povlačenjem okidača (13) i prelazi u stanje pripravnosti kada se okidač pusti.

Nakon 5 minuta neaktivnosti, uređaj se automatski isključuje, a LED dioda (9) se gasi. Za ponovno pokretanje, potrebno je ponovo pritisnuti prekidač za uključivanje/isključivanje (7).

6.3.1 Provera filtera

Redovno proveravajte filtere kako biste izbegli začepljenja koja mogu ugroziti rad pumpe. Odvrnite priključni komad za priključivanje vode s filterskim uloškom (15) i uklonite usisni filter za vodu (16) kako biste očistili sita iza njega pod tekućom vodom.

6.3.2 Duži period mirovanja električne pumpe

Nakon svake upotrebe iz mašine treba kompletno isprazniti vodu. U tu svrhu uključite uređaj bez priključenog dovoda vode (10) i držite okidač (13) pritisnutim sve dok voda ne prestane da izlazi (maks. 1 min.). Nakon toga isključite uređaj. Ukoliko uređaj nije duže vreme korišćen, u električnoj pumpi se stvaraju naslage kamenca, koje mogu dovesti do poteškoća prilikom pokretanja.

6.3.3 Čišćenje mlaznice (sl. 11)

Za čišćenje začepljene mlaznice (28) koristite npr. zihernadlu.

7. Čišćenje, održavanje i porudžbina rezervnih delova

Opasnost!

Pre svih radova čišćenja izvadite akumulatore.

7.1 Čišćenje

- Zaštitne naprave, ventilacione otvore i kućište motora uvek što bolje očistite od prašine i prljavštine. Istrljajte uređaj čistom krpom ili ga ispušite komprimiranim zrakom pod niskim pritiskom.
- Preporučamo da uređaj očistite odmah nakon svakog korišćenja.
- Uređaj redovno čistite vlažnom krpom i s malo mekog sapuna. Nemojte koristiti otapala i sredstva za čišćenje; oni bi mogli oštetiti plastične dijelove uređaja. Pripazite na to da u unutrašnjost uređaja ne dospije voda. Prodiranje vode u elektrouređaj povećava rizik od električnog udara.

7.2 Porudžbina rezervnih delova:

Kod porudžbine rezervnih delova trebali biste da navedete sledeće podatke:

- Tip uređaja
- Kataloški broj uređaja
- Identifikacioni broj uređaja
- Broj potrebnog rezervnog dela

Aktuelne cene nalaze se na web strani www.Einhell-Service.com

8. Zbrinjavanje u otpad i recikliranje

Uređaj je zapakovan kako bi se tokom transporta sprečila oštećenja. Ova ambalaža je sirovina i može ponovno da se upotrebi ili preda na recikliranje. Uređaj i njegov pribor sastavljeni su od raznih materijala, kao npr. metala i plastike. Neispravni uređaji ne smeju da se bacaju u kućni otpad. Uređaj bi u svrhu stručnog zbrinjavanja u otpad, trebalo da se preda odgovarajućem sabiralištu takvog otpada. Ako ne znate gde se takvo sabiralište nalazi, raspitajte se u svojoj opštinskoj upravi.

9. Skladištenje

Upozorenje!

Uklonite akumulatore, stavite uređaj i sve priključene pribore u stanje bez pritiska i potpuno ispraznite sva creva. Osigurajte da je uređaj zaštićen tako da ga neovlašćena lica ne mogu koristiti.

Uređaj i njegov pribor spremite na tamno i suvo mesto zaštićeno od smrzavanja, kojem deca nemaju pristup. Optimalna temperatura za čuvanje je između 5 i 30 °C. Električni alat čuvajte u originalnom pakovanju.

10. Transport

- Uređaj transportujte držeći ga samo za transportnu dršku.
- Uređaj zaštitite od iznenadnih udaraca odnosno vibracija.
- U celosti ispraznite uređaj i sva creva.

11. Mogući uzroci kvarova

Smetnja u radu	Uzrok	Pomoć
Uređaj ne funkcioniše.	<ul style="list-style-type: none"> - Nema električnog napona na uređaju. - Pumpa je zamrznuta. 	<ul style="list-style-type: none"> - Akumulator nije napunjen - Akumulator nije pravilno priključen - Proveriti, po potrebi odmrznuti.
Motor radi, međutim pritisak se ne uspostavlja.	<ul style="list-style-type: none"> - Usisni filter za vodu je začepljen. - Vazduh je usisan u dovod vode. - Suiše velika izlazna mlaznica. - Zatvorena slavina za vodu. 	<ul style="list-style-type: none"> - Očistiti usisni filter za vodu. (vidi 6.3.1) - Proveriti crevo za dovod i spojnice creva, po potrebi zameniti. - Proveriti, po potrebi zameniti. - Odvrnuti slavinu za vodu.
Neravnomeran radni pritisak.	<ul style="list-style-type: none"> - Usisan vazduh u dovod vode. 	<ul style="list-style-type: none"> - Proveriti crevo za dovod i spojnice creva, po potrebi zameniti.

12. Pokazivač punjača

Stanje prikaza		Značenje i postupak
Crveno LED svetlo	Zeleno LED svetlo	
Sključeno	Trepti	Spremnost za rad Punjač je priključen na mrežu i spreman za rad, akumulator nije u punjaču
Uključen	Isključeno	Punjenje Punjač puni akumulator u režimu brzog punjenja. Odgovarajuće vreme punjenja pronaći ćete na punjaču. Napomena! Stvarna vremena punjenja mogu da se razlikuju od prikazanih zavisno od akumulatora koji se puni.
Isključeno	Uključen	Akumulator je napunjen i spreman za upotrebu. (READY TO GO) Zatim se prebacuje na zaštitno punjenje tako dugo dok se potpuno ne napuni. Pri tome ostavite akumulator u punjaču cirka 15 minuta duže. Postupak: Izvadite akumulator iz punjača. Isključite punjač iz mreže.
Trepti	Isključeno	Prilagođeno punjenje Punjač se nalazi u režimu zaštitnog punjenja. Pri tome se akumulator iz bezbednosnih razloga puni sporije i za to treba više vremena. Uzroci tomu mogu da budu sledeći: - Akumulator nije punjen veoma dugo. - Temperatura akumulatora nije u idealnom području. Postupak: Sačekajte da se okonča postupak punjenja; akumulator može uprkos tomu nastaviti da se puni.
Trepti	Trepti	Greška Punjenje više nije moguće. Akumulator je neispravan. Postupak: Neispravan akumulator ne sme više da se puni. Izvadite akumulator iz punjača.
Uključen	Uključen	Temperaturna smetnja Akumulator je prevruć (npr. direktna izloženost suncu) ili prehladan (ispod 0 °C) Postupak: Izvadite akumulator i čuvajte ga 1 dan na sobnoj temperaturi (cirka 20 °C).

Uklanjanje đubreta

Električne alate, akumulacione baterije, pribor i pakovanja treba predati na reciklažu koja je u skladu sa zaštitom životne sredine.

Ne bacajte električne alate i akumulatore/ baterije u kućno đubre!

Samo za EU zemlje:

Prema evropskoj direktivi 2012/19/EU o starim električnim i elektronskim uređajima i njenoj primeni u nacionalnom pravu, električni alati koji se više ne mogu koristiti, a prema evropskoj direktivi 2006/66/EC akumulatori/baterije koje su u kvaru ili istrošene moraju se odvojeno sakupljati i uključiti u reciklažu koja ispunjava ekološke uslove.

Ukoliko se elektronski i električni uređaji otklone u otpad na neispravan način, moguće opasne materije mogu da imaju štetno dejstvo na životnu sredinu i zdravlje ljudi.

Potpuno ili delimično štampanje ili umnožavanje dokumentacije i službenih papira koji su priloženi proizvodu dozvoljeno je samo uz izričitu saglasnost firme Einhell Germany AG.

Zadržavamo pravo na tehničke promene

Informacije o servisu

U svim zemljama koje su navedene u našem garantnom listu, imamo kompetentne servisne partnere čije kontakte možete da nađete u garantnom listu. Oni su Vam na raspolaganju za sve slučajeve servisa kao što je popravak, briga oko rezervnih i habajućih delova ili kupovina potrošnih materijala.

Treba da imate u vidu da kod ovog proizvoda sledeći delovi podležu trošenju usled korišćenja ili prirodnom trošenju odnosno potrebni su kao potrošni materijal.

Kategorija	Primer
Brzoabajući delovi*	Akumulator, koplje, crevo
Potrošni materijal/ potrošni delovi*	
Neispravni delovi	

* Nije obavezno da se nalazi u sadržaju isporuke!

U slučaju nedostataka ili grešaka molimo Vas da to prijavite na internet stranici www.Einhell-Service.com. Obratite pažnju na tačan opis greške i u svakom slučaju odgovorite na sledeća pitanja:

- Da li je uređaj već jednom radio ispravno, ili je od samog početka neispravan?
- Da li ste uočili nešto pre pojave kvara (simptom pre kvara)?
- U čemu je, po vašem mišljenju, kvar u funkcionisanju uređaja (glavni simptom)? Opišite taj kvar.

Niebezpieczeństwo!

Podczas użytkowania urządzenia należy przestrzegać wskazówek bezpieczeństwa w celu uniknięcia zranień i uszkodzeń. Z tego względu proszę dokładnie zapoznać się z instrukcją obsługi/ wskazówkami bezpieczeństwa. Proszę zachować instrukcję i wskazówki, aby można było w każdym momencie do nich wrócić. W razie przekazania urządzenia innej osobie, proszę wręczyć jej również instrukcję obsługi/ wskazówki bezpieczeństwa. Nie odpowiadamy za wypadki i uszkodzenia zaistniałe w wyniku nieprzestrzegania niniejszej instrukcji i wskazówek bezpieczeństwa.

Objaśnienie użytych symboli (patrz rys. 12)

- Niebezpieczeństwo!** - Aby zmniejszyć ryzyko zranienia, należy przeczytać instrukcję obsługi.
- Ostrożnie! Nosić nauszniaki ochronne.** Hałas powoduje postępującą utratę słuchu.
- Ostrożnie! Nosić okulary ochronne.** W czasie pracy może dochodzić do powstawania powodujących utratę wzroku iskier, opiłek, drzazg lub odprysków.
- Ostrzeżenie!** Strumienie wody mogą być niebezpieczne w przypadku niewłaściwego użytkowania urządzenia. Strumień nie może być kierowany na osoby, zwierzęta, aktywne elektrycznie wyposażenie oraz na samo urządzenie.
- Urządzenie nie jest przeznaczone do podłączenia do sieci wody pitnej (patrz punkt 5.2.4).
- Chronić przed wilgocią!
- Wskazówka!** Używać wyłącznie akumulatorów, które są naładowane w tym samym stopniu. Nie wkładać jednocześnie pełnych i częściowo rozładowanych akumulatorów.

1. Wskazówki bezpieczeństwa

Właściwe wskazówki bezpieczeństwa znajdują się w załączonym zeszycie!

Ostrzeżenie!

Zapoznać się z treścią wszystkich wskazówek bezpieczeństwa, instrukcji, rysunków i danych technicznych danego elektronarzędzia. Nieprzestrzeganie niżej wymienionych instrukcji może spowodować porażenie prądem, niebezpieczeństwo pożaru lub ciężkie obrażenia.

Prosimy zachować na przyszłość wszystkie wskazówki bezpieczeństwa i instrukcje.

2. Opis urządzenia i zakres dostawy

2.1 Opis urządzenia (rys. 1, 2, 5, 6, 8)

- Nóżka
- Obudowa
- Pokrywa komory baterii
- Uchwyt do przenoszenia
- Schówek na akcesoria
- Wskaźnik stanu naładowania urządzenia
- Włącznik/wyłącznik
- Przełącznik trybu
- Kontrolka wskaźnika trybu
- Podłączenie dopływu wody
- Pistolet
- Blokada pistoletu
- Dźwignia spustowa
- Wąż wysokociśnieniowy
- Przyłącze wody z wkładem filtrującym
- Filtr wlotu wody z zabezpieczeniem przed przepływem zwrotnym
- Wąż ssący
- Przyłącze wysokiego ciśnienia urządzenia
- Przycisk zwalniający wąż myjki wysokociśnieniowej
- Przyłącze wysokiego ciśnienia pistoletu
- Odblokowywanie węża wysokiego ciśnienia pistoletu
- Przedłużka
- Przedłużka przycisku zwalniającego
- Szczotka myjąca
- Wkład filtra, przyłącze wody
- Igła do czyszczenia dyszy
- Akumulator (brak w zestawie)
- Lanca strumienia punktowego i szerokiego
- Lanca z dyszą rotacyjną

2.2 Zakres dostawy

Prosimy sprawdzić na podstawie podanego zakresu dostawy czy produkt jest kompletny. Jeżeli stwierdzono brak części, prosimy zwrócić się w ciągu 5 dni roboczych od zakupu produktu do naszego centrum serwisowego lub punktu zakupu urządzenia przedstawiając dowód zakupu. Prosimy wziąć pod uwagę umieszczoną w informacjach serwisowych na końcu tej instrukcji tabelę świadczeń gwarancyjnych.

- Otworzyć opakowanie i ostrożnie wyciągnąć urządzenie.
- Zdjąć opakowanie oraz zabezpieczenia do transportu (jeśli jest).
- Sprawdzić, czy dostawa jest kompletna.
- Sprawdzić, czy urządzenie i wyposażenie dodatkowe nie zostały uszkodzone w transporcie.

- W razie możliwości zachować opakowanie, aż do upływu czasu gwarancji.

Niebezpieczeństwo!

**Urządzenie i opakowanie nie są zabawkami!
Dzieci nie mogą bawić się częściami z tworzywa sztucznego, folią i małymi elementami!
Niebezpieczeństwo połknięcia i uduszenia się!**

- Wąż wysokociśnieniowy
- Przyłącze wody z wkładem filtrującym
- Filtr wlotu wody z zabezpieczeniem przed przepływem zwrotnym
- Przedłużka
- Szczotka myjąca
- Lanca strumienia punktowego i szerokiego
- Lanca z dyszą rotacyjną
- Igła do czyszczenia dyszy
- Oryginalna instrukcja obsługi
- Wskazówki bezpieczeństwa

3. Użycie zgodne z przeznaczeniem

Urządzenie przeznaczone jest do czyszczenia pojazdów, maszyn, budynków, fasad itp. w ramach prywatnego użytku.

Urządzenie używać tylko zgodnie z jego przeznaczeniem. Każde użycie, odbiegające od opisanego w niniejszej instrukcji jest niezgodne z przeznaczeniem urządzenia. Za powstałe w wyniku niewłaściwego użytkownika szkody lub zranienia odpowiedzialność ponosi użytkownik/ właściciel, a nie producent.

Proszę pamiętać o tym, że nasze urządzenie nie jest przeznaczone do zastosowania zawodowego, rzemieślniczego lub przemysłowego. Umowa gwarancyjna nie obowiązuje, gdy urządzenie było stosowane w zakładach rzemieślniczych, przemysłowych lub do podobnych działalności.

Zabrania się używania tej maszyny przez osoby (w tym również dzieci) z ograniczonymi zdolnościami fizycznymi, sensorycznymi lub umysłowymi lub które posiadają niewystarczające do tego celu doświadczenie lub wiedzę.

4. Dane techniczne

Napięcie zasilania silnika: 36 V DC
Ciśnienie znamionowe
(tryb BOOST): 7 MPa (70 bar)*
Dopuszczalne
ciśnienie:maks. 10,5 MPa (105 bar)
Przepływ znamionowy (tryb BOOST): 210 l/godz.
Maks. natężenie przepływu:270 l/godz.
Maks. ciśnienie zasilania wodą: 1,2 MPa (12 bar)
Temperatura wody na wlocie: 5–50°C
Maks. wysokość zasysania 1 m
Klasa ochrony: IPX5
Waga:5,5 kg
* Przepustowość zależy od użytego osprzętu.

Uwaga!

Brak akumulatora i ładowarki w zestawie.
Urządzenie może być stosowane wyłącznie z akumulatorami litowo-jonowymi serii Power-X-Change!

Akumulatory litowo-jonowe serii Power-X-Change muszą być ładowane wyłącznie przy użyciu ładowarek Power-X-Charger.

Odpowiednie modele ładowarek i akumulatorów z serii Power-X-Change to na przykład:

- Akumulator: Power-X-Change 1,5
- Akumulator: Power-X-Change 5,2
- Ładowarka: Power-X-Charger 3A
- Ładowarka: Power-X-Charger

Niebezpieczeństwo!

Hałas i wibracje

Hałas i wibracje zostały zmierzone zgodnie z normą EN 60335-2-79.

Poziom ciśnienia akustycznego L_{pA} 73,9 dB(A)
Odchylenie K_{pA} 3 dB
Poziom mocy akustycznej L_{WA} 83,2 dB(A)
Odchylenie K_{WA} 3 dB

Nosić nauszники ochronne.

Oddziaływanie hałasu może spowodować utratę słuchu.

Wartości całkowite drgań (suma wektorowa 3 kierunków) mierzone są zgodnie z normą 60335-2-79.

Wartość emisji drgań $a_h = < 3,24 \text{ m/s}^2$
Odchylenie $K = 1,5 \text{ m/s}^2$

Podana wartość emisji drgań została zmierzona według znormalizowanych procedur i może się zmieniać w zależności od sposobu używania elektronarzędzia, w wyjątkowych przypadkach może wykroczyć ponad podaną wartość.

Podana wartość emisji drgań może zostać zastosowana analogicznie do innego elektronarzędzia.

Podana wartość emisji drgań być może używana do wstępnego oszacowania negatywnego oddziaływania.

Ograniczać powstawanie hałasu i wibracji do minimum!

- Używać wyłącznie urządzeń bez uszkodzeń.
- Regularnie czyścić urządzenie.
- Dopasować własny sposób pracy do urządzenia.
- Nie przeciążać urządzenia.
- W razie potrzeby kontrolować urządzenie.
- Nie włączać urządzenia, jeśli nie będzie używane.
- Nosić rękawice ochronne.

Ostrożnie!

Pozostałe zagrożenia

Także w przypadku, gdy to elektronarzędzie będzie obsługiwane zgodnie z instrukcją, zawsze zachodzi ryzyko powstawania zagrożenia. W zależności od budowy i sposobu wykonania tego elektronarzędzia mogą pojawić się następujące zagrożenia:

1. Uszkodzenia płuc, w przypadku nie stosowania odpowiedniej maski przeciwpyłowej.
2. Uszkodzenia słuchu, w przypadku nie stosowania odpowiednich nasłuchiwaczy ochronnych.
3. Negatywny wpływ na zdrowie, w wyniku drgań ramion i dłoni, w przypadku, gdy urządzenie jest używane przez dłuższy czas lub w niewłaściwy sposób i bez przeglądów.

5. Przed uruchomieniem

Ostrożnie!

Chronić akumulatory przed wilgocią, deszczem i wysoką wilgotnością powietrza.

Uważać, aby podczas pracy nie doszło do kontaktu akumulatorów lub ich styków z wodą.

Ostrzeżenie!

Przed wykonaniem ustawień na urządzeniu należy wyjąć z niego akumulator.

5.1 Poprawne użytkowanie urządzenia

- Urządzenie musi zostać ustawione na równej, stabilnej powierzchni.
- Przy każdym uruchomieniu maszyny zaleca się utrzymanie poprawnej pozycji dla obsługi urządzenia: w jednej ręce trzymać pistolet, w drugiej lancę.
- Nie kierować strumienia wody na przewody elektryczne ani na maszynę!
- Niska nieuszczelnność pompy jest zjawiskiem normalnym i ma na celu zapobieganie uszkodzeniom pompy, gdy jest ona wyłączona.
- Używane maszyny w pomieszczeniach, w których istnieje niebezpieczeństwo wybuchu, jest zabronione!
- Temperatura pracy urządzenia musi wynosić od +5 do +40°C.
- Nie nakrywać lancy ani dysz spryskujących, nie wprowadzać żadnych zmian w urządzeniu.
- Urządzenie jest przeznaczone do użytkowania z zimną lub umiarkowanie ciepłą wodą (do maks. 50°C). Wyższe temperatury doprowadzą do uszkodzenia pompy.
- Pobierana przez urządzenie woda nie może zawierać zabrudzeń, piasku ani produktów chemicznych, które mogłyby doprowadzić do pogorszenia funkcji urządzenia i do skrócenia jego czasu użytkowania.
- Stosowanie myjek wysokociśnieniowych może uwalniać aerozole, które mogą być szkodliwe dla zdrowia w przypadku wdychania. Jeśli nie jest możliwe użycie w pełni osłoniętej dyszy, należy nosić odpowiednią maskę ochrony dróg oddechowych FFP2 lub jej odpowiednik, w zależności od środowiska czyszczenia, aby chronić się przed wdychaniem aerozoli.

OSTRZEŻENIE

To urządzenie zostało opracowane do użytku z odpowiednimi środkami czyszczącymi. Stosowanie nieodpowiednich środków czyszczących lub chemikaliów może wpłynąć negatywnie na bezpieczeństwo i wydajność urządzenia. Używać wyłącznie środków myjących, które przeznaczone są do tego typu urządzenia.

Ostrzeżenie – niebezpieczeństwo wybuchu

Nie rozpylać łatwopalnych cieczy, takich jak benzyna, alkohol lub rozpuszczalniki.

Ostrzeżenie

Woda, która przepłynęła przez zawór zwrotny, nie nadaje się do spożycia.

Ostrzeżenie

W przypadku kontaktu środka czyszczącego ze skórą lub oczami, opłukać je obficie czystą wodą. Następnie skontaktować się z lekarzem lub postępować według wskazówek podanych w arkuszu danych bezpieczeństwa bądź zaleceń producenta środka czyszczącego.

5.2 Montaż**5.2.1 Montaż uchwytu (rys. 3)**

Zamontować uchwyt (4) tak, jak pokazano na rys. 3.

5.2.2 Montaż przedłużki/dysz (rys. 2)

Podłączyć przedłużkę (22) do pistoletu (11) i zabezpieczyć, obracając je (wyczuwalny będzie lekki opór sprężyny). Do przedłużki można podłączyć lancę punktową/szerokostrumieniową (28) lub lancę z dyszą rotacyjną (29). Upewnić się, że lance odpowiednio się zatrzasnęły, i przestrzegać oznaczeń. Aby zdjąć lancę, należy nacisnąć przycisk zwalniający (23) na przedłużce. Szczotkę myjącą (24) można przymocować bezpośrednio do pistoletu (11).

Wskazówka: Przed rozpoczęciem czyszczenia upewnić się, że wszystkie nasadki są dobrze zamocowane.

5.2.3 Podłączenie węża wysokociśnieniowego (rys. 4–5)

Podłączyć wąż wysokociśnieniowy (14) do złączy wysokociśnieniowych (18) myjki i pistoletu (20). Mocno wcisnąć końcówki węży w złącza, aż zatrzasną się na swoim miejscu. Sprawdzić szczelność dopasowania, aby zapobiec wydostawaniu się wody.

Aby wyjąć wąż:

1. Wyjąć akumulatory.
2. Pociągnąć za spust pistoletu, aby zmniejszyć ciśnienie w wężu wysokociśnieniowym.
3. Nacisnąć przycisk zwalniający (21 na pistolecie) lub pociągnąć przycisk (19 na myjce) do góry, aby odłączyć wąż.

Lanca z dyszą rotacyjną (29)

W przypadku szczególnie mocnych zabrudzeń użyć lancy z dyszą rotacyjną (29).

Lanca strumienia punktowego i szerokiego (28)

Aby zmienić strumień punktowy na strumień płaski należy przekręcić dyszę (a) (rys. 2).

Szczotka myjąca (24)

Szczotka myjąca (24) służy do delikatnego czyszczenia pod niskim ciśnieniem.

5.2.4 Zaopatrzenie w wodę, przewód wodny

Podłączenie dopływu wody (10) jest wyposażone w złączkę do standardowych systemów złącza węża. Nałożyć złącze węża doprowadzającego (min. \varnothing 1/2" / ok. 13 mm) na złączkę dopływu wody (15)

Pomiędzy przyłączem wody pitnej a urządzeniem musi zostać zamontowany zawór zwrotny! Należy zasięgnąć informacji na ten temat u specjalisty od instalacji sanitarnych.

5.2.5 Zaopatrzenie w wodę, otwarte pojemniki

Zastosować dołączony wąż ssący (17), aby użyć wody z pojemnika. Przy tym należy zawsze używać filtra węża ssącego (16).

Wskazówka!

Urządzenie może pracować na sucho przez maksymalnie 90 sekund. Jeśli do tego czasu ciśnienie nie wzrośnie, należy wyłączyć urządzenie i sprawdzić możliwe przyczyny awarii wskazane w rozdziale 10.

5.3 Ładowanie akumulatora litowego (rys. 9-10)

1. Wyciągnąć dwa zestawy baterii (27) z obudowy, naciskając przycisk blokady (b) w dół.
2. Sprawdzić, czy napięcie na tabliczce znamionowej ładowarki jest zgodne z napięciem sieciowym. Włożyć wtyczkę zasilania ładowarki (c) do gniazdka. Zielona dioda LED zaczyna migać.
3. Nasunąć akumulator (27) na ładowarkę (c).

4. W punkcie „Wskazania diod na ładowarce“ objaśniono znaczenie wskazań diod na ładowarce.

Podczas ładowania akumulator może nieco się nagrzać. Jest to zjawisko normalne.

Jeśli ładowanie akumulatora nie jest możliwe, należy sprawdzić:

- czy jest napięcie w gniazdku;
- czy styki ładowania ładowarki przylegają poprawnie.

Jeśli ładowanie akumulatora nadal nie jest możliwe, prosimy o przesłanie

- ładowarki i adaptera do ładowania
- oraz akumulatora

na adres naszego serwisu obsługi klienta.

Aby zapewnić odpowiednią przesyłkę urządzenia, prosimy skontaktować się z naszym serwisem obsługi klienta lub punktem sprzedaży, w którym nabyto urządzenie.

Przy wysyłce lub utylizacji akumulatorów lub urządzeń akumulatorowych zwracać uwagę na to, aby były pojedynczo zapakowane w plastikowy worek, aby uniknąć zwarcia i pożaru!

Odpowiednie i regularne ładowanie akumulatora zapewnia jego długą żywotność. Ładowanie jest konieczne, jeśli stwierdzi się, że moc urządzenia się zmniejsza. Nie rozładowywać całkowicie akumulatora. Prowadzi to do uszkodzenia akumulatora!

Wskazówka!

Używać wyłącznie akumulatorów, które są naładowane w tym samym stopniu. Nie wkładać jednocześnie pełnych i częściowo rozładowanych akumulatorów. Ładować jednocześnie obydwa akumulatory.

Czas trwania ładowania musi odpowiadać czasowi koniecznemu do naładowania bardziej rozładowanego akumulatora. Przed użyciem należy całkowicie naładować obydwa akumulatory. Zamknąć pokrywę akumulatora, opuszczając ją. Zwrócić przy tym uwagę, aby zatrzasnęła się poprawnie.

5.4 Wskaźnik poziomu naładowania akumulatora (rys. 9 / poz. d)

Przycisnąć przełącznik wskaźnika poziomu naładowania akumulatora (e). Wskaźnik poziomu naładowania akumulatora (d) sygnalizuje stan naładowania akumulatora za pomocą 3 diod LED.

Urządzenie jest wyposażone we wskaźniki LED, które pokazują stan baterii zarówno w trybie czuwania, jak i podczas pracy (rys. 1 / poz. 6).

Wszystkie 3 diody LED się świecą:

Akumulator jest całkowicie naładowany.

Świecą się 1 lub 2 diody LED

Wystarczający do pracy poziom naładowania akumulatora.

1 dioda LED miga:

Akumulator jest rozładowany, należy naładować akumulator.

Wszystkie diody LED migają:

Temperatura akumulatora poniżej wartości minimalnej. Odłączyć akumulator od ładowarki i pozostawić go na jeden dzień w temperaturze pokojowej. Jeżeli błąd się powtórzy, oznacza to, że akumulator został głęboko rozładowany i jest uszkodzony. Wyjąć akumulator z urządzenia. Zabrania się używania lub ładowania uszkodzonych akumulatorów.

6. Obsługa

Po wykonaniu wszystkich połączeń urządzenie jest gotowe do użycia.

6.1 Włącznik/wyłącznik (rys. 1)

Nacisnąć włącznik / wyłącznik (7) jeden raz w celu włączenia i ponownie w celu wyłączenia. Po wzroście ciśnienia urządzenie przełącza się w tryb gotowości, w którym ciśnienie jest utrzymywane, ale silnik jest wyłączony.

6.2 Przełącznik trybu (rys. 1)

Przełączać między różnymi ustawieniami drukowania za pomocą przełącznika trybu (8):

- ECO: Zmniejszone ciśnienie i przepływ wody (świeci zielona dioda LED (9)). Tryb ECO wydłuża żywotność baterii i sprawdzi się doskonale w przypadku lekkich prac czyszczących.
- Standardowy/BOOST: Wyższe ciśnienie i

przepływ wody (świeci niebieska dioda LED (9)). Tryb BOOST zapewnia zwiększoną wydajność czyszczenia i jest odpowiedni w przypadku uporczywych zabrudzeń.

Wskazówka: W przypadku korzystania z węży ssącego wytworzenie ciśnienia przez urządzenie trwa nieco dłużej – w zależności od wysokości zasysania.

Urządzenie uruchamia się po naciśnięciu dźwigni spustu (13) i przechodzi w tryb gotowości po jej zwolnieniu.

Po 5 minutach bezczynności urządzenie wyłączy się automatycznie, a dioda LED (9) zgaśnie. Aby ponownie uruchomić urządzenie, należy ponownie nacisnąć włącznik/wyłącznik (7).

6.3.1 Sprawdzanie filtrów

Aby uniknąć zatkania urządzenia i uszkodzenia pompy, należy okresowo kontrolować filtry. Odkręcić przyłącze wody z wkładem filtrującym (15) i wyjąć filtr wlotu wody (16), aby wyczyścić pod bieżącą wodą znajdujące się za nim siata.

6.3.2 Długie postoje pompy elektrycznej

Po każdym użyciu urządzenie należy całkowicie opróżnić. W tym celu włączyć urządzenie bez podłączenia go do dopływu wody (10) i nacisnąć dźwignię spustową (13), aż z urządzenia przestanie wypływać woda (maks. 1 min.). Następnie wyłączyć urządzenie. Jeśli urządzenie nie jest używane przez dłuższy czas, w pompie elektrycznej powstają osady kamienia, które mogą prowadzić do problemów z uruchomieniem urządzenia.

6.3.3 Czyszczenie dyszy (rys. 11)

Aby oczyścić zapchaną dyszę (28), należy użyć np. agrafki.

7. Czyszczenie, konserwacja i zamawianie części zamiennych

Niebezpieczeństwo!

Przed wszystkimi pracami związanymi z czyszczeniem urządzenia należy wyjąć z niego akumulatory.

7.1 Czyszczenie

- Urządzenia zabezpieczające, szczeliny powietrza i obudowa silnika powinny być w miarę możliwości zawsze wolne od pyłu i zanieczyszczeń. Urządzenie wycierać czystą ściereczką lub przedmuchać sprężonym powietrzem o niskim ciśnieniu.
- Zaleca się czyszczenie urządzenia bezpośrednio po każdorazowym użyciu.
- Urządzenie czyścić regularnie wilgotną ściereczką z niewielką ilością szarego mydła. Nie używać żadnych środków czyszczących ani rozpuszczalników; mogą one uszkodzić części urządzenia wykonane z tworzywa sztucznego. Należy uważać, aby do wnętrza urządzenia nie dostała się woda. Wniknięcie wody do urządzenia podwyższa ryzyko porażenia prądem.

7.2 Zamawianie części wymiennych:

Podczas zamawiania części zamiennych należy podać następujące dane:

- Typ urządzenia
- Numer artykułu urządzenia
- Numer identyfikacyjny urządzenia
- Numer części zamiennej

Aktualne ceny artykułów i informacje znajdują się na stronie: www.Einhell-Service.com

8. Utylizacja i recykling

Sprzęt umieszczony jest w opakowaniu zapobiegającym uszkodzeniom w czasie transportu. Opakowanie jest surowcem i nadaje się do powtórnego użytku lub do recyklingu. Urządzenie oraz jego osprzęt składają się z różnych rodzajów materiałów, jak np. metal i tworzywa sztuczne. Nie wyrzucać uszkodzonych urządzeń do śmietnika! W celu odpowiedniej utylizacji należy oddać urządzenie do specjalistycznego punktu zbiórki odpadów. Informacji o specjalistycznych punktach zbiórki odpadów udziela administracja komunalna.

9. Przechowywanie

Ostrzeżenie!

Wyjąć akumulatory, rozhermetyzować urządzenie i wszystkie podłączone akcesoria oraz całkowicie opróżnić wszystkie węże. Zadbaj o to, aby urządzenie było przechowywane w takim miejscu, aby nie mogło zostać uruchomione przez osoby niepowołane.

Urządzenie i wyposażenie dodatkowe przechowywać w miejscu ciemnym, suchym i wolnym od przemarzania, zabezpieczyć przed dziećmi. Optymalna temperatura przechowywania 5 do 30°C. Przechowywać urządzenie w oryginalnym opakowaniu.

10. Transport

- Podczas transportowania urządzenia trzymać je tylko i wyłącznie za uchwyt transportowy.
- Chronić urządzenie przed wszelkimi uderzeniami i wibracjami.
- Całkowicie opróżnić urządzenie i wszystkie węże.

11. Możliwe przyczyny usterek

Usterka	Przyczyna	Sposób usunięcia
Urządzenie nie działa.	<ul style="list-style-type: none"> - Brak elektrycznego napięcia w urządzeniu. - Pompa zamarzła. 	<ul style="list-style-type: none"> - Akumulator się nie ładuje - Akumulator jest nieprawidłowo podłączony - Skontrolować, w razie konieczności odtajać.
Silnik pracuje, ale nie wytwarza ciśnienia.	<ul style="list-style-type: none"> - Zapchany filtr ssania wody. - Zasysanie powietrza w dopływie wody. - Za duża dysza spustowa. - Zakręcony kran wody. 	<ul style="list-style-type: none"> - Wyczyścić filtr ssania wody. (Patrz 6.3.1) - Sprawdzić wąż dopływu i połączenia węża, w razie konieczności wymienić. - Sprawdzić, w razie konieczności wymienić. - Odkręcić kran.
Nieregularne ciśnienie robocze.	<ul style="list-style-type: none"> - Zasysanie powietrza w dopływie wody. 	<ul style="list-style-type: none"> - Sprawdzić wąż dopływu i połączenia węża, w razie konieczności wymienić.

12. Wskazania diod na ładowarce

Stan diod		Znaczenie i postępowanie
Czerwona dioda LED	Zielona dioda LED	
nie świeci się	miga	Stan gotowości Ładowarka podłączona jest do sieci i znajduje się w stanie gotowości. Brak akumulatora w ładowarce.
świeci się	nie świeci się	Ładowanie Trwa ładowanie akumulatora w przyspieszonym trybie. Informacje odnośnie czasu ładowania znajdują na ładowarce. Wskazówka! W zależności od aktualnego poziomu naładowania akumulatora faktyczny czas ładowania może odbiegać od podanego.
nie świeci się	świeci się	Akumulator jest naładowany i jest gotowy do użytku. (READY TO GO) Następnie ładowarka przełącza się automatycznie na proces ładowania ochronnego, który trwa aż do całkowitego naładowania akumulatora. Aby akumulator się całkowicie naładował należy pozostawić go na ok. 15 minut dłużej na ładowarce. Postępowanie: Wyjąć akumulator z ładowarki. Odłączyć ładowarkę od zasilania.
miga	nie świeci się	Ładowanie adaptacyjne Ładowarka pracuje w trybie ładowania ochronnego. Z przyczyn bezpieczeństwa proces ładowania akumulatora jest wolniejszy i trwa dłużej niż podany czas. Może to wystąpić z następujących przyczyn: - Od ostatniego ładowania akumulatora upłynęło bardzo dużo czasu. - Temperatura akumulatora wykracza poza zalecany zakres. Postępowanie: Mimo to dalsze ładowanie akumulatora jest możliwe; zaczekać, aż zakończy się proces ładowania.
miga	miga	Błąd Nie jest możliwe naładowanie akumulatora. Akumulator jest uszkodzony. Postępowanie: Zabrania się ładowania uszkodzonych akumulatorów. Wyjąć akumulator z ładowarki.
świeci się	świeci się	Nieprawidłowa temperatura Temperatura akumulatora jest za wysoka (np. pod wpływem bezpośredniego promieniowania słonecznego) lub za niska (poniżej 0° C) Postępowanie: Wyjąć akumulator z ładowarki i pozostawić go na jeden dzień w temperaturze pokojowej (ok. 20° C).



Symbol przekreślonego kołowego kontenera na odpady jest symbolem selektywnego zbierania odpadów. Zużyty sprzęt: elektronarzędzia, akumulatory, osprzęt i opakowania, nie można umieszczać łącznie z innymi odpadami. Symbol ten oznacza jednocześnie, że sprzęt został wprowadzony do obrotu po dniu 13 sierpnia 2005 r. Jednocześnie informujemy, że: 1) na terenie RP istnieje system zbierania, w tym zwrotu, zużytego sprzętu – w tym punkty selektywnej zbiórki i/lub lokalne punkty zbiórki, sklepy czy inne punkty sprzedaży sprzętu. Szczegółową informację uzyskasz u swojego sprzedawcy; 2) każde gospodarstwo domowe spełnia istotną rolę w przyczynianiu się do ponownego użycia i odzysku, w tym recyklingu, zużytego sprzętu; 3) do produkcji sprzętu użyto niebezpiecznych: substancji, mieszanin oraz części składowych, które mogą powodować potencjalne, niebezpieczne skutki dla środowiska i zdrowia ludzi, dlatego też konieczne jest prawidłowe użytkowanie sprzętu oraz jego recykling.

Należy pamiętać o tym, aby przed oddaniem urządzenia do utylizacji wyjąć z niego akumulatory i elementy oświetleniowe (np. żarówkę).

Przedruk lub innego rodzaju powielanie dokumentacji wyrobów oraz dokumentów towarzyszących, nawet we fragmentach dopuszczalne jest tylko za wyraźną zgodą firmy Einhell Germany AG.

Zmiany techniczne zastrzeżone

Informacje serwisowe

Posiadamy partnerów serwisowych we wszystkich krajach wymienionych w tym certyfikacie gwarancji. Odpowiednie dane kontaktowe znajdują Państwo w tym certyfikacie gwarancji. Nasi partnerzy są do Państwa dyspozycji we wszystkich kwestiach serwisowych takich jak naprawa, zamawianie części zamiennych i zużywalnych oraz materiałów eksploatacyjnych.

Należy wziąć pod uwagę, że następujące części tego produktu podlegają normalnemu podczas eksploatacji lub naturalnemu zużyciu bądź że następujące części konieczne są jako materiały eksploatacyjne.

Kategoria	Przykład
Części zużywające się*	Akumulator, lanca, wąż
Materiał eksploatacyjny/części eksploatacyjne*	
Brakujące części	

* nie zawsze wchodzi w zakres dostawy!

W przypadku stwierdzenia wad lub błędów prosimy o odpowiednie zgłoszenie na stronie internetowej www.Einhell-Service.com. Prosimy zamieścić dokładny opis błędu oraz odpowiedzieć na poniższe pytania:

- Czy urządzenie na początku działało czy też było uszkodzone od samego początku?
- Czy przed wystąpieniem usterki zwrócili Państwo uwagę na coś szczególnego (oznaki przed usterką)?
- Pod jakim względem urządzenie działa Państwa zdaniem nieprawidłowo (główny objaw)?
Prosimy o podanie opisu.

Tehlike!

Yaralanmaları ve hasarları önlemek için aletlerin kullanımında bazı iş güvenliği önlemlerinin alınması gereklidir. Bu nedenle Kullanma Talimatını / Güvenlik Uyarılarını dikkatlice okuyun. İçerdiği bilgilere her zaman ulaşabilmek için kullanma talimatını iyi bir yerde saklayın. Aleti kullanmak için başka kişilere verdiğinizde bu Kullanma Talimatını / Güvenlik Uyarılarını da birlikte verin. Firmamız, kullanma talimatına riayet etmemekten kaynaklanan iş kazaları ve hasarlardan herhangi bir sorumluluk üstlenmez.

Kullanılan sembollerin açıklanması (bkz. Şekil 12)

- Tehlike!** - Yaralanma riskini azaltmak için Kullanma Talimatını okuyunuz.
- Dikkat! Kulaklık takın.** Çalışma esnasında oluşan gürültü işitme kaybına yol açabilir.
- Dikkat! İş gözlüğü kullanın.** Çalışma esnasında oluşan kıvılcım veya aletten dışarı fırlayan kıymık, talaş ve tozlar gözle zarar verebilir.
- Uyarı!** Yüksek basınçlı su akışı yönetmeliklere uygun olarak çalışılmadığında tehlikeli olabilir. Basınçlı suyu insanlar, hayvanlar, aktif elektrik donanımı veya makinenin kendi üzerine tutmayın.
- Bu makine içme suyu şebekesine bağlamak için öngörülmemiştir (bakınız 5.2.4).
- Sudan koruyun!
- Bilgi!** Sadece aynı şarj kapasitesine sahip aküleri kullanın, kesinlikle tam şarjlı ve yarı şarjlı aküleri birlikte kullanmayın.

1. Güvenlik uyarıları

Güvenlik uyarıları ekteki kitapçıkta bulunur!

İkaz!

Bu elektrikli aletin açıklanan bütün güvenlik uyarıları, talimatlar, görseller ve teknik özelliklerini okuyun. Aşağıdaki talimatlara riayet edilmemesi durumunda elektrik çarpması, yangın ve/veya ağır yaralanmalar meydana gelebilir.
Güvenlik uyarıları ve talimatları gelecekte kullanmak için saklayın.

2. Alet açıklaması ve sevkiyatın içeriği**2.1 Alet açıklaması (Şekil 1,2,5,6,8)**

- Ayak
- Gövde
- Akü bölmesi kapağı
- Taşıma sapı
- Aksesuar gözü
- Cihaz şarj durumu göstergesi
- Açık-Kapalı şalteri
- Mod şalteri
- Mod gösterge lambası
- Su giriş bağlantısı
- Tabanca
- Tabanca kilidi
- Tetik
- Yüksek basınç hortumu
- Filtre elemanlı su bağlantı parçası
- Çekvalflı su emiş filtresi
- Emiş hortumu
- Cihaz yüksek basınç bağlantısı
- Deterjan yüksek basınç hortumu kilit açma düğmesi
- Tabanca yüksek basınç bağlantısı
- Tabanca yüksek basınç hortumu kilit açma düğmesi
- Uzatma
- Uzatma kilit açma düğmesi
- Yıkama fırçası
- Su bağlantısı filtre elemanı
- Başlık temizleme iğnesi
- Akü (teslimat kapsamına dahil değildir)
- Yıkama çubuğu nokta püskürtme / geniş püskürtme
- Döner başlıklı yıkama çubuğu

2.2 Sevkiyatın içeriği

Satın almış olduğunuz ürünün eksik parçası olup olmadığını sevkiyatın içeriği listesi ile kontrol edin. Herhangi bir parçanın eksik olması durumunda ürünü satın aldıktan sonra en geç 5 iş günü içinde geçerli fiş veya faturayı ibraz ederek servis merkezine veya aleti satın aldığınız mağazaya başvurun. Bu konuda kullanma talimatının sonunda bulunan servis bilgilerindeki garanti hizmetleri tablosunu dikkate alınız.

- Ambalajı açın ve aleti dikkatlice ambalajın içinden çıkarın.
- Ambalaj malzemelerini ve ambalaj ve transport emniyetlerini sökün (bulunması halinde).
- Ambalaj içindeki parçaların eksik olup olmadığını kontrol edin.
- Alet ve aksesuar parçalarının transport

esnasında hasar görüp görmediğini kontrol edin.

- Garanti süresi doluncaya kadar mümkün olduğunda ambalaj malzemelerini saklayın.

Tehlike!

Alet ve ambalaj malzemeleri oyuncak değildir! Çocukların plastik poşet, folyo ve küçük parçalar ile oynaması yasaktır! Çocukların küçük parçaları yutma ve poşetler nedeniyle boğulma tehlikesi vardır!

- Yüksek basınç hortumu
- Filtre elemanlı su bağlantı parçası
- Çekvalflı su emiş filtresi
- Uzatma
- Yıkama fırçası
- Yıkama çubuğu nokta püskürtme / geniş püskürtme
- Döner başlıklı yıkama çubuğu
- Başlık temizleme iğnesi
- Orijinal kullanma talimatı
- Güvenlik uyarıları

3. Kullanım amacına uygun kullanım

Yüksek basınçlı yıkama makinesi araç, makine, bina, cephe vs. gibi bölümlerin temizlenmesinde, özel kullanım amaçlı kullanım (ticari olmayan) için öngörülmüştür.

Makine yalnızca kullanım amacına göre kullanılacaktır. Kullanım amacının dışındaki tüm kullanımlar makinenin kullanılması için uygun değildir. Bu tür kullanım amacı dışındaki kullanımlardan kaynaklanan hasar ve yaralanmalarda, yalnızca kullanıcı/işletici sorumlu olup üretici firma sorumlu tutulamaz.

Lütfen cihazlarımızın ticari, zanaatkarlar veya endüstriyel kullanım için uygun olmadığını ve bu kullanımlar için tasarlanmadığını dikkate alın. Aletin ticari, zanaatkarlar veya endüstriyel veya benzer kullanımlarda kullanılmasından kaynaklanan hasarlar garanti kapsamına dahil değildir.

Bu cihazın kısıtlı, fiziksel, sensörük veya zihinsel özelliklere sahip veya tecrübe ve bilgi açısından donanımlı olmayan kişiler (çocuklar dahil) tarafından kullanılmasına izin verilmez.

4. Teknik özellikler

Motor gerilim beslemesi: 36 V DC
Çalışma basıncı (BOOST modu): 7 MPa (70 bar)*
Azami basınç:maks. 10,5 MPa (105 bar)
Besleme kapasitesi (BOOST modu): ..210 lt/saat
maks. debi:270 lt/saat
maks. su giriş basıncı:1,2 MPa (12 bar)
Su giriş sıcaklığı: 5-50°C
Maks. emiş yüksekliği 1 m
Koruma sınıfı: IPX5
Ağırlık:5,5 kg
* Çalışma basıncı kullanılan aksesuara bağlıdır.

Dikkat!

Aletin teslimat kapsamına akü ve şarj cihazı dahil değildir ve alette sadece Power-X-Change serisi Li-Ion akülerinin kullanılmasına izin verilir.

Power-X-Change serisi Li-Ion aküleri sadece, Power-X-Charger şarj cihazı ile şarj edilecektir.

Uygun Power-X-Change serisi akü ve şarj cihazları örneğin:

- Akü: Power X-Change 1,5
- Akü: Power X-Change 5,2
- Şarj cihazı: Power X-Charger 3A
- Şarj cihazı: Power X-Charger

Tehlike!

Ses ve titreşim

Ses ve titreşim değerleri EN 60335-2-79 normuna göre ölçülmüştür.

Ses basınç seviyesi L_{pA} 73,9 dB(A)
Sapma K_{pA} 3 dB
Ses güç seviyesi L_{WA} 83,2 dB(A)
Sapma K_{WA} 3 dB

Kulaklık takın.

Gürültü işitme kaybına sebep olabilir.

Toplam titreşim değerleri (üç yönün vektör toplamı) EN 60335-2-79 normuna göre ölçülmüştür.

Titreşim emisyon değeri $a_n \leq 3,24 \text{ m/s}^2$
Sapma $K = 1,5 \text{ m/s}^2$

Açıklanan titreşim emisyon değeri standart test metoduna göre ölçülmüş olup bu değer, elektrikli aletin kullanım türü ve şekline bağlı olarak değişebilir ve istisnai durumlarda açıklanmış olan bu değer üzerinde olabilir.

Açıklanan titreşim emisyon değeri elektrikli aletin diğer elektrikli aletler ile kıyaslanmasında kullanılabilir.

Açıklanan titreşim emisyon değeri, aletin işletilmesinde etrafa verilecek rahatsızlığın ve etkinin tahmin edilmesinde de kullanılabilir.

Makineden kaynaklanan gürültü ve titreşim oluşmasını asgariye indirin!

- Sadece hasarlı ve arızalı olmayan aletleri kullanın.
- Aletlerin düzenli olarak bakımını yapın ve temizleyin.
- Çalışma tarzınızı alete göre ayarlayın.
- Aletlerinize aşırı yüklenmeyin.
- Gerekliğinde arızalı aletin kontrol edilmesini sağlayın.
- Aleti kullanmadığınızda kapatın.
- İş eldiveni takın.

Dikkat!

Kalan riskler

Bu elektrikli aleti, kullanma talimatına uygun şekilde kullansanız dahi yine de bazı riskler mevcut kalır. Bu elektrikli aletin yapı türü ve modeli itibarı ile aşağıda açıklanan tehlikeler meydana gelebilir:

1. Uygun bir toz maskesi takılmadığında akciğer hasarlarının oluşması.
2. Uygun bir kulaklık takılmadığında işitme hasarlarının oluşması.
3. Elektrikli alet uzun süre kullanıldığında veya talimatlara göre kullanılmadığında veya bakımı düzgün şekilde yapılmadığında el-kol titreşiminden kaynaklanan sağlık hasarlarının oluşması.

5. Çalıştırmadan önce

Dikkat!

Aküyü nem, yağmur ve yüksek hava nemine karşı koruyun. İşletim esnasında akü veya kontaktları üzerinden su akmasına dikkat edin.

İkaz!

Alet üzerinde ayar çalışmaları yapmadan önce daima aküyü sökün.

5.1 Makinenin doğru şekilde kullanımı

- Yüksek basınçlı yıkama makinesi düz, sağlam ve yatay bir pozisyona kurulmalıdır.
- Makine kullanılırken doğru kullanım pozisyonu şu şekilde olmalıdır: Bir el tabancayı ve diğer el ise boruyu tutacaktır.
- Basınçlı su akışı kesinlikle elektrik kabloları veya makine üzerine tutulmayacaktır.
- Pompanın makine dururken hasar görmesini önlemek için pompanın çok az miktarda su sızdırması normaldir.
- Makinenin kesinlikle patlama tehlikesi bulunan mekanlarda kullanılması yasaktır.
- Çalışma sıcaklığı +5 ve + 40°C arasında olmalıdır.
- Kapaklar ile boru veya püskürtme enjektörleri üzerinde herhangi bir değişiklik yapılması yasaktır.
- Yüksek basınçlı yıkama makinesi soğuk veya orta sıcaklıktaki (maks. 40°C'ye kadar) su ile işletilecek şekilde tasarlanmıştır. Daha yüksek su sıcaklıkları ile işletilmesi durumunda pompa hasar oluşabilir.
- Yüksek basınçlı temizleme makinesi kullanıldığında, bulunduğu zararlı olabilecek aerosoller açığa çıkabilir. Tam korumalı bir nozul kullanmak mümkün değilse, aerosollerden korunmak için temizlik ortamına bağlı olarak uygun bir FFP2 sınıfı solunum cihazı veya muadilini kullanın.

İKAZ

Bu makine uygun temizlik maddelerinin kullanımı için geliştirilmiştir. Uygun olmayan temizlik maddelerinin veya kimyasalların kullanılması makinenin güvenliğini ve performansını olumsuz etkileyebilir. Lütfen sadece bu tip makineler için uygun olan temizlik maddelerini kullanın.

İkaz – Patlama tehlikesi

Alet ile örneğin benzin, alkol veya solvent gibi yanıcı sıvı püskürtmeyin.

İkaz

Çekvalfdan geçen su içilir değildir.

İkaz

Temizleme deterjanı cildinize veya gözünüze geldiğinde temas eden bölgeyi derhal bol su ile yıkayın. Su ile yıkadıktan sonra doktora başvurun veya iş güvenliği sayfasında ve deterjan üreticisinin ürün bilgilerinde açıklanan talimatları uygulayın.

5.2 Montaj**5.2.1 Taşıma sapının montajı (Şekil 3)**

Taşıma sapının (4) montajını Şekil 3'de gösterildiği gibi uygulayın.

5.2.2 Uzatmanın/başlıkların montajı (Şekil 2)

Uzatmayı (22) tabanca (11) ile birleştirin ve döndürerek takma esnasında hafif bir yay direnç hissedilir) emniyetleyin. Uzatmaya nokta püskürtme / geniş püskürtme yıkama çubuğunu (28) veya döner başlıklı yıkama çubuğunu (29) takabilirsiniz. Yıkama çubuklarının tam doğru şekilde yerine geçmesine dikkat edin ve işaretlemeleri dikkate alın. Yıkama çubuklarını sökmek için uzatmadaki kilit açma düğmesine (23) basın. Yıkama fırçası (24) doğrudan tabancaya (11) monte edilebilir.

Bilgi: Temizleme işlemine başlamadan önce bütün başlıkların sağlam şekilde bağlanmış olduğunu kontrol edin.

5.2.3 Yüksek basınç hortumu bağlantısı (Şekil 4-5)

Yüksek basınç hortumunu (14) temizleme makinesinin yüksek basınç bağlantılarına (18) ve tabancaya (20) bağlayın. Yerine sabitleninceye kadar hortum uçlarını bağlantıların içine bastırın. Su çıkışını önlemek için bağlantının sıkı olup olmadığını kontrol edin.

Hortumu sökmek için:

1. Aküleri sökün.
2. Yüksek basınç hortumu içindeki basıncı boşaltmak için tetiğe basın.
3. Kilit açma düğmesine (21 tabancadaki) basın veya hortumu sökmek için düğmeyi (19 temizleyicideki) yuvarlı çekin.

Döner başlıklı yıkama çubuğu (29)

İnatçı kirlerin temizlenmesinde döner başlıklı yıkama çubuğunu (29) kullanın.

Nokta püskürtme / geniş püskürtme yıkama çubuğu (28)

Başlığı (a) döndürerek nokta akıştan yassı su akışına değiştirmek mümkündür (Şekil 2).

Yıkama fırçası (24)

Yıkama fırçası (24) deterjan ile düşük basınçlı temizleme işleminde kullanılır.

5.2.4 Su giriş bağlantısı

Su giriş bağlantısı (10) standart hortum kuplaj sistemleri için uygun bir bağlantı parçası ile donatılmıştır. Giriş hortumunun kuplaj elemanını (min. Ø 1/2" / yakl. 13 mm) su giriş (15) bağlantısına takın.

Çeşme ile yüksek basınçlı yıkama makinesi arasında su akışını kesmeye yarayan bir vana takılmalıdır! Bu konuda su tesisatçınıza danışın.

5.2.5 Açık bidondan su girişi

Açık bidondan su girişin sağlamak için makine ile birlikte gönderilmiş olan emiş hortumunu (17) kullanın. Bu gibi durumlarda daima emiş hortumu filtresini (16) kullanın.

Bilgi!

Makine en fazla 90 saniye boyunca kuru çalışabilir. O zamana kadar basınç oluşmazsa, cihazı kapatın ve bölüm 10'daki olası arıza nedenlerini kontrol edin.

5.3 LI aküsünün şarj edilmesi (Şekil 9-10)

1. Her iki aküyü (27) saptan çıkarın, bunun için sabitleme butonunu (b) aşağıya doğru bastırın.
2. Şarj cihazının tip levhası üzerinde belirtilen gerilim değerinin, mevcut elektrik şebekesi gerilim değeri ile aynı olup olmadığını kontrol edin. Şarj cihazının (c) fişini prize takın. Yeşil LED lambası yanıp sönmeye başlar.
3. Aküyü (27) şarj cihazına (c) takın.
4. „Şarj cihazı göstergesi“ bölümünde bulunan tabloda şarj cihazındaki LED göstergelerinin anlamı açıklanmıştır.

Şarj işlemi esnasında akü bir miktar ısınabilir. Bu normaldir.

Akünün şarj edilmesi mümkün değilse aşağıdaki noktaları kontrol edin,

- Prizde elektrik olup olmadığı
- Şarj cihazındaki kontakların aküye tam temas edip etmediği.

Akünün şarj edilmesi bu kontrollerden sonra da mümkün değilse,

- Şarj cihazı
- ve aküyü

lütfen müşteri hizmetleri bölümümüze gönderin.

Talimatlara uygun şekilde yapılacak bir teslimat için müşteri hizmetleri departmanımıza veya aleti aldığınız satış noktasına başvurun.

Akülerin veya akülü aletlerin teslimatı veya bertaraf edilmesinde, kısa devre yaparak yangına yol açmaması için bu ürünlerin plastik poşet içinde tek tek ambalajlanması gerektiğini dikkate alın!

Akülerin uzun ömürlü olmasını sağlamak için aküyü zamanında şarj edin. Bu özellikle, akülü ya-
prak üfleme makinesinin gücünün azalmasını fark ettiğinizde yapılacaktır. Akülerin tamamen deşarj olmasını kesinlikle izin vermeyin. Aksi takdirde akü arızalanacaktır.

Bilgi!

Sadece aynı değerdeki şarj kapasitesine sahip aküler kullanın. Kesinlikle tam şarjlı ve yarı şarjlı aküleri birlikte kullanmayın. Akülerin daima ikisini birlikte şarj edin.

Düşük şarj kapasitesine sahip akü aletin çalışma süresini belirler. Makinayı çalıştırmadan önce her iki akü, daima tam şarj edilmelidir. Akü bölmesinin kapağını kapatın ve tam doğru şekilde sabitlemesine dikkat edin

5.4 Akü şarj kapasitesi göstergesi (Şekil 9/ Poz. d)

Akü şarj kapasitesi göstergesi butonuna (e) basın. Akü şarj kapasitesi göstergesi (d) akünün şarj durumunu 3 LED lambası ile gösterir.

Cihaz, hem bekleme modunda hem de çalışma sırasında akü şarj durumunu gösteren LED göstergelerine sahiptir (Şekil 1/Poz. 6).

3 adet LED lambanın hepsi yanıyor:
Akü tam şarjlıdır.

2 veya 1 adet LED lambası yanıyor:
Akünün şarj kapasitesi yeterli.

1 adet LED lambası yanıyor:
Akü şarjı boşalmıştır, aküyü şarj edin.

Bütün LED lambaları yanıp sönüyor:

Akünün asgari sıcaklığının altına düşüldü. Aküyü aletin içinden çıkarın ve bir gün boyunca oda sıcaklığında saklayın. Bu arıza tekrar meydana geldiğinde akü şarjı derin derecede boşalmış ve arızalıdır. Aküyü aletten sökün. Arızalı bir akünün kullanılması ve şarj edilmesi yasaktır.

6. Kullanma

Tüm bağlantılar yapıldıktan sonra alet kullanılmaya hazır durumdadır.

6.1 Açık/Kapalı şalteri (Şekil 1)

Makineyi çalıştırmak Açık/Kapalı şalterine (7) bir kez basın ve kapatmak için tekrar basın. Basınç oluştuktan sonra makine bekleme moduna geçer, böylece basınç korunur ancak motor kapatılır.

6.2 Mod şalteri (Şekil 1)

Mod şalterini (8) kullanarak farklı basınç ayarları arasında geçiş yapın::

- ECO: Azaltılmış basınç ve su akışı (yeşil LED (9) yanar).
ECO modunun seçilmesi akü ömrünü uzatır ve hafif temizlik işleri için idealdir.
- Standart/BOOST: Daha yüksek basınç ve su akışı (mavi LED (9) yanar).
BOOST modu daha yüksek temizleme performansı sunar ve inatçı kirler için uygundur.

Bilgi: Emiş hortumunu kullanırken, emiş yüksekliğine bağlı olarak cihazın basınç oluşturmaya biraz daha uzun sürer.

Cihaz, tetik koluna (13) basılarak başlatılır ve bırakıldığında bekleme moduna geçer.

Alet 5 dakika kullanılmadığında otomatik olarak kapanır ve LED (9) söner. Yeniden başlatmak için Açık/Kapalı şalterine (7) tekrar basılmalıdır.

6.3.1 Filtrenin kontrolü

Tıkanıklıkları önlemek ve böylece pompanın çalışmasını tehlikeye sokmamak için filtre düzenli olarak kontrol edilecektir.

Filtre elemanlı su bağlantı parçasını (15) makinenin sökün ve arkasında bulunan giriş süzgecini suyun altına tutarak temizlemek için su emiş filtresini (16) çıkarın.

6.3.2 Elektrik pompasının uzun durma süresi

Makine içindeki su her kullanım sonrasında komple boşaltılacaktır. Boşaltma işleminde su çıkışı olmayıncaya kadar su giriş bağlantısı (10) bağlı olmadan makineyi çalıştırın ve kapatın ve tetiğe (13) basın (maks. 1 dakika). Sonra makineyi kapatın. Makine uzun süre kullanılmadığında elektrikli pompa içinde kireçlenme oluşur ve bunun sonucunda çalışma problemleri meydana gelebilir.

6.3.3 Başlığın temizlenmesi (Şekil 11)

Tıkanmış başlığı (28) temizlemek için örneğin bir çatal iğne kullanın.

7. Temizleme, Bakım ve Yedek Parça Siparişi

Tehlike!

Tüm temizleme çalışmalarından önce aküleri çıkarın.

7.1 Temizleme

- Koruma tertibatı, havalandırma delikleri ve motor gövdesini mümkün olduğunca toz ve kirden temiz tutun. Aleti temiz bir bez ile silin veya düşük basınçlı hava ile üfleyerek temizleyin.
- Aleti kullandıktan hemen sonra temizlemenizi tavsiye ederiz.
- Aleti düzenli olarak nemli bir bezle ve sıvı sabunla temizleyin. Temizleme deterjanı veya solvent malzemesi kullanmayınız, bu malzemeler aletin plastik parçalarına zarar verebilir. Cihazın içine su girmemesine dikkat edin. Elektrikli aletin içine su girmesi elektrik çarpması riskini yükseltir.

7.2 Yedek parça siparişi:

Yedek parça siparişi yapılırken şu bilgiler verilmelidir:

- Cihaz tipi
- Cihazın ürün numarası
- Cihazın kod numarası
- İstenilen yedek parçanın yedek parça numarası

Güncel bilgiler ve fiyatlar internette www.Einhell-Service.com sayfasında açıklanmıştır.

8. Bertaraf etme ve geri kazanım

Transport hasarlarını önlemek için alet bir ambalaj içinde sevk edilir. Bu ambalaj hammaddedir ve böylece geri kazanılabilir veya geri kazanım sistemine iade edilebilir. Alet ve aksesuarları örneğin metal ve plastik gibi çeşitli malzemelerden meydana gelir. Arızalı parçaları evsel atıkların atıldığı çöpe atmayın. Alet, yönetmeliklere uygun şekilde bertaraf edilmesi için özel atık toplama merkezlerine teslim edilmelidir. Bu atık toplama merkezlerinin nerede olduğunu yerel yönetimlerden öğrenebilirsiniz.

9. Depolama

İkaz!

Aküleri çıkarın, makinenin ve bağlı olan tüm aksesuar parçaların basıncını boşaltın ve bütün hortumlar içindeki suyu boşaltın. Makineyi izinli olmayan kişilerin çalıştıramayacağı şekilde emniyet altına alın.

Alet ve aksesuar parçalarını karanlık, kuru ve dona karşı korunmuş ve çocukların erişemeyeceği bir yerde saklayın. Optimal depolama sıcaklığı 5 ve 30 °C arasındadır. Elektrikli aleti orijinal ambalajı içinde saklayın.

10. Transport

- Aleti sadece saplarından tutarak taşıyın.
- Aleti beklenmedik darbe ve titreşimlere karşı koruyun.
- Alet ve tüm hortumlar içindeki suyu boşaltın.

11. Olası arıza sebepleri

İşletme arızası	Sebebi	Giderilmesi
Makine çalışmıyor.	- Makinenin elektrik beslemesi yok. - Pompa donmuştur.	- Akü şarj edilmedi - Akü yerine doğru şekilde takılmadı - Kontrol edin, gerektiğinde buzu çözün.
Motor çalışıyor fakat basınç oluşturmuyor.	- Su emiş filtresi tıkalı. - Su girişinde hava emiliyor. - Çıkış başlığı çok büyük. - Çeşme vanası kapalı.	- Su emiş filtresini temizleyin. (bakınız 6.3.1) - Su giriş hortumu ve hortum bağlantılarını kontrol edin, gerektiğinde değiştirin. - Kontrol edin, gerektiğinde değiştirin. - Çeşme vanasını açın.
Düzensiz işletme basıncı.	- Su beslemesinde hava emiliyor.	- Su giriş hortumu ve hortum bağlantısını kontrol edin, gerektiğinde değiştirin.

12. Şarj cihazı göstergeleri

Gösterge durumu		Anlamı ve alınacak önlemler
Kırmızı LED	Yeşil LED	
Kapalı	Yanıp sönüyor	İşletmeye hazır olma Şarj cihazı elektrik şebekesine bağlı ve işletmeye hazırdır, akü şarj cihazına takılı değildir
Açık	Kapalı	Şarj etme Şarj cihazı aküyü hızlı şarj işletiminde şarj ediyor. İlgili şarj süreleri direkt olarak şarj cihazı üzerinde belirtilmiştir. Uyarı! Kalan akü şarj kapasitesine bağlı olarak gerçek şarj süreleri belirtilen şarj sürelerinden biraz farklı olabilir.
Kapalı	Açık	Akü şarj edilmiş ve işletmeye hazırdır. (READY TO GO) Sonrasında tam şarj kapasitesine şarj oluncaya kadar korumalı şarj işlemi moduna ayarlanır. Bunun için aküyü şarj cihazında, yaklaşık 15 dakika daha şarj cihazında bağlı tutun. Önem: Aküyü şarj cihazından çıkarın. Şarj cihazının fişini prizden çıkarın.
Yanıp sönüyor	Kapalı	Adaptasyon şarjı Şarj cihazı korumalı şarj işlemi modundadır. Bu işletme modunda akü iş güvenliği sebeplerinden dolayı yavaşca şarj edilir ve şarj işlemi daha uzun sürer. Bunun sebebi şunlar olabilir: - Akü uzun bir süreden beri şarj edilmedi. - Akü sıcaklığı, ideal sıcaklık aralığındadır. Önem: Şarj işleminin tamamlanmasını bekleyin, akü buna rağmen şarj edilmeye devam edilebilir.
Yanıp sönüyor	Yanıp sönüyor	Hata Şarj işlemi artık mümkün değil. Akü arızalı. Önem: Arızalı bir akünün şarj edilmesi yasaktır. Aküyü şarj cihazından çıkarın.
Açık	Açık	Sıcaklık arızası Akü çok sıcaktır (örneğin direkt güneş ışınlarına maruz kalmış) veya çok soğuktur (0° C altında) Önem: Aküyü çıkarın ve 1 gün oda sıcaklığında (yakl. 20° C) saklayın.

Tasfiye (İmha Etmek)

Elektrikli el aletleri, şarj edilebilir aküler, aksesuarlar ve ambalaj malzemeleri çevre dostu geri dönüşüm için ayrılmalıdır.

Elektrikli el aletlerini ve aküleri/şarj edilebilir pilleri ev çöpüne atmayın!

Yalnızca AB ülkeleri için:

Atık elektrikli ve elektronik cihazlara ve bunun ulusal yasalara aktarılmasına ilişkin 2012/19/EU sayılı Direktife göre, artık kullanılmayan elektrikli el aletleri ve 2006/66/EC sayılı Direktife göre arızalı veya kullanım ömrünü tamamlamış aküler/piller ayrı ayrı toplanmalı ve çevre kurallarına uygun şekilde imha edilmelidir.

Atık elektrikli ve elektronik ekipmanlar uygun şekilde imha edilmezse potansiyel olarak tehlikeli maddelerin varlığı nedeniyle çevre ve insan sağlığı üzerinde zararlı etkileri olabilir.

Ürünlerinin dokümantasyonu ve evraklarının kısmen olsa dahi kopyalanması veya başka şekilde çoğaltılması, yalnızca Einhell Germany AG firmasının özel onayı alınmak şartıyla serbesttir.

Teknik değişiklikler olabilir

Servis Bilgileri

Garanti Belgesinde belirttiğimiz ülkelerde uzman servis partnerleri ile birlikte çalışırız, bu partnerlerin irtibat bilgileri Garanti Belgesinde açıklanmıştır. Onarım, yedek parça ve sarf malzemesi ihtiyaçlarında bu partner kuruluşlarımız sizlere memnuniyetle yardımcı olacaktır.

Bu ürünümüzde aşağıda açıklanan parçalar doğal veya kullanımdan kaynaklanan bir aşınmaya maruz kalırlar ve aşağıda açıklanan sarf malzemelerine ihtiyaç duyulur.

Kategori	Örnek
Aşınma parçaları*	Akü, boru, hortum
Sarf malzemesi/Sarf parçaları*	
Eksik parçalar	

* sevkiyatın içeriğine dahil olması zorunlu değildir!

Ayıplı mal veya eksik parça söz konusu olduğunda durumu internette www.Einhell-Service.com sayfasına bildirmenizi rica ederiz. Arıza bildiriminizde arızayı ayrıntılı olarak açıklayın ve bunun için aşağıda açıklanan soruları cevaplayın:

- Alet hiç bir kez çalıştı mı yoksa baştan beri mi arızalıydı?
- Arıza meydana gelmeden önce herhangi anormal bir durum dikkatinizi çekti mi (arıza öncesi semptomları)?
- Sizce aletin arızalı ana işlevi nedir (ana semptom)?
Bu işlevi açıklayınız.

Опасность!

При использовании устройств необходимо соблюдать определенные правила техники безопасности для того, чтобы избежать травм и предотвратить ущерб. Поэтому внимательно прочитайте настоящее руководство по эксплуатации / указания по технике безопасности полностью. Храните их в надежном месте для того, чтобы иметь необходимую информацию, когда она понадобится. Если Вы даете устройство другим для пользования, то приложите к нему это руководство по эксплуатации / указания по технике безопасности. Мы не несем никакой ответственности за травмы и ущерб, которые были получены или причинены в результате несоблюдения указаний этого руководства и указаний по технике безопасности.

Пояснение к использованным символам (см. рис. 12)

1. **Опасность!** - для уменьшения опасности получить травму прочтите руководство по эксплуатации.
2. **Осторожно! Используйте средства защиты слуха.** Воздействие шума может вызвать потерю слуха.
3. **Осторожно! Используйте защитные очки.** Возникающие во время работы искры или выделяющиеся из устройства обломки, опилки и пыль могут повредить органы зрения.
4. **Предупреждение!** Струи воды могут представлять опасность при использовании не по назначению. Запрещено направлять струю на людей, животных, включенное электрооборудование или на само устройство.
5. Это устройство не предназначено для подключения к сети хозяйственно-питьевого водопровода (см. пункт 5.2.4).
6. Защищать от влаги!
7. **Указание!** Необходимо использовать только аккумуляторы с одинаковым уровнем заполнения, запрещается комбинировать полностью и наполовину заряженные аккумуляторы.

1. Указания по технике безопасности

Соответствующие указания по технике безопасности находятся в приложенных брошюрах!

Предупреждение!

Ознакомьтесь со всеми указаниями по технике безопасности, инструкциями, изображениями и техническими характеристиками, которые прилагаются к данному электрическому инструменту.

Неточное соблюдение указаний, содержащихся в следующей инструкции, может привести к поражению электрическим током, пожару и (или) тяжелым травмам.

Сохраняйте все указания по технике безопасности и инструкции для использования в будущем.

2. Состав устройства и состав упаковки**2.1 Состав устройства (рис. 1, 2, 5, 6, 8)**

1. Опорная ножка
2. Корпус
3. Крышка аккумуляторного отсека
4. Ручка для переноски
5. Отсек для принадлежности
6. Индикатор уровня заряда устройства
7. Переключатель «включено-выключено»
8. Переключатель режимов
9. Световой индикатор режима
10. Патрубок для подвода воды
11. Пистолет
12. Блокировка пистолета
13. Спусковой рычаг
14. Шланг высокого давления
15. Штуцер для подвода воды с фильтрующим элементом
16. Фильтр всасывания воды с прерывателем обратного потока
17. Всасывающий шланг
18. Патрубок высокого давления устройства
19. Кнопка деблокировки шланга высокого давления устройства
20. Патрубок высокого давления пистолета
21. Кнопка деблокировки шланга высокого давления пистолета
22. Удлинитель
23. Кнопка деблокировки удлинителя
24. Моющая щетка
25. Фильтрующий элемент, встроенный в

- подвод воды
- 26. Игла для прочистки сопла
- 27. Аккумулятор (не входит в комплект поставки)
- 28. Насадка для точечной/широкой струи
- 29. Насадка с роторным соплом

2.2 Состав комплекта устройства

Проверьте комплектность изделия на основании описанного объема поставки. При обнаружении недостатка компонентов обратитесь в наш сервисный центр или магазин, в котором Вы приобрели устройство, не позднее чем в течение 5-ти рабочих дней после приобретения изделия, предъявив действительную квитанцию о покупке. Обратите внимание на таблицу с указанием гарантийных сроков в документе с информацией о сервисном обслуживании.

- Откройте упаковку и выньте осторожно из упаковки устройство.
- Удалите упаковочный материал, а также приспособления защиты устройства при упаковывании и транспортировке (при наличии).
- Проверьте комплектность устройства.
- Проверьте устройство и принадлежности на наличие возникших при транспортировке повреждений.
- Сохраняйте упаковку по возможности до истечения срока гарантийных обязательств.

Опасность!

Устройство и упаковка не являются детскими игрушками! Запрещено детям играть с пластиковыми пакетами, пленками и мелкими деталями! Опасность заключается в том, что они могут проглотить или погнубуть от удущья!

- Шланг высокого давления
- Штуцер для подвода воды с фильтрующим элементом
- Фильтр всасывания воды с прерывателем обратного потока
- Удлинитель
- Моющая щетка
- Насадка для точечной/широкой струи
- Насадка с роторным соплом
- Игла для прочистки сопла
- Оригинальное руководство по эксплуатации
- Указания по технике безопасности

3. Использование в соответствии с назначением

Устройство предназначено для личного пользования для очистки транспортных средств, устройств, зданий, фасадов и т. д.

Разрешается использовать устройство только в соответствии с его назначением. Любое другое, отличающееся от этого использование считается не соответствующим назначению. За все возникшие в результате такого использования ущерб или травмы любого вида несет ответственность пользователь и работающий с устройством, а не его изготовитель.

Учтите, что конструкция наших устройств не предназначена для использования их в промышленной, ремесленной или индустриальной области. Мы не несем никакой ответственности по гарантийным обязательствам при использовании устройства в промышленной, ремесленной или индустриальной области, а также в подобной деятельности.

Данное устройство не может использоваться лицами (в том числе детьми) со сниженными физическими, сенсорными или умственными способностями либо с недостатком опыта и знаний.

4. Технические данные

Электропитание двигателя: 36 В пост. тока
 Расчетное давление
 (режим BOOST): 7 МПа (70 бар)*
 Допустимое давление: макс. 10,5 МПа (105 бар)

Расчетный расход
 (режим BOOST):210 л/ч
 Максимальный расход:270 л/ч
 Макс. давление
 подводимой воды: 1,2 МПа (12 бар)
 Температура воды на впуске: 5-50 °С
 Макс. высота всасывания 1 м
 Класс защиты: IPX5
 Вес: 5,5 кг

* Расчетное давление зависит от используемых принадлежностей.

Внимание!

Устройство поставляется без аккумуляторов и зарядного устройства. Использовать устройство можно только с литий-ионными аккумуляторами серии Power X-Change!

Литий-ионные аккумуляторы серии Power X-Change можно заряжать только с помощью устройств Power X-Charger.

Примеры подходящих аккумуляторов и зарядных устройств из серии Power X-Change представлены ниже:

- Аккумулятор: Power X-Change 1,5
- Аккумулятор: Power X-Change 5,2
- Зарядное устройство: Power X-Charger 3A
- Зарядное устройство: Power X-Charger

Опасность!**Шумы и вибрация**

Параметры шумов и вибрации были измерены в соответствии с нормами EN 60335-2-79.

Уровень давления шума L_{pA} 73,9 дБ(А)
 Неопределенность K_{pA} 3 дБ
 Уровень мощности шума L_{WA} 83,2 дБ(А)
 Неопределенность K_{WA} 3 дБ

Используйте защиту органов слуха.

Воздействие шума может вызвать потерю слуха.

Суммарное значение величины вибрации (сумма векторов трех направлений) определено в соответствии с EN 60335-2-79.

Эмиссионный показатель вибрации
 $a_h \leq 3,24 \text{ м/сек}^2$
 Неопределенность $K = 1,5 \text{ м/сек}^2$

Приведенное значение эмиссии вибрации измерено стандартным методом проведения испытаний, оно может изменяться в зависимости от вида и способа использования электрического инструмента и в исключительных случаях превышать указанную величину.

Приведенное значение эмиссии вибрации может быть использовано для сравнения одного электрического инструмента с другим.

Приведенное значение эмиссии вибрации может быть использовано для

предварительной оценки негативного влияния.

Сведите образование шумов и вибрации к минимуму!

- Используйте только безукоризненно работающие устройства.
- Регулярно проводите техническое обслуживание и очистку устройства.
- При работе учитывайте особенности Вашего устройства.
- Не подвергайте устройство перегрузке.
- При необходимости дайте проверить устройство специалистам.
- Отключайте устройство, если вы его не используете.
- Используйте перчатки.

Осторожно!**Остаточные опасности**

Даже в том случае, если Вы используете описываемый электрический инструмент в соответствии с предписанием, то и тогда всегда остается место для риска. Ниже приведен список остаточных опасностей, связанных с конструкцией настоящего электрического инструмента:

1. Заболевание легких, в том случае если не используется соответствующий респиратор.
2. Повреждение слуха, в том случае если не используется соответствующее средство защиты слуха.
3. Нарушения здоровья в результате воздействия вибрации на руку при длительном использовании устройства или при неправильном пользовании и ненадлежащем техническом уходе.

5. Перед вводом в эксплуатацию

Осторожно!

Примите меры по защите аккумуляторов от влаги, дождя и высокой влажности воздуха. Следите за тем, чтобы во время работы на аккумуляторы и их контакты не попадала вода.

Предупреждение!

Всегда извлекайте аккумуляторы перед настройкой устройства.

5.1 Правильное использование устройства

- Устройство необходимо установить на ровную, надежную поверхность.
- При работе с устройством рекомендуется занимать правильное рабочее положение: одну руку следует класть на пистолет, а вторую – на насадку.
- Никогда не направляйте струю воды на электропроводку или машину.
- Небольшая негерметичность насоса является нормальной. Это позволяет избежать повреждения насоса, если устройство не используется.
- Запрещено использовать устройство в помещениях, в которых существует опасность взрыва.
- Рабочая температура должна составлять от +5 °C до + 40 °C.
- Запрещено закрывать насадку или производить изменения на ней или на распылительных насадках.
- Устройство рассчитано на работу с холодной или теплой водой (макс. 50 °C), поскольку вода более высокой температуры вызывает повреждения насоса.
- Всасываемая вода не должна иметь загрязнений, содержать песок или химические вещества, которые могут ухудшить работу устройства и сократить срок службы.
- При использовании моек высокого давления могут выделяться аэрозоли, которые могут представлять опасность для здоровья при вдыхании. При отсутствии возможности использования полностью экранированного сопла наденьте, в зависимости от рабочих условий, подходящий респиратор класса защиты FFP2 или эквивалентный для защиты от вдыхания аэрозолей.

ПРЕДУПРЕЖДЕНИЕ

Это устройство разработано для использования с подходящими чистящими средствами. Применение неподходящих чистящих средств или химикатов может негативно сказаться на безопасности и производительности устройства. Используйте только чистящие средства, подходящие для данного типа устройства.

Осторожно! Опасность взрыва!

Не распыляйте легковоспламеняющиеся жидкости, такие как бензин, спирт или растворители.

Предупреждение

Вытекающая из устройства запирающая обратного потока вода не пригодна для питья.

Предупреждение

При попадании очищающего средства в глаза немедленно промойте их большим количеством воды. Затем обратитесь к врачу или следуйте рекомендациям, указанным в правилах техники безопасности или в документации производителя очищающего средства.

5.2 Монтаж

5.2.1 Монтаж ручки для переноски (рис. 3)

Закрепите ручку для переноски (4) так, как показано на рис. 3.

5.2.2 Монтаж удлинителя/сопел (рис. 2)

Подсоедините удлинитель (22) к пистолету (11) и поверните его, чтобы зафиксировать (чувствуется небольшое сопротивление пружины). К удлинителю можно присоединить насадку для точечной/широкой струи (28) или насадку с роторным соплом (29). Убедитесь в правильности фиксации насадок и соблюдайте маркировку. Чтобы снять насадку, нажмите кнопку деблокировки (23) на удлинителе. Моющую щетку (24) можно закрепить непосредственно на пистолете (11). Указание! Перед проведением работ убедитесь, что все насадки надежно закреплены.

5.2.3 Подсоединение шланга высокого давления (рис. 4-5)

Подсоедините шланг высокого давления (14) к патрубкам высокого давления (18) на устройстве и на пистолете (20). Плотно

вставьте концы шлангов в патрубки до фиксации. Проверьте надежность крепления во избежание утечки воды.

Для снятия шланга:

1. Извлеките аккумуляторы.
2. Нажмите на спусковой рычаг пистолета, чтобы сбросить давление в шланге высокого давления.
3. Нажмите кнопку деблокировки (21 на пистолете) или потяните кнопку (19 на устройстве) вверх, чтобы отсоединить шланг.

Насадка с роторным соплом (29)

Используйте для особо трудноудаляемых загрязнений насадку с роторным соплом (29).

Насадка для точечной/широкой струи (28)

Путем вращения сопла (а) можно выбирать тип струи: точечную или плоскую (рис. 2).

Мощная щетка (24)

Моющая щетка (24) используется для бережной очистки под небольшим давлением.

5.2.4 Подача воды через водопровод

Патрубок для подвода воды (10) оснащен соединительным элементом для подключения к стандартным системам шланговых муфт. Подсоедините муфту подающего шланга (Ø мин. 1/2" / ок. 13 мм) к штуцеру для подвода воды (15).

Между трубопроводом с питьевой водой и устройством должен быть установлен прерыватель обратного потока! По этому вопросу проконсультируйтесь с вашим слесарем-сантехником.

5.2.5 Подача воды из открытых резервуаров

Используйте входящий в комплект поставки всасывающий шланг (17) для забора воды из резервуара. При этом обязательно необходимо установить фильтр для всасывающего шланга (16).

Указание!

Устройство может работать всухую не более 90 секунд. Если к этому времени давление не увеличилось, выключите устройство и проверьте возможные причины неисправности, описанные в главе 10.

5.3 Зарядка блока литиевых аккумуляторов (рис. 9-10)

1. Извлеките оба аккумуляторных блока (27) из корпуса, нажав на фиксирующую клавишу (b) вниз.
2. Убедитесь в том, что указанное на фирменной табличке значение напряжения сети соответствует имеющемуся значению напряжения сети. Вставьте штекер зарядного устройства (c) в штепсельную розетку. Зеленый светодиод начнет мигать.
3. Вставьте аккумулятор (27) в зарядное устройство (c).
4. В разделе «Индикаторы зарядного устройства» приводится таблица с указанием значений светодиодной индикации зарядного устройства.

Во время процесса зарядки аккумулятор может немного нагреться. Это вполне нормальное явление.

Если аккумуляторный блок не заряжается, необходимо проверить следующее:

- наличие напряжения в штепсельной розетке.
- наличие хорошего соединения на контактах зарядного устройства.

Если аккумуляторный блок все еще не заряжается, просьба отправить

- зарядное устройство и зарядный адаптер
 - и аккумуляторный блок
- в наш отдел обслуживания.

Для обеспечения правильной отсылки просим обратиться в наш отдел обслуживания или в магазин, в котором было приобретено устройство.

При отсылке или утилизации аккумуляторов, а также аккумуляторных устройств упакуйте каждый(ое) из них в отдельный пластиновый пакет для того, чтобы избежать короткого замыкания и пожара.

Для обеспечения длительного срока службы аккумуляторного блока необходимо обеспечить его своевременную зарядку. Это необходимо осуществлять особенно в тех случаях, когда отмечается снижение мощности устройства. Не допускайте полного разряда аккумуляторного блока. Это ведет к

повреждению аккумуляторного блока!

Указание!

Необходимо использовать только аккумуляторы с одинаковым уровнем заполнения, запрещается комбинировать полностью и наполовину заряженные аккумуляторы. Заряжайте оба аккумулятора одновременно.

Аккумулятор с более низким уровнем заряда определяет время работы устройства. До начала работы необходимо всегда зарядить два аккумулятора. Закройте и заблокируйте крышку аккумулятора, обращая внимания на правильную фиксацию.

5.4 Индикатор заряда аккумулятора (рис. 9, поз. d)

Нажмите кнопку индикации заряда аккумулятора (e). Индикатор заряда аккумулятора (d) сообщает о степени зарядки аккумулятора при помощи трех светодиодов.

Устройство оснащено светодиодными индикаторами, которые отображают состояние аккумулятора как в режиме ожидания, так и во время работы (рис. 1, поз. б).

Горят все 3 светодиода:

Аккумулятор полностью заряжен.

Горят 2 или 1 светодиод:

Остаточный заряд аккумулятора достаточен.

Мигает 1 светодиод:

Аккумулятор разряжен, необходимо зарядить его.

Мигают все светодиоды:

Температура аккумулятора ниже нормы. Извлеките аккумулятор из устройства и оставьте в помещении с комнатной температурой на один день. Если ошибка повторится, аккумулятор полностью разряжен и неисправен. Извлеките аккумулятор из устройства. Запрещено продолжать использовать неисправный аккумулятор и заряжать его.

6. Обращение с устройством

После выполнения всех подключений устройство готово к работе.

6.1 Переключатель «включено-выключено» (рис. 1)

Нажмите переключатель «включено-выключено» (7) один раз, чтобы включить устройство, и еще раз, чтобы выключить его. После увеличения давления устройство переходит в режим ожидания, при котором давление сохраняется, но двигатель отключается.

6.2 Переключатель режимов (рис. 1)

Переключение между различными настройками давления возможно с помощью переключателя режимов (8):

- ECO: снижение давления и расхода воды (горит зеленый светодиод (9)). Режим ECO, при котором продлевается время работы аккумулятора, идеально подходит для проведения легкой уборки.
- Standard/BOOST: увеличение давления и расхода воды (горит синий светодиод (9)). Режим BOOST обеспечивает повышенную эффективность очистки и подходит для удаления трудновыводимых загрязнений.

Указание! При использовании всасывающего шланга устройству требуется немного больше времени для создания давления, которое зависит от высоты всасывания.

При нажатии спускового рычага (13) устройство запускается, а при отпускании – переходит в режим ожидания.

Через 5 минут бездействия устройство автоматически выключается, а светодиод (9) гаснет. Для повторного запуска необходимо снова нажать переключатель «включено-выключено» (7).

6.3.1 Проверка фильтров

Регулярно проверяйте фильтры для предотвращения засорения, которое может помешать работе насоса.

Открутите штуцер для подвода воды с фильтрующим элементом (15) и снимите фильтр всасывания воды (16), чтобы очистить находящиеся за ним сита под проточной водой.

6.3.2 Длительный простой электронасоса

После каждого использования из устройства необходимо полностью сливать воду. Для этого включите устройство без подсоединенного патрубка для подвода воды (10) и нажимайте на спусковой рычаг (13) до тех пор, пока не перестанет выходить вода (не более одной минуты). После этого устройство следует выключить. Если устройство долгое время не использовалось, в электронасосе образуются отложения извести, которые могут вызывать затруднения при пуске.

6.3.3 Очистка сопла (рис. 11)

Для очистки засорившегося сопла (28) используйте, например, английскую булавку.

7. Очистка, техобслуживание и заказ запасных деталей

Опасность!

Перед всеми работами по очистке необходимо извлечь аккумуляторы из устройства.

7.1 Очистка

- Содержите защитные приспособления, вентиляционные щели и корпус двигателя свободными насколько это возможно от пыли и грязи. Протрите устройство чистой ветошью или продуйте сжатым воздухом под низким давлением.
- Мы рекомендуем очищать устройство сразу после каждого использования.
- Регулярно очищайте устройство влажной ветошью с небольшим количеством жидкого мыла. Не используйте средства для очистки или растворы; они могут повредить пластмассовые части устройства. Следите за тем, чтобы вода не попала вовнутрь устройства. Попадание воды в электрическое устройство повышает опасность получения удара током.

7.2 Заказ запасных деталей:

При заказе запасных деталей необходимо указать следующие данные;

- Тип устройства
 - Номер артикула устройства
 - Идентификационный номер устройства
 - Номер необходимой запасной детали
- Актуальные цены и информация находятся на странице www.Einhell-Service.com

8. Утилизация и вторичное использование

Устройство поставляется в упаковке для предотвращения повреждений при транспортировке. Эта упаковка является сырьем и поэтому может быть использована вновь или направлена на повторную переработку сырья. Устройство и его принадлежности изготовлены из различных материалов, например, металла и пластмасс. Не выбрасывайте дефектные устройства вместе с бытовыми отходами. Для правильной утилизации устройство необходимо сдать в подходящий пункт приема. Если Вы не знаете, где находится пункт приема, уточните это в органах коммунального управления.

9. Хранение

Предупреждение!

Извлеките аккумуляторы, сбросьте давление в устройстве и всех подключенных принадлежностях и полностью слейте воду из всех шлангов. Убедитесь, что приняты меры по защите устройства от несанкционированного включения.

Храните устройство и его принадлежности в темном, сухом и неподверженном воздействию мороза, а также недоступном для детей месте. Оптимальная температура хранения находится между 5 °C и 30 °C. Храните электроинструмент в оригинальной упаковке.

10. Транспортировка

- Транспортировка прибора возможна только с использованием соответствующей рукоятки.
- Необходимо защитить прибор от воздействия ударов или вибраций.
- Полностью слейте воду из устройства и всех шлангов.

11. Возможные причины неисправностей

Неисправности	Причина	Устранение
Устройство не работает.	<ul style="list-style-type: none"> - Отсутствует электрическое напряжение в устройстве. - Насос заморожен. 	<ul style="list-style-type: none"> - Аккумулятор не заряжается. - Аккумулятор неправильно подключен. - Проверьте, при необходимости разморозить.
Двигатель работает, но давление не увеличивается.	<ul style="list-style-type: none"> - Фильтр всасывания воды засорен. - Воздух засасывается в систему всасывания воды. - Выпускающая насадка слишком большая. - Водопроводный кран закрыт. 	<ul style="list-style-type: none"> - Очистите фильтр всасывания воды. (см. пункт 6.3.1) - Проверьте подающий шланг и шланговые соединения, при необходимости произведите замену. - Проверить, при необходимости заменить. - Откройте водопроводный кран.
Колебания рабочего давления.	<ul style="list-style-type: none"> - Воздух засасывается в систему всасывания воды. 	<ul style="list-style-type: none"> - Проверьте подающий шланг и шланговые соединения, при необходимости произведите замену.

12. Индикаторы зарядного устройства

Состояние индикатора		Значение и действия
Красный светодиод	Зеленый светодиод	
Не горит	Мигает	Готовность к эксплуатации Зарядное устройство подключено к сети и готово к эксплуатации, аккумулятор не в зарядном устройстве.
Горит	Не горит	Зарядка Зарядное устройство заряжает аккумулятор в режиме быстрой зарядки. Информацию о времени зарядки можно найти непосредственно на зарядном устройстве. Указание! В зависимости от имеющегося заряда аккумулятора фактическое время зарядки может немного отличаться от указанных значений.
Не горит	Горит	Аккумулятор заряжен и готов к использованию. (READY TO GO) После этого активируется режим бережной зарядки до полной зарядки аккумулятора. Для этого оставьте аккумулятор в зарядном устройстве на 15 мин дольше указанного времени. Действие Извлеките аккумулятор из зарядного устройства. Отсоедините зарядное устройство от сети.
Мигает	Не горит	Бережная зарядка Зарядное устройство в режиме бережной зарядки. В целях обеспечения безопасности аккумулятор заряжается медленнее, а для зарядки требуется больше времени. Это может происходить по нескольким причинам: - Аккумулятор долгое время не заряжался. - температура аккумулятора вне оптимального диапазона. Действие Дождитесь завершения процесса зарядки, несмотря на это, аккумулятор может продолжать заряжаться.
Мигает	Мигает	Неисправность Зарядка невозможна. Аккумулятор неисправен. Действие Запрещено заряжать неисправный аккумулятор. Извлеките аккумулятор из зарядного устройства.
Горит	Горит	Нарушение температурного режима Слишком высокая (например, прямой солнечный свет) или слишком низкая (ниже 0 °C) температура аккумулятора. Действие Извлеките аккумулятор и поместите его на хранение при комнатной температуре (ок. 20 °C) на 1 день.

Утилизация

Электроинструменты, аккумуляторные батареи, принадлежности и упаковку нужно сдавать на переработку.

Запрещено утилизировать электроинструменты и аккумуляторные батареи/батарейки с бытовым мусором!

Только для стран-членов ЕС:

В соответствии с европейской директивой 2012/19/EU об отработанных электрических и электронных приборах и ее преобразованием в национальное законодательство вышедшие из употребления электроинструменты и в соответствии с европейской директивой 2006/66/EC дефектные или отслужившие свой срок аккумуляторные батареи/батарейки должны собираться отдельно и сдаваться на переработку.

При неправильной утилизации отработанные электрические и электронные приборы могут оказать вредное воздействие на окружающую среду и здоровье человека из-за возможного присутствия в них опасных веществ.

Перепечатывание или прочие виды размножения документации и сопроводительных листов продукции фирмы, полностью или частично, разрешено производить только с однозначного разрешения Einhell Germany AG.

Сохраняется право на технические изменения

Информация о сервисном обслуживании

Во всех странах, указанных в гарантийном свидетельстве, у нас имеются компетентные сервисные партнеры, контактные данные которых Вы найдете в гарантийном свидетельстве. Они всегда в Вашем распоряжении для решения любых вопросов, связанных с обслуживанием, например, для ремонта, поставки запчастей и быстроознашивающихся деталей, а также приобретения расходных материалов.

Следует обратить внимание на то, что в этом изделии следующие детали подвержены естественному износу или износу в связи с эксплуатацией / следующие детали требуются в качестве расходных материалов.

Категория	Пример
Быстроознашивающиеся детали*	Аккумулятор, штанга, шланг
Расходный материал/расходные части*	
Недостающие компоненты	

* Не обязательно входят в объем поставки!

При обнаружении дефектов или неисправностей мы просим Вас заявить о таком случае в сети Интернет на сайте www.Einhell-Service.com. Обратите внимание на точное описание неисправности и в любом случае ответьте на следующие вопросы:

- Устройство уже работало или оно было неисправным с самого начала?
- Вам бросилось что-либо в глаза перед возникновением неисправности (признак перед неисправностью)?
- Какую неисправность имеет устройство, по Вашему мнению (основной признак)?
Опишите эту неисправность.

Oht!

Vigastuste ja kahjustuste vältimiseks tuleb seadme kasutamisel võtta tarvitusele mõningad ohutusabinõud. Seepärast lugege kasutusjuhend / ohutusjuhised hoolikalt läbi. Hoidke need korralikult alles, et informatsioon oleks teil igal hetkel käeulatuses. Kui peaksite seadme teisele isikule edasi andma, siis andke talle ka kasutusjuhend / ohutusjuhised. Me ei võta endale vastutust õnnetuste või kahjude eest, mis tekivad käesoleva juhendi ja ohutusjuhiste mittejärgimisel.

Kasutatud sümbolite seletus (vt joonis 12)

- Oht!** - vigastusohu vähendamiseks lugege kasutusjuhendit.
- Ettevaatus! Kasutage kõrvaklappe.** Müra võib põhjustada kuulmiskaotust.
- Ettevaatus! Kandke kaitseprille.** Töö ajal tekkivad sädemed ning seadmest lendavad killud, laastud ja tolm võivad halvendada nähtavust.
- Hoiatus!** Veejoad võivad asjatundmatul kasutamisel ohtlikud olla. Jaga ei tohi suunata inimestele, loomadele, töötavale elektriaparatuurile ega seadmele endale.
- See masin ei ole ette nähtud ühendamiseks joogiveevõrku (vt 5.2.4).
- Kaitske niiskuse eest!
- Märkus!** Kasutage ainult ühesuguse täiteta-
semega akusid, ärge kunagi kombineerige omavahel täis ja pooltühje akusid.

1. Ohutusjuhised

Vastavad ohutuseeskirjad leiata kaasasolevast brošüürist.

Hoiatus!

Lugege kõiki ohutusjuhiseid, juhendeid, jooniseid ja tehnilisi andmeid, mis kuuluvad elektritööriista juurde. Järgnevalt toodud juhiste puudulik järgimine võib põhjustada elektrilöögi, põletuse ja/või raskeid vigastusi.

Hoidke kõik ohutusjuhised ja juhendid tulevikuks alles.

2. Seadme kirjeldus ja tarnekomplekt**2.1 Seadme kirjeldus (joonised 1, 2, 5, 6, 8)**

- Tugijalg
- Korpus
- Akupesa kate
- Kandesang
- Lisatarvikute sahtel
- Seadme laetuse taseme näidik
- Toitelüliti
- Režiimilüliti
- Režiimi märgutuli
- Vee pealevooluliitmik
- Pesupüstol
- Püstoli lukustus
- Päästik
- Kõrgsurvevoolik
- Vee ühendusdetail koos filterelemendiga
- Vee imifilter koos tagasilöögiklapiga
- Imemisvoolik
- Seadme kõrgsurveühendus
- Puhastusseadme kõrgsurvevooliku vabastusnupp
- Püstoli kõrgsurveühendus
- Püstoli kõrgsurvevooliku vabastusnupp
- Pikendus
- Pikenduse vabastusnupp
- Pesuhari
- Veeühenduse filterelement
- Düüsipuhastusnõel
- Aku (ei ole tarnekomplektis)
- Kahefunktsiooniline pesutoru (punkt-/ lehvikuga)
- Pöörleva pihustiga pesutoru

2.2 Tarnekomplekt

Kontrollige loendi alusel, kas tarnekomplektis on kõik vajalikud osad. Juhul, kui mõni osa on puudu, pöörduge hiljemalt 5 tööpäeva jooksul pärast kauba ostmist meie teeninduskeskusesse või lähimasse pädevasse ehitusmaterjalide kauplusse ning esitage kehtiv ostukviitung. Järgige siinkohal juhendi lõpus esitatud garantiitingimustes olevat garantiitabelit.

- Avage pakend ja võtke seade ettevaatlikult välja.
- Eemaldage pakkematerjal ning pakke- ja transporditoed (kui on olemas).
- Kontrollige, kas tarnekomplekt on terviklik.
- Kontrollige, ega seadmel ja tarvikutel pole transpordikahjustusi.
- Hoidke pakend võimalusel kuni garantiiaja lõpuni alles.

Oht!

Seade ja pakkematerjal ei ole laste mänguasjad! Lapsed ei tohi kilekottide, fooliumi ja pisidetallidega mängida! Oht alla neelata ja lämbuda!

- Kõrgsurvevoolik
- Vee ühendusdetail koos filterelemendiga
- Vee imifilter koos tagasilöögiklapiga
- Pikendus
- Pesuhari
- Kahefunktsiooniline pesutoru (punkt-/ lehvikuga)
- Pöörleva pihustiga pesutoru
- Düüsipuhastusnõel
- Algupärase kasutusjuhendi tõlge
- Ohutusjuhised

3. Sihipärane kasutamine

Seade on ettenähtud erakasutuses sõidukite, masinate, hoonete, fassaadide jne puhastamiseks.

Masinat võib kasutada ainult sihipärasel otstarbel. Igasugune teisel otstarbel kasutamine ei ole sihipärane. Kõigi sellest tulenevate kahjude või vigastuste eest vastutab kasutaja/käitaja ja mitte tootja.

Võtke palun arvesse, et meie seadmed ei ole konstrueeritud ettevõtluses, käsitööstuses ega tööstuses kasutamise otstarbel. Me ei anna mingit garantiid, kui seadet kasutatakse ettevõtluses, käsitööstuses või tööstuses jt sarnastel tegevusaladel.

Seadet ei tohi kasutada füüsilise, meelelise või vaimse puudega või väheste kogemuste ja oskustega isikud (sealhulgas lapsed).

4. Tehnilised andmed

Mootori toide: 36 V alalisvool
 Kavandatud surve (BOOST-režiim): 7 MPa (70 baari)*
 Lubatud rõhk:kuni 10,5 MPa (105 baari)
 Kavandatud vooluhulk (BOOST-režiim):210 l/h
 Max vooluhulk:270 l/h
 Pealevooluvee surve max: 1,2 MPa (12 baari)
 Vee pealevoolutemperatuur: 5–50 °C
 Max imemiskõrgus..... 1 m
 Kaitseklass: IPX5
 Kaal:5,5 kg
 * arvestuslik surve sõltub kasutatavast lisatarvikust.

Tähelepanu!

Seade tarnitakse ilma akude ja laadijaga ning seda tohib kasutada ainult sarja Power-X-Change liitium-ioonakudega!

Sarja Power-X-Change liitium-ioonakusid tohib laadida ainult laadijatega Power-X-Charger.

Sobivad akud ja akulaadidajad Power-X-Change sarjast on näiteks:

- Aku: Power X-Change 1,5
- Aku: Power X-Change 5,2
- Akulaadija: Power X-Charger 3A
- Akulaadija: Power X-Charger

Oht!**Müra ja vibratsioon**

Müra- ja vibratsiooniväärtused tehti kindlaks standardi EN 60335-2-79 järgi.

Helirõhu tase L_{pA} 73,9 dB(A)
 Hälbepiir K_{pA} 3 dB
 Müratase L_{WA} 83,2 dB(A)
 Hälbepiir K_{WA} 3 dB

Kasutage kõrvaklappe.

Müra võib põhjustada kuulmiskaotust.

Võnke koguväärtused (kolme suuna vektorsumma) on kindlaks määratud standardi EN 60335-2-79 järgi.

Võngete emissiooniväärtus $a_h \leq 3,24 \text{ m/s}^2$
 Värisemine $K = 1,5 \text{ m/s}^2$

Esitatud võngete emissiooniväärtus on mõõdetud standarditud testimismeetodi järgi ning võib muutuda sõltuvalt elektritööriista kasutamise liigist ja viisist ning olla erandjuhtudel esitatud väärtusest suurem.

Esitatud võngete emissiooniväärtust võib kasutada võrdluseks mõne teise elektritööriista võngete emissiooniväärtusega.

Esitatud võngete emissiooniväärtust võib kasutada ka kahjustuste esialgseks hindamiseks.

Piirake müra teket ja vibratsiooni miinimumini!

- Kasutage ainult täiesti korras seadmeid.
- Hooldage ja puhastage seadet korrapäraselt.
- Kohandage oma töömeetodid seadmega.
- Ärge koormake seadet üle.
- Laske seadet vajaduse korral kontrollida.
- Lülitage seade välja, kui seda ei kasutata.
- Kandke kindaid.

Ettevaatus!

Jääkriskid

Ka siis, kui te kasutate elektritööriista eeskirjadekohaselt, jääb jääkriskide oht alati püsima. Esineda võivad järgmised elektritööriista konstruktsioonist ja mudelist tulenevad ohud:

1. Kopsukahjustused juhul, kui ei kanta sobivat tolmuaitsemaski.
2. Kuulmiskahjustused juhul, kui ei kanta sobivat kuulmiskaitset.
3. Tervisekahjustused, mis tulenevad käte vibreerimisest juhul, kui seadet kasutatakse pikema aja jooksul või seda ei kasutata ega hooldata nõuetele vastavalt.

5. Enne kasutuselevõttu

Ettevaatust!

Kaitske akusid niiskuse, vihma ja kõrge õhuniiskuse eest. Jälgige, et käituse ajal ei voolaks akudele ega nende kontaktidele vett.

Hoiatus!

Enne seadme reguleerimist tõmmake akud alati pesast välja.

5.1 Seadme õige kasutamine

- Seade tuleb paigutada tasasele kindale pinnale.
- Igasugusel masina käsitlemisel on soovitatav

järgida õiget kasutusaset: üks käsi püstolil ja teine torul.

- Veejuga ei tohi kunagi suunata elektrijuhtmetele ega masinale.
- Vältimaks pumba kahjustusi mittetöötamise ajal, on pumba väike lekkimine normaalne.
- Masinat ei tohi mitte mingil juhul kasutada ruumides, kus on plahvatusoht.
- Töötemperatuur peab olema vahemikus +5 kuni + 40°C.
- Pesutoru või düüse ei tohi katta ning nende juures ei või muudatusi teostada.
- Seade on mõeldud kasutamiseks külma või mõõdukalt sooja (maksimaalselt kuni 50 °C) veega, kõrgemad temperatuurid põhjustavad pumbale kahjustusi.
- Sissevoolav vesi ei tohi olla määrdunud ega tohi sisaldada liiva või kemikaale, mis mõjutavad talitlust ja võivad masina vastupidavust vähendada.
- Survepesurite kasutamisel võivad eralduda aerosoolid, mis võivad sissehingamisel olla tervisele kahjulikud. Kui ei ole võimalik kasutada täielikult varjestatud düüsi, kandke puhastuskeskkonnast sõltuvat sobivat FFP2 või samaväärsesse klassi kuuluvat respiraatortit, et kaitsta end aerosoolide sissehingamise eest.

HOIATUS

See masin on välja töötatud kasutamiseks sobivate puhastusvahenditega. Ebasobivate puhastusvahendite või kemikaalide kasutamine võib vähendada masina ohutust ja jõudlust. Kasutage ainult selliseid puhastusvahendeid, mis sobivad seda tüüpi masinale.

Hoiatus – plahvatusoht

Ärge pihustage süttivaid vedelikke nagu bensiini, alkoholi või lahusteid.

Hoiatus

Vesi, mis on voolanud läbi tagasivoolutakistuse, ei ole joodav.

Hoiatus

Puhastusvahendi sattumisel nahale või silma loputage saastunud kohta kohe rohke puhta veega. Seejärel pöörduge arsti poole või järgige ohutuskaardil märgitud või loputusvahendi tootja antud juhiseid.

5.2 Montaaž

5.2.1 Kandesanga paigaldamine (joonis 3)

Monteerige kandesang (4), nagu on kujutatud joonisel 3.

5.2.2 Pikenduse/düüside paigaldamine (joonis 2)

Ühendage pikendus (22) püstoliga (11) ja kinnitage see keerates (tunda on kergest vedrutakistust). Pikendusele saate kinnitada punkt-/lehvikjoaga pesutoru (28) või pöörleva pihustiga pesutoru (29). Veenduge, et pesutorud fikseeruksid õigesti ja järgige märgistusi. Pesutoru eemaldamiseks vajutage pikendusel olevale vabastusnupule (23). Pesuharja (24) saab paigaldada otse püstolile (11).

Märkus. Enne puhastamise alustamist veenduge, et kõik otsakud on kindlalt kinnitatud.

5.2.3 Kõrgsurvevooliku ühendamise (joonis 4–5)

Ühendage kõrgsurvevoolik (14) puhastusseadme ja püstoli (20) kõrgsurveühenduste (18) külge. Vajutage vooliku otsad kindlalt ühendustesse, kuni need fikseeruvad. Kontrollige tugevat kinnitust, et vältida vee eraldumist.

Vooliku eemaldamiseks:

1. Eemaldage akud.
2. Rakendage püstoli päästik, et vähendada survet kõrgsurvevoolikus.
3. Vooliku äratõmbamiseks vajutage vabastusnuppu (21 püstolil) või tõmmake nuppu (19 puhastusseadmel) ülespoole.

Pöörleva pihustiga pesutoru (29)

Eriti tõrksa mustuse korral kasutage pöörleva pihustiga pesutoru (29).

Kahefunktsiooniline pesutoru (punkt-/ lehvikuga) (28)

Pihusti (a) keeramisega saab punktjoa muuta lehvikjoaks (joonis 2).

Pesuhari (24)

Pesuhari (24) on ette nähtud õrnaks puhastamiseks madala surve juures.

5.2.4 Veevarustus – veevoolik

Vee pealevooluühendus (10) on varustatud standardse vooliku ühendussüsteemi ühendusdetailiga. Pange pealevooluvooliku liitmik (min Ø 1/2" / u 13mm) vee pealevooluühenduse liitmiku (15) otsa.

Veekraani ja seadme vahele peab olema paigaldatud tagasilöögiklapp! Selleks paluge torulukkseppa.

5.2.5 Veevarustus – avatud mahutid

Kasutage kaasasolevat imemisvoolikut (17), et kasutada mahutis olevat vett. Siinkohal kasutage alati imivooliku filtrit (16).

Märkus!

Seade võib kuival töötada kuni 90 sekundit. Kui selleks ajaks ei ole survet tekkinud, lülitage seade välja ja kontrollige võimalikke rikke põhjusi peatükis 10.

5.3 Liitumaku laadimine (joonised 9-10)

1. Tõmmake mõlemad akupakid (27) korpusest välja, vajutades lukustusnuppu (b) allapoole.
2. Kontrollige, kas aku tüübisildil esitatud võrgupinge vastab olemasolevale võrgupingele. Ühendage laadimisseadme (c) pistik pistikupessa. Roheline valgusdiode hakkab vilkuma.
3. Lükake aku (27) laadijale (c).
4. „Laadija näidik“ leiate tabeli laadija valgusdiode näidiku tähendustega.

Laadimise käigus võib aku mõningal määral soojeneda. See on täiesti normaalne.

Kui aku laadimine ei peaks võimalik olema, kontrollige palun

- kas pistikupesas on pinget;
- kas laadija laadimiskontaktidega on võimalik takistusteta kontakt.

Kui aku laadimine ei peaks ikka veel võimalik olema, saatke palun

- laadija ja laadimisadapter
 - ja aku
- meie klienditeenindusse.

Asjakohaseks toimetamiseks kogumiskohta võtke ühendust meie klienditeenindusega või kohaga, kust seade on ostenud.

Jälgige akude ja akuseadmete transportimisel või utiliseerimisel, et need pakitaks üksi-

kult kilekotikestesse, et vältida lühiühendusi ja tulekahju!

Aku pika kasutusaja huvides peaksite hoolitsema aku õigeaegse laadimise eest. See on vajalik igal juhul, kui te märkate, et seadme võimsus nõrgeneb. Ärge laske akut kunagi täiesti tühjaks. See kahjustab akut!

Märkus!

Kasutage ainult ühesuguse täitetasemega akusid, ärge kunagi kombineerige omavahel täis ja pooltühje akusid. Laadige mõlemad akusid alati üheaegselt.

Nõrgema laadimistasemega aku määrab seadme tööaja. Enne töötamist tuleb mõlemad akud täis laadida. Sulgege akukaas, keerates kaane kinni ja jälgige, et see korrektselt sulgub.

5.4 Aku taseme näidik (joonis 9/d)

Vajutage aku taseme näidiku lülile (e). Aku laetuse taseme näidik (d) kuvab teile aku laadimisolekut 3 LEDi abil.

Seadmel on LED-näidikud, mis näitavad aku olekut nii ooterežiimis kui ka töö ajal (joonis 1/ 6).

Kõik 3 LEDi põlevad:

Aku on täiesti täis.

2 LEDi või 1 LED põleb

Aku on veel piisavalt laetud.

1 LED vilgub:

Aku on tühi, laadige akut.

Kõik LEDid vilguvad:

Aku temperatuur on alla miinimumi. Eemaldage aku seadmelt ja laske akul üks päev olla toatemperatuuril. Kui viga esineb uuesti, on aku tühjenenud ja seega defektne. Eemaldage aku seadmelt. Defektset akut ei tohi rohkem kasutada ega laadida.

6. Käitamine

Kui olete kõik ühendused teinud, on seade kasutusvalmis.

6.1 Toitelüliti (joonis 1)

Vajutage toitelüliti (7) sisselülitamiseks üks kord ja vajutage uuesti väljalülitamiseks. Pärast survet tekkimist lülitub seade ooterežiimile, seejuures hoitakse survet, kuid mootor on välja lülitatud.

6.2 Režiimilüliti (joonis 1)

Lülitage erinevate surveseadistuste vahel ümber režiimilülitiga (8):

- ECO: vähendatud surve ja veevool (roheline LED (9) põleb). ECO-režiimi valimine pikendab aku tööaega ja on ideaalne kergete puhastustööde jaoks.
- Standardne/BOOST: kõrgem surve ja veevool (sinine LED (9) põleb). BOOST-režiim pakub suuremat puhastusvõimsust ja sobib kangekaelse mustuse puhul.

Märkus. Imemisvooliku kasutamisel võtab seadme surve tekitamine veidi kauem aega – sõltuvalt imemiskõrgusest.

Seade käivitub päästiku (13) vajutamisel ja läheb selle vabastamisel ooterežiimile.

Pärast 5 minutit tegevusetust lülitub seade automaatselt välja ja LED (9) kustub. Taaskäivitamiseks tuleb uuesti vajutada toitelüliti (7).

6.3.1 Filtrite kontrollimine

Pumba töötamist ohustavate ummistuste vältimiseks kontrollige filtreid regulaarselt. Keerake lahti vee ühendusdetail koos filterelementidega (15) ja eemaldage vee imifilter (16), et puhastada selle taga olevad sõelad jooksva vee all.

6.3.2 Elektripumba pikem kasutamata seismine

Masin tuleb pärast kasutamist iga kord täielikult veest tühendada. Selleks tuleb seade vee pealvoolu (10) ühendamata sisse lülitada ja vajutada päästikut (13), kuni vett rohkem välja ei voola (kuni 1 min). Seejärel tuleb seade välja lülitada. Kui pumpa ei ole pikemat aega kasutatud, tekivad seadmesse katlakivisetted, mis põhjustavad käivitusraskusi.

6.3.3 Pihusti puhastamine (Joonis 11)

Ummistunud pihusti (28) puhastamiseks kasutage nt haaknõela.

7. Puhastus, hooldus ja varuosade tellimine

Oht!

Enne puhastustööd eemaldage akud.

7.1 Puhastamine

- Hoidke kaitseseadised, õhupilud ja mootori-kestad võimalikult tolmu- ja mustusevabad. Hõõrüge seade puhta rätikuga puhtaks või puhastage suruõhuga madalal surveel.
- Soovitame puhastada seadet otsekohe pärast iga kasutamist.
- Puhastage seadet regulaarselt niiske rätikuga ja vähese koguse vedelseebiga. Ärge kasutage puhastusvahendeid või lahusteid; need võivad kahjustada seadme plastdetalle. Arvestage sellega, et seadme sisemusse ei tohi vett sattuda. Vee tungimine elektriseadmesse suurendab elektrilöögi saamise ohtu.

7.2 Varuosade tellimine

Varuosade tellimisel on vajalikud järgmised andmed:

- Seadme tüüp
- Seadme artiklinumber
- Seadme identifitseerimisnumber
- Vajamineva varuosa varuosanumber

Kehtivad hinnad ja info leiate aadressilt www.Einhell-Service.com.

8. Jäätmekäitlus ja taaskasutus

Transpordikahjustuste vältimiseks on seade pakendis. See pakend on toormaterjal ja seega taaskasutatav ning selle saab toorainetöötlusse tagasi toimetada. Seade ja selle tarvikud koosnevad mitmesugustest materjalidest nagu nt metall ja plast. Katkised seadmed ei kuulu olmeprügi hulka. Asjatundlikuks käitlemiseks tuleks seade anda ära vastavasse kogumiskohta. Kui Te ei tea ühtki kogumiskohta, siis küsige teavet kohalikust omavalitsusest.

9. Hoiustamine

Hoiatus!

Eemaldage akud, vabastage seade ja kõik ühendatud tarvikud survest ning tühjendage kõik voolikud täielikult. Kaitske seadet nii, et kõrvalised isikud ei saaks seda loata kasutada.

Hoidke seadet ja selle lisatarvikuid pimedas, kuivas ja külmakindlas ning lastele ligipääsmatus kohas. Optimaalne laotemperatuur on vahemikus 5 kuni 30°C. Hoidke elektritööriista originaalpakendis.

10. Transportimine

- Transportige seadet ainult transpordikäepidemest hoides.
- Kaitske seadet juhuslike löökide või vibratsioonide eest.
- Tühjendage seade ja kõik voolikud täielikult.

11. Võimalikud rikkepõhjused

Tõrge	Põhjus	Kõrvaldamine
Seade ei tööta.	<ul style="list-style-type: none"> - Seadmel puudub elektripinge. - Pump on külmunud. 	<ul style="list-style-type: none"> - Aku ei ole laetud. - Aku ei ole õigesti ühendatud. - Kontrollige, vajaduse korral sulatage.
Mootor töötab, kuid survet ei tekita.	<ul style="list-style-type: none"> - Vee imifilter on ummistunud. - Õhu imemine vee pealevoolu. - Väljalaskedüüs on liiga suur. - veekraan on kinni. 	<ul style="list-style-type: none"> - Puhastage vee imifilter. (vt 6.3.1) - Kontrollige pealevooluvoolikut ja voolikuühendusi, vajadusel vahetage. - Kontrollige, vajadusel vahetage välja. - keerake veekraan lahti.
Ebaühtlane surve töörežiimis.	<ul style="list-style-type: none"> - Õhu imemine vee pealevoolu. 	<ul style="list-style-type: none"> - Kontrollige pealevooluvoolikut ja voolikuühendusi, vajadusel vahetage.

12. Laadija näidik

Näidiku olek		Tähendus ja abinõu
Punane LED	Roheline LED	
väljalülitatud	Vilgub	Töövalmidus Laadija on võrku ühendatud ja töövalmis, aku ei ole laadijas
Põleb	väljalülitatud	Laadimine Laadija laeb akut kiirrežiimil. Vastavad laadimisajad leiab vahetult laadijalt. Märkus! Olenevalt olemasolevast laetuse tasemest võivad tegelikud laadimisajad etteantud aegadest natuke erineda.
väljalülitatud	Põleb	Aku on täis ja töövalmis. (READY TO GO) Seejärel lülitatakse ümber õrnale laadimisele, kuni aku on täiesti täis laetud. Laske selleks aku umbes 15 minutit kauem laadijal olla. Abinõu: Võtke aku laadijast välja. Eraldage laadija vooluvõrgust.
Vilgub	väljalülitatud	Paindlik laadimine Laadija asub säästva laadimise režiimil. Akut laetakse turvalisuse tõttu aeglasemalt ja selleks kulub aega kauem. Sellel võivad olla järgmised põhjused. - Akut ei ole pikka aega laetud. - Aku temperatuur ei ole ideaalses vahemikus. Abinõu: Oodake, kuni laadimine on lõpetatud, akut saab sellele vaatamata edasi laadida.
Vilgub	Vilgub	Viga Laadimine ei ole enam võimalik. Aku on defektne. Abinõu: Defektset akut ei tohi rohkem laadida. Võtke aku laadijast välja.
Põleb	Põleb	Temperatuurihäire Aku on liiga kuum (nt otsese päikesekiirguse tõttu) või liiga külm (madalam kui 0 °C). Abinõu: Eemaldage aku ja hoidke seda 1 päev toatemperatuuril (umbes 20 °C).

Kasutuskõlbmatuks muutunud seadmete käitlus

Elektrilised tööriistad, akud, lisatarvikud ja pakendid tuleb keskkonnasäästlikult ringlusse võtta. Ärge käidelda elektrilisi tööriistu ja akusid/ patareisid koos olmejäätmetega!

Üksnes EL liikmesriikidele:

Vastavalt direktiivile 2012/19/EL elektri- ja elektroonikaseadmete jäätmete kohta ning nende kohaldamisele riigi õigusaktides tuleb kasutusressursi ammendanud elektritööriistad ja vastavalt direktiivile 2006/66/EÜ defektsed või kasutusressursi ammendanud akud/patareid eraldi kokku koguda ja suunata keskkonnasäästlikku taaskasutusse.

Vale jäätmekäitluse korral võivad vanad elektri- ja elektroonikaseadmed, milles sisaldub kahjulikke aineid, kahjustada keskkonda ja inimeste tervist.

Tootedokumentatsiooni ja kaasasolevate dokumentide kordustrukk või muul viisil paljundamine, ka osaliselt, on lubatud ainult Einhell Germany AG loal.

Tehniliste muudatuste õigus reserveeritud

Hooldusteave

Meil on kõikides garantiitunnistusel loetletud riikides pädevad hoolduspartnerid, kelle kontaktandmed leiata garantiitunnistusest. Nemad on Teie käsutuses seoses mis tahes hooldusküsimustega, nagu remonditööd, varu- ja kuluosade muretsemine või kulumaterjalid.

Tuleb tähele panna, et selle toote korral esineb kasutamisest tulenevaid või loomulikke kulumisilminguid järgmistel detailidel ning neid detaile käsitletaksekulumaterjalina.

Kategooria	Näide
Kuluosad*	Aku, pesutoru, voolik
Kulumaterjal / Kuluosad*	
Puuduolevad detailid	

* ei pruugi tingimata tarnekomplektiga kaasas olla!

Puuduste või rikete korral palume Teid registreerida see internetis aadressil www.Einhell-Service.com. Märkige kindlasti vea täpne kirjeldus ja vastake lisaks igal juhul järgmistele küsimustele.

- Kas seade on töötanud või oli ta algusest peale defektne?
- Kas Teile hakkas enne defekti ilmnemist midagi silma (defekti tunnused)?
- Missugune tõrge Teie arvates seadmel on (põhitunnus)? Kirjeldage seda tõrget.

Bīstami!

Lietojot ierīces, jāievēro vairāki drošības pasākumi, lai novērstu savainojumus un bojājumus. Tāpēc rūpīgi izlasiet šo lietošanas instrukciju / drošības norādījumus. Saglabājiet šo informāciju, lai tā vienmēr būtu pieejama. Ja ierīce ir jānodod citai personai, lūdzu, iedodiet līdzī ar šo lietošanas instrukciju / drošības norādījumus. Ražotājs neuzņemas atbildību par negadījumiem vai zaudējumiem, kas rodas, ja neņem vērā šo instrukciju un drošības norādījumus.

Izmantoto simbolu skaidrojums (skatīt 12. attēlu)

- Bīstami!** - Lai izvairītos no savainošanās riska, izlasiet lietošanas instrukciju.
- Uzmanību! Lietojiet asu aizsargus.** Trokšņu iedarbība var izraisīt dzirdes zaudēšanu.
- Uzmanību! Lietojiet aizsargbrilles.** Dzirskates vai no ierīces izvadāmās šķembas, skaidas un putekļi, kas rodas darba laikā, var izraisīt redzes zaudēšanu.
- Brīdinājums!** Ūdens strūkļa var būt bīstama neatbilstošas lietošanas gadījumā. Ūdens strūkļu nedrīkst vērst pret cilvēkiem, dzīvniekiem, aktīvu elektrisko aprīkojumu vai pret pašu ierīci.
- Šī ierīce nav paredzēta pieslēgšanai pie dzeramā ūdens tīkla (skatīt 5.2.4.).
- Sargāt no mitruma!
- Norādījums!** Izmantojiet tikai akumulatorus ar vienādu piepildījumu, nekad nekombinējiet pilnus un nepilnus akumulatorus.

1. Drošības norādījumi

Ar atbilstošajiem drošības norādījumiem iepazīstieties pievienotajā burtnīcīnā.

Brīdinājums!

Iepazīstieties ar visiem drošības norādījumiem, instrukcijām, attēliem un tehniskajiem datiem, kas attiecas uz šo elektrosinstrumentu. Neievērojot turpmāk minētās instrukcijas, var gūt elektrošoku, apdegumus un/ vai smagas traumas.

Uzglabājiet visus drošības norādījumus un instrukcijas, lai nepieciešamības gadījumā tos varētu izmantot turpmāk.

2. Ierīces apraksts un piegādes komplekts**2.1 Ierīces apraksts (1., 2., 5., 6., 8. att.)**

- Balsta kāja
- Korpuss
- Akumulatora nodalījuma vāks
- Pārnēsāšanas rokturis
- Piederumu nodalījums
- Ierīces uzlādes līmeņa indikators
- Ieslēgšanas un izslēgšanas slēdzis
- Režīma pārslēgs
- Režīma indikatora gaisma
- Ūdens pievades pieslēgvietā
- Pistole
- Pistoļu bloķētājs
- Nospiešanas svira
- Augstspiediena šļūtene
- Ūdens pieslēgšanas elements ar filtra ieliktni
- Ūdens iesūkšanas filtrs ar pretvārstu
- Iesūkšanas šļūtene
- Ierīces augstspiediena pieslēgums
- Tīrītāja augstspiediena šļūtenes atbloķēšanas poga
- Pistoļu augstspiediena pieslēgums
- Pistoļu augstspiediena šļūtenes atbloķēšana
- Pagarinājums
- Pagarinājuma atbloķēšanas poga
- Mazgāšanas birste
- Ūdens pieslēguma filtra ieliktnis
- Sprauslas tīrīšanas adata
- Akumulators (nav iekļauts piegādes komplektā)
- Punkta/platas strūkļa uzgalis
- Uzgalis ar rotējošu sprauslu

2.2 Piegādes komplekts

Lūdzam pārbaudīt, vai prece ir piegādāta pilnībā atbilstoši piegādes komplektācijas aprakstam. Ja preces komplektācija nav pilnīga, lūdzam vērsties mūsu apkopes centrā vai tirdzniecības vietā, kur Jūs ierīci iegādājāties, piecu darba dienu laikā no preces iegādes brīža, uzrādot derīgu pirkuma dokumentu. Lūdzam ņemt vērā garantijas tabulu, kas ir pievienota šīs instrukcijas beigās sadaļā, kurā sniegta informācija par apkalpošanu.

- Atveriet iepakojumu un uzmanīgi izņemiet no tā ierīci.
- Noņemiet iepakojuma materiālu, kā arī iepakojuma un transportēšanas stiprinājumus (ja ir).
- Pārbaudiet, vai piegādes komplekts ir pilnīgs.
- Pārbaudiet, vai ierīces un piederumu daļas transportēšanas laikā nav bojātas.

- Pēc iespējas uzglabājiēt iepakojumu līdz garantijas termiņa beigām.

Bīstami!

Ierīce un iepakojuma materiāls nav bērnu rotaļlietas! Bērni nedrīkst rotāties ar plastikāta maisiņiem, plēvēm un sīkām detaļām! Pastāv norīšanas un nosmakšanas risks!

- Augstspiediena šļūtene
- Ūdens pieslēgšanas elements ar filtra ieliktni
- Ūdens iesūkšanas filtrs ar pretvārstu
- Pagarinājums
- Mazgāšanas birste
- Punkta/platas strūkļas uzgalis
- Uzgalis ar rotējošu sprauslu
- Sprauslas tīrīšanas adata
- Oriģinālā lietošanas instrukcija
- Drošības norādes

3. Mērķim atbilstoša lietošana

Ierīce ir paredzēta izmantošanai privātajā sektorā transportlīdzekļu, mašīnu, ēku, fasāžu utt. tīrīšanai.

Ierīci drīkst izmantot tikai paredzētajiem mērķiem. Ikviena lietošana, kas pārsniedz minētos mērķus, nav noteikumiem atbilstoša. Par visa veida bojājumiem vai savainojumiem ir atbildīgs lietotājs/operators, nevis ražotājs.

Lūdzam ņemt vērā to, ka mūsu ierīces atbilstoši priekšrakstam nav konstruētas profesionālai, amatnieciskai vai rūpnieciskai izmantošanai. Mēs neuzņemsimies nekādu garantiju, ja ierīce izmantota komerciālos, amatniecības vai rūpniecības uzņēmumos, kā arī tamlīdzīgos papilddarbos.

Šo ierīci nedrīkst lietot personas (tostarp bērni) ar samazinātu jutību, ierobežotām fiziskajām vai garīgajām spējām, kā arī personas bez pieredzes un zināšanām.

4. Tehniskie rādītāji

Motora elektroapgāde: 36 V līdzstrāva
 Nominālais spiediens
 (BOOST režīms): 7 MPa (70 bāri)*
 Pieļaujamais spiediens: maks. 10,5 MPa (105 bāru)
 Nominālais caurplūdes daudzums
 (BOOST režīms):210 l/h
 Maks. caurplūdes daudzums:270 l/h
 Maks. ūdens pievades
 spiediens: 1,2 MPa (12 bāri)
 Padeves ūdens temperatūra: 5–50°C
 Maks. uzsūkšanas dziļums 1 m
 Aizsardzības klase: IPX5
 Svars:5,5 kg
 * Nominālais spiediens ir atkarīgs no izmantotajiem piederumiem.

Uzmanību!

Ierīce tiek piegādāta bez akumulatora un lādētāja, un to drīkst izmantot tikai ar Power-X-Change sērijas litija jonu akumulatoriem!

Power-X-Change sērijas litija jonu akumulatorus drīkst uzlādēt tikai ar Power-X-Charger uzlādes ierīcēm.

Piemērotie Power X-Change sērijas akumulatori un uzlādes ierīces ir, piemēram:

- Akumulators: Power X-Change 1,5
- Akumulators: Power X-Change 5,2
- Uzlādes ierīce Power X-Charger 3A
- Uzlādes ierīce Power X-Charger

Bīstami!

Troksnis un vibrācijas

Trokšņu un vibrācijas vērtības ir noskaidrotas atbilstoši EN 60335-2-79.

Trokšņa spiediena līmenis L_{pA} 73,9 dB(A)
 Kļūda K_{pA} 3 dB
 Trokšņa jaudas līmenis L_{WA} 83,2 dB(A)
 Kļūda K_{WA} 3 dB

Lietojiet trokšņu slāpēšanas austiņas.

Trokšņu iedarbība var izraisīt dzirdes zudumu.

Vibrācijas summārās vērtības (trīs virzienu vektoru summa) ir noskaidrotas atbilstoši EN 60335-2-79.

Vibrāciju emisijas vērtība $a_h \leq 3,24 \text{ m/s}^2$
 Kļūda $K = 1,5 \text{ m/s}^2$

Norādītā vibrāciju emisijas vērtība ir izmērīta atbilstoši standartizētai pārbaudes metodei un var mainīties atkarībā no elektroierīces izmantošanas veida, kā arī izņēmuma gadījumos pārsniegt norādīto vērtību.

Norādīto vibrāciju emisijas vērtību var izmantot, lai salīdzinātu vienu elektroierīci ar citu.

Norādīto vibrāciju emisijas vērtību var izmantot arī iepriekšējai kaitējuma novērtēšanai.

Nodrošiniet, lai trokšņa rašanās un vibrācijas būtu minimālas!

- Izmantojiet tikai ierīces, kas ir nevainojamā kārtībā.
- Regulāri apkopiet un tīriet ierīci.
- Savu darba veidu pielāgojiet ierīcei.
- Nepārslogojiet ierīci.
- Nepieciešamības gadījumā lieciet veikt ierīces pārbaudi.
- Izslēdziet ierīci, kad no nelietojat.
- Strādājiet cimdos.

Uzmanību!

Atlikušie riski

Pat ja lietojat šo elektroierīci atbilstoši noteikumiem, vienmēr saglabājas atlikušie riski.

Elektroierīces konstrukcijas un izpildījuma dēļ var rasties šādi riski:

1. plaušu bojājumi, ja netiek lietota piemērota putekļu aizsargmaska;
2. dzirdes bojājumi, ja netiek lietoti piemēroti ausu aizsargi;
3. veselības kaitējumi, ko izraisa plaukstu un roku vibrācijas, ja ierīci lieto ilgāku laiku, kā arī ja to lieto neatbilstoši un pienācīgi neapkopj.

5. Pirms lietošanas

Uzmanību!

Akumulators ir jāsargā no mitruma, lietus un augsta gaisa mitruma. Pievērsiet uzmanību tam, lai darbības laikā uz akumulatoriem vai to kontaktiem nenokļūst ūdens.

Brīdinājums!

Pirms ierīces regulēšanas vienmēr izvelciet akumulatorus.

5.1. Ierīces pareiza lietošana

- Ierīce jāuzstāda uz līdzenas, drošas virsmas.
- Katru reizi lietojot ierīci, ieteicams ievērot pareizu lietošanas pozīciju: viena roka uz pistoles, bet otra uz uzgaļa.
- Ūdens strūklu nekad nedrīkst vērst pret elektriskajiem vadiem vai ierīci.
- Lai izvairītos no sūkņa bojāšanas apstādinātā stāvoklī, ir normāli, ka dažas sūkņa vietas nav hermētiskas.
- Ierīci nekādā ziņā nedrīkst izmantot sprādziennedrošās telpās.
- Darba temperatūrai jābūt no +5 līdz +40°C.
- Uzgalim vai smidzināšanas sprauslām nedrīkst uzlikt apvalkus vai veikt izmaiņas.
- Ierīce ir paredzēta darbam ar aukstu vai mēreni siltu ūdeni (maks. līdz 50°C). Augstākas temperatūras rada sūkņa bojājumus.
- Iepilūstošais ūdens nedrīkst būt netīrs, smilšains, saturēt ķīmiskas vielas, kas kaitētu ierīces darbībai un varētu saīsināt tās kalpošanas laiku.
- Lietojot augstspiediena tīrīšanas ierīces, var izdalīties aerosoli, kuru ieelpošana var būt kaitīga veselībai. Ja nav iespējams izmantot pilnībā ekranētu sprauslu, lietojiet piemērotu FFP2 vai līdzvērtīgu respiratoru atkarībā no tīrīšanas vides, lai pasargātu sevi no aerosolu ieelpošanas.

BRĪDINĀJUMS!

Šī ierīce ir izstrādāta lietošanai ar piemērotiem tīrīšanas līdzekļiem. Nepiemērotu tīrīšanas līdzekļu vai ķīmikāliju izmantošana var ietekmēt drošību un ierīces veikspēju. Lūdzu, izmantojiet tikai tīrīšanas līdzekļus, kas ir piemēroti šāda veida ierīcēm.

Brīdinājums! Sprādziembīstamība!

Neizsmidziniet uzliesmojošus šķidrumus, piemēram, benzīnu, spirtu vai šķīdinātājus.

Brīdinājums!

Ūdens, kas izplūdis caur pretvārstu, nav dzerams.

Brīdinājums!

Ja tīrīšanas līdzeklis ir nokļuvis uz ādas vai iekļuvis acīs, nekavējoties skalojiet ar lielu tīra ūdens daudzumu. Pēc tam vērsieties pie ārsta vai rīkojieties saskaņā ar norādījumiem, kas sniegti drošības datu lapā vai ko sniedzis skalošanas līdzekļa ražotājs.

5.2. Montāža**5.2.1. Nešanas roktura montāža (3. att.)**

Montējiet nešanas rokturi (4) kā redzams 3. attēlā.

5.2.2. Pagarinājuma/sprauslu montāža (2. att.)

Pievienojiet pagarinājumu (22) pistolei (11) un nostipriniet to, pagriežot (jūtama neliela atspēres pretestība). Pagarinājumam var piestiprināt punkta/platas strūkļas uzgali (28) vai uzgali ar rotora sprauslu (29). Pārliedzieties, ka uzgaļi ir pareizi nofiksēti un ievērojiet marķējumu. Lai noņemtu uzgaļus, nospiediet atbloķēšanas pogu (23) uz pagarinājuma. Mazgāšanas birsti (24) var piestiprināt tieši pie pistoles (11). Norāde Pirms tīrīšanas sākšanas pārliedzieties, vai visi uzgaļi ir droši piestiprināti.

5.2.3. Augstspiediena šļūtenes pieslēgums (4., 5. att.)

Savienojiet augstspiediena šļūteni (14) ar augstspiediena pieslēgumiem (18) uz tīrītāja un pistoles (20). Iespiediet šļūtenes galus stingri pieslēgumos, līdz tie tiek nofiksēti. Pārbaudiet to stingrību, lai izvairītos no ūdens noplūdes.

Lai noņemtu šļūteni:

1. izņemiet akumulatorus.
2. Nospiediet pistoles sviru, lai atbrīvotu spiedienu augstspiediena šļūtenē.
3. Nospiediet atbloķēšanas pogu (21 uz pistoles) vai pavelciet pogu (19 uz tīrītāja) uz augšu, lai atvienotu šļūteni.

Uzgalis ar rotējošu sprauslu (29)

Īpaši grūti notīrāmus netīrumus tīrīšanai izmantojiet uzgali ar rotējošu sprauslu (29).

Punkta strūkļas/platas strūkļas uzgalis (28)

Griežot sprauslu (a), punkta strūkļu var izmainīt par plakanu strūkļu (2. att.).

Mazgāšanas birste (24)

Mazgāšanas birste (24) paredzēta saudzējošai tīrīšanai ar zemu spiedienu.

5.2.4 Ūdensvada ūdensapgāde

Ūdens padeves pieslēgums (10) ir aprīkots ar savienošanas elementu, kas paredzēts standarta šļūtenu savienošanas sistēmām. Pievades šļūtenes savienojumu (min. Ø 1/2" / apm. 13 mm) uzspraudiet ūdens padeves elementam (15).

Starp dzeramo ūdeni un ierīci ir jābūt iebūvētam pretvārstam! Sazinieties ar santehniķi.

5.2.5 Ūdens apgāde no vajējas tvertnes

Lai izmantotu ūdeni no tvertnes, izmantojiet komplektā iekļauto sūkņēšanas šļūteni (17). To darot, vienmēr izmantojiet sūkņēšanas šļūtenes filtru (16).

Norādījums!

Ierīci var darbināt sausu ne ilgāk kā 90 sekundes. Ja līdz tam laikam nav izveidojies spiediens, izslēdziet ierīci un pārbaudiet 10. nodaļā aprakstītos iespējamās atteices cēloņus.

5.3. Litija akumulatoru bloka uzlāde (9.–10. att.)

1. Izvelciet abus akumulatoru blokus (27) no korpusa, nospiežot fiksatora pogu (b) uz leju.
2. Salīdziniet, vai datu plāksnītē norādītais tīkla spriegums sakrīt ar esošo elektrotīkla spriegumu. Iespraudiet kontaktlīdzdā uzlādes ierīces kontaktdakšu (c). Sāk mirgot zaļā LED.
3. Uzbīdīet akumulatoru (27) uz uzlādes ierīces (c).
4. Sadaļā "Uzlādes ierīces indikators" sniegta tabula ar uzlādes ierīces LED rādījumu skaidrojumu.

Uzlādes laikā akumulators var nedaudz sasilt. Tas ir normāli.

Ja akumulatoru bloka uzlāde nav iespējama, pārbaudiet,

- vai kontaktlīdzdā ir elektrotīkla spriegums.
- vai uzlādes ierīces kontaktos ir nevainojams kontakts.

Ja akumulatoru bloka uzlāde joprojām nav iespējama, nosūtiet

- lādētāju un uzlādes adapteru,
- un akumulatoru bloku mūsu klientu servisam.

Lai uzzinātu, kā pareizi nosūtīt ierīci, lūdzam sazināties ar mūsu klientu apkalpošanas dienestu vai tirdzniecības vietu, kur ierīce tika iegādāta.

Jāņem vērā: lai nepieļautu īsslēgumu vai aizdegšanos, nosūtot vai utilizējot akumulatorus vai ar akumulatoru darbināmu ierīci, tie ir atsevišķi jāiesaiņo plastmasas maisiņos.

Lai nodrošinātu akumulatoru bloka ilgstošu darbību, ir jā rūpējas par akumulatoru bloka savlaicīgu uzlādi. Tas noteikti ir jā dara, ja secināt, ka samazinās ierīces jauda. Nekad neizlādējiet akumulatoru bloku pilnībā. Tas rada akumulatoru bloka bojājumus.

Norādījums!

Izmantojiet tikai akumulatorus ar vienādu piepildījumu, nekad nekombinējiet pilnus un nepilnus akumulatorus. Abus akumulatorus vienmēr uzlādējiet vienlaikus.

Akumulators ar vājāku uzlādes stāvokli nosaka ierīces darbības ilgumu. Pirms ierīces lietošanas abi akumulatori pilnībā jāuzlādē. Aizveriet akumulatora vāku, to nolaižot, un ievērojiet, lai tas pareizi nofiksētos.

5.4. Akumulatora kapacitātes indikators (9. att./d poz.)

Nospiediet uz akumulatora kapacitātes indikatora slēdža (e). Akumulatora kapacitātes indikators (d) uzrāda akumulatora uzlādes līmeni ar trim LED.

Ierīce ir aprīkota ar LED indikatoriem, kas norāda akumulatora stāvokli gan gaidīšanas režīmā, gan darbības laikā (1. att./6. poz.).

Mirdz visas trīs gaismas diodes: akumulators ir pilnībā uzlādēts.

Mirdz divas vai viena gaismas diode: akumulators ir pietiekami uzlādēts.

Mirgo viena gaismas diode: akumulators ir izlādējies, uzlādējiet to.

Mirgo visas diodes: akumulatora temperatūra ir pārāk zema. Izņemiet akumulatoru no ierīces un uzglabājiet telpas temperatūra vienu dienu. Ja kļūda rodas atkārtoti, tad akumulatoram veikta dziļā izlāde un tas ir bojāts. Izņemiet akumulatoru no ierīces. Bojātu akumulatoru lietot un uzlādēt ir aizliegts.

6. Lietošana

Kad ir izveidoti visi savienojumi, ierīce ir gatava lietošanai.

6.1. Ieslēgšanas/izslēgšanas slēdzis (1. att.)

Nospiediet ieslēgšanas/izslēgšanas slēdzi (7) vienu reizi, lai ieslēgtu, un vēlreiz, lai izslēgtu. Pēc spiediena palielināšanas ierīce pārslēdzas gaidīšanas režīmā, kurā spiediens tiek uzturēts, bet motors ir izslēgts.

6.2. Režīma pārslēgs (1. att.)

Veiciet pārslēgšanu starp dažādiem spiediena iestatījumiem, izmantojot režīma pārslēgu (8):

- **ECO:** samazināts spiediens un ūdens plūsma (spīd zaļā LED (9)). Izvēloties ECO režīmu, akumulatora darbības laiks ir ilgāks, un tas ir ideāli piemērots viegliem tīrīšanas darbiem.
- **Standarta/BOOST:** augstāks spiediens un ūdens plūsma (spīd zila LED (9)). BOOST režīms nodrošina lielāku tīrīšanas jaudu un ir piemērots noturīgiem netīrumiem.

Norāde Izmantojot iesūkšanas šļūteni, ierīces spiediena veidošanai ir nepieciešams nedaudz ilgāks laiks – tas ir atkarīgs no sūkņēšanas augstuma.

Ierīce sāk darbību, nospiežot nospiešanas sviru (13), un, to atlaižot, tā pāriet gaidīšanas režīmā.

Pēc 5 minūtēm bez darbības tā automātiski izslēdzas un LED (9) nodziest. Lai restartētu, vēlreiz jānospiež ieslēgšanas/izslēgšanas slēdzis (7).

6.3.1. Filtru pārbaude

Regulāri pārbaudiet filtrus, lai izvairītos no aizsprostojumiem, kas var apdraudēt sūkņa darbību. Noskrūvējiet ūdens pieslēgšanas elementu ar filtra ieliktni (15) un izņemiet ūdens iesūkšanas filtru (16), lai zem tekoša ūdens iztīrītu aiz tā esošos sietus.

6.3.2. Elektriskā sūkņa ilgstoša dīkstāve

Pēc katras lietošanas reizes ierīces pilnībā jāiztukšo no ūdens. Lai to izdarītu, ieslēdziet ierīci bez pievienotas ūdens padeves (10) un nospiediet nospiešanas sviru (13), līdz vairs neizplūst ūdens (ne ilgāk kā 1 min.). Pēc tam ierīce ir jāizslēdz. Ja ierīci nelieto ilgāku laiku, elektriskajā sūkņī rodas kaļķa nogulsnes, kas var apgrūtināt

tā iedarbināšanu.

6.3.3. Sprauslas tīrīšana (11. att.)

Lai iztīrītu aizsērējušu sprauslu (28), izmantojiet, piemēram, saspraudi.

7. Tīrīšana, apkope un rezerves daļu pasūtīšana

Bīstami!

Pirms jebkādiem tīrīšanas darbiem izvelciet akumulatorus.

7.1 Tīrīšana

- Uzturiet aizsargmehānismus, gaisa spraugas un motora korpusu maksimāli tīrus no putekļiem un netīrumiem. Noberziet ierīci ar tīru drānu vai nopūtiet ar zema spiediena gaisu.
- Ierīci ieteicams tīrīt tūlīt pēc katras lietošanas.
- Regulāri tīriet ierīci ar mitru drānu un nelielu daudzumu šķidro ziepju. Nelietojiet tīrīšanas līdzekļus vai šķīdinātājus, kas varētu bojāt ierīces plastmasas detaļas. Jārūpējas, lai ierīces iekšpusē neiekļūtu ūdens. Ūdens iekļūšana elektroierīcē palielina elektrošoka risku.

7.2 Rezerves daļu pasūtīšana

Pasūtīt rezerves daļas, jānorāda šāda informācija:

- ierīces tips;
- ierīces preces numurs;
- ierīces identifikācijas numurs;
- nepieciešamās rezerves daļas numurs.

Pašreizējās cenas un informācija ir pieejama tīmekļa vietnē www.Einhell-Service.com.

8. Utilizācija un otrreizējā izmantošana

Ierīce atrodas iepakojumā, lai izvairītos no bojājumiem transportēšanas laikā. Iepakojums ir izejmateriāls un to var izmantot atkārtoti vai nodot izejvielu aprītē. Ierīce un tās piederumi ir no dažādiem materiāliem, piemēram, metāla un plastmasas. Bojātas detaļas nav sadzīves atkritumi. Lai nodrošinātu tehniski pareizu utilizāciju, ierīce jānodod attiecīgā savākšanas vietā. Ja Jums nav zināma šāda savākšanas vieta, jautājiet pašvaldībā.

9. Glabāšana

Brīdinājums!

Izņemiet akumulatorus, atbrīvojiet ierīci, kā arī visus pievienotos piederumus no spiediena un pilnībā iztukšojiet visas šļūtenes. Pārļiecinieties, ka ierīce tiek nodrošināta, lai to nevar izmantot nepiederošas personas.

Glabājiet ierīci un tās piederumus tumšā, sausā, no sala pasargātā un bērniem nepieejamā vietā. Vēlamā glabāšanas temperatūra ir 5–30°C. Uzglabājiet elektroierīci oriģinālajā iepakojumā.

10. Transportēšana

- Transportējiet ierīci tikai aiz transportēšanas roktura.
- Aizsargājiet ierīci pret negaidītiem triecieniem vai vibrācijām.
- Pilnībā iztukšojiet ierīci un visas šļūtenes.

11. Iespējamie atteices cēloņi

Darba traucējums	Cēlonis	Novēršana
Ierīce nedarbojas.	<ul style="list-style-type: none"> - Ierīcei nav elektriskā sprieguma. - Sūknis ir aizsalis 	<ul style="list-style-type: none"> - Akumulators netiek lādēts - Akumulators nav pieslēgts pareizi - Pārbaudiet, ja nepieciešams, atkausējiet.
Motors darbojas, taču spiediens neveidojas.	<ul style="list-style-type: none"> - Aizsprostots ūdens iesūkšanas filtrs - Ūdens pievadē tiek iesūkts gaiss. - Pārāk liela izvades sprausla - Ūdens krāns ir aizvērts. 	<ul style="list-style-type: none"> - Iztīriet ūdens iesūkšanas filtru. (skatīt 6.3.1.). - Pārbaudiet pievades šļūteni un šļūteņu savienojumus, ja nepieciešams, nomainiet. - Pārbaudiet, ja nepieciešams, nomainiet. - Atveriet krānu.
Neregulārs darba spiediens	<ul style="list-style-type: none"> - Ūdens pievadē tiek iesūkts gaiss. 	<ul style="list-style-type: none"> - Pārbaudiet pievades šļūteni un šļūteņu savienojumus, ja nepieciešams, nomainiet.

12. Uzlādes ierīces indikācija

Indikatora statuss		Nozīme un darbība
Sarkana gaismas diode	Zaļa gaismas diode	
lzsl.	mirgo	Gaidstāve Uzlādes ierīce ir pieslēgta elektrotīklam un ir gaidstāves režīmā, akumulators nav ievietots uzlādes ierīcē.
lesl.	Lzsl.	Uzlāde Uzlādes ierīce uzlādē akumulatoru ātrās uzlādes režīmā. Attiecīgos uzlādes laikus skat. tieši uz uzlādes ierīces. Norādījums! Atkarībā no akumulatora lādiņa faktiskais uzlādes laiks var nedaudz atšķirties no norādītā uzlādes laika.
lzsl.	lesl.	Akumulators ir uzlādēts un gatavs lietošanai. (READY TO GO) Pēc tam līdz pilnīgai uzlādei notiek pārslēgšana uz saudzējošo uzlādi. Šim nolūkam atstājiet akumulatoru uzlādes ierīcē aptuveni 15 min. ilgāk. Darbība: Izņemiet akumulatoru no uzlādes ierīces. Atvienojiet uzlādes ierīci no elektrotīkla.
mirgo	lzsl.	Koriģējošā uzlāde Uzlādes ierīce ir saudzējošas uzlādes režīmā. Šajā gadījumā drošības apsvērumu dēļ akumulators tiek uzlādēts lēnāk un ir nepieciešams vairāk laika. Tam var būt šādi iemesli: - Akumulators nav ticis lādēts ilgu laiku. - Akumulatora temperatūra nav ideālajā diapazonā. Darbība: Pagaidiet, kamēr ir pabeigta uzlāde, tomēr akumulatoru var turpināt uzlādēt.
mirgo	mirgo	Bojājums Uzlāde vairs nav iespējama. Akumulators ir bojāts. Darbība: Bojātu akumulatoru vairs nedrīkst uzlādēt. Izņemiet akumulatoru no uzlādes ierīces.
lesl.	lesl.	Temperatūras traucējumi Akumulators ir pārāk karsts (piemēram, tiešu saules staru ietekmē) vai pārāk auksts (temperatūra zemāka par 0°C) Darbība: Izņemiet akumulatoru un glabājiet to vienu dienu istabas temperatūrā (aptuveni 20 °C).
lesl./lzsl./mirgo	lesl./lzsl./mirgo	Papilduzlādes režīms Uzlādes ierīce ir papilduzlādes režīmā. Arī šeit ir spēkā iepriekš minētais sarkanās un zaļās diodes indikatora statuss.

Atbrīvošanās no nolietotajiem izstrādājumiem

Nolietotie elektroinstrumenti, akumulatori, piederumi un iesaiņojuma materiāli jāpakļauj otrreizējai pārstrādei apkārtējai videi nekaitīgā veidā.

Neizmetiet nolietotos elektroinstrumentus, akumulatorus un baterijas sadzīves atkritumu tvirtnē!

Tikai EK valstīm.

Saskaņā ar Eiropas Savienības direktīvu 2012/19/ES par nolietotajām elektriskajām un elektroniskajām ierīcēm un šīs direktīvas atspoguļojumiem nacionālajā likumdošanā, lietošanai nederīgi elektroinstrumenti un saskaņā ar Eiropas Savienības direktīvu 2006/66/EK, bojāti vai izlietoti akumulatori/baterijas ir jāsavāc atsevišķi un jānogādā otrreizējai pārstrādei apkārtējai videi nekaitīgā veidā.

Ja elektriskās un elektroniskās ierīces netiek atbilstoši utilizētas, tās var kaitēt videi un cilvēku veselībai iespējamās bīstamo vielu klātbūtnes dēļ.

Ražojuma dokumentācijas un pavaddokumentu pārdrūkāšana vai citāda izplatīšana, arī fragmentāri ir atļauta tikai ar skaidru Einhell Germany AG piekrišanu.

Paturētas tiesības veikt tehniskas izmaiņas

Informācija par apkalpošanu

Visās valstīs, kas minētas garantijas talonā, mums ir kompetenti partneri apkopes jautājumos, viņu kontaktinformācija ir norādīta garantijas talonā. Šie partneri ir Jūsu rīcībā saistībā ar visiem apkalpošanas jautājumiem, piemēram, remontu, rezerves detaļu un dilstošo detaļu nodrošināšanu vai patēriņa materiālu saņemšanu.

Nemiet vērā, ka šajā izstrādājumā ir daļas, kas nodilst atbilstoši vai dabiskas izmantošanas gaitā, respektīvi, ir detaļas, kas nepieciešamas kā patēriņa materiāli.

Kategorija	Piemērs
Dilstošas detaļas*	Akumulators, pīķis, šļūtene
Izlietojamie materiāli/izlietojamās detaļas*	
Trūkstošas detaļas	

* Nav noteikti jābūt piegādes komplektā!

Ja atklājat defektus vai kļūmes, lūdzam pieteikt kļūmes gadījumu interneta vietnē www.Einhell-Service.com. Lūdzam ņemt vērā, ka kļūmi nepieciešams precīzi aprakstīt un ir jāatbild uz šādiem jautājumiem:

- Vai ierīce jau vienreiz ir darbojusies vai arī jau sākotnēji tai ir bijis kāds defekts?
- Vai pirms defekta rašanās ir novērots kaut kas neparasts (simptoms pirms defekta)?
- Kādā ziņā, pēc Jūsu domām, ierīce darbojas nepareizi (galvenais simptoms)?
Raksturojiet šo nepareizo darbību.

Pavojus!

Naudodami prietaisus, būtinai laikykitės kai kurių saugumo taisyklių – nesusižalosite ir nepatirsite nuostolių. Todėl atidžiai perskaitykite šią naudojimo ir saugos instrukciją. Kruopščiai ją saugokite, kad visada galėtumėte pasinaudoti informacija. Jei prietaisą perduodate kitiems asmenims, kartu perduokite ir šią naudojimo ir saugos instrukciją. Neatsakome už nelaimingus atsitikimus ar žalą, patirtą nesilaikant instrukcijos ir saugos nurodymų.

Naudojamų simbolių paaiškinimas (žr. 12 pav.)

1. **Pavojus!** - Norėdami sumažinti susižeidimo riziką, perskaitykite naudojimo instrukciją.
2. **Atsargiai! Naudokite apsaugos nuo triukšmo priemones.** Dėl triukšmo poveikio kyla pavojus prarasti klausą.
3. **Atsargiai! Užsidėkite apsauginius akinius.** Darbo metu atsiradusios žiežirbos, iš prietaiso skriejančios skeveldros, smulkios drožlės ir dulkės kartais pažeidžia akis.
4. **Išspėjimas!** Prietaisą naudojant ne pagal paskirtį vandens srovė gali būti pavojinga. Srovę draudžiama nukreipti į asmenis, gyvūnus, įjungtus elektros prietaisus ar į patį valymo įrenginį.
5. Šis prietaisas nėra skirtas prijungti prie geriamojo vandens tinklo (žr. 5.2.4).
6. Saugokite nuo drėgmės!
7. **Nurodymas!** Naudokite tik vienodai įkrautus akumuliatorius, niekada nekombinuokite įkrautų ir iš dalies įkrautų akumuliatorių.

1. Saugos nurodymai

Atitinkamus saugos nurodymus rasite pridedamoje knygelėje.

Išspėjimas!

Perskaitykite visus šiam elektriniam įrankiui skirtus saugos nurodymus, instrukcijas, aprašymus ir technines specifikacijas. Nesilaikant tolimesnių instrukcijų, kyla pavojus patirti elektros smūgį, sukelti gaisrą ir (arba) sunkiai susižaloti.

Visus saugos nurodymus ir instrukcijas išsaugokite ateičiai.

2. Prietaiso aprašymas ir tiekimo apimtis

2.1 Prietaiso aprašymas (1, 2, 5, 6, 8 pav.)

1. Stovėjimo atrama
2. Korpusas
3. Akumuliatoriaus skyriaus dangtis
4. Laikymo rankena
5. Priedų dėklas
6. Prietaiso įkrovos indikatorius
7. Įjungimo / išjungimo mygtukas
8. Režimo jungiklis
9. Režimo indikatoriaus lemputė
10. Vandens tiekimo linijos jungtis
11. Pistoletas
12. Pistoletų fiksatorius
13. Gaidukas
14. Aukšto slėgio žarna
15. Vandens jungties elementas su filtro įdėklu
16. Vandens įsiurbimo filtras su atgalinės srovės vožtuvu
17. Įsiurbimo žarna
18. Prietaiso aukšto slėgio jungtis
19. Plovimo įrenginio aukšto slėgio žarnos atlaisvinimo mygtukas
20. Pistoletų aukšto slėgio jungtis
21. Pistoletų aukšto slėgio žarnos atlaisvinimas
22. Ilginimas
23. Ilginimo atlaisvinimo mygtukas
24. Valymo šepetys
25. Vandens jungties filtro įdėklas
26. Purkštuko valymo adata
27. Akumuliatorius (nepridedamas)
28. Taškinės / plačios srovės ietis
29. Strypas su besisukančiu antgaliu

2.2 Tiekimo apimtis

Pagal pristatomos prekės aprašymą patikrinkite, ar gavote visą komplektą. Jeigu trūksta detalių, prašome kreiptis į mūsų aptarnavimo centrą arba pardavimo vietą, kurioje įsigijote prietaisą, ne vėliau nei per 5 darbo dienas po prekės įsigijimo ir pateikti galiojantį pirkimo čekį. Kartu prašome atsižvelgti į instrukcijos pabaigoje prie aptarnavimo informacijos pateiktą garantinių paslaugų lentelę.

- Atidarykite pakuotę ir atsargiai išimkite iš jos prietaisą.
- Nuimkite pakavimo medžiagą ir pakuotės bei transportavimo apsaugą (jei yra).
- Patikrinkite, ar viskas pristatyta.
- Patikrinkite, ar prietaisas ir priedai nepažeisti transportuojant.
- Jei įmanoma, saugokite pakuotę iki garantinio

laikotarpio pabaigos.

Pavojus!

Prietaisas ir pakavimo medžiaga – ne vaikų žaislai! Vaikams draudžiama žaisti su plastikiniais maišeliais, folijomis ir smulkiomis dalimis! Kyla prarijimo ir uždusimo pavojus!

- Aukšto slėgio žarna
- Vandens jungties elementas su filtro įdėklų
- Vandens įsiurbimo filtras su atgalinės srovės vožtuvu
- Ilginimas
- Valymo šepetys
- Taškinės / plačios srovės ietis
- Strypas su besisukančiu atgaliu
- Purkštuko valymo adata
- Originali naudojimo instrukcija
- Saugos nurodymai

3. Naudojimas pagal paskirtį

Prietaisas yra sukurtas naudoti privačiai ir skirtas transporto priemonėms, mašinoms, pastatams, fasadams ir t. t. valyti.

Įrenginį naudoti tik pagal paskirtį. Bet koks kitas naudojimas yra naudojimas ne pagal paskirtį. Už bet kokį pažeidimą, atsiradusi dėl netinkamo naudojimo, atsako vartotojas arba operatorius, o ne gamintojas.

Atkreipkite dėmesį į tai, kad mūsų prietaisai savo konstrukcija nėra pritaikyti gamybiniam, amatininkiškam ar pramoniniam naudojimui. Mes neprisiimame atsakomybės, jeigu prietaisas naudojamas gamybos, amatų ar pramonės įmonėse bei pagal panašią paskirtį.

Prietaisu draudžiama naudotis asmenims (taip pat ir vaikams), turintiems fizinę, jutiminę ar protinę negalią arba neturintiems pakankamai patirties ir žinių.

4. Techniniai duomenys

Variklio vartojama elektros srovės įtampa: 36 V DC
 Vardinis slėgis (BOOST režimas): 7 MPa (70 bar)*
 Leistinas slėgis:maks. 10,5 MPa (105 bar)
 Nominalusis slėgis (BOOST režimas):210 l/h
 Maks. srauto greitis:270 l/h
 Maks. vandens tiekimo slėgis: ... 1,2 MPa (12 bar)
 Vandens tiekimo temperatūra: 5–50 °C
 Maks. įsiurbimo aukštis 1 m
 Apsaugos klasė IPX5
 Svoris:5,5 kg
 * Nominalusis slėgis priklauso nuo naudojamų priedų.

Dėmesio!

Prietaisas yra tiekiamas be akumuliatorių ir įkroviklio, galima naudoti tik „Power-X-Change“ serijos ličio jonų akumuliatorius!

„Power-X-Change“ serijos ličio jonų akumuliatorius galima krauti tik „Power-X“ krovikliais.

Tinkami „Power X-Change“ serijos akumuliatoriai ir krovikliai, pvz.:

- Akumuliatorius: „Power X-Change 1,5“ akumuliatorius
- Akumuliatorius: „Power X-Change 5,2“ akumuliatorius
- Kroviklis: „Power-X-Charger 3A“ kroviklis
- Kroviklis: „Power-X-Charger“ kroviklis

Pavojus!

Triukšmas ir vibracija

Triukšmo ir vibracijos vertės pateiktos pagal EN 60335-2-79.

Garso slėgio lygis L_{pA} 73,9 dB(A)
 Nesandarumas K_{pA} 3 dB
 Garso galios lygis L_{WA} 83,2 dB(A)
 Nesandarumas K_{WA} 3 dB

Nešiokite apsaugą nuo triukšmo.

Dėl triukšmo poveikio galite prarasti klausą.

Bendros svyravimo vertės (trijų krypčių vektorių suma) pateiktos pagal EN 60335-2-79.

Vibracijos emisijos dydis $a_{11} \leq 3,24 \text{ m/s}^2$
 Nestabilumas $K = 1,5 \text{ m/s}^2$

Nurodyta svyravimo emisijos vertė pamatuota, taikant standartizuotus bandymo metodus; ji gali skirtis, atsižvelgiant į elektros įrankio naudojimo būdą, ir išimtiniais atvejais viršyti nurodytąją.

Pagal nurodytą svyravimo emisijos vertę galima palyginti vieną elektros įrankį su kitu.

Be to, pagal nurodytą svyravimo emisijos vertę galima atlikti pirminį neįprasto poveikio įvertinimą.

Visiškai sumažinkite triukšmo susidarymą ir vibraciją!

- Naudokite tik nepriekaištingos būklės prietaisus.
- Reguliariai techniškai prižiūrėkite ir valykite prietaisą.
- Savo darbo pobūdį pritaikykite prie prietaiso.
- Neperkraukite prietaiso.
- Jei reikia, leiskite prietaisui atvėsti.
- Išjunkite prietaisą, kai jis nebenaudojamas.
- Mūvėkite pirštines.

Atsargiai!

Kiti pavojai

Net naudojant šį elektros įrankį pagal visus reikalavimus, gali kilti kitų pavojų. Galimi pavojai, susiję su elektros įrankio konstrukcija ir specifikacija, yra šie:

1. kvėpavimo takų dirginimas, jei naudojamas tinkamas respiratorius nuo dulkių;
2. klausos pakitimai, jei nenešiojamos tinkamos ausinės;
3. sveikatos sutrikimai dėl plaštakos ir rankos vibravimo, jei prietaisas naudojamas ilgą laiką arba netinkamai laikomas ir prižiūrimas.

5. Prieš naudojimą

Atsargiai!

Akumulatorius saugokite nuo drėgmės, lietaus ir didelio oro drėgumo. Užtikrinkite, kad per eksploatavimą ant akumuliatorių ar jų kontaktų nepatektų vandens.

Įspėjimas!

Prieš reguliuodami prietaisą, visada išimkite akumuliatorių.

5.1 Tinkamas prietaiso naudojimas

- Prietaisas turi stovėti ant lygaus, tvirto paviršiaus.
- Naudojant mašiną, rekomenduojama išlaikyti

taisyklingą valdymo padėtį: viena ranka ant pistoleto, kita – ant leties.

- Vandens srovė negali būti nukreipta į elektros laidus ar į mašiną.
- Kad neveiktos būsenos siurblys neapsigadintų, normalu, kad jis šiek tiek praleidžia.
- Mašinos jokiais aplinkybėmis negalima naudoti patalpose, kuriose galimas sprogo pavojus.
- Darbinė temperatūra turi būti tarp +5 ir +40 °C.
- Leties ar purkštukų negalima uždengti ar pakeisti.
- Prietaisas yra numatytas darbui su šaltu ar vidutiniškai šiltu vandeniu (maks. iki 50 °C), didesnė temperatūra gali sukelti siurblio gedimą.
- Tiekiamas vanduo turi būti švarus, be smėlio ir chemikalų priemaišų, dėl kurių sutrinka veikimas ir gali sutrumpėti mašinos eksploatacijos trukmė.
- Naudojant aukšto slėgio valymo įrenginius gali išsiskirti aerozoliai, kuriuos įkvėpus galima pakenkti sveikatai. Jei neįmanoma naudoti visiškai apsaugoto atgalio, dėvėkite tinkamą FFP2 arba analogišką respiratorių, atsižvelgiant į valymo aplinką, siekdami apsaugoti nuo aerozolių įkvėpimo.

ĮSPĖJIMAS

Ši mašina sukurta naudoti su tinkamais valikliais. Kitų netinkamų valiklių ar chemikalų naudojimas gali pakenkti prietaiso saugumui. Naudokite tik tokio tipo prietaisams tinkamas valymo priemones.

Įspėjimas. Sprogimo pavojus

Nepurškite degių skysčių, pavyzdžiui, benzino, alkoholio ar tirpiklių.

Įspėjimas

Pro atgalinės srovės vožtuvą ištekėjusį vandenį gerti draudžiama.

Įspėjimas

Jei valymo priemonės pateko ant odos arba į akis, nedelsdami gerai nuplaukite vandeniu. Paskui kreipkitės į gydytoją arba vadovaukitės saugos duomenų lapo ar plovimo priemonės gamintojo nurodymais.

5.2 Montavimas

5.2.1 Rankenos montavimas (3 pav.)

Rankeną (4) sumontuokite, kaip pavaizduota 3 paveikslėlyje.

5.2.2 Ilginimo ir (arba) purkštukų montavimas (2 pav.)

Prijunkite ilginimą (22) prie pistoleto (11) ir pritvirtinkite jį sukdamis (turi būti jaučiamas nedidelis spyruoklės pasipriešinimas). Prie ilginimo galima pritvirtinti taškinės / plačios srovės ietį (28) arba ietį su rotoriniu purkštuku (29). Įsitinkite, kad ietys teisingai užsideda, ir laikykitės žymėjimo ženklų. Norėdami nuimti ietį, paspauskite ant ilginimo atlaisvinimo mygtuką (23). Plovimo šepetį (24) galima pritvirtinti tiesiai prie pistoleto (11).

Nurodymas. Prieš pradėdami valyti, įsitinkite, kad visi priedai yra tinkamai pritvirtinti.

5.2.3 Aukšto slėgio žarnos jungtis (4–5 pav.)

Prijunkite aukšto slėgio žarną (14) prie aukšto slėgio jungčių (18) ant valymo įrenginio ir pistoleto (20). Tvirtai įspauskite žarnos galus į jungtis, kol jie užsifiksuos. Patikrinkite, ar sandariai priglunda, kad nepatektų vanduo.

Jei norite nuimti žarną:

1. Išimkite akumulatorius.
2. Patraukite pistoleto gaiduką, kad sumažėtų slėgis aukšto slėgio žarnoje.
3. Norėdami atjungti žarną, paspauskite atlaisvinimo mygtuką (21 ant pistoleto) arba patraukite mygtuką (19 ant valymo įrenginio) į viršų.

Ietis su rotoriniu purkštuku (29)

Ietį su rotoriniu purkštuku (29) naudokite ypač tvirtai prikibusiems nešvarumams valyti.

Taškinės / plačios srovės ietis (28)

Purkštuką (a) sukant taškinę srovę galima paversti plokščia srove (2 pav.)

Plovimo šepetys (24)

Plovimo šepetys (24) naudojamas švelniam valymui žemu slėgiu.

5.2.4 Vandens tiekimas iš vandentiekio vamzdžių

Vandens tiekimo linijos jungtyje (10) yra standartinių žarnos prijungimo sistemų jungtis. Vandens tiekimo žarnos (maž. Ø 1/2" / apie 13 mm) movą užmaukite ant vandens tiekimo linijos jungties (15).

Tarp geriamojo vandens ir prietaiso turi būti įrengtas atgalinės srovės vožtuvas! Kreipkitės į savo santechniką.

5.2.5 Vandens tiekimas iš atvirų talpyklų

Norėdami naudoti vandenį iš talpyklos, naudokite pridėdamą siurbimo žarną (17). Visada naudokite įsiurbimo žarnos filtrą (16).

Nurodymas!

Prietaisas gali veikti sausai ne ilgiau kaip 90 sekundžių. Jei slėgis iki to laiko nesusidarė, išjunkite prietaisą ir patikrinkite galimas gedimo priežastis, aprašytas 10 skyriuje.

5.3 Ličio akumuliatorių įkrovimas (9–10 pav.)

1. Iš korpuso ištraukite abu akumuliatorių blokus (27) paspausdami fiksavimo mygtuką (b) žemyn.
2. Patikrinkite, kad ant modelio lentelės nurodyta elektros srovės įtampa sutaptų su elektros tinklo įtampa. Kroviklio (c) tinklo kištuką įkiškite į kištukinį lizdą. Žalias šviesos diodas pradeda mirksėti.
3. Prijunkite akumuliatorių (27) prie kroviklio (c).
4. „Kroviklio indikatoriai“ rasite lentelę su paaiškintomis kroviklio LED diodų reikšmėmis.

Įkrovimo metu akumulatorius gali šiek tiek įkaisti. Tai yra normalu.

Jei akumuliatoriaus įkrauti nepavyksta, patikrinkite:

- ar elektros lizde yra įtampa;
- ar kroviklio įkrovimo kontaktai nepriekaištingai kontaktuoja.

Jei akumuliatoriaus įkrauti vis tiek nepavyksta, prašome

- įkroviklį, krovimo adapterį
- ir akumuliatorių

išsiųsti mūsų klientų aptarnavimo tarnybai.

Jei norite tinkamai išsiųsti prietaisą, kreipkitės į mūsų klientų aptarnavimo skyrių arba prekybos vietą, kurioje įsigijote prietaisą.

Atkreipkite dėmesį, kad siunčiami arba utilizuojami akumulatoriai arba akumuliatorinis prietaisas turi būti supakuoti atskirai į plastikinį maišelį, kad nekiltų trumpasis jungimas ir gaisras!

Jei norite, kad akumuliatorių būtų galima eksploatuoti ilgai, turite pasirūpinti, kad jis būtų laiku įkraunamas. Tai bet kuriuo atveju būtina, jei pastebite, kad prietaiso galia silpnėja. Niekada visiškai neiškraukite akumulatoriaus. Dėl to akumulatorius gali sugesti!

Nurodymas!

Naudokite tik vienodai įkrautus akumulatorius, niekada nekombinuokite įkrautų ir iš dalies įkrautų akumuliatorių. Abu akumulatorius visada kraukite vienu metu.

Mažiau įkrautas akumulatorius turi įtakos prietaiso veikimo laikui. Prieš darbą visada abu akumulatoriai turi būti visiškai įkrauti. Uždarykite akumuliatorių dangtelį ir įsitikinkite, kad jis gerai užsifiksavo.

5.4 Akumulatoriaus įkrovos indikatorius (9 pav., d pad.)

Norėdami įjungti akumulatoriaus įkrovos indikatorius (e), spustelėkite jungiklį. Akumulatoriaus įkrovos indikatorius (d) 3 šviesos diodų indikatoriais rodo akumulatoriaus įkrovos LED.

Prietaise yra LED indikatoriai, rodantys akumulatoriaus būseną tiek budėjimo režimu, tiek per eksploatavimą (1 pav. / 6 pad.).

Šviečia visi 3 šviesos diodai: akumulatorius visiškai įkrautas.

Šviečia 2 arba 1 šviesos diodas (-ai): akumulatorius įkrautas pakankamai.

Mirksi 1 šviesos diodas: akumulatorius išsikrovęs, įkraukite.

Mirksi visi šviesos diodai:

Akumulatoriaus temperatūra nukritusi. Iš prietaiso išimkite akumuliatorių ir vieną dieną palikite jį kambario temperatūroje. Jei klaida kartojasi, akumulatorius yra visiškai išsikrovęs ir sugedęs. Iš prietaiso išimkite akumuliatorių. Sugedusio akumulatoriaus daugiau nebegalima naudoti arba krauti.

6. Valdymas

Atlikę visus sujungimus, galite naudoti prietaisą.

6.1 Įjungimo / išjungimo jungiklis (1 pav.)

Paspauskite įjungimo / išjungimo jungiklį (7) vieną kartą, kad įjungtumėte, ir dar kartą, kad išjungtumėte. Susidarius slėgiui, prietaisas persijungia į budėjimo režimą, kurio metu slėgis palai komas, tačiau variklis išjungiamas.

6.2 Režimo jungiklis (1 pav.)

Režimo jungikliu (8) perjunkite skirtingus spausdinimo nustatymus:

- **ECO:** Sumažėjęs slėgis ir vandens srautas (šviečia žalias šviesos diodas (9)). Pasirinkus ECO režimą, pailgėja akumulatoriaus veikimo laikas, todėl jis idealiai tinka lengviems valymo darbams.
- **Standartinis / BOOST:** Padidėjęs slėgis ir vandens srautas (šviečia mėlynas šviesos diodas (9)). BOOST režimas užtikrina didesnę valymo našumą ir tinka įsisenėjusiems nešvarumams valyti.

Nurodymas. Naudojant siurbimo žarną, prietaisui reikia šiek tiek daugiau laiko slėgiui sukurti – tai priklauso nuo siurbimo aukščio.

Prietaisas įsijungia paspaudus gaiduką (13), o jį atleidus pereina į budėjimo režimą.

Po 5 minučių neveikimo jis automatiškai išsijungia ir šviesos diodas (9) užgęsta. Norint iš naujo paleisti, reikia dar kartą paspausti įjungimo / išjungimo jungiklį (7).

6.3.1 Filtro tikrinimas

Reguliariai tikrinkite filtrus, kad jie neužsikimštų, nes dėl to siurblys gali sugesti. Atsukite vandens prijungimo elementą su filtro įdėklu (15) ir išimkite vandens įleidimo filtrą (16), norėdami po tekančiu vandeniu išvalyti už jo esančius sietus.

6.3.2 Ilgai trunkantis elektros siurblio eksploatacijos nutraukimas

Po kiekvieno naudojimo iš prietaiso reikia visiškai išpilti vandenį. Norėdami tai padaryti, įjunkite prietaisą neprijungę vandens tiekimo linijos (10) ir spauskite gaiduką (13) tol, kol vanduo nebetekės (ne ilgiau kaip 1 min.). Tada prietaisą reikia išjungti. Jei prietaisas ilgesnį laiką nenaudojamas,

elektriniame siurblyje atsiranda kalkių nuosėdų, kurios gali apsunkinti siurblio įjungimą.

6.3.3 Purkštuko valymas (11 pav.)

Norėdami išvalyti užsikimšusį purkštuką (28), naudokite, pavyzdžiui, smeigtuką.

7. Valymas, techninė priežiūra ir atsarginių dalių užsakymas

Pavojus!

Prieš pradėdami valyti, išimkite akumuliatorių.

7.1 Valymas

- Pasirūpinkite, kad ant apsauginių įtaisų, ventiliacinėse angose ir variklio korpusuose nebūtų dulkių bei nešvarumų. Prietaisą nuvalykite švaria šluoste arba išpūskite suspausto oro srove, esant žemam slėgiui.
- Rekomenduojame prietaisą iš karto išvalyti po kiekvieno panaudojimo.
- Prietaisą valykite reguliariai drėgna šluoste su trupučiu skysto muilo. Nenaudokite jokių valiklių ar tirpiklių; jie gali pažeisti prietaiso plastikines dalis. Būkite atidūs, kad į prietaiso vidų nepatektų vandens. Vandeniui patekus į elektros prietaisą padidėja elektros smūgio rizika.

7.2 Atsarginių dalių užsakymas:

Užsakant atsargines dalis, būtina nurodyti tokius duomenis;

- Prietaiso tipą
 - Prietaiso artikulo numerį
 - Prietaiso tapatybės numerį
 - Reikiamos dalies atsarginės dalies numerį.
- Dabartinės kainos ir naujausią informaciją rasite tinklalapyje www.Einhell-Service.com

8. Utilizavimas ir antrinis panaudojimas

Prietaisas yra įpakotas, kad gabenamas nebūtų sugadintas. Ši pakuotė yra žaliavinė medžiaga, tinkama panaudoti dar kartą arba perdirbti. Prietaisas ir jo priedai yra iš įvairių medžiagų, tokių kaip metalas ir plastikas. Sugedusių prietaisų negalima išmesti kartu su buitinėmis atliekomis. Siekiant prietaisą tinkamai utilizuoti, jį reikia atiduoti atitinkamam surinkimo punktui. Jeigu nežinote kur toks surinkimo punktas yra, pasiteiraukite komunaliniame ūkyje.

9. Laikymas

Įspėjimas!

Išimkite akumuliatorius, sumažinkite slėgį prietaise ir visuose prijungtuose prietaisuose bei visiškai išleiskite visas žarnas. Užtikrinkite, kad prietaisas būtų apsaugotas ir pašaliniai asmenys negalėtų juo naudotis.

Prietaisą ir jo priedus laikykite tamsioje, sausoje, nešaltoje ir vaikams neprieinamoje vietoje. Geriausia laikyti 5–30 °C temperatūroje. Elektros prietaisą laikykite originalioje pakuotėje.

10. Pervežimas

- Prietaisą pervežkite tik traukdami už rankenos.
- Apsaugokite prietaisą nuo netikėtų smūgių ar vibracijų.
- Visiškai ištuštinkite prietaisą ir visas žarnas.

11. Galimos gedimų priežastys

Darbo triktis	Priežastis	Sprendimo būdas
Prietaisas neveikia.	<ul style="list-style-type: none"> - Prietaise nėra elektros įtampos. - Siurblys užšalo. 	<ul style="list-style-type: none"> - Akumulatorius nekraunamas. - Akumulatorius prijungtas netinkamai - Patikrinti, jei reikia, atšildyti.
Variklis dirba, tačiau nėra slėgio.	<ul style="list-style-type: none"> - Užsikimšęs vandens įsiurbimo filtras. - Vandens tiekimo linijoje yra oro. - Per didelis išleidimo purkštukas. - Vandens čiaupas užsuktas. 	<ul style="list-style-type: none"> - Vandens įsiurbimo filtrą išvalyti (žr. 6.3.1). - Patikrinti vandens tiekimo žarną ir žarnų jungtis, jei reikia, pakeisti. - Patikrinti, jei reikia, pakeisti. - Užsukite vandens čiaupą.
Nereguliarus darbinis slėgis.	<ul style="list-style-type: none"> - Vandens tiekimo linijoje yra oro. 	<ul style="list-style-type: none"> - Patikrinti vandens tiekimo žarną ir žarnų jungtis, jei reikia, pakeisti.

12. Kroviklio indikatoriai

Indikatoriaus būseną		Reikšmė ir priemonės
Raudonas šviesos diodas	Žalias šviesos diodas	
Išjungtas	Mirksi	Pasiruošimas darbui Kroviklis įjungtas į elektros tinklą ir paruoštas darbui, akumuliatorius nėra įdėtas į kroviklį.
Įjungtas	Išjungtas	Įkrovimas Įkroviklis akumuliatorių įkrauna greituoju įkrovimo režimu. Atitinkamus įkrovimo laikus rasite tiesiai prie kroviklio. Nuoroda! Priklausomai nuo esamo akumuliatoriaus įkrovimo, faktiniai įkrovimo laikai gali skirtis nuo nurodytų įkrovimo laikų.
Išjungtas	Įjungtas	Akumuliatorius įkrautas ir tinkamas naudoti. (READY TO GO) Paskui perjungiami į energiją tausojantį įkrovimo režimą ir kraunama, kol visiškai įkraunama. Akumuliatorių palikite krauti maždaug 15 min. ilgiau. Priemonės. Išimkite akumuliatorių iš kroviklio. Išjunkite kroviklį iš elektros tinklo.
Mirksi	Išjungtas	Adaptuotas įkrovimas Kroviklis įjungtas į energiją tausojantį įkrovimo režimą. Saugumo sumetimais akumuliatorius kraunamas lėčiau ir užtruks ilgiau. Tokių būdu galima krauti šiais atvejais: - Akumuliatorius buvo ilgą laiką nekraunamas. - Akumuliatoriaus temperatūra nėra idealaus diapazono. Priemonės. Palaukite, kol įkrovimo procesas pasibaigs, nepaisant to akumuliatorius gali būti kraunamas toliau.
Mirksi	Mirksi	Gedimas Toliau krauti nebegalima. Akumuliatorius yra sugedęs. Priemonės. Sugedusio akumuliatoriaus krauti negalima. Išimkite akumuliatorių iš kroviklio.
Įjungtas	Įjungtas	Temperatūros sutrikimas Akumuliatorius yra per daug įkaitęs (pvz., tiesioginiai saulės spinduliai) arba per daug atvėsęs (žemiau 0 °C). Priemonės. Akumuliatorių išimkite ir 1 dieną laikykite patalpos temperatūroje (apie 20 °C).

Šalinimas

Elektriniai įrankiai, akumulatoriai, papildoma įranga ir pakuotės turi būti ekologiškai utilizuojami.
Elektrinių įrankių, akumuliatorių bei baterijų nemeskite į buitinių atliekų konteinerius!

Tik ES šalims:

Pagal Europos direktyvą 2012/19/ES dėl elektros ir elektroninės įrangos atliekų ir šios direktyvos perkėlimo į nacionalinę teisę aktus nebetinkami naudoti elektriniai įrankiai ir pagal 2006/66/EB pažeisti ir susidėvėję akumulatoriai/baterijos turi būti surenkami atskirai ir perdirbami aplinkai nekenksmingu būdu.

Netinkamai pašalintos elektros ir elektroninės įrangos atliekos dėl galimų pavojingų medžiagų gali turėti žalingą poveikį aplinkai ir žmonių sveikatai.

Perspausdinimas ar bet koks visų gaminio dokumentų visas ar dalinis dauginimas leidžiamas tik gavus aiškų Einhell Germany AG leidimą.

Teisę atlikti techninius pakeitimus pasilikame sau

Aptarnavimo informacija

Mes palaikome santykius visose šalyse, kurios nurodytos garantiniame dokumente. Kompetentingi aptarnavimo partnerių kontaktai yra pateikti garantinio dokumento kontaktuose. Jie yra Jūsų paslaugoms atliekant remontą, keičiant atsargines ir nusidėvėjusias dalis arba prireikus darbinių medžiagų.

Reikia atsižvelgti į tai, kad atitinkamos šio produkto detalės priklausomai nuo naudojimo arba natūraliai nusidėvi, arba yra reikalingos kaip darbinė medžiaga.

Kategorija	Pavyzdys
Besidėvinčios detalės*	Akumuliatorius, strypas, žarna
Naudojamos medžiagos / dalys*	
Detalių trūkumas	

* netiekiamos kartu su prietaisu!

Esant defektui arba trūkumui, prašome gedimo atvejį registruoti internetu www.Einhell-Service.com.
Prašome gedimą aprašyti tiksliai ir atsakyti į bet kokių atveju pateikiamus klausimus:

- Ar prietaisas veikė, ar jau iš pradžių buvo sugedęs?
- Ar prieš sugendant ką nors pastebėjote (gedimo simptomas)?
- Kokia, jūsų nuomone, prietaiso funkcija veikia netinkamai (pagrindinis simptomas)?
Aprašykite netinkamai veikiančią funkciją.

Небезпека!

При користуванні приладами слід дотримуватися певних заходів безпеки, щоб запобігти травмуванню і пошкодженням. Тому уважно прочитайте цю інструкцію з експлуатації / вказівки з техніки безпеки. Надійно зберігайте її, щоб викладена в ній інформація була у вас постійно під руками. У випадку, якщо ви повинні передати прилад іншим особам, передайте їм, будь ласка, також і цю інструкцію з експлуатації / ці вказівки з техніки безпеки. Ми не несемо відповідальності за нещасні випадки або пошкодження, які виникли внаслідок недотримання цієї інструкції і вказівок з техніки безпеки.

Пояснення використовуваних символів (див. зображення 12)

- Небезпека!** - З метою зменшення ризику отримання травми слід читати інструкцію з експлуатації.
- Обережно! Захищайте органи слуху.** Шум може спричинити втрату слуху.
- Обережно! Використовуйте захисні окуляри.** Іскри, що утворюються під час роботи, а також і частинки абразиву, стружка та пил можуть спричинити втрату видимості.
- Застереження!** Струмені води можуть бути небезпечними при неналежному використанні. Струмінь не повинен бути спрямований на людей, тварин, електричне обладнання, що працює, або на сам пристрій.
- Ця машина не призначена для підключення до джерела питної води (див. 5.2.4).
- Берегти від вологи!
- Примітна!** Використовуйте тільки акумулятори з однаковим рівнем заряду; ніколи не використовуйте одночасно повністю та наполовину розряджені акумулятори.

1. Вказівки по техніці безпеки

З відповідними вказівками по техніці безпеки ознайомтеся, будь-ласка, в брошурі, що додається.

Попередження!

Прочитайте всі вказівки стосовно техніки безпеки, інструкції, таблички та технічні дані, з якими постачається електроінструмент. Недотримання наведених нижче інструкцій може призвести до ураження електричним струмом, пожежі та/або важких травм.

Зберігайте всі правила та вказівки з техніки безпеки для використання у майбутньому.

2. Опис приладу та об'єм поставки**2.1 Опис приладу (мал. 1,2,5,6,8)**

- Опорна ніжка
- Корпус
- Кришка відсіку акумуляторної батареї
- Переносна ручка
- Відсік для приладдя
- Індикатор рівня заряду пристрою
- Кнопка ввімкнення/вимкнення
- Перемикач режимів
- Індикатор режиму роботи
- Вхідне з'єднання для підключення джерела подачі води
- Пістолет-розпилювач
- Кнопка блокування пістолета
- Курок
- Шланг високого тиску
- З'єднувальний патрубок для води з фільтруючою вставкою
- Водозабірний фільтр із запобіжним клапаном зворотного потоку
- Водозабірний шланг
- З'єднання для підключення шланга високого тиску на пристрої
- Кнопка розблокування шланга високого тиску на мийному апараті
- З'єднання для підключення шланга високого тиску на пістолеті
- Кнопка розблокування шланга високого тиску на пістолеті
- Подовжувальний патрубок
- Кнопка розблокування подовжувального патрубку
- Мийна щітка

25. Фільтруюча вставка патрубку для води
26. Голка для прочищення сопел насадок
27. Акумулятор (не входить до комплекту поставки)
28. Насадка концентрованого (точкового) струменя для інтенсивного очищення/ широкого струменя для делікатнішого очищення
29. Насадка з роторною форсункою

2.2 Об'єм поставки

Будь ласка, перевірте комплектність виробу відповідно до описаного об'єму поставки. Якщо якісь деталі відсутні, зверніться - не пізніше ніж через 5 робочих днів після купівлі товару - до нашого сервісного центру чи в торговельну точку, де ви придбали цей прилад, та пред'явіть там відповідний чек або квитанцію. Будь ласка, зауважте інформацію, яка міститься наприкінці інструкції з експлуатації в таблиці з даними щодо гарантії.

- Відкрийте опакування та обережно дістаньте прилад.
- Зніміть пакувальний матеріал, а також запобіжні та захисні пристрої, використовувати під час транспортування (якщо такі є).
- Перевірте комплектність поставки.
- Перевірте, чи немає пошкоджень на приладі та комплектуючих.
- Якщо можливо, зберігайте опакування протягом всього гарантійного строку.

Небезпека!

Прилад та опакування не є іграшками для дітей! Дітям заборонено гратись пластиковими торбинками, плівкою та дрібними деталями! Існує небезпека їх проковтування та небезпека задусення!

- Шланг високого тиску
- З'єднувальний патрубок для води з фільтруючою вставкою
- Водозабірний фільтр із запобіжним клапаном зворотного потоку
- Подовжувальний патрубок
- Мийна щітка
- Насадка концентрованого (точкового) струменя для інтенсивного очищення/ широкого струменя для делікатнішого очищення
- Насадка з роторною форсункою
- Голка для прочищення сопел насадок
- Оригінальна інструкція з експлуатації
- Інструкції з техніки безпеки

3. Застосування за призначенням

Пристрій призначений для приватного використання для миття транспортних засобів, машин, будівель, фасадів тощо.

Машину слід використовувати тільки згідно з її призначенням. Жодне інше використання машини, що виходить за вказані межі, не відповідає її призначенню. За несправності або травми будь-якого виду, які виникли внаслідок використання машини не за призначенням, відповідальність несе не виробник, а користувач/оператор.

Враховуйте, будь ласка, те, що за призначенням наші прилади не сконструйовані для виробничого, ремісничого чи промислового застосування. Ми не беремо на себе жодних гарантій, якщо прилад застосовується на виробничих, ремісничих чи промислових підприємствах, а також при виконанні інших прирівняних до цього робіт.

Цей пристрій не повинен використовуватися особами (включаючи дітей) з обмеженими фізичними, сенсорними або розумовими здібностями або з недостатнім досвідом і знаннями.

4. Технічні параметри

Електроживлення
 мотору: 36 В постійного струму
 Номінальний тиск (режим BOOST (Підвищена продуктивність)): 7 МПа (70 бар)*
 Допустимий тиск: макс. 10,5 МПа (105 бар)
 Номінальна витрата води (режим BOOST (Підвищена продуктивність)): 210 л/год
 макс. витрата води: 270 л/год
 макс. тиск води на вході: 1,2 МПа (12 бар)
 Температура води на вході: 5-50 °C
 Макс. висота всмоктування 1 м
 Клас захисту: IPX5
 Вага: 5,5 кг
 * Номінальний тиск залежить від використовуваного приладдя.

Увага!

Пристрій поставляється без акумуляторів і зарядного пристрою і може використовуватися тільки з літій-іонними акумуляторами серії Power X-Change!

Літій-іонні акумулятори серії Power X-Change можна заряджати тільки за допомогою зарядного пристрою Power X-Charger.

Підходять акумулятори та зарядні пристрої серії Power X-Change, наприклад:

- Акумулятор: Power X-Change 1,5
- Акумулятор: Power X-Change 5,2
- Зарядний пристрій: Power X-Charger 3A
- Зарядний пристрій: Power X-Charger

Небезпека!**Шуми та вібрація**

Параметри шумів та вібрації визначені у відповідності з Європейським стандартом EN 60335-2-79.

Рівень звуку L_{pA} 73,9 дБ (A)

Похибка K_{pA} 3 дБ

Рівень звукової потужності L_{WA} 83,2 дБ(A)

Похибка K_{WA} 3 дБ

Носіть навушники.

Вплив шуму може стати причиною втрати слуху.

Загальні параметри коливань (сума векторів у трьох напрямках) визначені у відповідності з Європейським стандартом EN 60335-2-79.

Величина емісії коливань $a_h \leq 3,24$ м/сек²

Похибка $K = 1,5$ м/сек²

Зазначена величина емісії коливань вимірювалась відповідно до стандартизованого процесу випробувань, вона може змінюватись в залежності від способу використання електроінструмента, в окремих випадках її значення може бути більшим, ніж занотоване тут.

Зазначена величина емісії коливань може використовуватись для порівняння електроінструментів між собою.

Зазначена величина емісії коливань може також використовуватись для початкового оцінювання негативних впливів.

Зменшуйте вібрацію та утворення шуму до мінімального рівня!

- Застосовуйте тільки бездоганно функціонуючі прилади.
- Регулярно проводіть технічний догляд приладу та чистіть його.
- Узгодьте свій стиль праці з роботою приладу.
- Не перевантажуйте прилад.
- При необхідності віддавайте прилад на перевірку.
- Вимикайте прилад, якщо ви ним не користуєтесь.
- Носіть робочі рукавиці.

Обережно!**Залишкові ризики**

Навіть при належному використанні даного електроінструмента існують залишкові ризики. Слід рахуватись з наступними ризиками, обумовленими конструкцією та виконанням даного електроінструмента:

1. Ураження легень, якщо нехтувати належними масками-респіраторами, захищаючими від пилу.
2. Ураження органів слуху, якщо нехтувати належними засобами захисту органів слуху.
3. Шкода здоров'ю, обумовлена вібрацією кисті та руки за умови довготривалого використання інструмента або за умови неналежного використання та неналежного техобслуговування.

5. Перед запуском в експлуатацію**Обережно!**

Захищайте акумулятори від вологи, дощу та середовища із підвищеною вологістю повітря. Слідкуйте за тим, щоб під час роботи на акумулятори та їхні контакти не потрапляла вода.

Застереження!

Завжди виймайте акумулятор перед виконанням будь-яких налаштувань пристрою.

5.1 Правильне використання пристрою

- Пристрій повинен бути встановлений на рівній та стійкій поверхні.
- Під час роботи з пристроєм

рекомендується зберігати правильне робоче положення: одна рука на пістолеті, а друга – на ручці насадки.

- Струмивні води ніколи не повинен бути спрямований на електричні кабелі або сам пристрій.
- Це нормально, якщо насос трохи підтікає. Це запобігає пошкодженню насоса під час його зупинки.
- За жодних обставин не можна використовувати пристрій у вибухонебезпечному середовищі.
- Робоча температура повинна бути від +5 до +40 °C.
- Забороняється вносити будь-які зміни в конструкцію насадки-розпилювача або розпилювальних форсунок.
- Пристрій призначений для роботи з холодною або помірно теплою водою (не більше 50 °C), більш висока температура може призвести до пошкодження насоса.
- Вхідна вода не повинна бути забрудненою, містити пісок або хімічні продукти, які можуть погіршити роботу і скоротити термін служби пристрою.
- Використання мийного апарата високого тиску може призвести до утворення аерозолів, які можуть бути шкідливими для здоров'я, якщо їх вдихати. Якщо немає можливості використовувати повністю захищену насадку, надіньте відповідний респіратор типу FFP2 або еквівалентний, залежно від середовища використання мийного апарата для забезпечення власного захисту від вдихання аерозолів.

ЗАСТЕРЕЖЕННЯ!

Цей пристрій розроблений для використання з відповідними мийними засобами для очищення. Використання невідповідних мийних засобів для очищення або хімічних речовин може негативно вплинути на безпеку експлуатації та продуктивність пристрою. Використовуйте тільки ті мийні засоби для очищення, які підходять для цього типу пристрою.

Застереження: небезпека вибуху!

Не розпилюйте легкозаймисті рідини, такі як бензин, спирт або розчинники.

Застереження!

Вода, яка пройшла через запобіжний клапан зворотного потоку, вважається непридатною для пиття.

Застереження!

Якщо мийний засіб для очищення потрапив на шкіру або в очі, негайно промийте їх великою кількістю чистої води. Тоді зверніться до лікаря або дотримуйтесь інструкцій, наведених у паспорті безпеки, чи інструкцій виробника мийного засобу.

5.2 Встановлення

5.2.1 Встановлення переносної ручки (мал. 3)

Установіть переносну ручку (4), як показано на малюнку 3.

5.2.2 Встановлення подовжувального патрубку/насадки (мал. 2)

Під'єднайте подовжувальний патрубок (22) до пістолета (11) і зафіксуйте його, повернувши (може відчуватися невеликий опір пружини). До подовжувального патрубка можна під'єднати насадку концентрованого (точкового) струменя для інтенсивного очищення/широкого струменя для делікатнішого очищення (28) або насадку з роторною форсункою (29). Переконайтеся, що насадки закріплені належним чином, і дотримуйтесь маркування. Щоб зняти насадку, натисніть кнопку розблокування (23) на подовжувальному патрубку. Мийну щітку (24) можна прикріпити безпосередньо до пістолета (11).

Примітка! Перед тим, як почати процедуру очищення, переконайтеся, що всі насадки надійно закріплені.

5.2.3 Підключення шланга високого тиску (мал. 4-5)

Підключіть шланг високого тиску (14) до з'єднань для підключення шланга високого тиску (18) на мийному апараті та на пістолеті (20). Щільно притисніть кінці шлангів до з'єднань, доки вони не зафіксуються. Перевірте щільність з'єднань, щоб запобігти витіканню води.

Для зняття шланга:

1. Вийміть акумулятори.
2. Натисніть на курок пістолета, щоб скинути тиск у шлангу високого тиску.
3. Натисніть кнопку розблокування (21) на пістолеті або потягніть кнопку (19) на мийному апараті вгору, щоб від'єднати шланг.

Насадка з роторною форсункою (29)

Для особливо стійкого бруду використовуйте насадку з роторною форсункою (29).

Насадка концентрованого (точкового) струменя для інтенсивного очищення/широкого струменя для делікатнішого очищення (28)

Повернувши сопло (а), можна змінити точковий струмінь на плоский (мал. 2).

Мийна щітка (24)

Мийна щітка (24) використовується для дбайливого очищення під низьким тиском.

5.2.4 Використання водопроводу як джерела подачі води

Вхідне з'єднання для підключення джерела подачі води (10) оснащено з'єднувачем для стандартних шлангових з'єднань. Під'єднайте шлангову муфту впускного шланга (мін. діам. Ø 1/2 дюйма / прибіл. 13 мм) до вхідного з'єднання для підключення джерела подачі води (15).

Між джерелом питної води та пристроєм повинен бути встановлений запобіжний клапан зворотного потоку! З цього питання зверніться до вашого сантехніка.

5.2.5 Використання відкритої ємності як джерела подачі води

Для використання води з ємності скористайтеся всмоктувальним шлангом (17), що входить до комплекту поставки. Завжди використовуйте фільтр всмоктувального шланга (16).

Примітка!

Пристрій може працювати без води щонайдовше 90 секунд. Якщо до цього часу тиск не підвищився, вимкніть пристрій і перевірте можливі причини несправності (див. розділ 10).

5.3 Зарядка літєвого акумуляторного блоку (малюнок 9-10)

1. Витягніть два акумуляторні блоки (27) з корпусу, натиснувши на кнопку фіксації (b) донизу.
2. Перевірте, чи відповідає мережева напруга, зазначена на паспортній табличці, наявній мережеві напрузі. Вставте штепсельну вилку зарядного пристрою (c) в електричну розетку.

Зелений світлодіод почне блимати.

3. Вставте акумулятор (27) у зарядний пристрій (c).
4. У розділі «Індикатор зарядного пристрою» наведено таблицю значень світлодіодного індикатора на зарядному пристрої.

Під час зарядки акумулятор може трохи нагрітися. Однак це нормально.

Якщо зарядка акумуляторної батареї неможлива, перевірте

- чи є в розетці мережева напруга.
- чи є належний контакт на зарядних контактах зарядного пристрою.

Якщо зарядка акумулятора все ще неможлива, ми просимо вас,

- надіслати зарядний пристрій та адаптер
 - та акумуляторний блок
- в нашу службу технічної підтримки.

Talimatlara uygun şekilde yapılacak bir teslimat için müşteri hizmetleri departmanımıza veya aleti aldığınız satış noktasına başvurun.

Akülerin veya akülü aletlerin teslimatı veya bertaraf edilmesinde, kısa devre yaparak yangına yol açmaması için bu ürünlerin plastik poşet içinde tek ambalajlanması gerektiğini dikkate alın!

З метою продовження терміну служби блока акумулятора потрібно потурбуватися про своєчасну повторну зарядку блока акумулятора. Це необхідно робити у будь-якому випадку, якщо помітно, що потужність пристрою зменшується. Ніколи не розряджайте блок акумулятора повністю. Це призводить до несправності блока акумулятора!

Примітка!

Використовуйте тільки акумулятори з однаковим рівнем заряду; ніколи не використовуйте одночасно повністю та наполовину розряджені акумулятори. Завжди заряджайте обидва акумулятора одночасно.

Термін служби пристрою визначається акумулятором з більш низьким рівнем заряду. Обидва акумулятора завжди повинні бути повністю заряджені перед початком роботи. Закрийте кришку акумулятора, відкинувши кришку, і переконайтеся, що вона правильно

зафіксована на місці.

5.4 Індикатор заряду акумулятора (мал. 9/ поз. d)

Натисніть перемикач індикатора заряду акумулятора (e). Індикатор заряду акумулятора (d) відображає стан заряду акумулятора за допомогою 3 світлодіодів.

Пристрій має світлодіодні індикатори, які показують стан акумулятора як в режимі очікування, так і під час роботи (мал. 1/поз. б).

Світяться всі 3 світлодіоди:
Акумулятор повністю заряджений.

Світяться 2 чи 1 світлодіоди:
Акумулятор має достатній заряд.

Блимає 1 світлодіод:
Акумулятор розряджений, зарядіть акумулятор.

Всі світлодіоди блимають:
Занадто низька температура акумулятора. Зніміть акумулятор з пристрою і залиште акумулятор на добу при кімнатній температурі. Якщо несправність знову з'явиться, акумулятор занадто розрядився і пошкоджений. Зніміть акумулятор з пристрою. Пошкоджений акумулятор більше не можна використовувати та заряджати.

6. Технічне обслуговування

Після виконання всіх підключень пристрій готовий до використання.

6.1 Вмикач/вимикач (мал. 1)
Натисніть вмикач/вимикач (7) один раз, щоб увімкнути, і ще раз, щоб вимкнути. Після підвищення тиску пристрій переходить в режим очікування, в якому тиск підтримується, але двигун вимикається.

6.2 Перемикач режимів (мал. 1)
Перемикайтеся між різними налаштуваннями тиску за допомогою перемикача режимів (8):

- Режим ECO (Екологічний): знижений рівень тиску та витрати води (світиться зелений світлодіод (9)).
Вибір режиму ECO збільшує час роботи від акумулятора та ідеально підходить для

легкого очищення.

- Режим Standard (Стандартний)/BOOST (Підвищена продуктивність): Підвищений рівень тиску та витрати води (світиться синій світлодіод (9)).
Режим BOOST (Підвищена продуктивність) забезпечує підвищену ефективність очищення і підходить для видалення стійких забруднень.

Примітка! Під час використання всмоктувального шланга пристрою потрібно трохи більше часу для нагнітання тиску – залежно від висоти всмоктування.

Пристрій запускається натисканням курка (13) і переходить у режим очікування при його відпусканні.

При перебуванні у неактивному стані протягом 5 хвилин він автоматично вимикається, а світлодіод (9) гасне. Для перезапуску необхідно знову натиснути вмикач/вимикач (7).

6.3.1 Перевірка стану фільтрів

Регулярно перевіряйте стан фільтрів, щоб уникнути засмічення, яке може призвести до виходу насоса з ладу.

Відкрутіть з'єднувальний патрубок для води з фільтруючою вставкою (15) і зніміть водозабірний фільтр (16), щоб очистити сита, що знаходяться за ним, під проточною водою.

6.3.2 Забезпечення тривалого терміну служби електричного насоса

Після кожного використання з пристрою слід повністю зливати воду. Для цього увімкніть пристрій, не підключаючи джерело подачі води (10), і натискайте на курок (13), доки вода не перестане витікати (не більше 1 хв). Після цього пристрій необхідно вимкнути. Якщо пристрій не використовувався тривалий час, в електричному насосі накопичується вапняний наліт, що може призвести до труднощів під час запуску.

6.3.3 Очищення сопла насадки (мал. 11)

Щоб прочистити засмічене сопло (28), скористайтеся, наприклад, тонкою голкою.

7. Чистка, технічне обслуговування і замовлення запасних частин

Небезпека!

Перед виконанням будь-яких робіт з очищення вийміть акумулятор.

7.1 Чистка

- Захисні пристосування, шліци для доступу повітря і корпус двигуна мають бути максимально Прилад протирайте чистою ганчіркою чи продувайте стисненим повітрям з невеликим тиском.
- Рекомендуємо чистити прилад зразу ж після кожного використання.
- Регулярно протирайте прилад вологою ганчіркою з невеликою кількістю мила.
- Не використовуйте очищуючі засоби чи розчинники; вони можуть пошкодити пластикові частини приладу. Слідкуйте за тим, щоб в середину приладу не потрапила вода. Потрапляння води в електроінструменти підвищує вірогідність електричного удару.

7.2 Замовлення запасних деталей

При замовленні запасних деталей необхідно зазначити такі дані:

- Тип пристрою
- Номер артикулу пристрою
- Ідентифікаційний номер пристрою
- Номер необхідної запасної частини

Актуальні ціни та інформацію Ви можете знайти на веб-сторінці www.Einhell-Service.com

8. Утилізація та вторинне використання

Прилад знаходиться в опакуванні, щоб запобігти пошкодженню при транспортуванні. Це опакування є сировиною, яка придатна для вторинного використання або для утилізації. Прилад та комплектуючі до нього виготовлено з різних матеріалів, наприклад, з металів та пластмаси. Прилади, які вийшли з ладу, не є побутовим сміттям. Прилад слід здати у відповідний пункт прийому, щоб його було утилізовано належним чином. Якщо місцезнаходження таких пунктів прийому невідомо, слід звернутись до місцевої адміністрації.

9. Зберігання

Застереження!

Вийміть акумулятор, скиньте тиск у пристрої та всьому підключеному приладді, і повністю злийте воду з усіх шлангів. Вживайте заходів, які унеможливають використання пристрою сторонніми особами.

Зберігайте прилад та комплектуючі в недоступному для дітей темному та сухому приміщенні без мінусових температур. Оптимальна температура зберігання - від 5 до 30 °C. Зберігайте електроінструмент в оригінальному опакуванні.

10. Транспортування

- Транспортуйте пристрій тільки за ручку для транспортування.
- Захистіть пристрій від несподіваного ударного впливу або вібрацій.
- Повністю злийте воду з пристрою та всіх шлангів.

11. Можливі причини несправності

Несправність	Причина	Усунення
Пристрій не працює.	<ul style="list-style-type: none"> - Відсутність електричної напруги в пристрої. - Насос замерз. 	<ul style="list-style-type: none"> - Акумулятор не заряджений - Акумулятор підключено неналежним чином - Перевірте та розморозьте за необхідності.
Двигун працює, але тиск не генерується.	<ul style="list-style-type: none"> - Засмітився водозабірний фільтр. - Потрапляння повітря у з'єднання для підключення джерела подачі води - Занадто великий діаметр вихідного сопла насадки. - Водопровідний кран перекритий. 	<ul style="list-style-type: none"> - Очистіть водозабірний фільтр. (див. 6.3.1) - Перевірте впускний шланг і з'єднання шлангів, за потреби замініть. - Перевірте, за потреби замініть. - Відкрийте кран.
Нестабільний робочий тиск.	<ul style="list-style-type: none"> - Потрапляння повітря у з'єднання для підключення джерела подачі води 	<ul style="list-style-type: none"> - Перевірте впускний шланг і з'єднання шлангів, за потреби замініть.

12. Індикація зарядного пристрою

Статус індикації		Значення та захід
Червоний світлодіод	Зелений світлодіод	
Вимкн.	Блимає	Готовність до експлуатації Зарядний пристрій підключений до мережі і готовий до експлуатації, акумулятор у зарядному пристрої відсутній
Увімкн.	Вимкн.	Зарядка Зарядний пристрій заряджає акумулятор в нормальному режимі. Відповідна тривалість зарядки вказана на самому зарядному пристрої. Увага! Залежно від наявного заряду акумулятора дійсна тривалість зарядки може дещо відрізнятись від вказаної.
Вимкн.	Увімкн.	Акумулятор заряджений та готовий до експлуатації. (READY TO GO) Після цього до повного зарядження відбувається перемикання на щадну зарядку. Для цього акумулятор потрібно залишити ще приблизно на 15 хв на зарядному пристрої. Захід: Дістаньте акумулятор з зарядного пристрою. Від'єднайте зарядний пристрій від мережі живлення.
Блимає	Вимкн.	Адаптаційна зарядка Зарядний пристрій знаходиться в режимі щадного зарядження. В цьому режимі акумулятор з причин безпеки заряджається повільніше й це потребує більше часу. Це може мати наступні причини: - Акумулятор дуже довго не заряджався. - температура акумулятора не знаходиться в ідеальному діапазоні. Захід: Зачекайте закінчення процесу зарядки, акумулятор ще може заряджатися.
Блимає	Блимає	Несправність Процес зарядки більше не можливий. Акумулятор пошкоджений. Захід: Пошкоджений акумулятор більше не можна заряджати. Дістаньте акумулятор з зарядного пристрою.
Увімкн.	Увімкн.	Температурна несправність Акумулятор занадто гарячий (напр., прямі промені сонця) чи занадто холодний (нижче 0 °C) Захід: Дістаньте акумулятор і зберігайте його протягом одного дня при кімнатній температурі (близько 20 °C).

Утилізація

Електроприлади, акумуляторні батареї, приладдя і упаковку треба здавати на екологічно чисту повторну переробку.

Не викидайте електроприлади та акумуляторні батареї/батарейки в побутове сміття!

Лише для країн ЄС:

Відповідно до Європейської Директиви 2012/19/EU щодо відходів електричного та електронного обладнання та її перетворення в національне законодавство електроінструменти, які більше не придатні до використання, а також відповідно до Європейської Директиви 2006/66/EC несправні або відпрацьовані акумуляторні батареї/батарейки повинні здаватися окремо і утилізуватися екологічно чистим способом.

При неправильній утилізації відпрацьовані електричні та електронні прилади можуть мати шкідливий вплив на навколишнє середовище та здоров'я людини через можливу наявність небезпечних речовин.

Передрук або інше розмноження документації та супроводжуючих документів до продукції, а також витягу із документів, допускаються лише після отримання однозначного дозволу від фірми «Einhell Germany AG»

Ми залишаємо за собою право на внесення технічних змін.

Інформація щодо сервісу

В усіх країнах, зазначених в гарантійному талоні, ми маємо компетентних партнерів по наданню сервісних послуг, їх контактні дані ви знайдете в гарантійному талоні. Ці партнери завжди до ваших послуг у всіх випадках, коли йдеться про ремонт, постачання запасних частин, частин, які спрацьовуються, та витратних матеріалів.

Слід зауважити, що перелічені нижче деталі даного виробу спрацьовуються при використанні або зношуються самі по собі, або ж є витратними матеріалами.

Категорія	Приклад
Швидкозношувані деталі*	Акумулятор, насад-подовжувач, шланг
Витратні деталі/витратні частини*	
Відсутні деталі	

* Не обов'язково входять в комплект поставки!

За умови виникнення недоліків або хиб, просимо заявити про це через Інтернет за адресою www.Einhell-Service.com. Зверніть увагу на якомога детальніший опис хиб та обов'язково надайте для цього відповіді на наступні питання:

- Пристрій побував у роботі, а чи був відразу несправний?
- Чи помітили ви щось перед виникненням дефекту (симптом перед дефектом)?
- Які хиб, на вашу думку, має пристрій (головний симптом)?
Опишіть ці хиб.



- D** Konformitätserklärung: Wir erklären Konformität gemäß EU-Richtlinie und Normen für Artikel
- GB** Declaration of conformity: We declare conformity in accordance with the EU directive and standards for article
- F** Déclaration de conformité : Nous déclarons la conformité conformément aux directives et normes UE pour l'article
- I** Dichiarazione di conformità: dichiariamo la conformità secondo la direttiva UE e le norme per l'articolo
- DK** Overensstemmelseerklæring: Vi atterer overensstemmelse iht. EU-direktiv samt standarder for artikel
- S** Försäkran om överensstämmelse: Vi förklarar följande överensstämmelse enl. EU-direktiv och standarder för artikeln
- CZ** Prohlášení o shodě: Prohlašujeme shodu podle směrnice EU a norem pro výrobek
- SK** Vyhlásenie o zhode: Vyhlasujeme zhodu podľa smernice EÚ a noriem pre výrobok
- NL** Conformiteitsverklaring: wij verklaren conformiteit conform EU-richtlijn en normen voor artikel
- E** Declaración de conformidad: declaramos la conformidad a tenor de la directiva y normas de la UE para el artículo
- FIN** Standardinmukaisuus todistus: Me vakuutamme, että EU-direktiivin ja standardien vaatimukset täyttyvät tuotteelle
- SLO** IZJAVA O SKLADNOSTI potrjuje sledečo skladnost s smernico EU in standardi za izdelek
- H** Konformitási nyilatkozat: Az EU-irányvonal és normák szerinti konformitást jelentjük ki a cikkhez
- RO** Declarație de conformitate: Declaram conformitate conform directivei și normelor UE pentru articolul
- GR** Δήλωση συμμόρφωσης: Δηλώνουμε συμμόρφωση σύμφωνα με Οδηγία Εε και πρότυπα για τα προϊόντα
- P** Declaração de conformidade: Declaramos a conformidade de acordo com a diretiva CE e normas para o artigo
- HR** IZJAVA O SUKLADNOSTI potvrđuje sljedeću usklađenost prema smjernicama EU i normama za artikl
- BIH** IZJAVA O SUKLADNOSTI potvrđuje sljedeću usklađenost prema smjernicama EU i normama za artikl
- RS** DEKLARACIJA O USUGLAŠENOST potvrđuje sledeću usklađenost prema smernicama EZ i normama za artikal
- TR** Uygunluk Deklarasyonu: AB direktifi ve ürün standartları uyarınca uygunluğunu beyan ederiz
- RUS** Заявление о соответствии товара: Настоящим удостоверяется, что следующие продукты соответствуют директивам и нормам ЕС
- EE** Vastavusdeklaratsioon: Tõendame toote vastavust EL direktiivile ja standarditele
- LV** Atbilstības deklarācija: Mēs apliecinām atbilstību ES direktīvai un standartiem tālāk minētajām precēm
- LT** Atitikties deklaracija: deklaruojame, kad gaminy's atitinka ES direktyvą ir standartus
- PL** Deklaracja Zgodności - deklarujemy zgodność wymienionego poniziej artykułu z następującymi normami na podstawie dyrektywy EU
- BG** Декларация за съответствие: Ние декларираме съответствие на Директивите и нормите (ЕС) за изделия
- UKR** Декларація відповідності: ми заявляємо про відповідність згідно з Директивою ЄС та стандартами стосовно артикула
- MK** Izjava za soobraznost: Izjavuваме soobraznost so regulativata i so normite na EV za artikli
- N** Samsvarserklæring: Vi erklærer samsvar i henhold til EU-direktiv og standarder for artikkel
- IS** Samræmisýfirlýsing: Við útskúrdum samræmi við EU-reglugerð og stöðlum fyrir vörutegund

Akku-Hochdruckreiniger* HYPRESSO 36/105 (Einhell)

- 2014/29/EU
- 2005/32/EC_2009/125/EC
- (EU)2015/1188
- 2014/35/EU
- 2006/28/EC
- 2014/30/EU
- 2014/32/EU
- 2014/53/EU
- 2014/68/EU
- (EU)2016/426
- (EU)2016/425
- 2011/65/EU_(EU)2015/863
- 2006/42/EC
- Annex IV
- Notified Body:
Reg. No.:
- 2000/14/EC_2005/88/EC
- Annex V
- Annex VI
- Noise: measured $L_{WA} = 83,2$ dB (A); guaranteed $L_{WA} = 86$ dB (A)
P = kW; L/Q = cm
- Notified Body:
- 2012/46/EU_(EU)2016/1628
- Emission No.:

Standard references: EN IEC 60335-1; EN IEC 60335-2-79; EN IEC 55014-1; EN IEC 55014-2

ISC GmbH · Eschenstraße 6 · D-94405 Landau/Isar

Landau/Isar, den 28.01.2025

Andreas Weichselgartner/General-Manager

Jeff Dong/Product-Management

First CE: 2025
Art.-No.: 41.401.60 I.-No.: 21014
Subject to change without notice

Archive-File/Record: NAPRO29019
Documents registrar: Sergey Hirsekorn
Wiesenweg 22, D-94405 Landau/Isar

* GB Cordless high-pressure cleaner · F Nettoyeur haute pression sans fil · I Idropulitrice a batteria · DK/N Akku-højtrykreenser · S Batteridrivnen högttryckstvätt · CZ Akumulátorový vysokotlaký čistič · SK Akumulátorový vysokotlakový čistič · NL Accu-hogedrukreiniger · E Limpadora a alta presión inalámbrica · FIN Akku-suurpainepesuri · SLO Akumulatorski visokotlačni čistilnik · H Akkus-nagynyomású tisztító · RO Aparat de curățat sub presiune cu acumulator · GR Καθαριστικό υψηλής πίεσης, με μπαταρία · P Lavadora de alta pressão sem fio · HR/BIH Baterijski visokotlačni čistič · RS Akumulatorski visokoprišni perać · PL Akumulatorowa myjka wysokociśnieniowa · TR Akülü yüksek basınçlı temizleme makinesi · RUS Аккумуляторная мойка высокого давления · EE Akuga surverpesur · LV Akumulatora augstspiediena tīrītājs · LT Akumulatorinis aukšto slėgio plovimo įrenginys · BG Безжичен уред за почистване под високо налягане · UKR Акумуляторний мийний апарат високого тиску · MK Батеријски ножици за сечење грани



Declaration of conformity

We, **Einhell UK Ltd**

*Champions Business Park, First Floor Unit 10, Arrowe Brook Rd, Upton, Wirral CH49 0AB,
United Kingdom*

declare the conformity to UK standards and legislation was assessed for:

Cordless High Pressure Cleaner HYPRESSO 36/105 (Einhell)

UK legislation

- | | |
|--|--|
| <input type="checkbox"/> Simple Pressure Vessels (Safety) Regulation | <input checked="" type="checkbox"/> Electromagnetic Compatibility Regulation |
| <input type="checkbox"/> Electrical Equipment (Safety) Regulation | <input type="checkbox"/> Measuring Instruments Regulation |
| <input type="checkbox"/> Radio Equipment Regulation | <input type="checkbox"/> Pressure Equipment (Safety) Regulation |
| <input type="checkbox"/> Personal Protective Equipment Regulation | |
| <input type="checkbox"/> The Ecodesign for Energy-Related Products and Energy Information Regulation | |
| <input checked="" type="checkbox"/> The Restriction of the Use of Certain Hazardous Substances in Electrical and Electronic Equipment Regulation | |
| <input checked="" type="checkbox"/> Noise Emission in the Environment by Equipment for use Outdoors Regulation | |
| <input checked="" type="checkbox"/> Annex V | |
| <input type="checkbox"/> Annex VI | |
| Noise: measured $L_{WA} = 83.2$ dB (A); guaranteed $L_{WA} = 86$ dB (A)
P = kW; LØ = cm
UK Approved Body: | |
| <input checked="" type="checkbox"/> Supply of Machinery (Safety) Regulation | |
| <input type="checkbox"/> Annex IV | |
| UK Approved Body:

UKTE Certificate No.: | |

**Standards: BS EN IEC 60335-1; BS EN IEC 60335-2-79;
BS EN IEC 55014-1; BS EN IEC 55014-2**

Wirral, 2025.28.01


Tom Chambers, Managing Director Einhell UK Ltd.

Article Number: 41.401.60 **I.-No.:** 21014
Subject to change without notice

Archive-File/Record: NAPR029019
Documents registrar: Sergey Hirsekorn
Wiesenweg 22, 94405 Landau/Isar, Germany



EH 03/2025 (01)

