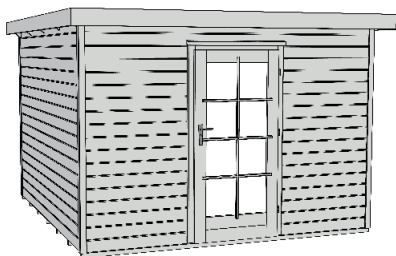




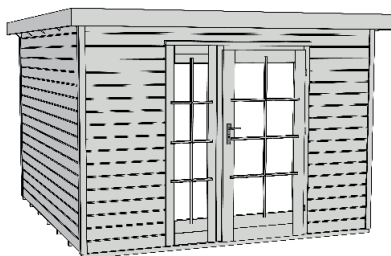
www.weka-holzbau.com



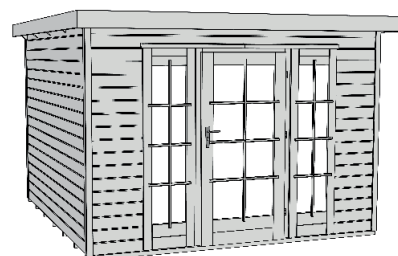
MASSIVHOLZ - HAUS



172.3030.10000



172.3030.10010



172.3030.10020

Montage-, Bedienungs- und Wartungsanleitung



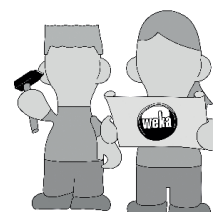
800.0286.17.46

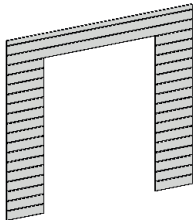
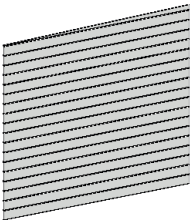
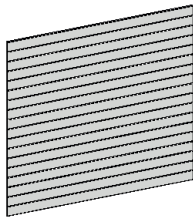
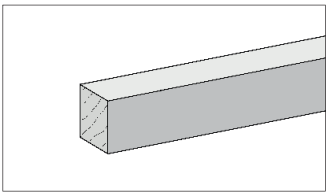
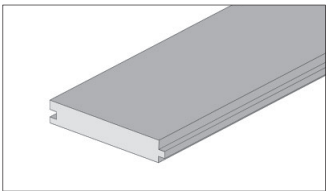
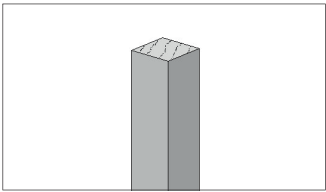
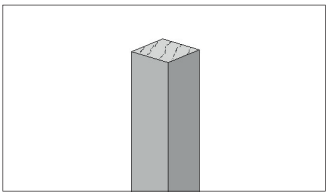
+

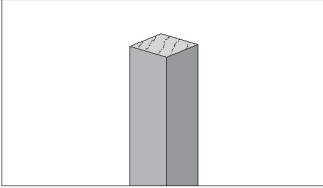
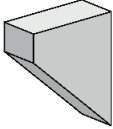
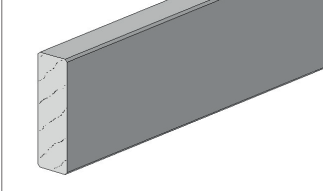
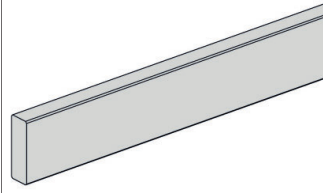
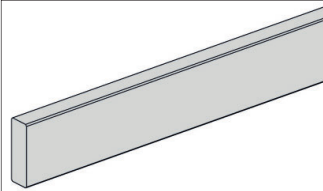
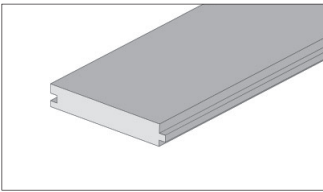
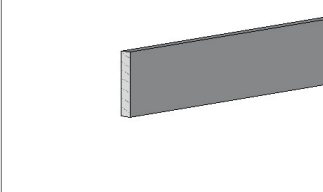


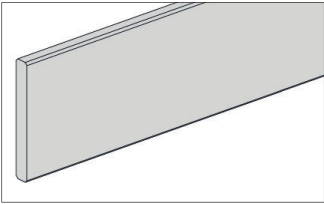
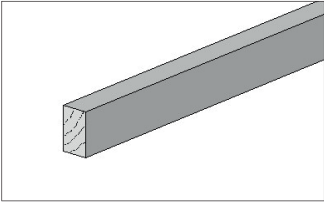
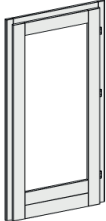
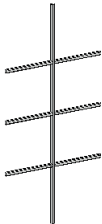
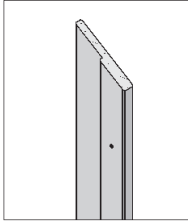
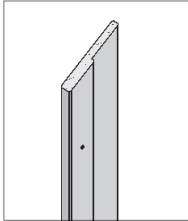
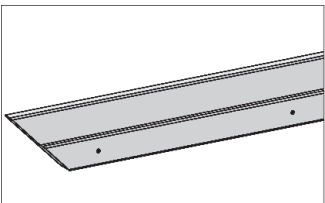
800.0286.20.02


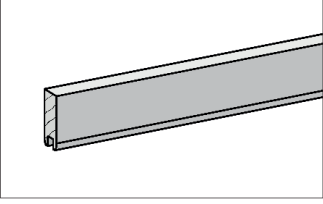
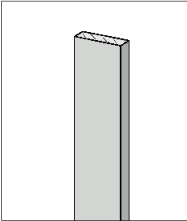
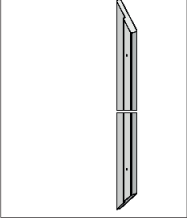
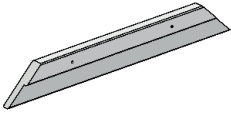
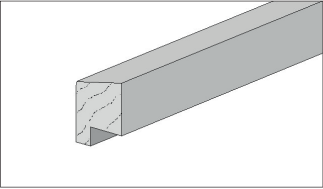
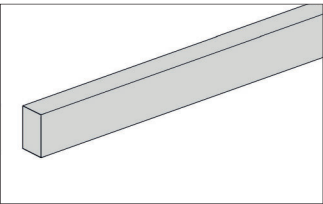
=

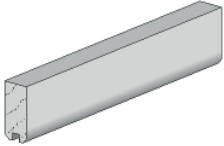


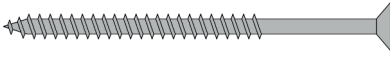

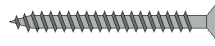

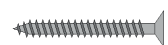


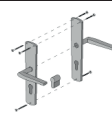

Pos	Bild	Abmessung (mm)	Anzahl (Stück)		
			3030.10000	3030.10010	3030.10020
①			1	1	1
②			2	2	2
③			1	1	1
④		40/40/2950	7	7	7
⑤		15,5/96/2950	33	33	33
⑥		34/34/2100	4	4	4
⑦		34/34/450	-	-	2
		34/34/790	-	2	-
		34/34/2100	1	-	-

Pos	Bild	Abmessung (mm)	Anzahl (Stück)		
			3030.10000	3030.10010	3030.10020
8		34/34/180	12	12	12
9		45/100/120	10	10	10
10		45/146/2908	3	3	3
11		15/45/2300	3	3	3
12		15/45/1775	8	8	8
13		15,5/96/3344	36	36	36
14		11/58/2250	8	8	8

Pos	Bild	Abmessung (mm)	Anzahl (Stück)		
			3030.10000	3030.10010	3030.10020
15		18,5/146/3400	3	3	3
16		15/21/1805	3	3	3
17		46/965/1810	1	1	1
18		19/700/1500	1	1	1
19		21/67/1815	1	1	1
20		21/67/1815	1	1	1
21		21/67/965	1	1	1

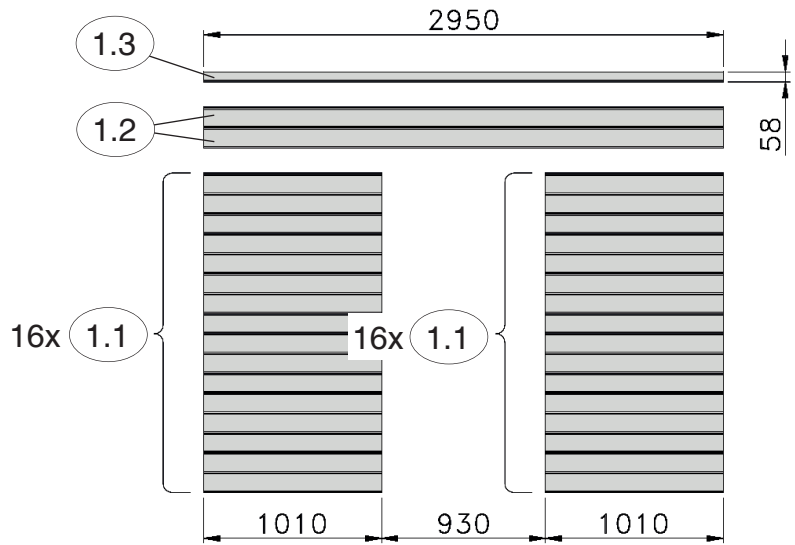
Pos	Bild	Abmessung (mm)	Anzahl (Stück)		
			3030.10000	3030.10010	3030.10020
22		46/490/1810	-	1	2
23		21/50/420	-	1	2
24		21/68/1780	-	1	2
25		21/67/1810	-	2	4
26		21/67/490	-	2	4
27		35/45/990	1	-	2
		35/45/1850	-	1	-
28		15/25/990	1	-	-
		15/25/2000	-	1	1

Pos	Bild	Abmessung (mm)	Anzahl (Stück)		
			3030.10000	3030.10010	3030.10020
-	-	-	-	-	-
30		28/60/300	4	4	4

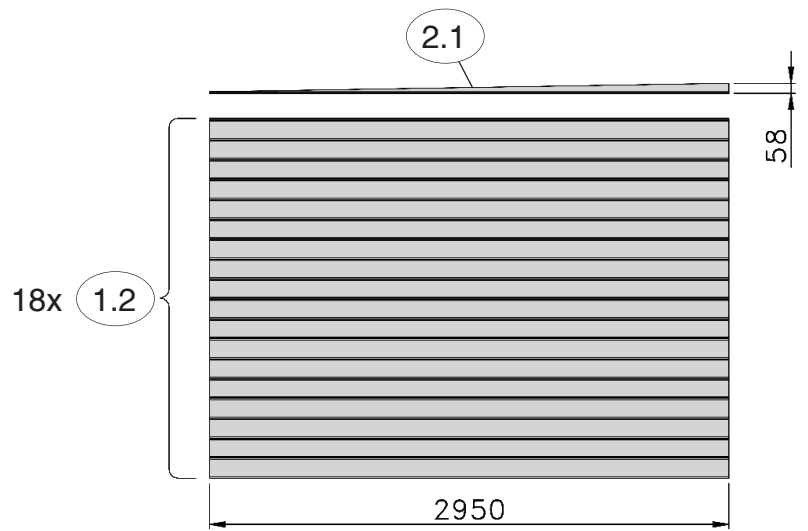
Pos	Bild	Abmessung (mm)	Anzahl (Stück)
M1	K001.8050.0004 	5,0 x 80	8
M2	K001.6040.0004 	4,0 x 60	45
M3	K001.4040.0004 	4,0 x 40	526
M4	K001.3535.0004 	3,5 x 35	150
M5	K001.3035.0004 	3,5 x 30	65
M6	K002.1625.0001 	2,5 x 16	2
M7	K010.5022.0001 	2,2 x 55	800
-	-	-	-
M9	K045.1270.0001 K036.3135.0001 		1
M10	K100.1010.0001 	ø65	1

Art.-Nr.: 172.3030.10000

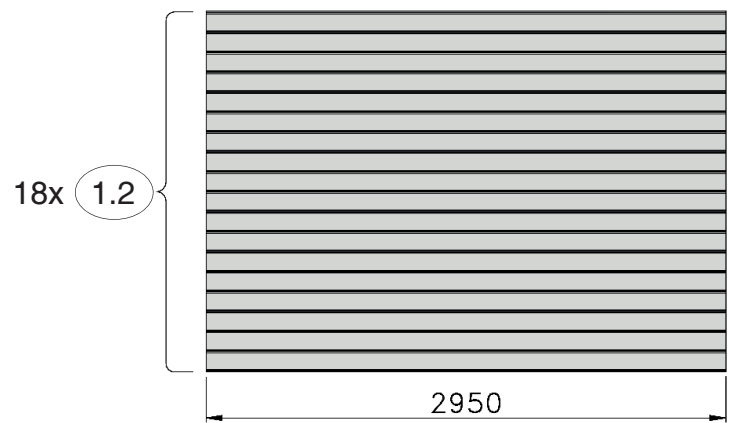
FW



SW



RW

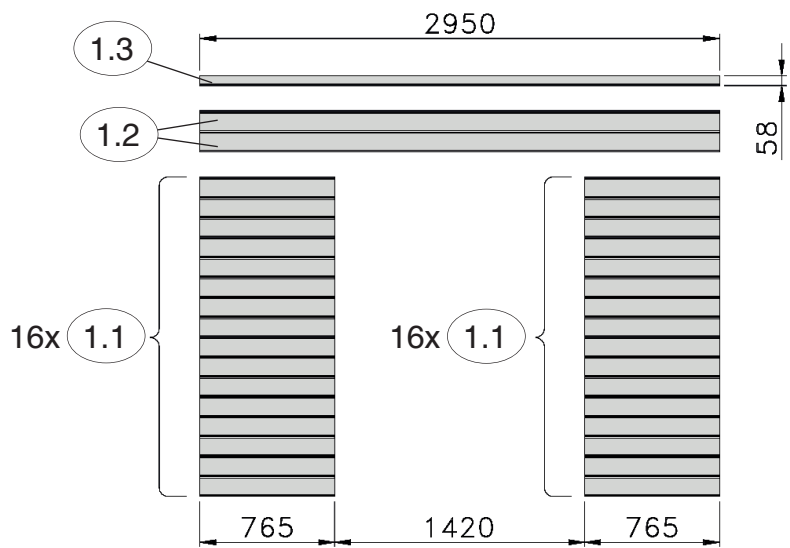


Angaben in mm

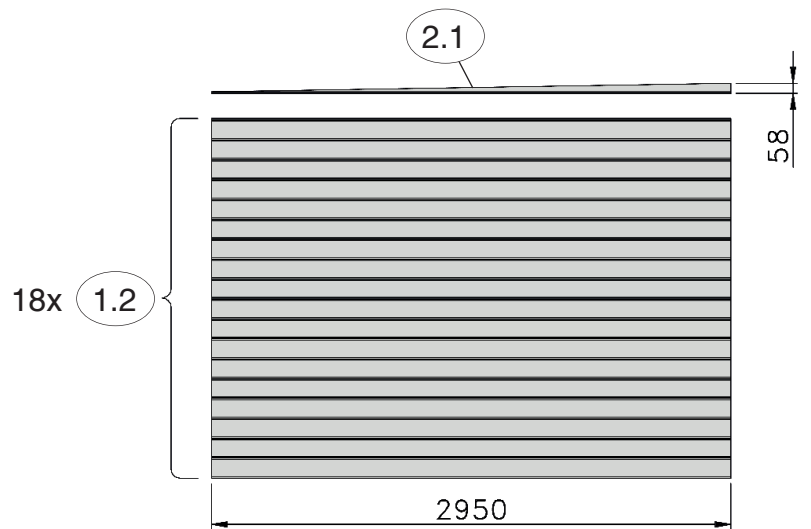
Pos	Artikelnummer)	Benennung	Abmessung	Stück
1.1	R002.0015.1010	Wandbohle	21/121/1010	32
1.2	R002.0015.2950	Wandbohle	21/121/2950	56
1.3	G227.01.0003	Abschlussbohle	21/58/2950	1
2.1	G227.01.0403	Giebelbohle	21/58/2950	2

Art.-Nr.: 172.3030.10010

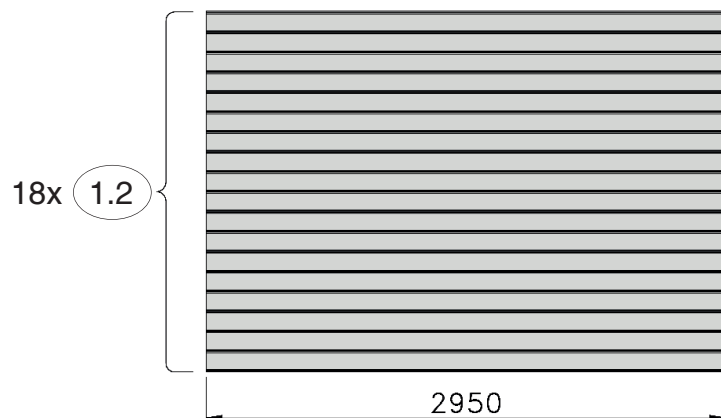
FW



SW



RW

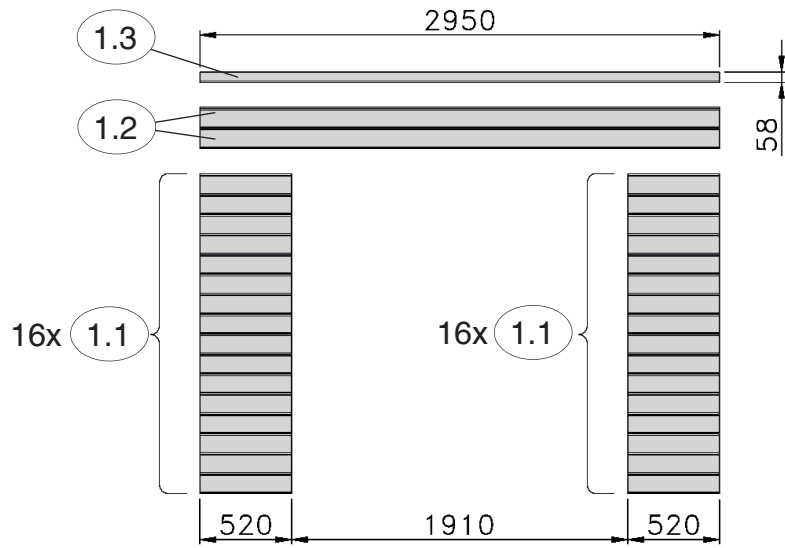


Angaben in mm

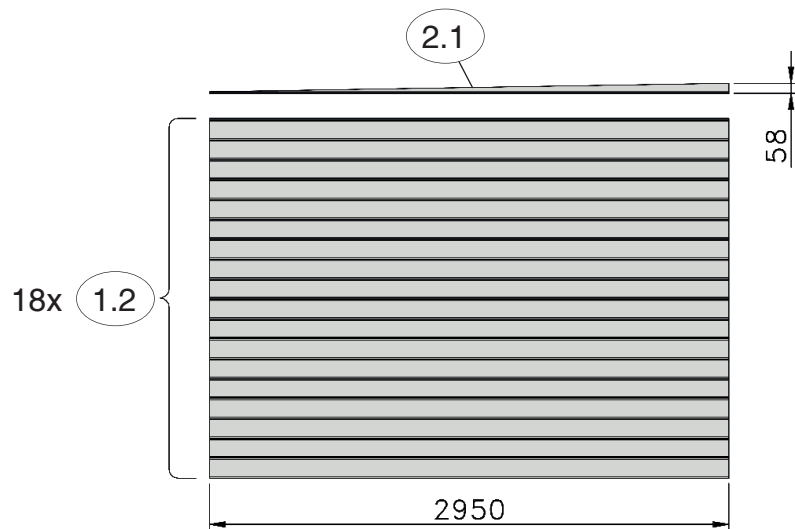
Pos	Artikelnummer)	Benennung	Abmessung	Stück
1.1	R002.0015.0765	Wandbohle	21/121/765	32
1.2	R002.0015.2950	Wandbohle	21/121/2950	56
1.3	G227.01.0003	Abschlussbohle	21/58/2950	1
2.1	G227.01.0403	Giebelbohle	21/58/2950	2

Art.-Nr.: 172.3030.10020

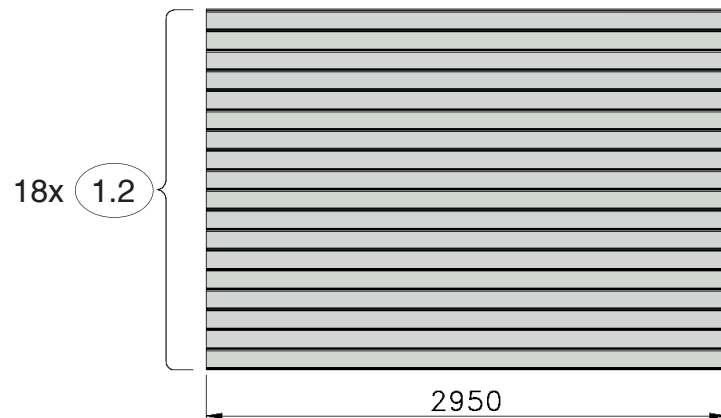
FW



SW

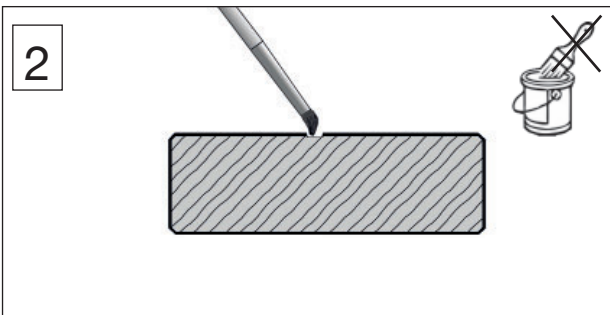
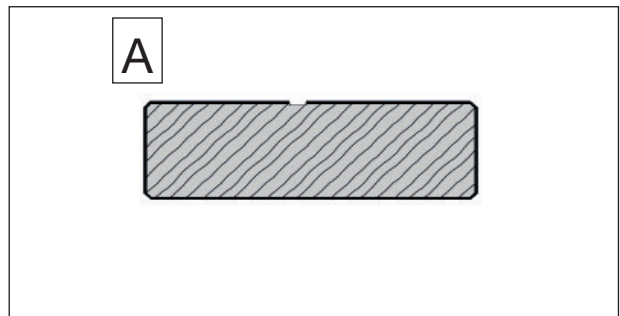
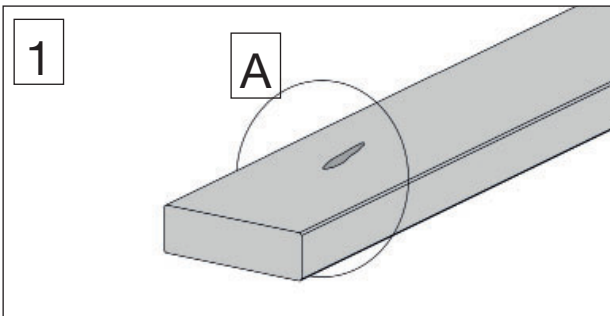
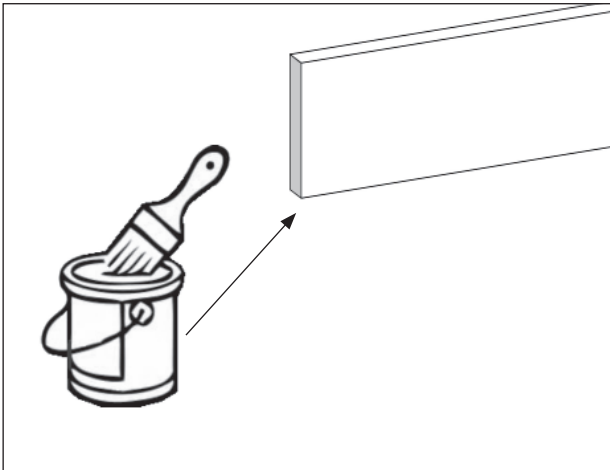
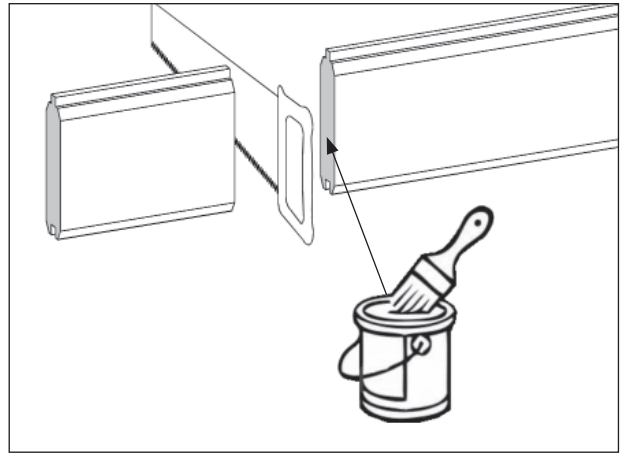
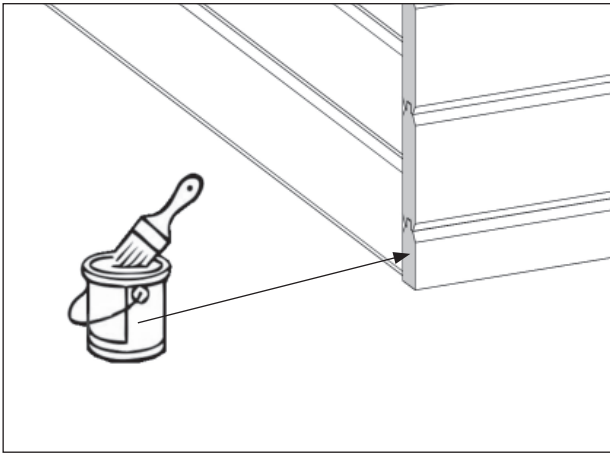


RW

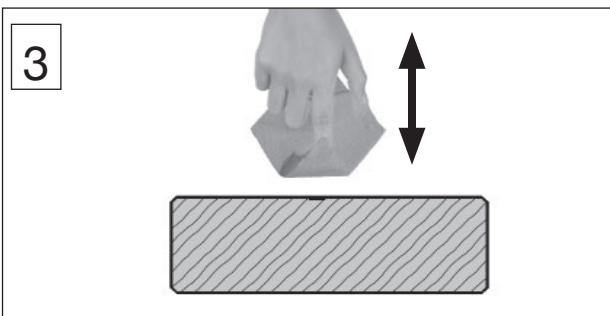
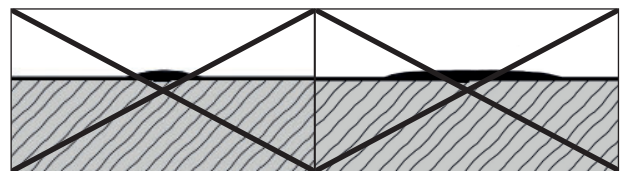


Angaben in mm

Pos	Artikelnummer)	Benennung	Abmessung	Stück
1.1	R002.0015.0520	Wandbohle	21/121/520	32
1.2	R002.0015.2950	Wandbohle	21/121/2950	56
1.3	G227.01.0003	Abschlussbohle	21/58/2950	1
2.1	G227.01.0403	Giebelbohle	21/58/2950	2



Farbe dünn auftragen und nur auf der Schadstelle.



Farbe tupfen
Vorgang wiederholen

3

	M7 2,2 x 55
---	-------------

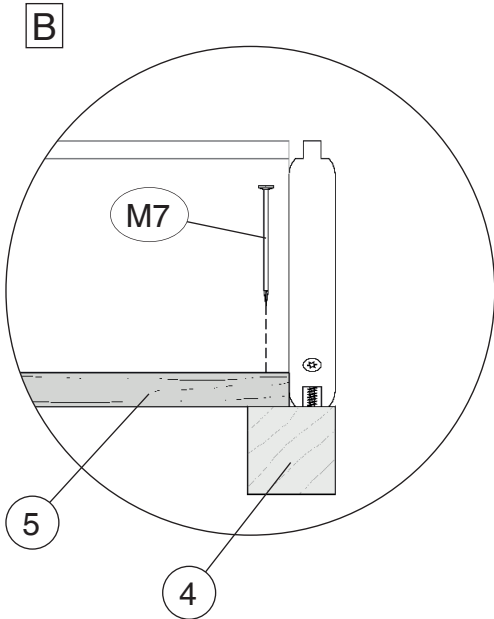
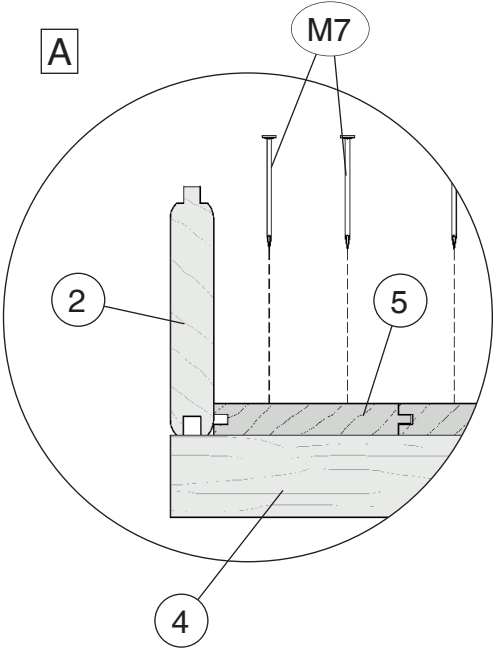
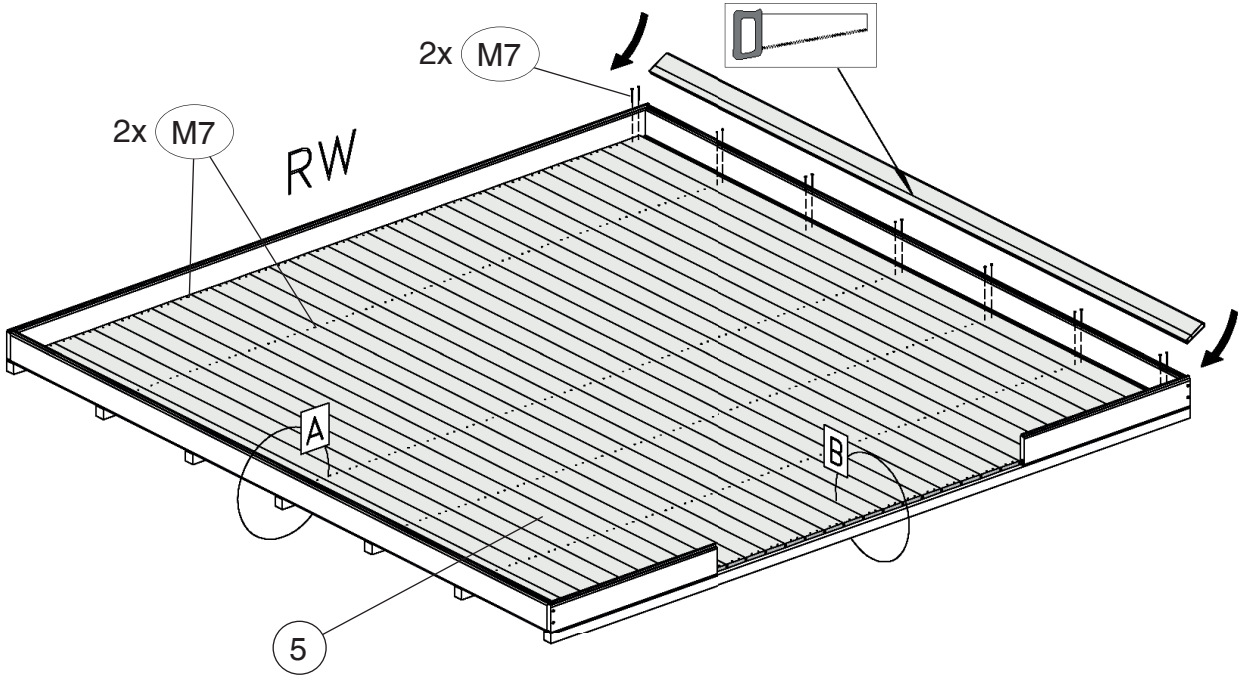
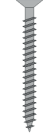


Abb.: 172.3030.10010

4

	M3 4,0 x 40
---	-------------

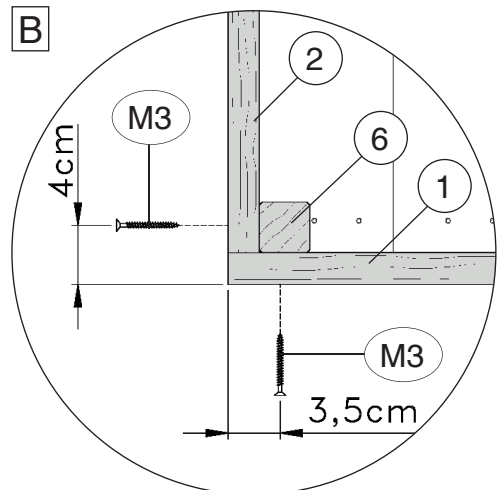
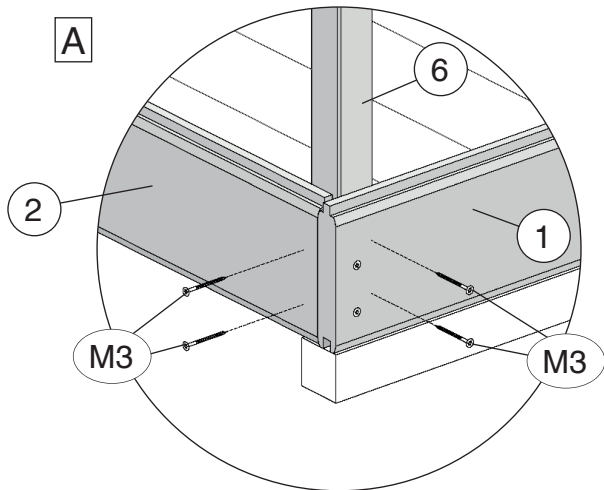
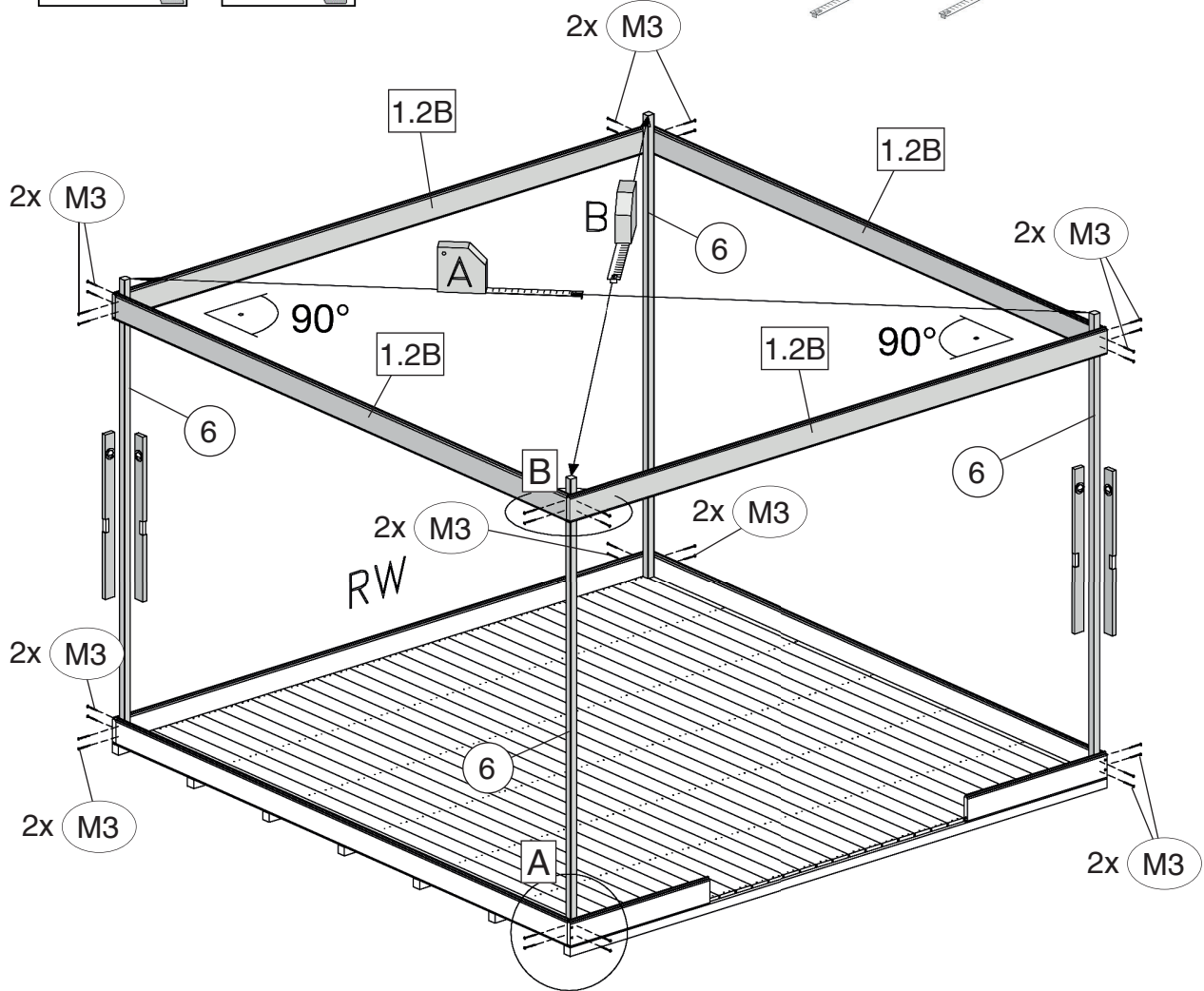
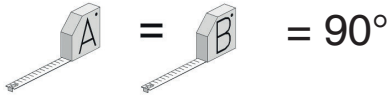
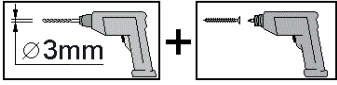
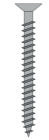

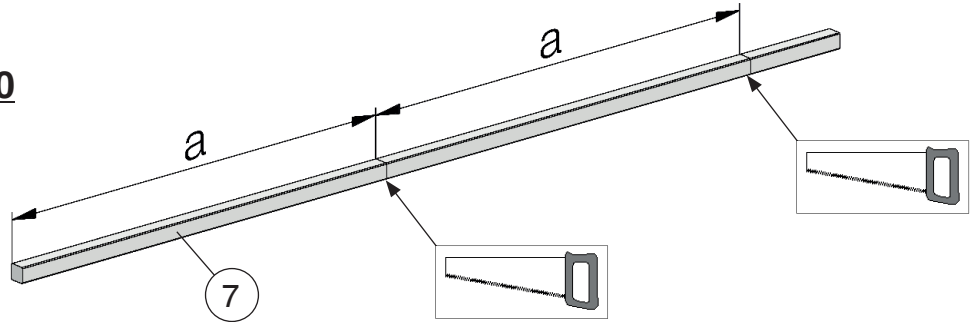


Abb.: 172.3030.10010

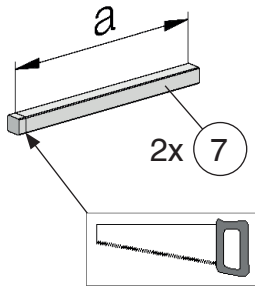
5

	M2	4,0 x 60
	M3	4,0 x 40

172.3030.10000



172.3030.10010
172.3030.10020



Haus	a
172.3030.10000	935 mm
172.3030.10010	690 mm
172.3030.10020	445 mm

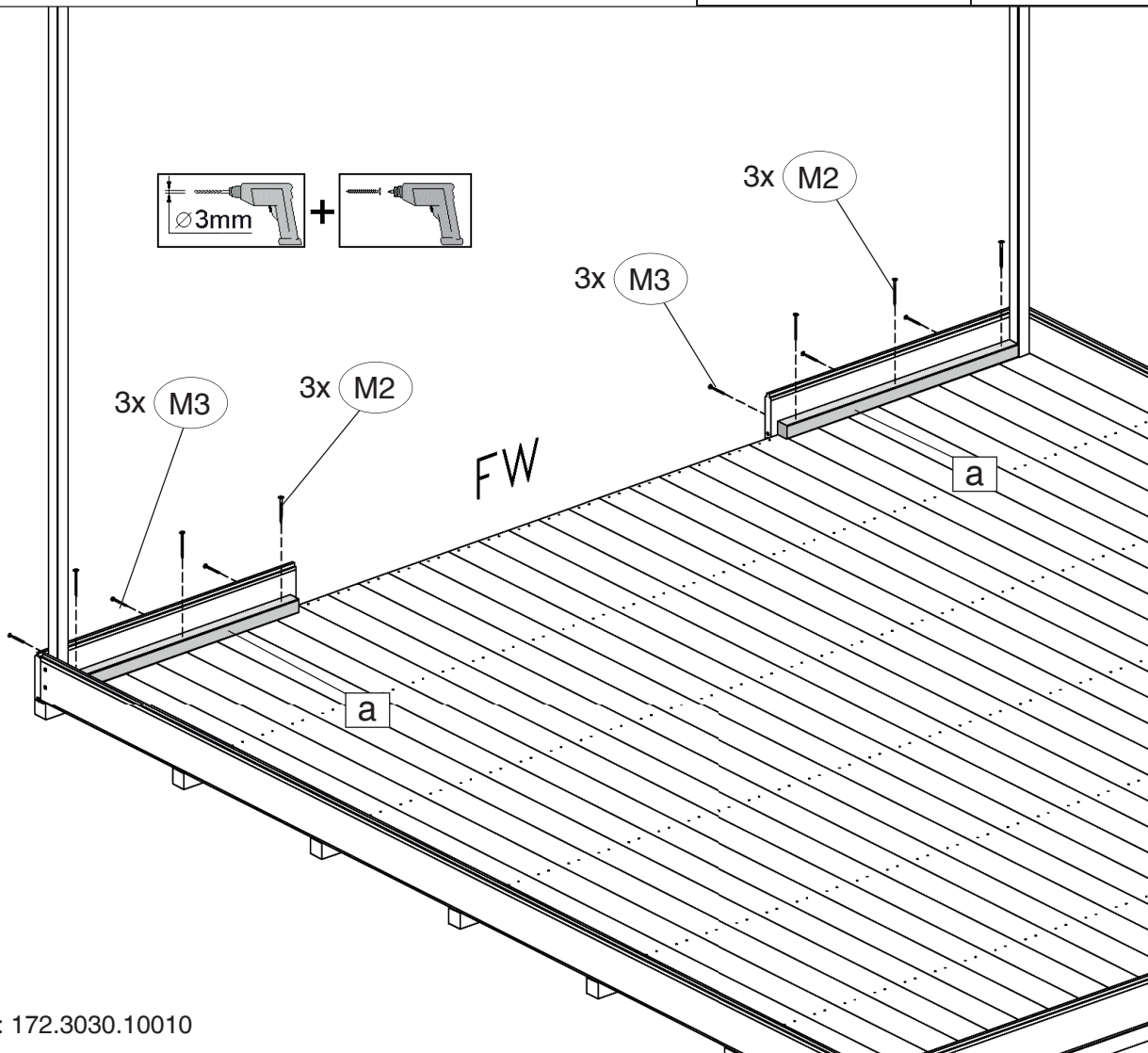
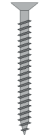
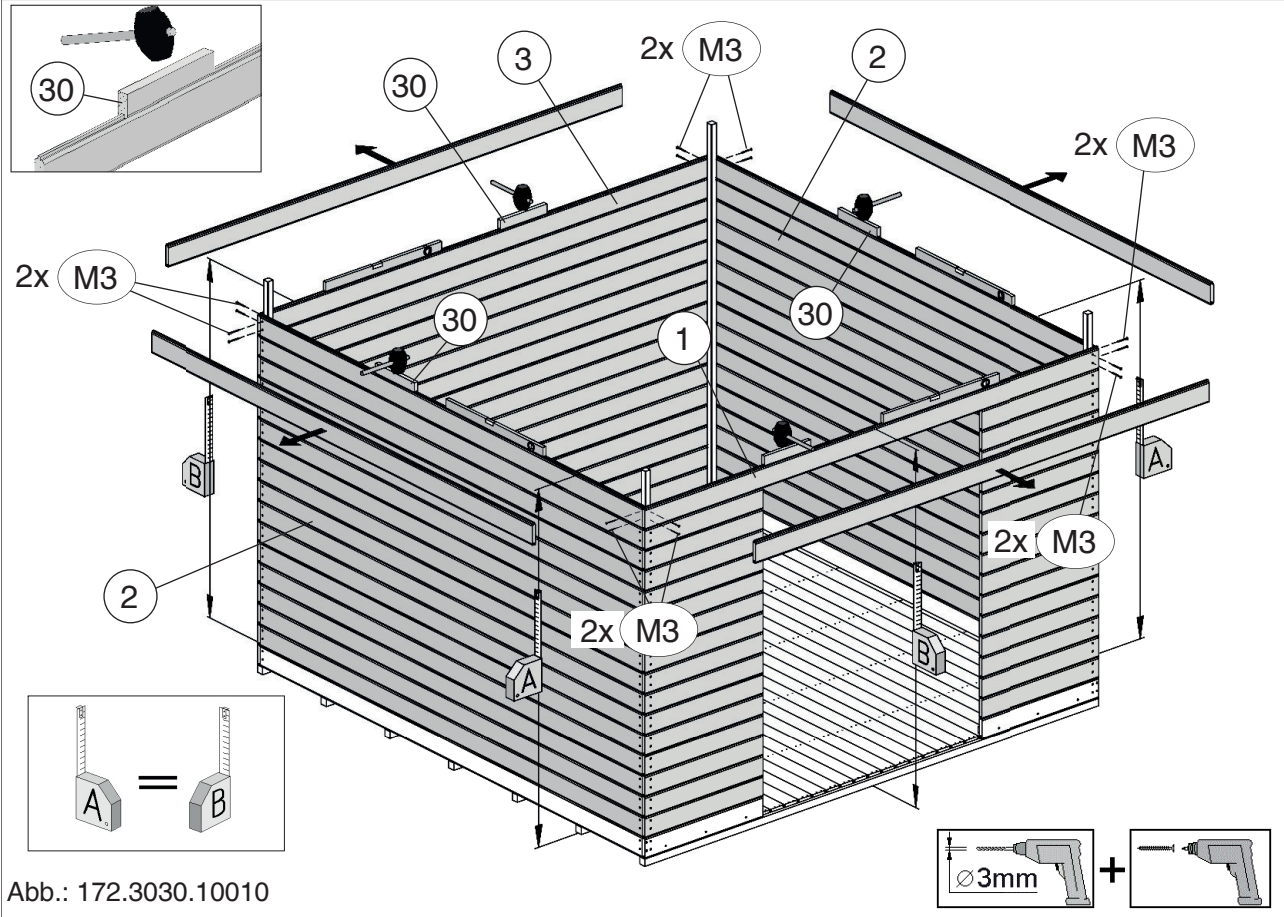


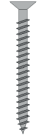
Abb.: 172.3030.10010

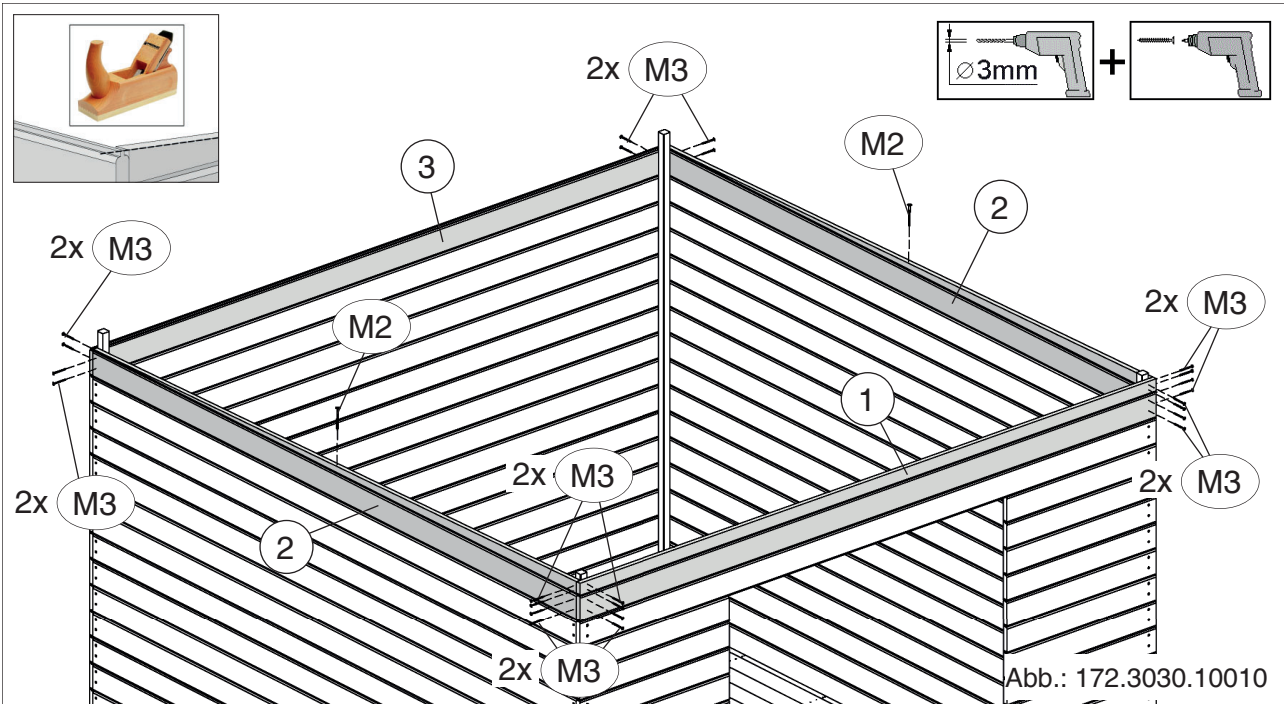
6

	M3 4,0 x 40
---	-------------

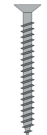



7

	M2 4,0 x 60
	M3 4,0 x 40



8

	M3 4,0 x 40		M6 2,5 x 16
	M5 3,5 x 30		M10 ø65

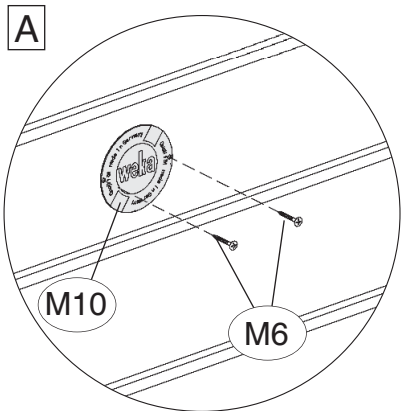
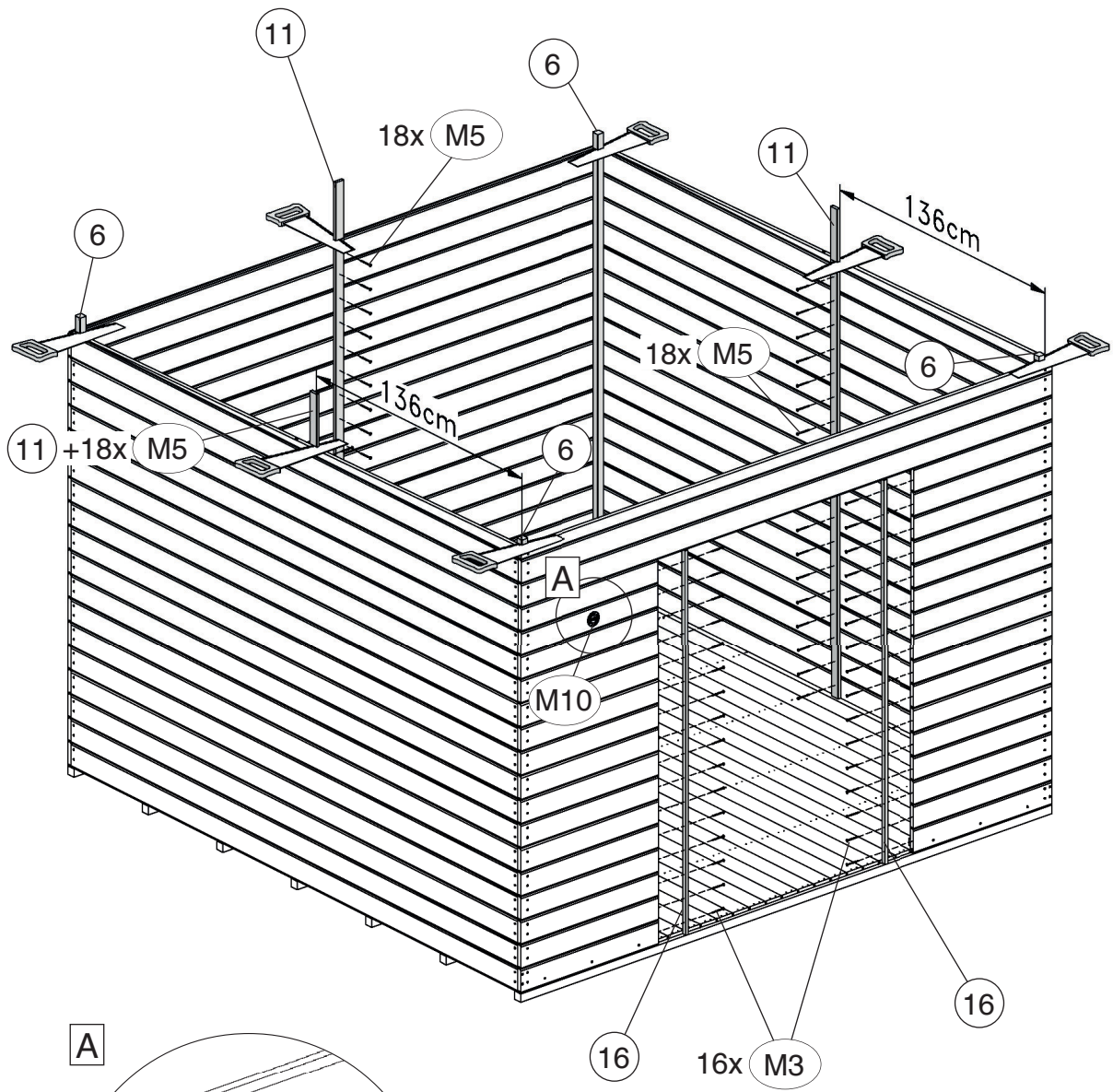


Abb.: 172.3030.10010

9

	M4	3,5 x 35
	M5	3,5 x 30

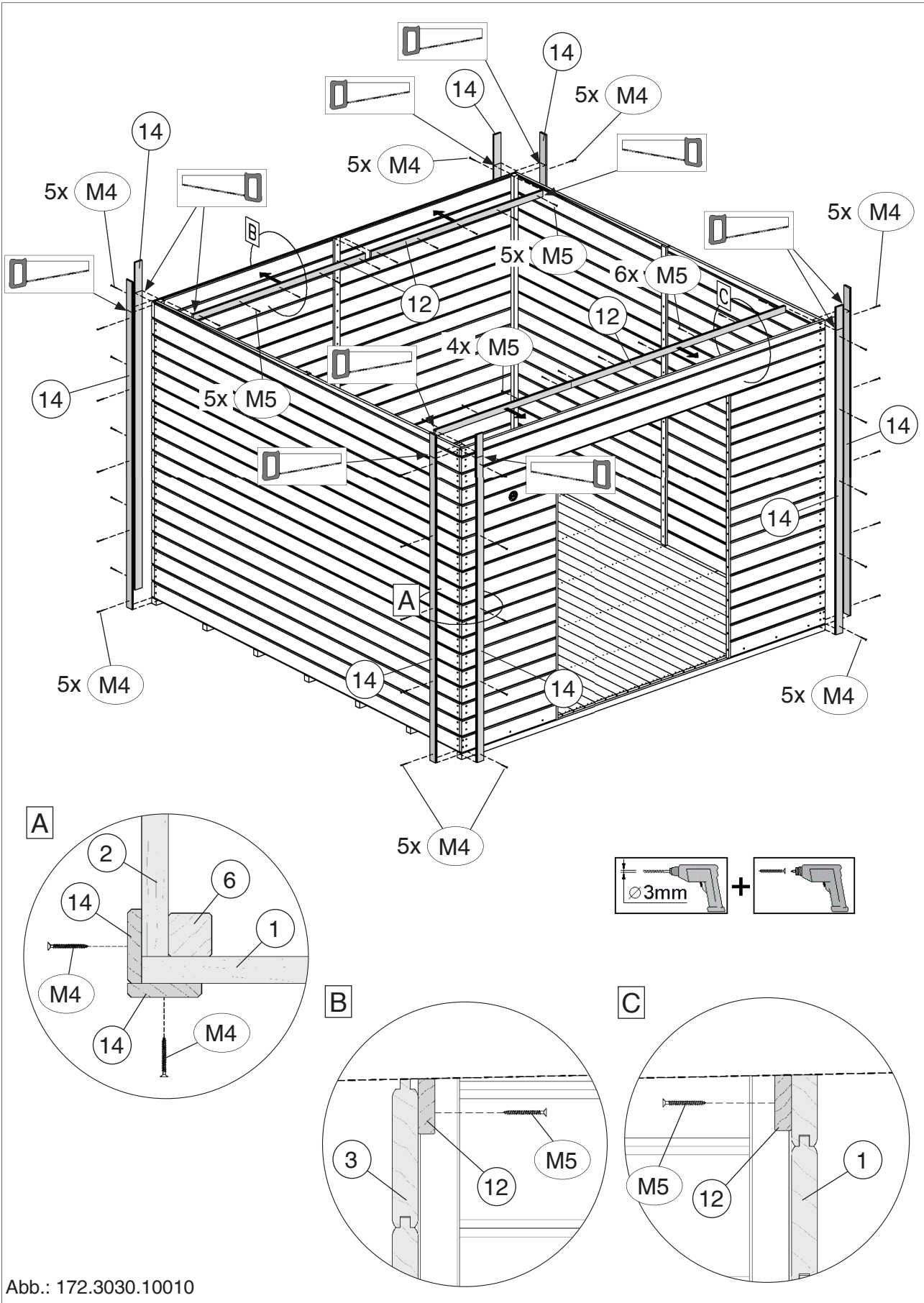
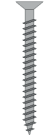
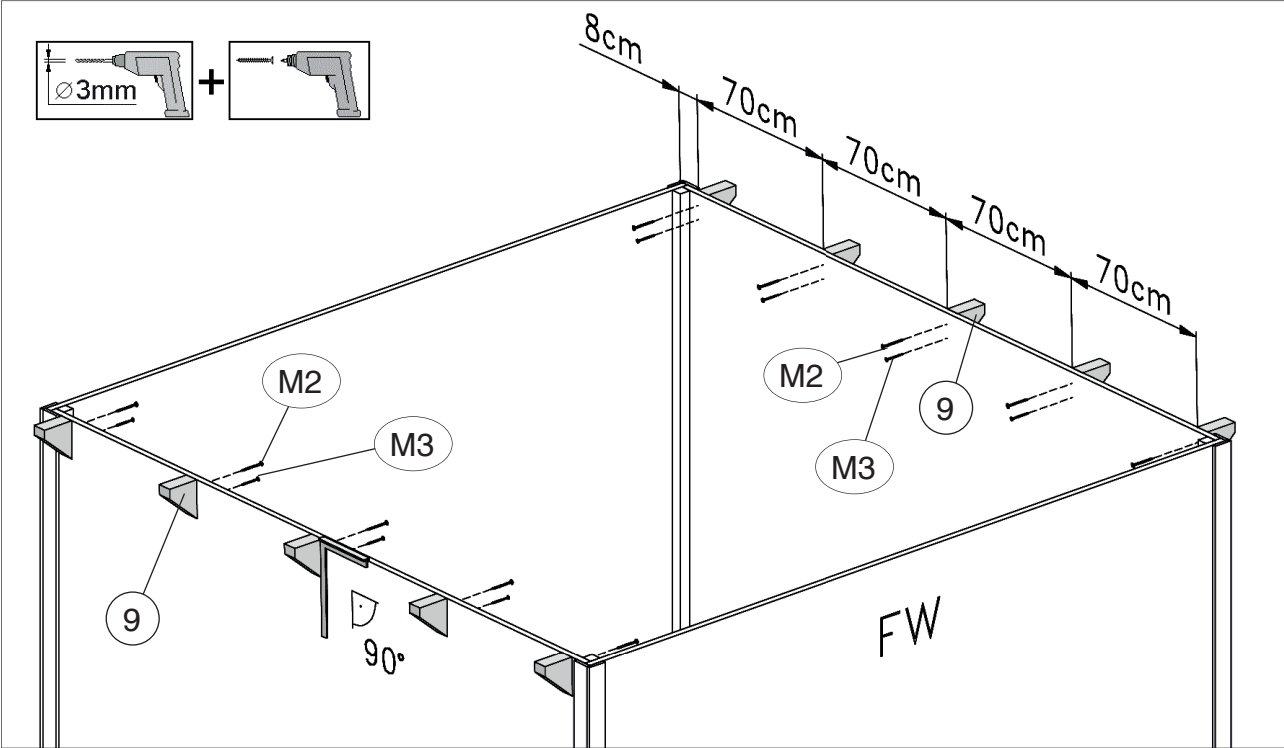


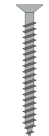
Abb.: 172.3030.10010

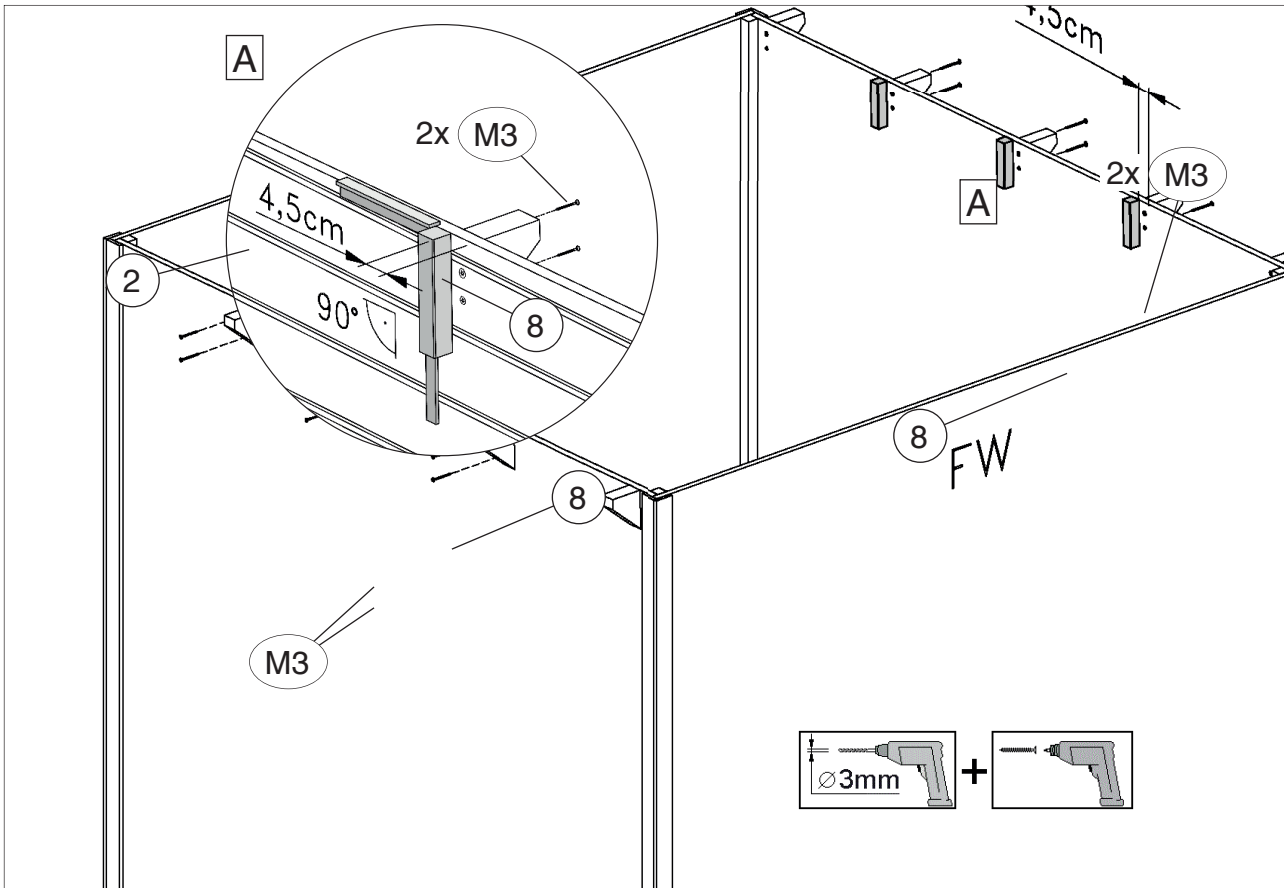
10

	M2	4,0 x 60
	M3	4,0 x 40

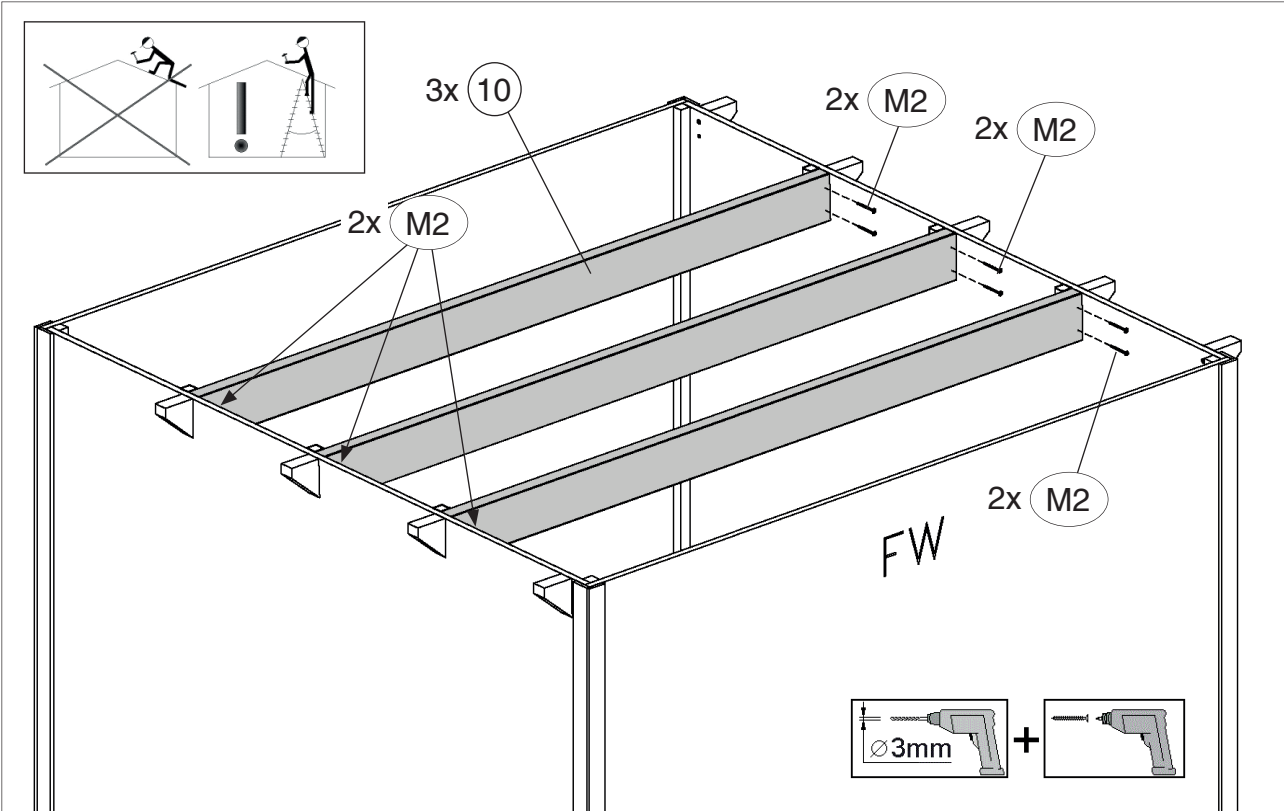
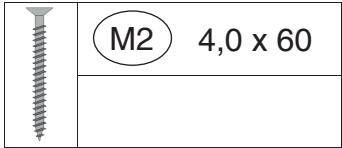


11

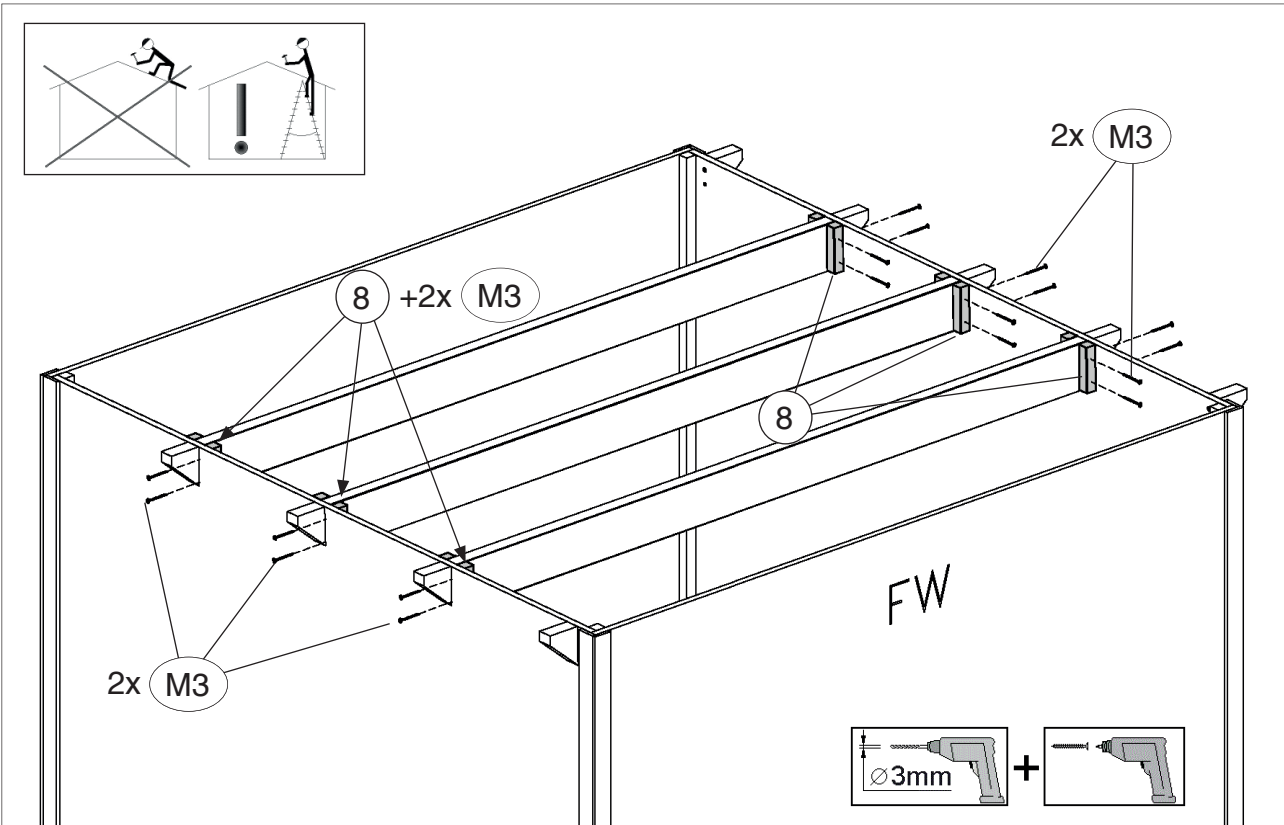
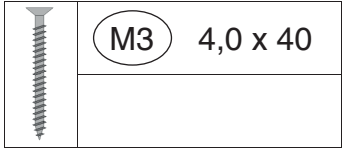
	M3	4,0 x 40
---	----	----------




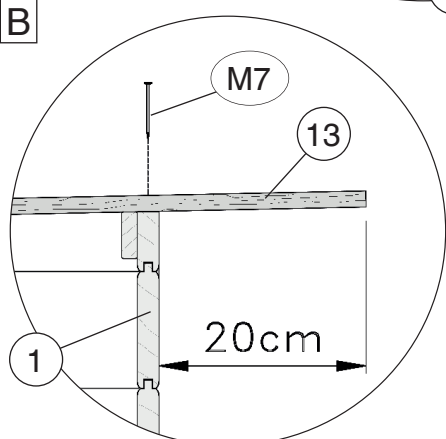
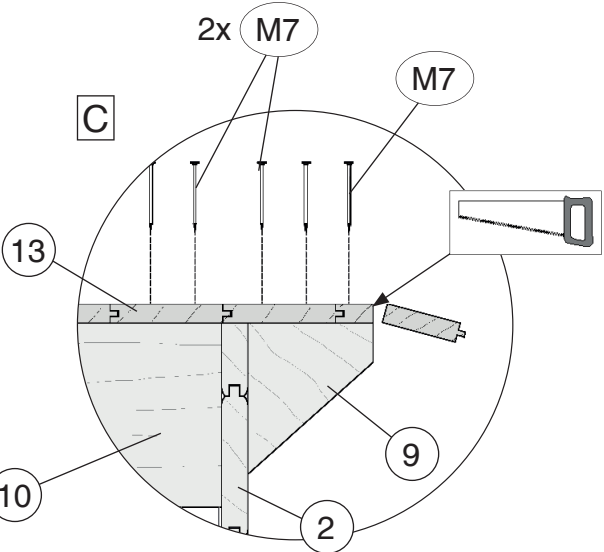
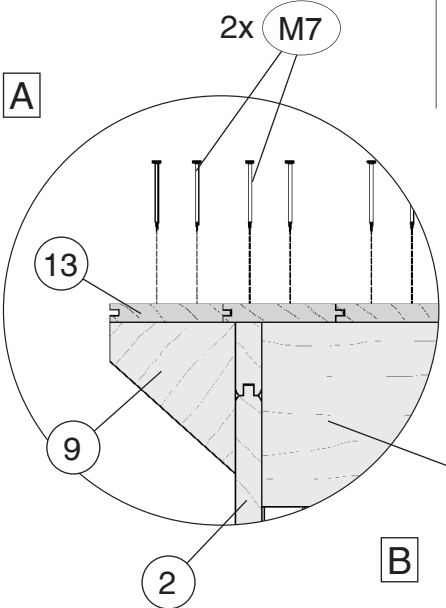
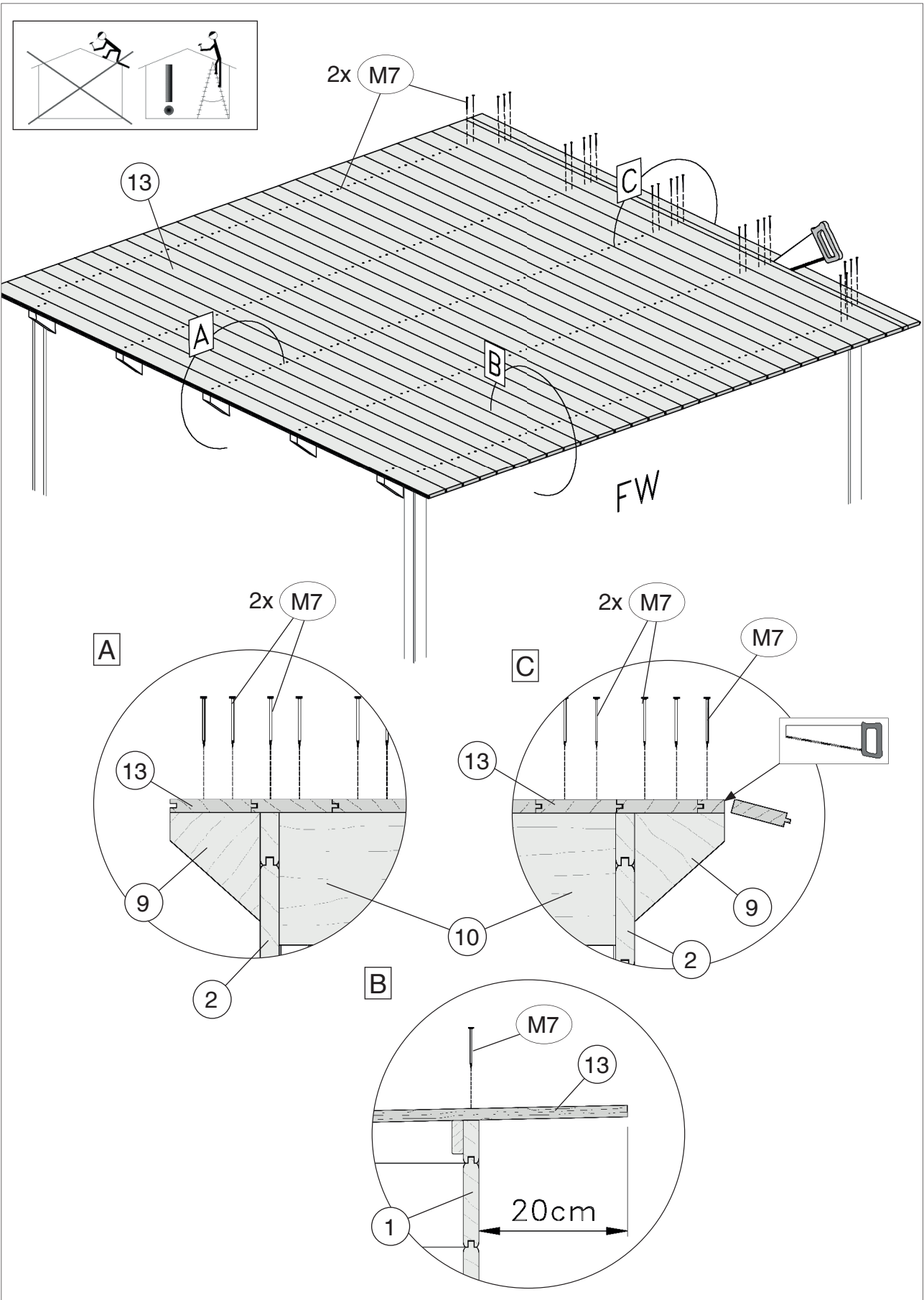
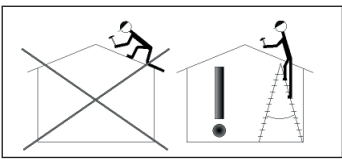
12



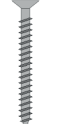
13

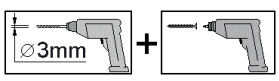
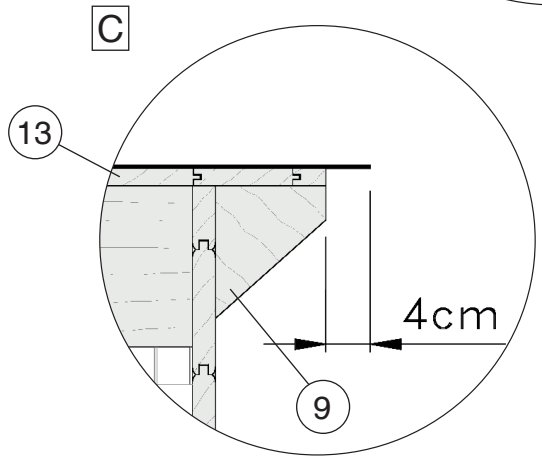
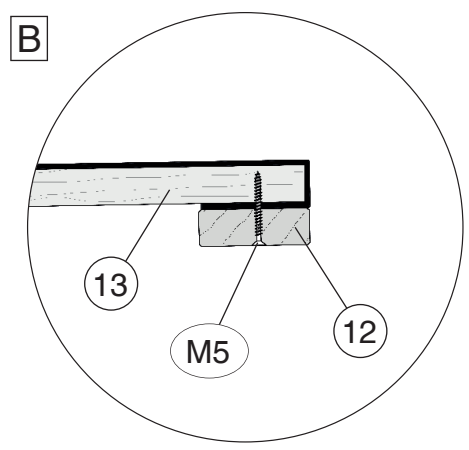
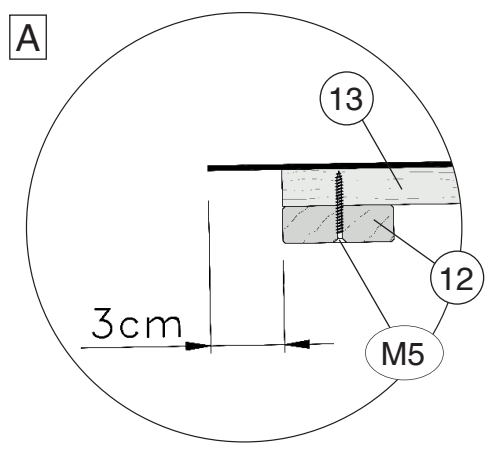
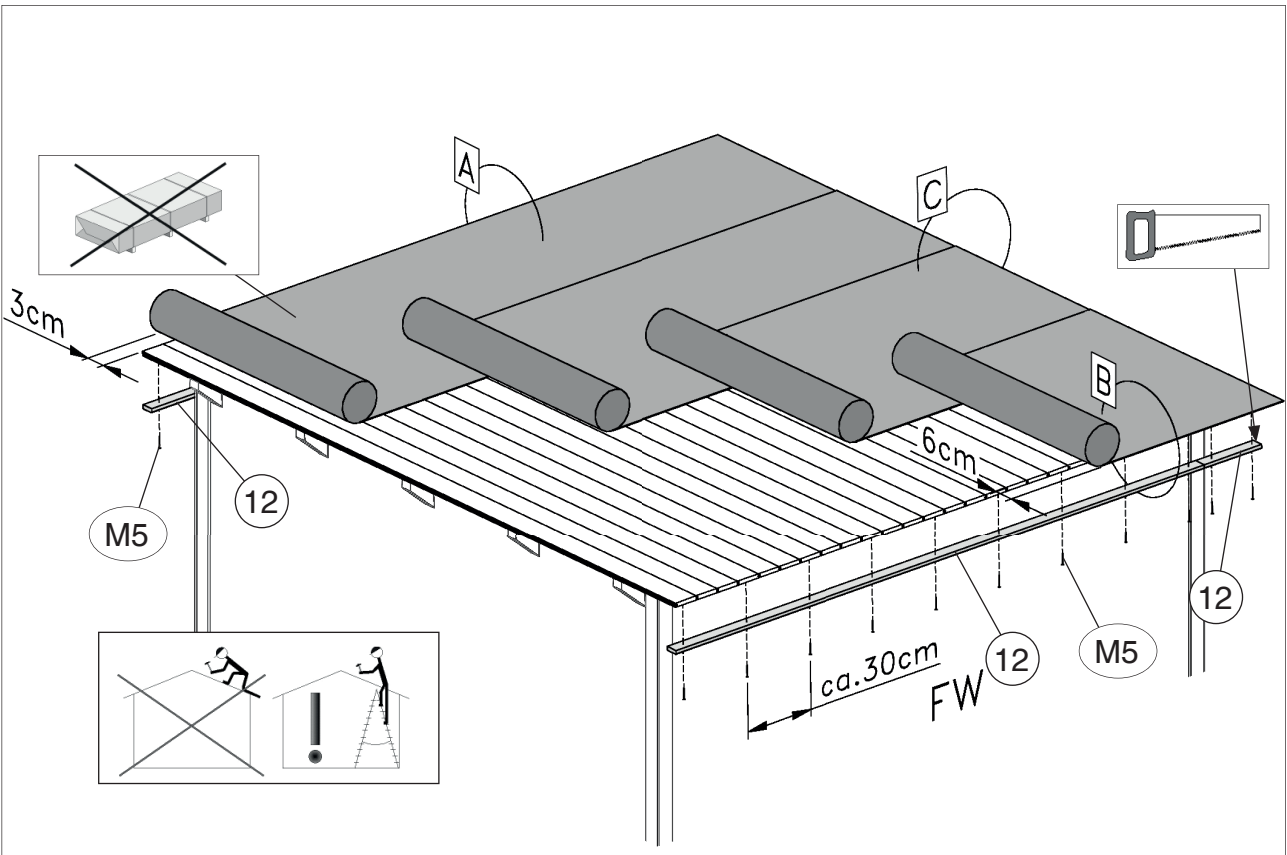


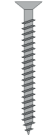
	M7 2,2 x 55

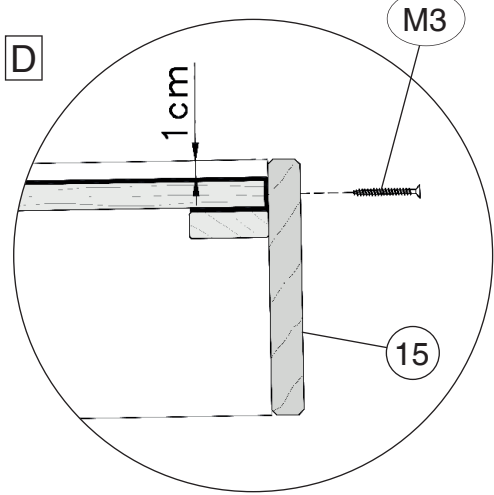
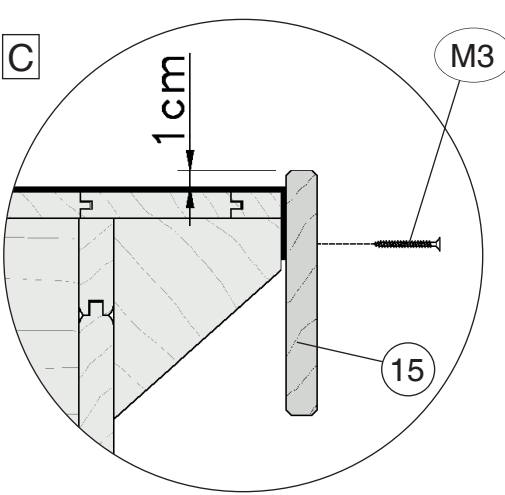
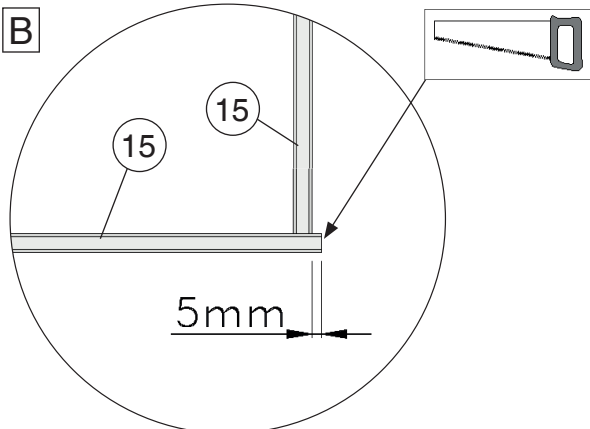
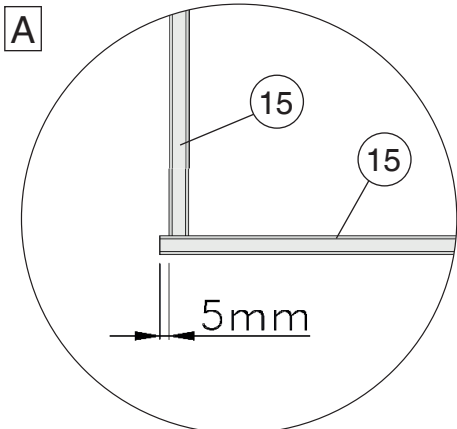
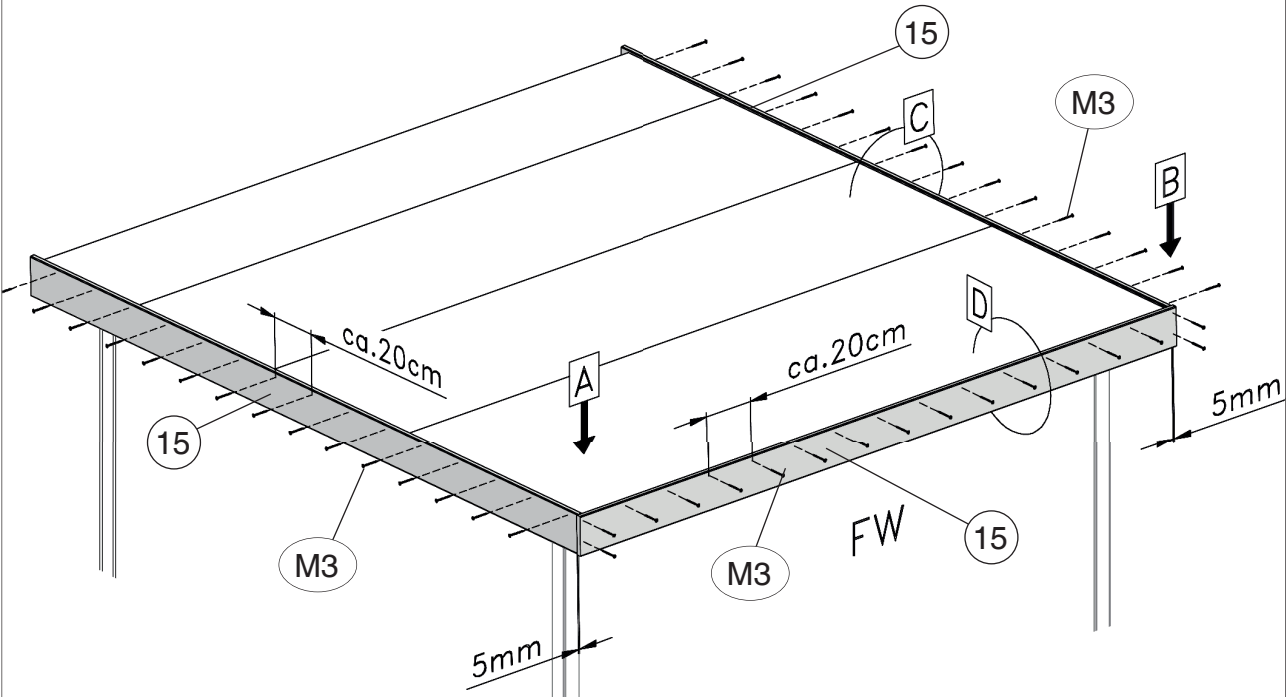
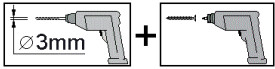


15

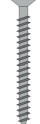

	M5 3,5 x 30
---	-------------



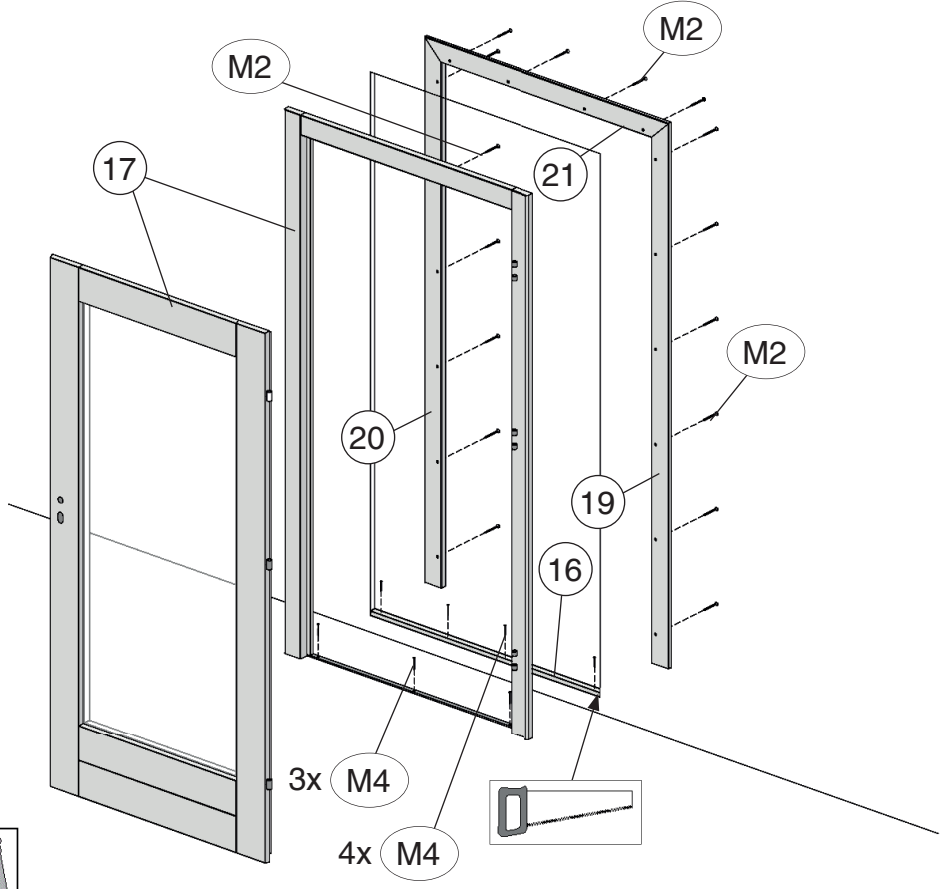
	M3 4,0 x 40
---	-------------



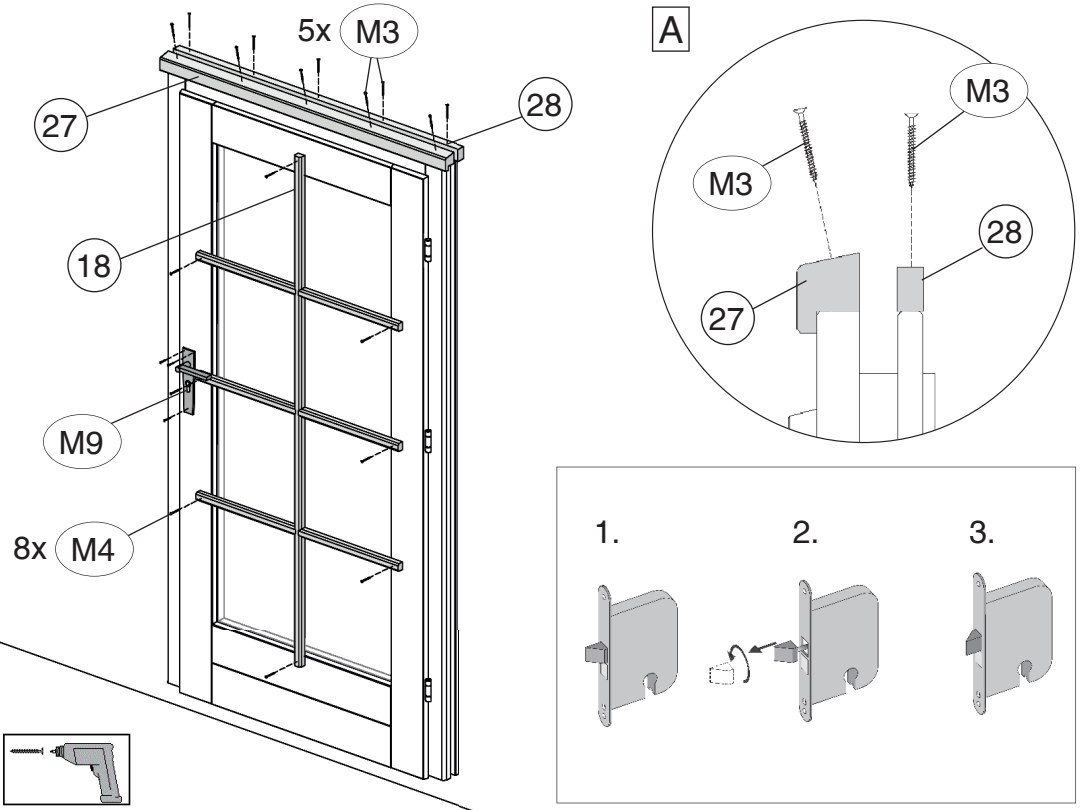
17 172.3030.10000

	M2	4,0 x 60		M4	3,5 x 35
	M3	4,0 x 40		M9	

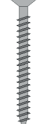
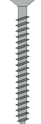
17.1



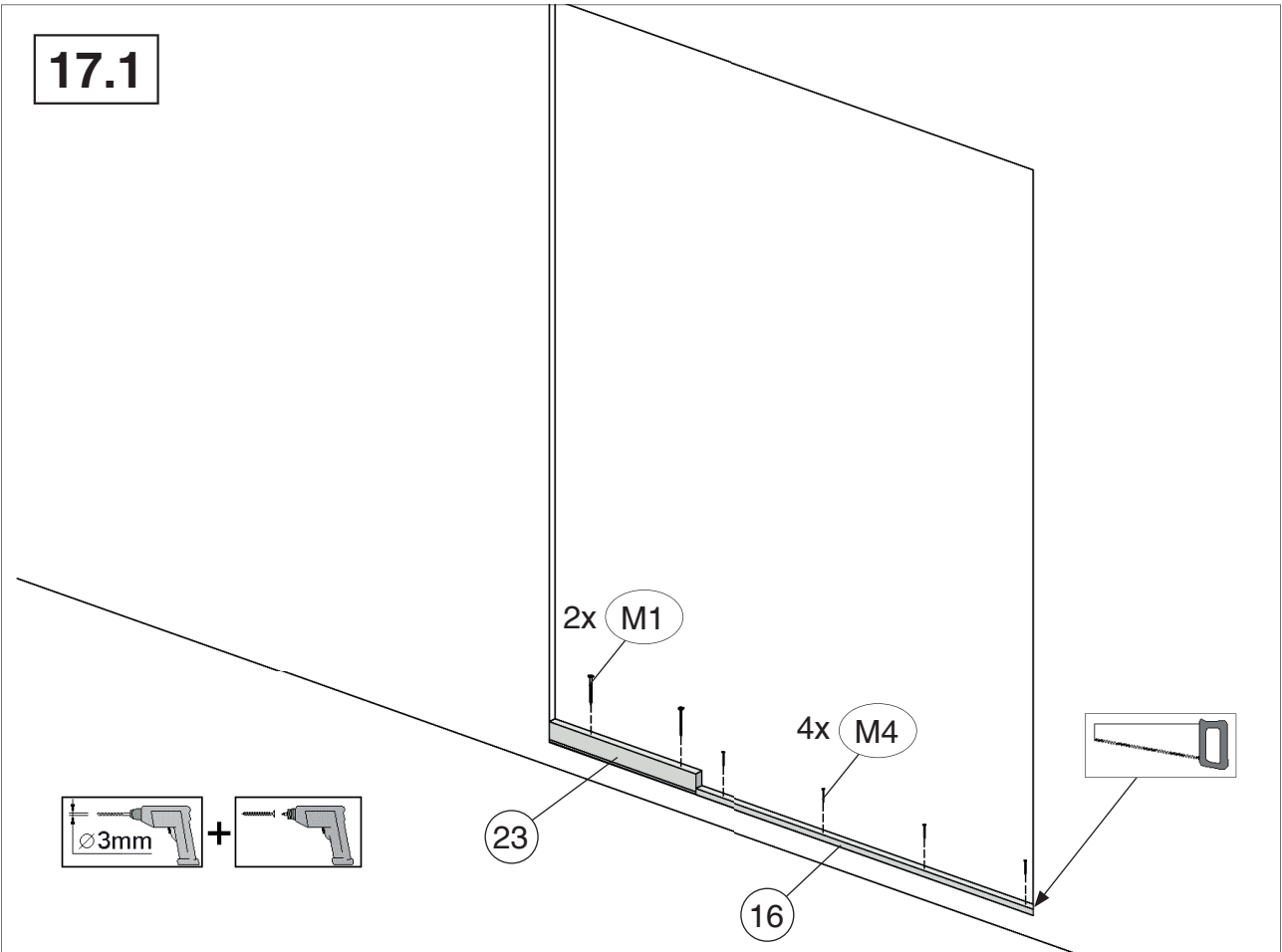
17.2



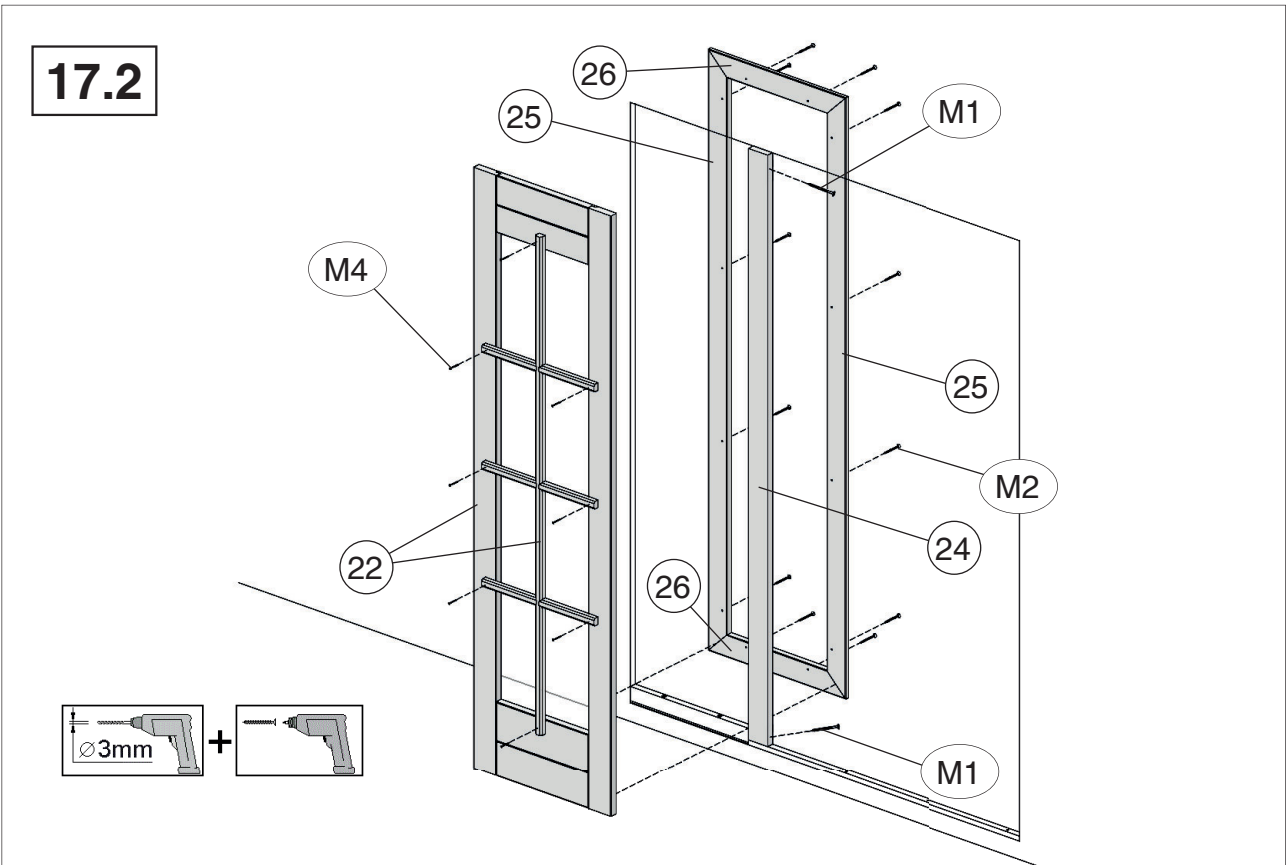
17 172.3030.10010

	M1	5,0 x 80		M4	3,5 x 35
	M2	4,0 x 60			

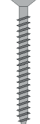

17.1



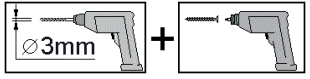
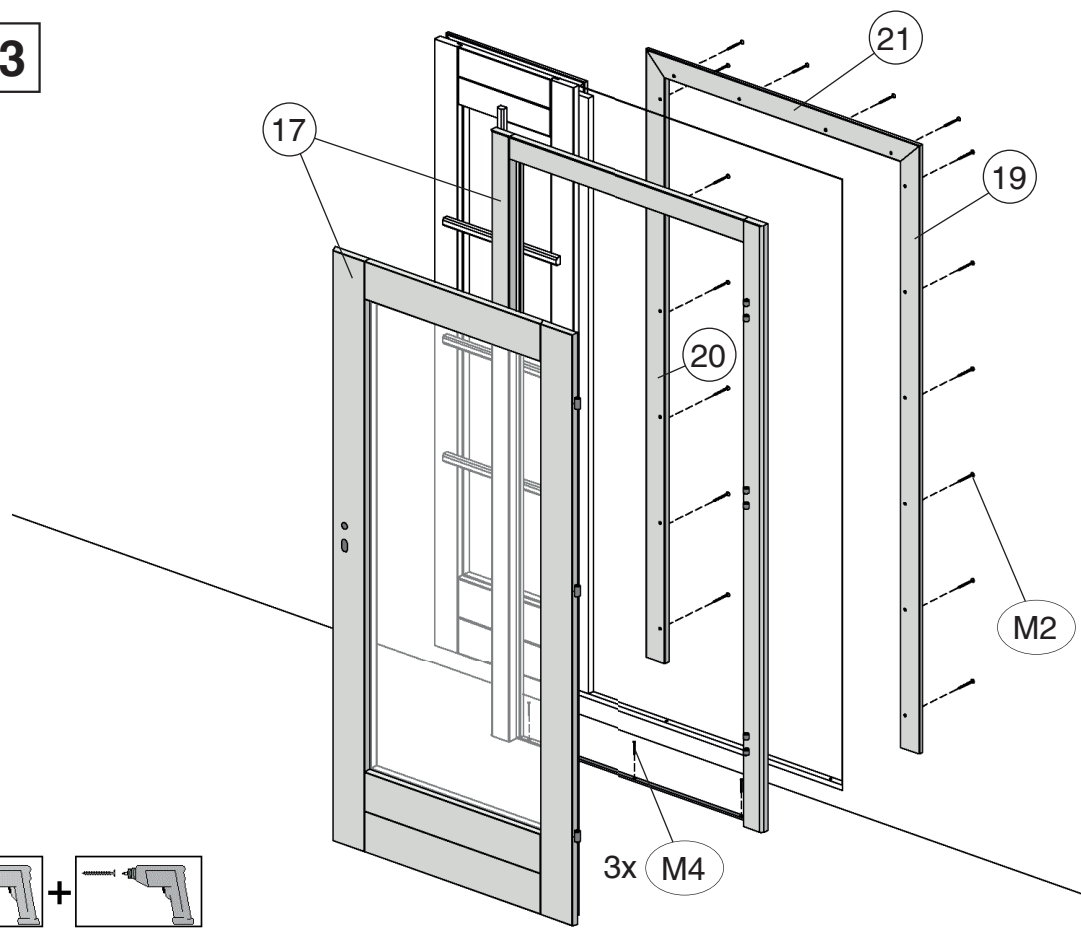
17.2



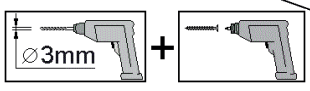
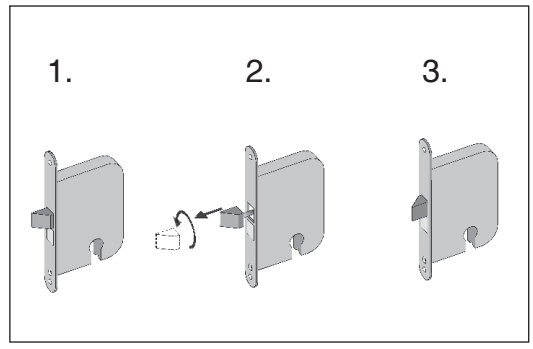
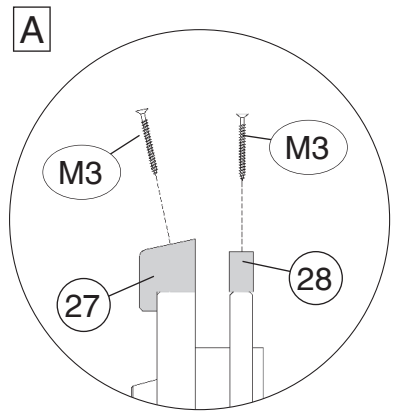
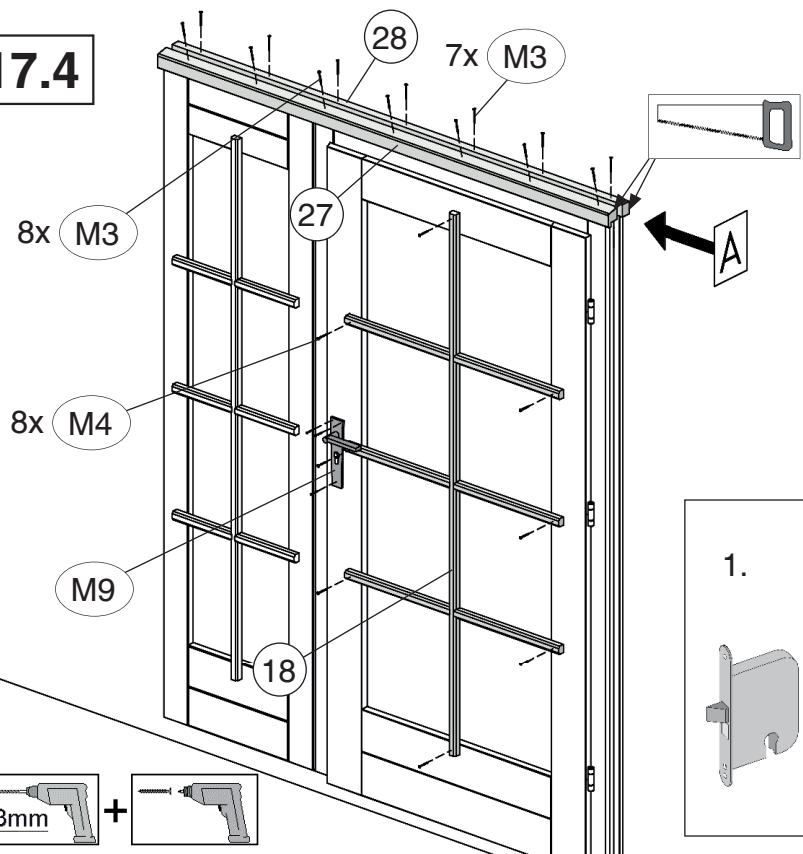
17 172.3030.10010

	M2	4,0 x 60		M4	3,5 x 35
	M3	4,0 x 40		M9	

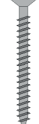
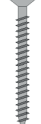
17.3



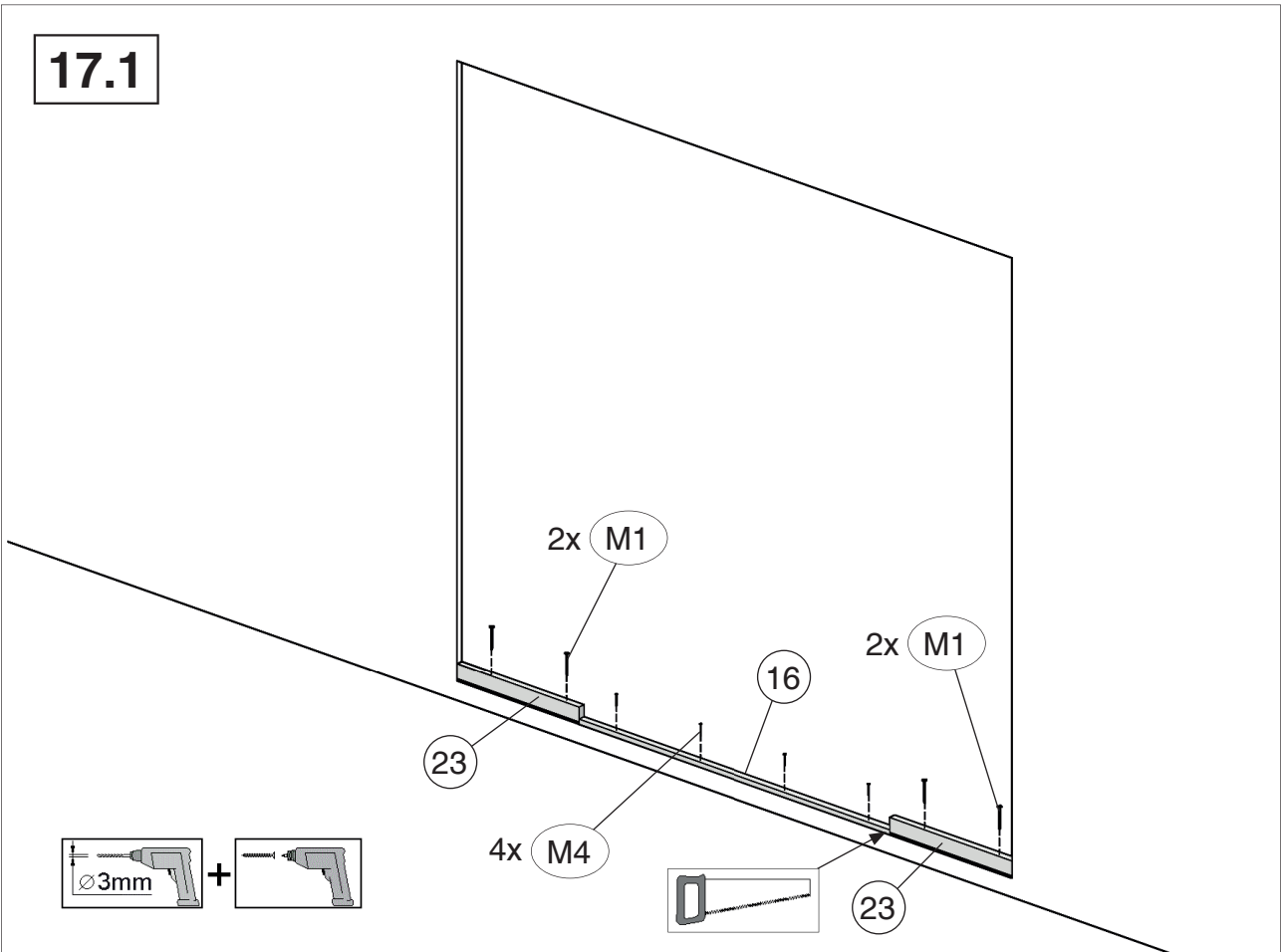
17.4



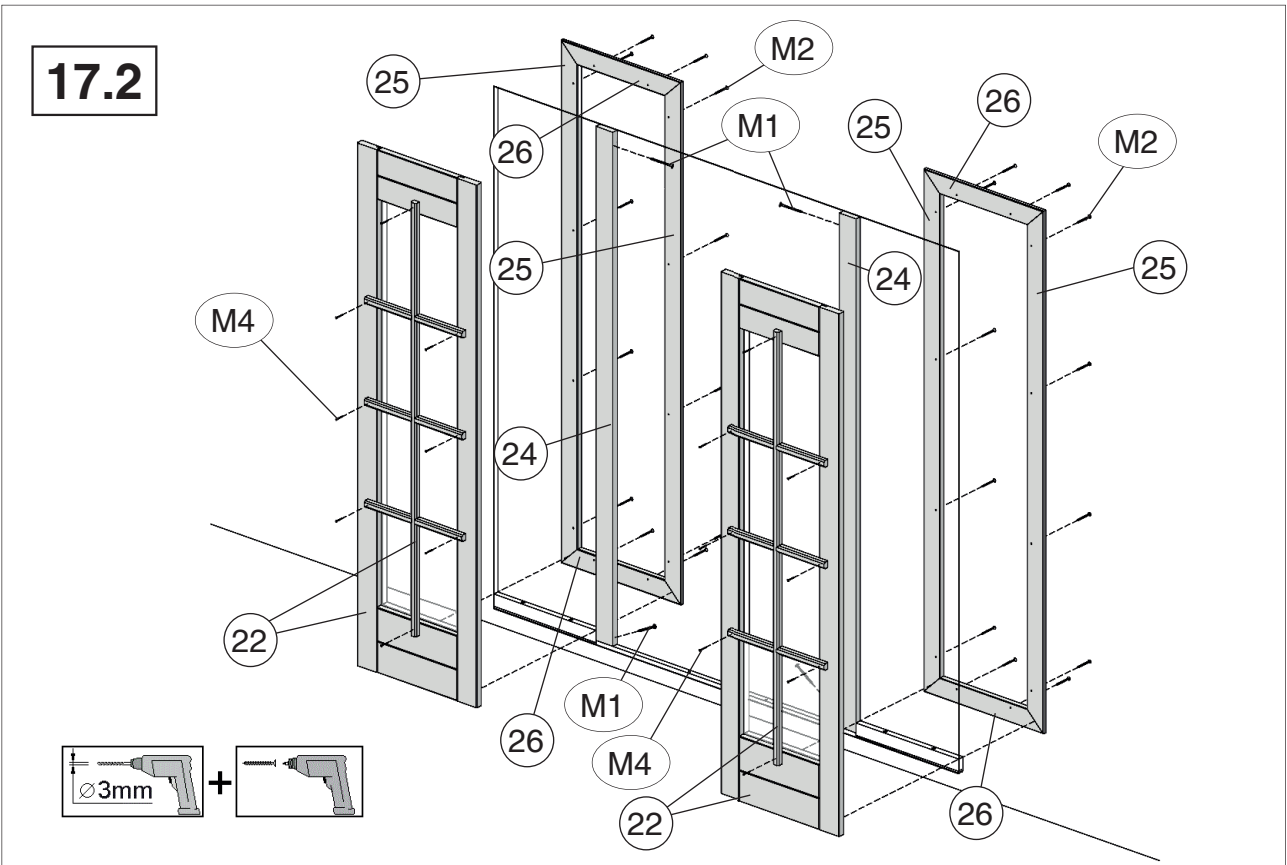
17 172.3030.10020

	M1	5,0 x 80		M4	3,5 x 35
	M2	4,0 x 60			

17.1





17.2

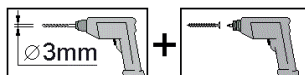
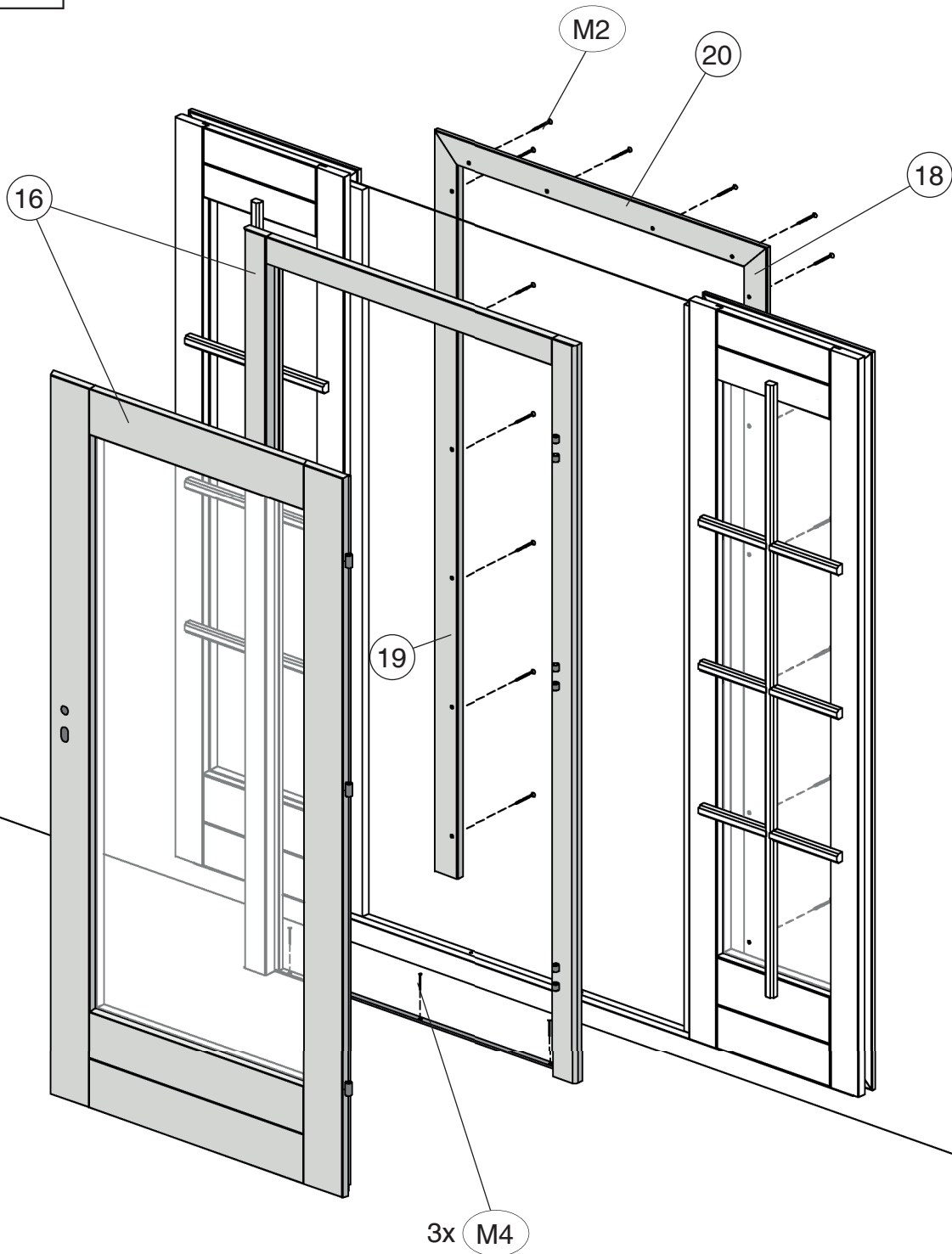


17

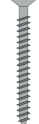
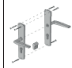
172.3030.10020

	M2 4,0 x 60
	M4 3,5 x 35

17.3



17 172.3030.10020

	M3	4,0 x 40		M9
	M4	3,5 x 35		

17.4

