



▶ Massive Konstruktion aus hochwertigem Leimholz (BSH-Fichte)



434 X 389 cm

Venezia

- ▶ Stilvoll geschwungene Sparren
- ▶ Dacheindeckung Polycarbonat-Doppelstegplatte in klar
- ▶ Pfosten 12 x 12 cm
- ▶ Inklusive Aufschraubstützen



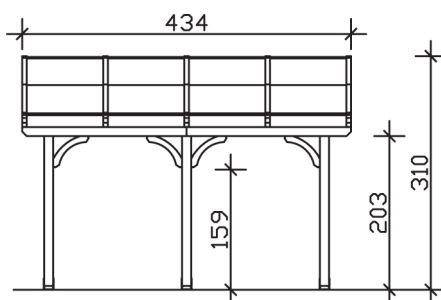
► Datenblatt / Baubeschreibung		Venezia 434 x 389cm
Material	Leimholz, Fichte	
Farbbehandlung	Lasiert in Nussbaum	
Pfostenstärke	12 x 12 cm	
Breite	434 cm	
Tiefe	389 cm	
Grundfläche	16,88 m ²	
Umbauter Raum	45,83 m ³	
Schneelast	1,45 kN/m ²	
Dachfläche	16,88 m ²	
Material Dacheindeckung	Polycarbonat-Doppelstegplatten 10 mm - klar	
Dachstärke	10 mm	
Montageart	Wandanbau	
Gesamthöhe hinten	310 cm	
Gesamthöhe vorne	233 cm	
Durchgangshöhe vorne	203 cm	
Pfostenabstand Breite	170 cm	
Pfostenabstand Tiefe	355 cm	



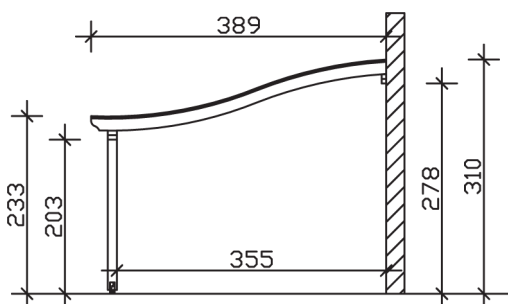
Oberfläche Holz	20,7 m ²
Im Lieferumfang enthalten	Aufschraubstützen, Montagematerial, Aufbauanleitung
Nicht im Lieferumfang enthalten	Dübel für die Wandmontage und Wandanschlussprofil
Verpackung	Paket 1: B 120 cm x L 415 cm x H 45 cm Gewicht 310,000 kg
Artikelnummer	207992-03-25
EAN-Nummer	4018211004713
Lieferhinweis	Für die Anlieferung muss die Zufahrt für 40 t-LKW möglich sein! Die Anlieferung erfolgt frei Bordsteinkante (Festland Deutschland).
Garantie	5 Jahre gemäß unseren Garantiebedingungen

Venezia 434 X 389cm

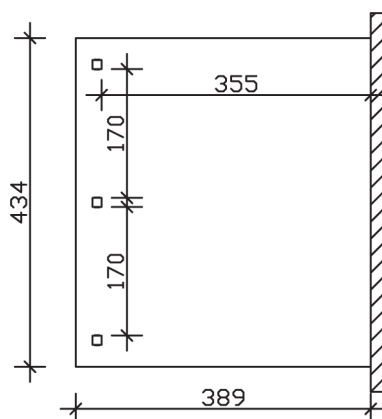
Ansicht vorne



Ansicht Seite



Grundriss



Venezia 434 X 389cm

Schnitte und Ansichten Maßstab 1:100