

Art.Nr.
3903805901
AusgabeNr.
3903805850
Rev.Nr.
21/06/2018

















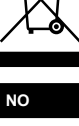







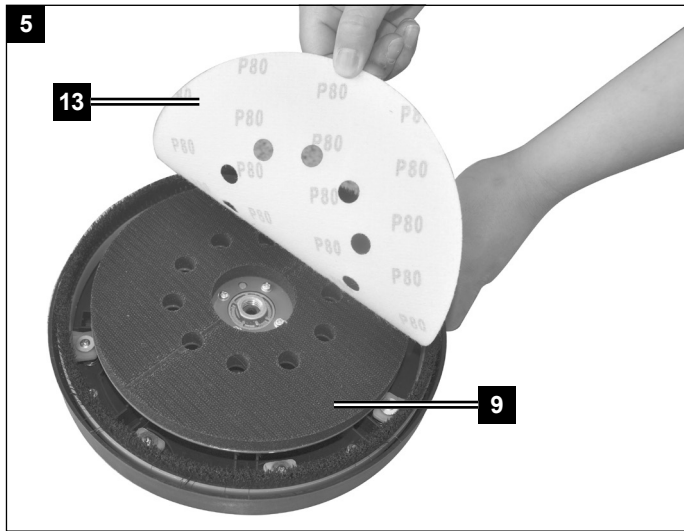
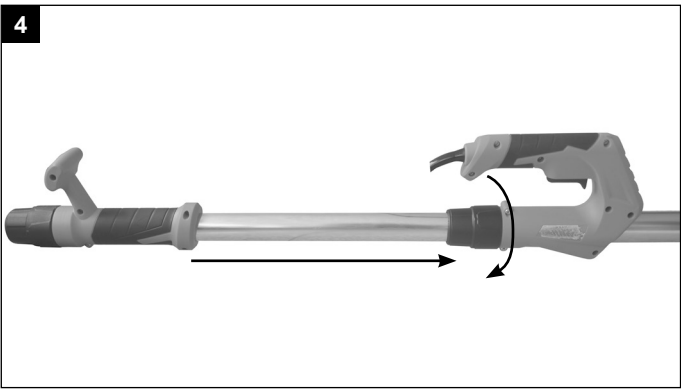
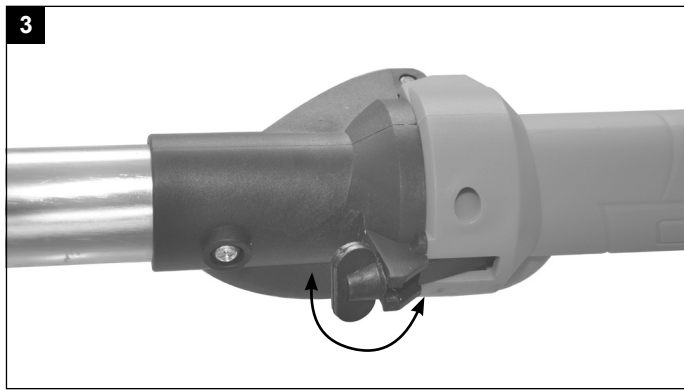
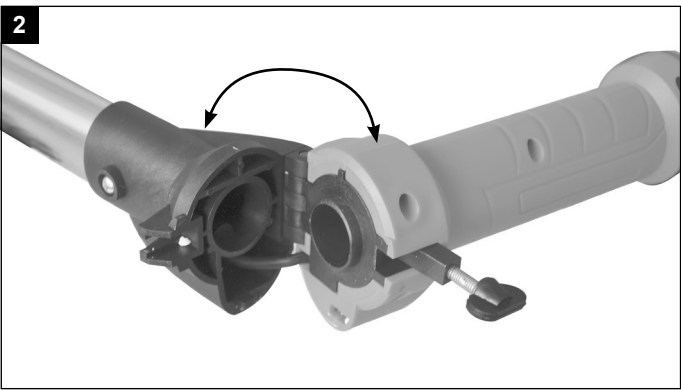
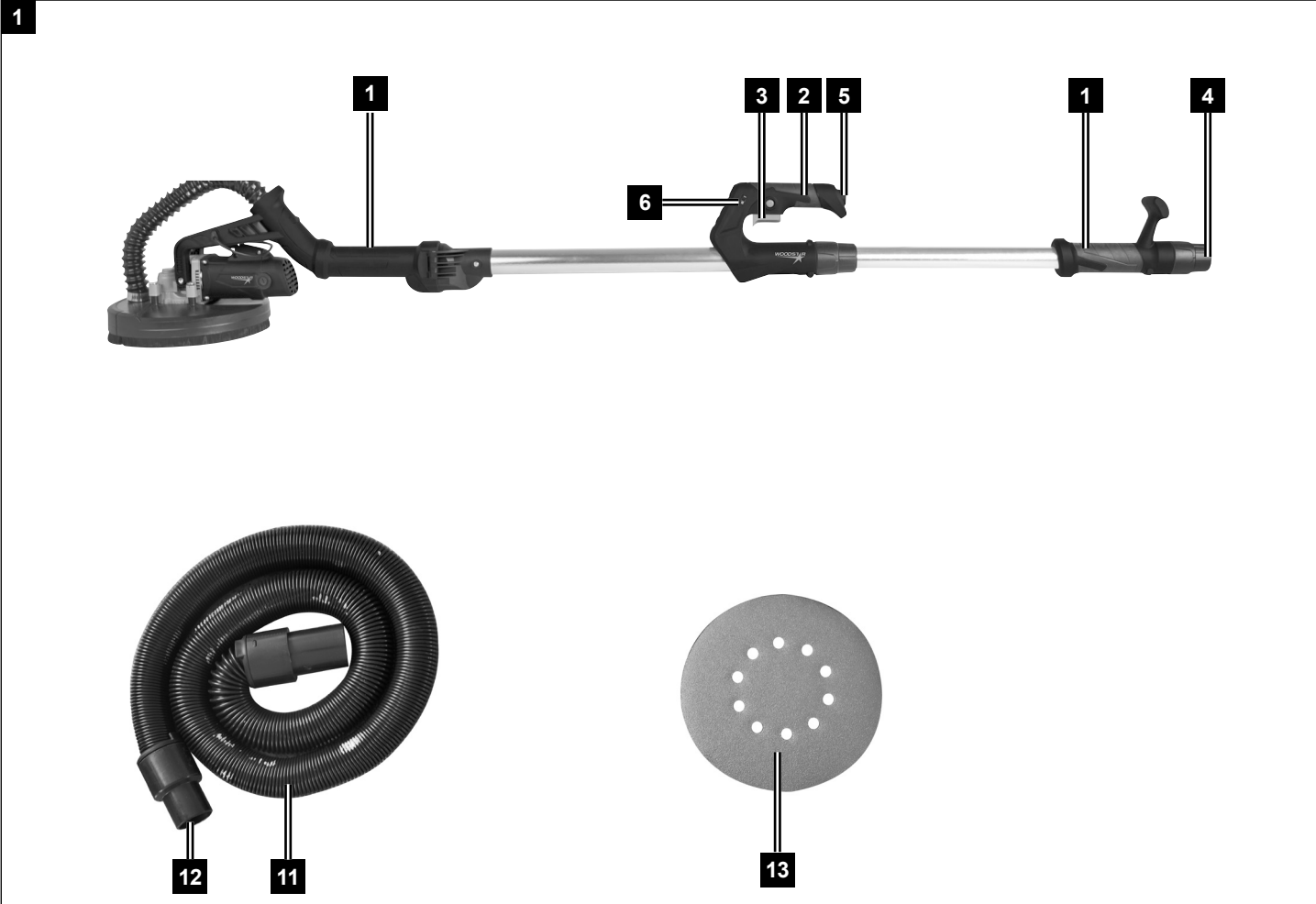
WOODSTAR

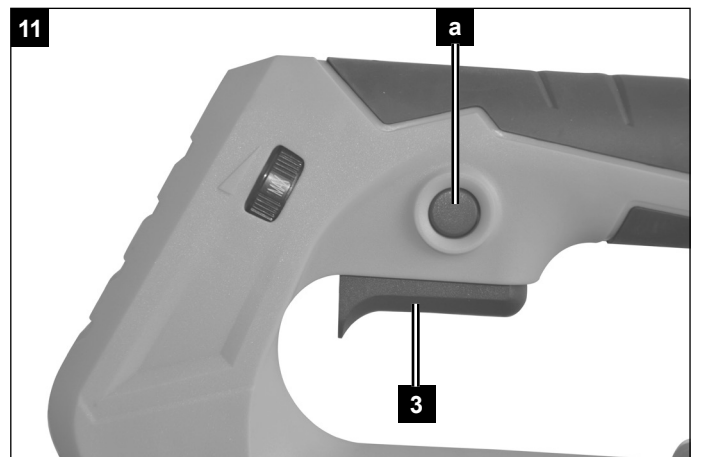
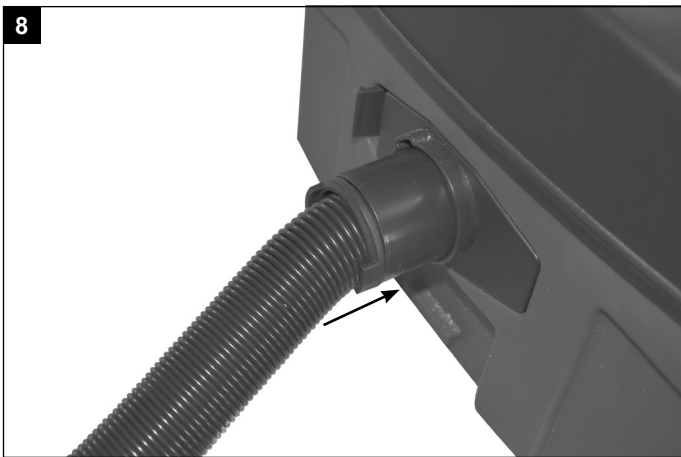
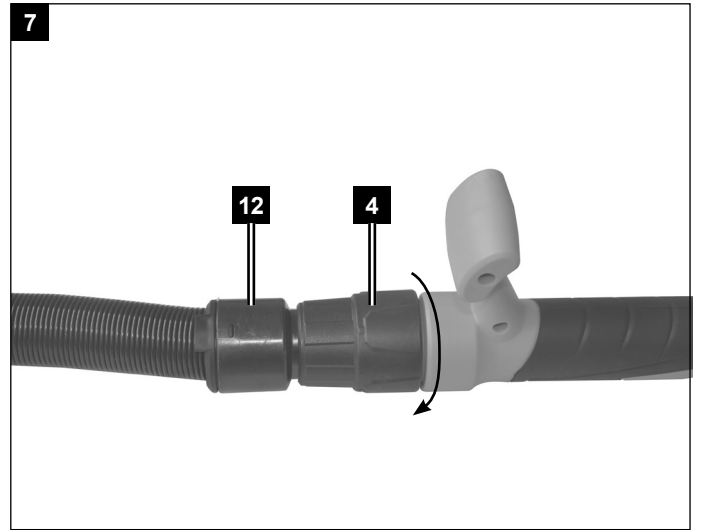
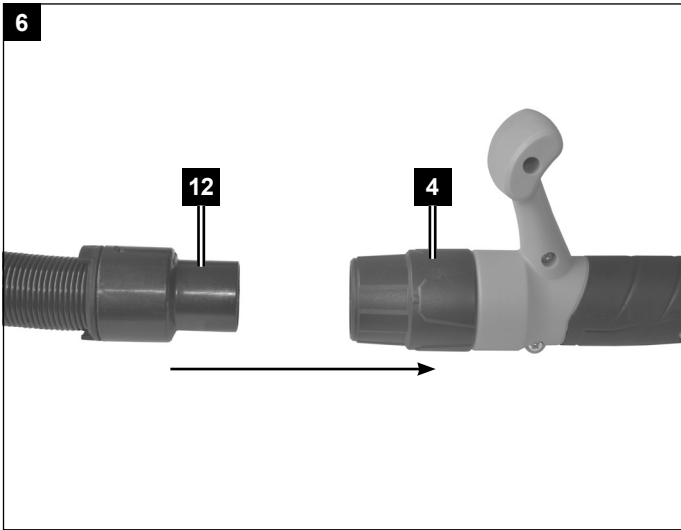


DWS9

DE	Trockenbauschleifer Originalbetriebsanleitung	6 - 12
FR	Ponceuse de plafond Traduction de la notice originale	13 - 20

<p>DE</p> 	<p>Nur für EU-Länder. Werfen Sie Elektrowerkzeuge nicht in den Hausmüll! Gemäß europäischer Richtlinie 2012/19/EU über Elektro- und Elektronik-Altgeräte und Umsetzung in nationales Recht müssen verbrauchte Elektrowerkzeuge getrennt gesammelt und einer umweltgerechten Wiederverwertung zugeführt werden.</p>	<p>SK</p> 	<p>Len pre krajiny EÚ. Elektrické náradie nevyhadzujte do komunálneho odpadu! Podľa európskej smernice 2012/19/EU o nakladaní s použitými elektrickými a elektronickými zariadeniami a zodpovedajúcich ustanovení právnych predpisov jednotlivých krajín sa použité elektrické náradie musí zbierať oddelene od ostatného odpadu a podrobiť ekologicky šetrnej recyklácii.</p>
<p>GB</p> 	<p>Only for EU countries. Do not dispose of electric tools together with household waste material! In observance of European directive 2012/19/EU on wasted electrical and electronic equipment and its implementation in accordance with national law, electric tools that have reached the end of their life must be collected separately and returned to an environmentally compatible recycling facility.</p>	<p>SI</p> 	<p>Samo za države EU. Električna orodja ne odstranjujte s hišnimi odpadki! V skladu z Evropsko direktivo 2012/19/EU o odpadni električni in elektronski opremi in z njenim izvajanjem v nacionalni zakonodaji je treba električna orodja ob koncu njihove življenjske dobe ločeno zbirati in jih predati v postopek okolju prijaznega recikliranja.</p>
<p>FR</p> 	<p>Pour les pays européens uniquement. Ne pas jeter les appareils électriques dans les ordures ménagères! Conformément à la directive européenne 2012/19/EU relative aux déchets d'équipements électriques ou électroniques (DEEE), et à sa transposition dans la législation nationale, les appareils électriques doivent être collectés à part et être soumis à un recyclage respectueux de l'environnement.</p>	<p>HU</p> 	<p>Csak EU-országok számára. Az elektromos kéziszerszámokat ne dobja a háztartási szemétté! A használt villamos és elektronikai készülékekről szóló 2012/19/EU irányelv és annak a nemzeti jogba való átültetése szerint az elhasznált elektromos kéziszerszámokat külön kell gyűjteni, és környezetbarát módon újra kell hasznosítani.</p>
<p>IT</p> 	<p>Solo per Paesi EU. Non gettare le apparecchiature elettriche tra i rifiuti domestici! Secondo la Direttiva Europea 2012/19/EU sui rifiuti di apparecchiature elettriche ed elettroniche e la sua attuazione in conformità alle norme nazionali, le apparecchiature elettriche esauste devono essere raccolte separatamente, al fine di essere reimpiegate in modo eco-compatibile.</p>	<p>HR</p> 	<p>Samo za EU-države. Električne alate ne odlažite u kućne otpatke! Prema Europskoj direktivi 2012/19/EU o starim električnim i elektroničkim strojevima i usklađivanju s hrvatskim pravom istrošeni električni alati moraju se sakupljati odvojeno i odvesti u pogon za reciklažu.</p>
<p>NL</p> 	<p>Allen voor EU-landen. Geef elektrisch gereedschap niet met het huisvuil mee! Volgens de Europese richtlijn 2012/19/EU inzake oude elektrische en elektronische apparaten en de toepassing daarvan binnen de nationale wetgeving, dient gebruikt elektrisch gereedschap gescheiden te worden ingezameld en te worden afgevoerd naar een recycle bedrijf dat voldoet aan de geldende milieu-eisen.</p>	<p>CZ</p> 	<p>Jen pro státy EU. Elektrické náradie nevyhadzujte do komunálneho odpadu! Podľa európskej smernice 2012/19/EU o nakladaní s použitými elektrickými a elektronickými zariadeniami a odpovídajících ustanovení právnych predpisů jednotlivých zemí se použité elektrické náradí musí sbírat odděleně od ostatního odpadu a podrobit ekologicky šetrnému recyklování.</p>
<p>ES</p> 	<p>Sólo para países de la UE. ¡No deseche los aparatos eléctricos junto con los residuos domésticos! De conformidad con la Directiva Europea 2012/19/EU sobre residuos de aparatos eléctricos y electrónicos y su aplicación de acuerdo con la legislación nacional, las herramientas eléctricas cuya vida útil haya llegado a su fin se deberán recoger por separado y trasladar a una planta de reciclaje que cumpla con las exigencias ecológicas.</p>	<p>PL</p> 	<p>Tylko dla państw UE. Proszę nie wyrzucać elektronarzędzi wraz z odpadami domowymi! Zgodnie z europejską Dyrektywą 2012/19/EU dot. zużytego sprzętu elektrycznego i elektronicznego oraz odpowiednikiem w prawie narodowym zużyte elektronarzędzia muszą być oddzielnie zbierane i wprowadzane do ponownego użytku w sposób nieszkodliwy dla środowiska.</p>
<p>PT</p> 	<p>Apenas para países da UE. Não deite ferramentas eléctricas no lixo doméstico! De acordo com a directiva europeia 2012/19/EU sobre ferramentas eléctricas e electrónicas usadas e a transposição para as leis nacionais, as ferramentas eléctricas usadas devem ser recolhidas em separado e encaminhadas a uma instalação de reciclagem dos materiais ecológica.</p>	<p>RO</p> 	<p>Numai pentru țările din UE. Nu aruncați echipamentele electrice la fel ca reziduurile menajere! Conform Directivei Europene 2012/19/EU privitoare la echipamente electrice și electronice scoase din uz și în conformitate cu legile naționale, echipamentele electrice care au ajuns la finalul duratei de viață trebuie să fie colectate separat și trebuie să fie predate unei unități de reciclare.</p>
<p>SE</p> 	<p>Gäller endast EU-länder. Elektriska verktyg får inte kastas i hushållssoporna! Enligt direktivet 2012/19/EU som avser äldre elektrisk och elektronisk utrustning och dess tillämpning enligt nationell lagstiftning ska uttjänta elektriska verktyg sorteras separat och lämnas till miljövänlig återvinning.</p>	<p>EE</p> 	<p>Kehtib vaid EL maade suhtes. Ärge kasutage elektritööriistu koos majapidamisjäätmetega! Vastavalt EÜ direktiivile 2012/19/EU elektri- ja elektroonikaseadmete jäätmete osas ja kooskõlas igas riigis kehtivate seadustega, kehtib kohustus koguda kasutatud elektritööriistad eraldi kokku ja suunata need keskkonnasõbralikku taasinglusesse.</p>
<p>FI</p> 	<p>Koskee vain EU-maita. Älä hävittää sähkötyökalua tavallisen kotitalousjätteen mukana! Vanhoja sähkö- ja elektroniikkalaitteita koskevan EU-direktiivin 2012/19/EU ja sen maakohtaisten sovellusten mukaisesti käytetyt sähkötyökalut on toimitettava ongelmajätteen keräyspisteeseen ja ohjattava ympäristöystävälliseen kierrätykseen.</p>	<p>LV</p> 	<p>Tikai attiecībā uz ES valstīm. Neutilizējiet elektriskās ierīces kopā ar sadzīves atkritumiem! Ievērojot Eiropas Direktīvu 2012/19/EU par elektrisko un elektronisko iekārtu atkritumiem un tās ieviešanu saskaņā ar nacionālo likumdošanu, elektriskās ierīces, kas nokalpojušas savu mūžu, ir jāsavāc atsevišķi un jāatgriež videi draudzīgās pārstrādes vietās.</p>
<p>NO</p> 	<p>Kun for EU-land. Kast aldri elektroverktøy i husholdningsavfallet! I henhold til EU-direktiv 2012/19/EU om kasserte elektriske og elektroniske produkter og direktivets iverksettning i nasjonal rett, må elektroverktøy som ikke lenger skal brukes, samles separat og returneres til et miljøvennlig gjenvinningsanlegg.</p>	<p>LT</p> 	<p>Tik ES šalims. Nemesiti elektros prietaisų kartu su kitomis namų ūkio atliekomis! Pagal Europos Sąjungos direktyvą 2012/19/EU dėl elektros ir elektroninės įrangos atliekų ir jos vykdymo pagal nacionalinius įstatymus elektros įrankius, kurių tinkamumo naudoti laikas pasibaigė, reikia surinkti atskirai ir perduoti aplinkai nekenksmingo pakartotinio perdirbimo įmonei.</p>
<p>DK</p> 	<p>Kun for EU-lande. Eleværktøj må ikke bortskaffes som almindeligt affald! I henhold til det europæiske direktiv 2012/19/EU om bortskaffelse af elektriske og elektroniske produkter og gældende national lovgivning skal brugt eleværktøj indsamles separat og bortskaffes på en måde, der skåner miljøet mest muligt.</p>	<p>IS</p> 	<p>Aðeins fyrir lönd ESB: Ekki henda rafmagnstækjum með heimilísúrgangi! Í fylgni við evrópsku tilskipunina 2012/19/EU um fargaðan rafbúnað og afrænan búnað og framkvæmd þess í samræmi við innlend lög, verða rafmagnstæki sem úr sér gengin.</p>





Erklärung der Symbole auf dem Gerät

		Warnung! Bei Nichteinhaltung Lebensgefahr, Verletzungsgefahr oder Beschädigung des Werkzeugs möglich!
		Vor Inbetriebnahme Bedienungsanleitung und Sicherheitshinweise lesen und beachten!
		Schutzbrille tragen!
		Gehörschutz tragen!
		Bei Staubentwicklung Atemschutz tragen!
		Schutzklasse II

Einleitung

HERSTELLER:

scheppach

Fabrikation von Holzbearbeitungsmaschinen GmbH
Günzburger Straße 69
D-89335 Ichenhausen

VEREHRTER KUNDE,

wir wünschen Ihnen viel Freude und Erfolg beim Arbeiten mit Ihrem neuen Gerät.

HINWEIS:

Der Hersteller dieses Gerätes haftet nach dem geltenden Produkthaftungsgesetz nicht für Schäden, die an diesem Gerät oder durch dieses Gerät entstehen bei:

- unsachgemäßer Behandlung,
- Nichtbeachtung der Bedienungsanweisung,
- Reparaturen durch Dritte, nicht autorisierte Fachkräfte,
- Einbau und Austausch von nicht originalen Ersatzteilen,
- nicht bestimmungsgemäßer Verwendung,
- Ausfällen der elektrischen Anlage bei Nichtbeachtung der elektrischen Vorschriften und VDE-Bestimmungen 0100, DIN 57113 / VDE0113.

Beachten Sie:

Lesen Sie vor der Montage und vor Inbetriebnahme den gesamten Text der Bedienungsanleitung durch.

Diese Bedienungsanleitung soll es Ihnen erleichtern, Ihr Elektrowerkzeug kennenzulernen und dessen bestimmungsgemäßen Einsatzmöglichkeiten zu nutzen.

Die Bedienungsanleitung enthält wichtige Hinweise, wie Sie mit dem Elektrowerkzeug sicher, fachgerecht und wirtschaftlich arbeiten, und wie Sie Gefahren vermeiden, Reparaturkosten sparen, Ausfallzeiten verringern und die Zuverlässigkeit und Lebensdauer des Elektrowerkzeugs erhöhen.

Zusätzlich zu den Sicherheitsbestimmungen dieser Bedienungsanleitung müssen Sie unbedingt die für den Betrieb des Elektrowerkzeugs geltenden Vorschriften Ihres Landes beachten.

Bewahren Sie die Bedienungsanleitung, in einer Plastikhülle geschützt vor Schmutz und Feuchtigkeit, bei dem Elektrowerkzeug auf. Sie muss von jeder Bedienungsperson vor Aufnahme der Arbeit gelesen und sorgfältig beachtet werden. An dem Elektrowerkzeug dürfen nur Personen arbeiten, die im Gebrauch des Elektrowerkzeugs unterwiesen und über die damit verbundenen Gefahren unterrichtet sind. Das geforderte Mindestalter ist einzuhalten.

Neben den in dieser Bedienungsanleitung enthaltenen Sicherheitshinweisen und den besonderen Vorschriften Ihres Landes sind die für den Betrieb von Holzbearbeitungsmaschinen allgemein anerkannten technischen Regeln zu beachten.

Bestimmungsgemäße Verwendung

Der bestimmungsgemäße Gebrauch dieses Elektrowerkzeuges umfasst das großflächige Trockenschleifen von Trockenbauwänden zur Vorbereitung vor dem Anstrich oder Tapezieren unter Verwendung geeigneter Schleifblätter.

Für die Bearbeitung von kleinen Flächen sowie Ecken und Kanten ist dieses Elektrowerkzeug nicht geeignet. Es eignet sich zudem nicht zum Abschleifen von Tapeten und darf nicht zum Nassschleifen eingesetzt werden.

Das Elektrowerkzeug darf nicht als Trenn- oder Schrupschleifer, Polier oder mit Drahtbürsten verwendet werden. Asbesthaltige Materialien dürfen mit diesem Elektrowerkzeug nicht bearbeitet werden.

Dieses Elektrowerkzeug ist ausschließlich für den privaten Haushaltsgebrauch bestimmt und darf nur nach seiner Bestimmung verwendet werden. Jede weitere darüber hinausgehende Verwendung ist nicht bestimmungsgemäß. Für daraus hervorgerufene Schäden oder Verletzungen aller Art haftet der Benutzer / Bediener und nicht der Hersteller.

Technische Daten

Nennspannung:	230-240 V
Nennfrequenz:	50 Hz
Leistungsaufnahme:	710 W
Nenn Drehzahl n:	700 - 1700 /min
Spindelgröße:	M14
Schleifpapier-Durchmesser:	225 mm
Schutzklasse:	II
Schallwerte:	
Schalldruckpegel L_{PA}:	78 dB(A)
Schallleistungspegel L_{WA}:	89 dB(A)
Unsicherheit K	3 dB(A)
Hand-Arm-Vibration:	
beim Schleifen mit Schleifblatt a_h	2,28 m/s²
Unsicherheit K:	1,5 m/s²

Der angegebene Hand-Arm-Vibrationswert basiert auf Schleifen mit Schleifblatt. Andere Anwendungen können zu anderen Werten führen.

Die Geräusch- und Vibrationswerte wurden entsprechend EN 60745-1 und EN 60745-2-3 ermittelt.

Der angegebene Vibrationswert ist nach einem genormten Prüfverfahren gemessen worden und kann zum Vergleich eines Elektrowerkzeugs mit einem anderen verwendet werden.

Der angegebene Vibrationswert kann auch zu einer einleitenden Einschätzung der Aussetzung verwendet werden.

Warnung! Abhängig davon, wie Sie das Elektrowerkzeug einsetzen, können die tatsächlichen Vibrations-

werte von dem angegebenen abweichen!
Ergreifen Sie Maßnahmen, um sich gegen Vibrationsbelastungen zu schützen!
Berücksichtigen Sie dabei den gesamten Arbeitsablauf, also auch Zeitpunkte, zu denen das Elektrowerkzeug ohne Last arbeitet oder ausgeschaltet ist!
Geeignete Maßnahmen umfassen unter anderem eine regelmäßige Wartung und Pflege des Elektrowerkzeuges und der Werkzeugaufsätze, Warmhalten der Hände, regelmäßige Pausen sowie eine gute Planung der Arbeitsabläufe!

Allgemeine Sicherheitshinweise für Elektrowerkzeuge

Warnung! Lesen Sie alle Sicherheitshinweise und Anweisungen! Versäumnisse bei der Einhaltung der Sicherheitshinweise und Anweisungen können elektrischen Schlag, Brand und/oder schwere Verletzungen verursachen!

Bewahren Sie alle Sicherheitshinweise und Anweisungen für die Zukunft auf.

Der in den Sicherheitshinweisen verwendete Begriff "Elektrowerkzeug" bezieht sich auf netzbetriebene Elektrowerkzeuge (mit Netzkabel) und auf akkubetriebene Elektrowerkzeuge (ohne Netzkabel).

Arbeitsplatzsicherheit

- a) **Halten Sie Ihren Arbeitsbereich sauber und gut beleuchtet.** Unordnung oder unbeleuchtete Arbeitsbereiche können zu Unfällen führen.
- b) **Arbeiten Sie mit dem Elektrowerkzeug nicht in explosionsgefährdeter Umgebung, in der sich brennbare Flüssigkeiten, Gase oder Stäube befinden.** Elektrowerkzeuge erzeugen Funken, die den Staub oder die Dämpfe entzünden können.
- c) **Halten Sie Kinder und andere Personen während der Benutzung des Elektrowerkzeugs fern.** Bei Ablenkung können Sie die Kontrolle über das Elektrowerkzeug verlieren.

Elektrische Sicherheit

- a) **Der Anschlussstecker des Elektrowerkzeuges muss in die Steckdose passen. Der Stecker darf in keiner Weise verändert werden. Verwenden Sie keine Adapterstecker gemeinsam mit geschützten Elektrowerkzeugen.** Unveränderte Stecker und passende Steckdosen verringern das Risiko eines elektrischen Schlages.
- b) **Vermeiden Sie Körperkontakt mit geerdeten Oberflächen wie von Rohren, Heizungen, Herden und Kühlschränken.** Es besteht ein erhöhtes Risiko durch elektrischen Schlag, wenn Ihr Körper geerdet ist.
- c) **Halten Sie Elektrowerkzeuge von Regen oder Nässe fern.** Das Eindringen von Wasser in ein Elektrowerkzeug erhöht das Risiko eines elektrischen Schlages.
- d) **Zweckentfremden Sie das Kabel nicht, um das Elektrowerkzeug zu tragen, aufzuhängen oder um den Stecker aus der Steckdose zu ziehen. Halten Sie das Kabel fern von Hitze, Öl, scharfen Kanten oder sich bewegenden Geräteteilen.** Beschädigte

oder verwickelte Kabel erhöhen das Risiko eines elektrischen Schlages.

- e) **Wenn Sie mit einem Elektrowerkzeug im Freien arbeiten, verwenden Sie nur Verlängerungskabel, die auch für den Außenbereich geeignet sind.** Die Anwendung eines für den Außenbereich geeigneten Verlängerungskabels verringert das Risiko eines elektrischen Schlages.
- f) **Wenn der Betrieb des Elektrowerkzeuges in feuchter Umgebung nicht vermeidbar ist, verwenden Sie einen Fehlerstromschutzschalter.** Der Einsatz eines Fehlerstromschutzschalters vermindert das Risiko eines elektrischen Schlages.

Sicherheit von Personen

- a) **Seien Sie aufmerksam, achten Sie darauf, was Sie tun, und gehen Sie mit Vernunft an die Arbeit mit einem Elektrowerkzeug. Benutzen Sie kein Elektrowerkzeug, wenn Sie müde sind oder unter dem Einfluss von Drogen, Alkohol oder Medikamenten stehen.** Ein Moment der Unachtsamkeit beim Gebrauch des Elektrowerkzeuges kann zu ernsthaften Verletzungen führen.
- b) **Tragen Sie persönliche Schutzausrüstung und immer eine Schutzbrille.** Das Tragen persönlicher Schutzausrüstung, wie Staubmaske, rutschfeste Sicherheitsschuhe, Schutzhelm oder Gehörschutz, je nach Art und Einsatz des Elektrowerkzeuges, verringert das Risiko von Verletzungen.
- c) **Vermeiden Sie eine unbeabsichtigte Inbetriebnahme. Vergewissern Sie sich, dass das Elektrowerkzeug ausgeschaltet ist, bevor Sie es an die Stromversorgung und/oder den Akku anschließen, es aufnehmen oder tragen.** Wenn Sie beim Tragen des Elektrowerkzeuges den Finger am Schalter haben oder das Elektrowerkzeug eingeschaltet an die Stromversorgung anschließen, kann dies zu Unfällen führen.
- d) **Entfernen Sie Einstellwerkzeuge oder Schraubenschlüssel, bevor Sie das Elektrowerkzeug einschalten.** Ein Werkzeug oder Schlüssel, der sich in einem drehenden Geräteteil befindet, kann zu Verletzungen führen.
- e) **Vermeiden Sie eine abnormale Körperhaltung. Sorgen Sie für einen sicheren Stand und halten Sie jederzeit das Gleichgewicht.** Dadurch können Sie das Elektrowerkzeug in unerwarteten Situationen besser kontrollieren.
- f) **Tragen Sie geeignete Kleidung. Tragen Sie keine weite Kleidung oder Schmuck. Halten Sie Haare, Kleidung und Handschuhe fern von sich bewegenden Teilen.** Lockere Kleidung, Schmuck oder lange Haare können von sich bewegenden Teilen erfasst werden.
- g) **Wenn Staubabsaug- und -auffangeinrichtungen montiert werden können, vergewissern Sie sich, dass diese angeschlossen sind und richtig verwendet werden.** Verwendung einer Staubabsaugung kann Gefährdungen durch Staub verringern.

Verwendung und Behandlung des Elektrowerkzeuges

- a) **Überlasten Sie das Gerät nicht. Verwenden Sie für Ihre Arbeit das dafür bestimmte Elektrowerk-**

zeug. Mit dem passenden Elektrowerkzeug arbeiten Sie besser und sicherer im angegebenen Leistungsbereich.

- b) **Benutzen Sie kein Elektrowerkzeug, dessen Schalter defekt ist.** Ein Elektrowerkzeug, das sich nicht mehr einoder ausschalten lässt, ist gefährlich und muss repariert werden.
- c) **Ziehen Sie den Stecker aus der Steckdose und/oder entfernen Sie den Akku, bevor Sie Geräteeinstellungen vornehmen, Zubehörteile wechseln oder das Elektrowerkzeug weglegen.** Diese Vorsichtsmaßnahme verhindert den unbeabsichtigten Start des Elektrowerkzeuges.
- d) **Bewahren Sie unbenutzte Elektrowerkzeuge außerhalb der Reichweite von Kindern auf. Lassen Sie Personen das Elektrowerkzeug nicht benutzen, die mit diesem nicht vertraut sind oder diese Anweisungen nicht gelesen haben.** Elektrowerkzeuge sind gefährlich, wenn Sie von unerfahrenen Personen benutzt werden.
- e) **Pflegen Sie Elektrowerkzeuge mit Sorgfalt. Kontrollieren Sie, ob bewegliche Teile einwandfrei funktionieren und nicht klemmen, ob Teile gebrochen oder so beschädigt sind, dass die Funktion des Elektrowerkzeuges beeinträchtigt ist. Lassen Sie beschädigte Teile vor dem Einsatz des Elektrowerkzeuges reparieren.** Viele Unfälle haben ihre Ursache in schlecht gewarteten Elektrowerkzeugen.
- f) **Halten Sie Schneidwerkzeuge scharf und sauber.** Sorgfältig gepflegte Schneidwerkzeuge mit scharfen Schneidkanten verklemmen sich weniger und sind leichter zu führen.
- g) **Verwenden Sie Elektrowerkzeug, Zubehör, Einsatzwerkzeuge usw. entsprechend diesen Anweisungen. Berücksichtigen Sie dabei die Arbeitsbedingungen und die auszuführende Tätigkeit.** Der Gebrauch von Elektrowerkzeugen für andere als die vorgesehenen Anwendungen kann zu gefährlichen Situationen führen.

Service

- a) **Lassen Sie Ihr Elektrowerkzeug nur von qualifiziertem Fachpersonal und nur mit Original-Ersatzteilen reparieren.** Damit wird sichergestellt, dass die Sicherheit des Elektrowerkzeuges erhalten bleibt.

Sicherheitshinweise für alle Anwendungen - Gemeinsame Sicherheitshinweise zum Schleifen, Sandpapierschleifen, Arbeiten mit Drahtbürsten, Polieren und Trennschleifen

- a) **Dieses Elektrowerkzeug ist zu verwenden als Sandpapierschleifer. Beachten Sie alle Sicherheitshinweise, Anweisungen, Darstellungen und Daten, die Sie mit dem Gerät erhalten.** Wenn Sie die folgenden Anweisungen nicht beachten, kann es zu elektrischem Schlag, Feuer und/oder schweren Verletzungen kommen.
- b) **Dieses Elektrowerkzeug ist nicht geeignet zum Schleifen, Arbeiten mit Drahtbürsten, Polieren und Trennschleifen.** Verwendungen, für die das Elektrowerkzeug nicht vorgesehen ist, können Gefährdungen

und Verletzungen verursachen.

- c) **Verwenden Sie kein Zubehör, das vom Hersteller nicht speziell für dieses Elektrowerkzeug vorgesehen und empfohlen wurde.** Nur weil Sie das Zubehör an Ihrem Elektrowerkzeug befestigen können, garantiert das keine sichere Verwendung.
- d) **Die zulässige Drehzahl des Einsatzwerkzeugs muss mindestens so hoch sein wie die auf dem Elektrowerkzeug angegebene Höchstdrehzahl.** Zubehör, das sich schneller als zulässig dreht, kann zerbrechen und umherfliegen.
- e) **Außendurchmesser und Dicke des Einsatzwerkzeugs müssen den Maßangaben Ihres Elektrowerkzeugs entsprechen.** Falsch bemessene Einsatzwerkzeuge können nicht ausreichend abgeschirmt oder kontrolliert werden.
- f) **Schleifscheiben, Flansche, Schleifteller oder anderes Zubehör müssen genau auf die Schleifspindel Ihres Elektrowerkzeugs passen.** Einsatzwerkzeuge, die nicht genau auf die Schleifspindel des Elektrowerkzeugs passen, drehen sich ungleichmäßig, vibrieren sehr stark und können zum Verlust der Kontrolle führen.
- g) **Verwenden Sie keine beschädigten Einsatzwerkzeuge. Kontrollieren Sie vor jeder Verwendung Einsatzwerkzeuge wie Schleifscheiben auf Absplitterungen und Risse, Schleifteller auf Risse, Verschleiß oder starke Abnutzung, Drahtbürsten auf lose oder gebrochene Drähte.** Wenn das Elektrowerkzeug oder das Einsatzwerkzeug herunterfällt, überprüfen Sie, ob es beschädigt ist, oder verwenden Sie ein unbeschädigtes Einsatzwerkzeug. Wenn Sie das Einsatzwerkzeug kontrolliert und eingesetzt haben, halten Sie und in der Nähe befindliche Personen sich außerhalb der Ebene des rotierenden Einsatzwerkzeugs auf und lassen Sie das Gerät eine Minute lang mit Höchstdrehzahl laufen. Beschädigte Einsatzwerkzeuge brechen meist in dieser Testzeit.
- h) **Tragen Sie persönliche Schutzausrüstung. Verwenden Sie je nach Anwendung Vollgesichtsschutz, Augenschutz oder Schutzbrille. Soweit angemessen, tragen Sie Staubmaske, Gehörschutz, Schutzhandschuhe oder Spezialschürze, die kleine Schleif- und Materialpartikel von Ihnen fernhält.** Die Augen sollen vor herumfliegenden Fremdkörpern geschützt werden, die bei verschiedenen Anwendungen entstehen. Stauboder Atemschutzmaske müssen den bei der Anwendung entstehenden Staub filtern. Wenn Sie lange lautem Lärm ausgesetzt sind, können Sie einen Hörverlust erleiden.
- i) **Achten Sie bei anderen Personen auf sicheren Abstand zu Ihrem Arbeitsbereich. Jeder, der den Arbeitsbereich betritt, muss persönliche Schutzausrüstung tragen.** Bruchstücke des Werkstücks oder gebrochener Einsatzwerkzeuge können wegfliegen und Verletzungen auch außerhalb des direkten Arbeitsbereichs verursachen.
- j) **Halten Sie das Gerät nur an den isolierten Griffflächen, wenn Sie Arbeiten ausführen, bei denen das Einsatzwerkzeug verborgene Stromleitungen oder das eigene Netzkabel treffen kann.** Der Kontakt mit

einer spannungsführenden Leitung kann auch metallene Geräteteile unter Spannung setzen und zu einem elektrischen Schlag führen.

- k) Halten Sie das Netzkabel von sich drehenden Einsatzwerkzeugen fern.** Wenn Sie die Kontrolle über das Gerät verlieren, kann das Netzkabel durchtrennt oder erfasst werden und Ihre Hand oder Ihr Arm in das sich drehende Einsatzwerkzeug geraten.
- l) Legen Sie das Elektrowerkzeug niemals ab, bevor das Einsatzwerkzeug völlig zum Stillstand gekommen ist.** Das sich drehende Einsatzwerkzeug kann in Kontakt mit der Ablagefläche geraten, wodurch Sie die Kontrolle über das Elektrowerkzeug verlieren können.
- m) Lassen Sie das Elektrowerkzeug nicht laufen, während Sie es tragen.** Ihre Kleidung kann durch zufälligen Kontakt mit dem sich drehenden Einsatzwerkzeug erfasst werden und das Einsatzwerkzeug sich in Ihren Körper bohren.
- n) Reinigen Sie regelmäßig die Lüftungsschlitze Ihres Elektrowerkzeugs.** Das Motorgebläse zieht Staub in das Gehäuse, und eine starke Ansammlung von Metallstaub kann elektrische Gefahren verursachen.
- o) Verwenden Sie das Elektrowerkzeug nicht in der Nähe brennbarer Materialien.** Funken können diese Materialien entzünden.
- p) Verwenden Sie keine Einsatzwerkzeuge, die flüssige Kühlmittel erfordern.** Die Verwendung von Wasser oder anderen flüssigen Kühlmitteln kann zu einem elektrischen Schlag führen.

Weitere Sicherheitshinweise für alle Anwendungen -Rückschlag und entsprechende Sicherheitshinweise

Rückschlag ist die plötzliche Reaktion infolge eines haken- oder blockierten drehenden Einsatzwerkzeugs, wie Schleifscheibe, Schleifteller, Drahtbürste usw. Verhaken oder Blockieren führt zu einem abrupten Stopp des rotierenden Einsatzwerkzeugs. Dadurch wird ein unkontrolliertes Elektrowerkzeug gegen die Drehrichtung des Einsatzwerkzeugs an der Blockierstelle beschleunigt.

Wenn z. B. eine Schleifscheibe im Werkstück hakt oder blockiert, kann sich die Kante der Schleifscheibe, die in das Werkstück eintaucht, verfangen und dadurch die Schleifscheibe ausbrechen oder einen Rückschlag verursachen. Die Schleifscheibe bewegt sich dann auf die Bedienperson zu oder von ihr weg, je nach Drehrichtung der Scheibe an der Blockierstelle. Hierbei können Schleifscheiben auch brechen.

Ein Rückschlag ist die Folge eines falschen oder fehlerhaften Gebrauchs des Elektrowerkzeugs.

Er kann durch geeignete Vorsichtsmaßnahmen, wie nachfolgend beschrieben, verhindert werden.

- a) Halten Sie das Elektrowerkzeug gut fest und bringen Sie Ihren Körper und Ihre Arme in eine Position, in der Sie die Rückschlagkräfte abfangen können. Verwenden Sie immer den Zusatzgriff, falls vorhanden, um die größtmögliche Kontrolle über Rückschlagkräfte oder Reaktionsmomente beim**

Hochlauf zu haben. Die Bedienperson kann durch geeignete Vorsichtsmaßnahmen die Rückschlag- und Reaktionskräfte beherrschen.

- b) Bringen Sie Ihre Hand nie in die Nähe sich drehender Einsatzwerkzeuge.** Das Einsatzwerkzeug kann sich beim Rückschlag über Ihre Hand bewegen.
- c) Meiden Sie mit Ihrem Körper den Bereich, in den das Elektrowerkzeug bei einem Rückschlag bewegt wird.** Der Rückschlag treibt das Elektrowerkzeug in die Richtung entgegengesetzt zur Bewegung der Schleifscheibe an der Blockierstelle.
- d) Arbeiten Sie besonders vorsichtig im Bereich von Ecken, scharfen Kanten usw. Verhindern Sie, dass Einsatzwerkzeuge vom Werkstück zurückprallen und verklemmen. Das rotierende Einsatzwerkzeug neigt bei Ecken, scharfen Kanten oder wenn es abprallt dazu, sich zu verklemmen. Dies verursacht einen Kontrollverlust oder Rückschlag.**
- e) Verwenden Sie kein Ketten- oder gezähntes Sägeblatt.** Solche Einsatzwerkzeuge verursachen häufig einen Rückschlag oder den Verlust der Kontrolle über das Elektrowerkzeug.

Zusätzliche Sicherheitshinweise zum Sandpapier-schleifen - Besondere Sicherheitshinweise zum Sandpapierschleifen

- a) Benutzen Sie keine überdimensionierten Schleifblätter, sondern befolgen Sie die Herstellerangaben zur Schleifblattgröße.** Schleifblätter, die über den Schleiheller hinausragen, können Verletzungen verursachen sowie zum Blockieren, Zerreißen der Schleifblätter oder zum Rückschlag führen.

Zusätzliche Sicherheitshinweise

- a) Schließen Sie zum Arbeiten einen Staubsauger an den mitgelieferten Adapter an.**
- b) Achtung! Lassen Sie Schleifstäube nicht in die Nähe von offenem Feuer gelangen, Stäube können explosiv sein.**
- c) Tragen Sie stets eine Schutzbrille und eine Staubschutzmaske, wenn Sie Schleifarbeiten durchführen, besonders bei Überkopf-Arbeiten und beim Bearbeiten kritischer Materialien! Beim Schleifen bestimmter Materialien (z.B. Bleifarben, manche Holz- und Metallarten) entstehen schädliche oder giftige Stäube. Die Berührung oder das Einatmen dieser Stäube kann eine Gefährdung für die Bedienperson oder in der Nähe befindlicher Personen darstellen.**

Hinweise zur Vibration und Geräuschentwicklung

Beschränken Sie die Geräuschentwicklung und Vibration auf ein Minimum!

1. Verwenden Sie nur einwandfreie Elektrowerkzeuge.
2. Warten und reinigen Sie das Elektrowerkzeug regelmäßig.
3. Passen Sie Ihre Arbeitsweise dem Elektrowerkzeug an.
4. Überlasten Sie das Elektrowerkzeug nicht.
5. Lassen Sie das Elektrowerkzeug gegebenenfalls überprüfen.
6. Schalten Sie das Elektrowerkzeug aus, wenn es nicht benutzt wird.

Restrisiken

Auch wenn Sie dieses Elektrowerkzeug vorschriftsmäßig bedienen, bleiben immer Restrisiken bestehen. Folgende Gefahren können im Zusammenhang mit der Bauweise und Ausführung dieses Elektrowerkzeugs auftreten:

- a) Gesundheitsschäden, die aus Hand-Arm-Schwingungen resultieren, falls das Gerät über einen längeren Zeitraum verwendet wird oder nicht ordnungsgemäß geführt und gewartet wird.
- b) Verletzungen und Sachschäden, verursacht durch herumschleudernde Einsatzwerkzeuge, die aufgrund von plötzlicher Beschädigung, Verschleiß oder nicht ordnungsgemäßer Anbringung unerwartet aus/von dem Elektrowerkzeug geschleudert werden.
- c) Verbrennungen und Schnittverletzungen, falls Einsatzwerkzeuge direkt nach dem Gebrauch und/oder mit der bloßen Haut berührt werden.

Warnung! Dieses Elektrowerkzeug erzeugt während des Betriebs ein elektromagnetisches Feld. Dieses Feld kann unter bestimmten Umständen aktive oder passive medizinische Implantate beeinträchtigen. Um die Gefahr von ernsthaften oder tödlichen Verletzungen zu verringern, empfehlen wir Personen mit medizinischen Implantaten ihren Arzt und den Hersteller vom medizinischen Implantat zu konsultieren, bevor das Elektrowerkzeug bedient wird.

Gerätebeschreibung und Lieferumfang

Gerätebeschreibung (Fig.1)

Die Gerätebeschreibung bezieht sich auf die Illustrationen zu Beginn dieser Bedienungsanleitung.

1. Grifffläche
2. Haupthandgriff
3. Ein-/ Ausschalter
4. Anschlussstutzen mit Überwurfmutter
5. Netzkabel
6. Einstellrad für Drehzahlvorwahl
7. Lüftungsöffnungen
8. Flexibler Schleifkopf
9. Schleifplatte
10. Bürstenrand
11. Saugschlauch
12. Schlauchadapter
13. Schleifblatt

Lieferumfang (Fig.1)

- 1 Trockenwandschleifer
- 1 Saugschlauch (11)
- 2 Schlauchadapter (12)
- 6 Schleifblätter (13) (verschiedene Körnung)

Vor Inbetriebnahme

Auspacken

1. Öffnen Sie die Verpackung und nehmen Sie das Elektrowerkzeug vorsichtig heraus.
2. Entfernen Sie das Verpackungsmaterial und Verpackungs-/ und Transportsicherungen (falls vorhanden).
3. Überprüfen Sie, ob der Lieferumfang vollständig ist und kontrollieren Sie das Elektrowerkzeug sowie die Zubehörteile auf Transportschäden.

Hinweis: Nehmen Sie das Elektrowerkzeug nicht in Betrieb, wenn Sie feststellen, dass Teile fehlen oder beschädigt sind. Wenden Sie sich in diesem Fall an den Händler, bei dem Sie dieses Elektrowerkzeug erworben haben.

4. Bewahren Sie die Verpackung nach Möglichkeit bis zum Ablauf der Garantiezeit auf. Bitte entsorgen Sie die Verpackung anschließend umweltgerecht, indem Sie diese einem Wertstoffsystem zu führen.

WARNUNG

Das Elektrowerkzeug und Verpackungsmaterialien sind kein Kinderspielzeug! Kinder dürfen nicht mit Kunststoffbeuteln, Folien und Kleinteilen spielen! Es besteht Verschluckungs- und Erstickengefahr!

Installation

- Klappen Sie den Vorder- und Rückteil zusammen (Fig.2) und ziehen Sie die Schraubmutter an. (Fig.3).
- Die längste Länge Installation Stecken Sie den Zusatzhandgriff an das Ende der Maschine. Und dann drehen Sie die Schraubmutter am Ende der Maschine zum Anziehen. (Fig.4)

Schleifpapier

Auswahl

1. Die Körnung des Schleifpapiers wird auf der Rückseite angegeben. Je kleiner die angegebene Nummer ist, desto gröber ist die Körnung.
2. Verwenden Sie Grobkorn-Schleifpapier für grobe Schleifarbeiten und Feinkorn-Schleifpapier zur Endbehandlung. Schleifpapiere mit Aluminiumoxid, Siliziumkarbid oder anderen synthetischen Schleifmitteln sind empfehlenswert.
3. Beginnen Sie mit einer groben Körnung und beenden Sie mit der feinsten Körnung, wenn Sie Schleifpapier mit verschiedenen Körnungen zur Auswahl haben, um ein gutes bzw. glattes Schleifergebnis zu erzielen.

Anbringen und Austauschen

Bringen Sie das Schleifpapier (13) mit dem Klettverschluss-Mechanismus an der Schleifplatte (9) an.

1. Richten Sie das Schleifpapier (13) an der Schleifplatte (9) aus und drücken Sie dieses gleichmäßig an.
2. Ziehen Sie das Schleifpapier (13) von der Schleifplatte (9), um dieses gegen ein neues/ anderes austauschen (Fig.5).

Staubabsaugung

Warnung! Beim Bearbeiten von z. B. bleihaltigen Anstrich können schädliche/giftige Gase entstehen. Diese stellen eine Gefahr sowohl für den Benutzer also auch für in der Nähe befindliche Personen dar! Verwenden Sie dieses Elektrowerkzeug deshalb nur mit einer Staubabsaugvorrichtung und schützen Sie sich und andere Personen im Arbeitsbereich zusätzlich mit einer geeigneten persönlichen Schutzausrüstung!

Bei der Arbeit mit diesem Elektrowerkzeug entsteht viel Staub. Die Staubabsaugung ist sehr nützlich, um Ihren Arbeitsbereich sauber zu halten. Eine Absauganlage oder ein Staubsauger können mit dem Absaugschlauch (11), der an den Anschluss für Staubabsaugung angeschlossen wird, verbunden werden.

1. Richten Sie die Nase am Schlauchende am Saugschlauchadapter (12) aus (Fig.3), stecken Sie das Ende hinein und sichern Sie dieses durch eine Rechtsdrehung (Fig.7).
2. Verbinden Sie den Staubsaugadapter mit einer geeigneten Staubabsaugeinrichtung wie z.B. einem Staubsauger (Fig.8).

Hinweis: Vergewissern Sie sich, dass der Staubsauger für den Einsatz mit einem Elektrowerkzeug geeignet ist.

Bürstenrand

Der Schleifkopf dieses Elektrowerkzeuges wird von einem Bürstenrand (10) umgeben. Dieser bietet zwei Vorteile:

- a) Der Bürstenrand (10) ragt über die Schleifplatte (9) hinaus und liegt zuerst auf der zu bearbeitenden Fläche auf. So wird die Schleifplatte parallel zur Arbeitsfläche gebracht, bevor das Einsatzwerkzeug mit der bearbeitenden Fläche in Kontakt kommt. So wird eine sicheiförmige Vertiefung durch den Schleifscheibenrand vermieden.
- b) Darüber hinaus verhindert der Bürstenrand (10) übermäßige Staubentwicklung. Durch die Borsten wird der beim Schleifen entstehende Staub nicht nach außen gebracht, sondern durch das Absaugsystem entsorgt. Stellen Sie vor jeder Arbeit mit diesem Elektrowerkzeug sicher, dass der Bürstenrand (10) intakt ist. Lassen Sie diesen austauschen, falls Sie Beschädigungen oder Verschleiß feststellen.

Anschluss an die Stromversorgung

1. Stellen Sie sicher, dass das Elektrowerkzeug ausgeschaltet ist. Schalten Sie den Ein-/Ausschalter (3) vor dem Anschluss an die Stromversorgung zunächst immer in die AusStellung.
2. Stecken Sie den Netzstecker in eine vorschriftsmäßig installierte Steckdose, die den entsprechenden Anforderungen gemäß den technischen Daten entspricht.
3. Ihr Elektrowerkzeug ist nun betriebsbereit.

Bedienung

Schwingzahl

Stellen Sie vor Beginn der Arbeit die Schwingzahl passend zur Anwendung ein. Verwenden Sie eine niedrige Schwingzahl für grobe Schleifarbeiten, erhöhen Sie die Schwingzahl für Feinarbeiten.

1. Verstellen Sie die Schwingzahl durch Drehen des Einstellrades (6). Drehen Sie nach rechts, um die Schwingzahl zu verringern (Fig.9).
2. Drehen Sie nach links, um die Schwingzahl zu erhöhen (Fig.10).

Ein-/Ausschalten

Einschalten:

Ein-/Ausschalter (3) drücken

Dauerbetrieb: (Fig.11)

Ein-/Ausschalter (3) mit Feststellknopf (a) sichern.

Ausschalten:

Ein-/Ausschalter (3) kurz eindrücken.

Hinweis: Das Einsatzwerkzeug dreht nach dem Ausschalten nach. Warten Sie ab, bis das Einsatzwerkzeug zum Stillstand gekommen ist, bevor Sie das Elektrowerkzeug ablegen.

Schleifen

1. Bringen Sie ein geeignetes Schleifblatt (13) an und wählen Sie eine passende Drehzahl.
2. Halten Sie das Elektrowerkzeug sicher an den Griffflächen (1, 2) fest und schalten Sie es wie beschrieben ein.
3. Warten Sie ab, bis das Einsatzwerkzeug seine volle Arbeitsgeschwindigkeit erreicht hat.
4. Führen Sie die Schleifplatte (9) möglichst parallel zur Wand und setzen Sie diese mit dem Bürstenrand (10) zuerst auf die zu bearbeitende Fläche.
5. Üben Sie etwas Druck auf den Schleifkopf (8) aus, um das Einsatzwerkzeug auf die zu bearbeitende Fläche zu bringen.
6. Bewegen Sie das Elektrowerkzeug mit gleichmäßigen Bewegungen über die Fläche.

Hinweis: Halten Sie das Elektrowerkzeug nicht zu lange auf einer Stelle, um ungleichmäßige Schleifergebnisse zu vermeiden.

7. Heben Sie die Schleifplatte (9) von der zu bearbeitenden Fläche, bevor Sie das Elektrowerkzeug ausschalten.
8. Warten Sie ab, bis das Einsatzwerkzeug zum Stillstand gekommen ist, bevor Sie das Elektrowerkzeug ablegen.

Nach dem Gebrauch

1. Schalten Sie das Elektrowerkzeug wie beschrieben aus, trennen Sie dieses von der Stromversorgung und lassen Sie es abkühlen.
2. Reinigen und warten Sie das Elektrowerkzeug wie unten beschrieben und lagern Sie es anschließend sorgfältig.

Reinigung, Wartung und Reparatur

Warnung! Ziehen Sie vor allen Arbeiten am Elektrowerkzeug selbst (z.B Transport, Aufbau, Umrüst-, Reinigungs- und Wartungsarbeiten) den Netzstecker aus der Steckdose!

Reinigung

- a) Halten Sie Schutzvorrichtungen, Lüftungsöffnungen und Motorengehäuse so staub- und schmutzfrei wie möglich.
- b) Wischen Sie das Elektrowerkzeug mit einem sauberen Tuch ab oder blasen Sie es mit Druckluft bei niedrigem Druck (max. 3 bar) aus.
- c) Reinigen Sie das Elektrowerkzeug direkt nach jeder Benutzung.
- d) Verwenden Sie keine Reinigungs- oder Lösungsmittel, da diese die Kunststoffteile des Gerätes angreifen können. Achten Sie darauf, dass kein Wasser in das

Geräteinnere gelangen kann.

Austausch der Netzanschlussleitung

Wenn die Netzanschlussleitung dieses Elektrowerkzeuges beschädigt wird, muss sie durch den Hersteller oder seinen Kundendienst oder eine ähnlich qualifizierte Person ersetzt werden, um Gefährdungen zu vermeiden.

Wartung

Überprüfen Sie vor und nach jeder Benutzung das Elektrowerkzeug und Zubehörteile (z. B. Einsatzwerkzeuge) auf Verschleiß und Beschädigungen. Tauschen Sie diese gegebenenfalls wie in dieser Bedienungsanleitung beschrieben gegen neue aus. Beachten Sie dabei die technischen Anforderungen.

Schleifplatte, Bürstenrand

Lassen Sie die Schleifplatte (9), und den Bürstenrand (10) bei Beschädigungen oder starkem Verschleiß von einer qualifizierten Fachkraft gegen typgleiche neue austauschen.

Austausch der Netzanschlussleitung

Wenn die Netzanschlussleitung dieses Elektrowerkzeuges beschädigt wird, muss sie durch den Hersteller oder seinen Kundendienst oder eine ähnlich qualifizierte Person ersetzt werden, um Gefährdungen zu vermeiden.

Warnung! Im Inneren des Elektrowerkzeugs befinden sich keine Teile, die vom Benutzer gewartet werden können! Öffnen Sie das Elektrowerkzeug niemals! Bringen Sie es für weitergehende Wartungsarbeiten zu einer qualifizierten Fachkraft!

Aufbewahrung und Transport






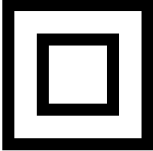
1. Bewahren Sie das Elektrowerkzeug bei Nichtbenutzung an einem trockenen, gut belüfteten Ort außerhalb Reichweite von Kindern, z. B. auf einem hohen Schrank oder einem verschlossenen Ort, auf.
2. Bewahren Sie die das Elektrowerkzeug, Bedienungsanleitung und ggf. Zubehör nach Möglichkeit zusammen in der Originalverpackung auf. So haben Sie alle Informationen und Teile stets griffbereit.
3. Tragen Sie das Elektrowerkzeug stets an den Griffflächen.
4. Verpacken Sie das Elektrowerkzeug zur Vermeidung von Transportschäden oder verwenden Sie die Originalverpackung.
5. Schützen Sie das Elektrowerkzeug vor Vibrationen und Erschütterungen, insbesondere beim Transport in Fahrzeugen.

Fehlerbehebung

Vermeintliche Fehlfunktionen, Störungen oder Schäden sind häufig auf Ursachen zurückzuführen, die vom Benutzer selbst behoben werden können. Überprüfen Sie das Elektrowerkzeug deshalb vor dem Kontaktieren einer Fachkraft anhand der untenstehenden Tabelle. In den meisten Fällen lassen sich Störungen so schnell beheben.

Störung	Mögliche Ursache	Abhilfe
1. Elektrowerkzeug startet nicht	Stromversorgung unterbrochen	Stromversorgung durch Anschluss eines andere Elektrowerkzeuges prüfen
	Netzkabel oder Stecker defekt	Prüfung durch Elektrofachkraft
	Sonstiger elektrischer Defekt des Elektrowerkzeuges	Prüfung durch Elektrofachkraft
2. Elektrowerkzeug hat nicht die volle Leistung	Verlängerungskabel zu lang und/oder mit zu geringem Querschnitt	Verlängerungskabel mit zulässiger Länge und/oder Querschnitt verwenden
	Stromversorgung (z.B. Generator) hat zu niedrige Spannung	Elektrowerkzeug an eine geeignete Stromversorgung anschließen
3. Schlechtes Arbeitsergebnis	Einsatzwerkzeug verschlissen	Einsatzwerkzeug austauschen lassen
	Schleifplatte verschlissen	Schleifplatte austauschen lassen
4. Starke Staubbildung	Bürstenrand verschlissen	Bürstenrand austauschen
	Staubabsaugung nicht angeschlossen/ eingeschaltet	Staubabsaugung anschließen / einschalten

Explication des symboles utilisés sur le dispositif

	(FR)	Attention! Le non-respect éventuel danger de mort, risque de blessures ou de dommages à l'outil!
	(FR)	AVERTISSEMENT - pour réduire le risque de blessure, lisez le mode d'emploi!
	(FR)	Portez des lunettes de protection!
	(FR)	Portez une protection auditive!
	(FR)	Portez un masque anti-poussière!
	(FR)	Catégorie de protection II

Initiation

FABRICANT:

scheppach

Fabrikation von Holzbearbeitungsmaschinen GmbH
Günzburger Straße 69
D-89335 Ichenhausen

CHER CLIENT,

Nous vous souhaitons beaucoup de joie et de succès en travaillant avec votre nouvel appareil.

REMARQUE :

Selon la loi en vigueur sur la responsabilité du fait des produits, le fabricant n'est pas tenu responsable pour tous les dommages à cet appareil ou pour tous les dommages résultant de l'exploitation de cet appareil, dans les cas suivants :

- Mauvaise manipulation,
- Non-respect des instructions d'utilisation,
- Travaux de réparation effectués par des tiers, par des spécialistes non autorisés,
- Remplacement et installation de pièces de rechange qui ne sont pas d'origine.
- Utilisation non conforme,
- Lors d'une défaillance du système électrique en cas de non-conformité avec les réglementations électriques et les normes VDE 0100, DIN 57113 / VDE0113.

Nous vous recommandons :

De lire intégralement le manuel d'utilisation, avant d'effectuer le montage et la mise en service.

Le présent manuel d'utilisation vous facilitera la prise en main et la connaissance de la machine, tout en vous permettant d'en utiliser pleinement le potentiel dans le cadre d'une utilisation conforme. Les instructions importantes qu'il contient vous apprendront comment travailler avec la machine de manière sûre, rationnelle et économique ; comment éviter les dangers, réduire les coûts de réparation et réduire les périodes d'indisponibilité ; comment enfin augmenter la fiabilité et la durée de vie de la machine. En plus des consignes de sécurité continues dans ce manuel d'utilisation, vous devez respecter scrupuleusement les réglementations et les lois applicables lors de l'utilisation de la machine dans votre pays.

Conservez le manuel d'utilisation dans une pochette plastique pour le protéger de la saleté et de l'humidité, sur la machine. Avant de commencer à travailler avec la machine, chaque utilisateur doit lire le manuel d'utilisation puis le suivre attentivement. Seules les personnes formées à l'utilisation de la machine et conscientes des risques associés sont autorisées à travailler avec la machine. L'âge minimum requis doit être respecté.

Utilisation prévue

L'utilisation prévue de cet outil électrique est le ponçage de grandes surfaces de cloisons sèches comme une préparation avant pour peindre ou pour tapisser, en utilisant des feuilles abrasives appropriées.

Cet outil électrique n'est ni adapté pour la préparation dans les coins et les bords, ni pour l'enlèvement de pa-

pier peint ou le ponçage de plafonds humide.

Ne pas utiliser l'outil pour couper ou de polir. Ne pas utiliser avec des brosses métalliques. Ne pas poncer des matériaux contenant de l'amiante.

Cet outil électrique est exclusivement destiné à un usage privé. Ne pas utiliser l'outil pour d'autres fins que pour celui prévu. Toute autre utilisation au-delà de l'utilisation prévue est proscrite.

L'utilisateur ou l'opérateur sera tenu pour responsable pour tout dommage ou blessure résultant d'une utilisation autre que celui pour lequel cet outil est prévu. Le fabricant ne pourra être tenu responsable

Caractéristiques techniques

Tension nominale:	230-240 V
Fréquences nominale:	50 Hz
Consommation:	710 W
Vitesse d'oscillation:	700 - 1700 /min
Taille de la breche:	M14
Diamètre du disque abrasive:	225 mm
Classification :	II
Niveau sonors	
Niveaudepression acoustique L_{PA} :	78 dB(A)
Niveau de puissance sonore L_{WA} :	89 dB(A)
Tolérance K	3 dB(A)
Vibration a la poignee:	
Durant le ponçage avec du papier abrasif a_n	2,28 m/s ²
Tolérance K:	1,5 m/s ²

Les valeurs spécifiées est basée sur ponçage avec une feuille abrasive. Différent applications peuvent entrainer des valeurs différentes.

Les valeurs de bruit et de vibration ont été déterminées selon la norme EN 60745-1 et EN 60745-2-3.

La valeur de vibrations spécifiée a été mesurée sur la base d'une méthode d'essai standard et peut être utilisé pour comparer tout type d'outils électriques.

La valeur de Vibration spécifiée peut également être utilisé pour l'évaluation de l'exposition initiale.

Attention! Selon la façon dont vous utilisez l'outil, les vibrations réelles peuvent être différents des valeurs spécifiées! Veillez à prendre les mesures nécessaires pour vous protéger contre les vibrations! Assurez-vous de prendre en compte le processus de travail, c'est à dire aussi les moments où l'outil est exploité sans charge ou éteint! Les mesures appropriées comprennent l'entretien régulier ainsi

que toutes précautions d'utilisations de l'outil et ses pièces, en gardant vos mains au chaud, prendre des pauses régulières et un processus de travail bien planifié!

Consignes générales de sécurité pour les outils électriques

Attention! Lire toutes les consignes de sécurité et les instructions! Le non-respect des notes ainsi que les instructions de sécurité peut entraîner un choc électrique, un incendie et/ou des blessures graves!

Toujours conservez toutes les notes de sécurité ainsi que les instructions utilisations.

Le terme «outil électrique» utilisé dans les consignes de sécurité se réfère à des outils électriques raccordés au secteur (avec un câble d'alimentation) ou exploités avec une batterie (sans câble d'alimentation).

La sécurité au travail

- a) **Gardez votre lieu de travail propre et bien éclairé.** Le désordre et les lieux de travail peu éclairés peuvent conduire à des accidents.
- b) **Ne pas utiliser l'outil électrique dans des atmosphères explosives avec des liquides inflammables, de gaz ou de poussière.** Les outils électriques génèrent des étincelles qui peuvent enflammer la poussière ou les vapeurs.
- c) **Tenez les enfants et autres personnes loin de l'outil pendant le fonctionnement.** Vous pouvez perdre le contrôle de l'outil si vous êtes distrait.

Sécurité électrique

- a) **La fiche de l'outil doit insérer dans la prise. Ne pas modifier la fiche en aucune façon. Ne pas utiliser de fiche adaptable avec les outils mise à la terre.** Les fiches non modifiées ainsi que les prises conforme à réduire le risque de choc électrique.
- b) **Éviter tout contact corporel avec les surfaces mises à la terre tels que tuyaux, radiateurs, fours et réfrigérateurs.** Il ya un risque accru de choc électrique si votre corps est mis à la terre.
- c) **Maintenir tous outils électriques à l'abri de la pluie ou de l'humidité.** Toute pénétration de l'eau dans l'outil électrique augmente le risque de choc électrique.
- d) **Utilisez le câble uniquement pour son usage prévu. Ne pas utiliser le câble pour porter ou suspendre l'outil, et ne pas tirer sur le câble pour débrancher l'outil.** Éloignez le câble de la chaleur, de l'huile, des bords tranchants ou des pièces mobiles de la machine. Des câbles endommagés ou tordus augmentent le risque de choc électrique.
- e) **Lorsque vous travaillez à l'extérieur avec des outils électriques, n'utilisez que des rallonges qui sont adaptées au travail en extérieur.** L'utilisation de rallonges adaptées pour les applications extérieures réduit le risque de choc électrique.
- f) **Si l'opération d'outils électriques dans un environnement humide ne peut être évitée, vous devez utiliser un disjoncteur de courant résiduel.** L'utilisation d'un disjoncteur de courant résiduel permettra

de réduire le risque de choc électrique.

La sécurité personnelle

- a) **Faites attention à ce que vous faites et utiliser les outils électriques de façon appropriée.** N'utilisez pas les outils électriques lorsque vous êtes fatigué ou sous l'influence de drogues, d'alcool ou de médicaments. Un seul moment d'inattention pendant l'utilisation d'outils électriques peut entraîner des blessures graves.
- b) **Portez un équipement de sécurité et des lunettes de protection.** Porter un équipement de protection personnelle comme un masque à poussière, des chaussures de sécurité antidérapantes, un casque de protection ou une protection auditive en fonction du type et de l'application de l'outil réduit le risque de blessures.
- c) **Faites attention à ne pas démarrer l'outil involontairement.** Assurez-vous que l'outil est hors tension avant de le connecter au réseau ou d'insérer une batterie, avant de le ramasser ou de le porter. Si vous avez votre doigt sur l'interrupteur lorsque vous transportez l'outil, ou si la machine est en marche lorsque vous le connectez au réseau, cela peut entraîner des accidents.
- d) **Rangez les outils de réglage ou de serrage avant de mettre en marche la ponceuse.** Les outils ou clés des mal rangés peuvent provoquer des blessures.
- e) **Évitez les postures anormales. Tenez-vous correctement et faites attention à votre équilibre.** Ainsi, vous pourrez réagir plus facilement en cas de problèmes avec l'outil.
- f) **Portez des vêtements appropriés. Ne portez pas de vêtements amples ou de bijoux lors de l'utilisation de cet outil.** Attachez vos cheveux, maintenez vos vêtements et vos gants loin des pièces mobiles. Les vêtements amples, des bijoux ou des cheveux longs peuvent s'accrocher aux pièces mobiles.
- g) **Si un outil d'extraction de la poussière ou un bac de collecte peut éventuellement être fixé à l'outil, vous devez vous assurer qu'il est bien connecté et correctement utilisé.** L'utilisation d'outils d'extraction de poussière peut réduire les problèmes causés par la poussière.

Utilisation et entretien de la ponceuse

- a) **Ne surchargez pas l'outil. Utilisez l'outil électrique approprié pour votre type de travail.** Avec des outils électriques appropriés, vous pourrez travailler mieux et de manière plus sûre dans la plage de puissance donnée.
- b) **Ne pas utiliser les outils électriques qui ont des commutateurs défectueux.** Les outils électriques qui ne peuvent être activés ou désactivés sont dangereux et doivent être réparés.
- c) **Débranchez l'outil ou retirez la batterie avant d'effectuer des réglages, de remplacer des pièces ou de le ranger.** Ces mesures de précaution éviteront de démarrer l'outil involontairement.
- d) **Conserver hors de portée des enfants. Seules les**

personnes qui sont ont l'habitude de manipuler des outils électriques et qui ont lu le mode d'emploi peuvent utiliser la ponceuse. Les outils électriques sont dangereux s'ils sont utilisés par des personnes inexpérimentées.

- e) **Entretenez les outils électriques avec soin. Vérifier l'état des pièces mobiles pour assurer un fonctionnement optimal de l'outil.** Vérifier si certaines pièces sont endommagées au point de rendre l'outil inutilisable. Faites réparer les pièces avant d'utiliser l'outil. De nombreux accidents sont causés par des outils électriques mal entretenus.
- f) **Maintenez vos outils affûtés et propres.** Des outils soigneusement entretenus avec des bords aiguisés sont moins et sont plus faciles à transporter.
- g) **Utilisez les outils électriques, les pièces détachées etc., en conformité avec ces instructions.** Prenez en compte les conditions de travail et les travaux à effectuer. L'utilisation d'outils électriques pour des applications autres que celles auxquelles ils sont destinés peut provoquer des Situations dangereuses.

Entretien

- a) **Faire réparer votre outil que par des réparateurs qualifiés, et utilisez toujours les pièces de rechange d'origine pour la réparation.** Ceci permet d'assurer que l'outil peut être utilisé de manière sécurisée.

Consigne de sécurité pour toutes types d'applications- Remarques générales de sécurité pour le meulage, de ponçage, le polissage, le travail avec des brosses métalliques, et la coupe par meulage

- a) **Cet outil électrique doit être utilisé comme une ponceuse à cloison. Respectez toutes les consignes de sécurité et les instructions tournées avec l'outil.** Le non-respect des instructions suivantes peut entraîner un choc électrique, un incendie et / ou des blessures graves.
- b) **Cet outil ne est pas adapté pour le broyage, le travail avec des brosses métalliques, le polissage et la coupe par meulage.** L'utilisation de l'outil pour des applications autres que celles prévues peut entraîner des risques et des blessures.
- c) **N'utiliser que des pièces détachées prévues pour cet outil et recommandées par le fabricant.** Le simple fait de pouvoir monter les pièces détachées sur cet outil électrique ne garantit pas une utilisation sûre.
- d) **La vitesse admissible de l'outil d'insertion doit être au moins aussi élevée que la vitesse maximale indiquée sur l'outil électrique.** Accessoires, qui tourne plus vite que ne le permet peut casser et voler environ.
- e) **Le diamètre extérieur et l'épaisseur de l'abrasif doit se conformer aux dimensions spécifiées sur votre outil.** Il n'est pas possible de travailler en toute sécurité avec des abrasifs ayant des dimensions différentes.
- f) **Les disques abrasifs, ou autres accessoires doivent s'emboîter exactement sur le support de disque de votre ponceuse.** Les abrasifs qui ne sont pas compatibles de votre outil électrique peuvent effectuer des rotations irrégulières, provoquent des vibrations élevées

et engendre une perte de contrôle sur l'outil.

- g) **Ne pas utiliser les bits et les accessoires endommagés. Avant chaque utilisation des outils d'application tels que meules pour les puces et les fissures, les plateaux pad pour les fissures, l'usure ou l'usure excessive, de brosses métalliques pour les fils lâches ou fissurées. Si l'outil de puissance ou de l'outil d'insertion est tombé, vérifier si elle est endommagée, ou si vous utilisez un outil d'usage en bon état. Si vous avez vérifié et inséré l'insert d'outil, détenir et situé à proximité de personnes en dehors du plan de l'outil d'insertion tournant sur et permettre à l'unité de fonctionner pendant une minute à la vitesse maximale.** Utiliser des outils endommagés cassent habituellement dans cette période d'essai.
- h) **Portez un équipement de protection personnel. Selon votre utilisation de l'outil électrique, vous devez porter un masque facial intégral, une protection pour vos yeux ou des lunettes de protection. Si nécessaire, vous devez porter un masque anti-poussière, des protections auditives, des gants de protection ou un tablier de protection pour vous protéger des copeaux de meulage et des particules issues de l'abrasion.** Protégez vos yeux des corps étrangers qui peuvent être projetés lors des différents travaux. Le masque anti-poussière et des équipements respiratoires est de filtrer la poussière générée lors de vos travaux. Une exposition prolongée à une pollution sonore peut provoquer une perte de l'audition.
- i) **Assurez-vous que les autres personnes restent à une distance suffisante de votre zone de travail.** Les personnes qui accèdent à votre zone de travail doivent porter un équipement de protection individuelle. Des fragments de la pièce de travail ou des accessoires cassés peuvent voler et causer des blessures même en dehors de la zone de travail.
- j) **Toujours tenir l'outil par ses poignées isolées lorsque l'abrasif peut entrer en contact avec des fils électriques cachés ou avec le cordon d'alimentation.** Le contact entre les parties métalliques de l'outil et les fils électriques peut provoquer un choc électrique.
- k) **Eloignez le cordon d'alimentation loin de l'outil.** Si vous perdez le contrôle de l'outil, le cordon d'alimentation peut être coupé ou coincé, et votre main ou le bras peut entrer dans la trajectoire de l'abrasif en rotation.
- l) **Ne jamais ranger l'outil avant l'arrêt complet de l'abrasif.** L'abrasif peut entrer en contact avec le lieu du rangement causant ainsi la perte de contrôle de l'outil.
- m) **Eteignez l'outil lorsque vous le transportez.** Vos vêtements pourraient se coincer avec l'abrasif et causer des blessures graves.
- n) **Les fentes de ventilation de votre outil électrique doivent être nettoyées régulièrement.** Le ventilateur du moteur aspire la poussière, et l'accumulation de poussière de métal peut provoquer des problèmes électriques.

o) Ne pas utiliser l'outil électrique à proximité de matières inflammables. Des étincelles peuvent enflammer ces matériaux.

p) Ne pas utiliser des accessoires qui nécessitent des liquides de refroidissement. Utiliser de l'eau ou d'autres liquides de refroidissement peut causer un choc électrique.

Autres consignes de sécurité pour toutes les applications- rebond et consignes de sécurité correspondantes

Un rebond est la réaction soudaine causée par la rotation des accessoires comme un disque de meulage, un abrasif, une brosse métallique, etc., qui est coincée ou bloquée. Le blocage provoque l'arrêt immédiat de l'accessoire en rotation. Ceci accélère l'outil électrique de manière incontrôlée dans le sens inverse de rotation habituelle.

Si par exemple une meule se coince se bloque dans la pièce de travail, le bord de la meule qui pénètre la pièce de travail peut se coincer, le disque de meulage fera un mouvement brusque ou provoquera un rebond. En conséquence, le disque de meulage se déplace vers l'opérateur ou s'éloigne de l'opérateur, en fonction du sens de rotation du disque lorsqu'il bloque. Cela peut également provoquer la fracture de disques de meulage. Les rebonds sont le résultat de l'utilisation inappropriée ou incorrecte des outils électriques. Les rebonds peuvent être évités en observant les mesures de précaution suivantes

a) Maintenez l'outil fermement dans vos mains et mettez-vous dans une position qui vous permet de réagir de manière adéquate aux rebonds. Toujours utiliser la poignée supplémentaire, si disponible. Cela vous permettra de mieux contrôler les rebonds ou les réactions surprenantes qu'il pourrait y avoir lors du démarrage de votre outil électrique. Lorsque vous prenez les précautions appropriées, vous êtes en mesure de contrôler toutes les réactions imprévisibles de votre ponceuse.

b) Gardez vos mains loin des parties mobiles. L'accessoire peut se déplacer sur votre main en cas de rebond.

c) Gardez votre corps loin de la zone où l'outil peut se déplacer en cas de rebond. Les rebonds déplacent toujours l'outil dans la direction opposée au mouvement de la meule à l'endroit où il bloque.

d) Les recoins, les bords coupants, etc., doivent être traités avec un soin particulier. Assurez-vous que l'accessoire ne peut pas rebondir ou se bloquer sur la pièce de travail. L'abrasif a tendance à s'effriter dans les coins, à forte bordure ou quand il rebondit. Cela peut entraîner une perte de contrôle ou d'un rebond.

e) Ne pas utiliser chaînes de coupe ou de lames de scie à dents. Ces accessoires causent fréquemment des rebonds ou la perte de contrôle de votre outil électrique.

Consignes de sécurité supplémentaires concernant l'abrasion avec papier de verre - Consignes de sécurité particulières concernant l'abrasion avec papier de verre

a) Ne pas utiliser des feuilles abrasives surdimensionnées; toujours respecter les spécifications du fabricant pour les dimensions des feuilles abrasives. Les feuilles abrasives plus grandes que le support peuvent provoquer des blocages, des déchirements ou des rebonds.

Consignes de sécurité supplémentaires

a) Branchez un aspirateur à l'adaptateur fourni avant de commencer.

b) Attention! Tenir à l'écart des flammes les poussières de ponçage. Ces poussières peuvent être inflammables.

c) Toujours porter des lunettes et un masque de poussière lors du ponçage, en particulier lors de travaux en hauteur et lors de l'abrasion de matériaux spécifiques! Lors du meulage certains matériaux (par exemple la peinture au plomb, certains types de bois et métal) des poussières nuisibles ou inconfortables peuvent être générées. Toucher ou respirer cette poussière peut impliquer des risques pour l'opérateur ou les personnes à proximité.

Notes concernant les émissions de vibration et de bruit

Réduisez les émissions de bruit et de Vibrations à un minimum!

1. N'utilisez que des outils électriques qui sont exempts de défauts.
2. Entretenez l'outil régulièrement
3. Ajustez votre façon de travailler à l'outil.
4. Ne surchargez pas votre outil électrique.
5. Faites vérifier votre outil si nécessaire
6. Éteignez l'outil quand il n'est pas utilisé.

Risques restants

Même si vous utilisez cet outil électrique en conformité avec les instructions, certains risques subsistent. Les risques suivants peuvent se produire en raison du type et de la conception de l'outil:

a) Les dommages causés à votre santé résultant des vibrations mains / bras si l'outil est utilisé pendant une longue période de temps ou si il n'est pas correctement utilisé et entretenu.

b) Des blessures et des dommages matériels causés par les accessoires qui se détachent suite à un mauvais fixation, une utilisation inappropriée, ou un problème avec l'outil.

c) Des brûlures et des coupures en cas de contact direct avec les disques abrasifs.

Attention! Cet outil électrique génère un champ électromagnétique en fonctionnement qui peut nuire aux implants médicaux actifs ou passifs dans certaines circonstances. Afin de réduire le risque de blessure grave ou mortelle, nous recommandons que les personnes portant des implants médicaux consultent leur médecin et

le fabricant de l'implant medical avant d'utiliser l'outil.

Description de l'outil et contenu complet de la boîte

Description de l'outil (Fig.1)

La description de l'outil se réfère à l'illustration au début de ce manuel d'instruction.

1. Poignée avant
2. Poignée principale
3. Interrupteur marche / arrêt
4. Adaptateur avec écrou
5. Cordon d'alimentation
6. Roue de réglage pour vitesse avec présélection
7. Fentes de ventilation
8. flexible tête de meulage
9. Support de disque abrasif
10. Brosse périphérique
11. Tuyau d'aspiration
12. Tuyau
13. Feuille abrasive

Contenu complet (Fig.1)

- 1 X ponceuse pour cloison sèche
- 1 x tuyau d'aspiration (11)
- 2x adaptateur (12)
- 6x feuilles abrasives (13) (différent grains)

Avant de commencer

Déballage

1. Ouvrez l'emballage et sortez l'outil soigneusement.
2. Retirez le matériau d'emballage ainsi que les liens d'emballage I de transport (le cas échéant).
3. Vérifiez si le contenu est complet, inspectez l'outil et les pièces accessoires, assurez-vous qu'il n'y a pas eu de dommages liés au transport.

Note: Ne pas démarrer l'outil si vous remarquez que des pièces sont manquantes ou endommagées. Contactez le détaillant où vous avez acheté cet outil électrique.

4. Conserver l'emballage jusqu'à la fin de la période de garantie, si possible. Jeter l'emballage conformément à la réglementation environnementale et aller dans un centre de recyclage.

ATTENTION! Ni les outils électriques, ni les matériaux d'emballage ne sont des jouets!

Les enfants ne doivent pas jouer avec les sacs en plastique, les feuilles et les petites pièces! Risque d'ingestion et d'étouffement!

Installation

- Pliez la partie avant et arrière ensemble (B2). Et puis serrez l'écrou. (Fig.3).
- Insérez la poignée supplémentaire à l'extrémité de la machine. Et puis tournez l'écrou sur l'extrémité de la machine pour le serrage. (Fig.4)

Papier de verre

Sélection

1. La taille des grains du papier de verre est spécifié sur sa face arrière. Plus le chiffre est grand, plus le grain est gros.

2. Utilisez du papier de verre à gros grains grossier pour le ponçage grossier et du papier de verre à grain fin avec pour la finition. Nous vous recommandons d'utiliser du papier de verre avec de l'oxyde d'aluminium, du carbure de silicium ou d'autres abrasifs synthétiques.
3. Si vous pouvez choisir entre différents grains de ponçage, l'idéal est de commencer avec du papier de verre à gros grains et de terminer avec le grain le plus fin. Ainsi vous obtiendrez une surface lisse et sans accrocs.

Comment remplacer le disque abrasif

Appliquer le papier de verre (13) au support de disque (9) à l'aide du mécanisme de bande Velcro.

1. Alignez le papier de verre (13) avec le support de disque (9) et appuyez sur uniformément.
2. Retirez le papier de verre (13) du support de disque (9) et remplacez l'abrasif par un abrasif neuf ou avec un autre grain (Fig.5).

Extraction de poussière

ATTENTION! Certains gaz nocifs peuvent être générés lors du ponçage de la peinture au plomb par exemple. Ces gaz entraînent un risque pour l'opérateur et les personnes autour.

Par conséquent, il convient d'utiliser cet outil avec un extracteur de poussière et de vous protéger vous-même et ainsi que les autres personnes dans la zone de travail avec une tenue de travail spécifiquement adaptée à ces conditions.

Cet outil génère beaucoup de poussière. L'unité d'extraction de poussière est très utile si vous voulez garder votre lieu de travail propre. Il est possible de combiner le système d'extraction ou un aspirateur avec le tuyau d'aspiration (11) qui est relié à l'adaptateur pour l'extraction de la poussière.

1. Alignez le nez à l'extrémité du tuyau avec l'adaptateur extraction de tuyau (12) (Fig.3), insérer l'extrémité et le fixer en tournant dans le sens des aiguilles d'une montre (Fig.7).
2. Branchez l'adaptateur d'extraction de la poussière avec une unité d'extraction de poussière appropriée comme un aspirateur (Fig.8).

Remarque: Assurez-vous que l'aspirateur est compatible avec l'utilisation d'un outil électrique

Brosse périphérique

La tête de ponçage de cet outil électrique équipe d'une brosse en périphérie (10), qui offre les deux avantages suivants:

- a) Labrosse périphérique (10) se situe au-delà du support de disque (9) et entre en contact avec la surface à traiter en premier. Ainsi, le support de disque est positionné parallèlement à la zone de travail avant que l'abrasif vienne en contact avec la surface qui doit être traitée. Cela permet d'éviter la formation de marquage provoqué par le bord du disque de ponçage.
- b) En outre, le bord de la brosse (10) empêche la génération excessive de poussière. La poussière générée

pendant le ponçage est éliminée par le système d'extraction.

Assurez-vous avant chaque utilisation de cet outil que le bord de la brasse (1 0) n'est pas endommagé. Faites-le remplacer en cas de dommages ou d'usure.

Raccordement à l'alimentation

1. Assurez-vous que l'outil est hors tension. Mettez toujours l'interrupteur marche / arrêt (3) sur la position «< arrêt » avant de brancher l'outil.
2. Branchez le cordon d'alimentation à une prise correctement installée, conforme aux exigences spécifiées dans les données techniques.
3. Votre outil est maintenant prêt à fonctionner.

Fonctionnement

Vitesse d'oscillation

Avant de commencer à travailler, vérifiez la vitesse de d'oscillation de l'appareil. Utilisez une vitesse d'oscillation faible pour le ponçage grossier, et augmentez la vitesse d'oscillation un travail avec de finition.

1. Tournez la molette de réglage (6) pour faire vos réglages de vitesse. Tournez la molette vers la droite pour réduire la vitesse d'oscillation (Fig.9).
2. Tournez la molette vers la gauche pour augmenter la vitesse d'oscillation (Fig.10).

Mise en marche / arrêt

Pour basculer sur:

Appuyez sur l'interrupteur marche / arrêt (3)

Fonctionnement continu: (Fig.11)

Verrouillez l'interrupteur marche / arrêt (3) avec le bouton de verrouillage (a)

Pour éteindre:

Appuyez sur le bouton marche / arrêt (3) brièvement.

Remarque: l'abrasif continue de tourner brièvement encore quelques secondes après avoir éteint la ponceuse. Ne rangez pas l'outil avant l'arrêt complet.

Abrasion

1. Fixez une feuille abrasive appropriée (13) et sélectionnez la vitesse correspondante.
2. Maintenez l'outil en toute sécurité sur les surfaces de poignée (1, 2) et allumez-le comme décrit.
3. Attendez jusqu'à ce que l'outil ait atteint sa pleine vitesse de fonctionnement.
4. Maintenez le disque abrasif (9) aussi parallèle que possible à la paroi, et touchez la surface à traiter avec le bord de la brasse (1 0) en premier.
5. Appliquez une certaine pression à la tête de ponçage (8) de telle sorte que l'accessoire en contact avec la surface à traiter.
6. Déplacez constamment l'outil sur la surface

Remarque: Si vous voulez éviter un ponçage irrégulier, ne ponchez pas au même endroit trop longtemps.

7. Soulevez le disque abrasif (9) de la surface à traiter avant d'éteindre l'outil.

8. Ne rangez pas l'outil jusqu'à ce que le disque abrasif soit complètement à l'arrêt.

Après utilisation

1. Couper l'outil tel que décrit, le débrancher et le laisser refroidir.
2. Nettoyer et entretenir l'outil tel que décrit ci-dessous. Rangez-le soigneusement.

Nettoyage, entretien et réparation

ATTENTION! Débranchez l'outil avant d'effectuer des travaux de réparation (transport, installation, configuration, nettoyage, entretien)

Nettoyage

- a) Conserver l'outil à l'abri de la poussière et de la saleté, notamment les fentes de ventilation et le carter moteur
- b) Nettoyer l'outil avec un chiffon propre pour enlever la poussière, et nettoyer la saleté avec un compresseur à air à basse pression (max 3 bars)
- c) Nettoyer l'outil immédiatement après utilisation
- d) N'utilisez pas de détergent, cela pourrait endommager les parties plastiques de l'outil. Assurez-vous que de l'eau ne s'infiltré pas dans l'outil

Remplacer le cordon d'alimentation

Si le cordon d'alimentation est endommagé, il doit être remplacé par le fabricant, le Service après-vente ou n'importe quel réparateur agréé afin d'éviter tout risque de blessure.

Entretien

Inspectez l'outil et les accessoires avant et après chaque utilisation. Si nécessaire, remplacer les accessoires endommagés ou usés avec de nouvelles pièces, et assurez-vous que ces pièces soient en conformité avec les instructions.

Support du disque à poncer et brosse en périphérie

Toujours faire recours à une personne qualifiée pour le remplacement des pièces usées ou endommagées, comme le support de disque (9) ou la brosse en périphérie (10) par des pièces de type origine.

Remplacement de la ligne d'alimentation

Si le câble d'alimentation est endommagé, il doit être remplacé par le fabricant ou à une personne qualifiée, afin d'éviter les risques.

ATTENTION! Aucune pièce se situant à l'intérieur ne peut servir à l'opérateur. Ne jamais ouvrir l'outil! Demander à un spécialiste qualifié pour plus d'entretien!

Rangement et transports

1. Chaque fois que vous n'utilisez pas l'outil, vous devez le conserver dans un endroit sec et bien aéré, hors de la portée des enfants, par exemple, sur une armoire haute ou dans un endroit fermé.
2. Garder l'outil, le manuel d'instruction et les accessoires et, le cas échéant, dans l'emballage d'origine. Ainsi, vous avez toutes les informations et les pièces disponibles à tout moment.
3. Toujours tenir l'outil par sa poignée.
4. Pour éviter des dommages due au transport, vous devez emballer l'outil ou utiliser l'emballage d'origine.
5. Protéger l'outil contre les vibrations et les chocs, en particulier pendant le transport dans des véhicules.

Dépannage

Les dysfonctionnement ou problèmes sont souvent causés par des événements qui peuvent être corrigés par l'opérateur. Vérifiez les points suivants sur le tableau avant de contacter un spécialiste. De nombreux dysfonctionnements peuvent donc être corrigés facilement.

Problème	Cause Possible	Solution
1. L'outil ne démarre pas	L'alimentation est coupée	Vérifiez la prise sur laquelle vous avez branché l'outil en branchant un autre outil à la place
	La prise ou le câble es défectueux	Faites vérifier l'outil par un spécialiste
	Autres problèmes	Faites vérifier l'outil par un spécialiste
2. L'outil ne peut pas être utilisé à pleine puissance	Le câble d'alimentation est trop long	Utilisez une rallonge appropriée
	La puissance d'alimentation est trop basse (ex: générateur)	Connectez l'outil à une source d'alimentation appropriée
3. Le ponçage n'est pas régulier	L'outil est usé	Remplacez la feuille abrasive
	Le disque abrasif est usé	Remplacez le disque abrasif
4. Il y a beaucoup de poussière	La brosse périphérique est usée	La brosse doit être remplacé
	L'extracteur de poussière n'est pas connecté/allumé	Connectez/Allumez l'extracteur de poussière

Konformitätserklärung



DE	erklärt folgende Konformität gemäß EU-Richtlinie und Normen für den Artikel
GB	hereby declares the following conformity under the EU Directive and standards for the following article
FR	déclare la conformité suivante selon la directive UE et les normes pour l'article
IT	dichiara la seguente conformità secondo le direttive e le normative UE per l'articolo
CZ	prohlašuje následující shodu podle smernice EU a norem pro výrobek
HU	az EU-irányelv és a vonatkozó szabványok szerinti következo megfeleloségi nyilatkozatot teszi a termékre
HR	ovime izjavljuje da postoji sukladnost prema EU-smjernica i normama za sljedece artikle
RO	declară următoarea conformitate corespunzător directivelor și normelor UE pentru articolul
TR	Normları gereğince asagidaki uygunluk açikla masını sunar.
FIN	vakuuttaa täten, että seuraava tuote täyttää ala esitettyt EU-direktiivit ja standardit
PL	deklaruje, że produkt jest zgodny z następującymi dyrektywami UE i normami
SLO	izjavlja sledeco skladnost z EU-direktivo in normami za artikel

SK	prehlasuje nasledujúcu zhodu podľa smernice EU a noriem pre výrobok
EST	kinnitab järgmist vastavust vastavalt ELi direktiivi ja standardite järgmist artiklumbrit
LT	pareiškia, taip atitiktis pagal ES direktyvos ir standartai šį straipsnį
LV	apliecina šādu saskaņā ar ES direktīvu atbilstības un standarti šādu rakstu
NL	verklaart hierbij dat het volgende artikel voldoet aan de daarop betrekking hebbende EG-richtlijnen en normen
RUS	заявляет о соответствии товара следующим директивам и нормам ЕС
PT	declara o seguinte conformidade com a Directiva da UE e as normas para o seguinte artigo
ES	declara la conformidad siguiente según la directiva la UE y las normas para el artículo
DK	erklærer hermed, at følgende produkt er ioverensstemmelse med nedenstående EUDirektiver og standarder:
SE	försäkrar härmed följande överensstämmelse enligt EU-direktiv och standarder för följande artikeln
NO	erklærer herved følgende samsvar under EU-direktiv og standarder for følgende artikkel
BG	декларира съответното съответствие съгласно Директива на ЕС и норми за артикул

Trockenbauschleifer - DWS9


<input type="checkbox"/>	2014/29/EU
<input type="checkbox"/>	2014/35/EU
<input checked="" type="checkbox"/>	2014/30/EU
<input type="checkbox"/>	2004/22/EC
<input type="checkbox"/>	2014/68/EU
<input type="checkbox"/>	90/396/EC
<input checked="" type="checkbox"/>	2011/65/EU

<input type="checkbox"/>	89/686/EC_96/58/EC
<input checked="" type="checkbox"/>	2006/42/EC
	Annex IV Notified Body: Notified Body No.: Certificate No.:
<input type="checkbox"/>	2000/14/EC_2005/88/EC
	Annex V
	Annex VI Noise: measured L_{WA} = xx dB(A); guaranteed L_{WA} = xx dB(A) Notified Body: Notified Body No.:

Standard references: EN 60745-1; EN 60745-2-3; EK9-BE-88; EN ISO 12100; EN 55014-1; EN 55014-2; EN 61000-3-2; EN 61000-3-3

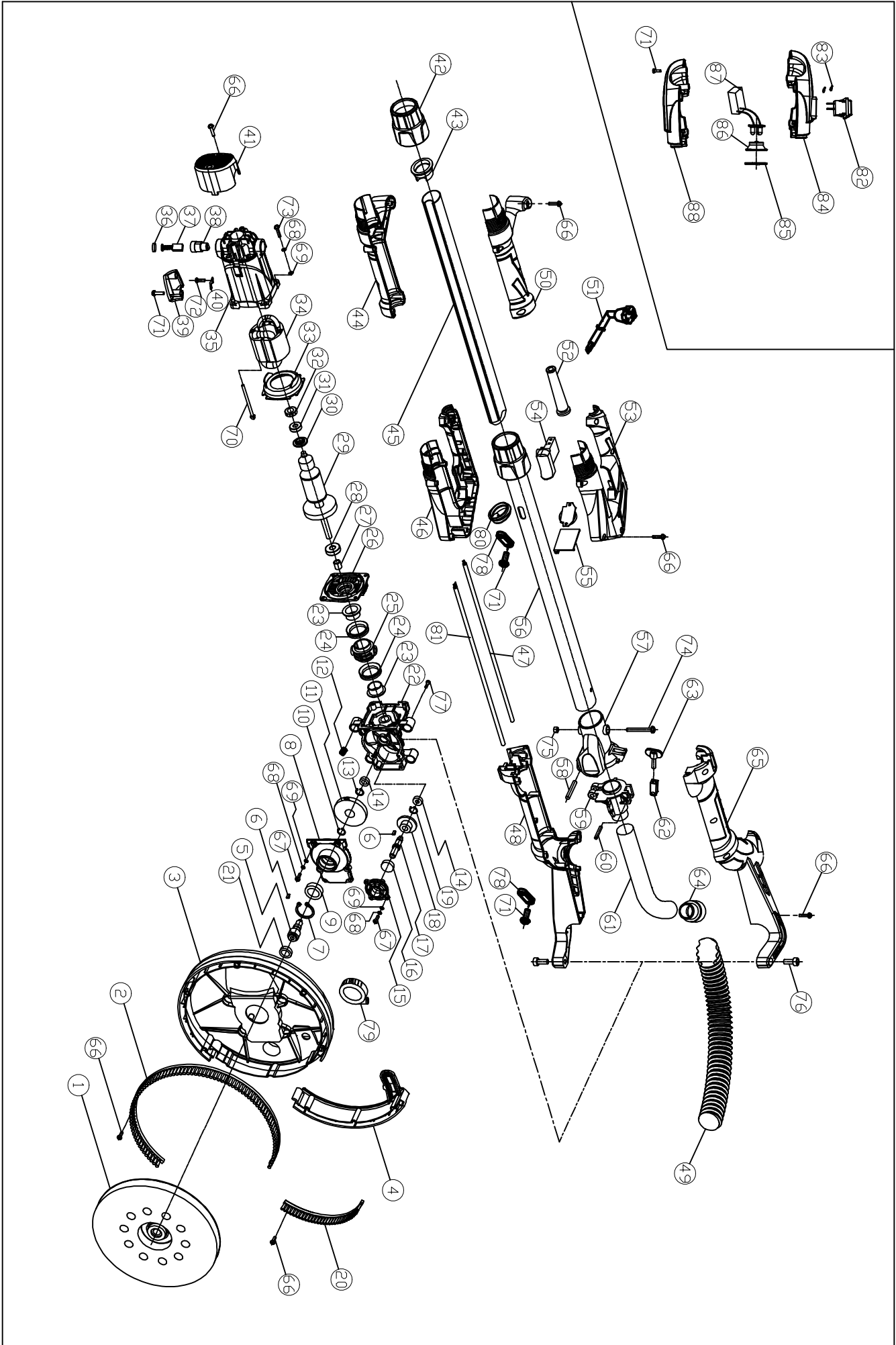
Der oben beschriebene Gegenstand der Erklärung erfüllt die Vorschriften der Richtlinie 2011/65/EU des Europäischen Parlaments und des Rates vom 8. Juni 2011 zur Beschränkung der Verwendung bestimmter gefährlicher Stoffe in Elektro- und Elektronikgeräten.

Ichenhausen, den 30.11.2017


Unterschrift / Markus Bindhammer / Technical Director

Art.-No. 3903805901
Subject to change without notice

Documents registrar: Georg Kohler
Günzburger Str. 69, D-89335 Ichenhausen



Garantie DE

Offensichtliche Mängel sind innerhalb von 8 Tagen nach Erhalt der Ware anzuzeigen, andernfalls verliert der Käufer sämtliche Ansprüche wegen solcher Mängel. Wir leisten Garantie für unsere Maschinen bei richtiger Behandlung auf die Dauer der gesetzlichen Gewährleistungsfrist ab Übergabe in der Weise, dass wir jedes Maschinenteil, das innerhalb dieser Zeit nachweisbar in Folge Material- oder Fertigungsfehler unbrauchbar werden sollte, kostenlos ersetzen. Für

Teile, die wir nicht selbst herstellen, leisten wir nur insoweit Gewähr, als uns Gewährleistungsansprüche gegen die Vorlieferanten zustehen. Die Kosten für das Einsetzen der neuen Teile trägt der Käufer. Wandlungs- und Minderungsansprüche und sonstige Schadensersatzansprüche sind ausgeschlossen.

Warranty GB

Apparent defects must be notified within 8 days from the receipt of the goods. Otherwise, the buyer's rights of claim due to such defects are invalidated. We guarantee for our machines in case of proper treatment for the time of the statutory warranty period from delivery in such a way that we replace any machine part free of charge which provably becomes unusable due to faulty material or defects of fabrication within such period of time. With respect to parts not

manufactured by us we only warrant insofar as we are entitled to warranty claims against the upstream suppliers. The costs for the installation of the new parts shall be borne by the buyer. The cancellation of sale or the reduction of purchase price as well as any other claims for damages shall be excluded.

Garantie FR

Les défauts visibles doivent être signalés au plus tard 8 jours après la réception de la marchandise, sans quoi l'acheteur perd tout droit au dédommagement.

Nous garantissons nos machines, dans la mesure où elles sont utilisées de façon conforme, pendant la durée légale de garantie à compter de la réception, sachant que nous remplaçons gratuitement toute pièce de la machine devenue inutilisable du fait d'un défaut de matière ou

d'usage durant cette période. Toutes les pièces que nous ne fabriquons pas nous-mêmes ne sont garanties que si nous avons la possibilité d'un recours en garantie auprès des fournisseurs respectifs. Les frais de main d'œuvre occasionnés par le remplacement des pièces sont à la charge de l'acquéreur. Tous droits à réhabilitation et toutes prétentions à une remise ainsi que tous autres droits à dommages et intérêts sont exclus

Szavatosság HU

A nyilvánvaló hibákat ki kell jelteni számított 8 napon belül az áruk, különben a vevő elveszti minden igényt az ilyen hibák. Kínálunk garanciát a gépeinket a megfelelő kezelési időtartamának hallgatóságos garancia a szállítási időpontját oly módon, hogy cserélje ki minden egyes része ezen idő alatt észlelhető a sorban anyag-vagy gyártási legyen hiábavaló, ingyen. Az alkatrészeket, hogy

nem termel magunkat, hogy csak olyan garanciát, hiszen jogosultak jótállási igények beszállítókkal szemben. A költségek beillesztése az új részek a vevőnek. Átalakítása és csökkentése követelések és egyéb kártérítési igények ki vannak zárva.

Garantie NL

Zichtbare gebreken moeten binnen de 8 dagen na ontvangst van de goederen worden gemeld, zo niet verliest de verkoper elke aanspraak op grond van deze gebreken. Onze machines worden geleverd met een garantie voor de duur van de wettelijke garantietermijn. Deze termijn gaat in vanaf het moment dat de koper de machine ontvangt. De garantie houdt in dat wij elk onderdeel van de machine dat binnen de garantietermijn aantoonbaar onbruikbaar wordt als gevolg van materiaal- of productiefouten, kosteloos vervangen. De garantie vervalt echter bij

verkeerd gebruik of verkeerde behandeling van de machine. Voor onderdelen die wij niet zelf produceren, geven wij enkel de garantie die wij zelf krijgen van de oorspronkelijke leverancier. De kosten voor de montage van nieuwe onderdelen vallen ten laste van de koper. Eisen tot het aanbrengen van veranderingen of het toestaan van een korting en overige schadeloosstellingsclaims zijn uitgesloten.

Gwarancja PL

Wszelkie uszkodzenia muszą być zgłaszane w przeciagu 8 dni od daty otrzymania towaru, w przeciwnym wypadku, prawo do reklamacji wygasa. Gwarantujemy, że w czasie trwania gwarancji wymienimy wszelkie części maszyny, które okażą się niesprawne na skutek wad materiału z jakiego zostały wykonane lub błędów w produkcji bez dodatkowych opłat pod warunkiem, że maszyna będzie obsługiwana zgodnie z zaleceniami. W odniesieniu do części nie produkowanych przez

nas, gwarancja obowiązuje tylko w przypadku naszych dostawców. Koszty instalacji nowych części są ponoszone przez klienta. Odszkodowania wynikłe z uszkodzeń maszyny oraz redukcje ceny zakupu maszyny w ramach reklamacji nie będą rozpatrywane.

Garancija SI

Očitne pomanjkljivosti je potrebno naznaniti 8 dni po prejemu blaga, v nasprotnem primeru izgubi kupec vse pravice do garancije zaradi takšnih pomanjkljivosti. Za naše naprave dajemo garancijo ob pravilni uporabi za čas zakonsko določenega roka garancije od predaje in sicer na takšen način, da vsak del naprave brezplačno nadomestimo, za katerega bi se v tem roku

izkazalo, da je zaradi slabega materiala ali slabe izdelave neuporaben. Za dele, ki jih sami ne izdelujemo, jamčimo samo toliko, kolikor zahteva garancija drugih podjetij. Stroški za vstavljanje novih delov nosi kupec. Zahteve za spreminjanje in zmanjšanje ter ostale zahteve za nadomestilo škode so izključene.

Garanti NO

Åpenbare mangler skal meldes innen 8 dager etter at varen er mottatt, ellers taper kunden samtlige krav pga slik mangel. Vi gir garanti for at våre maskiner ved riktig behandling under den rettslige garantiens varighet, fra overlevering, på den måten at vi erstatter kostnadsfritt hver maskindel, som innen denne tiden påviselig er ubrukt som følge av material- eller

produksjonsfeil. For deler som vi ikke produserer selv, yter vi garanti kun i den utstrekning som garantikrav mot underleverandør tilkommer oss. Kjøperen bærer kostnadene ved montering av nye deler. Endrings- og verditapskrav og øvrige skadeerstatningskrav er utelukkede.

Takuu FI

Ilmeisistä puutteista tulee ilmoittaa kahdeksan päivän kuluessa tavaran vastaanottamisesta. Muutoin ostaja ei voi vaatia korvausta ko. puutteista. Annamme takuun oikein käsitellyille koneillemme lakisääteiseksi takuujaksiksi tavaran luovutuksesta alkaen siten, että vaihdamme korvauksetta minkä tahansa koneenoson, joka osoittautuu tämän ajan kuluessa käyttökelpo-

tomaksi raaka-aine- tai valmistusvirheestä johtuen. Osille, joita emme valmista itse, annamme takuun vain mikäli osien toimittaja on antanut niistä takuun meille. Uusien osien asennuskustannukset maksaa ostaja. Purku- ja vähennysvaatimukset ja muut vahingonkorvausvaatimukset eivät tule kysymykseen.

Garanti SE

Med denna maskin följer en 24 månaders garanti. Garantin täcker endast material- och konstruktionsfel. Defekta delar ersätts utan omkostningar, men kunden står för installationen. Vår garanti täcker endast original-delar. Anspråk på garanti öreigger inte för: garantin täcker ej,

transportskador, skador orsakade av felaktig behandling och då skötsel föreskrifter inte beaktats. Vidare kan garantikrav endast ställas för maskiner som inte har reparerats av tredje part.

Záruka SK

Zrejme vady musia byť predstavené v priebehu 8 dni po obdržaní tovaru, ináč zákazník stratí všetky nároky týkajúce sa takejto vady. Ponúkame záruku na naše stroje, s ktorými je správne zachádzano, na dobu zákonného záručného lhúty začínajúci od doručení tak, že bezplatne vymeníme každú časť aparátu, ktorá sa v priebehu tohto času môže stať dokázateľne nefunkčnou dôsledkom materiálnej či

výrobnej vady. Na časti ktoré sami nevyrobíme, poskytujeme záruku iba v rozsahu, v ktorom nám prísluší nárok na záručné plnenie k subdodávateľovi. Za trovy týkajúce sa inštalácie novej súčiastky je zodpovedný zákazník. Nárok na výmenu tovaru, na zľavu a iné nároky na nahradenie škody sú vylúčené.

Záruka CZ

Viditelné vady jsou poukazatelné během 8 dní od obdržení zboží, jinak ztrácí zákazník všechny nároky týkající se takovýchto vad. Poskytujeme záruku na naše stroje, s kterými je správně zacházeno, na dobu zákonného záručního lhůty začínající od doručení tak, že bezplatně vyměníme každou část stroje, která se během této doby může stát prokazatelně nepoužitelnou následkem materiállové či výrobní vady. Na díly, které sami neopravujeme, poskytujeme záruku pouze v

rozsahu, v němž nám přísluší nárok na záruční plnění vůči subdodávateli. Náklady na instalaci nového dílu nese zákazník. Nárok na výměnu zboží, na slevu a jiné nároky na odškodnění jsou vyloučené.