

PRIMASTER.

Gasgrill / Gril à gaz California 411 M

GTIN: 2076914033418

Montageanleitung Notice d'installation

Bewahren Sie die Kurzanleitung zum späteren Nachschlagen auf.
Conservez la notice d'installation afin de pouvoir vous y reporter
ultérieurement en cas de besoin.



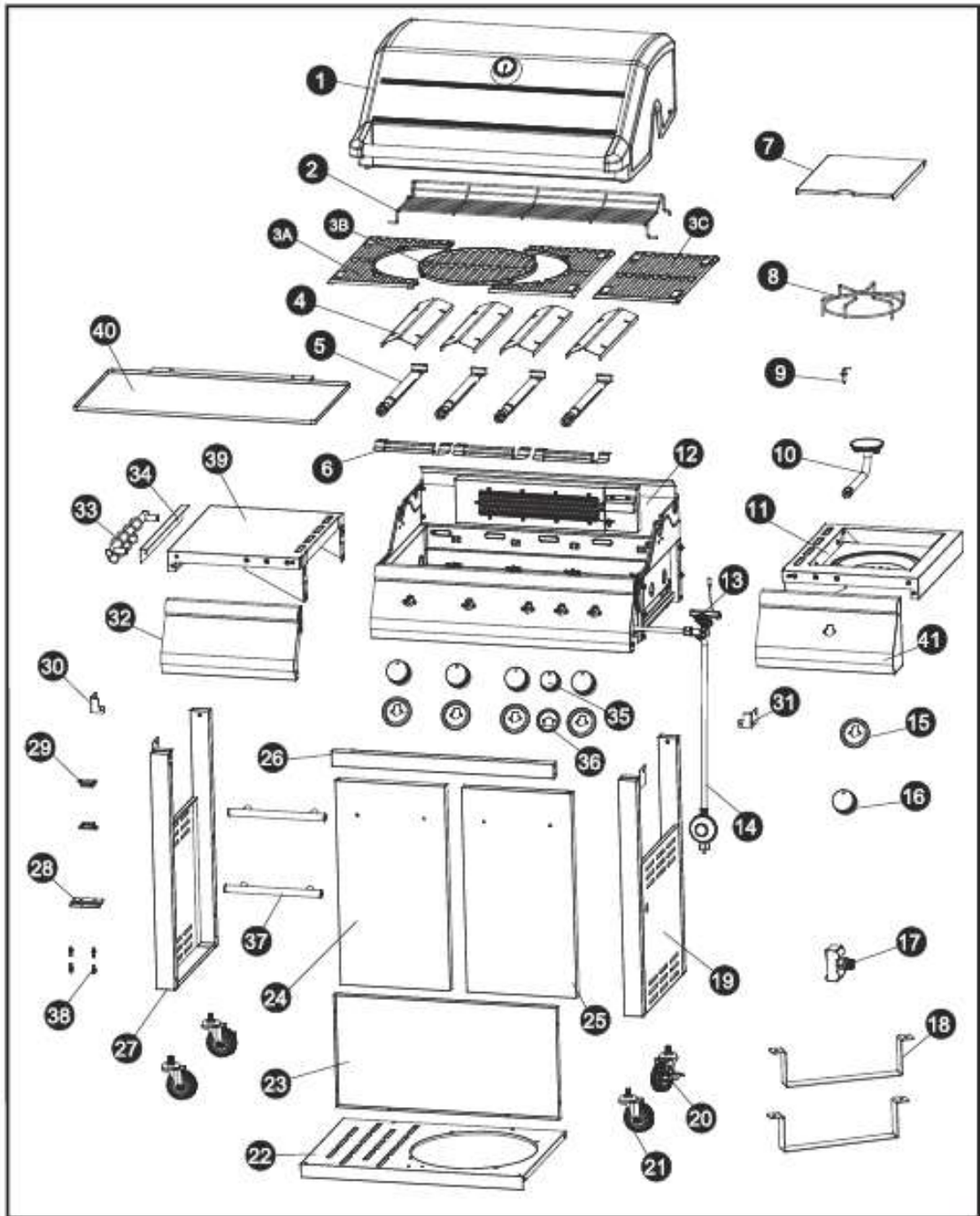
Globus Fachmärkte GmbH & Co. KG Zechenstraße 8
66333 Völklingen Germany



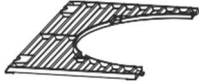

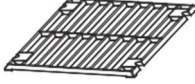
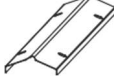






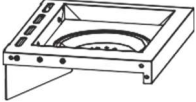
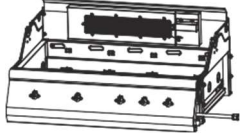

Herstelleradresse und Order-Nr. aufbewahren!

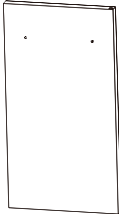








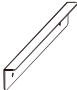

AUFBAUANLEITUNG / ERSATZTEILLISTE (Teilenummer/Beschreibung/Bauteil/Menge)




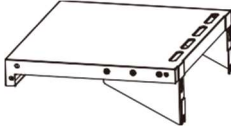

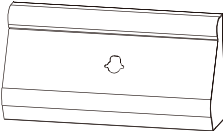
Conservez l'adresse du fabricant et numéro de commande!

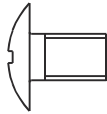
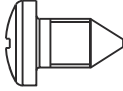
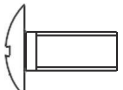
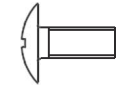
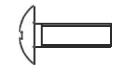

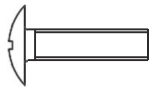
CONSIGNES DE MONTAGE / LISTE DES PIÈCES DE RECHANGE (N° du pièce / description / composant / quantité)

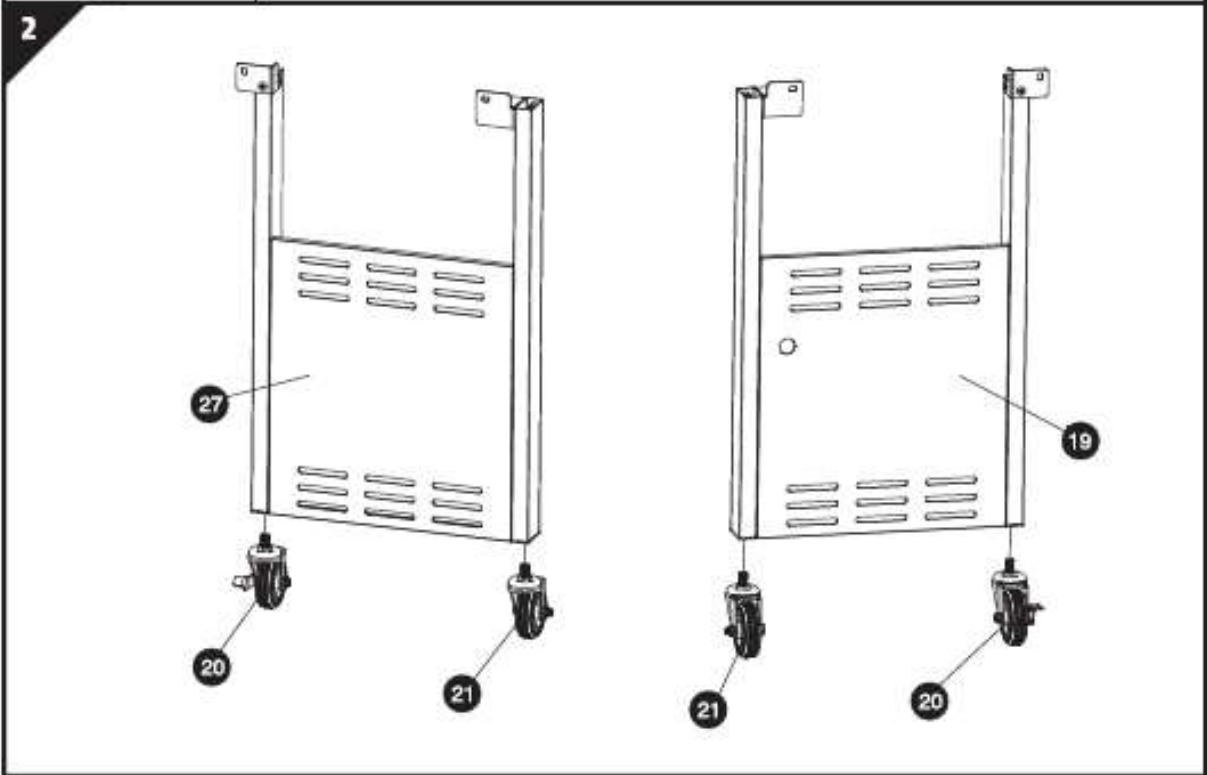
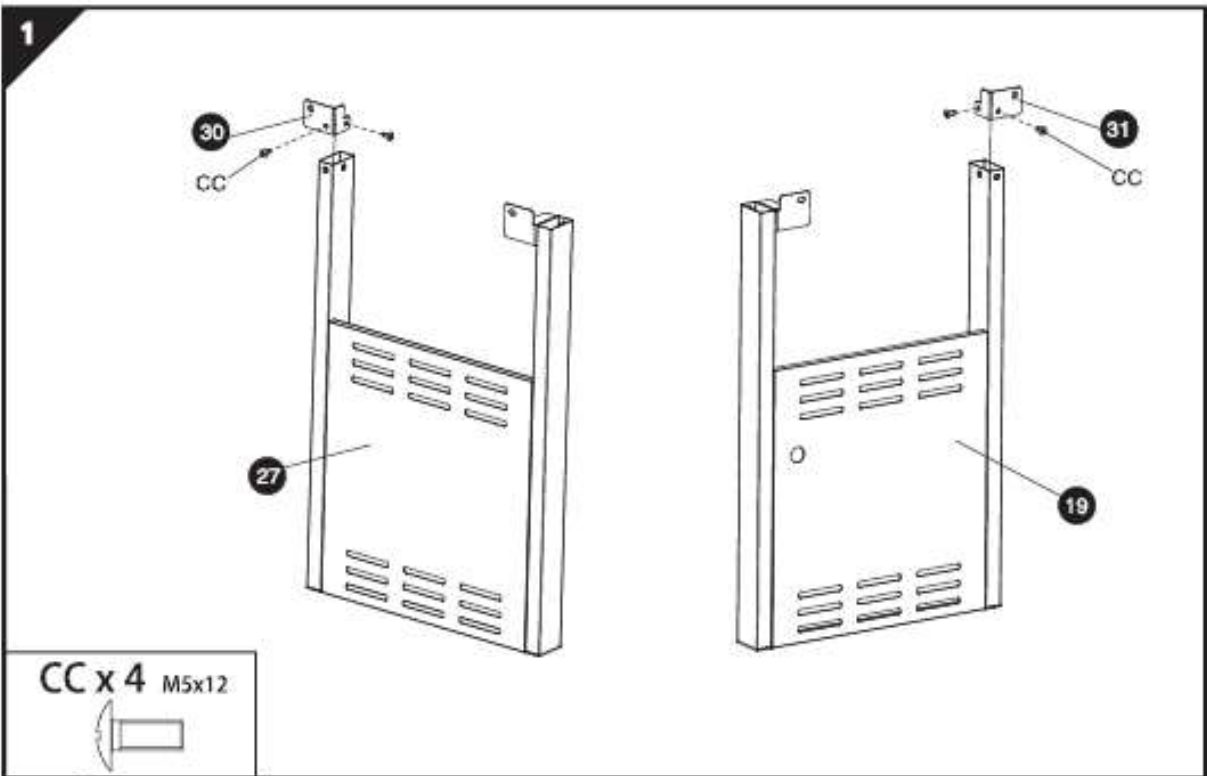


Teile-Nr / N° du. pièce	Beschreibung / Description	Abbildung / Image	Menge / Quantité
1	Deckel / Couverture		1
2	Warmhalterost / Grille de réchauffement		1
3A	Grillrost / Grille semi-circulaire		2
3B	Grillrost rund / Grille ronde		1
3C	Grillrost rechteckig / Grille carré		1
4	Brennerabdeckung / Diffuseurs de chaleur		4
5	Edelstahl- Hauptbrenner / Brûleur principal en acier inoxydable		4
6	Flammenleiter / Échelle de flamme		3
7	Seitenbrennerabdeckung / Couvercle du brûleur latéral		1
8	Rost Seitenbrenner / Brûleur latéral de grille		1
9	Zündung / Allumage		1
10	Seitenbrenner / Brûleur latéral		1
11	Seitentisch rechts / Table d'appoint à droite		1
12	Grill-Korpus / Corps de grill		1
13	Ventil Seitenbrenner / Vanne du brûleur latéral		1

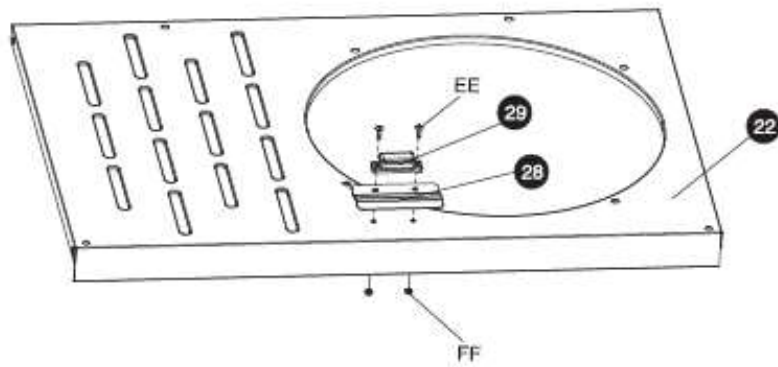
Teile-Nr / N° du pièce	Beschreibung / Description	Abbildung / Image	Menge / Quantité
25	Rechte Tür / Porte à droite		1
26	Frontleiste / Bandeau frontal		1
27	Seitenwand links / Mur latéral à gauche		1
28	Verbindungsstück Türmagnet / Pièce de connexion aimant de porte		1
29	Türmagnet / Aimant de porte		2
30	Verbindungsstück Grill-Korpus, rechts / Pièce de connexion de corps de grill à droite		1
31	Verbindungsstück Grill-Korpus, links / Pièce de connexion de corps de grill à gauche		1
32	Front Seitentisch links / Table latérale avant gauche		1
33	Griff Seitentisch links / Poignée de la table latérale à gauche		1
34	Verbindungsstück Griff Seitentisch links / Pièce de connexion de la poignée et la table latérale à gauche		1
35	Schaltknopf klein / Petit pommeau de vitesse		1

Teile-Nr / N° du pièce	Beschreibung / Description	Abbildung / Image	Menge / Quantité
36	Schaltknaufrahmen klein / Petit cadre du pommeau de vitesse		1
37	Türgriff / Poignée de porte		2
38	Verbindungsstück Tür / Pièce de connexion de la porte		4
39	Seitentisch links / Table latéral à gauche		1
40	Fettauffangschale / Bac de recuperation des graisses		1
41	Front Seitentisch rechts / Table latéral avant droite		1

Teile-Nr. / N° du pièce	Beschreibung / Description	Abbildung / Image	Menge / Quantité
AA	M6 x 10		4
BB	M5.5 x 12		8
CC	M5 x 12		24
DD	M4 x 10		2
EE	M3 x 10		4
FF	M3		4
GG	M4 x 16		6



3



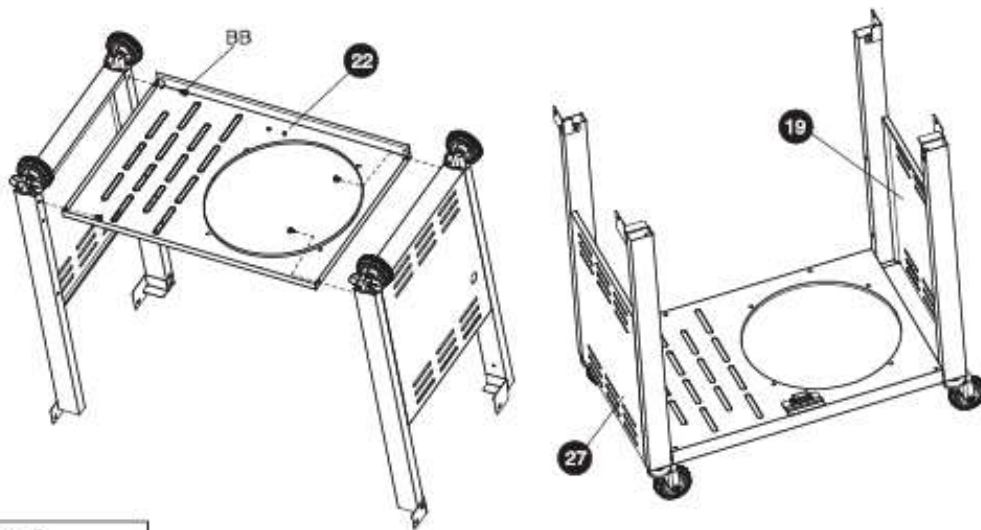
EE x 2 M3X10



FF x 2 M3



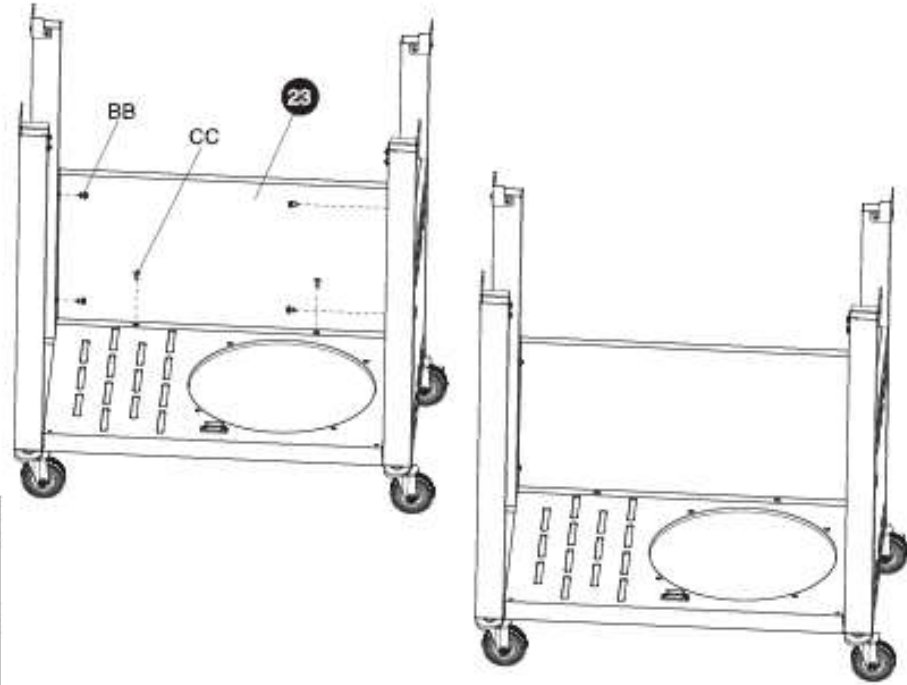
4



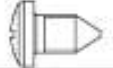
BB x 4 ST5.5x12



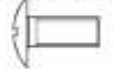
5



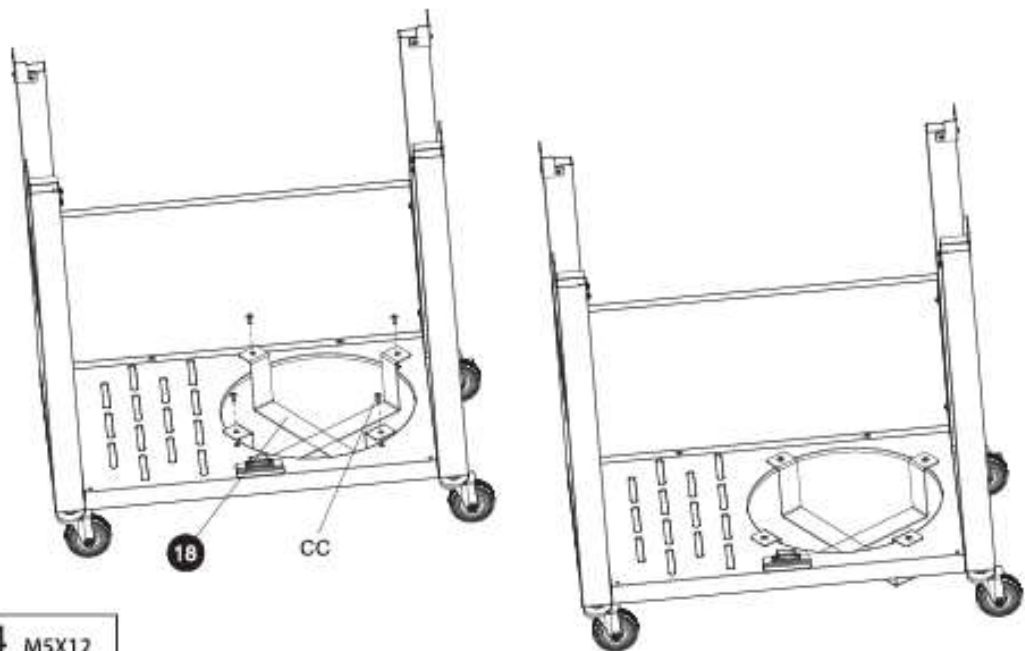
BB x 4 ST5.5 x 12



CC x 2 M5X12



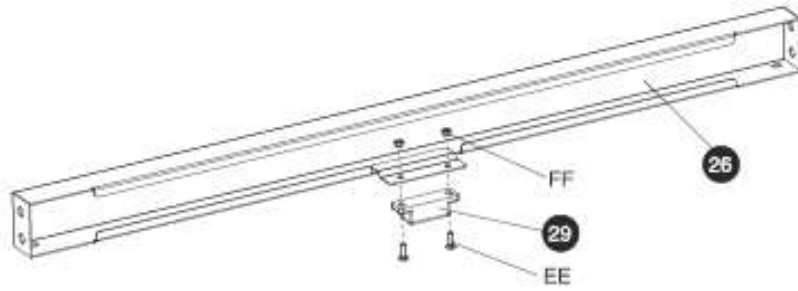
6



CC x 4 M5X12



7



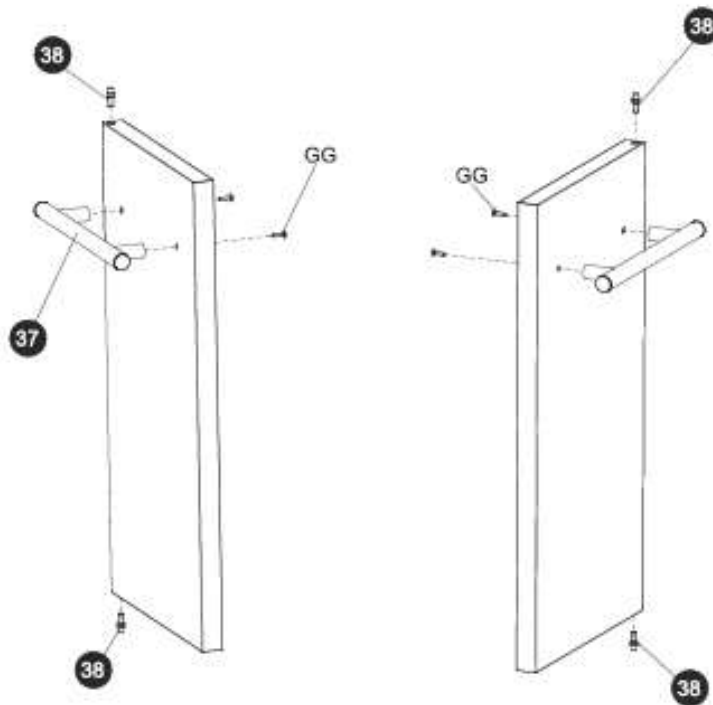
EE x 2 M3X10



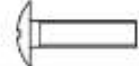
FF x 2 M3



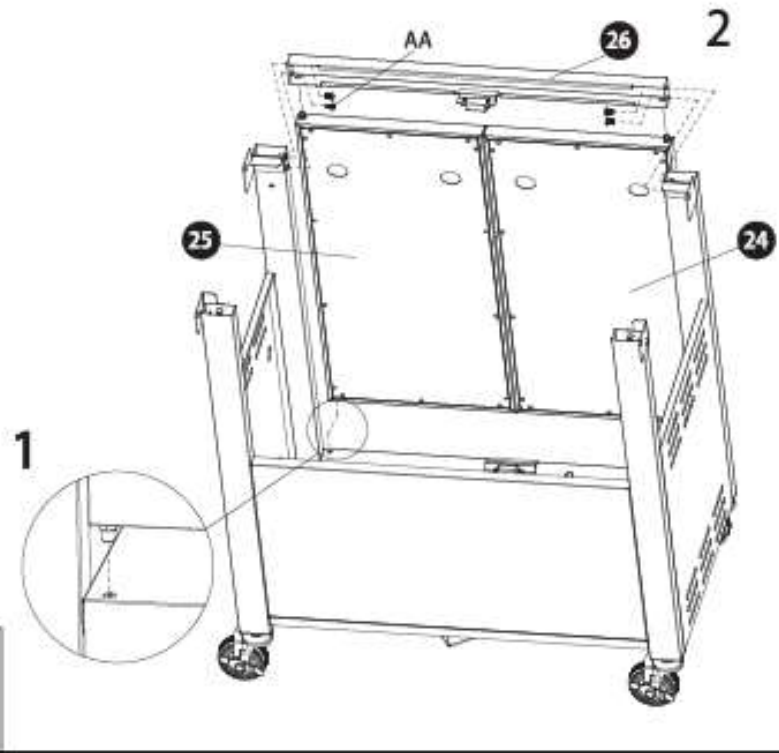
8



GG x 4 M4X16



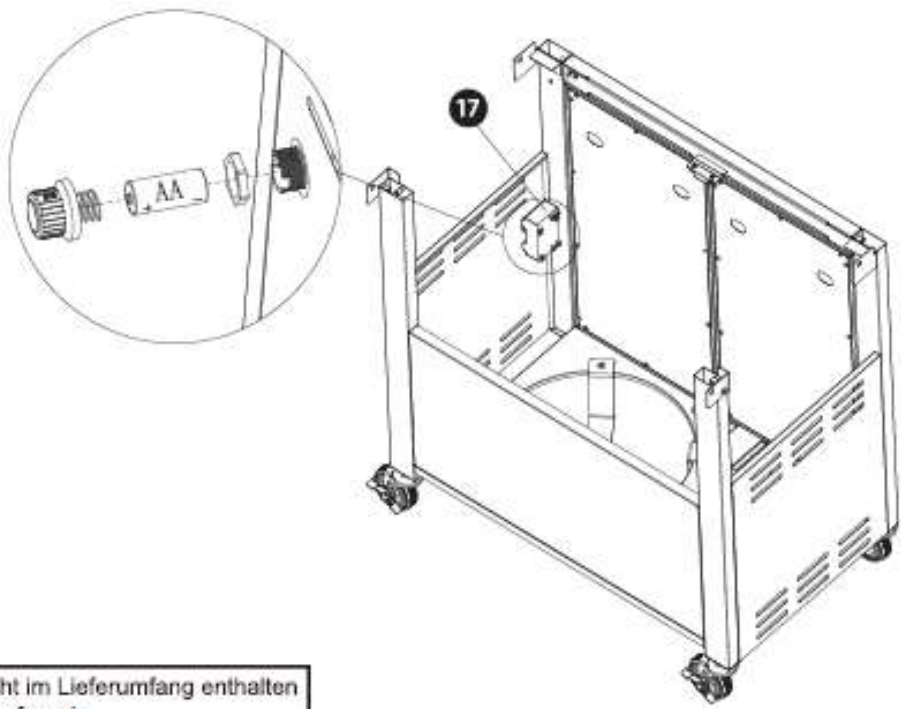
9



AA x 4 M6X10

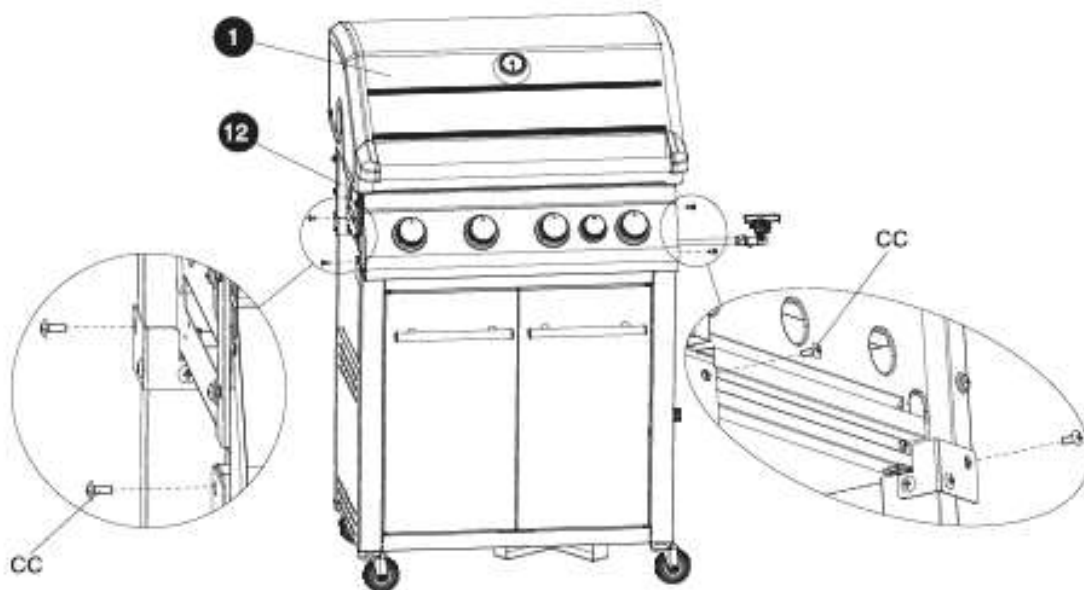


10



Nicht im Lieferumfang enthalten
Non fournie

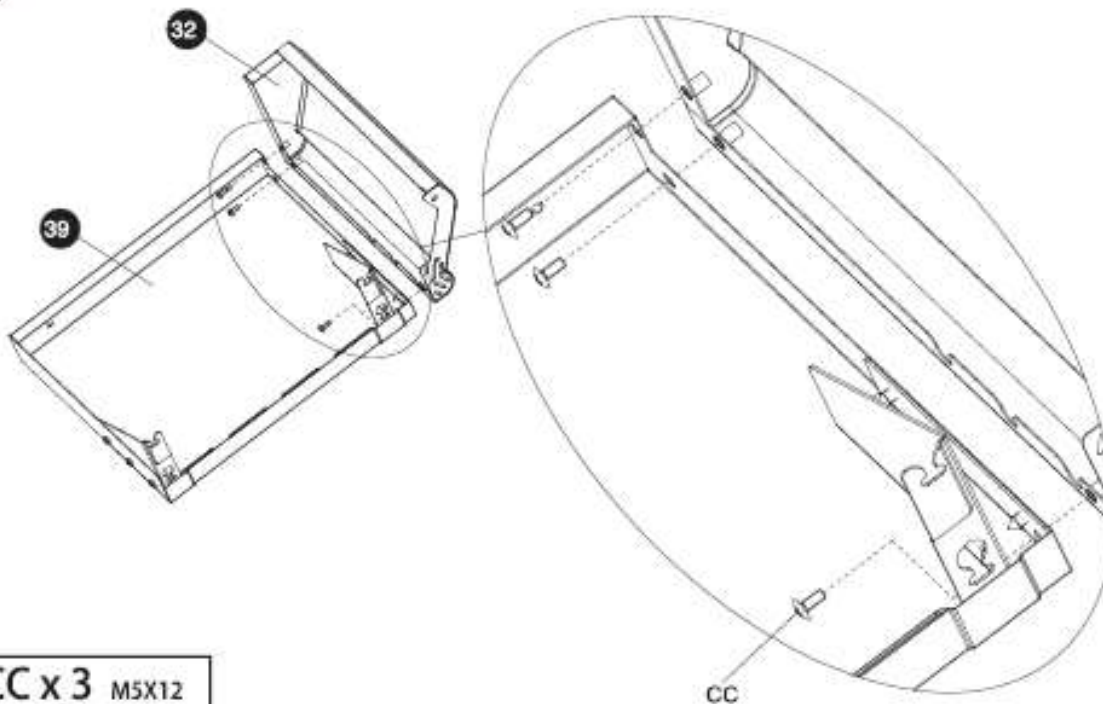
11



CC x 4 M5X12



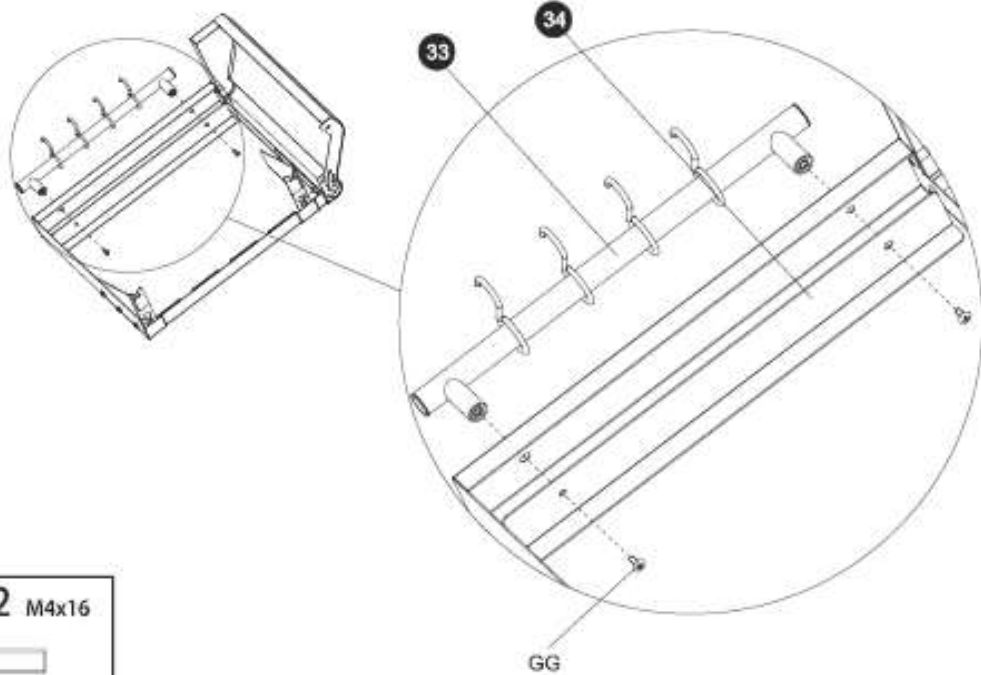
12



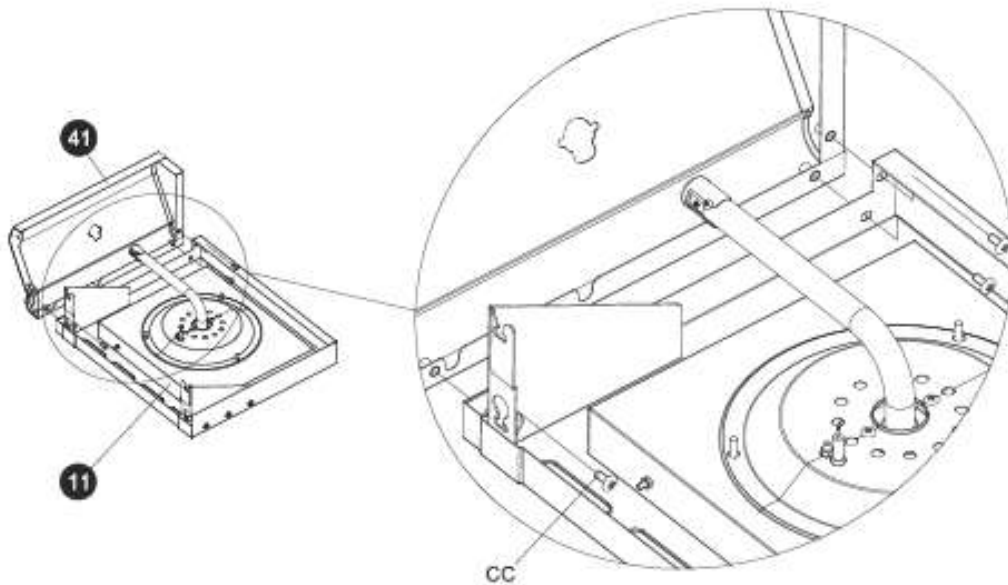
CC x 3 M5X12



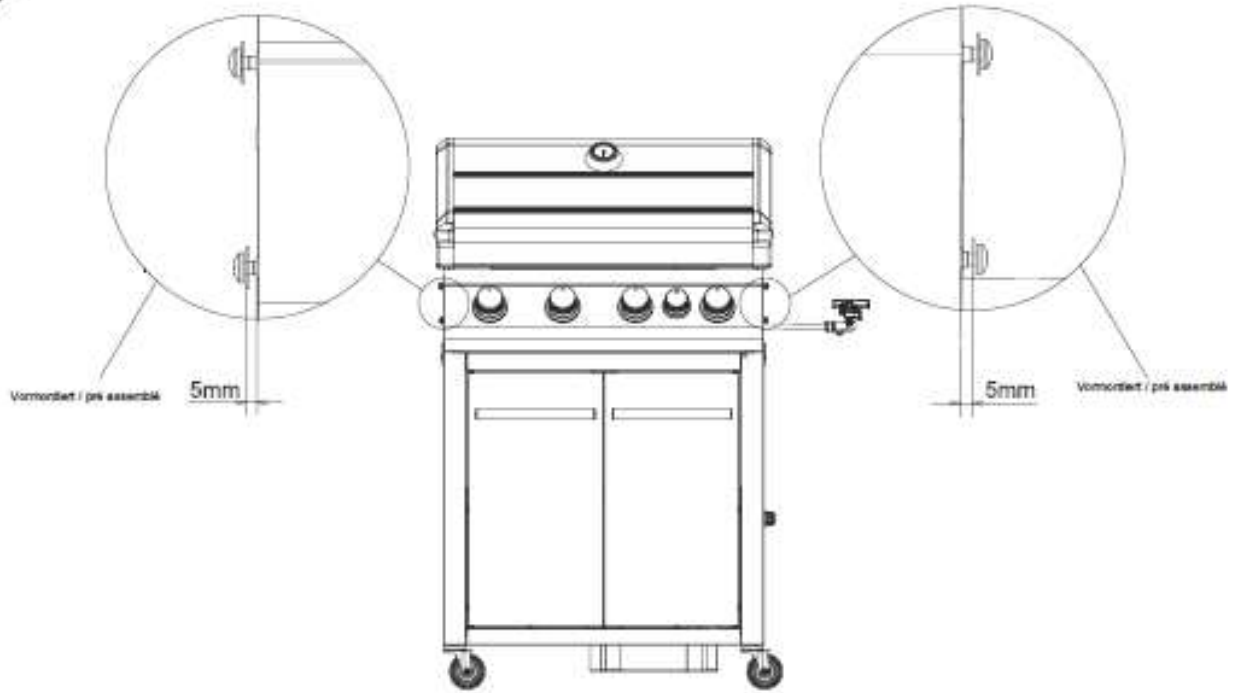
13



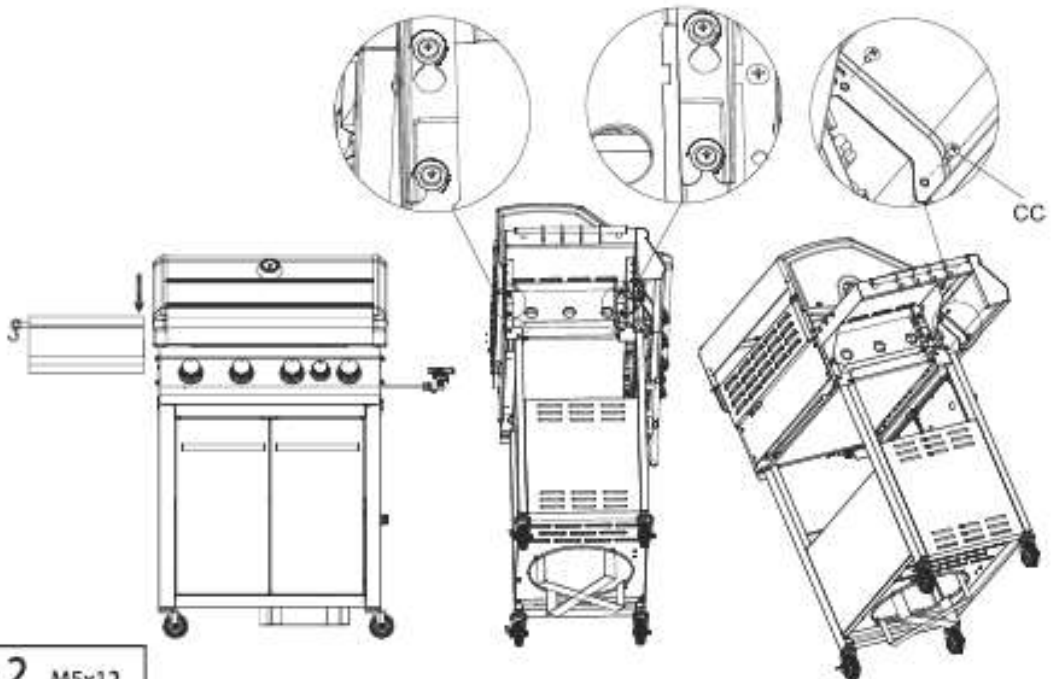
14



15



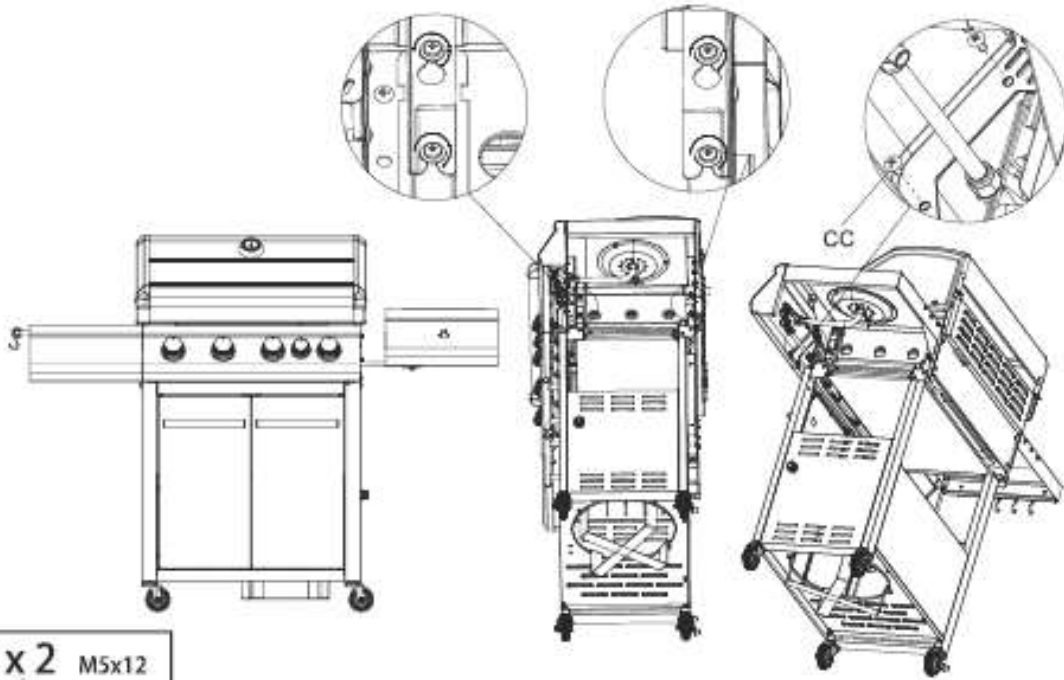
16



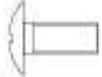
CC x 2 M5x12



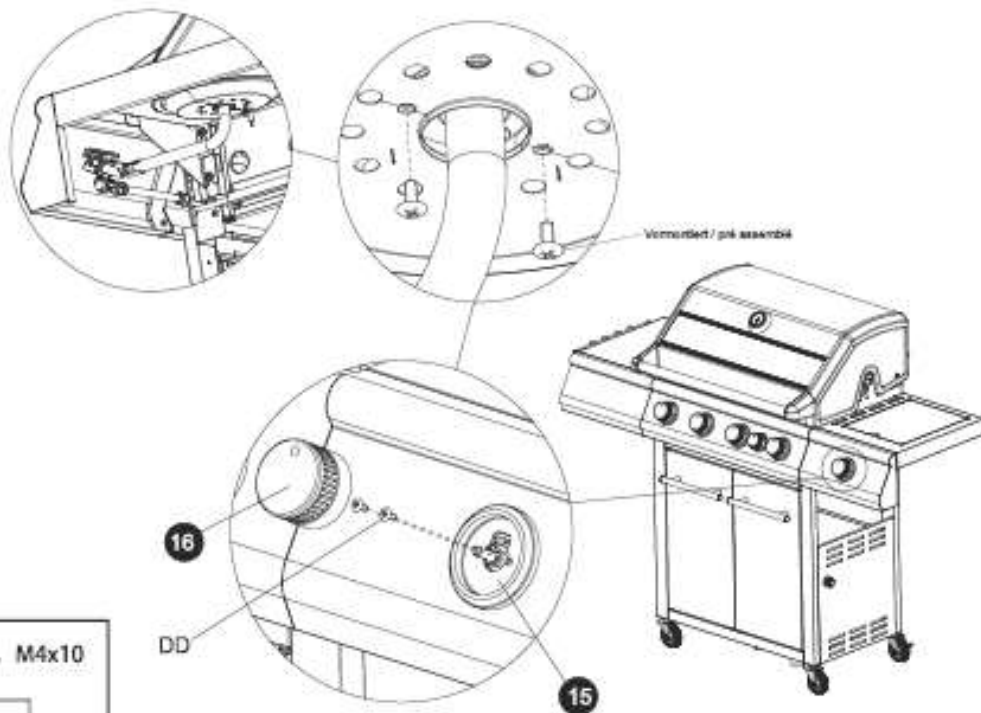
17



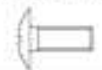
CC x 2 M5x12



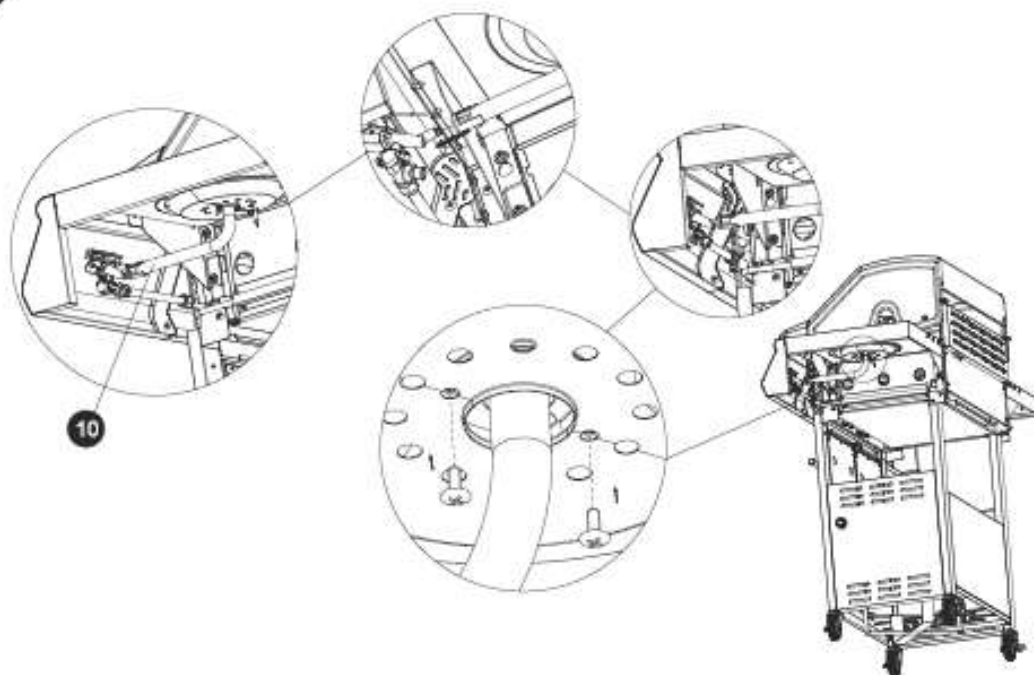
18



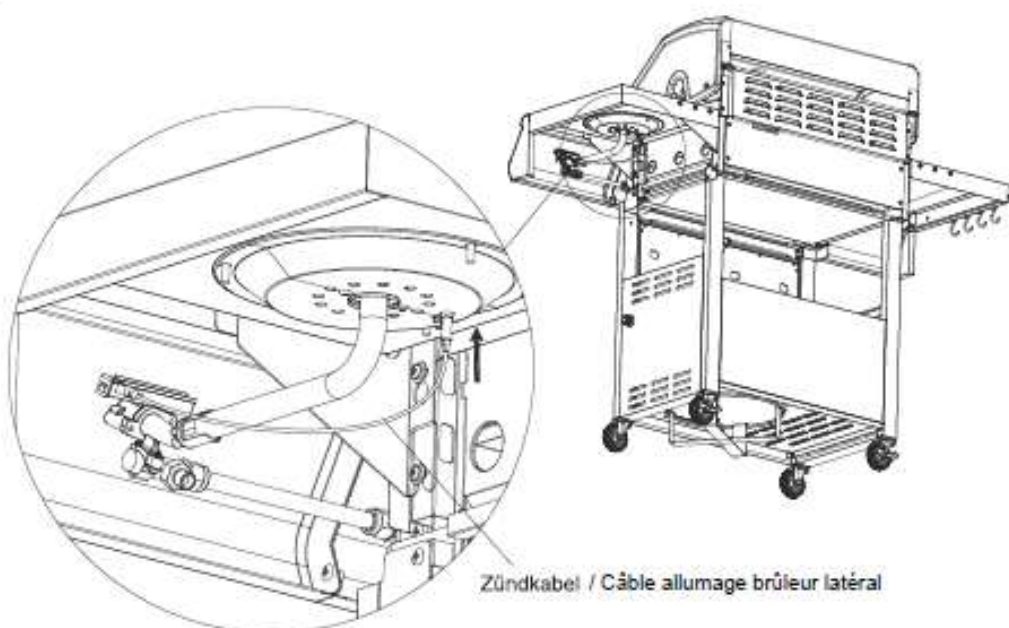
DD x 2 M4x10



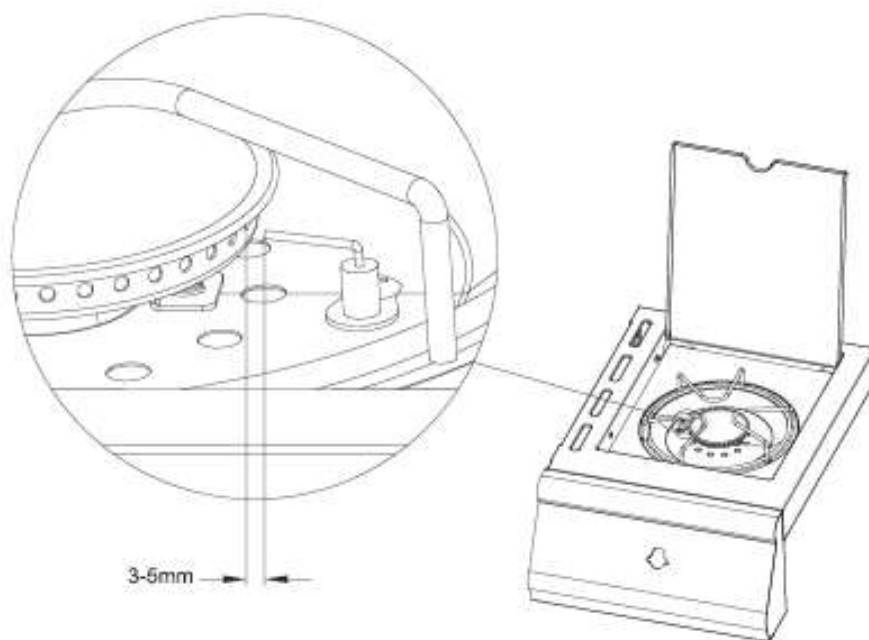
19



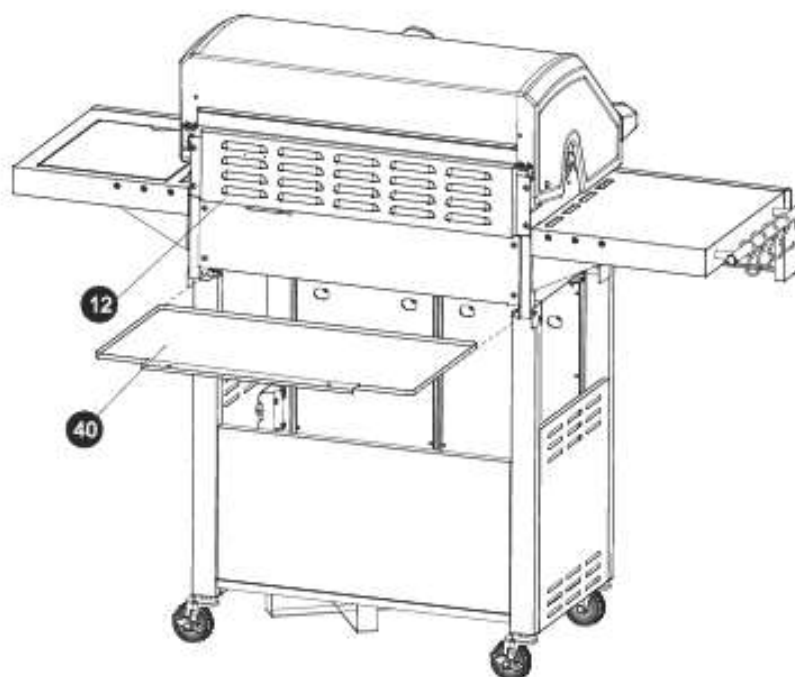
20



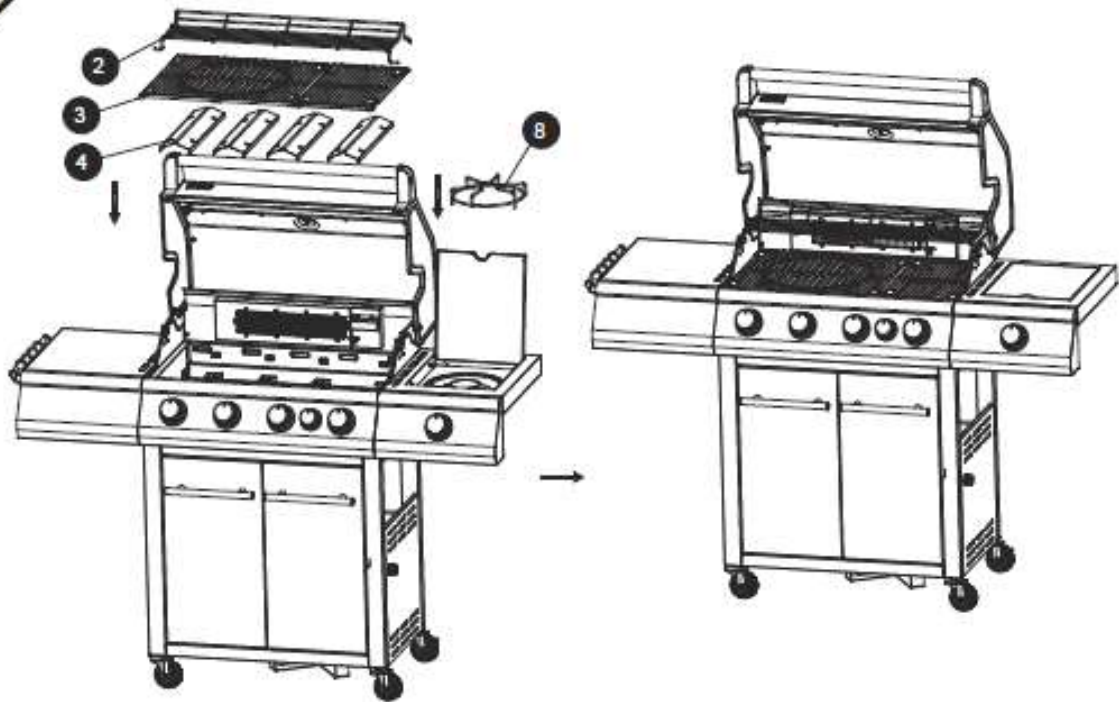
21



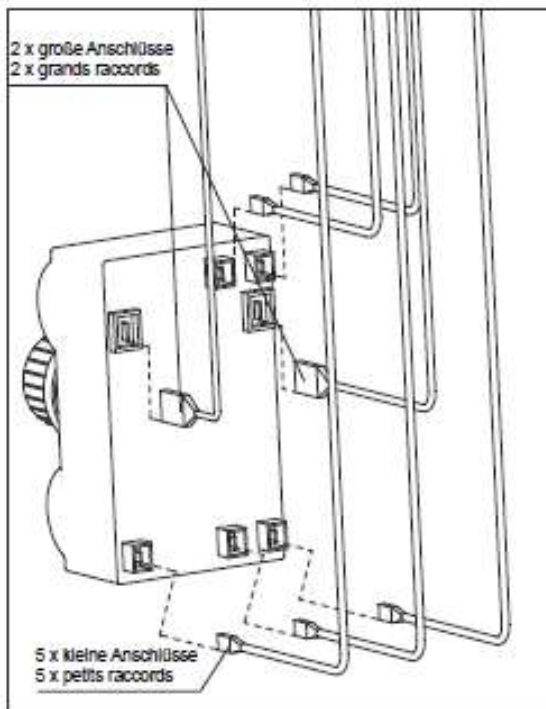
22



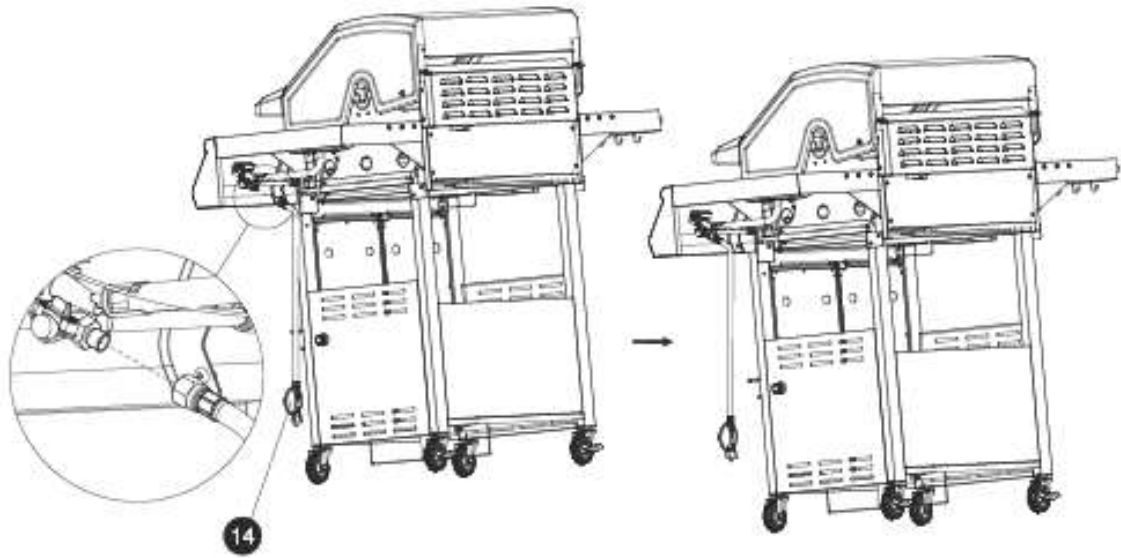
23



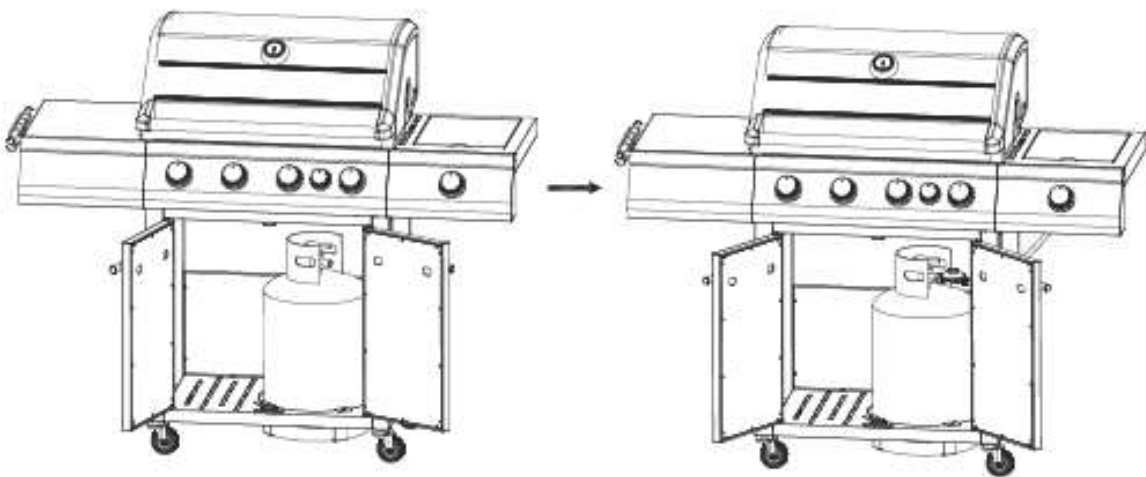
24



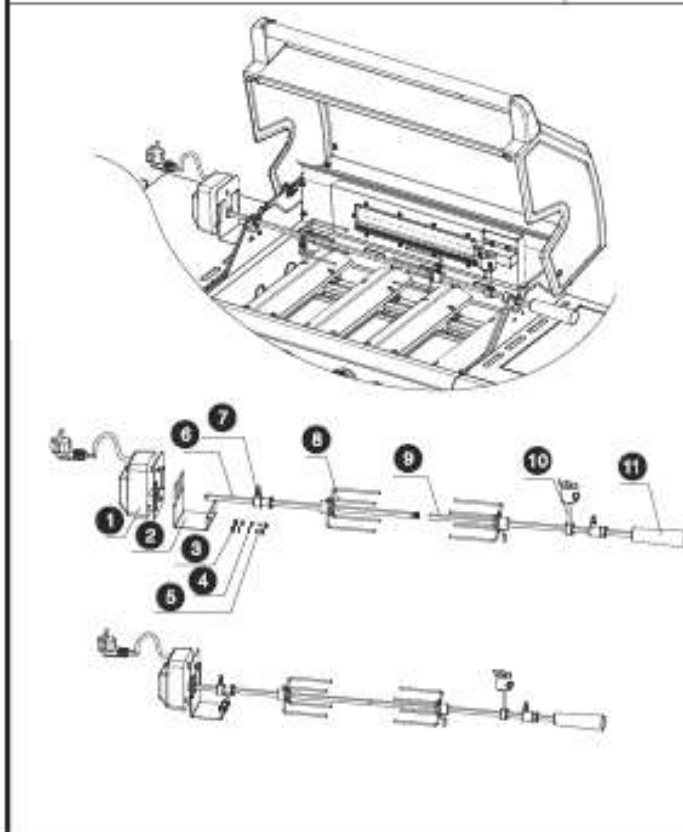
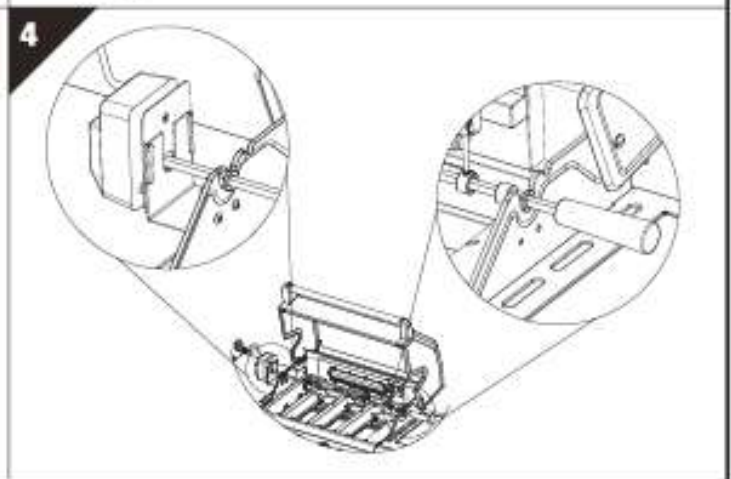
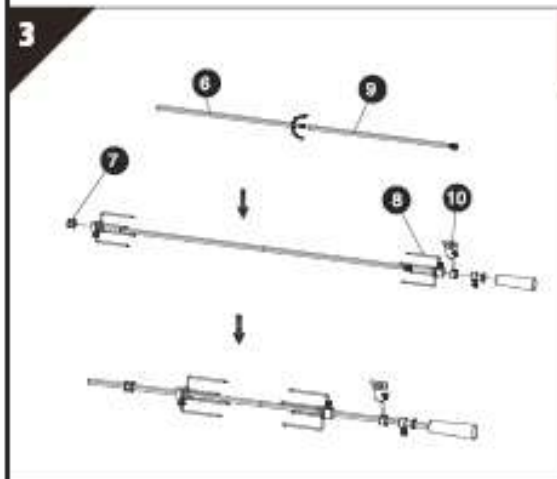
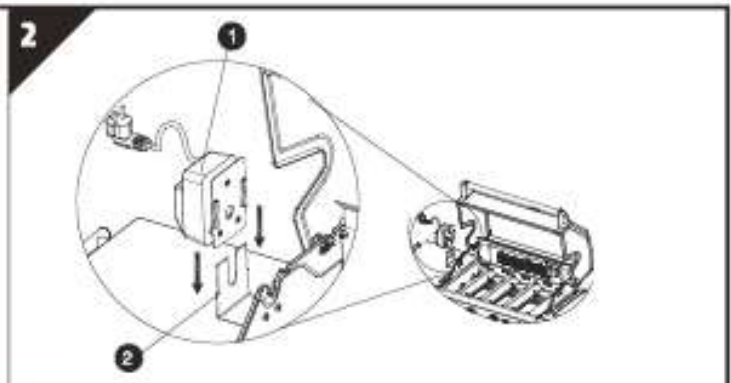
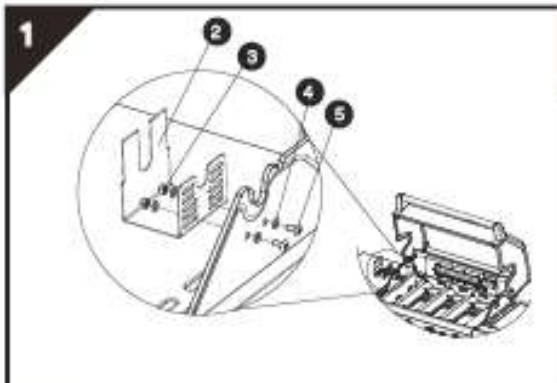
25



26



IMPORTANT !
Respectez les consignes du manuel
d'utilisation général pour le
raccordement de la bouteille de gaz



Teile-Nr. / N° du pièce	Beschreibung / Description	Abbildung / Image	Menge / Quantité
1	Motor / Moteur		1
2	Motorlager / Support de moteur		1
3	M5 Mutter / Alette M5		2
4	D5 Unterlegscheibe / Machine à lever D5		4
5	M5 x 12 Schraube / Vis M5 x 12		2
6	Spißstange 1 / Barre de brochettes 1		1
7	Roller / Scooter		2
8	Fleischspieß / Brochette de viande		2
9	Spißstange 2 / Barre de brochettes 2		1
10	Gegengewicht / Contrepoids		1
11	Griff / Poignée		1