

FREIZEITHAUS TORONTO 4, 70PLUS

Haus mit 3 Räumen



FREIZEITHAUS TORONTO 4, 70PLUS
420 x 660 cm

Gestaltungsbeispiel

- 70 mm Wandstärke
- 28 mm Fußboden
- Tür und Fenster mit Isolierglas und Gummidichtung
- Dach dämmbar (für Dachschildeln)





Gartenhaus

FREIZEITHAUS TORONTO 4, 420 X 660 CM MIT 2. SCHALUNG, NATUR

Datenblatt / Baubeschreibung

Material	Nordische Fichte
Farbe	Natur
Farbbehandlung	Unbehandelt
Größe	420 x 660 cm
Aufstellbreite (Sockelmaß)	420 cm
Aufstelltiefe (Sockelmaß)	660 cm
Außenbreite inkl. Dachüberstand	500 cm
Außentiefe inkl. Dachüberstand	740 cm
Firsthöhe	362 cm
Seitenwandhöhe	245 cm
Wandart	Blockbohlen
Wandstärke	70 mm
Eckverbindung	Chalet, asymmetrisch gefräst
Windverband	Zuganker mit Gewindestange
Anzahl Räume	3
Stauboden	Ja



Dachform	Satteldach
Dachaufbau	19 mm Dachschalung mit Konterlattung und 2. Dachschalung
Material Dacheindeckung	Eine Lage Dachpappe zur Ersteindeckung
Farbe Dach	Schwarz
Dachstärke	19 mm
Dachfläche	42.92 m ²
Dachblende	Holz-Blende mit Aluminium-Abschlusskante
Dachneigung	zur Seite
Gefälle	30 °
Dachüberstand vorne	40 cm
Dachüberstand hinten	40 cm
Dachüberstand links	40 cm
Dachüberstand rechts	40 cm
Schindelbedarf á 2m ²	25 Paket(e)
Fußboden	Holzdielen, unbehandelt
Fußbodenstärke	28 mm
Grundlager	Kantholz, imprägniert
Maße Grundlager	60 x 60 / 60 x 113 mm
Grundfläche	27.72 m ²
Umbauter Raum	84.13 m ³
Schneelast (sk)	1.75 kN/m ²
Windstaudruck q	0.65 kN/m ²
Verglasung Tür 1	Isolierverglasung
Türen	1x Doppeltür, vollverglast, 142 x 196 cm, Profilzylinderschloss mit 3 Schlüsseln 2x Einzeltür, geschlossen, 81 x 195 cm
Fenster	3x Einzelfenster 52 x 118 cm, Dreh-Kipp-Funktion, Isolierverglasung 2x Doppelfenster 126,5 x 78 cm, Dreh-Kipp-Funktion, Isolierverglasung
Anzahl Packstücke	4
Verpackungsmaß	Breite: 580 cm, Höhe: 65 cm, Tiefe: 120 cm, 1364 kg Breite: 580 cm, Höhe: 65 cm, Tiefe: 120 cm, 1363 kg Breite: 580 cm, Höhe: 45 cm, Tiefe: 120 cm, 944 kg Breite: 580 cm, Höhe: 40 cm, Tiefe: 120 cm, 839 kg
Verpackungsgewicht gesamt	4510 kg
nicht im Lieferumfang enthalten	Dämmung, Beton, Verankerung Grundlager mit Untergrund (Fundament)
Garantie	5 Jahre gemäß unseren Garantiebedingungen



Lieferhinweis

Für die Anlieferung muss die Zufahrt für 40 t-LKW
möglich sein! Die Anlieferung erfolgt frei
Bordsteinkante (Festland Deutschland).

Artikelnummer

621781

EAN-Nummer

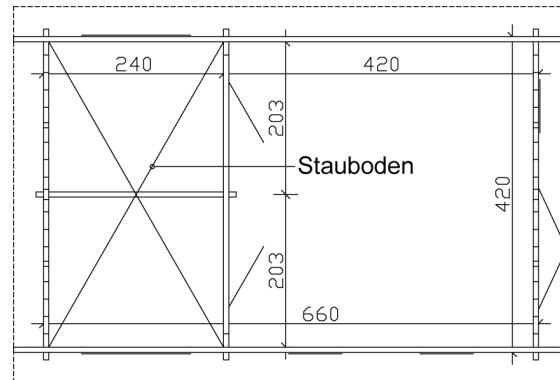
4018211621781

FREIZEITHAUS TORONTO 4, 70PLUS

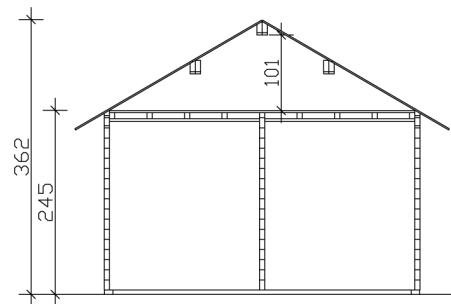
420 x 660 cm



Grundriss



Schnitt



FREIZEITHAUS TORONTO 4, 70PLUS

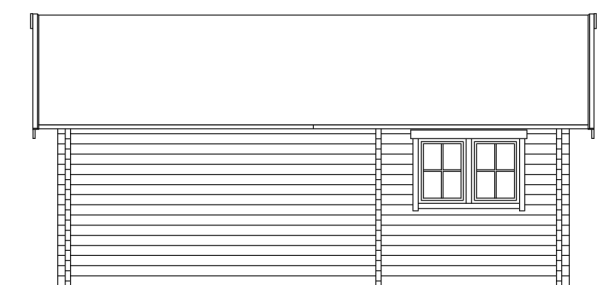
420 x 660 cm
Schnitte und Ansichten Maßstab 1:100



Ansicht Vorne



Ansicht Hinten



FREIZEITHAUS TORONTO 4, 70PLUS

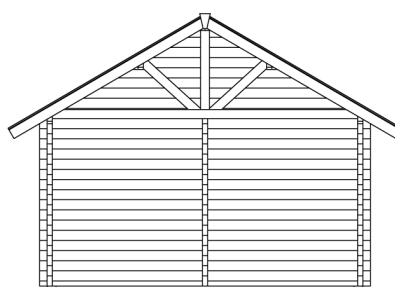
420 x 660 cm
Schnitte und Ansichten Maßstab 1:100



Ansicht Rechts



Ansicht Links



FREIZEITHAUS TORONTO 4, 70PLUS

420 x 660 cm
Schnitte und Ansichten Maßstab 1:100

