

TrendLine

2076912008661
MD-GL01

Aufbauanleitung Servierwagen



BITTE LESEN SIE DIE BEDIENUNGSANLEITUNG SORGFÄLTIG DURCHUND BEWAHREN DIESE FÜR DEN SPÄTEREN GEBRAUCH AUF.

IM WINTER BITTE TROCKEN LAGERN.
NUR FÜR DEN GEBRAUCH IM PRIVATEN BEREICH GEEIGNET.

Pflege und Aufbewahrung

Pflege

Bei Verschmutzungen sind diese einfach mit warmem Wasser und einem Schwamm/Tuch zu reinigen. Verwenden Sie bei hartnäckiger Verschmutzung warmes Wasser mit einem milden Reinigungsmittel. Anschließend vollständig trocknen lassen. Bitte verwenden Sie keinesfalls lösungsmittelhaltige oder grobe Reiniger, da diese Beschädigungen verursachen können.

Zum Schutz der Möbel und zur Erhaltung des ursprünglichen Farbtons empfiehlt sich das regelmäßige Behandeln mit geeigneten Ölen aus unserer TRENDLINE Pflegeserie. Damit das Öl tief eindringen kann, empfehlen wir die behandelten Möbel einen Tag ungenutzt zu lassen.

HINWEIS

Farb- und Strukturunterschiede sind Eigenschaften von Holz und stellen keinen Reklamationsgrund dar. Durch die Witterung können feine Risse entstehen, diese beeinträchtigen die Haltbarkeit jedoch nicht!

Aufbewahrung

Bei Regen, Schnee oder sonstigen schlechten Witterungsbedingungen, insbesondere bei Kälte und Frost müssen Sie den Servierwagen an einem trockenen, gut durchlüfteten Lagerort unterstellen. Bitte achten Sie vor dem Einlagern darauf, dass Ihre Gartenmöbel trocken und sauber sind.

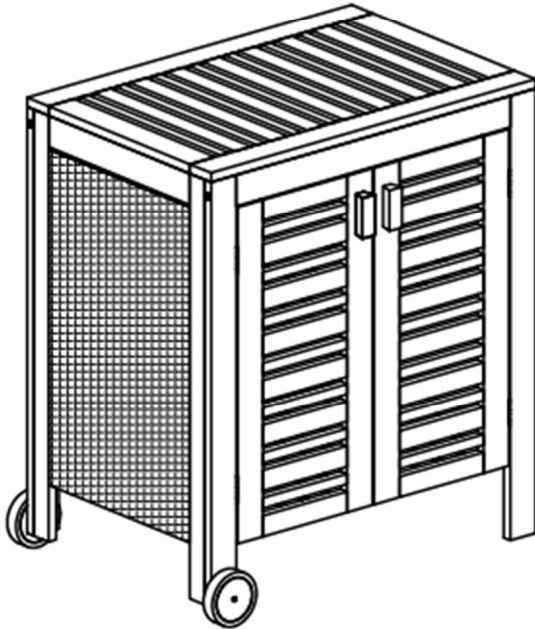
ACHTUNG









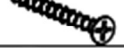






Benutzen Sie Ihre Gartenmöbel nicht als „Stehfläche“ oder „Trittleiter“! Maximale Belastbarkeit 75 kg.

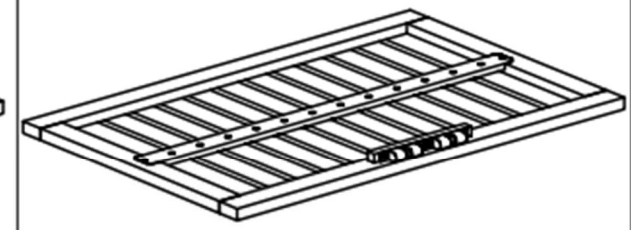
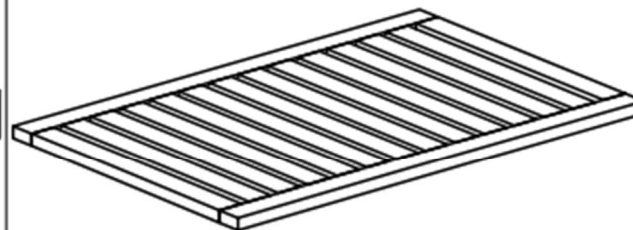
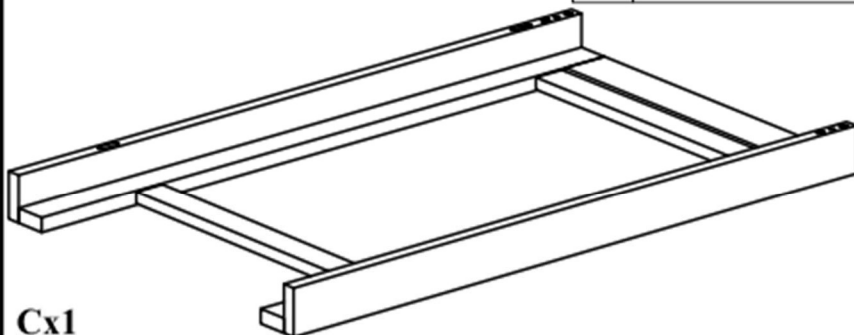
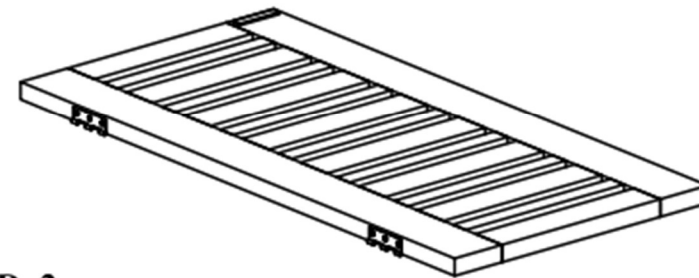
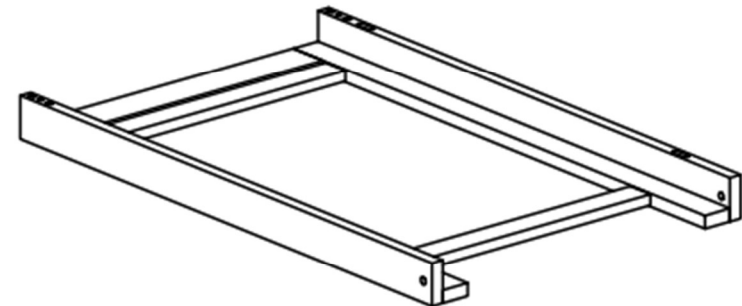
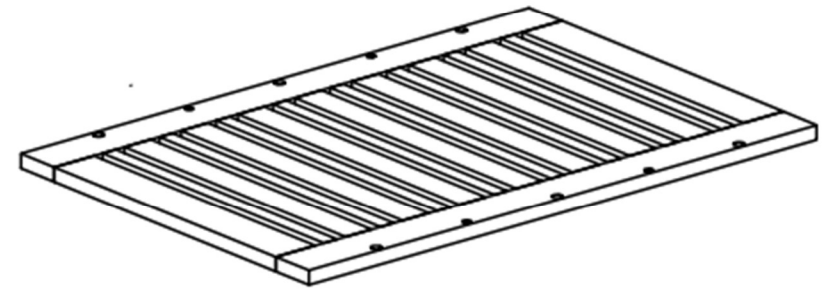
Globus Fachmärkte GmbH & Co.KG
Zeichenstr. 8, 66333 Völklingen
www.globus-baumarkt.de

Für den Reklamationsfall:
Herstelleradresse und Order Nr. aufbewahren

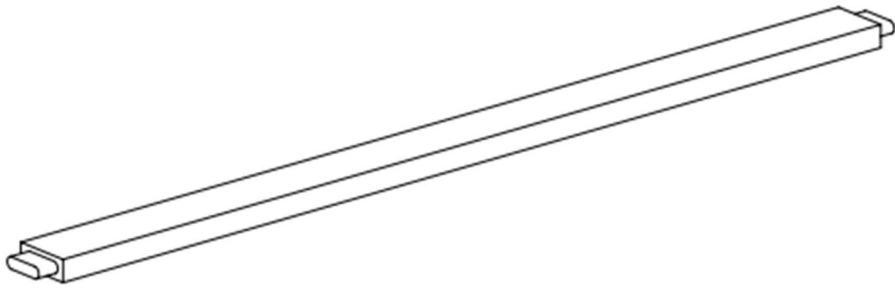
Aufbauanleitung



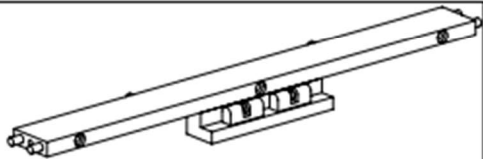
TEILELISTE		
Nr.	Abbildung	Meng
1	Gewindeschraube M6x100mm 	04
2	Gewindeschraube M6x70mm 	06
3	Achsen-Set 	02
4	Zylindermutter M6x13mm 	04
5	Winkel 	08
6	Gewindeschraube M6x15mm 	08
7	Schraube M4x15mm 	16
8	Schraube M4x20mm 	12
9	Schraube M4x30mm 	04
10	Griff 	01
11	Mutter M6 	02
12	Unterlegscheibe 	02
13	Maulschlüssel 19mm 	01
14	Maulschlüssel 10mm 	01
15	Innensechskantschlüssel 	01



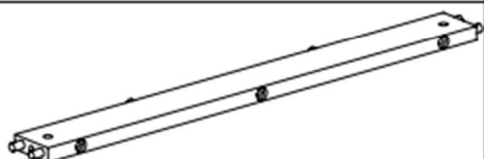
Fx2



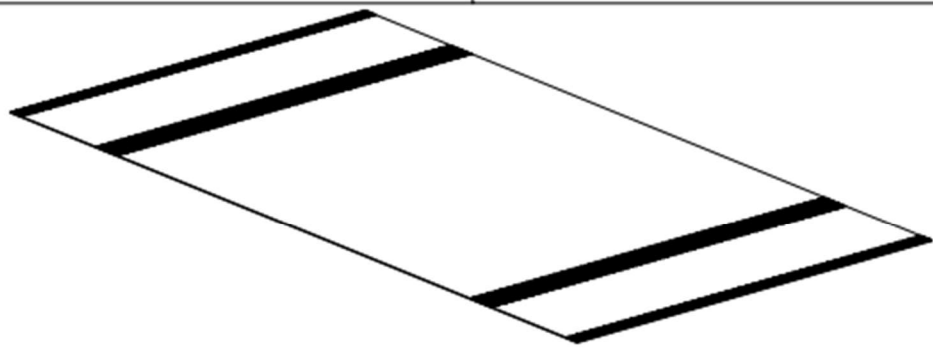
Gx1



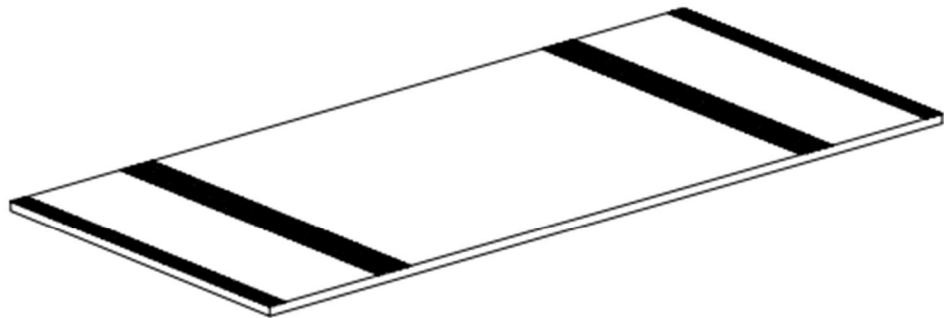
Hx1



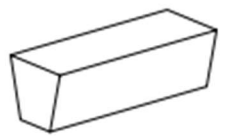
Ix1



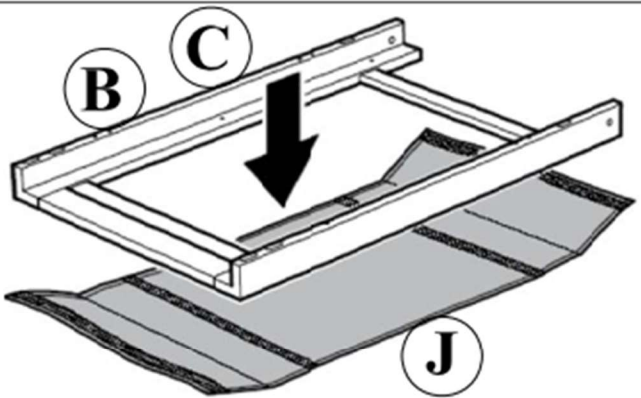
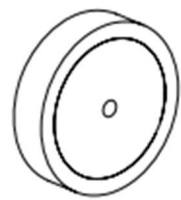
Jx2



Kx2



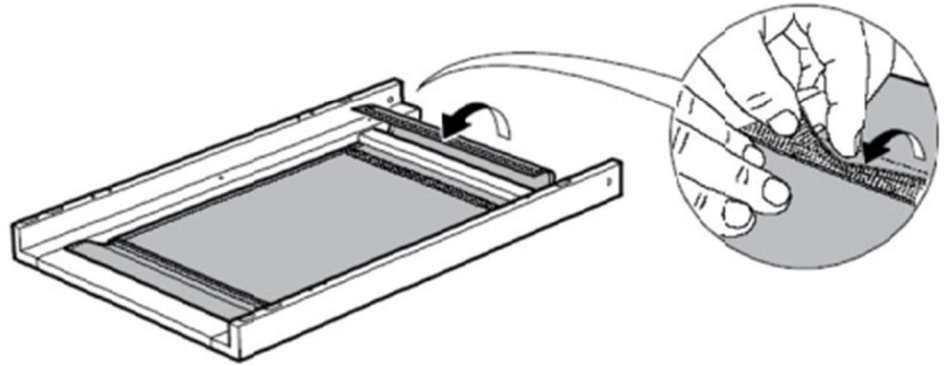
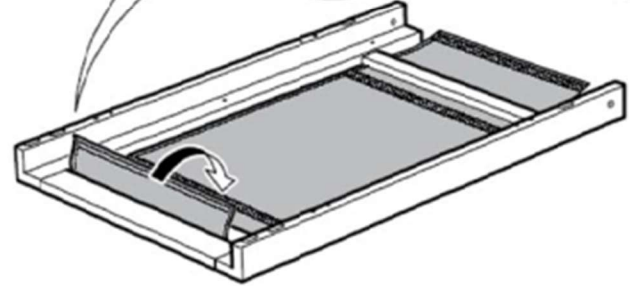
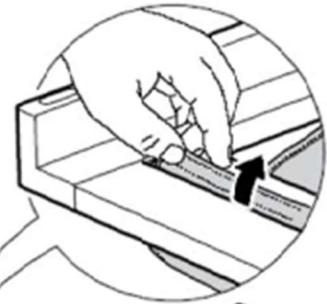
Lx2



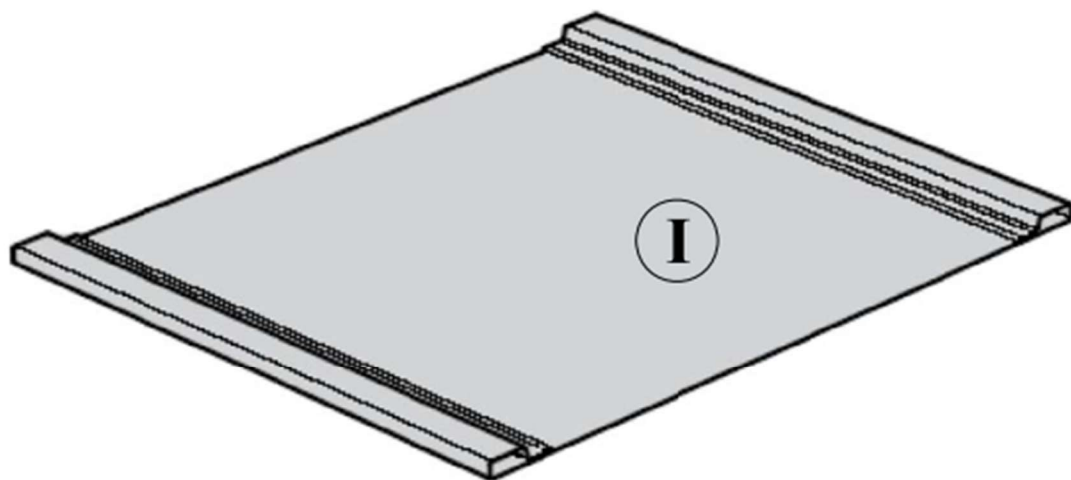
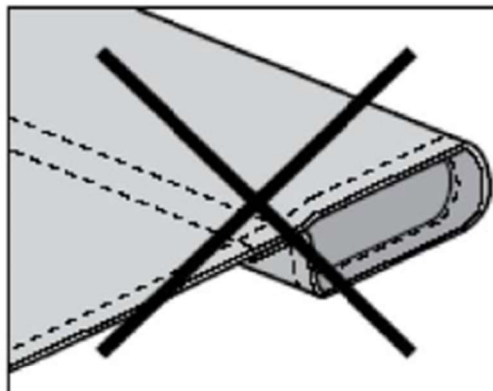
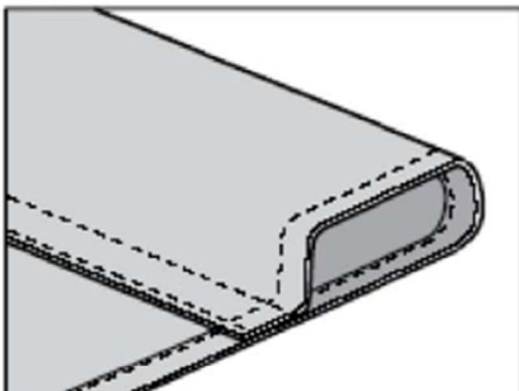
B

C

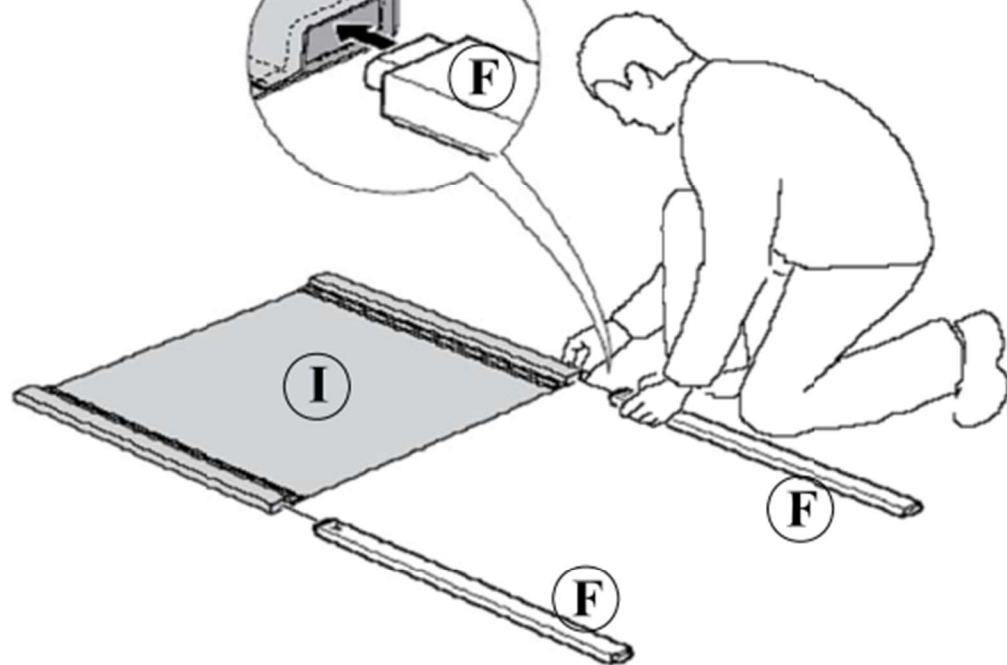
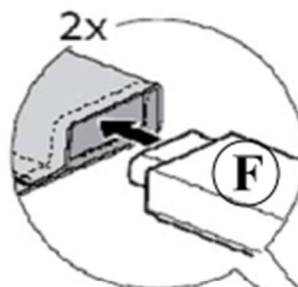
J



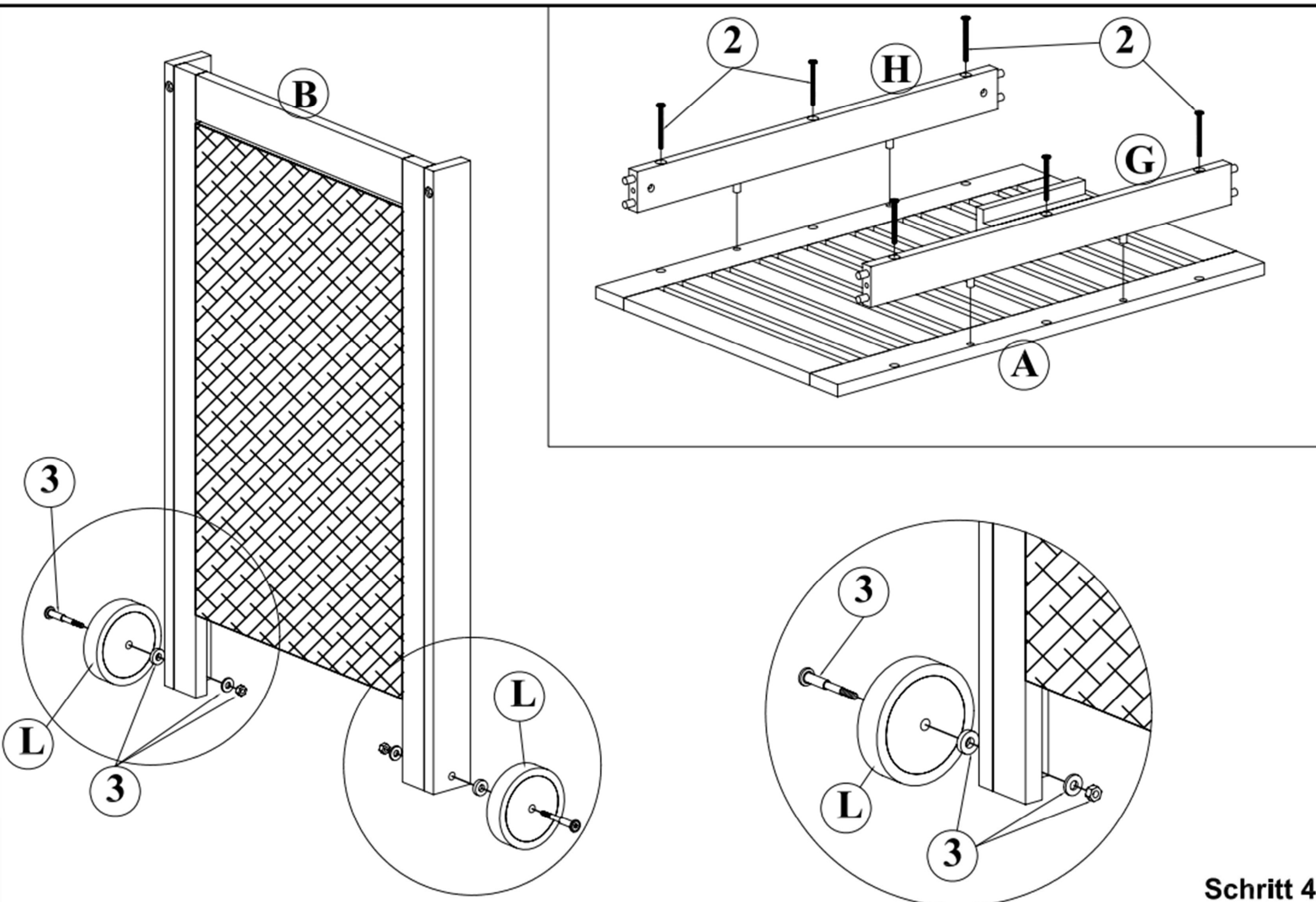
Schritt 1



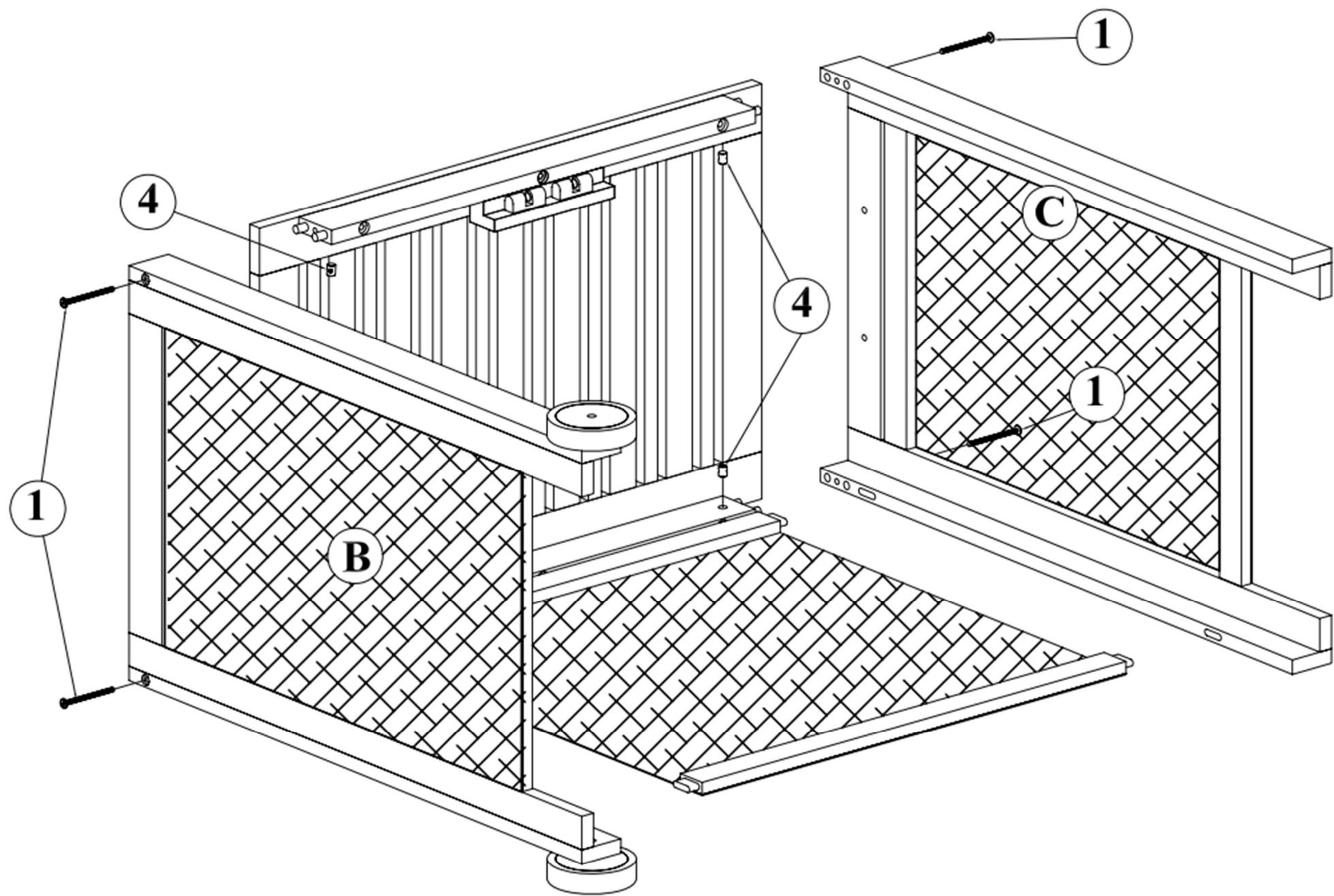
Schritt 2



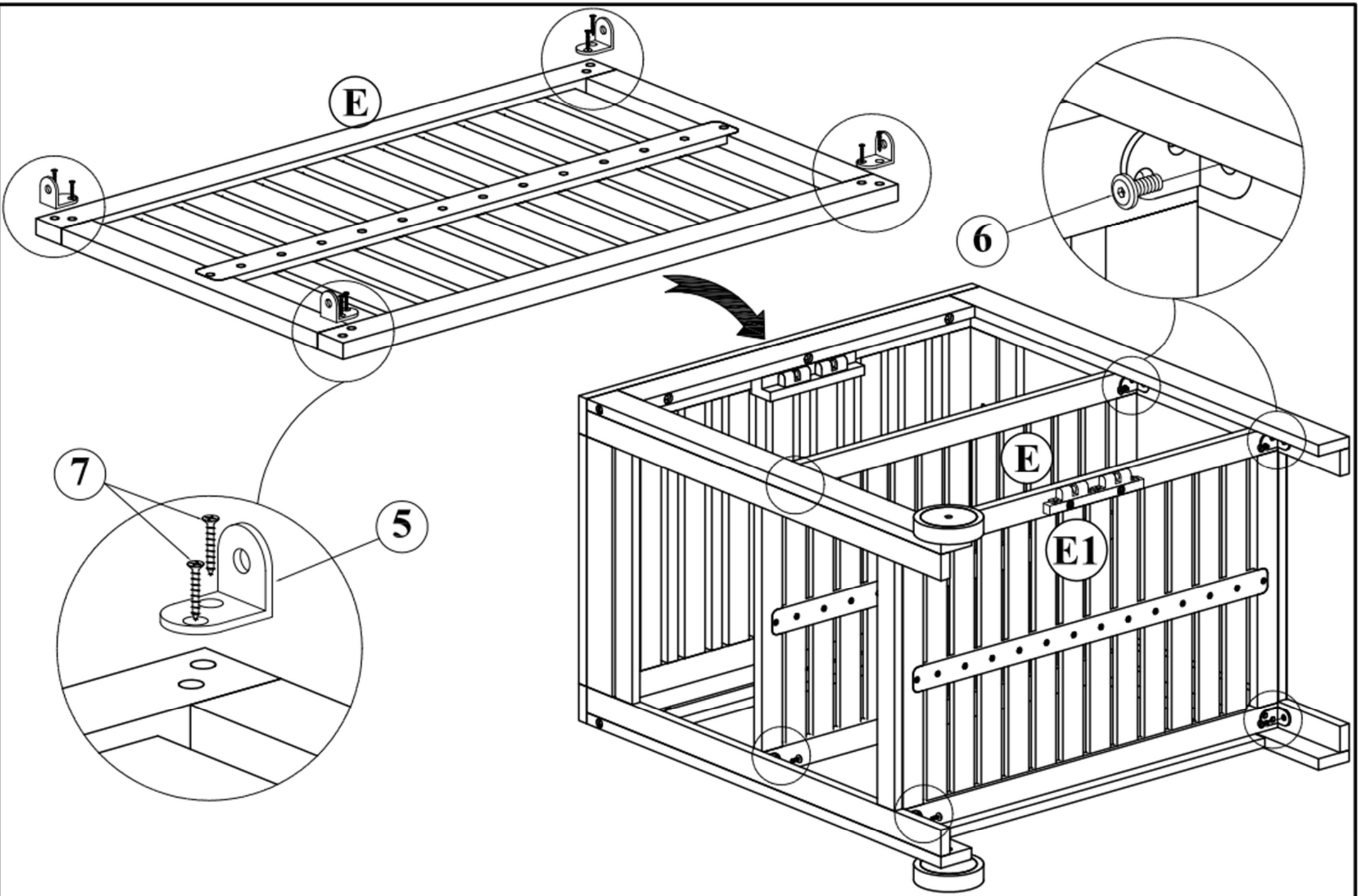
Schritt 3



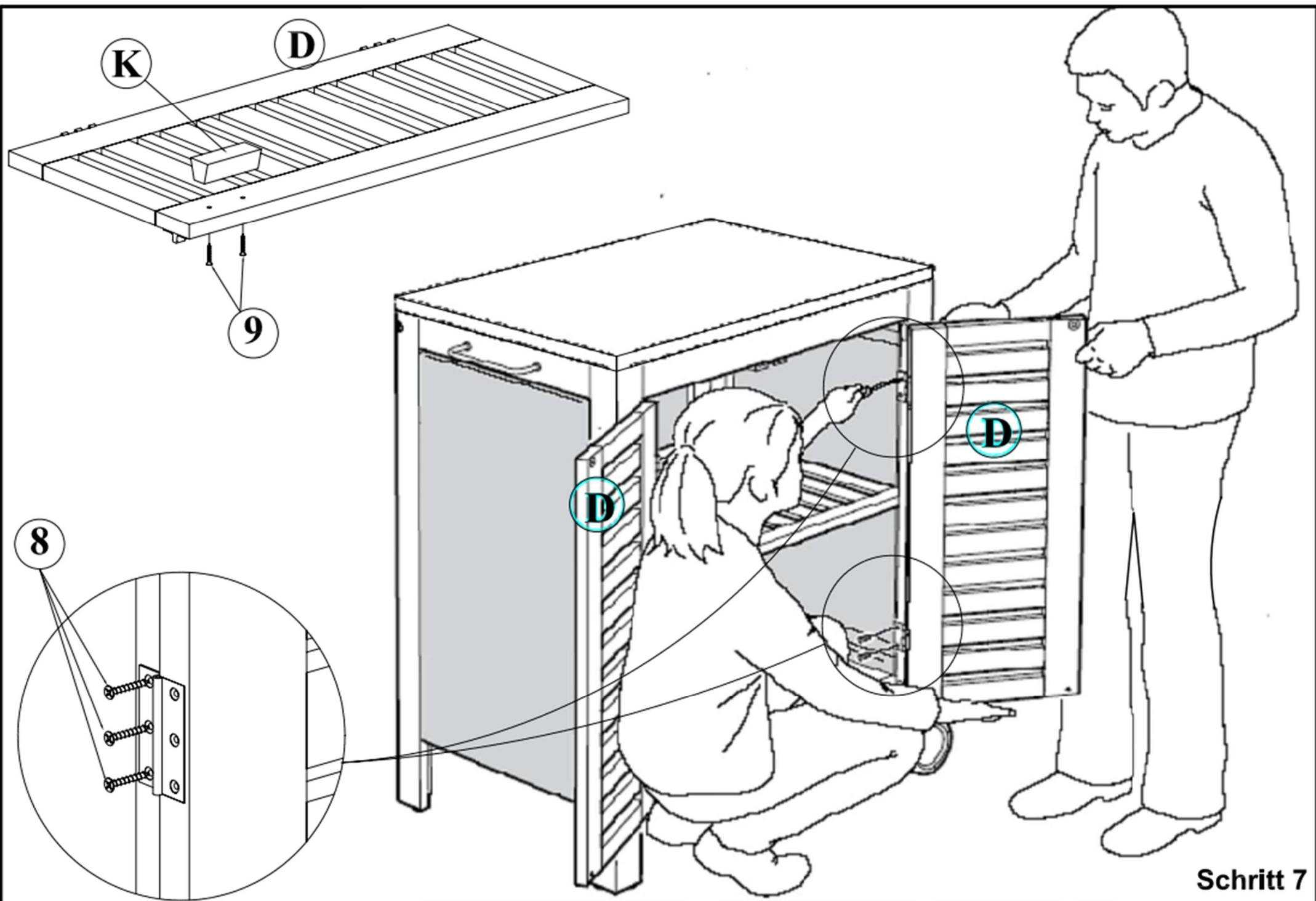
Schritt 4



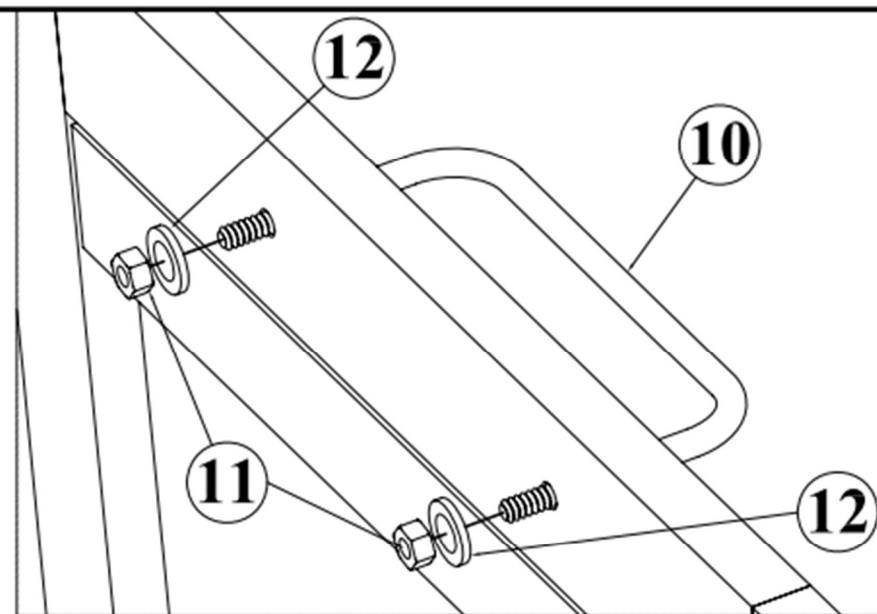
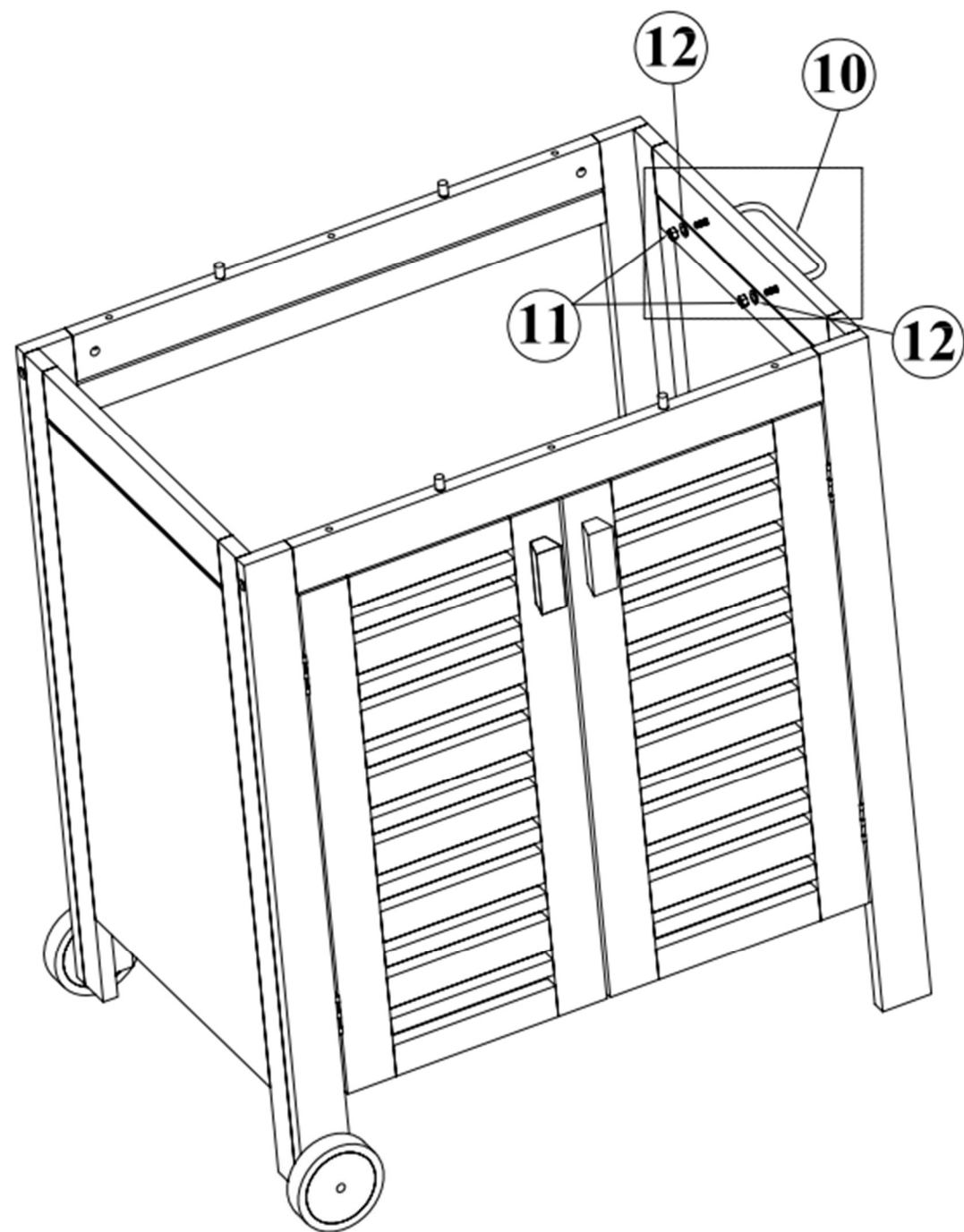
Schritt 5



Schritt 6



Schritt 7



Schritt 8