

Safety Instructions

IP68



Info

www.paulmann.com

Paulmann Licht GmbH
Quezinger Feld 2
31832 Springe
Germany

www.paulmann.com

Art.-Nr.: **180.10**
180.11



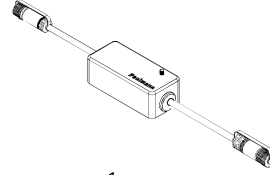
180.10



1 x



1 x



1 x

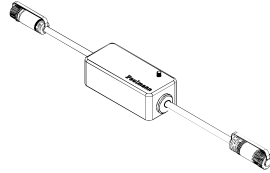
180.11



1 x



1 x

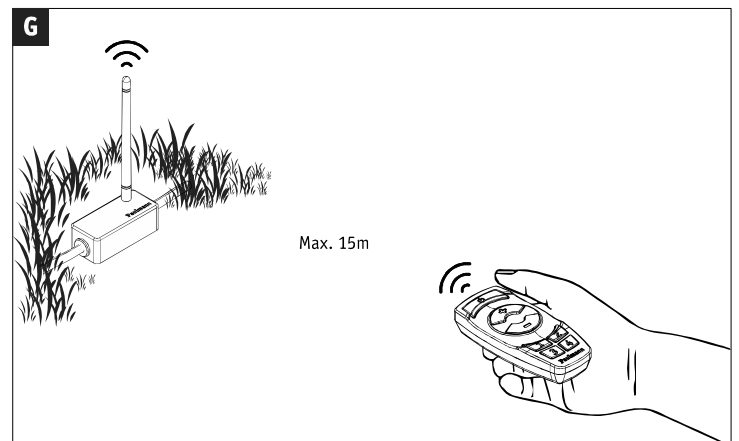
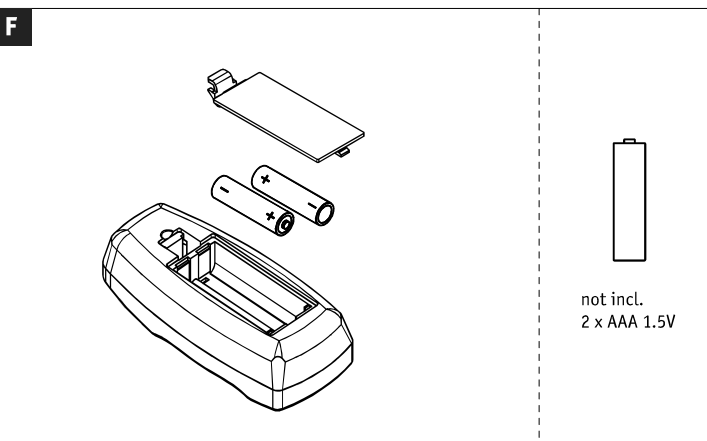
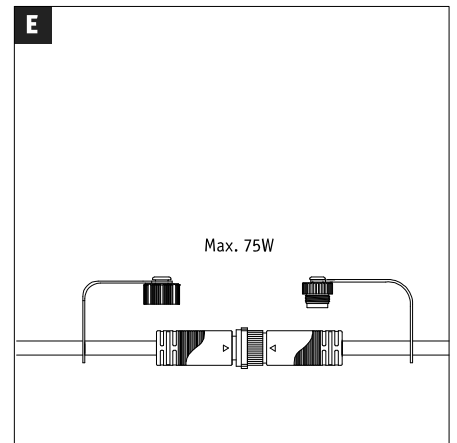
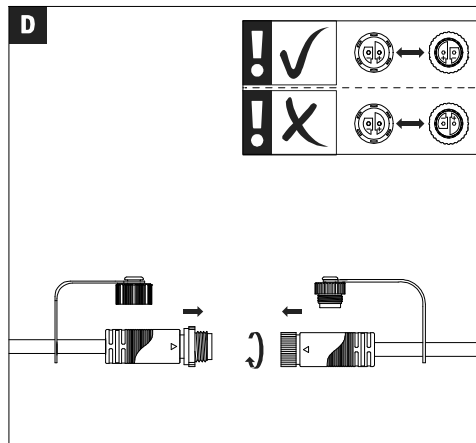
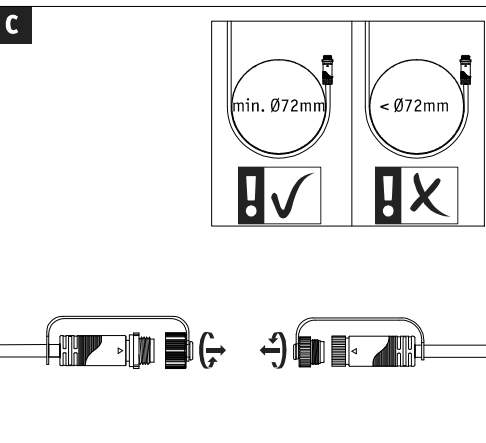
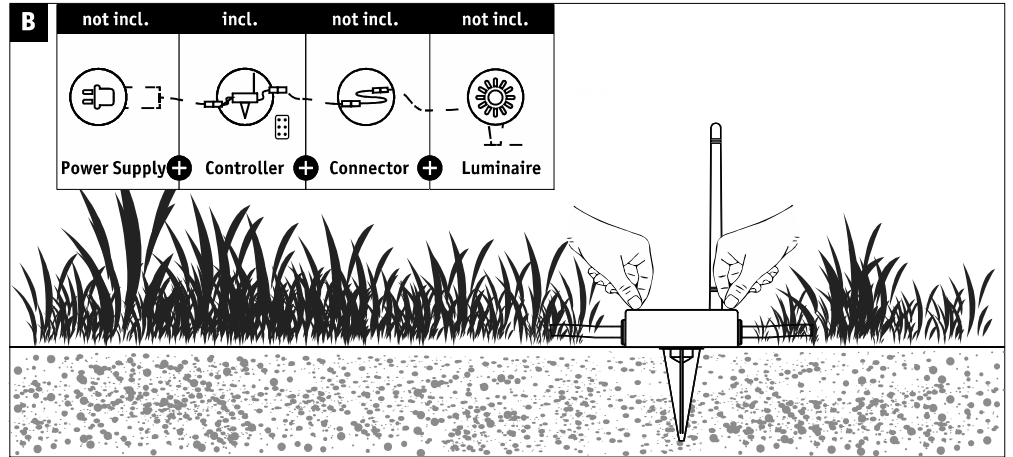
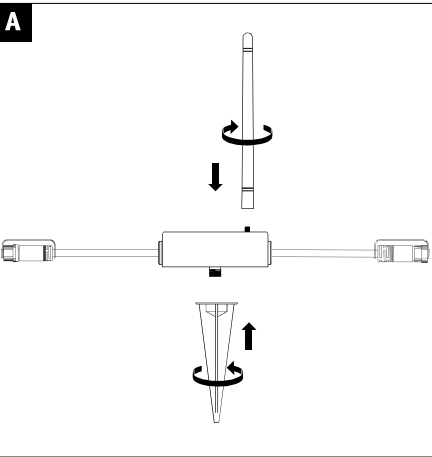


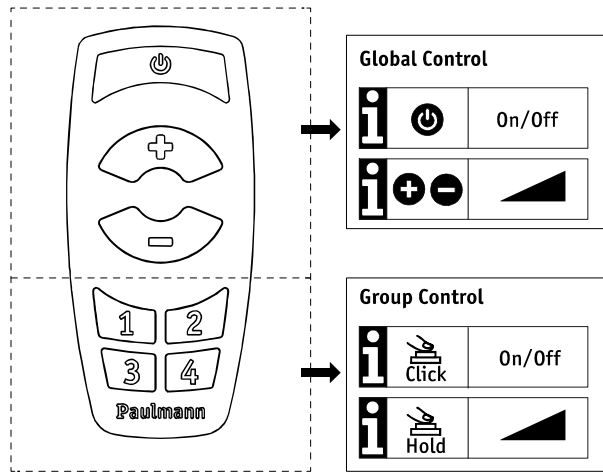
1 x



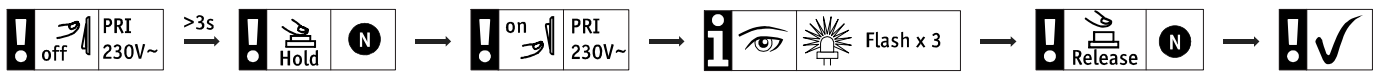
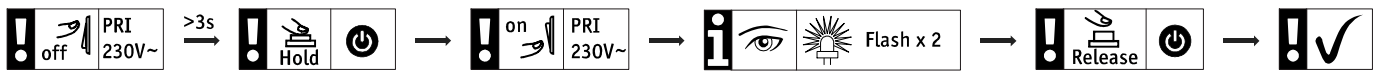
1 x

PSU 07/17



H**I****i** Grouping

N = 1 or 2 or 3 or 4

**i** Reset

Hiermit erklärt Paulmann Licht, dass der Funkanlagentyp 180.10/11 der Richtlinie 2014/53/EU entspricht. Der vollständige Text der EU-Konformitätserklärung ist unter der folgenden Internetadresse verfügbar: www.paulmann.com/ce
 Funk-Frequenz 2,4 GHz-2,4835 GHz Abgestrahlte Energie 10mW