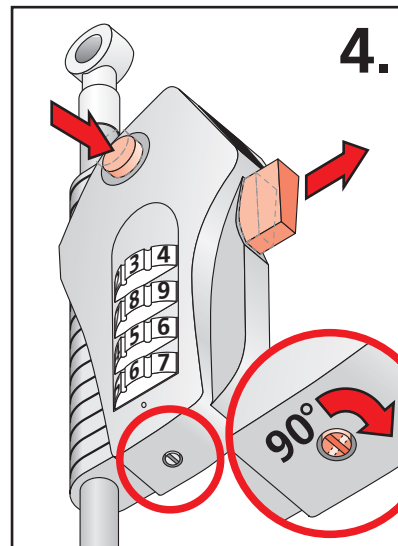
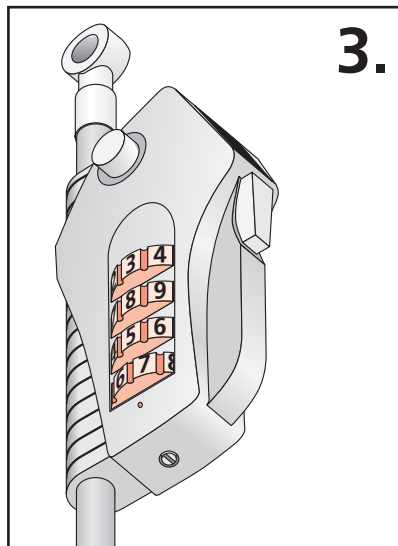
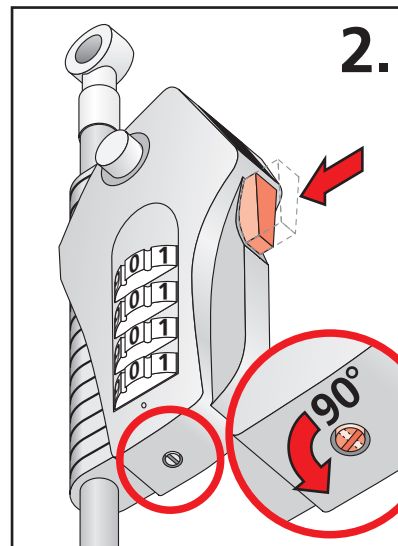
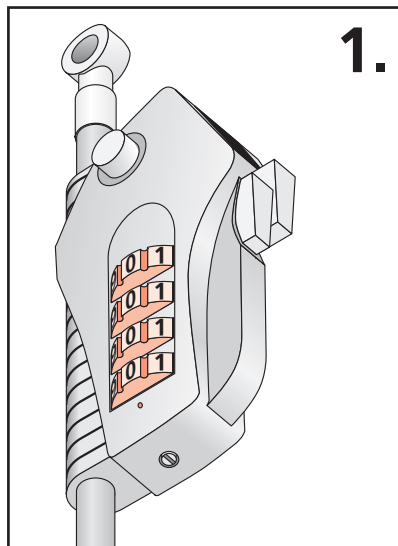


Kombination einstellen:



Kombination einstellen:

