

# FREIZEITHAUS LAUSANNE, 45PLUS

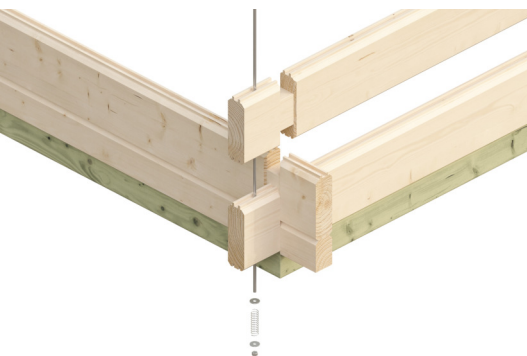
Hochwertiges nordisches Fichtenholz



FREIZEITHAUS LAUSANNE, 45PLUS  
450 x 300 cm

Gestaltungsbeispiel

- 45 mm Wandstärke
- 19 mm Fußboden
- Chalet-Eckfräsungen
- Dach dämmbar (für Dachschindeln)





Gartenhaus

## FREIZEITHAUS LAUSANNE 450 X 300 CM MIT 2. SCHALUNG, NATUR

### Datenblatt / Baubeschreibung

Material	Nordische Fichte
Farbe	Natur
Farbbehandlung	Unbehandelt
Größe	450 x 300 cm
Aufstellbreite (Sockelmaß)	450 cm
Aufstelltiefe (Sockelmaß)	300 cm
Außenbreite inkl. Dachüberstand	530 cm
Außentiefe inkl. Dachüberstand	380 cm
Firsthöhe	296 cm
Seitenwandhöhe	235 cm
Wandart	Blockbohlen
Wandstärke	45 mm
Eckverbindung	Chalet, asymmetrisch gefräst
Windverband	Zuganker mit Gewindestange
Anzahl Räume	2
Dachform	Satteldach



Dachaufbau	<b>19 mm Dachschalung mit Konterlattung und 2. Dachschalung</b>
Material Dacheindeckung	<b>Eine Lage Dachpappe zur Ersteindeckung</b>
Farbe Dach	<b>Schwarz</b>
Dachstärke	<b>19 mm</b>
Dachfläche	<b>21.94 m<sup>2</sup></b>
Dachblende	<b>Holz-Blende mit Aluminium-Abschlusskante</b>
Dachneigung	<b>zur Seite</b>
Gefälle	<b>23 °</b>
Dachüberstand vorne	<b>40 cm</b>
Dachüberstand hinten	<b>40 cm</b>
Dachüberstand links	<b>40 cm</b>
Dachüberstand rechts	<b>40 cm</b>
Schindelbedarf á 2m <sup>2</sup>	<b>13 Paket(e)</b>
Fußboden	<b>Holzdielen, unbehandelt</b>
Fußbodenstärke	<b>19 mm</b>
Grundlager	<b>Kantholz, imprägniert</b>
Maße Grundlager	<b>60 x 60 mm</b>
Grundfläche	<b>13.5 m<sup>2</sup></b>
Umbauter Raum	<b>35.84 m<sup>3</sup></b>
Schneelast (sk)	<b>1.25 kN/m<sup>2</sup></b>
Windstaudruck q	<b>0.95 kN/m<sup>2</sup></b>
Türen	<b>2x Einzeltür, halbverglast, 78 x 181,5 cm, Profilzylinderschloss mit 3 Schlüsseln</b>
Verglasung Tür 1	<b>Isolierverglasung</b>
Türanschlag	<b>Anschlag links</b>
Fenster	<b>1x Einzelfenster 68 x 78 cm, Dreh-Kipp-Funktion, Isolierverglasung</b>
Anzahl Packstücke	<b>1</b>
Verpackungsmaß	<b>Breite: 590 cm, Höhe: 95 cm, Tiefe: 120 cm, 1420 kg</b>
Verpackungsgewicht gesamt	<b>1420 kg</b>
nicht im Lieferumfang enthalten	<b>Dämmung, Beton, Verankerung Grundlager mit Untergrund (Fundament)</b>
Garantie	<b>5 Jahre gemäß unseren Garantiebedingungen</b>



Lieferhinweis

Für die Anlieferung muss die Zufahrt für 40 t-LKW  
möglich sein! Die Anlieferung erfolgt frei  
Bordsteinkante (Festland Deutschland).

---

Artikelnummer

610693

---

EAN-Nummer

4018211610693

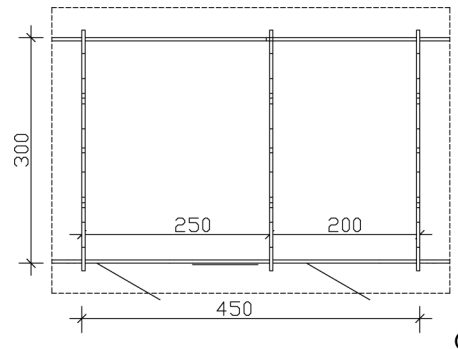
---

## FREIZEITHAUS LAUSANNE, 45PLUS

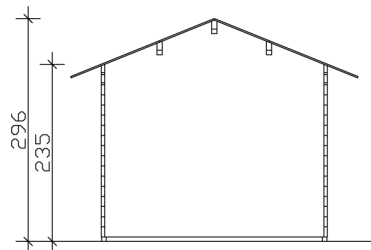
450 x 300 cm



## Grundriss



## Schnitt



# FREIZEITHAUS LAUSANNE, 45PLUS

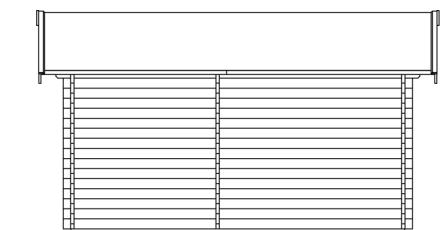
450 x 300 cm  
Schnitte und Ansichten Maßstab 1:100



Ansicht Vorne



Ansicht Hinten

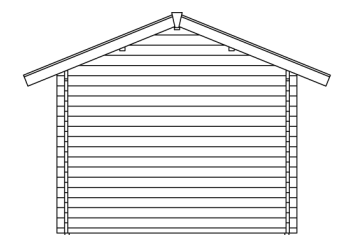


# FREIZEITHAUS LAUSANNE, 45PLUS

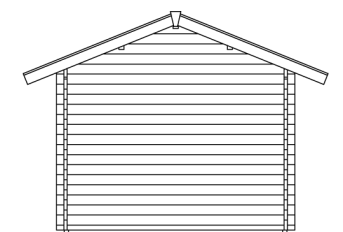
450 x 300 cm  
Schnitte und Ansichten Maßstab 1:100



Ansicht Rechts



Ansicht Links



**FREIZEITHAUS LAUSANNE, 45PLUS**  
450 x 300 cm  
Schnitte und Ansichten Maßstab 1:100

