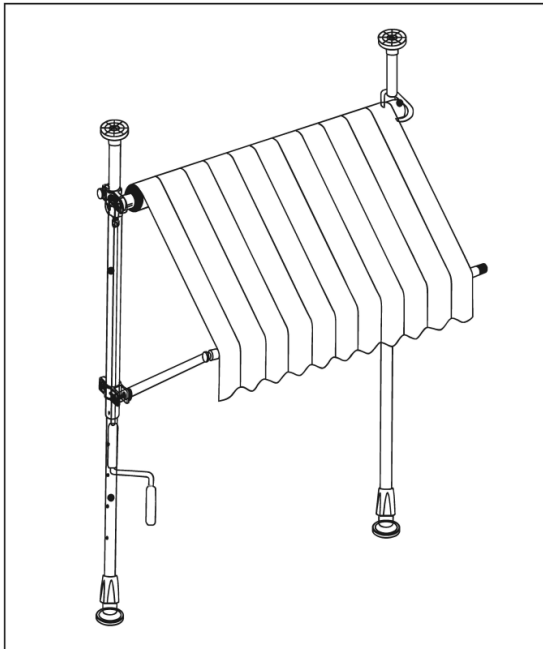


TrendLine

MONTAGEANLEITUNG FÜR BALKON-MARKISE

2077817015495, 2077817015587, 2077817015426,
2077817015594, 2077817015600, 2077817015419,
2077817015570, 2077817015433, 2077817015440



**Lesen Sie die Montageanleitung aufmerksam durch und
bewahren Sie diese auf!**

**Achten Sie bei der Befestigung des Produktes auf die
Wandbeschaffenheit.**

**Unterschiedliche Wände benötigen unterschiedliches
Befestigungsmaterial.**

Das Produkt ist nicht für den gewerblichen Einsatz bestimmt.

Wichtige Sicherheitsanweisungen

Warnhinweis

Für die Sicherheit von Personen ist es wichtig, diese Anweisung zu befolgen.



Mit diesem Warndreieck sind **WARNHINWEISE** gekennzeichnet, welche Gefahren darstellen, die zum Tod oder schweren Verletzungen führen können oder Hinweise, die für die Funktion der Markise wichtig sind.



Dieses Zeichen kennzeichnet wichtige **HINWEISE**.



Lesen Sie diese Anleitung aufmerksam durch, bevor Sie mit der Montage beginnen und die Markise in Betrieb nehmen.



Bitte vor Inbetriebnahme beachten

Machen Sie sich vor der ersten Inbetriebnahme mit dem Produkt vertraut und lesen Sie hierzu aufmerksam die nachfolgende Montageanleitung und die Sicherheitshinweise. Benutzen Sie das Produkt wie beschrieben und nur für die angegebenen Einsatzbereiche. **Bewahren Sie diese Unterlagen gut auf. Händigen Sie alle Unterlagen bei Weitergabe des Produktes an Dritte ebenfalls mit aus.**



Bestimmungsgemäßer Gebrauch

Die Klemm-Markise ist als Schutz vor tiefstehender Sonne und leichtem Wind im Außenbereich für Terrasse und Balkon gedacht. Andere Verwendungen oder Veränderungen des

Produktes gelten als nicht bestimmungsgemäß und können Verletzungsgefahren und/oder Beschädigungen des Produktes nach sich ziehen. Für aus bestimmungswidriger Verwendung entstandene Schäden übernimmt der Hersteller keine Haftung.



Lebens- und Unfallgefahr für Kleinkinder und Kinder

Lassen Sie Kinder niemals unbeaufsichtigt mit dem Verpackungsmaterial, es besteht Erstickungsgefahr. Kinder unterschätzen häufig Gefahren. Halten Sie Kinder stets vom Produkt fern. Die Klemm-Markise ist kein Kletter- oder Spielgerät. Stellen Sie sicher, dass sich keine Personen, insbesondere Kinder an der Markise hochziehen oder daran anlehnen. Die Klemm-Markise kann zerbrechen oder das Tuch kann reißen. Verletzungen oder Sachschäden können die Folge sein.



Verletzungsgefahr

- Halten Sie Kinder während der Montage und Einstellarbeiten von dem Arbeitsbereich fern.
- Greifen Sie beim Aus- und Einfahren der Markise nicht in die beweglichen Teile.
- Überprüfen Sie die Klemm-Markise vor Gebrauch auf mögliche Beschädigung und ob alle Schrauben und Verbindungen angezogen sind.
- Achten Sie darauf, dass der Markisenstoff ordnungsgemäß aufgewickelt wird, andernfalls können Beschädigungen am Markisenstoff die Folge sein.
- Das Tuch muss stramm gespannt sein.
- Wenden Sie sich bei Beschädigungen, Reparaturen an Ihren Fachhändler.
- Fahren Sie die Markise bei Regen, starkem Wind und Frost ein. Der Betrieb unter winterbedingten Wittereinflüssen kann Beschädigungen verursachen.



Bitte lassen Sie die ausgefahrene Klemm-Markise nie unbeaufsichtigt.

Markisen sind in erster Linie ein Sonnenschutz. Bei auftretendem Wind sind diese daher sofort einzufahren. Markise niemals ab

Windstärke 5 verwenden. Die Übersicht der verschiedenen Windstärken finden Sie auf der letzten Seite der Montageanleitung. Auch bei starkem Regen (Wassersackbildung), Frost oder Schneefall müssen die Markisen sofort eingefahren werden. Der Betrieb unter witterungsbedingten Einflüssen kann Beschädigungen verursachen.



Lieferumfang

Kontrollieren Sie unmittelbar nach dem Auspacken den Lieferumfang auf Vollständigkeit, sowie den einwandfreien Zustand des Produktes und alle Teile.

Markise	1 Stück
Trägerrohr	1 Stück
Handkurbel	1 Stück
Aussteifungsgelenke	2 Stück
Obere Stützen	2 Stück
Untere Stützen	2 Stück
Deckverschlüsse	2 Stück



Teilbeschreibung

Nr. Beschreibung

1	Markisenstoff	10 Trägerrohr
2	Befestigungselement	11
	Unterlegscheiben	
3	Aussteifungsgelenk	12
	Hutmuttern	
4	Untere Stütze	13
	Befestigungselement	
5	Feststellelement	14
	Befestigungselement	
6	Handkurbel	15
	Deckverschluss	
7	Obere Stütze	16
	Befestigungsschraube, bereits fixiert	
8	Endschrauben	17
	Befestigungsschraube, bereits fixiert	
9	Befestigungselement	



Zur Montage der Markise wird ein Schraubenzieher benötigt.

Montage



Vor der Montage

Nehmen Sie die Klemm-Markise vorsichtig aus dem Karton und streifen Sie die Styroporsicherungen von der Markise ab.

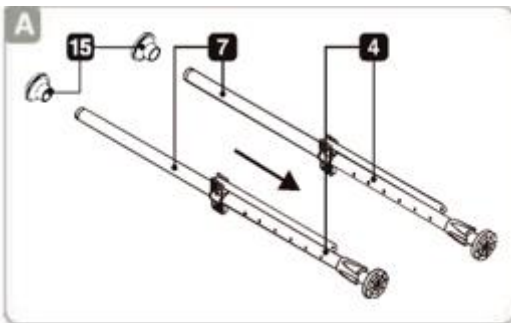
Entfernen Sie Plastiktaschen, Plastikbügel und Schutzklebefolien von der Markise und legen Sie die Markise vorsichtig ab um zu verhindern, dass sie während der Montage durch Kratzer oder sonstiger Form beschädigt oder verschmutzt wird.

Die Neigung lässt sich durch die Handkurbel ändern, die ideale Neigung ist bei vollständigem Auskurbeln der Aussteifungsgelenke **4** erreicht.

Bei Fragen zur Installation oder wenn Sie Ersatzteile benötigen wenden Sie sich bitte an Ihren Händler.

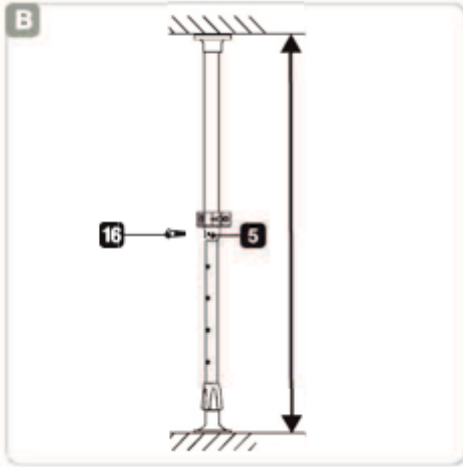
Montage der Klemm-Markise

Stecken Sie die obere Stütze **7** in die untere Stütze **4** und schließen Sie die obere Stütze **7** mit dem Deckenverschluss **15** (Abb. A).

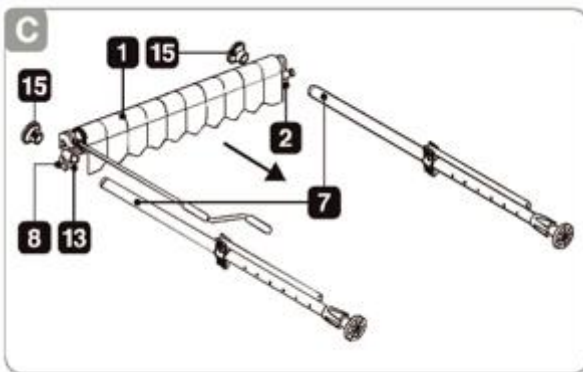


Stellen Sie die Stützenhöhe entsprechend der zur Verfügung stehenden Deckenhöhe ein.

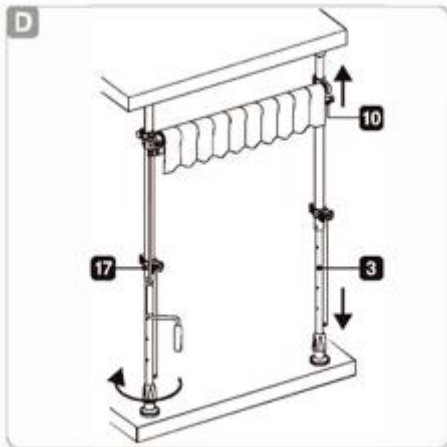
Drehen Sie die Schraube **16** in das Feststellelement **5** durch die vorgebohrten Löcher der unteren Stütze **4** (Abb. B).



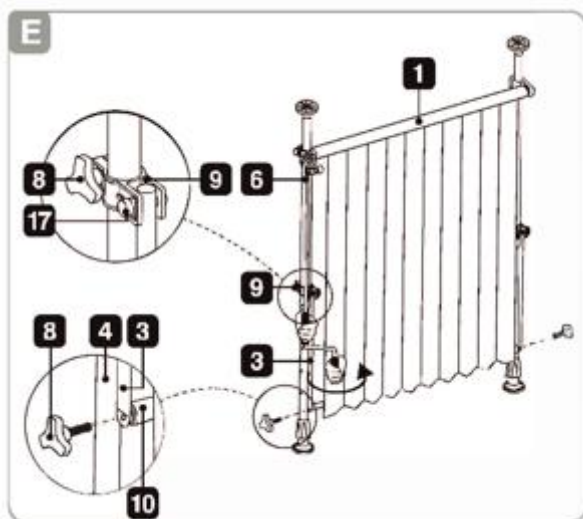
Ziehen Sie die Stützen unter dem Balkon oder Deckenvorsprung heraus ohne die Höhe zu verstellen. Entfernen Sie die Deckenverschlüsse **15**. Lösen Sie die Endschrauben **8** von den Befestigungselementen **2** und **13**. Schieben Sie die obere Stütze **7** in die Befestigungselemente **2** und **13**. Bestimmen Sie die ungefähre Markisenhöhe und ziehen Sie die Endschraube **8** wieder fest (Abb. C).



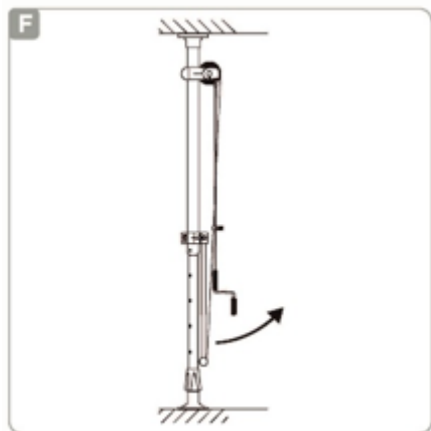
Verschließen Sie die oberen Stützen **7** wieder mit den Deckenverschlüssen **15**. Stellen Sie das komplette Markisengestell aufrecht hin. Drehen Sie das Gewinde der unteren Stützen **4** im Uhrzeigersinn um das Markisengestell sicher zwischen Boden und Decke zu verkeilen. Stellen Sie sicher, dass die Stütze gut fixiert ist um ein Umfallen zu verhindern (Abb. D).



Rollen Sie mit Hilfe der Handkurbel **6** die Markise **1** vollständig aus. Lösen Sie die Endschrauben **8** vom Trägerrohr **10** und verbinden Sie das Aussteifungsgelenk **3** mit dem Trägerrohr **10**. Ziehen Sie die Endschrauben **8** wieder fest. Lösen Sie die Schraube **17** vom Befestigungselement **9** des Aussteifungsgelenkes **3** und bringen Sie die Markise **1** in eine geneigte Position. Ziehen Sie die Schrauben **17** wieder fest (Abb. E).



Benutzen Sie nicht die Handkurbel **6** wenn der Neigungswinkel der Markise noch nicht eingestellt ist (Abb. F). Verändern Sie zuerst den Neigungswinkel und rollen Sie dann die Markise mit der Handkurbel **6** ein.



Höheneinstellung

Die Höhe der Markise und des Gestelles kann auf verschiedene Weise eingestellt werden (Abb. G1 und G2).



Markisen-Gestell Höhe

Lösen Sie die Schraube 16 des Feststellelementes 5 und verschieben Sie die untere Stütze 4 innerhalb der oberen Stütze (Abb. G1). Drehen Sie das Gewinde der unteren Stütze um die Höhe zu verändern (Abb. G2).

Höhe der Markise

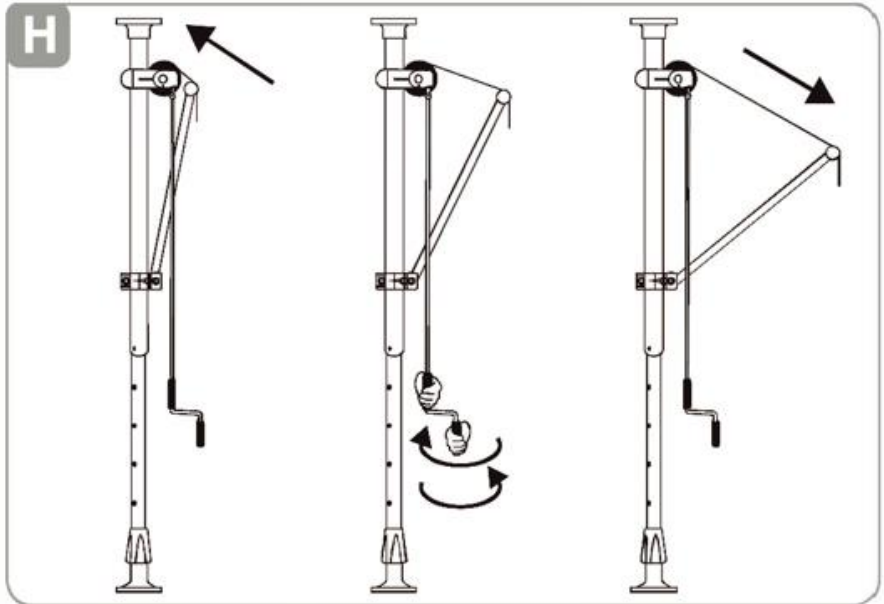
Lösen Sie die Endschrauben 8 von den Befestigungselementen 2 und 13 und verändern Sie deren Position (Abb. G1).

Verändern des Neigungswinkels

Lösen Sie die Schraube 17 vom Befestigungselement 9 um den Neigungswinkel der Markise zu verändern.

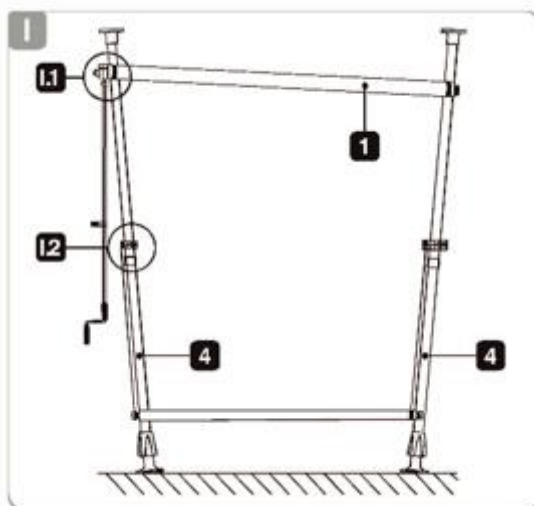
Öffnen und Schließen der Klemm-Markise

- Benutzen Sie die Handkurbel 6 zum Öffnen und Schließen der Markise.
- Halten Sie mit einer Hand den oberen Griff der Handkurbel 6 fest.
- Drehen Sie mit der anderen Hand den unteren Griff in der Handkurbel 6 so, dass sich die Markise 1 in die gewünschte Richtung bewegt. (Abb. H)
- Drehen Sie die Kurbe 6 im Uhrzeigersinn um die Markise auszufahren.
- Drehen Sie die Kurbel 6 gegen den Uhrzeigersinn um die Markise einzufahren.



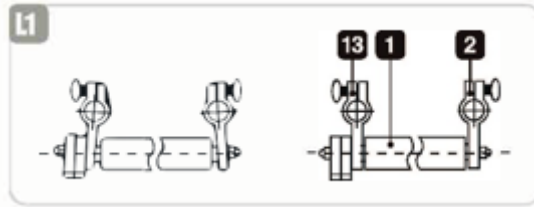
Fehlerhafte Montage der Klemm-Markise

Die Markisenstützen stehen schief zueinander.



Ursache

Lösung



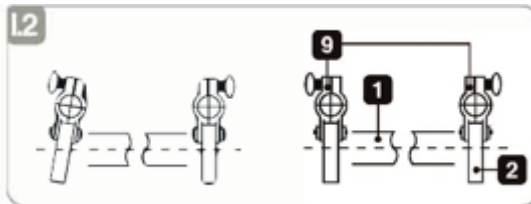
Ursache: Die Befestigungselemente **2** und **13** stehen nicht im rechten Winkel von 90° zur Achse der Markise **1**.

Lösung: Lösen Sie die Endschrauben **8** von den Befestigungselementen **2** und **13** und verändern Sie deren Position.

Die Markisenstützen stehen schief

Ursache

Lösung

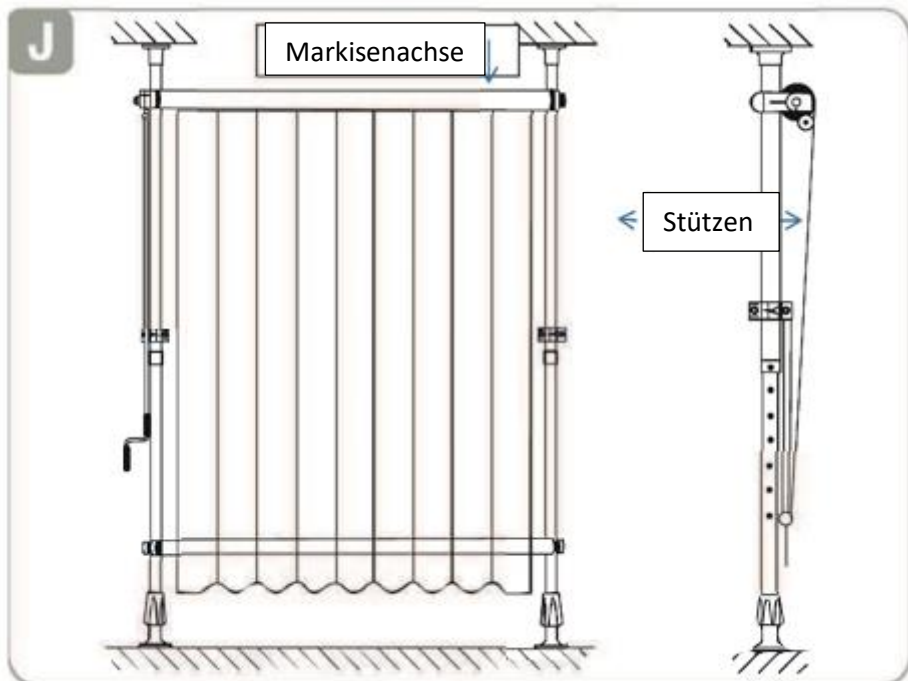


Ursache: Das Befestigungselement **9** zeigt nicht exakt in die Markisen-Öffnungsrichtung und steht nicht im rechten Winkel von 90° zur Achse der Markise **1**.

Lösung: Lösen Sie die Endschraube **8** vom Befestigungselement **9** und verändern Sie die Position.

Wenn Sie alle Anweisungen korrekt ausgeführt haben verläuft die Achse der Markise parallel zum Boden und die Stützen stehen im rechten Winkel von 90° zum Boden.

Vorderansicht
Seitenansicht



Allgemeine Hinweise zum Markisentuch

Markisentücher sind Hochleistungsprodukte. Dennoch sind auch nach dem heutigen Stand der Technik nachstehende Erscheinungen im Tuch möglich. Grundsätzlich treten diese Effekte in unterschiedlichen Stärken bei fast allen Markisentüchern auf. Sie mindern aber in keiner Weise die Qualität der Tücher. Um Irritationen zu vermeiden, wollen wir Sie im Rahmen der Verbraucheraufklärung auf die nachstehenden Eigenschaften hinweisen:

- Knickfalten entstehen bei der Konfektion und beim Falten der Markisentücher. Dabei kann es, speziell bei hellen Farben, im Knick zu Oberflächeneffekten (Pigmentverschiebungen) kommen, die im Gegenlicht dunkler (wie Schmutzstreifen) wirken. Sie mindern den Wert und die Gebrauchstauglichkeit der Markise nicht.
- Kreideeffekte sind helle Streifen, die bei der Verarbeitung auf veredelter Ware entstehen und sich auch bei größter Sorgfalt nicht immer völlig vermeiden lassen. Sie sind daher ebenfalls kein Reklamationsgrund.
- Regenbeständigkeit: Acryl- und Polyester-Sonnenschutzmarkisenstoffe sind wasserabweisend imprägniert und halten bei einer Mindestneigung von 14 Grad einem leichten, kurzen Regen stand. Bei stärkerem oder längerem Regen müssen Markisen eingefahren werden, um Schäden zu vermeiden. Nass eingerollte Markisen sind baldmöglichst zum Trocknen wieder auszufahren.
- Welligkeiten im Saum-, Naht- und Bahnenbereich entstehen durch Mehrfachlagen des Gewebes und unterschiedliche Wickelstärken auf der Tuchwelle. Dadurch entstehende Stoffspannungen können Welligkeiten (z.B. Waffel oder Fischgrätenmuster) auslösen.
- Das Nähgarn des Tuches muss nicht die gleiche Farbe haben wie das Tuchteil, in welchem sich die Naht befindet.

**Überprüfen Sie in regelmäßigen
Abständen alle Befestigungsschrauben
auf festen Sitz**

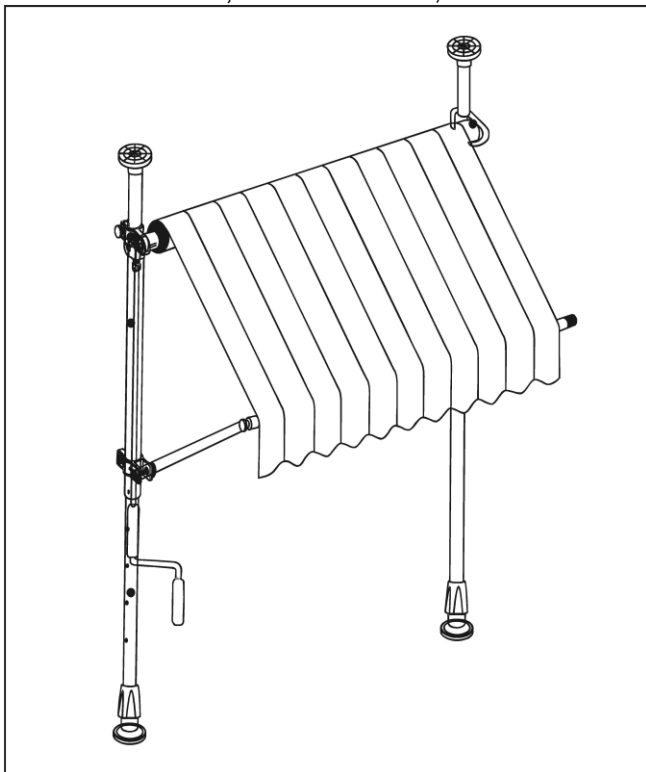
**Die Leistungserklärung zu diesem Artikel finden Sie unter:
www.globus-fachmarkt.de/artikeldokumente**

**Globus Fachmärkte GmbH & Co. KG
Zeichenstr. 8
66333 Völklingen**

TrendLine

NOTICE DE MONTAGE DU STORE BANNE DE BALCON

2077817015495, 2077817015587, 2077817015426,
2077817015594, 2077817015600, 2077817015419,
2077817015570, 2077817015433, 2077817015440



**Lisez la notice de montage avec attention et en intégralité.
Conservez-la afin de pouvoir la consulter ultérieurement !**

**Vérifiez la nature de votre mur avant d'y fixer le produit.
Les fixations utilisées varient en fonction du type de mur.
Le produit n'est pas destiné à un usage commercial.**

Instructions de sécurité importantes

Avertissement

Pour la sécurité des personnes, il est important de respecter cette instruction.



Ce triangle symbolise les **AVERTISSEMENTS** concernant les dangers pouvant entraîner la mort ou des blessures graves, ou les avertissements qui sont importants pour le fonctionnement du store.



Ce pictogramme est utilisé pour les **REMARQUES** importantes.



Lisez cette notice avec attention et dans son intégralité avant de commencer le montage du store et avant sa mise en service.



Consignes à prendre en compte avant la mise en service

Familiarisez-vous avec le produit avant sa première mise en service et, à cet égard, lisez attentivement les instructions de montage et les consignes de sécurité qui suivent. Utilisez le produit de la façon décrite et seulement pour les domaines d'application indiqués. **Conservez bien ces documents. Si vous transmettez le produit à des tiers, remettez-leur également tous les documents.**



Utilisation conforme aux fins pour lesquelles le produit a été conçu

Le store banne a été conçu pour la terrasse et le balcon, pour protéger contre le soleil bas et le vent léger à l'extérieur. D'autres utilisations ou des modifications apportées au produit sont considérées comme n'étant pas conformes aux fins pour lesquelles le produit a été conçu, et elles peuvent entraîner des risques de blessures et/ou des endommagements du produit. Le fabricant n'assume aucune responsabilité en cas de dommages dus à une utilisation non conforme aux fins prévues.



Danger de mort et d'accident pour les bambins et les enfants

Ne laissez jamais les enfants jouer sans surveillance avec l'emballage, en raison du risque de suffocation. Les enfants sous-estiment souvent les dangers. Tenez toujours les enfants à distance du produit. Le store banne n'est pas un appareil sur lequel on peut grimper ou avec lequel on peut jouer. Assurez-vous que personne, des enfants en particulier, ne s'agrippe au store ou ne s'adosse contre. Le store banne peut se rompre ou bien la toile peut se déchirer. La conséquence peut en être des blessures ou des dégâts matériels.



Risque de blessures

- Pendant le montage et les opérations de réglage, tenez les enfants à distance de la zone de travail.
- Lorsque vous déroulez et enrôlez le store, ne saisissez pas les éléments mobiles.
- Avant de l'utiliser, vérifiez le store banne pour vous assurer qu'il ne présente pas d'endommagements et que toutes les vis et tous les raccords sont serrés.
- Veillez à ce que le tissu du store s'enroule correctement, un enrôlement incorrect pouvant avoir pour conséquence des endommagements du tissu du store.
- La toile doit être parfaitement tendue.
- En cas d'endommagements et pour les réparations, adressez-vous à votre revendeur spécialisé.

- En cas de pluie, de vent fort et de gel, enrroulez le store. Une utilisation sous des influences météorologiques hivernales peut endommager le store.



Ne laissez jamais le store banne sans surveillance lorsqu'il est déroulé.

Les stores sont en tout premier lieu des protections solaires. Ils doivent donc être immédiatement enrroulés si le vent se lève. N'utilisez pas de store si le vent est de force 5 ou plus. À la dernière page de la notice de montage, vous trouverez un aperçu des différentes forces de vent. Les stores doivent également être immédiatement enrroulés en cas de fortes pluies (accumulation d'eau), de gel ou de chute de neige. Toute utilisation du store-banne dans des conditions météorologiques défavorables peut le détériorer.



Contenu de la fourniture

Immédiatement après avoir déballé le store, assurez-vous que la fourniture est complète, que le produit est en parfait état et vérifiez toutes les pièces.

Store	1 pièce
Tube porteur	1 pièce
Manivelle	1 pièce
Bras articulés	2 pièces
Appuis supérieurs	2 pièces
Appuis inférieurs	2 pièces
Fermetures à capuchon	2 pièces



Dénomination des pièces

N° Dénomination

1	Tissu du store porteur	10 Tube
2	Élément de fixation	11 Rondelles
3	Bras articulé borgnes	12 Écrous
4	Appui inférieur de fixation	13 Élément de
5	Élément de blocage de fixation	14 Élément
6	Manivelle	15 Fermeture

à capuchon

7 Appui supérieur
fixation, déjà fixée

16 Vis de

8 Vis d'extrémité
fixation, déjà fixée

17 Vis de

9 Élément de fixation



Le montage du store nécessite un tournevis.

Montage



Avant le montage

Sortez le store-banne de son carton avec précautions et retirez du stock les protections en polystyrène expansé.

Retirez du store les sacs en plastique, les étriers en plastique et les films adhésifs de protection, puis déposez le store avec précautions afin d'empêcher tout endommagement de celui-ci sous forme d'éraflures ou autres pendant le montage, ou tout encrassement.

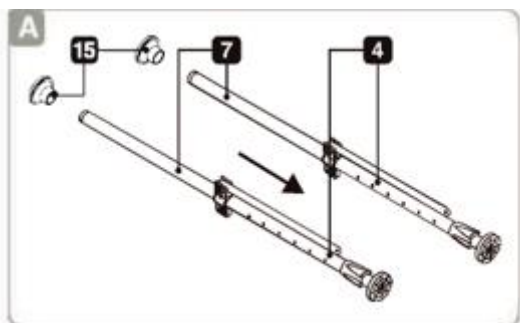
L'inclinaison peut être modifiée à l'aide de la manivelle.

L'inclinaison idéale est atteinte lorsque les bras articulés **4** sont entièrement dépliés.

Adressez-vous à votre revendeur pour toute question concernant la pose du store banne ou pour toute commande de pièces de rechange.

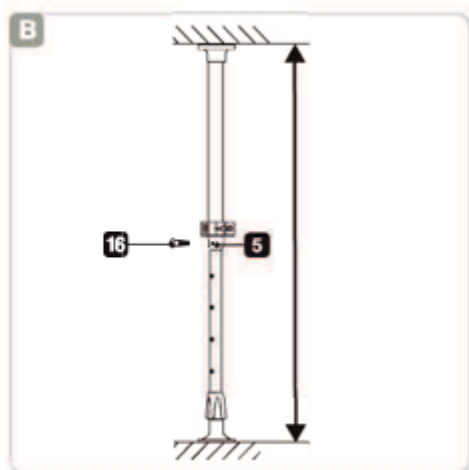
Montage du store banne

Insérez l'appui supérieur **7** dans l'appui inférieur **4** et fermez l'appui supérieur **7** à l'aide de la fermeture à capuchon **15** (Fig. A).



Réglez la hauteur des appuis en fonction de la hauteur de plafond à disposition.

Vissez la vis **16** dans l'élément de blocage **5**, en la faisant passer par les trous pré-perçés de l'appui inférieur **4** (Fig. B).

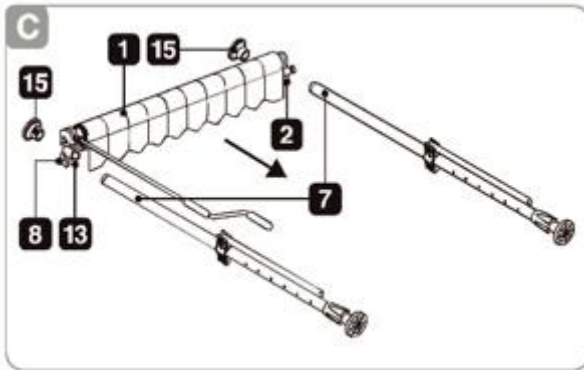


Tirez les appuis sous le balcon ou l'avancée de plafond, sans ajuster la hauteur. Retirez les fermetures à capuchon **15**.

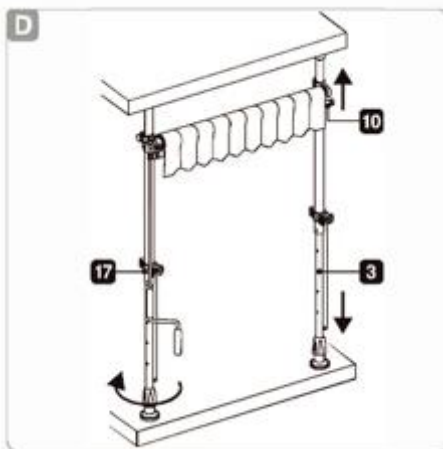
Dévissez les vis d'extrémité 8 des éléments de fixation **2** et **13**.

Glissez l'appui supérieur **7** dans les éléments de fixation **2** et **13**.

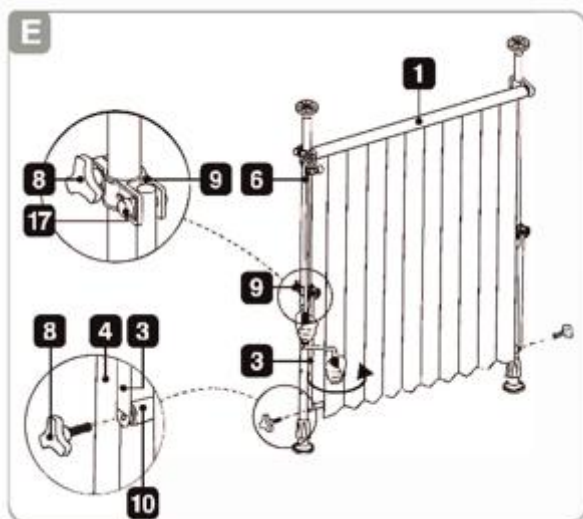
Déterminez la hauteur approximative du store et rebloquez les vis d'extrémité **8** (Fig. C).



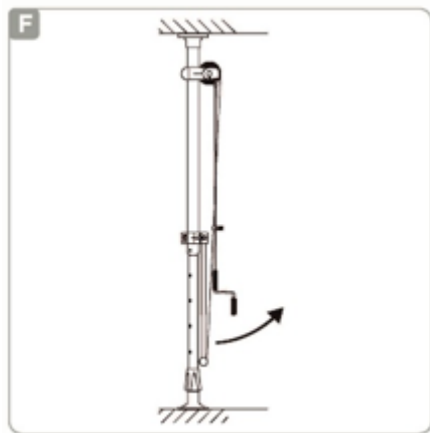
Fermez à nouveau les appuis supérieurs **7** à l'aide des fermetures à capuchon **15**. Placez le châssis complet du store à la verticale. Tournez la partie fileté des appuis inférieurs **4** dans le sens horaire, afin de caler parfaitement le châssis du store entre le sol et le plafond. Assurez-vous que les appuis sont bien fixés, afin d'empêcher tout renversement (Fig. D).



À l'aide de la manivelle **6**, déroulez le store **1** entièrement. Dévissez les vis d'extrémité **8** du tube porteur **10** et reliez le bras articulé **3** au tube porteur **10**. Rebloquez les vis d'extrémité **8**. Dévissez la vis **17** de l'élément de fixation **9** du bras articulé **3** et amenez le store **1** dans une position inclinée. Rebloquez les vis **17** (Fig. E).

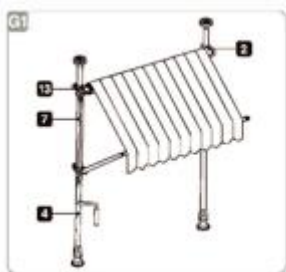


N'utilisez pas la manivelle **6** si l'angle d'inclinaison du store n'a pas encore été réglé (Fig. F). Modifiez d'abord l'angle d'inclinaison, puis enroulez le store à l'aide de la manivelle **6**.



Réglage de la hauteur

La hauteur du store et du châssis peut être réglée de différentes façons (Fig. G1 et G2).



Hauteur du châssis du store

Dévissez la vis 16 de l'élément de blocage 5 et repoussez l'appui inférieur 4 à l'intérieur de l'appui supérieur (Fig. G1). Tournez la partie filetée de l'appui inférieur, afin de modifier la hauteur (Fig. G2).

Hauteur du store

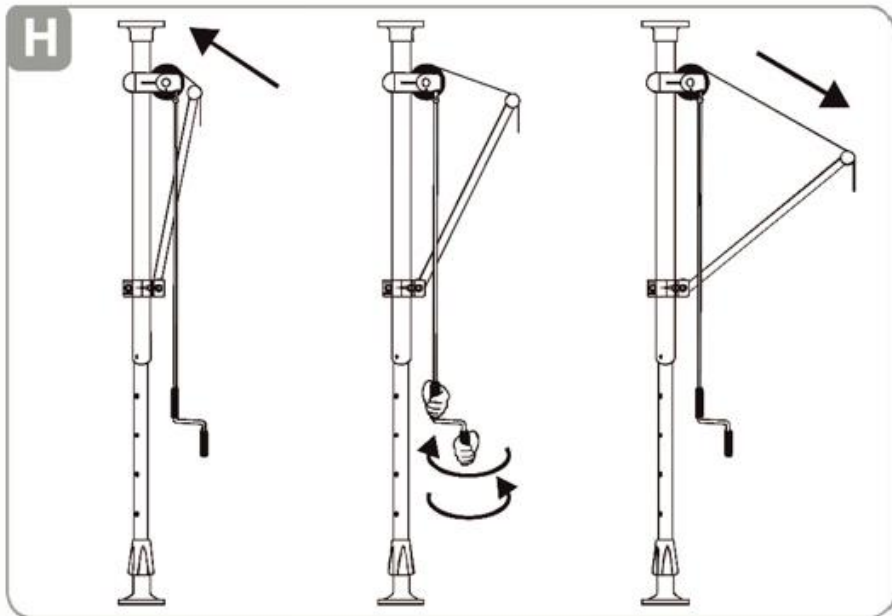
Dévissez les vis d'extrémité 8 des éléments de fixation 2 et 13, et modifiez leur position (Fig. G1).

Modification de l'angle d'inclinaison

Dévissez la vis 17 de l'élément de fixation 9, afin de modifier l'angle d'inclinaison du store.

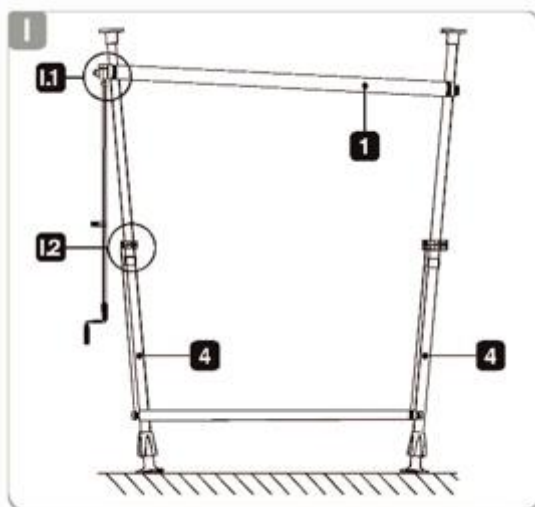
Ouverture et fermeture du store banne

- Utilisez la manivelle 6 pour ouvrir et fermer le store.
- D'une main, maintenez fermement la poignée supérieure de la manivelle 6.
- De l'autre main, tournez la poignée inférieure de la manivelle 6, de sorte que le store 1 se déplace dans le sens souhaité. (Fig. H)
- Tournez la manivelle 6 dans le sens horaire pour dérouler le store.
- Tournez la manivelle 6 dans le sens anti-horaire pour enrouler le store.



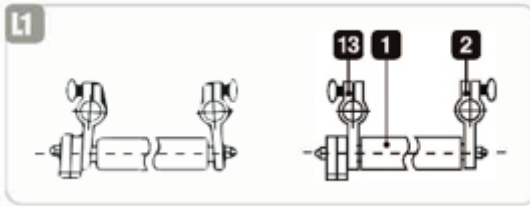
Montage incorrect du store banne

Les appuis du store ne sont pas parallèles entre eux.



Cause

Solution



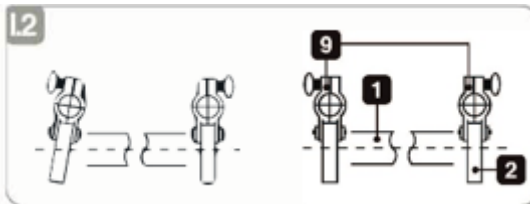
Cause : Les éléments de fixation **2** et **13** ne sont pas à angle droit (90°) par rapport à l'axe du store **1**.

Solution : Dévissez les vis d'extrémité **8** des éléments de fixation **2** et **13**, et modifiez leur position.

Les appuis du store ne sont pas droits

Cause

Solution



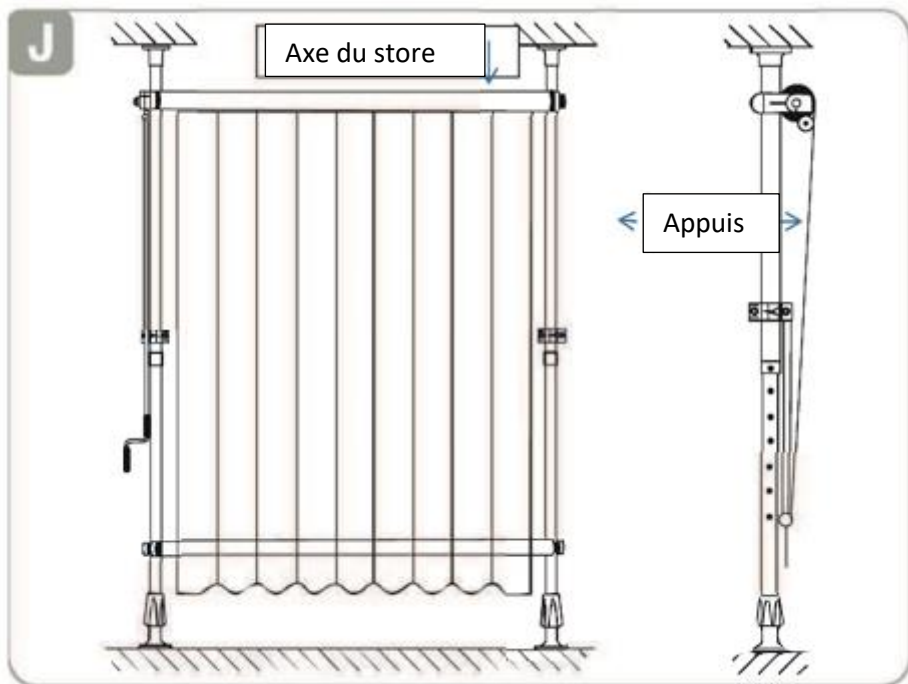
Cause : L'élément de fixation **9** n'est pas exactement tourné dans le sens de l'ouverture du store et il n'est pas à angle droit (90°) par rapport à l'axe du store **1**.

Solution : Dévissez la vis d'extrémité **8** de l'élément de fixation **9** et modifiez la position.

Si vous avez correctement suivi toutes les instructions, l'axe du store est parallèle au sol et les appuis sont à angle droit (90°) par rapport au sol.

Vue avant
latérale

Vue



Précisions concernant la bâche

Les toiles de stores sont des produits à hautes performances. D'après nos connaissances actuelles, il est toutefois possible que les phénomènes décrits ci-dessous se produisent au niveau de la bâche. Ces phénomènes affectent en principe presque toutes les bannes de store-banne de manière plus ou moins importante. Ils ne réduisent cependant en rien la qualité des bannes. Vous trouverez ci-dessous des précisions destinées à informer les consommateurs et à éviter toute confusion.

- Des plis se forment lors de la confection et du pliage des bannes. À contrejour, cela peut faire l'effet de traces de saleté plus foncées à la surface du pli (déplacement des pigments), en particulier si les couleurs sont claires. Cela ne réduit en rien l'utilité et l'efficacité du store-banne.
- L'effet « coups de craie » résulte de rayures claires qui apparaissent lors de la finition de la marchandise transformée et qu'il est impossible d'éviter systématiquement malgré tout le soin qui lui est apporté. Il ne peut donc pas faire l'objet d'une réclamation.
- Résistance à la pluie : les tissus des stores de protection solaire en acrylique et en polyester sont soumis à un traitement d'imprégnation pour les rendre hydrophobes et, à une inclinaison minimum de 14 degrés, ils résistent aux averses légères et de courte durée. Les stores-bannes doivent être enroulés en cas de pluies fortes ou prolongées afin de ne pas être abîmés. Si vous enroulez votre store-banne alors qu'il est mouillé, déroulez-le le plus rapidement possible afin de le faire sécher.
- Dans la zone des ourlets, des coutures et des lés se forment des ondulations dues aux différentes couches du tissu et aux différentes forces d'enroulement s'exerçant sur le tube enrouleur. Les tensions du tissu qui en résultent peuvent provoquer des ondulations (p. ex. gaufrage ou arêtes de poisson).

- Le fil de couture de la toile ne doit pas être de la même couleur que la partie de la toile dans laquelle la couture se trouve.

**Vérifiez régulièrement que toutes les vis
sont solidement vissées.**

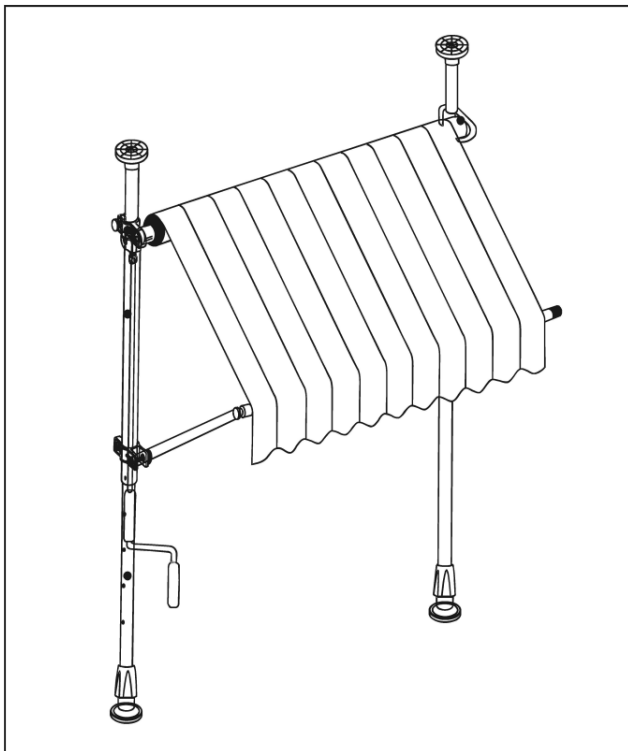
La déclaration de performance de cet article est à retrouver
sur :
www.globus-fachmarkt.de/artikeldokumente

**Globus Fachmärkte GmbH & Co. KG
Zechenstr. 8
66333 Völklingen.**

TrendLine

MONTAGEHANDLEIDING VOOR BALKONZONNESCHERM

2077817015495, 2077817015587, 2077817015426,
2077817015594, 2077817015600, 2077817015419,
2077817015570, 2077817015433, 2077817015440



Lees de montagehandleiding aandachtig door en bewaar deze voor later gebruik!

Let bij het bevestigen van het product op de gesteldheid van de muur.

**De vereiste bevestigingsmaterialen verschillen per muur.
Het product is niet geschikt voor commercieel gebruik.**

Belangrijke veiligheidsvoorschriften

Waarschuwing

Voor veiligheid van personen is het belangrijk deze instructie op te volgen.



Met deze gevarendriehoek worden **WAARSCHUWINGEN** aangeduid die gevaren beschrijven die tot de dood of ernstig letsel kunnen leiden, of aanwijzingen die belangrijk zijn voor de werking van het zonnescerm.



Met dit symbool worden belangrijke **AANWIJZINGEN** aangeduid.



Lees de handleiding zorgvuldig door voordat u met de montage begint en het scherm in gebruik neemt.



Voor inbedrijfname in acht nemen

Maak uzelf voor het eerste gebruik met het product vertrouwd en lees de onderstaande montage- en veiligheidsinstructies aandachtig door. Gebruik het product zoals beschreven en alleen voor de aangegeven toepassingsgebieden. **Bewaar deze documenten zorgvuldig. Geef bij het doorgeven van het product aan derden ook alle documenten mee.**



Voorschriftmatig gebruik

Het klemzonnescerm is ontworpen als bescherming tegen laagstaande zon en lichte wind in externe ruimtes zoals terrassen en balkons. Ander gebruik van of wijzigingen aan het product worden als oneigenlijk beschouwd en kunnen een risico op letsel

en/of schade aan het product met zich meebrengen. De fabrikant aanvaardt geen aansprakelijkheid voor schade als gevolg van oneigenlijk gebruik.



Levensgevaar en ongevalsrisico voor kleine kinderen en kinderen

Laat kinderen nooit zonder toezicht met het verpakkingsmateriaal, er bestaat gevaar voor verstikking. Kinderen onderschatten vaak gevaren. Houd kinderen altijd uit de buurt van het product. Het klemzonnenscherm is geen klauter- of speeltoestel. Zorg ervoor dat niemand, vooral kinderen, zichzelf aan het zonnenscherm optrekt of ertegen leunt. Het klemzonnenscherm kan breken of het doek kan scheuren. Dit kan letsel of materiële schade tot gevolg hebben.



Letselgevaar

- Houd kinderen tijdens montage- en afstelwerkzaamheden uit de buurt van het werkgebied.
- Grijp bij het uit- en inrollen van het zonnenscherm niet in de bewegende delen.
- Controleer het zonnenscherm voor gebruik op eventuele beschadigingen en of alle bouten en verbindingen goed vast zitten.
- Zorg ervoor dat het doek van het zonnenscherm goed wordt opgerold, anders kan het doek beschadigd raken.
- Het doek moet strak gespannen zijn.
- Neem bij schade of reparaties contact op met uw vakhandelaar.
- Rol het zonnenscherm op bij regen, harde wind en vorst. Gebruik in winterse weersomstandigheden kan schade veroorzaken.



Laat het uitgerolde klemzonnenscherm nooit onbeheerd.

Zonneschermen zijn in eerste plaats bedoeld als bescherming tegen de zon. Bij wind moeten ze daarom onmiddellijk worden opgerold. Gebruik zonneschermen nooit bij een windkracht van meer dan 5. Een overzicht van de diverse windsnelheden vindt u

op de laatste pagina van de montagehandleiding. Ook bij zware regen (vorming van waterzakken), vorst of sneeuwval moeten het zonnescerm direct worden ingerold. Gebruik onder sterke weersinvloeden kan schade veroorzaken.



Leveringsomvang

Controleer direct na het uitpakken of de levering compleet is en of het product en alle onderdelen in perfecte staat verkeren.

Zonnescerm	1 stuk
Draagbuis	1 stuk
Slingerstang	1 stuk
Steunarm	2 stuks
Bovensteunen	2 stuks
Ondersteunen	2 stuks
Plafondpluggen	2 stuks



Beschrijving onderdelen

Nr. Beschrijving

1	Zonnescermdoek	10 Draagbuis
2	Bevestigingselement	11 Slutringen
3	Steunarm	12 Dopmoeren
4	Ondersteun	13
	Bevestigingselement	
5	Vastzetter	14
	Bevestigingselement	
6	Slingerstang	15 Plafondplug
7	Bovensteun	16 Bevestigingsbout,
	reeds aangebracht	
8	Eindbouten	17 Bevestigingsbout,
	reeds aangebracht	
9	Bevestigingselement	



Voor het installeren van het zonnescerm is een schroevendraaier vereist.

Montage



Voor de montage

Neem het klemzonnescerm voorzichtig uit de doos en verwijder de beschermstukken van piepschuim van het zonnescerm.

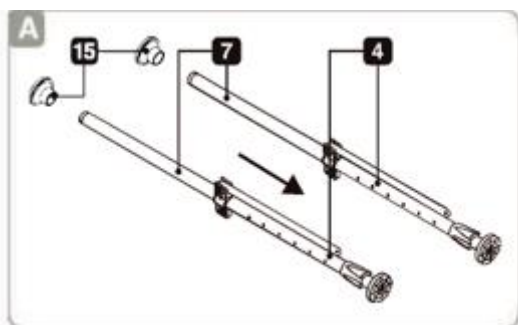
Verwijder de plastic zakken, plastic beugels en beschermfolies van het zonnescerm en leg het zonnescerm voorzichtig aan de kant, om te voorkomen dat het tijdens de werkzaamheden krassen, beschadigen of vervuiling oploopt.

De helling laat zich door de slingerstang wijzigen; de ideale helling is bereikt wanneer de steunarm **4** volledig uitgevouwd is.

Bij vragen over de installatie of als u reserveonderdelen nodig heeft, kunt u contact opnemen met uw dealer.

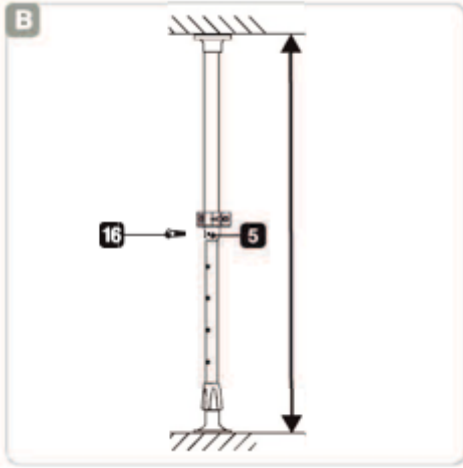
Montage van het klemzonnescerm

Steek de bovensteun **7** in de ondersteun **4** en sluit de bovensteun **7** af met de plafondplug **15** (afb. A).

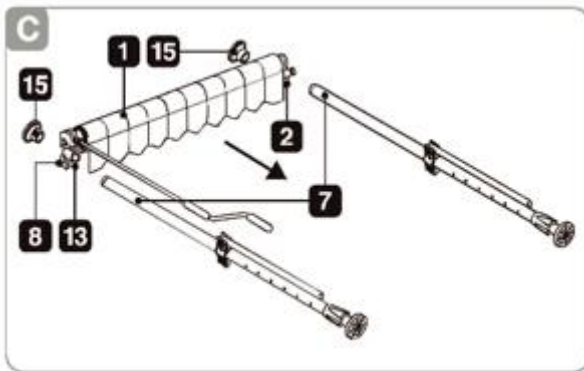


Stel de hoogte van de steunen in afhankelijk van de beschikbare hoogte van het balkon.

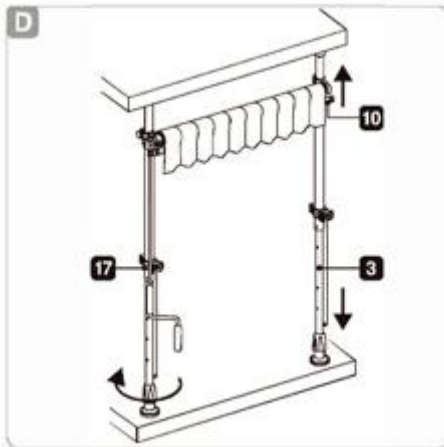
Draai de bout **16** in de vastzetter **5** door de voorgeboorde gaten in de ondersteun **4** (afb. B).



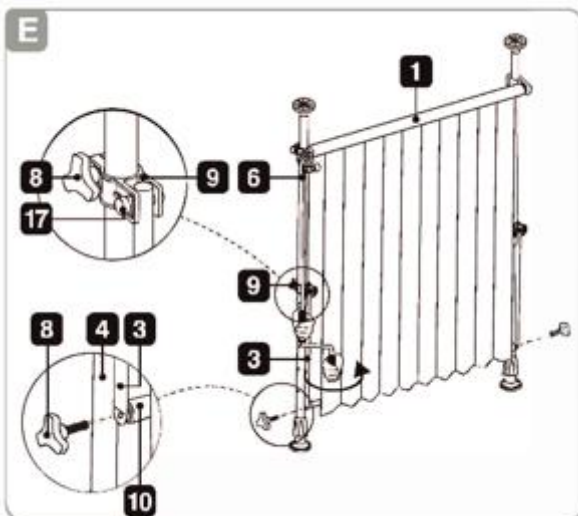
Plaats de steunen onder het balkon of de overstaande dakrand zonder de hoogte aan te passen. Verwijder de plafondpluggen **15**. Draai de eindbouten **8** van de bevestigingselementen **2** en **13** los. Schuif de bovensteunen **7** in de bevestigingselementen **2** en **13**. Bepaal de hoogte van het zonnescerm bij benadering en draai de eindbout **8** weer vast (afb. C).



Sluit de bovensteunen **7** weer af met de plafondpluggen **15**. Zet het hele zonnescermframe rechtop. Draai de schroefdraad van de ondersteunen **4** rechtop om met zonnescermframe stevig tussen de bodem en het plafond te klemmen. Zorg ervoor dat de steun goed vast zit, om te voorkomen dat deze omvalt (afb. D).

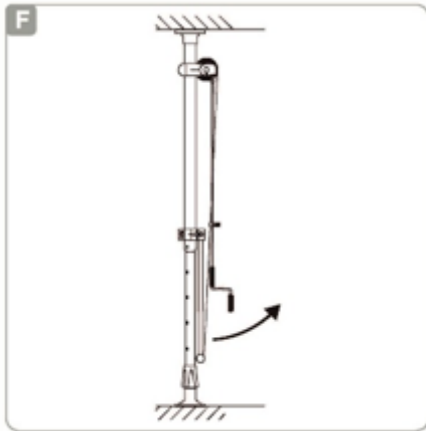


Rol het zonnescerm **1** volledig uit met behulp van de slingerstang **6**. Draai de eindbouten **8** los van de draagbuis **10** en verbind de steunarm **3** met de draagbuis **10**. Draai de eindbouten **8** weer vast. Draai de bout **17** van het bevestigingselement **9** van de steunarm **3** los en breng het zonnescerm **1** in hellende stand. Draai de bouten **17** weer vast (afb. E).



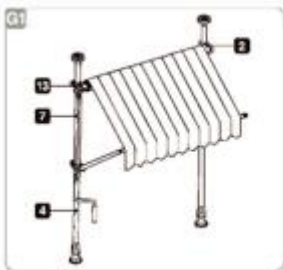
Gebruik de slingerstang **6** niet zolang de hellingshoek van het zonnescerm nog niet is ingesteld (afb. F). Stel eerst de

hellingshoek in en rol dan het zonnescerm op met de slingerstang 6.



Instelling van de hoogte

De hoogte van het zonnescerm en het frame kan op meerdere wijzen worden ingesteld (afb. G1 en G2).



Hoogte van het zonnescermframe

Draai de bout 16 van de vastzetter 5 los en verschuif de ondersteun 4 in de bovensteun (afb. G1). Draai de schroefdraad van de ondersteun om de hoogte te veranderen (afb. G2).

Hoogte van het zonnescerm

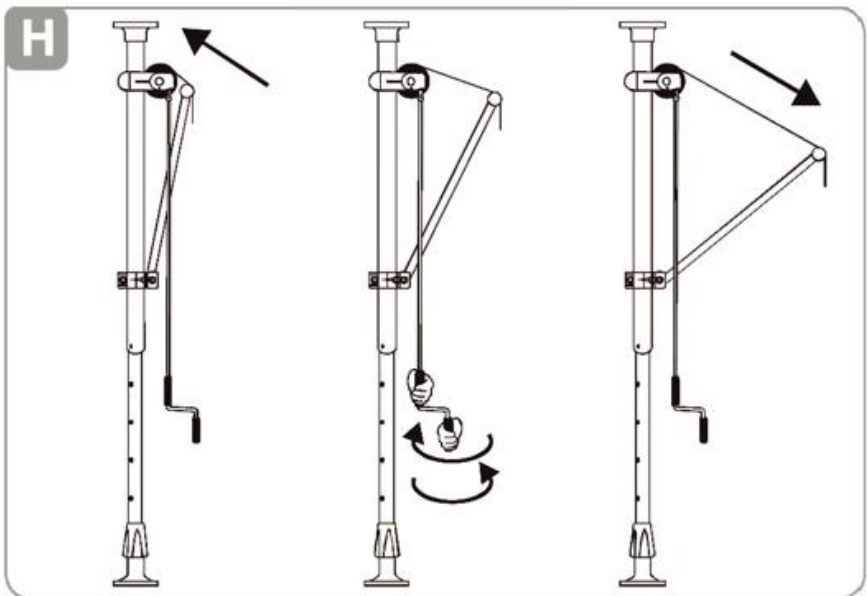
Draai de eindbouten **8** van de bevestigingselementen **2** en **13** los en verander hun positie (afb. G1).

Wijzigen van de hellingshoek

Draai de bout **17** van het bevestigingselement 9 los om de hellingshoek van het zonnescerm te wijzigen.

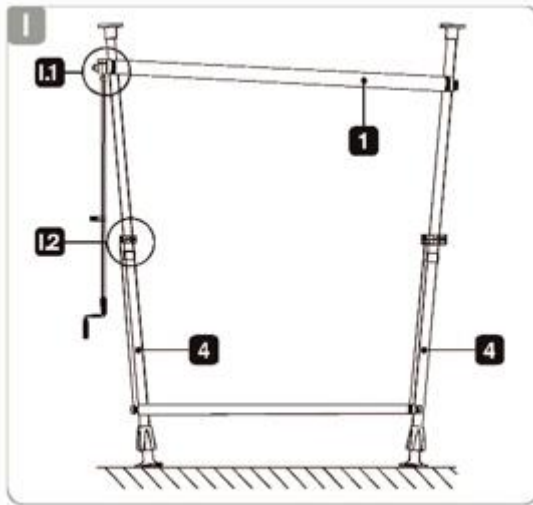
Openen en sluiten van het klemzonnescerm

- Gebruik de slingerstang **6** om het zonnescerm te openen en te sluiten.
- Houd met de ene hand de bovengreep van de slingerstang **6** vast.
- Draai met de andere hand de ondergreep van de slingerstang **6** zodat het zonnescerm **1** in de gewenste richting beweegt. (afb. H)
- Draai de slingerstang **6** rechtsonder om het zonnescerm uit te rollen.
- Draai de slingerstang **6** linksom om het zonnescerm op te rollen.



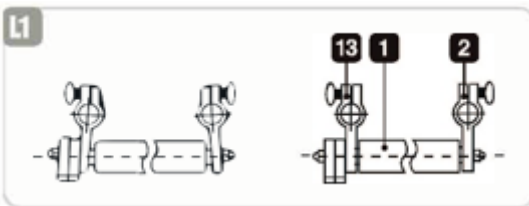
Foutieve montage van het klemzonnescerm

De steunen van het zonnescerm staan scheef ten opzichte van elkaar.



Oorzaak

Oplossing



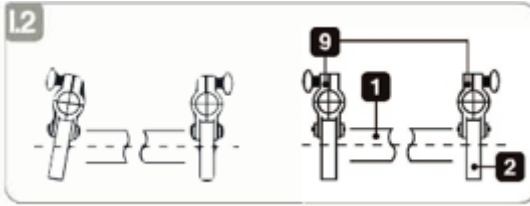
Oorzaak: De bevestigingselementen **2** en **13** staan niet haaks (90°) op de as van het zonnescerm **1**.

Oplossing: Draai de eindbouten **8** van de bevestigingselementen **2** en **13** los en verander hun positie.

De steunen van het zonnescerm staan scheef

Oorzaak

Oplossing



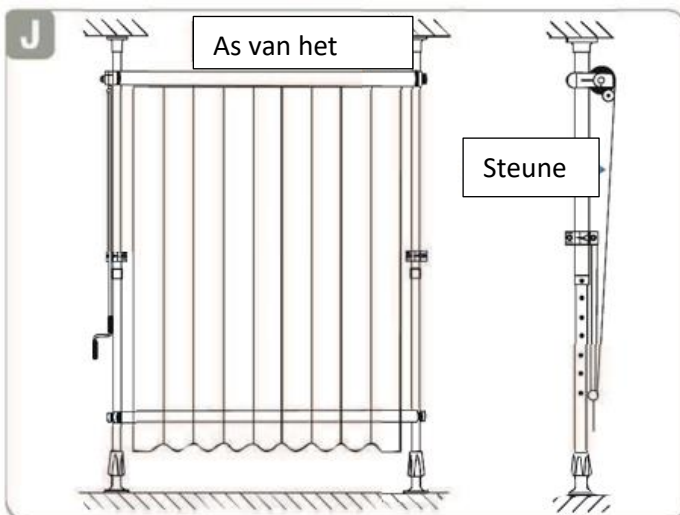
Oorzaak: Het bevestigingselement **9** wijst niet exact naar de openingsrichting van het zonnescerm en staat niet haaks (90°) op de as van het zonnescerm **1**.

Oplossing: Draai de eindbout **8** van het bevestigingselement **9** los en verander diens positie.

Als u alle instructies correct hebt opgevolgd, staat de as van het zonnescerm evenwijdig aan de bodem en staan de steunen haaks (90°) ten opzichte van de bodem.

Voorraanzicht

Zijaanzicht



Algemene informatie over het zonnescermdoek

Zonnescermdoek is een hoogwaardige product. Desalniettemin kunnen, zelfs met de huidige stand van de techniek, de onderstaande verschijnselen in het doek optreden. Het gaat om verschijnselen die in verschillende mate in vrijwel alle zonnescermdoeken voorkomen. Zij verminderen echter geenszins de kwaliteit van het doek. Om irritatie te vermijden, willen wij in het kader van deze consumenteninformatie op de volgende eigenschappen wijzen:

- Kreukels ontstaan tijdens de fabricage en bij het vouwen van het zonnescermdoek. Vooral bij lichte kleuren kunnen kreukels oppervlakte-effecten (pigmentverschuivingen) veroorzaken die bij tegenlicht donkerder lijken (als vuilstrepen). Deze hebben geen invloed op de waarde en de bruikbaarheid van het zonnescerm.
- Krijtstrepen zijn lichte lijnen die bij verwerking op eindproducten ontstaan en zelfs met de grootste zorg niet altijd volledig kunnen worden vermeden. Ze vormen dan ook geen reden tot klachten.
- Regenbestendigheid: Zonnescermdoek van acryl en polyester is waterafstotend geïmpregneerd en is bij een minimale helling van 14 graden bestand tegen lichte, kortdurende regen. Bij sterkere of langdurige regen moet het zonnescerm worden opgerold om schade te vermijden. Rol een nat opgerold zonnescerm zo snel mogelijk weer uit, om het te laten drogen.
- Rimpels in zomen, naden en banen zijn toe te schrijven aan de gelaagdheid van de stof en aan verschillende wikkeldrachten die op de doekas werken. De spanningen die daarbij in de stof ontstaan, kunnen rimpels veroorzaken (bijv. wafel- of visgraatpatroon).
- Het naaigaren van de doek hoeft niet van dezelfde kleur te zijn als het deel van het doek waar deze zich in bevindt.

Controleer regelmatig alle bevestigingsbouten op vastzitten

**De prestatieverklaring voor dit artikel kunt u vinden op:
www.globus-baumarkt.de/artikeldokumente**

**Globus Fachmärkte GmbH & Co. KG
Zechenstr. 8
66333 Völklingen**