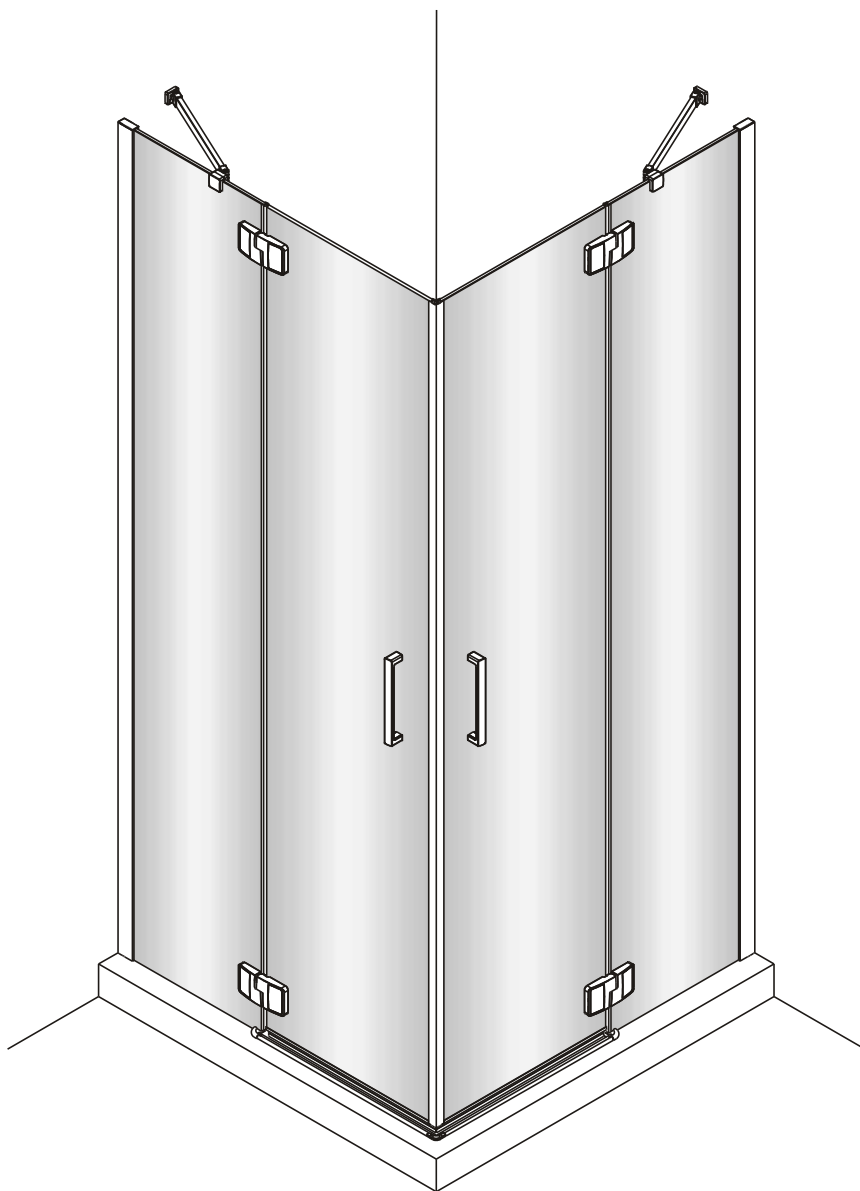


PRIMASTER.

EASY-8 De Luxe Eckeinstieg ATC94Z



Lesen Sie die Bedienungsanleitung sorgfältig durch und bewahren Sie diese für den späteren Gebrauch auf.

Wir empfehlen die Montage unseres Produktes nur anhand der beiliegenden Montageanleitung vorzunehmen. Sollte unser Produkt nicht nach Anleitung montiert sein, entfällt der Gewährleistungsanspruch. Wir empfehlen die Montage durch einen autorisierten Fachmann vornehmen zu lassen.

Vor der Montage bitte darauf achten!

- Der größtmögliche Verstellbereich beträgt 20mm.
- Die Montage muss mindestens durch 2 Personen erfolgen.
- Bitte packen Sie das Produkt aus und prüfen Sie dieses auf Vollständigkeit und Beschädigungen.
- Das enthaltene Zubehör ist für die Montage in Steinwände geeignet. Bei der Verwendung von anderen Wandtypen achten Sie bitte auf das richtige Zubehör.
- Stellen Sie sicher, dass die Wände und das Duschbecken sauber, trocken und staubfrei sind.
- Bitte lesen Sie die Montageanleitung aufmerksam, bevor Sie mit der Montage beginnen. Montagefehler sind von der Haftung ausgeschlossen.
- Bitte achten Sie darauf, dass Sie die aufgeführten Werkzeuge zur Montage griffbereit haben.

Während der Montage bitte auf folgendes achten!

- Bitte achten Sie unbedingt darauf, dass das Wandprofil richtig ("Schritt 1a" -innen und außen unterschiedlich) ausgerichtet ist. An der äußeren Seite befindet sich im Profil bereits eine Dichtung.
- Bitte beachten Sie die Einbaumaße ("Schritt 1" in der Montageanleitung) bei der Montage. Die Maße müssen eingehalten werden, damit die Duschatrennung passt.
- Bitte beachten Sie die Ausrichtung der Scheibendichtung ("Schritt 2" der Montageanleitung). Es ist wichtig, dass die Scheibendichtung richtig eingeschoben wird, damit die Glasscheibe richtig geklemmt ist.
- Wenn der Griff installiert ist, dann achten Sie unbedingt auf die richtige Positionierung der Abeckkappe bevor Sie diese eindrücken.
- Bitte malen Sie sich mit Bleistift eine Hilfslinie ("Schritt 3" in der Montageanleitung) auf den vorderen Rand der Duschtasse oder auf die Fliesen. Diese Linie hilft Ihnen später bei der Ausrichtung der Duschatrennung.

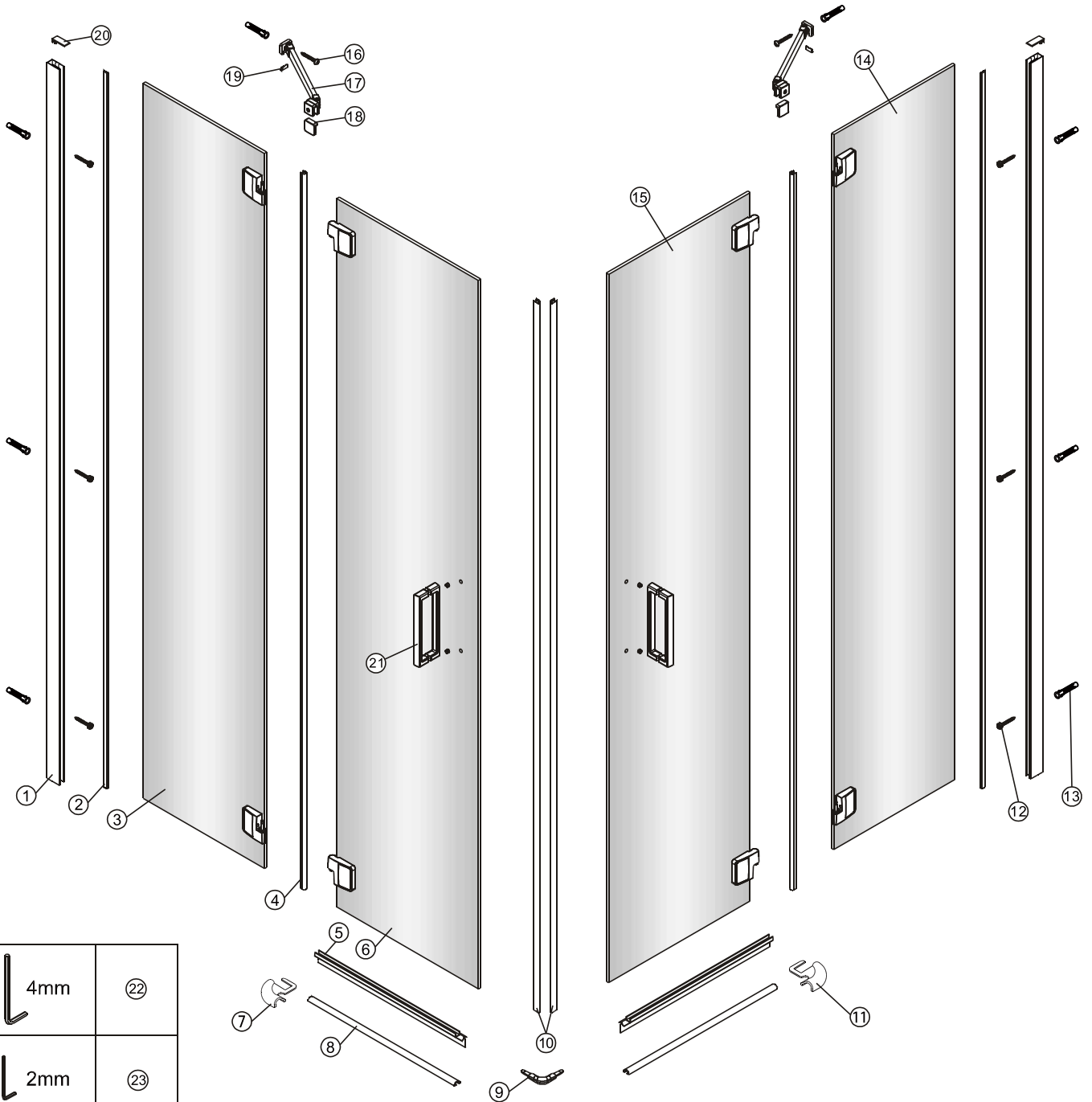
Sicherheitshinweise

- Aufgrund des Produktgewichtes empfehlen wir die Montage mit 2 Personen durchzuführen.
- Bitte behandeln Sie das Glas vorsichtig und unterlegen Sie die Glasscheiben beim Abstellen mit einem Karton.
- Achten Sie vor dem Bohren der Dübellöcher auf Wasserleitungen und Stromkabel im Mauerwerk.
- Das Sicherheitsglas kann nicht nachträglich bearbeitet werden.
- Bitte tragen Sie beim Bohren und beim Arbeiten mit den Glasscheiben eine Schutzbrille.
- Schützen Sie alle Kleinteile vor Ihren Kindern.

Reklamationen

Bitte informieren Sie Ihren Verkäufer umgehend, wenn eine Beschädigung oder ein Fehler vorliegt. Der Hersteller übernimmt keine Verantwortung für entstandene Kosten, falls die beschädigte oder fehlerhafte Dusche trotzdem montiert wurde.

Explosionszeichnung



	4mm	22
	2mm	23

1 x2 	2 x2 	3 x1 	4 x2 	5 x2 	6 x1 	7 x1 	8 x2 	9 x1
10 x1 	11 x1 	12 x6 ST4x40 	13 x8 	14 x1 	15 x1 	16 x2 ST4x40 	17 x2 	18 x2
19 x2 	20 x2 	21 x2 	22 x1 4mm 	23 x1 2mm 				



Zubehörliste

Teileliste

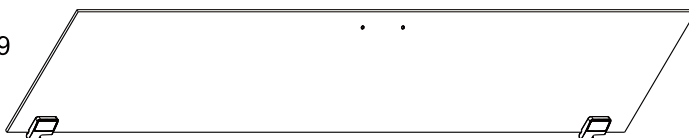
Nr.	Beschreibung	Artikelnummer	Stück
1	Wandprofil	CC410	2
2	Scheibendichtung	ID414	2
3	Fixglasscheibe links inkl. Gelenk	AM021 + AM239	1
4	vertikales Wasserabweisprofil Fixteil	ME566	2
5	horizontales Wasserabweisprofil Türe (unten)	DC406	2
6	Türglasscheibe links inkl. Gelenk	AM023 + AM239	1
7	180° Schwallprofilaufnahme ABS Chrom linkes Fixteil	DC225	1
8	Schwallprofil Aluminium Chrom	AC040	2
9	ABS-Eckverbindung Schwallprofil 90° Chrom	MP061	1
10	Magnetdichtung (Paar)	CK410	1 pair
11	180° Schwallprofilaufnahme ABS Chrom rechtes Fixteil)	DC226	1
12	Schraube st4*40 + Unterlegscheibe	EF872 + YG990	6
13	Wanddübel (Steinwand)	EF660	8
14	Fixglasscheibe rechts inkl. Gelenk	AM022 + AM237	1
15	Türglasscheibe rechts inkl. Gelenk	AM023 + AM237	1
16	Schraube st4*40	EF872	2
17	Eckverstärker + Glasklemme + Wandhalterung	CK104+AM299+AM323	2
18	ABS Kappe für die Glasklemme Chrom	AM300	2
19	ABS Kappe für die Wandhalterung Chrom	CK244	2
20	ABS Kappe Wandprofil	CC299	2
21	Griffpaar	NC745	2
22	4mm Sechskantschlüssel	HP027	1
23	2mm Sechskantschlüssel	RC125	1

·Einige Teile aus der Zubehörlsite sind Fertigteile.

AM021 + AM239



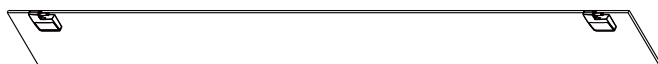
AM023 + AM239



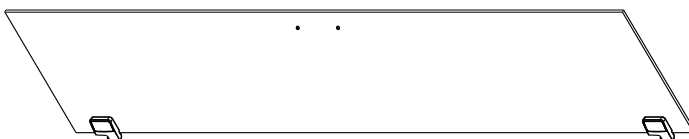
EF872 + YG990



AM022 + AM237



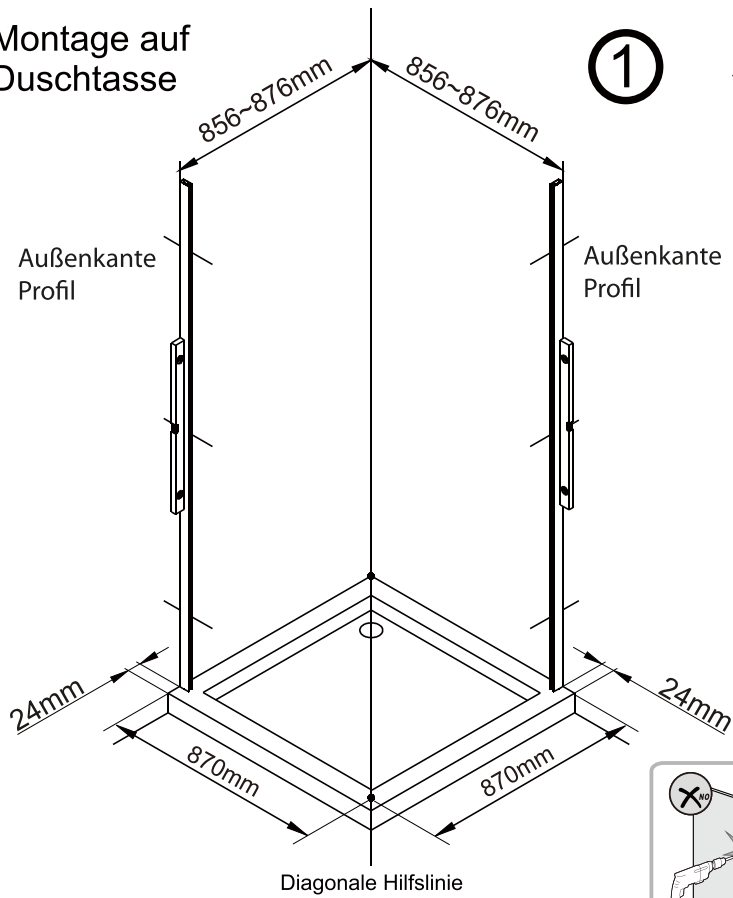
AM023 + AM237



CK104+AM299+AM323



Montage auf Duschtasse

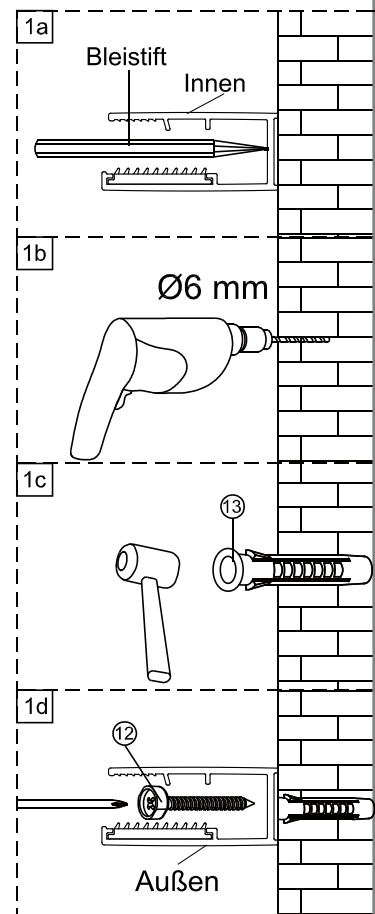
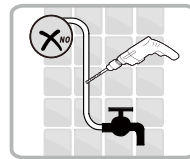
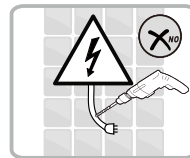
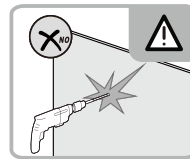
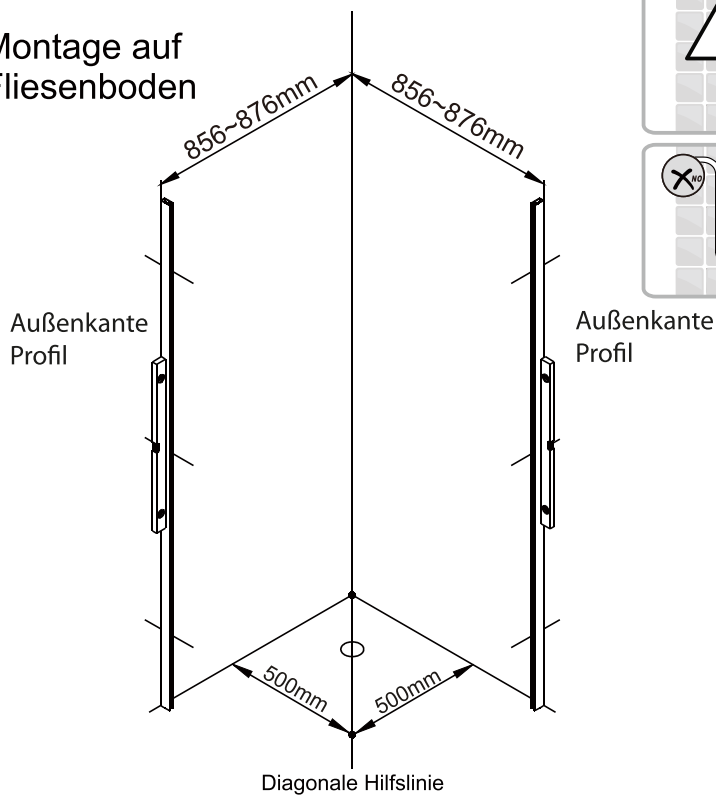


1



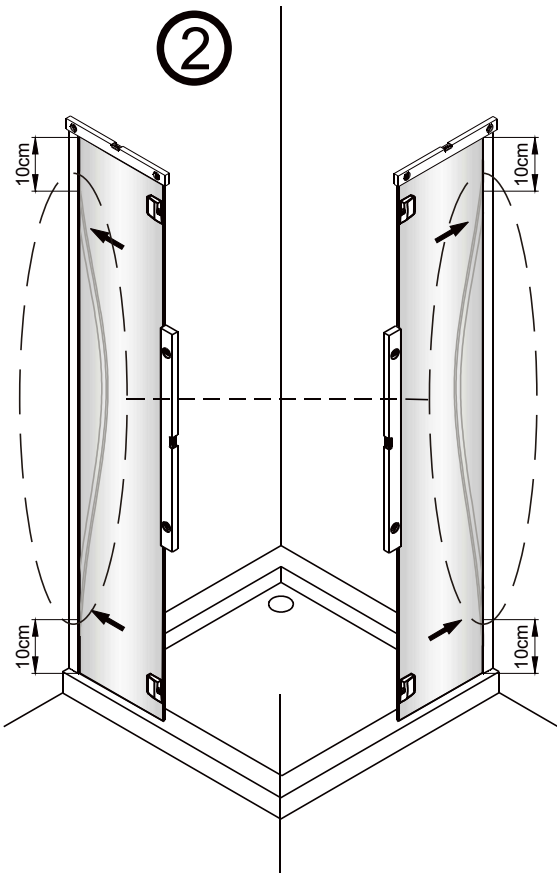
Bitte unbedingt auf die richtige Ausrichtung des Wandprofils achten. Die integrierte Dichtung muss nach außen zeigen.

Montage auf Fliesenboden

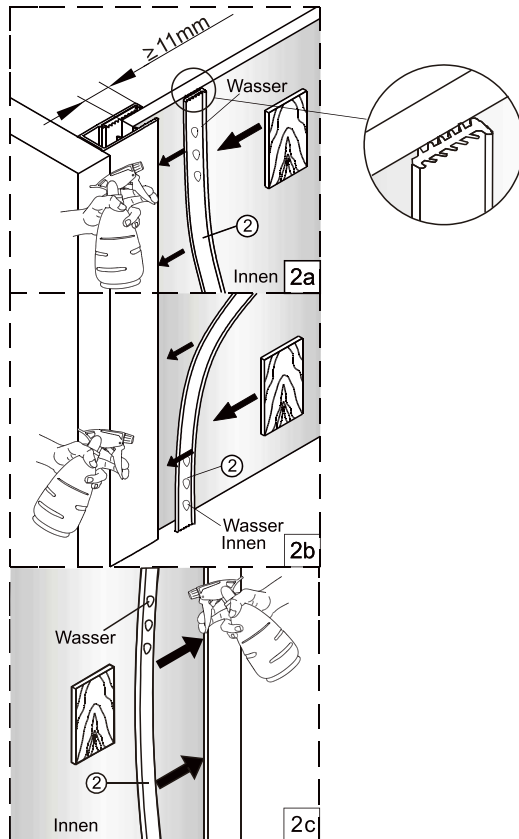


Montage der Glaswände

②

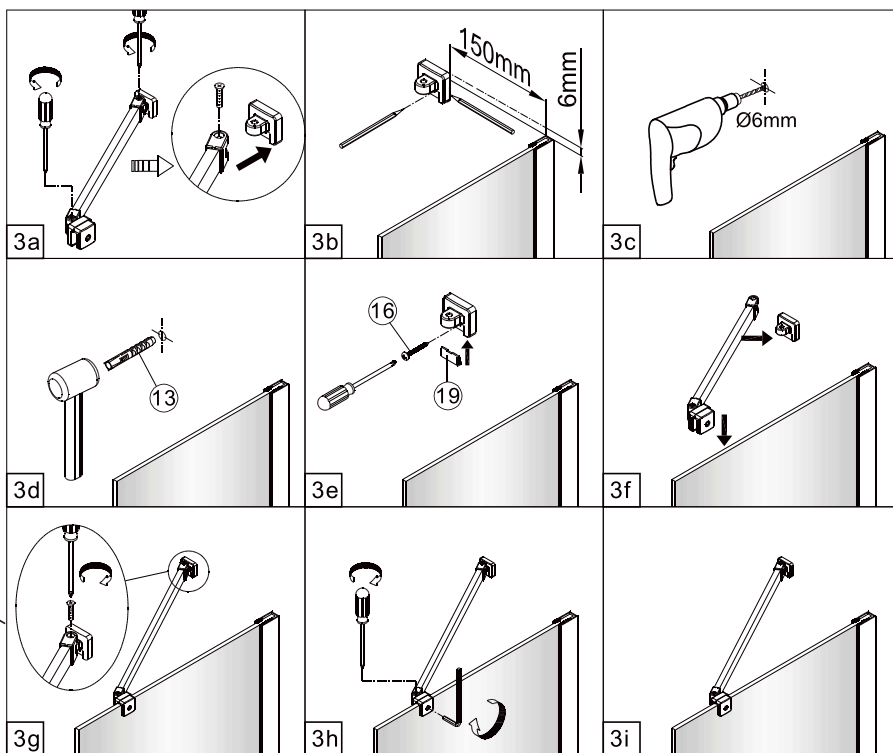
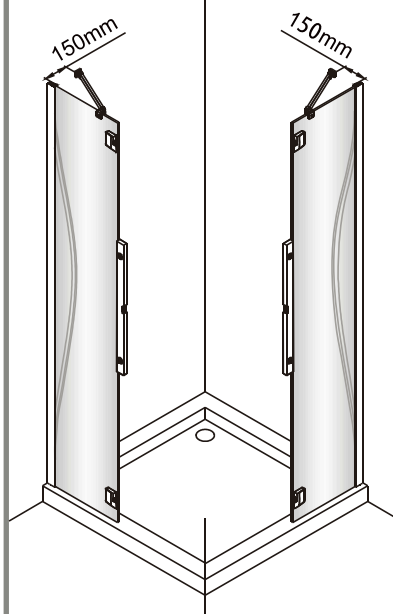


1. Drücken Sie die Dichtung mit einem Stück Holz in das Profil
2. Bitte beachten Sie, dass der Schritt 2C erst erfolgen darf, wenn die Dusche komplett ausgerichtet ist (Siehe Schritt 10).



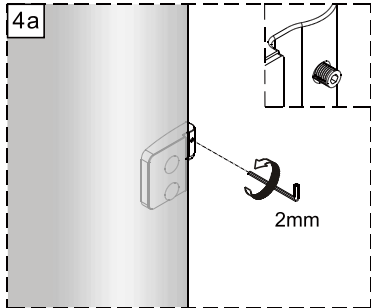
Die Glasdichtung muss im oberen und unteren Bereich, auf einer Länge von mindestens 10 cm eingesetzt sein. Ansonsten kann das Profil die Glasscheibe nicht halten.

③

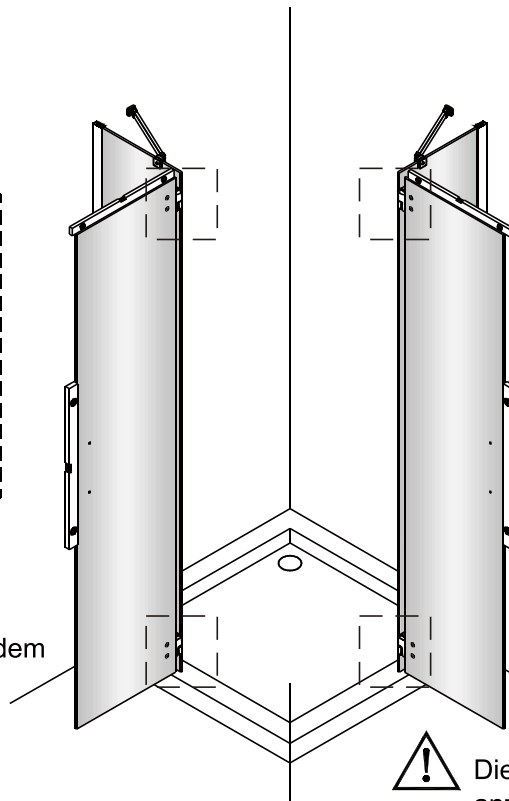


Montage der Drehtür

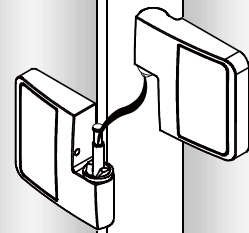
④



Diese Schrauben müssen vor dem Einhängen der Drehtüren geöffnet sein.

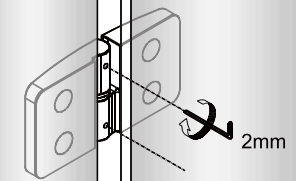


4b



Außen

4c



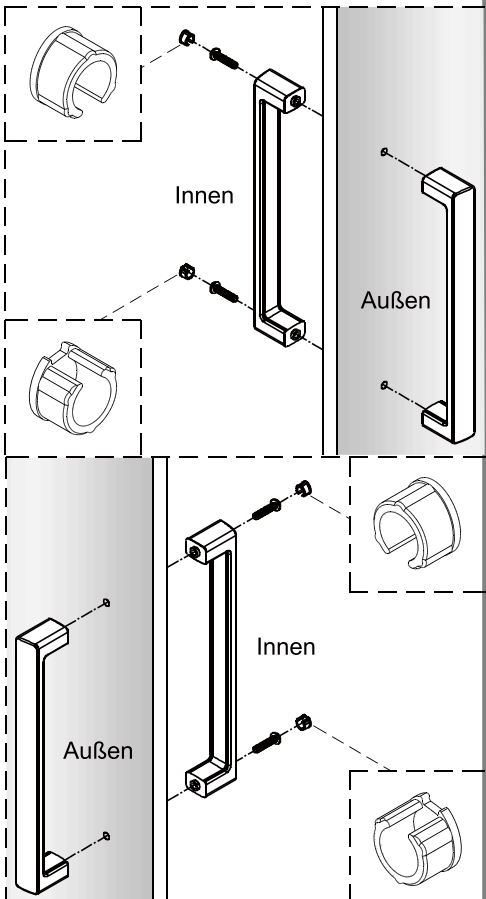
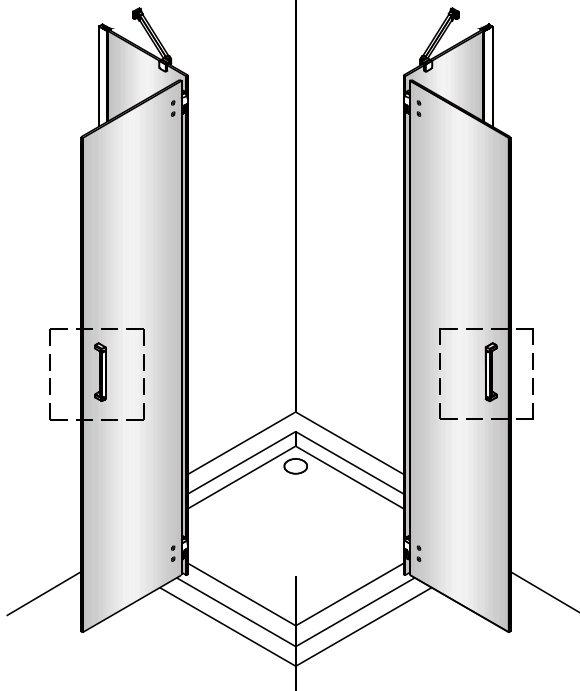
Innen



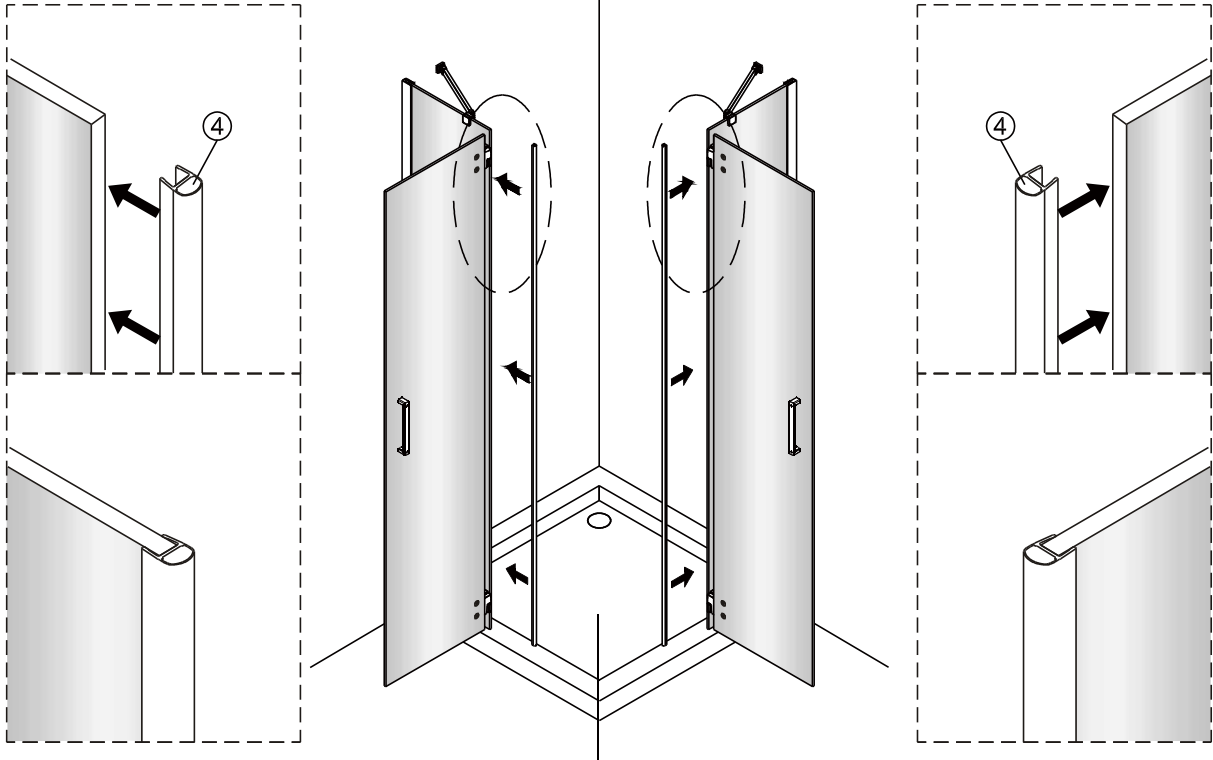
Diese Schraube bitte nicht zu fest anziehen.

Bitte achten Sie auf die richtige Ausrichtung der Abdeckkappen. Oben mit Öffnung nach unten und unten mit Öffnung nach oben.

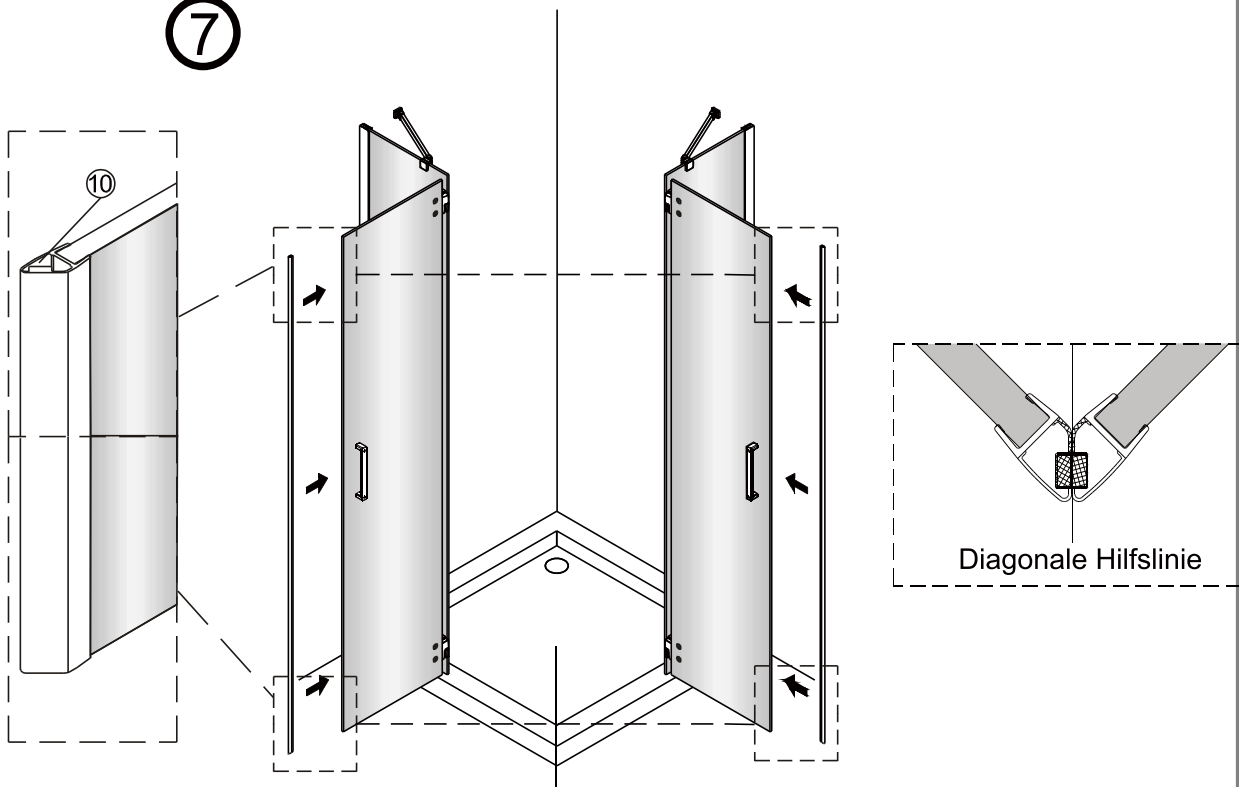
⑤



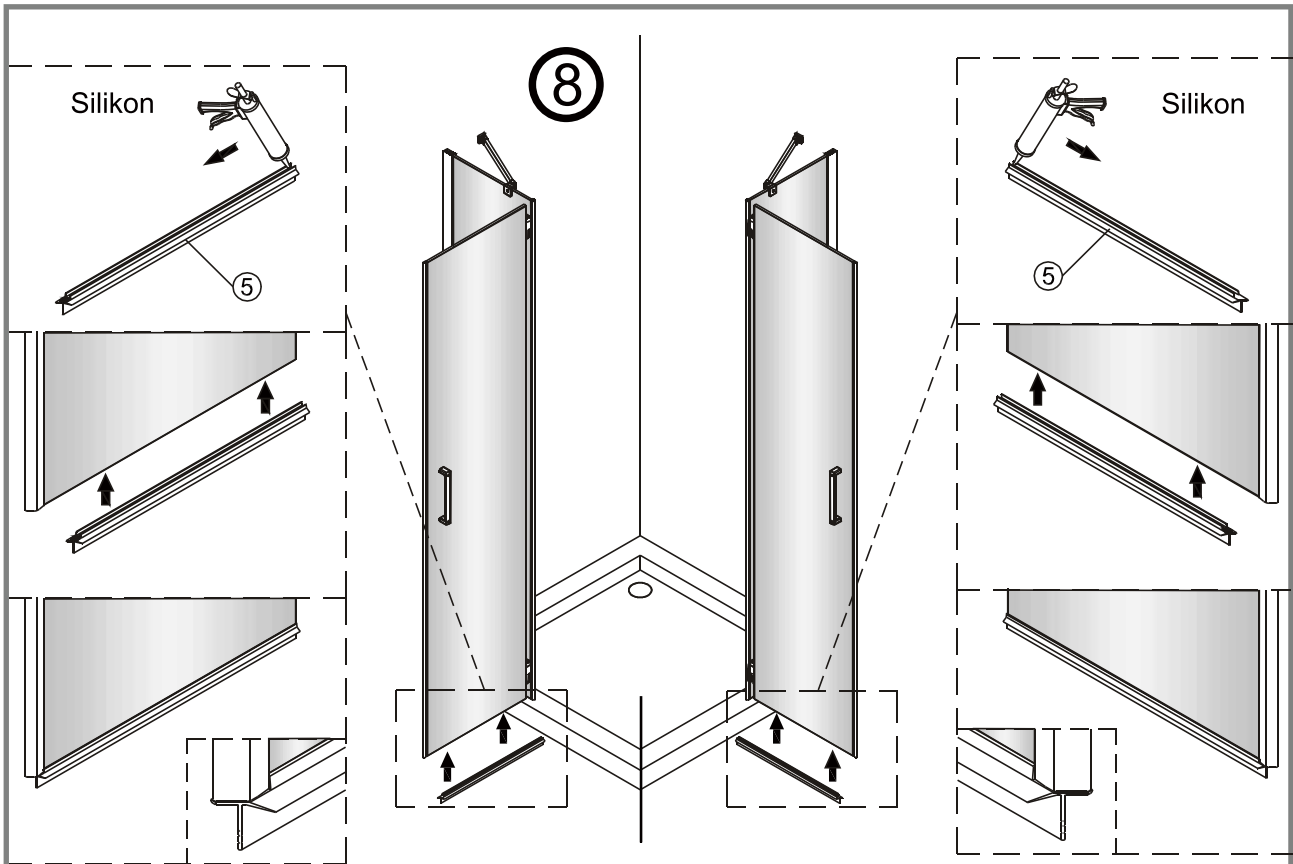
⑥



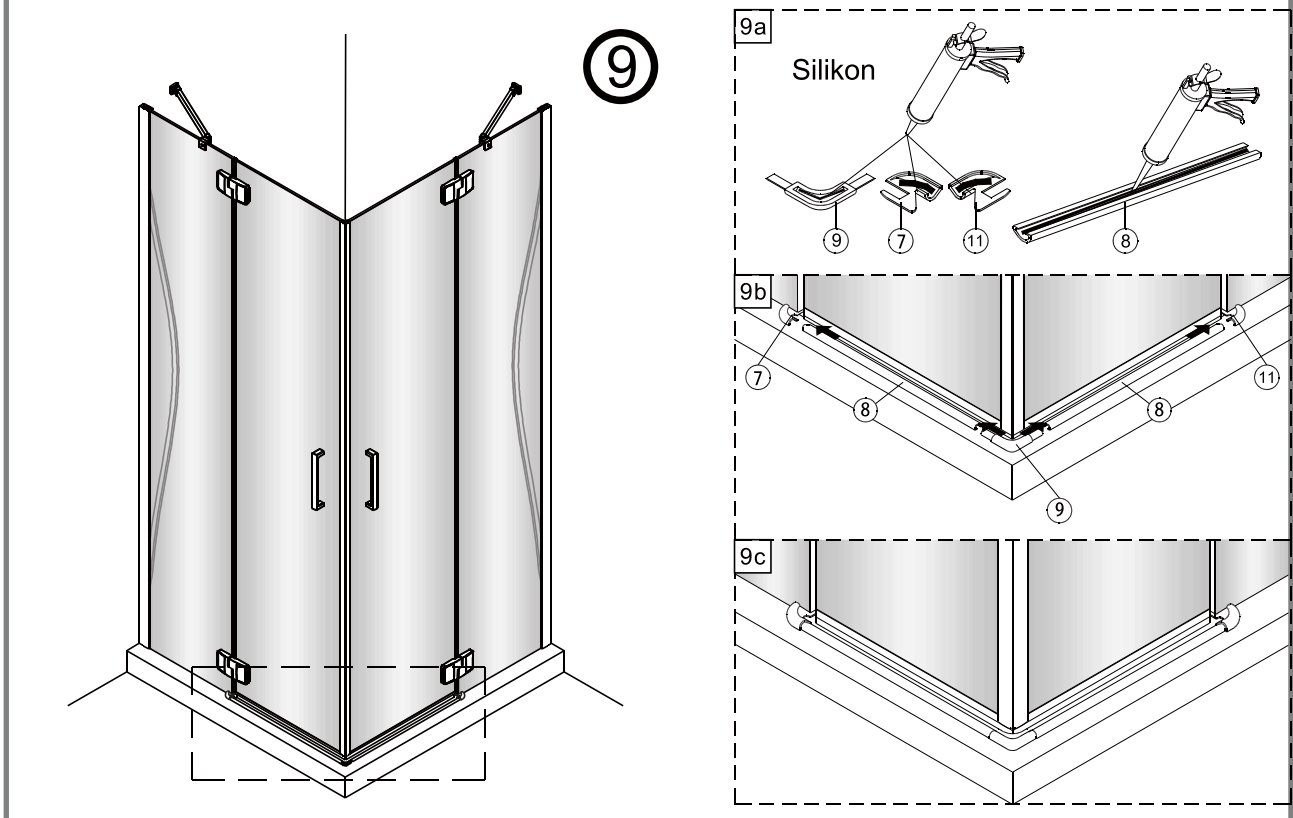
⑦



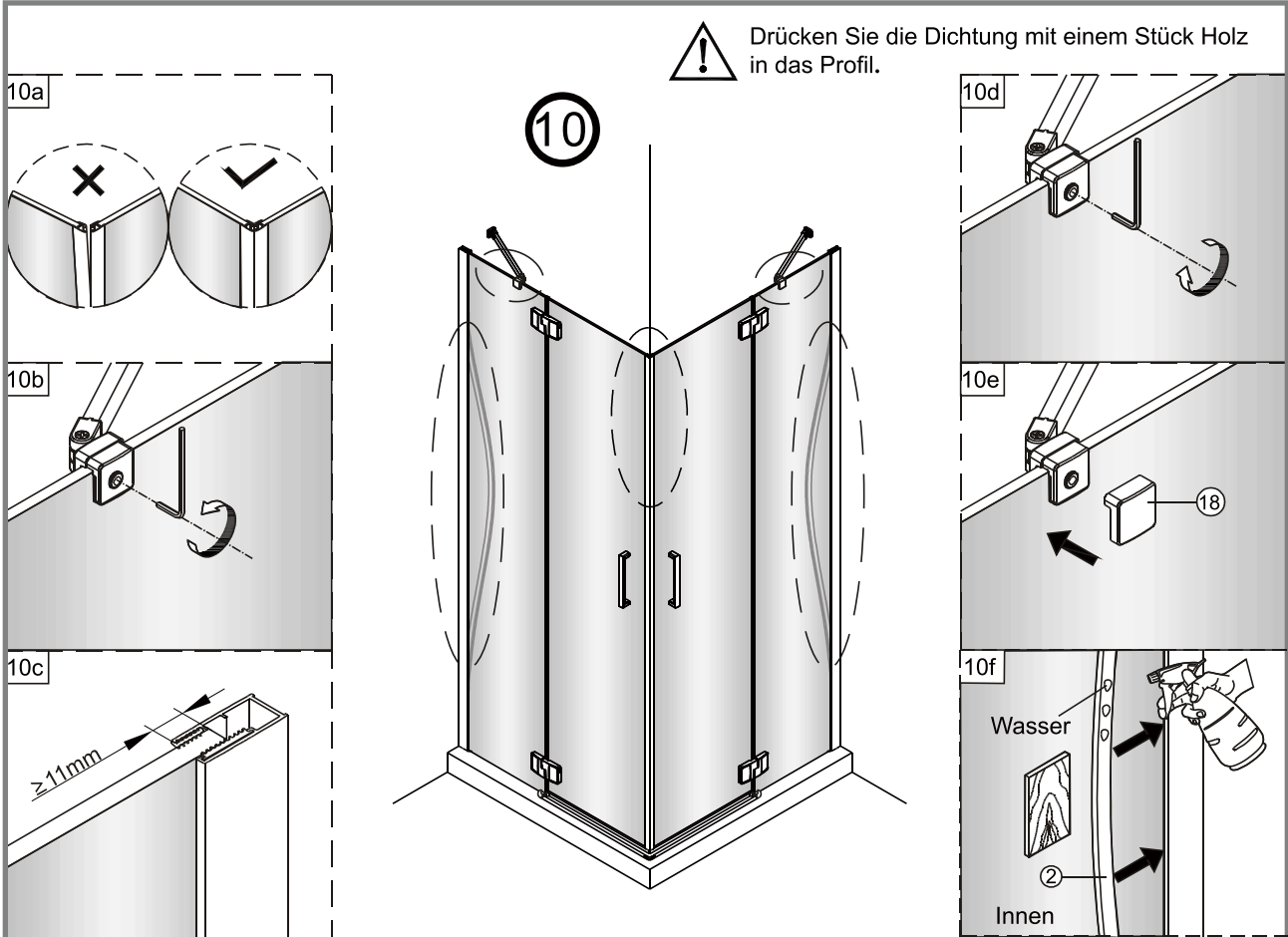
Montage des Schwallschutz



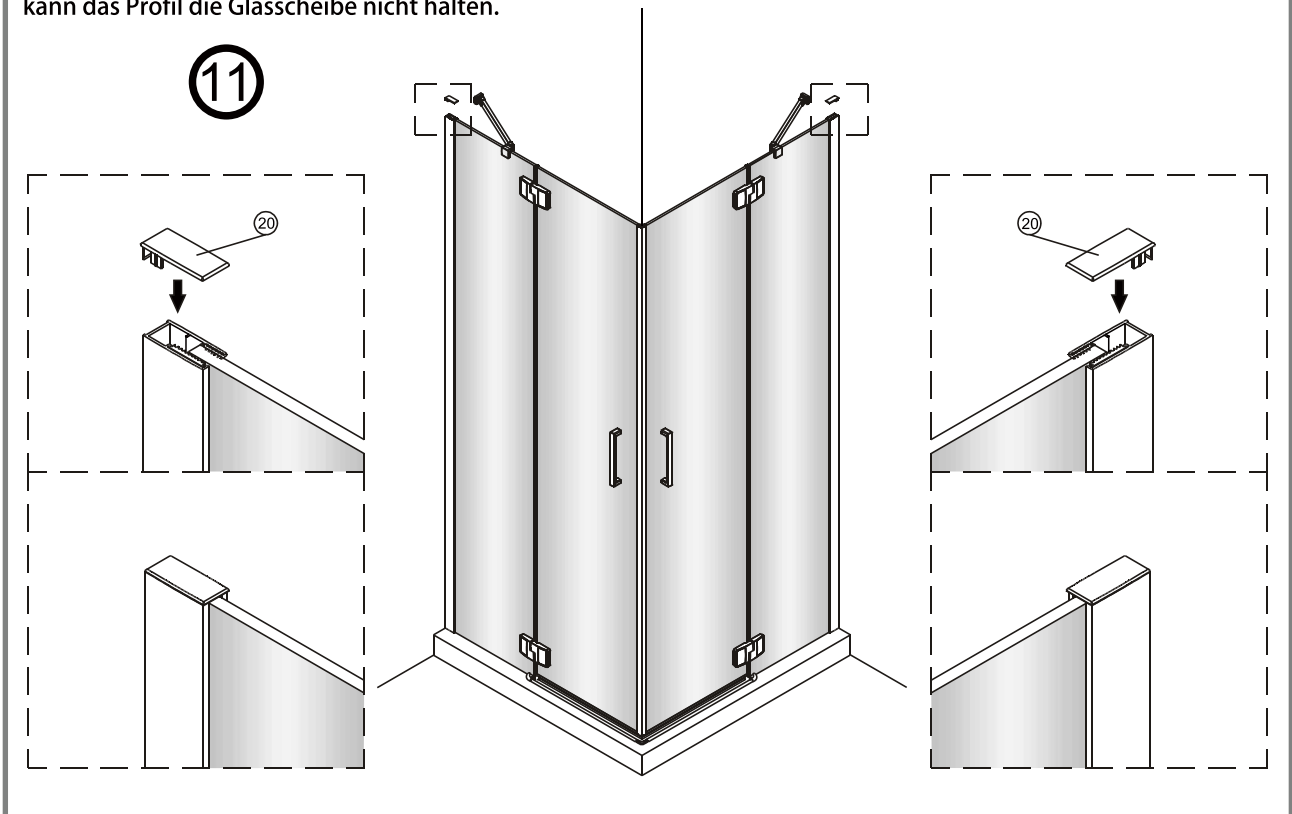
Das Wasserabweisprofil wird **(wie abgebildet)** auf die untere Glaskante der Drehtüren aufgedrückt.



Ausrichtung und Endmontage

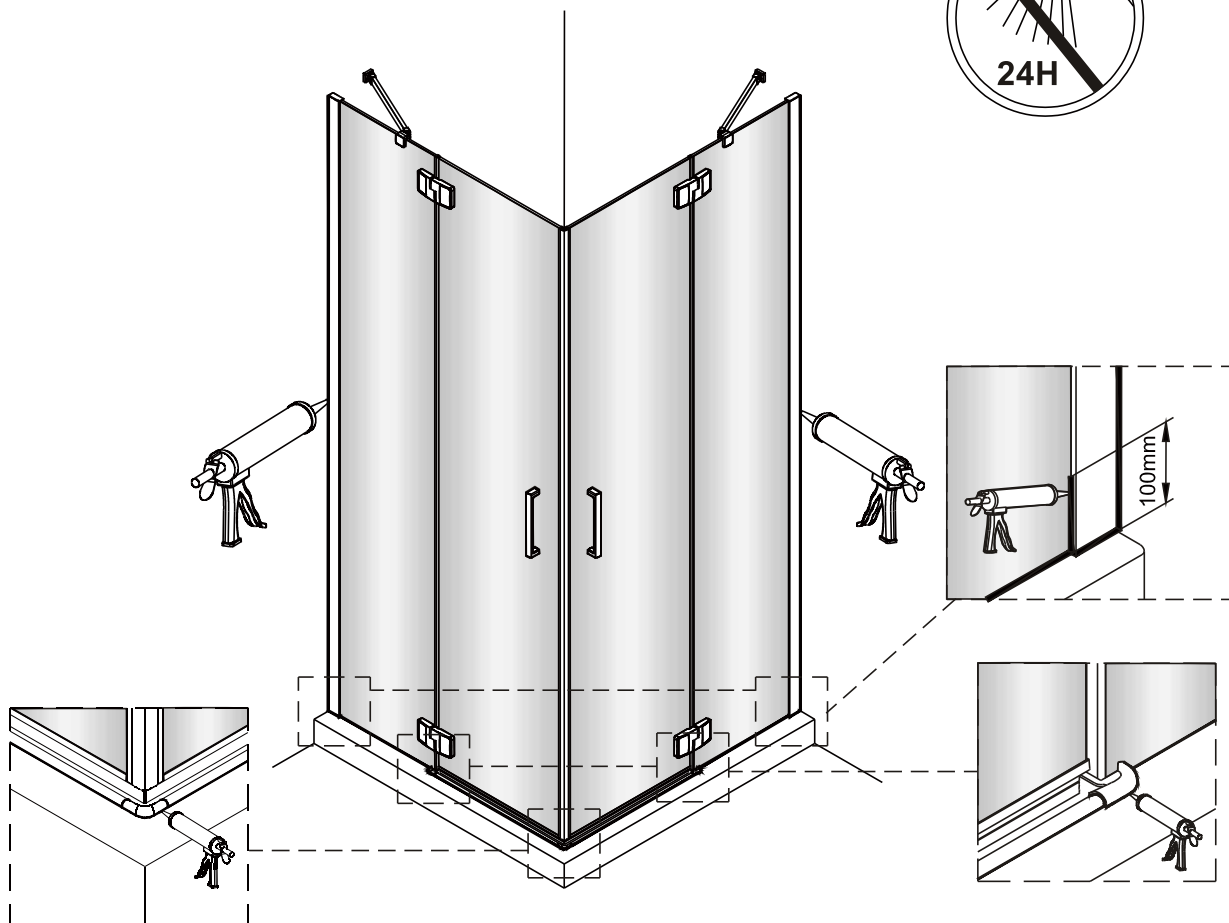


Die Glasscheibe muss mindestens 11mm ins Profil eingeschoben sein. Ansonsten kann das Profil die Glasscheibe nicht halten.



Silikonisierung der Dusche

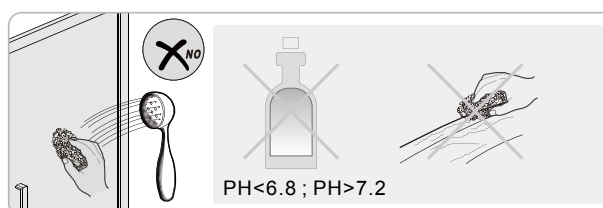
12



Bitte nutzen Sie die Dusche erst 24 Stunden nach der Silikonisierung.

1 Silikonisieren Sie die Duschabtrennung nur von außen.

2 Silikonisieren Sie die Duschabtrennung nur entlang der oben fett markierten Linien.



Hersteller / Inverkehrbringer:
Globus Fachmärkte GmbH & Co.KG,
Zeichenstraße 8,
66333 Völklingen

„Ansprechpartner für den Service“
Tel:0800 0008209
Servicezeiten: 8:00 - 17:00 Uhr

Die Leistungserklärung zu diesem Artikel finden Sie unter:

www.globus-baumarkt.de/artikeldokumente