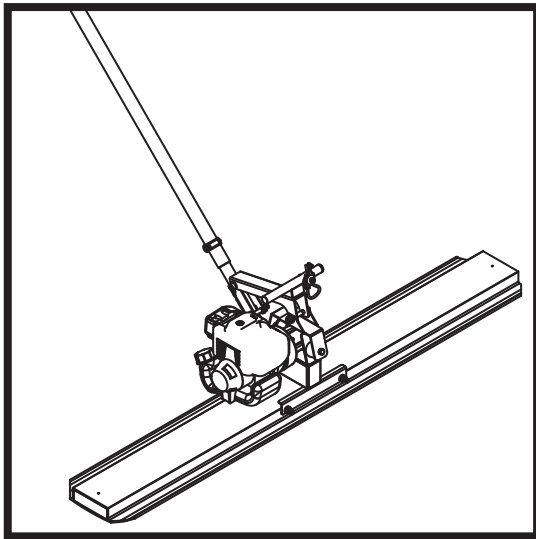




BELLE MIDISCREED 200

870/20022/4
03/22



Ⓒ	Operators Manual	12
Ⓕ	Manuel De L'Opérateur	16
⒫	Manual de Operação	20
Ⓓ	Bedienungshandbuch	24
Ⓝ	Betjening Håndbok	28
Ⓟ	Instrukcja Obsługi	32
Ⓑ	Оператор Ръчен	36
Ⓒ	χειριστής χειροποίητος	40
Ⓗ	Uputstvo za rukovatelja	44

2

UKCA Declaration of Conformity

3 - 11

EC/EU Declaration of Conformity

Declaration Of Conformity (DOC)

We, **Altrad Belle, Sheen, Nr. Buxton, Derbyshire, SK17 0EU, GB** declare that the DoC is issued under our sole responsibility and belongs to the followings product(s):



PRODUCT TYPE

MODEL.....

SERIAL No.....

DATE OF MANUFACTURE

SOUND POWER LEVEL
MEASURED /
.....(GUARANTEED)

WEIGHT.....



Object of the Declaration:

Petrol engine / electric motor powered concrete screeder designed to assist in the levelling and vibrating of concrete pours.

The object of the declaration described above is in conformity with the relevant **Statutory Requirements:**

- **2008 No. 1597** Supply of Machinery (Safety) Regulations 2008
- **2001 No. 1701** Noise Emission in the Environment by Equipment for use Outdoors Regulations 2001
- **2016 No. 1091** Electromagnetic Compatibility Regulations 2016

The following designated standards and technical specifications have been applied:

- **EN ISO 12100:2010** Safety of machinery
- **BS EN 12649:2008+A1:2011** Concrete compactors and smoothing machines. Safety
- **ISO 3744:2010** Acoustics — Determination of sound power levels and sound energy levels of noise sources using sound pressure

Technical Files are held by **Ray Neilson** at the Altrad Belle address stated above:-

Place of Declaration:-

Sheen,
Nr. Buxton,
Derbyshire,
SK17 0EU,
UK

Date of Declaration:-

February 2022

Signed by:

Ray Neilson

Managing Director
On behalf of Altrad Belle
Sheen, Derbyshire, UK



EC Declaration Of Conformity (DOC)



We, **Altrad Belle, Sheen, Nr. Buxton, Derbyshire, SK17 0EU, GB** declare that the DoC is issued under our sole responsibility and belongs to the followings product(s):



PRODUCT TYPE

MODEL.....

SERIAL No.....

DATE OF MANUFACTURE

SOUND POWER LEVEL
MEASURED /
.....(GUARANTEED)

WEIGHT.....



Signed by:

Ray Neilson
Managing Director

On behalf of Altrad Belle, Sheen, Derbyshire, UK

Place of Declaration:-
Sheen, Nr. Buxton, Derbyshire, SK17 0EU, UK
Date of Declaration:-
February 2022

Object of the Declaration:

Petrol engine / electric motor powered concrete screeder designed to assist in the levelling and vibrating of concrete pours.

The object of the declaration described above is in conformity with the relevant **Union Harmonisation Legislation:**

- **2006/42/EC** - New machinery directive
- **2000/14/EC** - Noise - equipment for use outdoors

The following harmonised standards and technical specifications have been applied:

- **EN ISO 12100:2010** Safety of machinery
- **BS EN 12649:2008+A1:2011** Concrete compactors and smoothing machines. Safety
- **ISO 3744:2010** Acoustics — Determination of sound power levels and sound energy levels of noise sources using sound pressure

Technical Files are held by **Hugues Menager** at the following address:-
Altrad (Group Holding), 125 Rue du Mas Carbonnier, 34000, Montpellier, France.



EU Declaration Of Conformity (DOC)



We, **Altrad Belle, Sheen, Nr. Buxton, Derbyshire, SK17 0EU, GB** declare that the DoC is issued under our sole responsibility and belongs to the followings product(s):



PRODUCT TYPE

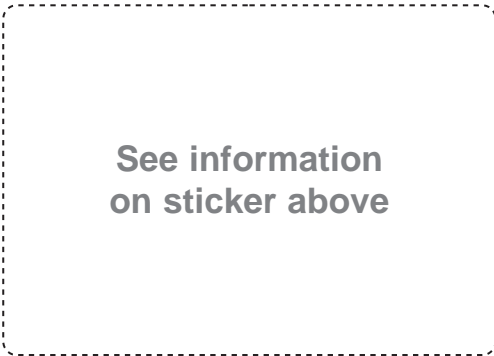
MODEL.....

SERIAL No.....

DATE OF MANUFACTURE

SOUND POWER LEVEL
MEASURED /
.....(GUARANTEED)

WEIGHT.....



Signed by:

Ray Neilson
Managing Director

On behalf of Altrad Belle, Sheen, Derbyshire, UK

Place of Declaration:-
Sheen, Nr. Buxton, Derbyshire, SK17 0EU, UK
Date of Declaration:-
February 2022

Object of the Declaration:

Petrol engine / electric motor powered concrete screeder designed to assist in the levelling and vibrating of concrete pours.

The object of the declaration described above is in conformity with the relevant **Union Harmonisation Legislation:**

- **2014/30/EU** - EMC Directive
- **2011/65/EU** - Restriction of Hazardous Substances Directive

The following harmonised standards and technical specifications have been applied:

- **EN ISO 12100:2010** Safety of machinery
- **BS EN 12649:2008+A1:2011** Concrete compactors and smoothing machines. Safety
- **ISO 3744:2010** Acoustics — Determination of sound power levels and sound energy levels of noise sources using sound pressure

Technical Files are held by **Hugues Menager** at the following address:-
Altrad (Group Holding), 125 Rue du Mas Carbonnier, 34000, Montpellier, France.

F

Déclaration CE de conformité (DdC)

F

Nous, **Altrad Belle, Sheen, Nr. Buxton, Derbyshire, SK17 0EU, GB** déclarons que la DdC est émise sous notre seule responsabilité et qu'elle appartient au(x) produit(s) suivants:



TYPE DE PRODUIT.....

MODÈLE

No DE SÉRIE

DATE DE FABRICATION.....

NIVEAU DE PUISSANCE
ACOUSTIQUE MESURÉ /
.....(GARANTI)

POIDS

Voir page 3
pour cette information

Signée par:

Ray Neilson

Directeur Général

Au nom de Altrad Belle, Sheen, Derbyshire, R.-U.

Lieu de la déclaration:-
Sheen, Nr. Buxton, Derbyshire, SK17 0EU, UK

Date de la déclaration:-
février 2022

Objet de la déclaration:

Chape en béton à moteur à essence / moteur électrique conçue pour aider au nivellement et aux vibrations des coulées de béton.

L'objet de la déclaration décrite ci-dessus est conforme à la **législation de l'Union européenne en matière d'harmonisation:**

- **2006/42/EC** - Directive relative aux machines

- **2000/14/EC** - Émissions sonores - matériels utilisés à l'extérieur

Les normes et les spécifications techniques harmonisées suivantes ont été appliquées:

- **EN ISO 12100:2010**

Sécurité des machines

- **BS EN 12649: 2008 + A1: 2011**

Compacteurs à béton et machines à lisser. Sécurité

- **ISO 3744:2010**

Acoustique - Détermination des niveaux de puissance acoustique et des niveaux d'énergie acoustique des sources de bruit à l'aide de la pression acoustique

Les dossiers techniques sont détenus par **Hugues Menager** à l'adresse suivante:-
Altrad (Group Holding), 125 Rue du Mas Carbonnier, 34000, Montpellier, France.

F

Déclaration UE de conformité (DdC)

F

Nous, **Altrad Belle, Sheen, Nr. Buxton, Derbyshire, SK17 0EU, GB** déclarons que la DdC est émise sous notre seule responsabilité et qu'elle appartient au(x) produit(s) suivants:



TYPE DE PRODUIT.....

MODÈLE

No DE SÉRIE

DATE DE FABRICATION.....

NIVEAU DE PUISSANCE
ACOUSTIQUE MESURÉ /
.....(GARANTI)

POIDS

Voir page 3
pour cette information

Signée par:

Ray Neilson

Directeur Général

Au nom de Altrad Belle, Sheen, Derbyshire, R.-U.

Lieu de la déclaration:-
Sheen, Nr. Buxton, Derbyshire, SK17 0EU, UK

Date de la déclaration:-
février 2022

Objet de la déclaration:

Chape en béton à moteur à essence / moteur électrique conçue pour aider au nivellement et aux vibrations des coulées de béton.

L'objet de la déclaration décrite ci-dessus est conforme à la **législation de l'Union européenne en matière d'harmonisation:**

- **2014/30/EU** - Directive CEM

- **2011/65/UE** - Directive relative à la limitation de l'utilisation de certaines substances dangereuses

Les normes et les spécifications techniques harmonisées suivantes ont été appliquées:

- **EN ISO 12100:2010**

Sécurité des machines

- **BS EN 12649: 2008 + A1: 2011**

Compacteurs à béton et machines à lisser. Sécurité

- **ISO 3744:2010**

Acoustique - Détermination des niveaux de puissance acoustique et des niveaux d'énergie acoustique des sources de bruit à l'aide de la pression acoustique

Les dossiers techniques sont détenus par **Hugues Menager** à l'adresse suivante:-
Altrad (Group Holding), 125 Rue du Mas Carbonnier, 34000, Montpellier, France.

P

Declaração de Conformidade da CE (DOC)

P

Nós, **Altrad Belle, Sheen, Nr. Buxton, Derbyshire, SK17 0EU, GB**, declaramos que o DoC foi emitido sob a nossa exclusiva responsabilidade e pertence ao(s) seguinte(s) produto(s):



TIPO DE PRODUTO.....

MODELO.....

Nº SÉRIE.....

DATA DE FABRICO.....

NÍVEL DE POTÊNCIA SONORA
MEDIDAS /.....
..... (GARANTIDO)

PESO

**Veja a página 3
para esta informação**

Assinado por:

Ray Neilson

Diretor Executivo

*Em representação da Altrad Belle, Sheen,
Derbyshire, Reino Unido*

Local da Declaração:-

Sheen, Nr. Buxton, Derbyshire, SK17 0EU, UK

Data da Declaração:-

fevereiro 2022

Objeto da Declaração:

Mesa de concreto movida a motor a gasolina / motor elétrico projetada para auxiliar no nivelamento e vibração de vazamentos de concreto.

O objeto da declaração acima descrita está em conformidade com a **Harmonização da Legislação Europeia** pertinente:

- **2006/42/CE** - Nova diretiva sobre máquinas

- **2000/14/CE** - Ruído - equipamento para utilização no exterior

Foram aplicadas as seguintes normas harmonizadas e especificações técnicas:

- **EN ISO 12100:2010**

Segurança de máquinas

- **BS EN 12649: 2008 + A1: 2011**

Compactadores de concreto e máquinas de alisamento. Segurança

- **ISO 3744:2010**

Acústica - Determinação dos níveis de potência sonora e energia sonora níveis de fontes de ruído usando pressão sonora

A documentação técnica é mantida por **Hugues Menager** no seguinte endereço:-

Altrad (Group Holding), 125 Rue du Mas Carbonnier, 34000, Montpellier, França.

P

Declaração de Conformidade da UE (DOC)

P

Nós, **Altrad Belle, Sheen, Nr. Buxton, Derbyshire, SK17 0EU, GB**, declaramos que o DoC foi emitido sob a nossa exclusiva responsabilidade e pertence ao(s) seguinte(s) produto(s):



TIPO DE PRODUTO.....

MODELO.....

Nº SÉRIE.....

DATA DE FABRICO.....

NÍVEL DE POTÊNCIA SONORA
MEDIDAS /.....
..... (GARANTIDO)

PESO

**Veja a página 3
para esta informação**

Assinado por:

Ray Neilson

Diretor Executivo

*Em representação da Altrad Belle, Sheen,
Derbyshire, Reino Unido*

Local da Declaração:-

Sheen, Nr. Buxton, Derbyshire, SK17 0EU, UK

Data da Declaração:-

fevereiro 2022

Objeto da Declaração:

Mesa de concreto movida a motor a gasolina / motor elétrico projetada para auxiliar no nivelamento e vibração de vazamentos de concreto.

O objeto da declaração acima descrita está em conformidade com a **Harmonização da Legislação Europeia** pertinente:

- **2014/30/EU** - Diretiva CEM

- **2011/65/UE** - Diretiva de restrição de substâncias perigosas

Foram aplicadas as seguintes normas harmonizadas e especificações técnicas:

- **EN ISO 12100:2010**

Segurança de máquinas

- **BS EN 12649: 2008 + A1: 2011**

Compactadores de concreto e máquinas de alisamento. Segurança

- **ISO 3744:2010**

Acústica - Determinação dos níveis de potência sonora e energia sonora níveis de fontes de ruído usando pressão sonora

A documentação técnica é mantida por **Hugues Menager** no seguinte endereço:-

Altrad (Group Holding), 125 Rue du Mas Carbonnier, 34000, Montpellier, França.



EG-Konformitätserklärung (DOC)



Wir, **Altrad Belle, Sheen, Nr. Buxton, Derbyshire, SK17 0EU, GB** erklären, dass vorliegende Konformitätserklärung unter unserer alleinigen Verantwortung ausgestellt wurde und sich auf folgende(s) Produkt(e) bezieht:



PRODUKTTYP.....
MODELL
SERIENNUMMER.....
HERSTELLUNGSDATUM
SCHALLLEISTUNGSPEGEL
GEMESSEN /
..... (GARANTIERT)
GEWICHT.....

**Siehe Seite 3
für diese Informationen**

Unterzeichnet von:

Ray Neilson

Geschäftsführender Direktor

Im Namen von Altrad Belle, Sheen, Derbyshire, UK

Ort der Erklärung:-

Sheen, Nr. Buxton, Derbyshire, SK17 0EU, UK

Datum der Erklärung:-

Februar 2022

Gegenstand der Erklärung:

Benzin-/Elektromotorbetriebener Betonestrich, der das Nivellieren und Vibrieren von Betonschüttungen unterstützt.

Gegenstand der oben beschriebenen Erklärung ist die Konformität mit den einschlägigen Harmonisierungsrechtsvorschriften der Union:

- **2006/42/EG** - Neue Maschinenrichtlinie
- **2000/14/EG** - Lärm - Geräte und Maschinen zur Verwendung im Freien

Die folgenden harmonisierten Normen und technischen Spezifikationen wurden angewandt:

- **EN ISO 12100:2010** Sicherheit von Maschinen
- **BS EN 12649:2008+A1:2011** Betonverdichter und Glättmaschinen. Sicherheit
- **ISO 3744:2010** Akustik - Bestimmung von Schalleistungspegeln und Schallenergie Pegel der Geräuschquellen unter Verwendung des Schalldrucks

Die technischen Unterlagen werden von **Hugues Menager** unter folgender Adresse aufbewahrt: -

Altrad (Group Holding), 125 Rue du Mas Carbonnier, 34000, Montpellier, Frankreich.



EU-Konformitätserklärung (DOC)



Wir, **Altrad Belle, Sheen, Nr. Buxton, Derbyshire, SK17 0EU, GB** erklären, dass vorliegende Konformitätserklärung unter unserer alleinigen Verantwortung ausgestellt wurde und sich auf folgende(s) Produkt(e) bezieht:



PRODUKTTYP.....
MODELL
SERIENNUMMER.....
HERSTELLUNGSDATUM
SCHALLLEISTUNGSPEGEL
GEMESSEN /
..... (GARANTIERT)
GEWICHT.....

**Siehe Seite 3
für diese Informationen**

Unterzeichnet von:

Ray Neilson

Geschäftsführender Direktor

Im Namen von Altrad Belle, Sheen, Derbyshire, UK

Ort der Erklärung:-

Sheen, Nr. Buxton, Derbyshire, SK17 0EU, UK

Datum der Erklärung:-

Februar 2022

Gegenstand der Erklärung:

Benzin-/Elektromotorbetriebener Betonestrich, der das Nivellieren und Vibrieren von Betonschüttungen unterstützt.

Gegenstand der oben beschriebenen Erklärung ist die Konformität mit den einschlägigen Harmonisierungsrechtsvorschriften der Union:

- **2014/30/EU** - EMV-Richtlinie
- **2011/65/EU** - Richtlinie zur Beschränkung der Verwendung bestimmter gefährlicher Stoffe

Die folgenden harmonisierten Normen und technischen Spezifikationen wurden angewandt:

- **EN ISO 12100:2010** Sicherheit von Maschinen
- **BS EN 12649:2008+A1:2011** Betonverdichter und Glättmaschinen. Sicherheit
- **ISO 3744:2010** Akustik - Bestimmung von Schalleistungspegeln und Schallenergie Pegel der Geräuschquellen unter Verwendung des Schalldrucks.

Die technischen Unterlagen werden von **Hugues Menager** unter folgender Adresse aufbewahrt: -

Altrad (Group Holding), 125 Rue du Mas Carbonnier, 34000, Montpellier, Frankreich.



EF samsvarserklæring (DoC)



Vi, **Altrad Belle, Sheen, Nr. Buxton, Derbyshire, SK17 0EU**, erklærer hermed at denne samsvarserklæringen er utstedt under vårt fulle ansvar og tilhører følgende produkt(er):



PRODUKTTYPE

MODELL

SERIENUMMER.....

PRODUKSJONSDATO.....

LYDEFFEKTIVÅ

MÅLT /.....

..... (GARANTERT)

VEKT.....

**Se side 3
for denne informasjonen**

Signert av:

Ray Neilson

Administrerende direktør

På vegne av Altrad Belle, Sheen, Derbyshire, UK

Sted for deklarasjonen:-

Sheen, Nr. Buxton, Derbyshire, SK17 0EU, UK

Dato for deklarasjonen:-

februar 2022

Gjenstand for erklæringen:

Bensinmotor / elektrisk motordrevet betonggulv designet for å hjelpe til med utjevning og vibrasjon av betongheller.

Gjenstanden for erklæringen er beskrevet over i henhold den relevante harmoniserte EU-lovgivningen:

- **2006/42/EF** - Det nye maskindirektivet - **2000/14/EF** - Støy – utstyr til utendørs bruk

De følgende harmoniserte standardene og tekniske spesifikasjonene har blitt anvendt:

- **EN ISO 12100:2010** Maskinsikkerhet
- **BS EN 12649: 2008+A1: 2011** Betongkomprimatorer og utjevningmaskiner. Sikkerhet
- **ISO 3744:2010** Akustikk - Bestemmelse av lydeffektnivåer og lydenergi nivåer av støykilder ved bruk av lydtrykk

De tekniske protokollene oppbevares av **Hugues Menager** på følgende adresse:-
Altrad (Group Holding), 125 Rue du Mas Carbonnier, 34000, Montpellier, Frankrike.



EU samsvarserklæring (Doc)



Vi, **Altrad Belle, Sheen, Nr. Buxton, Derbyshire, SK17 0EU**, erklærer hermed at denne samsvarserklæringen er utstedt under vårt fulle ansvar og tilhører følgende produkt(er):



PRODUKTTYPE

MODELL

SERIENUMMER.....

PRODUKSJONSDATO.....

LYDEFFEKTIVÅ

MÅLT /.....

..... (GARANTERT)

VEKT.....

**Se side 3
for denne informasjonen**

Signert av:

Ray Neilson

Administrerende direktør

På vegne av Altrad Belle, Sheen, Derbyshire, UK

Sted for deklarasjonen:-

Sheen, Nr. Buxton, Derbyshire, SK17 0EU, UK

Dato for deklarasjonen:-

februar 2022

Gjenstand for erklæringen:

Bensinmotor / elektrisk motordrevet betonggulv designet for å hjelpe til med utjevning og vibrasjon av betongheller.

Gjenstanden for erklæringen er beskrevet over i henhold den relevante harmoniserte EU-lovgivningen:

- **2014/30/EU** - EMC-direktivet - **2011/65/EU** - Begrensning av farlige stoffer Direktiv

De følgende harmoniserte standardene og tekniske spesifikasjonene har blitt anvendt:

- **EN ISO 12100:2010** Maskinsikkerhet
- **BS EN 12649: 2008+A1: 2011** Betongkomprimatorer og utjevningmaskiner. Sikkerhet
- **ISO 3744:2010** Akustikk - Bestemmelse av lydeffektnivåer og lydenergi nivåer av støykilder ved bruk av lydtrykk

De tekniske protokollene oppbevares av **Hugues Menager** på følgende adresse:-
Altrad (Group Holding), 125 Rue du Mas Carbonnier, 34000, Montpellier, Frankrike.



Deklaracja zgodności WE (DOC)



My, **Altrad Belle, Sheen, Nr. Buxton, Derbyshire, SK17 0EU, Wielka Brytania**, oświadczamy, że deklaracja zgodności została wydana na naszą wyłączną odpowiedzialność i należy do następującej grupy produktów:



RODZAJ PRODUKTU

MODEL.....

Nr SERII

DATA PRODUKCJI.....

POZIOM MOCY DŹWIĘKU
MIERZONY /.....
.....(GWARANTOWANY)

MASA

**Patrz strona 3
za te informacje**

Podpisał:

Ray Neilson

Dyrektor Zarządzający

W imieniu Altrad Belle Sheen, Derbyshire, UK

Miejsce deklaracji:

Sheen, Nr. Buxton, Derbyshire, SK17 0EU, UK

Data deklaracji:

luty 2022

Przedmiot, którego deklaracja dotyczy::

Wylewka betonowa napędzana silnikiem benzynowym/elektrycznym, zaprojektowana do wspomaganie wyrównywania i wibrowania wylewek betonowych.

Opisany powyżej przedmiot objęty deklaracją jest zgodny z unijnym prawodawstwem harmonizacyjnym::

- **2006/42/WE** - Nową dyrektywą maszynową - **2000/14/WE** - Emisja hałasu do środowiska przez urządzenia używane na zewnątrz pomieszczeń

Zastosowano następujące scharmonizowane normy i specyfikacje techniczne:

- **EN ISO 12100:2010** Bezpieczeństwo maszyn
- **BS EN 12649: 2008 + A1: 2011** Zagęszczarki do betonu i maszyny do wygładzania. Bezpieczeństwo
- **ISO 3744:2010** Akustyka - Wyznaczanie poziomów mocy akustycznej i energii akustycznej poziomych źródeł hałasu wykorzystujących ciśnienie akustyczne

Pliki techniczne są przechowywane przez **Hugues Menager** pod następującym adresem: -

Altrad (Group Holding), 125 Rue du Mas Carbonnier, 34000, Montpellier, Francja.



Deklaracja zgodności UE (DOC)



My, **Altrad Belle, Sheen, Nr. Buxton, Derbyshire, SK17 0EU, Wielka Brytania**, oświadczamy, że deklaracja zgodności została wydana na naszą wyłączną odpowiedzialność i należy do następującej grupy produktów:



RODZAJ PRODUKTU

MODEL.....

Nr SERII

DATA PRODUKCJI.....

POZIOM MOCY DŹWIĘKU
MIERZONY /.....
.....(GWARANTOWANY)

MASA

**Patrz strona 3
za te informacje**

Podpisał:

Ray Neilson

Dyrektor Zarządzający

W imieniu Altrad Belle Sheen, Derbyshire, UK

Miejsce deklaracji:

Sheen, Nr. Buxton, Derbyshire, SK17 0EU, UK

Data deklaracji:

luty 2022

Przedmiot, którego deklaracja dotyczy::

Wylewka betonowa napędzana silnikiem benzynowym/elektrycznym, zaprojektowana do wspomaganie wyrównywania i wibrowania wylewek betonowych.

Opisany powyżej przedmiot objęty deklaracją jest zgodny z unijnym prawodawstwem harmonizacyjnym::

- **2014/30/UE** - Dyrektywą kompatybilności elektromagnetycznej EMC
- **2011/65/UE** - Dyrektywą w sprawie ograniczenia stosowania niektórych niebezpiecznych substancji w sprzęcie elektrycznym i elektronicznym

Zastosowano następujące scharmonizowane normy i specyfikacje techniczne:

- **EN ISO 12100:2010** Bezpieczeństwo maszyn
- **BS EN 12649: 2008 + A1: 2011** Zagęszczarki do betonu i maszyny do wygładzania. Bezpieczeństwo
- **ISO 3744:2010** Akustyka - Wyznaczanie poziomów mocy akustycznej i energii akustycznej poziomych źródeł hałasu wykorzystujących ciśnienie akustyczne

Pliki techniczne są przechowywane przez **Hugues Menager** pod następującym adresem: -

Altrad (Group Holding), 125 Rue du Mas Carbonnier, 34000, Montpellier, Francja.



Декларация за съответствие на ЕО (ДС)



Ние, **Altrad Belle, Sheen, Nr. Buxton, Derbyshire, SK17 0EU, Великобритания**, декларираме, че ДС е издадена под наша цялостна отговорност и принадлежи към следните продукти:



ТИП ПРОДУКТ.....

МОДЕЛ.....

СЕРИЕН №.....

ДАТА НА ПРОИЗВОДСТВО

НИВО НА МОЩНОСТ НА ЗВУКА
ИЗМЕРЕНО /
..... (ГАРАНТИРАНО)

ТЕГЛО.....

**Вижте страница 3 за
тази информация**

Подписано от:

Ray Neilson

Изпълнителен директор

От името на Altrad Belle Sheen, Derbyshire, UK

**Място на деклариране:-
Sheen, Nr. Buxton, Derbyshire, SK17 0EU, UK**

**Дата на деклариране:-
февруари 2022**

Предмет на Декларацията:

Бетонна замазка с бензинов двигател / електрически двигател, проектирана да подпомага изравняването и вибрациите на бетонните наливки.

Целта на декларацията, описана по-горе, е в съответствие със съответното законодателство на Съюза за хармонизация:

- **2006/42/ЕО** - Директива за новите машини

- **2000/14/ЕО** - Шум - оборудване за използване на открито

Приложени са следните хармонизирани стандарти и технически спецификации:

- **EN ISO 12100:2010**

Безопасност на машините

- **BS EN 12649: 2008+A1: 2011**

Уплътнители за бетон и машини за изглаждане. Безопасност.

- **ISO 3744:2010**

Акустика - Определяне на нивата на звукова мощност и звукова енергия
нива на източници на шум, използващи звуково налягане

Техническите файлове се съхраняват от **Hugues Menager** на следния адрес: -

Altrad (Group Holding), 125 Rue du Mas Carbonnier, 34000, Монпелие, Франция.



Декларация за съответствие на ЕС (ДС)



Ние, **Altrad Belle, Sheen, Nr. Buxton, Derbyshire, SK17 0EU, Великобритания**, декларираме, че ДС е издадена под наша цялостна отговорност и принадлежи към следните продукти:



ТИП ПРОДУКТ.....

МОДЕЛ.....

СЕРИЕН №.....

ДАТА НА ПРОИЗВОДСТВО

НИВО НА МОЩНОСТ НА ЗВУКА
ИЗМЕРЕНО /
..... (ГАРАНТИРАНО)

ТЕГЛО.....

**Вижте страница 3
за тази информация**

Подписано от:

Ray Neilson

Изпълнителен директор

От името на Altrad Belle Sheen, Derbyshire, UK

**Място на деклариране:-
Sheen, Nr. Buxton, Derbyshire, SK17 0EU, UK**

**Дата на деклариране:-
февруари 2022**

Предмет на Декларацията:

Бетонна замазка с бензинов двигател / електрически двигател, проектирана да подпомага изравняването и вибрациите на бетонните наливки.

Целта на декларацията, описана по-горе, е в съответствие със съответното законодателство на Съюза за хармонизация:

- **2014/30/ЕС** - Директива за EMC

- **2011/65/ЕС** - Директива за ограничение на опасни вещества

Приложени са следните хармонизирани стандарти и технически спецификации:

- **EN ISO 12100:2010**

Безопасност на машините

- **BS EN 12649: 2008+A1: 2011**

Уплътнители за бетон и машини за изглаждане. Безопасност.

- **ISO 3744:2010**

Акустика - Определяне на нивата на звукова мощност и звукова енергия
нива на източници на шум, използващи звуково налягане

Техническите файлове се съхраняват от **Hugues Menager** на следния адрес: -

Altrad (Group Holding), 125 Rue du Mas Carbonnier, 34000, Монпелие, Франция.



Δήλωση συμμόρφωσης ΕΚ (DOC)



Εμείς, η εταιρεία **Altrad Belle, Sheen, Nr. OI Buxton, Derbyshire, SK17 0EU, Ηνωμένο Βασίλειο**, δηλώνουμε ότι η Δήλωση συμμόρφωσης εκδίδεται υπό την αποκλειστική ευθύνη μας και αφορά στο(α) εξής προϊόν(τα):



ΤΥΠΟΣ ΠΡΟΪΟΝΤΟΣ

ΜΟΝΤΕΛΟ

Σειριακός αριθμός.....

ΗΜΕΡΟΜΗΝΙΑ ΠΑΡΑΓΩΓΗΣ..

ΕΠΙΠΕΔΟ ΗΧΟΥ
ΜΕΤΡΗΣΗ /
(ΕΓΓΥΗΜΕΝΟ)

ΒΑΡΟΣ



Υπογεγραμμένη από:

Ray Neilson

Διευθύνων Σύμβουλος

Ek mérouς της Altrad Belle, Sheen, Derbyshire, UK

Τόπος δήλωσης:-

Sheen, Nr. Buxton, Derbyshire, SK17 0EU, UK

Ημερομηνία δήλωσης:-

Φεβρουάριος 2022

Αντικείμενο της Δήλωσης:

Βενζινοκινητήρας / ηλεκτρικός κινητήρας τσιμεντένιο σκυρόδεμα σχεδιασμένο να βοηθά στην ισοπέδωση και τους κραδασμούς των σκυροδέματος.

Το αντικείμενο της Δήλωσης που περιγράφεται παραπάνω συμμορφώνεται με τη σχετική Νομοθεσία εναρμόνισης της Ένωσης:

- **2006/42/ΕΚ** - Οδηγία για νέα μηχανήματα

- **2000/14/ΕΚ** - Θόρυβος - εξοπλισμός για χρήση σε εξωτερικούς χώρους

Τα ακόλουθα εναρμονισμένα πρότυπα και τεχνικές προδιαγραφές έχουν εφαρμοστεί:

- **EN ISO 12100:2010**

Ασφάλεια μηχανημάτων

- **BS EN 12649: 2008+A1: 2011**

Συμπυκνωτές σκυροδέματος και μηχανές λείανσης. Ασφάλεια

- **ISO 3744:2010**

Ακουστική - Προσδιορισμός των επιπέδων ηχητικής ισχύος και της ηχητικής ενέργειας επίπεδα πηγών θορύβου χρησιμοποιώντας ηχητική πίεση

Τα τεχνικά αρχεία φυλάσσονται από τον **Hugues Menager** στην ακόλουθη διεύθυνση: -

Altrad (Group Holding), 125 Rue du Mas Carbonnier, 34000, Μοντελιέ, Γαλλία.



Δήλωση συμμόρφωσης ΕΕ (DOC)



Εμείς, η εταιρεία **Altrad Belle, Sheen, Nr. OI Buxton, Derbyshire, SK17 0EU, Ηνωμένο Βασίλειο**, δηλώνουμε ότι η Δήλωση συμμόρφωσης εκδίδεται υπό την αποκλειστική ευθύνη μας και αφορά στο(α) εξής προϊόν(τα):



ΤΥΠΟΣ ΠΡΟΪΟΝΤΟΣ

ΜΟΝΤΕΛΟ

Σειριακός αριθμός.....

ΗΜΕΡΟΜΗΝΙΑ ΠΑΡΑΓΩΓΗΣ..

ΕΠΙΠΕΔΟ ΗΧΟΥ
ΜΕΤΡΗΣΗ /
(ΕΓΓΥΗΜΕΝΟ)

ΒΑΡΟΣ



Υπογεγραμμένη από:

Ray Neilson

Διευθύνων Σύμβουλος

Ek mérouς της Altrad Belle, Sheen, Derbyshire, UK

Τόπος δήλωσης:-

Sheen, Nr. Buxton, Derbyshire, SK17 0EU, UK

Ημερομηνία δήλωσης:-

Φεβρουάριος 2022

Αντικείμενο της Δήλωσης:

Βενζινοκινητήρας / ηλεκτρικός κινητήρας τσιμεντένιο σκυρόδεμα σχεδιασμένο να βοηθά στην ισοπέδωση και τους κραδασμούς των σκυροδέματος.

Το αντικείμενο της Δήλωσης που περιγράφεται παραπάνω συμμορφώνεται με τη σχετική Νομοθεσία εναρμόνισης της Ένωσης:

- **2014/30/ΕΕ** - Οδηγία EMC (ηλεκτρομαγνητική συμβατότητα)

- **2011/65/ΕΕ** - Οδηγία για Περιορισμό επικίνδυνων ουσιών

Τα ακόλουθα εναρμονισμένα πρότυπα και τεχνικές προδιαγραφές έχουν εφαρμοστεί:

- **EN ISO 12100:2010**

Ασφάλεια μηχανημάτων

- **BS EN 12649: 2008+A1: 2011**

Συμπυκνωτές σκυροδέματος και μηχανές λείανσης. Ασφάλεια

- **ISO 3744:2010**

Ακουστική - Προσδιορισμός των επιπέδων ηχητικής ισχύος και της ηχητικής ενέργειας επίπεδα πηγών θορύβου χρησιμοποιώντας ηχητική πίεση

Τα τεχνικά αρχεία φυλάσσονται από τον **Hugues Menager** στην ακόλουθη διεύθυνση: -

Altrad (Group Holding), 125 Rue du Mas Carbonnier, 34000, Μοντελιέ, Γαλλία.



Izjava EZ-a o sukladnosti (DOC)



Mi, **Altrad Belle, Sheen, Nr. Buxton, Derbyshire, SK17 0EU, GB** izjavljujemo da je ova Izjava o sukladnosti izdana pod našom isključivom odgovornošću i odnosi se na sljedeće proizvode:



VRSTA PROIZVODA

MODEL.....

SERIJSKI BROJ

DATUM PROIZVODNJE.....

RAZINA ZVUČNE SNAGE
IZMJERENA /.....
(ZAJAMČENA)

MASA

**pogledajte stranicu 3
za ove informacije**

Potpis:

Ray Neilson

Generalni direktor

U ime društva Altrad Belle Sheen, Derbyshire, UK

Mjesto Izjave:-

Sheen, Nr. Buxton, Derbyshire, SK17 0EU, UK

Datum Izjave:-

veljača 2022

Predmet Izjave:

Betonski estrih s pogonom na benzinski motor / elektromotor dizajniran za pomoć pri izravnavanju i vibracijama betonskih izlivanja.

Gore opisani predmet Izjave sukladan je s mjerodavnim zakonodavstvom Unije o usklađivanju:

- **2006/42/EZ** - Direktiva o strojevima

- **2000/14/EZ** - Buka - oprema za uporabu na otvorenom

Primijenjene su sljedeće usklađene norme i tehničke specifikacije:

- **EN ISO 12100:2010**

Sigurnost strojeva

- **BS EN 12649: 2008+A1: 2011**

Kompaktori betona i strojevi za glačanje. Sigurnost

- **ISO 3744:2010**

Akustika - Određivanje nivoa zvučne snage i zvučne energije razine izvora buke pomoću zvučnog tlaka

Tehničku dokumentaciju čuva **Hugues Menager** na sljedećoj adresi:-

Altrad (Group Holding), 125 Rue du Mas Carbonnier, 34000, Montpellier, Francuska.



Izjava EU-a o sukladnosti (DOC)



Mi, **Altrad Belle, Sheen, Nr. Buxton, Derbyshire, SK17 0EU, GB** izjavljujemo da je ova Izjava o sukladnosti izdana pod našom isključivom odgovornošću i odnosi se na sljedeće proizvode:



VRSTA PROIZVODA

MODEL.....

SERIJSKI BROJ

DATUM PROIZVODNJE.....

RAZINA ZVUČNE SNAGE
IZMJERENA /.....
(ZAJAMČENA)

MASA

**pogledajte stranicu 3
za ove informacije**

Potpis:

Ray Neilson

Generalni direktor

U ime društva Altrad Belle Sheen, Derbyshire, UK

Mjesto Izjave:-

Sheen, Nr. Buxton, Derbyshire, SK17 0EU, UK

Datum Izjave:-

veljača 2022

Predmet Izjave:

Betonski estrih s pogonom na benzinski motor / elektromotor dizajniran za pomoć pri izravnavanju i vibracijama betonskih izlivanja.

Gore opisani predmet Izjave sukladan je s mjerodavnim zakonodavstvom Unije o usklađivanju:

- **2014/30/EU** - Direktiva o elektromagnetskoj kompatibilnosti

- **2011/65/EU** - Direktiva o ograničavanju uporabe opasnih tvari

Primijenjene su sljedeće usklađene norme i tehničke specifikacije:

- **EN ISO 12100:2010**

Sigurnost strojeva

- **BS EN 12649: 2008+A1: 2011**

Kompaktori betona i strojevi za glačanje. Sigurnost

- **ISO 3744:2010**

Akustika - Određivanje nivoa zvučne snage i zvučne energije razine izvora buke pomoću zvučnog tlaka

Tehničku dokumentaciju čuva **Hugues Menager** na sljedećoj adresi:-

Altrad (Group Holding), 125 Rue du Mas Carbonnier, 34000, Montpellier, Francuska.





How To Use This Manual

This manual has been written to help you operate and service the 'MidiScreed 200' safely. This manual is intended for dealers and operators of the 'MidiScreed 200'.

Directives with regard to the notations.


Text in this manual to which special attention must be paid are shown in the following way:

 **CAUTION** The product can be at risk. The machine or yourself can be damaged or injured if procedures are not carried out in the correct way.

 **WARNING** The life of the operator can be at risk.



WARNING

 **WARNING** Before you operate or carry out any maintenance on this machine YOU MUST READ and STUDY this manual.

KNOW how to safely use the unit's controls and what you must do for safe maintenance. (NB Be sure that you know how to switch the machine off before you switch on, in case you get into difficulty.)

ALWAYS wear or use the proper safety items required for your personal protection. If you have **ANY QUESTIONS** about the safe use or maintenance of this unit, ASK YOUR SUPERVISOR OR CONTACT: **Altrad Belle (UK): +44 (0) 1298 84606**



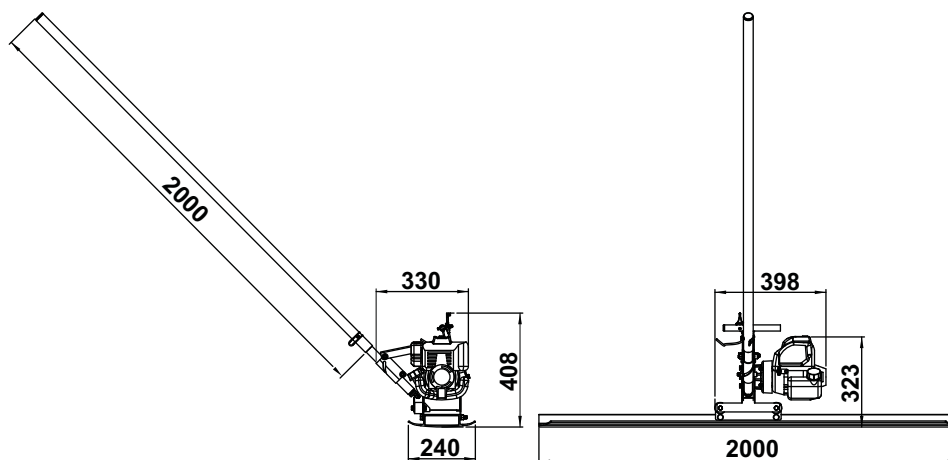
Contents

How To Use This Manual	6
Warning	6
Technical Data	6
General Safety	7
Health & Safety	7
Operating Instructions	8
Warranty	9
Replacement Parts	9
Declaration of Conformity	2

Altrad Belle reserves the right to change machine specification without prior notice or obligation.



Technical Data



Model	MidiScreed 200 Petrol
Engine	Honda GX25 (25cc) 4 Stroke
Rating (kW / hp)	0.74 / 1
Speed (Rpm)	7000
Vibration (kN)	2.3
Weight (kg)	19
Sound Power Level (dB(A))	101

General Safety



For your own personal protection and for the safety of those around you, please read and ensure you fully understand the following safety information. It is the responsibility of the operator to ensure that he/she fully understands how to operate this equipment safely. If you are unsure about the safe and correct use of the 'MidiScreed 200', consult your supervisor or Altrad Belle.



WARNING

Improper maintenance can be hazardous. Read and Understand this section before you perform any maintenance, service or repairs.

- This equipment is heavy and must not be lifted single-handedly, either **GET HELP** or use suitable lifting equipment.
- Cordon off the work area and keep members of the public and unauthorised personnel at a safe distance.
- Personal Protective Equipment (PPE) must be worn by the operator when ever this equipment is being used (see Health & Safety).
- Make sure you know how to safely switch this machine **OFF** before you switch it **ON** in case you get into difficulty.
- Always switch **OFF** the machine before transporting, moving it around the site or servicing it.
- During use the engine becomes very hot, allow the engine to cool before touching it. Never leave the engine running and unattended.
- Never remove or tamper with any guards fitted, they are there for your protection. Always check guards for condition and security, if any are damaged or missing, **DO NOT USE THE MACHINE** until the guard has been replaced or repaired.
- Do not operate the machine when you are ill, feeling tired, or when under the influence of alcohol or drugs.

Fuel Safety



WARNING

Fuel is flammable. It may cause injury and property damage. Shut down the engine, extinguish all open flames and do not smoke while filling the fuel tank. Always wipe up any spilled fuel.

- Before refuelling, switch off the engine and allow it to cool.
- When refuelling, **DO NOT** smoke or allow naked flames in the area.
- Spilt fuel must be made safe immediately, by using sand. If fuel is spilt on your clothes, change them.
- Store petrol in an approved, purpose made container away from heat and ignition sources.

Health & Safety



Vibration

Some vibration from the machine is transmitted through the handle to the operator's hands. Refer to specifications & technical data for vibration levels and usage times (recommended maximum daily exposure time). **DO NOT** exceed the maximum usage times.

PPE (Personal Protective Equipment)

Suitable PPE must be worn when using this equipment i.e. Safety Goggles, Gloves, Ear Defenders, Dust Mask and Steel Toe capped footwear (with anti-slip soles for added protection). Wear clothing suitable for the work you are doing. Tie back long hair and remove any jewellery which may catch in the equipment's moving parts. Always protect skin from contact with concrete.

Exhaust Fumes

Do not operate the machine indoors or in a confined space, make sure the work area is adequately ventilated.

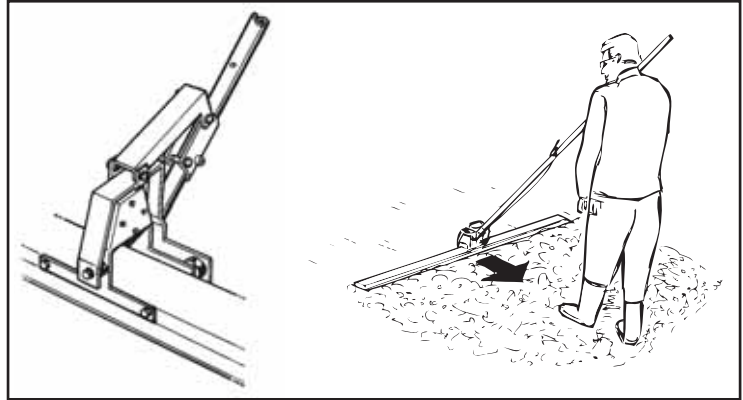
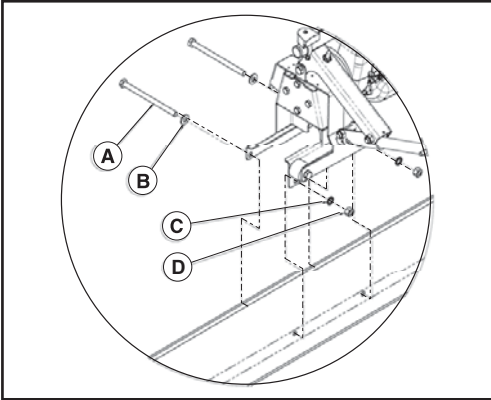


WARNING

The exhaust fumes produced by this equipment are highly toxic and can kill!

**WARNING**

Before you operate or carry out any maintenance on this machine YOU MUST READ and STUDY this manual.

**Fitting the rule**

1. Place the beam on the floor.
2. Position the engine unit over the beam.
3. Insert bolts (A) and flat washers (B), then toothed washers (C) and nuts (D).
4. Tighten the bolts (A) with the spanner supplied.

Operation

1. Level in the usual way, pour on the concrete and place your beam at the start of the first strip.
2. Fit the shaft to the motor block.
3. Before starting, spray diesel or shuttering oil on the beam to prevent it sticking to the concrete.
4. Start the machine.
5. Adjust the vibration to suit the fluidity of the concrete.
6. Place the bar on your shoulder and rotate it to tilt the beam backwards or forwards.
7. Pull slowly towards you.
8. Repeat, if necessary.
9. When smoothing the following strip, position the beam so that it overlaps the area already smoothed by 15 cm.

Warranty



Your new Altrad Belle 'MidiScreed 200' is warranted to the original purchaser for a period of one-year (12 months) from the original date of purchase. The Altrad Belle warranty is against defects in design, materials and workmanship.

The following are not covered under the Altrad Belle warranty:

1. Damage caused by abuse, misuse, dropping or other similar damage caused by or as a result of failure to follow assembly, operation or user maintenance instructions.
2. Alterations, additions or repairs carried out by persons other than Altrad Belle or their recognised agents.
3. Transportation or shipment costs to and from Altrad Belle or their recognised agents, for repair or assessment against a warranty claim, on any machine.
4. Materials and/or labour costs to renew, repair or replace components due to fair wear and tear.

The following components are not covered by warranty.

- Drivebet(s)
- Engine air filter
- Engine spark plug

Altrad Belle and/or their recognised agents, directors, employees or insurers will not be held liable for consequential or other damages, losses or expenses in connection with or by reason of or the inability to use the machine for any purpose.

Warranty Claims

All warranty claims should firstly be directed to Altrad Belle, either by telephone, by Fax, by Email, or in writing.

For warranty claims:

Tel : +44 (0)1298 84606,

Fax : +44 (0)1298 84073,

Email : Warranty.dept@altrad-belle.com

or Write to:

Altrad Belle Warranty Department, Sheen, Nr. Buxton, Derbyshire, SK17 0EU, England

Warranty Registration:

In the bid for ALTRAD Belle to become greener and more eco friendly, we have now introduced online Warranty registration. To access the registration page of our website, please use the following address:-

http://www.bellegroup.com/index.php?p=warranty_registration

Alternatively, please scan the adjacent QR Code (Quick Response Code) using your smartphone to access the registration page.



Replacement Parts



When maintaining this product only the manufacturers original, genuine replacement parts may be used.

The user will lose any possible claims if replacement parts used are other than the makers original replacement parts.

Replacement parts for this product can be ordered online 24 hours a day, 7 days a week at www.Altrad-Belle247.com

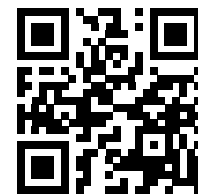
For more information regarding the availability of replacement parts for this product, please contact Altrad Belle using the following contact details:-

Tel:- +44 (0)1298 84606

Fax:- +44 (0)1298 84073

Email:- sales@altrad-belle.com

Alternatively, please scan the adjacent QR Code (Quick Response Code) using your smartphone to access the Altrad Belle online parts portal.



Comment Utiliser Ce Manuel

Ce manuel est rédigé pour vous aider à vous servir et à entretenir la nouvelle règle vibrante "MidiScreed 200" en toute sécurité. Il est destiné aux concessionnaires et aux opérateurs de la "MidiScreed 200"

Renseignements concernant les notations utilisées dans ce manuel.

Dans ce manuel, il faut prêter une attention toute particulière au texte signalé comme suit:



ATTENTION

Ce produit peut présenter des risques. Si les méthodes indiquées ne sont pas rigoureusement respectées, l'appareil ou l'opérateur risque de subir des dommages / blessures.



AVERTISSEMENT

Il peut y avoir un danger mortel pour l'opérateur.

AVERTISSEMENT



AVERTISSEMENT

Avant d'utiliser ou d'effectuer toute intervention d'entretien dans cette machine, il est IMPERATIF de LIRE et d'ASSIMILER le contenu de ce manuel.

Il faut **SAVOIR** comment utiliser les commandes en toute sécurité, et avoir assimilé les mesures à prendre pour effectuer un entretien en toute sécurité. (NB : Avant de le mettre en route, il faut savoir comment arrêter l'appareil, en cas de difficultés éventuelles).

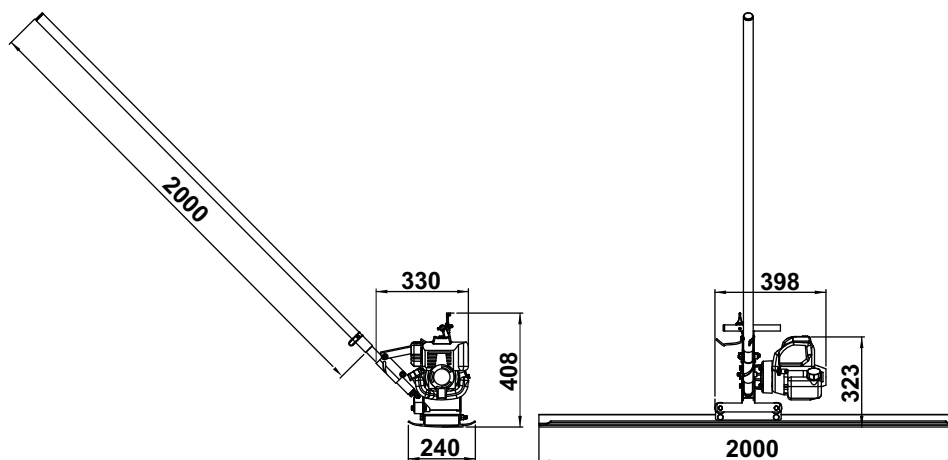
Il faut **TOUJOURS** porter ou utiliser les articles de protection appropriés pour assurer votre protection personnelle. Pour **TOUTES QUESTIONS EVENTUELLES** sur l'utilisation ou l'entretien en toute sécurité de cet appareil, **CONSULTEZ VOTRE RESPONSABLE OU CONTACTEZ Altrad Belle.**

Sommaire

Comment Utiliser Ce Manuel	10
Avertissement	10
Caractéristiques Techniques	10
Consignes De Sécurité.....	11
Santé Et Sécurité	11
Instructions d'Utilisation.....	12
Garantie.....	13
Pièces de Rechange	13
Déclaration of Conformité.....	2

Altrad Belle a adopté une politique de développement permanent de ses produits et se réserve le droit de modifier les manuels sans préavis.

Caractéristiques Techniques



Modèle	MidiScreed 200 Essence
Moteur	Honda GX25 (25cc) 4 Temp
Puissance (kW / hp)	0.74 / 1
Vitesse de rotation (tr/min)	7000
Force de vibration (kN)	2.3
Poids (kg)	19
Puissance acoustique (dB(A))	101

Consignes De Sécurité

F

Pour votre protection personnelle et pour la sécurité des personnes qui se trouvent à proximité, prière de lire et de bien assimiler les consignes de sécurité suivante. Il incombe à l'opérateur de s'assurer qu'il a bien assimilé la manière d'utiliser cet équipement en toute sécurité. En cas de doute sur la mise en place et l'utilisation de la règle vibrante "MidiScreed 200, prière de consulter votre responsable ou Altrad Belle.



AVERTISSEMENT

Un entretien mal fait risque d'être dangereux. Lisez et assimilez cette section avant d'effectuer des opérations d'entretien, de service ou des réparations.

- Ce matériel est lourd et ne doit pas être soulevé par une seule personne. OBTENEZ DE L'AIDE ou utilisez un équipement de levage approprié.
- Balisez la zone de travail et éloignez les membres du public et tout le personnel non autorisé à une distance sûre.
- Personal Protective Equipment (PPE) must be worn by the operator whenever this equipment is being used (see Health & Safety).
- Vérifiez que vous savez comment couper cet appareil avant de le mettre en marche, en cas de difficultés.
- Il faut toujours COUPER le moteur avant de le transporter, de le déplacer ou avant toute intervention.
- Le moteur peut devenir très chaud en cours d'usage. Attendez que le moteur soit refroidi avant de le toucher. Ne laissez jamais le moteur tourner sans surveillance.
- Ne jamais enlever ou altérer les joints d'étanchéité ou les couvercles, ils sont là pour votre protection. Toujours vérifier l'état et la sécurité des couvercles; si un couvercle est endommagé ou manquant, NE PAS UTILISER LA MACHINE tant que le couvercle n'a pas été remplacé ou réparé.
- Ne pas utiliser la machine en cas de maladie, de fatigue ou sous l'influence de l'alcool ou de drogues.

Consignes de sécurité concernant le carburant.



AVERTISSEMENT

Le carburant est inflammable. Il risque de causer des blessures et des dégâts. Coupez le moteur, éteignez toutes les flammes nues et ne fumez pas pendant le remplissage du réservoir de carburant. Essayez toujours tout carburant renversé.

- Avant de faire l'appoint de carburant, coupez le moteur et attendez qu'il ait refroidi.
- Pendant le remplissage, il NE FAUT ni fumer ni autoriser les flammes nues dans cette zone.
- Il faut toujours sécuriser immédiatement avec du sable tout déversement de carburant. Si du carburant s'est renversé sur vos vêtements, il faut vous changer.
- Entreposez le carburant dans un récipient prévu pour cela et agréé, à l'écart de la chaleur et de toutes sources de combustion.

Santé Et Sécurité

F

Vibrations

Une partie des vibrations provoquées par l'utilisation de l'appareil est transmise par le guidon aux mains de l'opérateur. Reportez-vous aux caractéristiques et aux spécifications pour établir le niveau des vibrations et les durées d'utilisation (durée d'exposition quotidienne maximale recommandée). Il NE FAUT PAS dépasser la durée d'utilisation maximale.

EPI (Equipement de protection individuelle).

Lors de l'utilisation de cet appareil, il est impératif de porter un EPI approprié (ex. lunettes de protection, gants de protection, casque antibruit et chaussures à embout d'acier). Il faut porter des vêtements adaptés au travail. Attachez les cheveux longs pour les dégager et ne portez pas de bijoux susceptibles de s'accrocher aux pièces mobiles de l'appareil. Always protect skin from contact with concrete.

Fumées d'échappement

Il ne faut pas faire fonctionner la machine à l'intérieur ou dans un espace confiné. Veillez à travailler dans un local suffisamment ventilé.

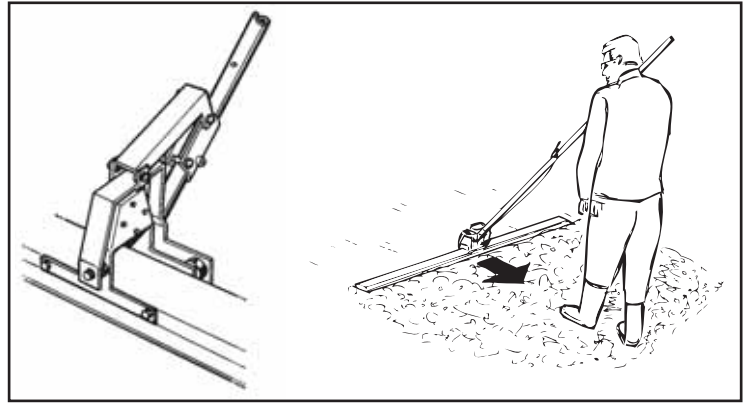
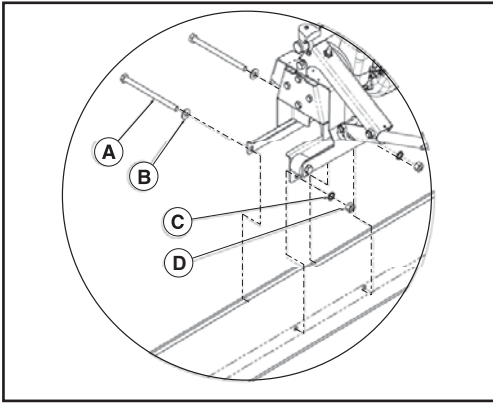


AVERTISSEMENT

Les fumées d'échappement produites par ce matériel sont extrêmement toxiques et risquent d'être mortelles.

**AVERTISSEMENT**

Avant d'utiliser ou d'effectuer toute intervention d'entretien dans cette machine, il est IMPERATIF de LIRE et d'ASSIMILER le contenu de ce manuel.

**Montage de la règle**

1. Placer la règle sur le sol.
2. Positionner le bloc-moteur sur celle-ci.
3. Présenter et introduire les vis (1) et rondelles plates (2), puis rondelles à dents (3) et écrous (4).
4. Serrer les vis (1) à l'aide de la clé fournie.

Utilisation

1. Après la mise à niveau selon les méthodes traditionnelles et coulage du béton, placer votre règle en début de travée.
2. Encliqueter la partie du brancard sur la machine.
3. Avant la mise en route, pulvériser sur la règle du gasoil ou de l'huile de coffrage pour éviter l'adhérence du béton.
4. Mettre le moteur en marche (voir la notice).
5. Régler la vibration en fonction de l'hydrométrie du béton.
6. Placer le brancard sur l'épaule agissez en rotation sur le brancard pour incliner la règle vers l'avant ou vers l'arrière.
7. Tirer lentement vers vous.
8. Si nécessaire, procéder à une deuxième passe.
9. Lors de l'exécution de la travée suivante, placer la règle pour qu'elle vienne en recouvrement de 15 cm sur le sol déjà lissé.

Garantie

F

La nouvelle règle vibrante "MidiScreed 200" de Altrad Belle est garantie un an (12 mois) à partir de la date originale de l'achat, cette garantie étant réservée à l'acheteur original. La garantie Altrad Belle s'applique à tous défauts de matériaux ou à un vice de conception ou de fabrication.

La garantie Altrad Belle ne couvre pas ce qui suit:

1. Dégâts causés par un usage abusif, négligent, une chute ou tous autres dégâts similaires causés par le non-respect des instructions concernant l'assemblage, l'utilisation ou les opérations d'entretien à effectuer par l'utilisateur, ou résultant de celle-ci.
2. Toutes modifications, additions ou réparations effectuées par des personnes autres que les responsables de Altrad Belle ou ses agents agréés.
3. Les frais de transport ou d'expédition pour retourner l'appareil à Altrad Belle, ou ses agents agréés, et le renvoyer, en vue de le faire réparer ou évaluer après revendication sous garantie.
4. Les coûts des matériaux et/ou de la main-d'œuvre requis pour remplacer, réparer ou renouveler les composants en raison d'une usure raisonnable.

Sont exclus de la garantie les composants suivants :

- Courroie(s) d'entraînement
- Filtre à air de moteur
- Bougie de moteur

Altrad Belle et/ou ses agents agréés, directeurs, employés ou assureurs ne sont pas tenus responsables de tous dégâts consécutifs ou autres, pertes ou dépenses encourus en relation avec l'utilisation de l'appareil, ou l'incapacité d'utiliser l'appareil dans un but quel qu'il soit.

Réclamations sous garantie

Il faut tout d'abord adresser toutes réclamations sous garantie à Altrad Belle par téléphone, fax, e-mail ou par courrier.

Pour les revendications sous garantie :

Tel: +44 (0)1298 84606

Fax: +44 (0)1298 84722

Email : Warranty.dept@altrad-belle.com

Prière d'écrire à:-

Altrad Belle Warranty Department, Sheen, Nr. Buxton, Derbyshire, SK17 0EU Angleterre

Service d'enregistrement de garantie

Dans notre démarche pour devenir plus vert et plus respectueux de l'environnement, Altrad Belle a introduit un service d'enregistrement de garantie en ligne. Pour accéder à la page d'inscription sur notre site internet, veuillez utiliser l'adresse suivante:

http://www.bellegroup.com/index.php?p=warranty_registration

Sinon vous pouvez également scanner à l'aide de votre smartphone le code QR adjacent pour accéder à la page d'inscription.



Pièces de Rechange

F

Lors de l'entretien de ce produit, seules les pièces de rechange d'origine du fabricant peuvent être utilisées.

L'utilisateur perdra toute réclamation éventuelle si les pièces de rechange utilisées sont autres que les pièces de rechange d'origine du fabricant.

Vous trouverez un PDF des listes de pièces pour ce produit dans la section «produit» de notre site web www.Altrad-Belle.com
Des informations sur l'approvisionnement en pièces de rechange auprès de votre revendeur local peuvent être trouvées dans la section «contactez-nous»



Utilização deste Manual

Este manual foi elaborado para o ajudar a operar e assistir em segurança as Réguas Vibratórias MidiScreed 200 da Altrad Belle. Destina-se a todos os revendedores e operadores de Réguas Vibratórias MidiScreed 200.

Directivas respeitantes a notas

Os textos, neste manual, aos quais se deve prestar especial atenção, são apresentados da seguinte forma:



CUIDADO

O equipamento pode estar em perigo. A máquina ou o operador podem sofrer danos ou lesões se os procedimentos não forem efectuados de modo correcto.



AVISO

A vida do operador pode estar em perigo.



AVISO



AVISO

Antes de operar ou efectuar qualquer trabalho de manutenção nesta máquina DEVERÁ LER e ESTUDAR este manual.

SABER como trabalhar em segurança com os controlos da máquina e também os procedimentos para uma manutenção em segurança. (Certifique-se que sabe desligar (OFF) a máquina antes de a ligar (ON), para o caso de surgir algum imprevisto)

Vestir ou utilizar **SEMPRE** os equipamentos de segurança apropriados e necessários à sua protecção.

Se tiver **ALGUMA DÚVIDA** acerca da utilização ou manutenção em segurança desta máquina, **CONSULTAR O REVENDEDOR DA BELLE**.



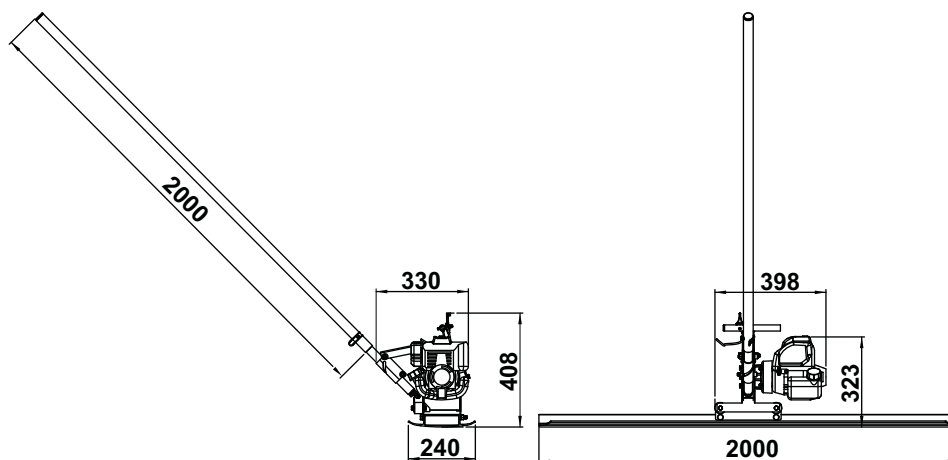
Índice

Utilização Deste Manual.....	14
Aviso.....	14
Dados Técnicos.....	14
Segurança Geral.....	15
Saúde E Segurança.....	15
Instruções De Operação.....	16
Garantia.....	17
Peças de Reposição.....	17
Declaração Ce De Conformidade.....	2

A Altrad Belle reserva o direito de mudar as especificações da máquina sem aviso prévio.



Dados Técnicos



Modelo	MidiScreed 200 Gasolina
Motor	Honda GX25 (25cc) 4-tempos
Potência (kW / hp)	0.74 / 1
Rotação (Rpm)	7000
Força centrífuga (kN)	2.3
Peso (kg)	19
Nível de potência sonora (dB(A))	101

Segurança Geral

P

Para sua segurança e dos que o rodeiam, ler e assegurar-se que compreendeu na totalidade a informação que se descreve neste capítulo. É da responsabilidade do operador assegurar-se que percebeu na íntegra o modo de operar este equipamento em segurança. Se tiver dúvidas de como operar correctamente a Régua Vibratória Easy Screed, consultar o Distribuidor da Altrad Belle.



AVISO

Uma manutenção inadequada pode ser perigosa. Ler e Compreender este capítulo antes de efectuar quaisquer trabalhos de manutenção, assistência ou reparação.

- Esta máquina é pesada e não se deve tentar levantar só com uma mão. PEDIR AJUDA ou utilizar um equipamento de içar adequado.
- **DELIMITAR** a área de trabalho e manter o pessoal não autorizado e o público em geral a uma distância de segurança.
- O operador deverá usar o **Equipamento de Segurança Pessoal (PPE)** sempre que esteja a operar este equipamento (consultar capítulo **Saúde e Segurança**).
- Certifique-se que sabe **DESLIGAR (OFF)** a máquina antes de a **LIGAR (ON)**, para o caso de surgir algum imprevisto.
- Desligar **SEMPRE** o motor da máquina antes de a transportar, de a mover no local de trabalho ou de a assistir.
- Durante a utilização da máquina, o motor aquece muito. **PERMITIR** que este arrefeça, antes de lhe tocar. **NUNCA** deixar o motor a trabalhar sem vigilância.
- Não retirar ou modificar qualquer das protecções que estão montadas. Estas são para sua segurança. Verificar sempre o estado e a fixação das mesmas. Se estiverem danificadas ou em falta, **NÃO USAR A RÉGUA VIBRATÓRIA** até a protecção ter sido reparada ou reposta.
- Não operar a **A RÉGUA VIBRATÓRIA** se estiver doente, se se sentir cansado ou se estiver debaixo da influência de álcool ou drogas.

Abastecimento em Segurança



AVISO

O combustível é inflamável. Pode causar danos materiais e/ou pessoais. Antes de abastecer, desligar o motor, apagar qualquer chama nua das imediações e não fumar ou foguear durante a trasfega para o depósito. Limpar sempre o combustível derramado.

- Antes de abastecer, **DESLIGAR** o motor e permitir que este arrefeça.
- **NÃO** fumar ou permitir chama nua na área quando está a abastecer a máquina de combustível.
- Deve-se deitar areia sobre o combustível derramado por segurança. Se salpicou o vestuário com combustível, deverá mudar-se.
- Armazenar o combustível num recipiente aprovado e construído para esse efeito, longe do calor ou quaisquer fontes de ignição.

Saúde e Segurança

P

Vibração

Alguma da vibração produzida na operação da régua vibratória é transmitida pela pega às mãos do operador. Consultar os dados técnicos e especificações para informações sobre níveis de vibração e tempo de utilização. **NÃO** exceder o tempo de utilização máximo recomendado.

Equipamento de Protecção Pessoal (PPE)

Deve-se usar equipamento de protecção pessoal adequado quando se utiliza esta máquina, por ex. Óculos de Segurança, Luvas, Protectores Auriculares, Máscara de Poeiras e Botas com Biqueira de Aço (com solas anti-derrapantes para aumento da protecção). Também o vestuário deverá ser o adequado para o trabalho que irá efectuar. Dever-se-á prender o cabelo comprido e retirar as jóias que poderão eventualmente ficar presas nas peças rotativas da máquina. Proteger sempre a pele do contacto com o betão.

Gases de Escape

Não operar a Régua vibratória com motor a gasolina em recintos fechados ou em áreas restritas. Certifique-se que o local de trabalho tem uma ventilação adequada.

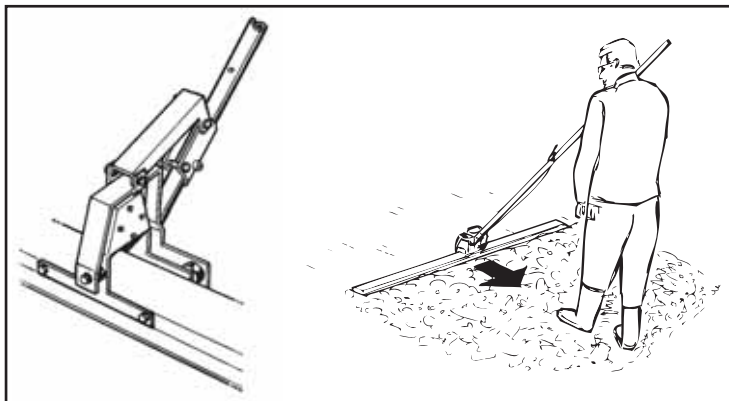
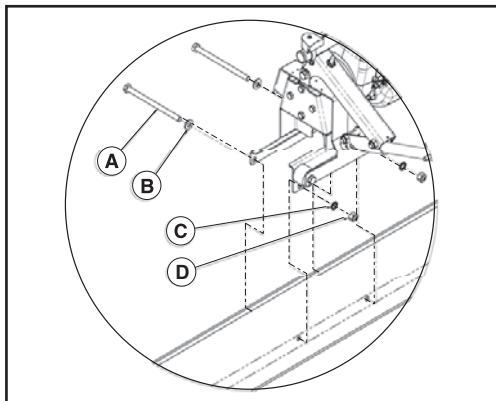


AVISO

Os gases de escape produzidos por este equipamento são extremamente tóxicos e podem causar a morte!

**AVISO**

Antes de operar ou efectuar qualquer trabalho de manutenção nesta máquina DEVERÁ LER e ESTUDAR este manual.

**Montagem da régua**

1. Colocar o perfil no solo.
2. Posicionar o motor sobre o perfil.
3. Inserir os parafusos (A) e as anilhas planas (B) em seguida as anilhas dentadas (C) e por último as porcas (D).
4. Apertar os parafusos (A) com a chave fornecida.

Operação

1. Depois de se ter deitado o betão e nivelado segundo os métodos tradicionais, colocar a régua no começo da primeira faixa.
2. Montar o braço/pega no bloco do motor.
3. Antes de operar, pulverizar diesel ou óleo de cofragem na régua para evitar a aderência ao betão.
4. Ligar a máquina.
5. Regular a vibração de acordo com a hidrometria do betão.
6. Colocar o braço/pega sobre o ombro e rodá-lo para inclinar o perfil para a frente ou para trás.
7. Puxar devagar na sua direcção.
8. Se necessário, efectuar uma segunda passagem.
9. Para alisar a faixa seguinte, dever-se-á colocar a régua de modo a que sobreponha na sua deslocação 15cm do solo já alisado.

A sua nova Régua Vibratória MidiScreed 200 da Altrad Belle é garantida ao comprador original pelo período de um ano (12 meses) a contar da data da compra. A garantia da Altrad Belle cobre todos os defeitos de concepção, materiais e mão-de-obra.

A garantia Altrad Belle não cobre:

1. Prejuízos causados pelo abuso, má utilização, quedas ou resultantes do incumprimento das instruções de manutenção, operação e montagem.
2. Alterações, incorporações ou reparações realizadas por pessoal não qualificado pela Altrad Belle.
3. Custos de embalagem e transporte de ou para a Altrad Belle ou seus Distribuidores autorizados para reparação ou orçamento de qualquer máquina em garantia.
4. Os custos de material e/ou mão-de-obra para renovar, reparar ou substituir componentes devido a desgaste normal.

Os seguintes componentes não são abrangidos pela garantia:

- Correia(s) de transmissão
- Filtro de ar do motor
- Vela de ignição do motor

A “Altrad Belle” e/ou os seus agentes autorizados, directores, empregados ou seguradores não serão considerados responsáveis por danos, perdas ou despesas, consequentes ou outros, relativos ou devido a incapacidade de usar a máquina para qualquer finalidade.

Reclamações de Garantia.

Todas as reclamações de garantia deverão ser primeiramente dirigidas ao Altrad Belle, por telefone, fax, E-mail ou por escrito.

Reclamações de Garantia.

Tel : +44 (0)1298 84606, Fax : +44 (0)1298 84073, Email : warranty.dept@altrad-belle.com

Para reclamações de garantia:

Altrad Belle Departamento de Garantias, Sheen, Nr. Buxton, Derbyshire, SK17 0EU, Inglaterra

Registo de Garantia:

Seguindo o compromisso que assumiu para ser mais ecológica e respeitadora do ambiente, a ALTRAD Belle acaba de lançar o registo online da Garantia. Para aceder à página de registo do website, utilize o seguinte endereço:-

http://www.bellegroup.com/index.php?p=warranty_registration

Em alternativa, também pode digitalizar o Código QR (código de resposta rápida) com o seu smartphone para aceder à página de registo.



Peças de Reposição

Ao fazer a manutenção deste produto, apenas peças de reposição originais e genuínas do fabricante podem ser usadas.

O usuário perderá quaisquer reclamações possíveis se as peças de reposição usadas forem outras que não as peças de reposição originais do fabricante.

Um PDF com as listagens de peças para este produto pode ser encontrado na seção 'produto' do nosso site www.Altrad-Belle.com Informações sobre a compra de peças de reposição de seu distribuidor local podem ser encontradas na seção 'entre em contato conosco'


D

Benutzung Dieser Anleitung

In deze handleiding leest u hoe u de 'MidiScreed 200' veilig kunt bedienen en onderhouden. Deze Anleitung ist für Händler und Benutzer der 'MidiScreed 200' bestimmt.

Warnhinweise


In dieser Anleitung finden sich folgende Warnhinweise, die unbedingt beachtet werden müssen:

 **WARNEN** Beschädigungs- bzw. Verletzungsgefahr. Bei Nichteinhaltung der vorgeschriebenen Arbeitsweise besteht die Gefahr von Maschinenschäden bzw. Personenverletzungen.

 **WARNUNG** Lebensgefahr für den Bediener.

D

WARNUNG

 **WARNUNG** Vor Benutzung der Maschine bzw. vor der Ausführung von Instandhaltungsarbeiten **MÜSSEN SIE SICH MIT DEM INHALT DIESER ANLEITUNG VERTRAUT MACHEN !**

SIE MÜSSEN MIT DER SICHEREN BEDIENUNG DER MASCHINE VERTRAUT SEIN und wissen, welche Instandhaltungsarbeiten für Ihre ständige Sicherheit erforderlich sind. (N.B. Informieren Sie sich vor dem Einschalten der Maschine, wie Sie wieder abstellen können, damit Sie Probleme vermeiden).

Sie müssen **IMMER** die vorgeschriebene persönliche Schutzausrüstung tragen.

BEI FRAGEN über die sichere Benutzung oder Instandhaltung dieses Geräts: **FRAGEN SIE IHREN VORGESETZTEN, ODER WENDEN SIE SICH Altrad Belle.**

D

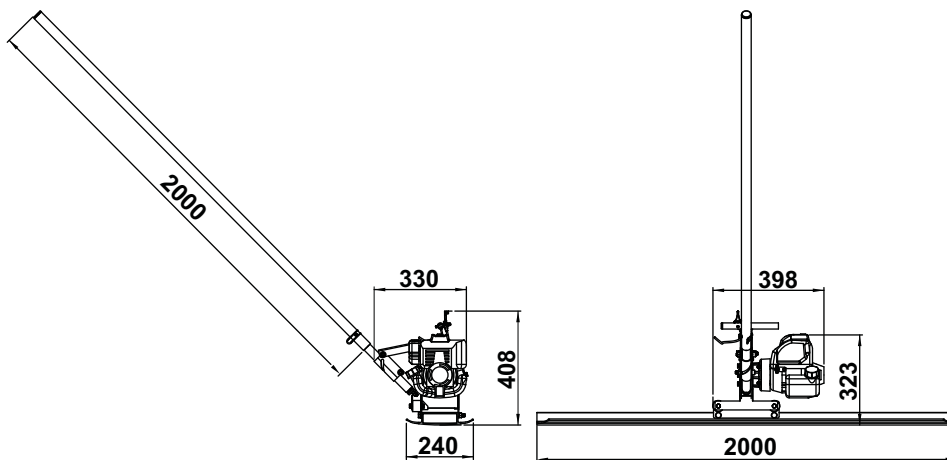
Inhaltverzeichnis

Benutzung Dieser Anleitung.....	18
Warnung.....	18
Technische Daten.....	18
Allgemeine Sicherheit.....	19
Arbeitssicherheit Und Gesundheit.....	19
Einsatz.....	20
Gewährleistung.....	21
Erstteile.....	21
Konformitätserklärung.....	3

Altrad Belle behält sich jederzeit das Recht zu Änderungen an der Maschine ohne vorherige Ankündigung vor.

D

Technische Daten



Modell	MidiScreed 200 Otto
Motor	Honda GX25 (25cc) 4 Takter
Leistung (kW / hp)	0.74 / 1
Drehzahl (U/min)	7000
Schwingungen (kN)	2.3
Gewicht (kg)	19
Schalldruck (dB(A))	101

Allgemeine Sicherheit

D

Zur Gewährleistung Ihres persönlichen Schutzes und des Schutzes anderer machen Sie sich bitte mit den nachfolgenden Sicherheitshinweisen vertraut. Zur Gewährleistung Ihres persönlichen Schutzes und des Schutzes anderer machen Sie sich bitte mit den nachfolgenden Sicherheitshinweisen vertraut. Wenn Sie mit der sicheren und korrekten Benutzung der "MidiScreed 200" vertraut sind, wenden Sie sich bitte an Ihren Vorgesetzten oder direkt an die Altrad Belle.



WARNUNG

Falsche Bedienung oder Instandhaltung ist gefährlich. Vor der Ausführung von Instandhaltungs und Reparaturarbeiten bitte unbedingt diesen Abschnitt lesen.

- Diese Ausrüstung ist schwer und darf nicht von einer einzelnen Person gehoben werden. Sorgen Sie für eine Hilfskraft oder ein geeignetes Hubgerät.
- Den Arbeitsbereich abgrenzen und Mitglieder der Öffentlichkeit und unbefugtes Personal fernhalten.
- Bei der Benutzung dieses Geräts muss unbedingt die vorgeschriebene Schutzkleidung bzw. Schutzausrüstung getragen werden. (Siehe Arbeitssicherheit & Gesundheit)
- Vergewissern Sie sich vor dem Einschalten der Maschine, wie Sie sie wieder abschalten können. So vermeiden Sie Probleme.
- Maschine **IMMER** vor dem Transport oder vor dem Umsetzen bzw. der Instandhaltung **AUS**schalten.
- Während des Betriebs wird der Motor sehr heiß. Lassen Sie den Motor vor dem Berühren abkühlen !
- Nie den Motor bei unbeaufsichtigter Maschine laufen lassen. Angebrachte Schutzabdeckungen nie entfernen oder abändern. Sie dienen Ihrem eigenen Schutz ! Schutzabdeckungen immer auf ihren Zustand und auf Sicherheit kontrollieren- Bei Schäden oder fehlenden Abdeckungen. **MASCHINE NICHT BENUTZEN**, bis die Abdeckung repariert oder erneuert worden ist.
- Benutzen Sie die Maschine nie, wenn Sie sich unwohl oder müde fühlen, oder unter dem Einfluss von Alkohol oder Medikamenten stehen.

Sicherheit beim Umgang mit Kraftstoffen



WARNUNG

Kraftstoffe sind leicht brennbar. Sie können schwere Verletzungen und Sachschäden verursachen. Vor dem Nachfüllen von Kraftstoff Motor abstellen. Kein offenes Feuer. Rauchverbot. Verschütteten Kraftstoff sofort aufnehmen und entsorgen.

- Vor dem Nachfüllen von Kraftstoff Motor abstellen und abkühlen lassen.
- Beim Nachfüllen von Kraftstoff gelten **RAUCHVERBOT** und **KEIN OFFENES FEUER**.
- Verschütteten Kraftstoff unverzüglich mit Sand aufnehmen. Beim Verschütten auf Kleidungsstücke diese wechseln.
- Kraftstoffe in einem speziellen Behälter entfernt von Wärme und Zündquellen lagern.

Arbeitssicherheit Und Gesundheit

D

Schwingungen

Während des Betriebs der Maschine werden Schwingungen bis zu einem gewissen Grad auf die Griffe und so auf die Hände des Bedieners weiterübertragen. Angaben über den Schwingungspegel und die Benutzungszeiten (empfohlenes tägliches Maximum) finden sich in der technischen Spezifikation. Die maximale Benutzungszeit **NICHT ÜBERSCHREITEN**.

Persönliche Schutzausrüstung

Bei Benutzung dieses Geräts muß die persönliche Schutzausrüstung getragen werden Schutzbrille, Handschuhe, Gehörschutz, Staubschutzmaske und Sicherheitsschuhe mit Zehenschutz. Immer geeignete Arbeitsbekleidung tragen. Lange Haare hochstecken und Schmuckstücke ablegen, die sich in beweglichen Teilen verfangen können. Hautkontakt mit dem Beton ist immer zu vermeiden.

Auspuffgase

Benutzen Sie die Maschine nie, wenn Sie sich unwohl oder müde fühlen, oder unter dem Einfluss von Alkohol oder Medikamenten stehen.



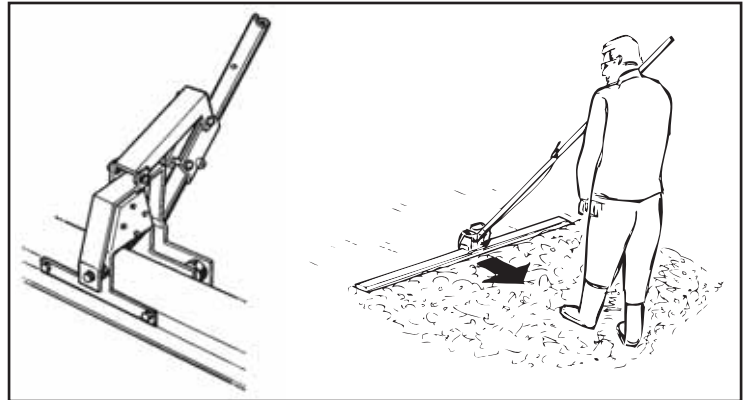
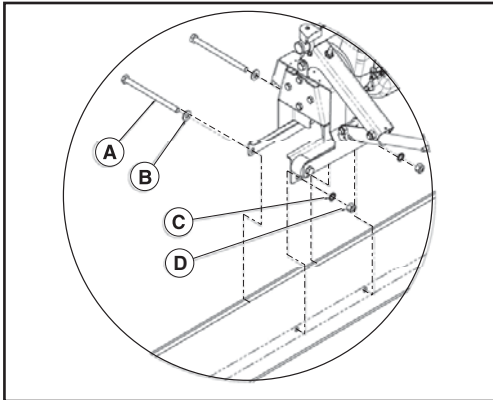
WARNUNG

Die Auspuffgase dieses Geräts sind hochgiftig. Lebensgefahr !



WARNUNG

Vor Benutzung der Maschine bzw. vor der Ausführung von Instandhaltungsarbeiten **MÜSSEN SIE SICH MIT DEM INHALT DIESER ANLEITUNG VERTRAUT MACHEN !**



Montage der Abziehleiste

1. Leiste auf dem Boden ablegen.
2. Motorblock auf diese aufsetzen.
3. Zuerst die Schrauben (1) und Unterlegscheiben (2), dann die Zahnscheiben (3) und Muttern (4) einsetzen.
4. Die Schrauben (1) mit dem mitgelieferten Schraubenschlüssel festziehen.

Einsatz

1. Nach dem Niveaubgleich des Bodens in herkömmlicher Weise sowie nach dem Betonvergießen die Abziehleiste auf den Feldbeginn ansetzen.
2. Führungsstange auf die Maschine aufklipsen.
3. Vor dem betrieblichen Einsatz die Abziehleiste mit Dieselöl oder Schalungsöl besprühen, um ein Anhaften am Beton zu vermeiden.
4. Motor anlassen (siehe Anleitung).
5. Vibro-Stärke auf die hygrometrische Beton-Konsistenz einstellen.
6. Den Längsträger auf die Schulter legen und beim Drehen auf den Längsträger wirken, um die Leiste nach vorne oder hinten zu neigen.
7. Abziehleiste langsam zum Körper hin ziehen.
8. Falls erforderlich, einen zweiten Abziehvorgang durchführen.
9. Zum Abziehen des nächstfolgenden Feldes die Leiste so ansetzen, daß diese einen Bereich von 15 cm des bereits abgezogenen Bodens überlappt.

Den neuen "MidiScreed 200" von Altrad Belle gewährleisten wir für einen Zeitraum von einem Jahr (12 Monate) gerechnet ab dem ursprünglichen Kaufdatum. Diese Gewährleistung gilt für den ersten Käufer. Diese Gewährleistung erstreckt sich auf Konstruktions- und Materialfehler und Sachmängel.

Die Altrad Belle Gewährleistung gilt in folgenden Fällen nicht:

1. Mutwillige Schäden, Schäden durch Missbrauch, Aufprallschäden oder ähnliche Schäden, die durch Nichtbeachtung der Montage-, Benutzungs oder Instandhaltungsanweisungen verursacht worden sind.
2. Änderungen oder Reparaturen, die von anderen als Altrad Belle oder deren anerkannte Kundendienststellen durchgeführt worden sind.
3. Transport- oder Versandkosten an und von Altrad Belle oder deren anerkannte Kundendienststelle zu Reparaturzwecken, oder zur Kontrolle von Maschinen bei Garantieansprüchen.
4. Material- und Lohnkosten für die Erneuerung, Reparatur oder den Ersatz von Teilen, die natürlichem Verschleiß unterliegen.

Nachfolgende Teile sind von unserer Gewährleistung ausgeschlossen:

- Treibriemen
- Motor-Luftfilter
- Zündkerzen

Belle Group und deren Beauftragte, Geschäftsführer, Mitarbeiter oder Versicherer übernehmen keinerlei Haftung für Folge- oder andere Schäden oder Kostenerstattungsansprüche die darauf beruhen, dass sich die Maschine nicht für einen bestimmten Zweck verwenden lässt.

Garantiefall

Im Garantiefall wenden Sie sich bitte zunächst entweder telefonisch, per Fax, E-Mail oder schriftlich an die ALTRAD Belle.

Tel: +44 (0)1298 84606,

Fax: +44 (0)1298 84073,

E-mail : Warranty.dept@altrad-belle.com

Rufnummern für Garantieansprüche:

Altrad Belle Warranty Department, Sheen, Nr. Buxton, Derbyshire, SK17 0EU, England

Garantieregistrierung:

Im Bemühen, ALTRAD Belle noch grüner und umweltfreundlicher zu gestalten, haben wir jetzt eine Online-Garantieregistrierung eingeführt. Um auf die Registrierungsseite unserer Internetpräsenz zu gelangen, nutzen Sie bitte die folgende Adresse:

http://www.bellegroup.com/index.php?p=warranty_registration

Andernfalls können Sie auch den beigefügten QR-Code (Quick Response Code) einscannen, um die Registrierungsseite über Ihr Handy aufzurufen.



Bei der Wartung dieses Produkts dürfen nur Originalersatzteile des Herstellers verwendet werden.

Der Benutzer verliert alle möglichen Ansprüche, wenn die verwendeten Ersatzteile nicht die Originalersatzteile des Herstellers sind.

Eine PDF-Datei mit Teilleisten für dieses Produkt finden Sie im Bereich "Produkt" auf unserer website www.Altrad-Belle.com.

Informationen zur Beschaffung von Ersatzteilen bei Ihrem Händler vor Ort finden Sie im Abschnitt "Kontakt"



Hvordan skal man bruke denne bruksanvisningen

Denne bruksanvisningen er blitt skrevet for å hjelpe deg å trygt betjene og for å ha service på selvnivellerings-væske „MidiScreed 200”. Denne bruksanvisningen er beregnet for forhandlere og operatører av „MidiScreed 200”.

Direktiver angående betegnelser

Teksten i denne brukerveiledningen som man skal rette spesiell oppmerksomhet til vises på følgende måte:



OBS

Produktet kan være i fare. Maskina eller du selv kan bli ødelagt eller skadet hvis prosedyrene ikke følges på en korrekt måte.



ADVARSEL

Operatørens liv kan være utsatt for fare.



ADVARSEL



ADVARSEL

DU MÅ LESE og STUDERE denne brukerveiledningen før du betjener eller vedlikeholder maskina

DU MÅ VITE hvordan du skal bruke maskinas kontroller og hva du må gjøre for trygt vedlikehold. (NB! Vær sikker på at du vet hvordan du skal slå av maskina før du slår den på i tilfelle du får problemer.)

Bruk **ALLTID** riktige sikkerhetsartikler som kreves for personvern. SPØR DIN FORMANN ELLER TA KONTAKT MED **Altrad Belle (UK)**: +44 (0) 1298 84606 hvis du har **SPØRSMÅL** om trygg bruk eller vedlikehold av maskina.



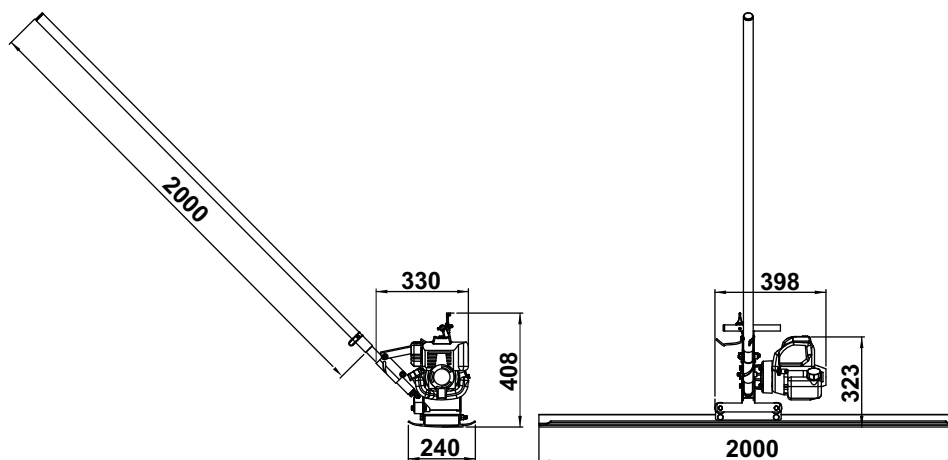
Innhold

Hvordan skal man bruke denne bruksanvisningen	26
Advarsel.....	26
Tekniske data	26
Generell sikkerhet	27
Helse og sikkerhet.....	27
Bruksanvisning	28
Garanti.....	29
Reservedeler	29
Samsvarserklæring.....	3

Altrad Belle forbeholder seg rett til å forandre på maskinas spesifikasjon uten forhåndsmelding eller forpliktelse.



Tekniske data



Modell	MidiScreed 200 Bensin
Motor	Honda GX25 (25cc) 4-takts
Merke data (kW / hp)	0.74 / 1
Omdreiningstall (Rpm)	7000
Vibrasjon (kN)	2.3
Vekt (kg)	19
Lydeffekt (dB(A))	101

Vær vennlig og les og forsikre at du forstår fullt følgende sikkerhetsinformasjon for å beskytte deg selv og for å sikre de som er rundt deg. Det er operatørens ansvar å forsikre at han/hun forstår fullt hvordan han/hun skal betjene dette utstyret trygt. Er du usikker på hvordan du skal bruke „MidiScreed 200” trygt og korrekt, ta kontakt med din formann eller Altrad Belle.



ADVARSEL

Uriktig vedlikehold kan være farlig. Les og forstå dette kapittelet før du vedlikeholder, foretar service eller reparasjoner.

- Dette redskapet er tungt og skal ikke løftes uten hjelp, **SKAFF DEG HJELP** eller bruk egnet løfteutstyr.
- Sperr av arbeidsplassen og hold offentligheten og uautorisert personale i trygg avstand.
- Operatøren må ha personlig verneutstyr på seg når redskapet er i bruk (se Helse & sikkerhet).
- Vær sikker på at du vet hvordan du skal slå **AV** maskina før du slår den **PÅ** i tilfelle du får problemer.
- Slå alltid maskina **AV** før transport, flytting på arbeidsplassen eller vedlikehold.
- Motoren blir meget varm under bruk, la motoren bli avkjølet før du rører den. La aldri motoren stå på uten tilsyn.
- Fjern eller rett aldri på noen tilpassete vern, de er der for å beskytte deg. Sjekk alltid vernenes tilstand og sikkerhet. **IKKE BRUK MASKINA** i tilfelle noen vern er ødelagt eller mangler så lenge vernet er blitt erstattet eller reparert.
- Ikke betjen maskina når du er syk, føler deg sliten eller er påvirket av alkohol eller narkotika.

Sikkerhet angående brensel



ADVARSEL

Brensel er brennbar. Den kan forårsake skade eller eiendomsskade. Lukk motoren, slukk alle åpne flammer og ikke røyk mens du fyller drivstofftank. Tørk alltid opp drivstoff som er blitt sølt der den ikke skal være.

- Slå av motoren og la den bli avkjølet før du fyller drivstoff.
- IKKE røyk eller slipp åpne flammer i området mens du fyller drivstoff.
- Drivstoffet som er blitt sølt skal forsikres umiddelbart ved bruk av sand. Skift klær hvis drivstoffet blir sølt på dine klær.
- Lagre bensin i en godkjent, spesialbygd container som står borte fra hete og tennkilder.

Vibrasjon

Noe vibrasjon blir overført fra maskina via håndtaket til operatørens hender. Se spesifikasjoner og tekniske data for vibrasjonsnivåer og brukstider (anbefalt maksimal daglig eksponeringstid). IKKE overskrid maksimale brukstider.

Personlig verneutstyr

Ved bruk av utstyret skal man ha på seg egnet personlig verneutstyr som sikkerhetsbriller, hansker, hørselsvern, støvmaske og vernesko (med anti-gli såler som ekstra beskyttelse). Ta på klær som er egnet til arbeidet du utfører. Bind opp langt hår og fjern alle smykker som kan bli fanget av utstyrets bevegelige deler. Beskytt alltid huden fra kontakt med betong.

Eksosgasser

Ikke betjen maskina innendørs eller i et trangt lokale, sjekk at arbeidsområdet er blitt tilstrekkelig ventilert.

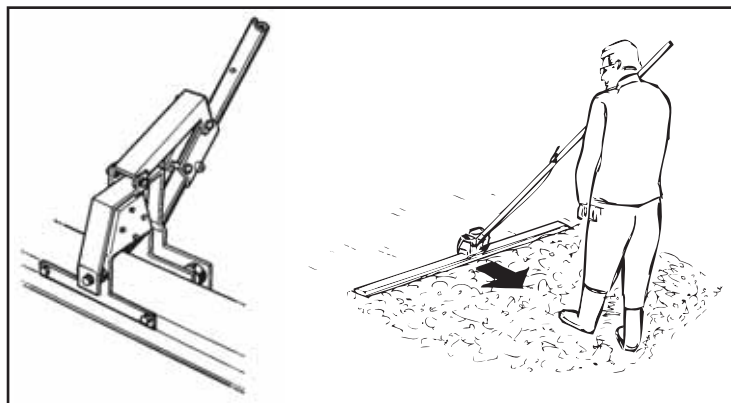
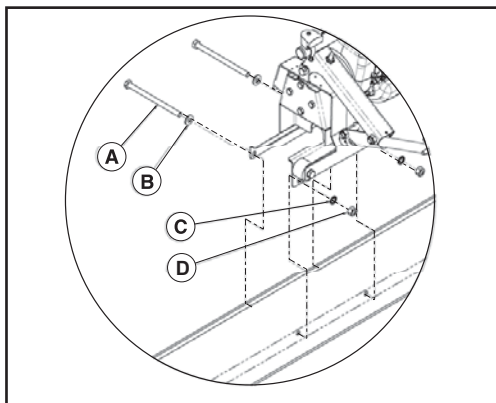


ADVARSEL

Eksosgasser som dette utstyret lager er meget giftige og kan drepe!

**ADVARSEL**

DU MÅ LESE og STUDERE denne brukerveiledningen før du betjener eller vedlikeholder maskina

**Tilpassing av regulator**

1. Plasser regulatoren på gulvet.
2. Plasser motorenheten over regulatoren.
3. Monter bolter (A) og stoppskiver (B), deretter tannskiver (C) og mutre (D).
4. Fest bolter (A) med levert skiftenøkkel.

Drift

1. Niveller på vanlig måte, hell på betong og plasser din regulator i begynnelsen av det første båndet.
2. Tilpass skaften til motoren.
3. Sprøyt diesel eller forskalingsolje på regulatoren før du begynner for å unngå at den setter seg fast i betongen.
4. Start maskina.
5. Justert vibrasjonen slik at den er tilpasset betongens flyteevne.
6. Plasser stanga på din skulder og roter den for å helle regulatoren bakover eller framover.
7. Dra sakte mot deg.
8. Gjenta hvis nødvendig.
9. Plasser regulatoren slik at den overlapper området som er allerede blitt nivellert med 15 cm mens du jevner neste remse.

Altrad Belle gir den opprinnelige kjøperen av „MidiScreed 200” ett-årig (12 måneders) garanti fra den opprinnelige kjøpsdatoen. Altrad Belle gir garanti mot feil ved design, materialer og utførelse.

Garanti fra Altrad Belle dekker ikke følgende:

1. Skade forårsaket av misbruk, feilaktig anvendelse, når noen lar den falle eller andre lignende skader forårsaket av eller som følge av brudd på instruksjoner angående montasje, drift eller vedlikehold.
2. Forandringer, tillegg eller reparasjoner som er blitt utført av andre enn Altrad Belle eller deres godkjente representanter.
3. Kostnader for transport eller forsendelse med skip til og fra Altrad Belle eller deres godkjente representanter for reparasjoner eller bedømmelse av et garantikrav.
4. Material- og/eller lønnskostnader for å fornye, reparere eller skifte ut deler som skyldes normal slitasje.

Garantien dekker ikke følgende deler:

- Drivrem/reimer
- Motorens luftfilter
- Motorens tennplugg.

Altrad Belle og/eller deres godkjente representanter, direktører, arbeidere eller forsikrere skal ikke stå ansvarlige for følgeskader eller andre skader, tap eller utgifter i tilknytning til eller på grunn av eller udugelighet til å bruke maskina for hvilket som helst formål.

Krav under garanti

Alle krav under garantien skal først rettes til Altrad Belle enten per telefon, fax, e-post eller skriftlig.

For krav under garanti:

Tel: +44(0)1298 84606

Fax: +44(0)1298 84073

E-post: Warranty.dept@altrad-belle.com

Postadresse:

Garantiavdelingen i Altrad Belle Sheen, Nr. Buxton, Derbyshire, SK17 0EU, England

Garantiregistrering:

I et forsøk på å bli grønnere og mer miljøvennlig har ALTRAD Belle innført online garantiregistrering. For å få tilgang til registreringssiden på vår nettside, bruk følgende adresse:

http://www.bellegroup.com/index.php?p=warranty_registration.

Alternativt kan du skanne tilhørende QR-kode (Quick Response Code) ved å bruke smarttelefonen for å få tilgang til registreringssiden.



Når du vedlikeholder dette produktet, kan det kun brukes originale, originale reservedeler fra produsenten.

Brukeren mister eventuelle mulige krav hvis reservedeler som brukes er andre enn produsentens originale reservedeler.

En PDF med delelister for dette produktet finner du i delen 'produkt' på nettstedet vårt www.Altrad-Belle.com. Informasjon om å kjøpe reservedeler fra din lokale forhandler finner du i delen 'Kontakt oss'.

PL

Jak Korzystać Z Niniejszego Podręcznika

Niniejszy podręcznik został napisany, aby pomóc w bezpiecznym sterowaniu i obsłudze listwy wibracyjnej Easyscreed 200. Ten podręcznik przeznaczony jest dla sprzedawców i operatorów Easyscreed 200.

Wytyczne odnośnie zapisów.

Tekst w niniejszym podręczniku, na który należy zwrócić szczególną uwagę, jest przedstawiony w sposób następujący:



UWAGA

Urządzenie może stanowić zagrożenie. Istnieje ryzyko uszkodzenia maszyny lub zranienia operatora, jeżeli procedury nie są przeprowadzane w sposób właściwy.



OSTRZEZENIE

Istnienie możliwości zagrożenia życia operatora.

PL

UWAGA



OSTRZEZENIE

Przed obsługą i przeprowadzaniem konserwacji tej maszyny **NALEŻY PRZECZYTAĆ I PRZESTUDIOWAĆ** niniejszy podręcznik.

Należy **WIEDZIEĆ** jak bezpiecznie wykorzystywać regulacje urządzenia i jak należy dokonywać bezpiecznej jego konserwacji. (Notabene: należy się upewnić, czy wiadomo, jak wyłączyć maszynę już przed jej włączeniem na wypadek wystąpienia problemów.) **ZAWSZE** nosić lub używać odpowiednich elementów ochrony osobistej. Jeżeli masz **JAKIEKOLWIEK PYTANIA** na temat bezpiecznego używania i konserwacji tego urządzenia, **ZAPYTAJ NASZEGO KIEROWNIKA NADZORU LUB SKONTAKTUJ SIĘ Z ALTRAD BELLE.** +48 46 814 40 91; 92

PL

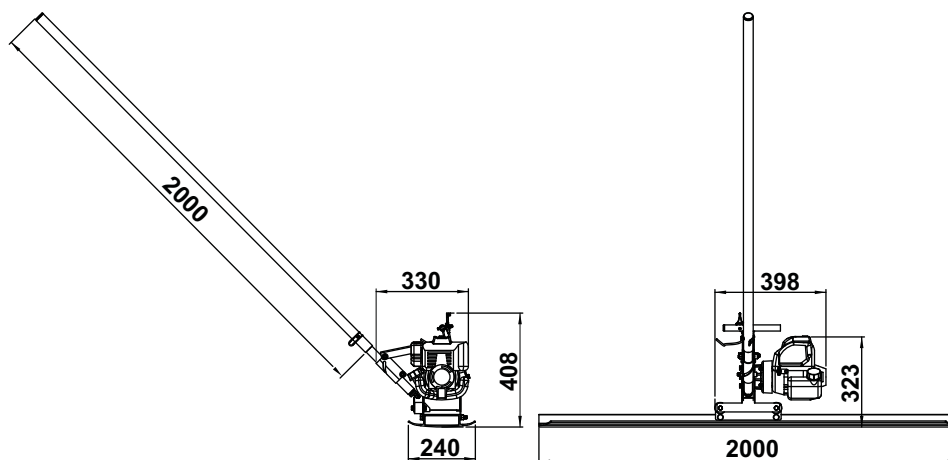
Spis Treści

Jak Korzystać Z Niniejszego Podręcznika	34
Uwaga	34
Dane Techniczne	34
Zalecenia Bezpieczeństwa	35
Zdrowie I Bezpieczeństwo	35
Praca Mieszarki	36
Gwarancja	37
Części Zamienne	37
Deklaracja Zgodności	3

Altrad Belle zastrzega sobie prawo do zmiany specyfikacji technicznej urządzenia bez wcześniejszego poinformowania.

PL

Dane Techniczne



Typ	MidiScreed 200 Benzyna
Silnika	Honda GX25 (25cc) 4-Suwowy
Moc Silnika (kW / hp)	0.74 / 1
Prędkość obrotowa silnika	7000
Wibracje (kN)	2.3
Ciężar (kg)	19
Poziom hałasu (dB(A))	101

Zalecenia Bezpieczeństwa



Dla bezpieczeństwa własnego i bezpieczeństwa wszystkich przebywających wokół należy przeczytać i upewnić się, czy się rozumie, następujące informacje nt. bezpieczeństwa. Operator jest odpowiedzialny za to, aby upewnić się, że w pełni rozumie, jak bezpiecznie obsługiwać urządzenie. W przypadku niepewności co do bezpiecznego i właściwego użytkownika Listwy Wibracyjnej Easyscreed 200 skonsultuj się ze swym kierownikiem nadzoru lub Grupą Belle.



OSTRZEZENIE

Niewłaściwa konserwacja może być niebezpieczna. Przed rozpoczęciem przeprowadzania wszelkich prac konserwacyjnych, serwisowania lub napraw należy przeczytać i zrozumieć niniejszy dział.

- Urządzenie to jest ciężkie i nie może być podnoszone ręcznie w pojedynkę. Zatem, albo POPROŚ O POMOC albo użyj odpowiedniego sprzętu dźwignicowego.
- Ogródź miejsce przeprowadzania robót i utrzymuj współpracowników oraz osoby nieupoważnione w bezpiecznej odległości od miejsca pracy urządzenia.
- Noś Sprzęt Ochrony Osobistej (SOO) w każdym miejscu, gdzie sprzęt ten jest przewidziany do użytku (patrz Zdrowie i Bezpieczeństwo).
- Upewnij się, że potrafisz bezpiecznie wyłączyć urządzenie przed tym, jak dokonasz jego włączenia, na wypadek powstania problemów – zapoznaj się z instrukcją obsługi silnika urządzenia!
- Zawsze wyłączaj silnik urządzenia przed jego transportowaniem, przemieszczaniem na miejscu robót oraz przed wykonywaniem czynności konserwacyjnych bądź naprawczych.
- Podczas pracy silnik staje się bardzo gorący, zatem pozwól, aby silnik się ochłodził zanim zaczniesz go dotykać. Nigdy nie pozostawiaj silnika w ruchu bez jego dozoru.
- Nigdy nie usuwaj ani nie naruszaj jakichkolwiek osłon, w które wyposażona jest maszyna, one są tu dla Twojej ochrony. Zawsze sprawdzaj osłony pod względem ich stanu technicznego i bezpieczeństwa. Jeżeli jakkolwiek z nich jest uszkodzona lub nie ma jej w ogóle, NIE UŻYWAJ Listwy wibracyjnej dopóki osłona ta nie zostanie wymieniona lub naprawiona.
- Nie używaj maszyny, gdy jesteś chory, czujesz się zmęczony, lub też gdy jesteś pod wpływem alkoholu lub narkotyków

Bezpieczeństwo Paliwowe.



OSTRZEZENIE

Paliwo jest łatwopalne. Może spowodować obrażenia personelu lub uszkodzenia sprzętu. Zanim zaczniesz uzupełniać paliwo wyłącz silnik, zgaś wszelkie źródła otwartego ognia, nie pal tytoniu podczas uzupełniania paliwa w zbiorniku. Pamiętaj, aby zawsze wytrzeć rozlane paliwo.

- Przed rozpoczęciem uzupełniania paliwa wyłącz silnik i pozwól, aby się ochłodził.
- Podczas uzupełniania paliwa **NIE** pal tytoniu ani nie zezwalaj na obecność nieosłoniętych płomieni w tej strefie.
- Każdy wyciek paliwa należy natychmiast zabezpieczyć przy użyciu piasku. Gdy wyciek nastąpi na ubranie, należy je zmienić.
- Paliwo przechowuj w dopuszczonych, przeznaczonych do tego celu pojemnikach, z dala od źródeł ognia i zapłonu.

Zdrowie i Bezpieczeństwo



Drgania.

Niektóre drgania powstające podczas pracy urządzenia przenoszone są przez uchwyt na ręce operatora maszyny. Listwa Wibracyjna Easyscreed 200 Grupy Belle została specjalnie zaprojektowana tak, aby zmniejszyć poziom drgań przenoszonych na ręce i ramiona. Odniesz się do wymagań i danych technicznych, aby poznać poziomy drgań i czasów użytkowania maszyny (zalecany maksymalny, dzienny czas narażenia na działanie drgań). NIE przekraczaj maksymalnych czasów użytkowania maszyny.

SOO (Sprzęt Ochrony Osobistej).

Należy nosić odpowiedni SOO podczas użytkowania urządzenia, np. Okulary Ochronne, Rękawice Ochronne, Nauszniki, Maski Przeciwpylowe oraz Buty z ochraniaczami palców u nóg. Noś zawsze ubranie odpowiednie do pracy, jaką wykonujesz. Zwiąż z tyłu długie włosy oraz usuń biżuterię, która może dostać się w kontakt z poruszającymi się elementami urządzenia.

Opary spalin.

Nie używaj Listwy Wibracyjnej Easyscreed 200 z napędem spalinowym wewnątrz budynków, ani w pomieszczeniach zamkniętych; upewnij się, że obszar pracy jest odpowiednio wentylowany.

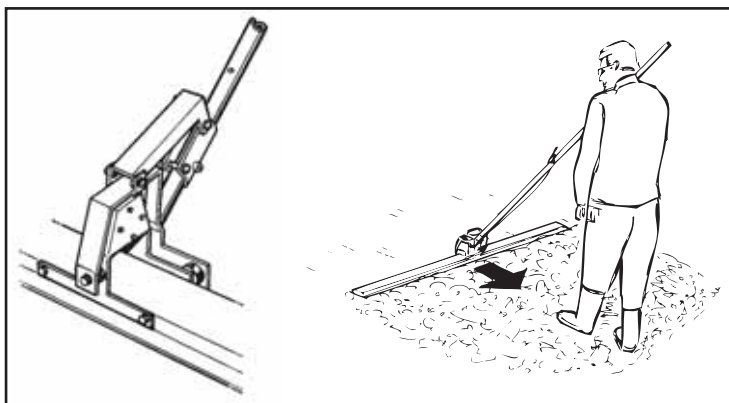
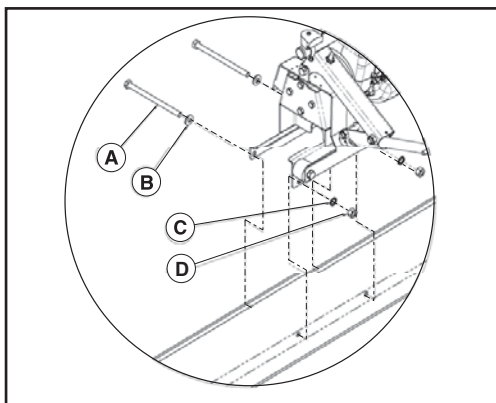


OSTRZEZENIE

Opary spalin tworzone przez to urządzenie są wysoce toksyczne i mogą być śmiertelne!!!

**OSTRZEZENIE**

Przed obsługą i przeprowadzaniem konserwacji tej maszyny NALEŻY PRZECZYTAC I PRZESTUDIOWAC niniejszy podręcznik.

**Montaż listwy**

1. Połóż listwę na równej powierzchni (np. na podłodze).
2. Ustaw zespół napędowy (silnik z uchwytem) ponad listwą.
3. Włóż śruby(A) i płaskie podkładki (B), potem podkładki zębate (C) i nakrętki (D)
4. Przymocuj śruby za pomocą klucza

Praca z listwą wibracyjną Easyscreed 200.

1. Równaj w zwyczajny sposób, rozprowadź beton i ustaw listwę na początku pierwszego pasa (pierwszego przejścia równającego z listwą).
2. Połącz wałek z silnikiem.
3. Zanim rozpoczniesz pracę, rozprowadź ciekłą warstwę (np. sprayem) oleju napędowego lub oleju smarnego na listwę, żeby nie kleiła się do betonu.
4. Uruchom silnik – w celu zapoznania się z procedurą start / stop silnika, przeczytaj jego instrukcję obsługi!
5. Ustaw odpowiedni poziom wibracji, aby dostosować go do płynności równanego betonu.
6. Oprzyj pręt uchwytu na ramieniu, obracaj go, aby uzyskać odpowiednie nachylenie listwy.
7. Pociągnij pręt lekko do siebie.
8. Powtórz, jeżeli widzisz, że zachodzi taka potrzeba.
9. Podczas równania kolejnego pasa, umieść listwę tak, że zachodzi ok. 15 cm na pas już wyrównany.

Nowa Listwa Wibracyjna Easyscreed 200 wyprodukowana przez Grupę Belle jest objęta gwarancją dla pierwotnego nabywcy przez okres jednego roku (12 miesięcy) od pierwotnej daty zakupu.

Następujące elementy nie są objęte gwarancją Altrad Belle:

1. Uszkodzenia spowodowane niewłaściwym użytkowaniem, zrzuconiem lub temu podobnym uszkodzeniem wywołanym lub będącym wynikiem nie zastosowania się do wskazanej kolejności założenia, zasady działania lub instrukcji konserwacji przez użytkownika.
2. Zmiany przyłączenia i naprawy wykonane przez osoby spoza Altrad Belle lub osoby inne niż jej uznani przedstawiciele handlowi.
3. Koszt transportu i przesyłek do i od Altrad Belle lub jej uznanych przedstawicieli handlowych celem naprawy bądź oceny technicznej jakichkolwiek z maszyn, niebędących podstawą do roszczenia gwarancyjnego.
4. Koszty materiałowo-robocze odnawiania, naprawy i wymiany elementów składowych w związku z ich zwykłym zużyciem.

Następujące elementy składowe nie są objęte gwarancją:

- pasy napędowe, - filtry powietrza silnika, - silnikowe świece zapłonowe.

Altrad Belle i/lub jej uznani przedstawiciele handlowi, dyrektorzy, pracownicy lub firmy ubezpieczeniowe nie ponoszą odpowiedzialności za następstwa lub inne uszkodzenia, straty i wydatki powstałe w związku lub będące skutkiem niemożności użytkowania maszyny w określonym przez siebie celu.

Roszczenia Gwarancyjne.

Wszelkie roszczenia wynikające z gwarancji należy najpierw kierować do Działu Obsługi Gwarancji firmy Altrad Belle telefonicznie, poprzez faks, pocztą elektroniczną lub też pisemnie.

Adres, na jaki należy kierować roszczenia gwarancyjne:

Tel: +44 (0)1298 84606

Fax: +44 (0)1298 84073

Email : Warranty.dept@altrad-belle.com

Altrad Belle Warranty Department

Sheen, Nr. Buxton, Derbyshire, SK17 0EU England.

Rejestrowanie Gwarancji:

Pragnąc być bardziej przyjaznym dla środowiska w ofercie przetargowej dla ALTRAD Belle wprowadzamy możliwość rejestracji gwarancji online. Strona z rejestracją znajduje się pod adresem

http://www.bellegroup.com/index.php?p=warranty_registration

Na stronę rejestracji można także wejść skanując za pomocą smartfona kod QR znajdujący się obok.



Części Zamienne

Podczas konserwacji tego produktu można używać tylko oryginalnych, oryginalnych części zamiennych producenta.

Użytkownik traci wszelkie ewentualne roszczenia, jeśli użyte części zamienne są inne niż oryginalne części zamienne producenta.

Plik PDF z wykazami części do tego produktu można znaleźć w sekcji „produkt” na naszej stronie internetowej www.Altrad-Belle.com Informacje na temat pozyskiwania części zamiennych od lokalnego sprzedawcy można następnie znaleźć w sekcji „Skontaktuj się z nami”



Как да използваме това ръководство

Това е ръководство за безопасна експлоатация и сервиз на изравнителната летва 'MidiScreed 200'. Ръководството е предназначено за търговците и операторите на 'MidiScreed 200'.

Знаци за внимание

Текст, на който трябва да се обърне специално внимание е отбелязан със съответен знак:



ВНИМАНИЕ

Продуктът е изложен на риск. Има вероятност машината или вие да бъдете/те/ повредени/ наранени/, ако не се спазва стриктно ръководството



ВНИМАНИЕ

Животът на оператора на машината е изложен на риск.



ПРЕДУПРЕЖДЕНИЕ



ВНИМАНИЕ

Преди да започнете експлоатация и обслужване на тази машина ТРЯБВА ДА ПРОЧЕТЕТЕ и РАЗУЧИТЕ това ръководство.

НАУЧЕТЕ да използвате правилно контролните уреди на машината и правилата за безопасно техническо обслужване. (Забележка: Научете се първо да изключвате машината, преди да я включите, в случай че възникне някакъв проблем.)

ВИНАГИ носете или използвайте подходяща екипировка и средства за лична защита и безопасност.

ВЪПРОСИ за безопасната експлоатация или техническо обслужване на този уред, можете да отправяте към своя ИНЖЕНЕР ПО ТЕХНИКАТА НА БЕЗОПАСНОСТ ИЛИ КЪМ Altrad Belle (UK): +44 (0) 1298 84606.



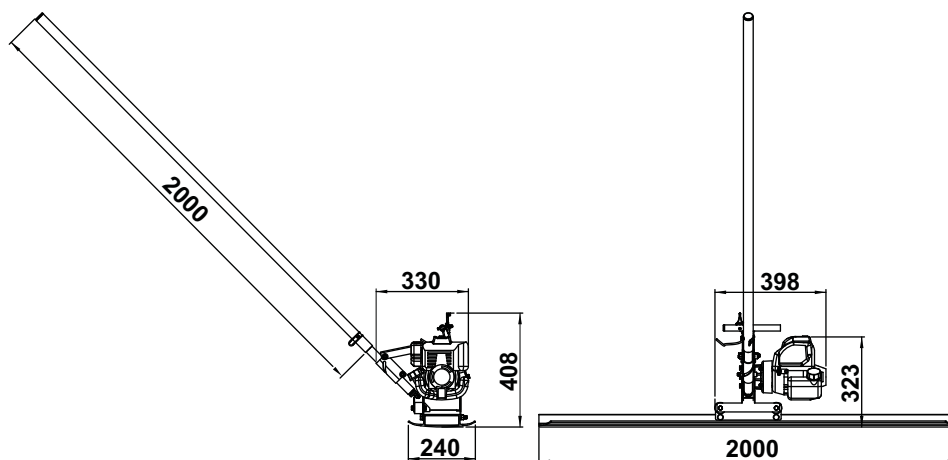
Съдържание

Как да използваме това ръководство	54
Предупреждение	54
Технически данни..	54
Обща безопасност	55
Специални правила за безопасност	55
Експлоатация	56
Гаранция	57
резервни части.....	57
Декларация за съответствие.....	4

Altrad Belle си запазва правото да прави промени в спецификациите на машината без предварително известяване или поемане на задължения.



Технически данни



Модел	MidiScreed 200 бензинов
Мотора	Honda GX25 (25 кубически сантиметра) 4-тактов
Мощност (kW/британска конска сила)	0.74 / 1
Скорост (обороти в минута)	7000
Вибрация (kN)	2.3
Тегло (kg)	19
Звукова мощност (dB(A))	101

За ваша собствена защита и за безопасността на тези около вас, моля прочете и се уверете, че разбирате напълно информацията по-долу. Операторът на машината трябва да е сигурен, че може да работи с машината по безопасен начин. Ако не сте сигурни за безопасната и правилна експлоатация на 'MidiScreed 200, обърнете се към вашия инженер по техниката на безопасност или към Altrad Belle.



ВНИМАНИЕ

Неправилното техническо обслужване може да бъде опасно. Прочетете и разучете този раздел преди да извършите техническо обслужване, сервиз или поправка на машината.

- Този уред е тежък и не може да бъде повдигнат от един човек. **ПОМОЛЕТЕ ЗА ПОМОЩ** или използвайте товароподемно оборудване.
- Заградете работната площадка, за да не преминават хора и неоторизиран персонал.
- Носете лична защитна екипировка при употреба на тази машина (виж Безопасни и здравословни условия на труд).
- Научете се първо да изключвате машината, преди да я включите, в случай че възникне някакъв проблем.
- Винаги **ИЗКЛЮЧАВАЙТЕ** мотора преди да местите машината или да извършите сервиз.
- По време на работа мотора се нагрява, не го пипайте преди да се охлади.
Никога не оставяйте мотора да работи без надзор.
- Не махайте поставените защитни елементи, те са за вашата безопасност.
Винаги проверявайте състоянието и сигурността на защитните елементи и дали някои от тях не липсват или не са повредени. **НЕ ПОЛЗВАЙТЕ** машината, докато не замените и поправите защитните елементи.
- **НЕ РАБОТЕТЕ** с тази машина, ако сте болни, изморени или под влияние на алкохол или наркотици.

Безопасност на горивото



ВНИМАНИЕ

Горивото е лесно запалимо. Може да предизвика наранявания или имуществени щети. Изгасете мотора, отстранете всички открити пламъци и не пушете докато пълните резервоара. Винаги забърсвайте разлялото се гориво.

- Преди да презаредите, изключете мотора и го оставете да изстине.
- При презареждане **НЕ ПУШЕТЕ** и не пазете зоната от открит пламък.
- Разлятото гориво трябва незабавно да се обезопаси с пясък. Ако разлеете гориво по дрехите си, трябва да ги смените.
- Съхранявайте горивото в подходящ за целта контейнер далеч от открит пламък и запалителни източници.

Безопасни и здравословни условия на труд

Вибрация

Частична вибрация от работещата машина може да се пренесе чрез дръжката до ръцете на оператора. Циркулярът на Altrad Belle е специално конструирана да намали вибрациите, които достигат до ръцете. Нивата на вибрация и препоръчителното време на експлоатация на машината са посочени в спецификациите и техническите данни. **НЕ НАДВИШАВАЙТЕ** максимално допустимото време за експлоатация на машината.

Лични защитни средства

При работа с машината носете лични защитни средства: защитни очила, ръкавици, тапи за уши, защитна маска и обувки със стоманено покритие на пръстите. Носете подходящо за работата ви облекло. Вържете дългата коса назад и свалете бижутата, които могат да се закачат за подвижните части на машината.

Изгорели газове

Не работете с циркуляра в закрити помещения или тесни пространства, уверете се, че работното място е добре вентилирано.

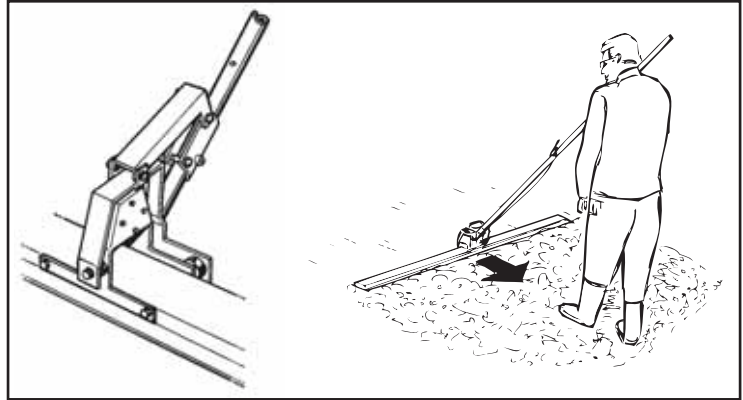
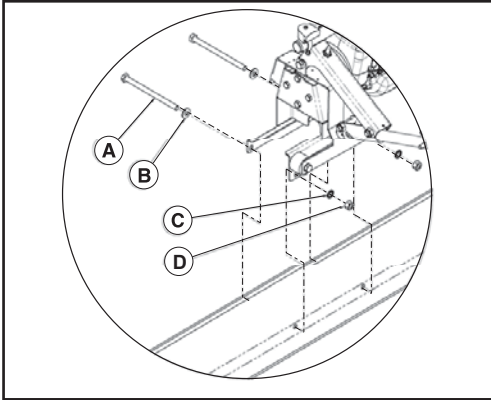


ВНИМАНИЕ

Животът на оператора на машината е изложен на риск.

**ВНИМАНИЕ**

Преди да започнете експлоатация и обслужване на тази машина ТРЯБВА ДА ПРОЧЕТЕТЕ и РАЗУЧИТЕ това ръководство.

**Поставяне на летвата**

1. Поставете летвата на земята
2. Позиционирайте моторния блок над летвата.
3. Вкарайте болтовете (А) и плоските шайби (В), после назъбените шайби (С) и гайките (D).
4. Затегнете болтовете (А) с предоставения гечен ключ.

Експлоатация

1. Подравнете по обичайния начин, изсипете бетона и поставете летвата в началото на първата ивица.
2. Поставете вала в моторния блок.
3. Преди да започнете работа напръскайте летвата с дизелово гориво или кофражно масло, за да не залепва по бетона.
4. Стартирайте машината.
5. Регулирайте вибрацията според плътността на бетона.
6. Поставете дръжката на рамото си и я въртете, за да наклоните летвата напред или назад.
7. Издърпайте бавно към себе си.
8. Повторете, ако е необходимо.
9. При изравняване на следващата ивица препокрийте предишната с около 15 см.

Altrad Belle дава едногодишна (12-месечна) гаранция за изравнителната летва 'MidiScreed 200' от датата на първоначалната покупка от първия купувач. Гаранцията на Altrad Belle покрива дефекти в конструкцията, материалите и изработката.

Гаранцията на Altrad Belle не покрива:

1. Повреди, дължащи се на експлоатация при нарушение правилата на работа, неправилна употреба, изпускане или други подобни повреди, причинени от или дължащи се на неспазване на инструкциите за монтаж, експлоатация или техническа поддръжка.
2. Промени, допълнения или поправки, извършени от лица, които не са от Altrad Belle или от техни оторизирани представители.
3. Разходите за транспорт или изпращане на машината до и от Altrad Belle или техни оторизирани представители за поправка или разглеждане на направена рекламация.
4. Материали и/или разходи за труд за подновяване, поправка или замяна на части, дължащи се на нормално износване на машината.

Гаранцията не покрива следните части:

· Ремъчната предавка · Въздушния филтър на мотора · Запалителната свещ на мотора

Altrad Belle и/или техните оторизирани представители, директори, служители или застрахователи не носят отговорност за щети, загуби или разходи, възникнали в резултат или във връзка с или поради или невъзможността за използване на машината за каквато и да е цел.

Рекламации

Рекламации се подават първо до Altrad Belle по телефона, чрез факс, e-mail или писмо.

За рекламации:

Тел : +44 (0)1298 84606,

Факс : +44 (0)1298 84073

Email : warranty@belle-group.co.uk

Пишете на адрес:

Altrad Belle Warranty Department, Sheen, Nr. Buxton, Derbyshire, SK17 0EU, England.

Регистриране на гаранцията:

Следвайки политиката си да превърнем ALTRAD Belle в една по-„зелена“ и по-екологосъобразна компания, ние въведохме модела на онлайн регистриране на гаранцията. За достъп до страницата за регистриране на нашия уеб сайт, моля, използвайте следния адрес:

http://www.bellegroup.com/index.php?p=warranty_registration

Можете и да сканирате със смартфона си прилежащия QR код (код за бърз отговор) за достъп до страницата за регистриране.



Резервни Части

При поддържане на този продукт могат да се използват само оригинални, оригинални резервни части.

Потребителят ще загуби всички възможни претенции, ако използваните резервни части са различни от оригиналните резервни части на производителите.

PDF списък с части за този продукт може да бъде намерен в раздела „продукт“ на нашия уебсайт www.Altrad-Belle.com Информация за снабдяване с резервни части от вашия местен дилър може да бъде намерена в раздела „свържете се с нас“



Πώς να χρησιμοποιήσετε το εγχειρίδιο

Αυτό το εγχειρίδιο έχει γραφτεί για να σας βοηθήσει στη χρήση και στη συντήρηση του 'MidiScreed 200' (λειαντήρας). Το εγχειρίδιο αυτό απευθύνεται σε αντιπροσώπους και χειριστές του 'MidiScreed 200'.

Κατευθυντήριες οδηγίες ως προς τις σημειώσεις.

Το κείμενο σε αυτές τις οδηγίες που χρειάζεται ιδιαίτερη προσοχή προβάλλεται με τον παρακάτω τρόπο:



ΠΡΟΣΟΧΗ

Το προϊόν μπορεί να βρίσκεται σε κίνδυνο. Το μηχάνημα μπορεί να πάθει βλάβη ή εσείς να τραυματιστείτε αν δεν ακολουθηθούν οι διαδικασίες με τον σωστό τρόπο.



ΠΡΟΕΙΔΟΠΟΙΗΣΗ

Η ζωή του χειριστή μπορεί να βρίσκεται σε κίνδυνο.



ΠΡΟΕΙΔΟΠΟΙΗΣΗ



ΠΡΟΕΙΔΟΠΟΙΗΣΗ

Πριν χειριστείτε ή προσπαθήσετε να επισκευάσετε το μηχάνημα **ΠΡΕΠΕΙ ΝΑ ΔΙΑΒΑΣΕΤΕ** τις οδηγίες.

Να γνωρίζετε πώς να χρησιμοποιείτε με ασφάλεια τους έλεγχος της μονάδας και τι πρέπει να κάνετε για ασφαλή συντήρηση. (Σιγουρευτείτε ότι ξέρετε να σβήσετε το μηχάνημα πριν το βάλετε μπροστά, σε περίπτωση που βρείτε δυσκολίες).

Πάντα να φοράτε ή να χρησιμοποιείτε τον κατάλληλο εξοπλισμό για την δική σας προστασία. Εάν έχετε **ΕΡΩΤΗΣΕΙΣ** για την ασφαλή χρήση ή συντήρηση του μηχανήματος αυτού, ΡΩΤΗΣΤΕ ΤΟΝ ΠΡΟΪΣΤΑΜΕΝΟ ΣΑΣ Ή ΕΠΙΚΟΙΝΩΝΗΣΤΕ ΜΕ ΤΗΝ **Altrad Belle** +44(0) 1298 84606.



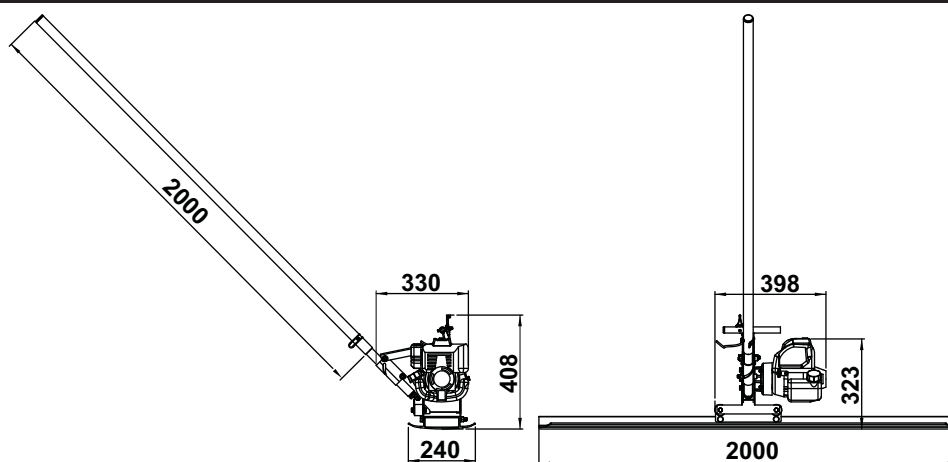
Περιεχόμενα

Πώς να χρησιμοποιήσετε το εγχειρίδιο	58
Προειδοποίηση	58
Τεχνικές πληροφορίες.....	58
Γενική ασφάλεια	59
Υγεία & Ασφάλεια	59
Οδηγίες λειτουργίας.....	60
Εγγύηση	61
Ανταλλακτικά	61
Δήλωση συμφωνίας	4

Η Altrad Belle διατηρεί το δικαίωμα να αλλάξει τις προδιαγραφές του μηχανήματος χωρίς προειδοποίηση ή υποχρέωση.



Τεχνικές πληροφορίες



Μοντέλο	MidiScreed 200 βενζίνη
Κινητήρας	Honda GX25 (25cc) 4-κύλινδρος
Χαρακτηριστικά όρια κινητήρα (kW/hp)	0.74 / 1
Ταχύτητα (Rpm)	7000
Δόνηση (kN)	2.3
Βάρος (kg)	19
Επίπεδο ισχύος θορύβου (dB(A))	101

Για την δική σας ασφάλεια και για την ασφάλεια των γύρω σας διαβάστε και σιγουρευτείτε ότι καταλαβαίνετε απόλυτα τις παρακάτω οδηγίες ασφαλείας. Είναι υποχρέωση του χειριστή να κατανοεί πλήρως τις πώς λειτουργεί το μηχάνημα. Εάν δεν είσατε σίγουροι πώς να χρησιμοποιήσετε σωστά τον συμπιεστή, συμβουλευτείτε τον προϊστάμενο σας ή την Altrad Belle.



ΠΡΟΕΙΔΟΠΟΙΗΣΗ

Η εσφαλμένη συντήρηση ή χρήση μπορεί να είναι επικίνδυνη. Διαβάστε και καταλάβετε αυτήν την παράγραφο πριν συντηρήσετε, ή επισκευάσετε το μηχάνημα.

- Το μηχάνημα είναι πολύ βαρύ και δεν πρέπει να ανασκώνεται από ένα μόνο άτομο, ΖΗΤΗΣΤΕ ΒΟΗΘΕΙΑ ή χρησιμοποιήστε κατάλληλο εξοπλισμό ανασήκωσης
- Σχηματίστε ζώνη φρούρησης και κρατήστε μακριά μέλη του κοινού ή μη εξουσιοδοτημένα άτομα.
- Ο χειριστής πρέπει πάντα να φοράει Ατομικό Προστατευτικό Εξοπλισμό (ΑΠΕ) οπότε χειρίζεται το μηχάνημα (βλέπε Υγεία και Ασφάλεια).
- Σιγουρευτείτε ότι γνωρίζετε πώς να σβήσετε την μηχανή πριν την ανάψετε σε περίπτωση που βρείτε δυσκολίες.
- Να σβήνεται πάντα τον κινητήρα, πριν μεταφέρετε ή μετακινήσετε ή συντηρήσετε το μηχάνημα.
- Όταν ο κινητήρας λειτουργεί, θερμαίνεται. Αφήστε τον να κρυώνει πριν τον ακουμπήσετε. Μην αφήνετε τον κινητήρα αναμμένο χωρίς επίβλεψη.
- Μην βγάζετε ή μικρύνετε τα προστατευτικά. Βρίσκονται εκεί για την δική σας προστασία. Να ελέγχετε πάντα τα προστατευτικά σε περίπτωση που σπάσουν ή χαθούν. ΜΗΝ ΧΡΗΣΙΜΟΠΟΙΗΣΕΤΕ ΤΟ ΜΗΧΑΝΗΜΑ μέχρι να αντικατασταθούν ή επισκευαστούν τα προστατευτικά.
- Μην χρησιμοποιήσετε το μηχάνημα αν είσατε άρρωστοι, κουρασμένοι ή υπό την επήρεια αλκοόλ ή ναρκωτικών.

Ασφάλεια καυσίμου



ΠΡΟΕΙΔΟΠΟΙΗΣΗ

Το καύσιμο είναι εύφλεκτο. Μπορεί να προκαλέσει τραυματισμό ή βλάβη του μηχανήματος. Σβήστε την μηχανή, σβήστε την φωτιά και μην καπνίζετε όταν γεμίζετε το ντεπόζιτο. Πάντα να σκουπίζετε το χυμένο καύσιμο.

- Πριν ανεφοδιάσετε με καύσιμο, σβήστε την μηχανή και αφήστε την να κρυώσει.
- Πριν ανεφοδιάσετε με καύσιμο, **ΜΗΝ** καπνίζετε και μην αφήσετε να υπάρχει φωτιά στην περιοχή.
- Σε περίπτωση που χυθεί καύσιμο, καλύψτε το με άμμο. Αν χυθεί στα ρούχα σας, αλλάξτε τα.
- Αποθηκεύστε το καύσιμο σε δοχείο κατασκευασμένο για αυτήν την περίπτωση και κρατήστε το μακριά από ζέστη και πηγές ανάφλεξης.

Υγεία και ασφάλεια

Δόνηση

Μέρος της δόνησης μεταφέρεται από το χερούλι στα χέρια του χειριστή. Διαβάστε τις προδιαγραφές και τις τεχνικές πληροφορίες για να μάθετε τα επίπεδα δόνησης και χρόνο χρήσης (μέγιστος χρόνος χρήσης ανά μέρα). Μην υπερβαίνετε τον μέγιστο χρόνο χρήσης.

ΑΠΕ (Ατομικός Προστατευτικός Εξοπλισμός).

Να φοράτε τον σωστό εξοπλισμό όταν χρησιμοποιείτε το μηχάνημα, δηλ. προστατευτικά γυαλιά, γάντια, ωτοασπίδες, μάσκα σκόνης και παπούτσια με ασάλινα εσωτερικά καλύμματα. Να φοράτε τα σωστά ρούχα για την εργασία που κάνετε. Μαζέψετε τα μαλλιά και βγάλτε τα κοσμήματα που μπορούν να πιαστούν στα μετακινούμενα μέρη του μηχανήματος. Προστατέψτε το δέρμα από το σιμέντο.

Καυσαέρια εξάτμισης.

Μην χρησιμοποιείτε το μηχάνημα σε κλειστούς χώρους. Ο χώρος πρέπει να αερίζεται επαρκώς.

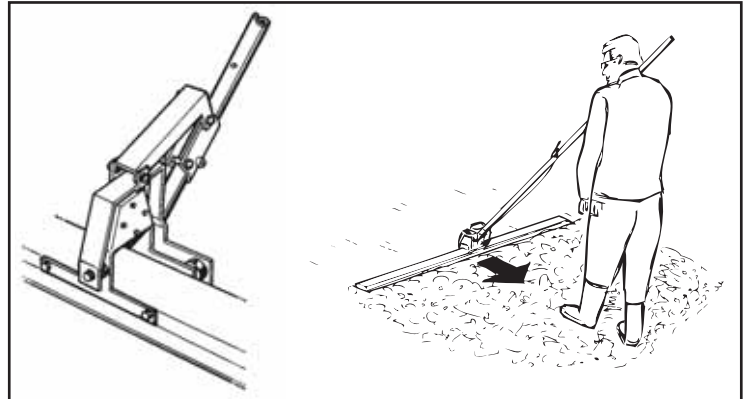
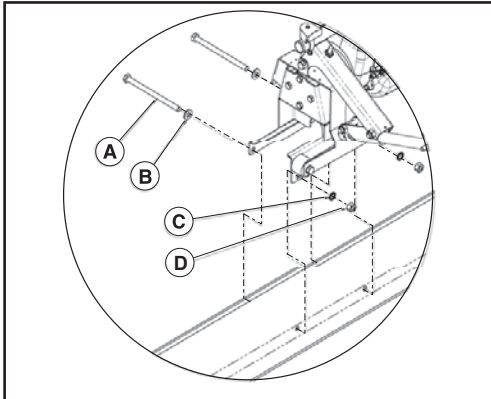


ΠΡΟΕΙΔΟΠΟΙΗΣΗ

Τα αέρια που παράγονται από το μηχάνημα είναι τοξικά και μπορούν να σκοτώσουν!

**ΠΡΟΣΟΧΗ**

Το προϊόν μπορεί να βρίσκεται σε κίνδυνο. Το μηχάνημα μπορεί να πάθει βλάβη ή εσείς να τραυματιστείτε αν δεν ακολουθηθούν οι διαδικασίες με τον σωστό τρόπο.

**Τοποθέτηση του χάρακα**

1. Τοποθετήστε τον χάρακα στο πάτωμα.
2. Τοποθετήστε την μονάδα πάνω στον χάρακα.
3. Βάλτε τους κοχλίες (A) και τις επίπεδες ροδέλες (B), μετά τις οδοντωτές ροδέλες (C) και μετά τα παξιμάδια (D).
4. Σφίξτε τους κοχλίες με το γαλλικό κλειδί που σας έχει δοθεί.

Χρήση

1. Κατευθύνετε κανονικά, ρίξτε το τσιμέντο και τοποθετήστε τον χάρακα στην αρχή της πρώτης λωρίδας.
2. Τοποθετήστε την λαβή στην μονάδα του μηχανήματος.
3. Πριν ξεκινήσετε, ψεκάστε με καύσιμο ή λιπαντικό στον χάρακα για να αποτραπεί η προσκόλληση του τσιμέντου.
4. Βάλτε μπροστά τον κινητήρα.
5. Ρυθμίστε την δόνηση έτσι ώστε να ταιριάζει με την ρευστότητα του τσιμέντου.
6. Τοποθετήστε τη μπάρα στον ώμο σας και περιστρέφοντας τον , ο χάρακας θα κινηθεί προς τα εμπρός και προς τα πίσω.
7. Τραβήξτε ελαφρώς προς τα εσάς.
8. Επαναλάβετε αν χρειαστεί.
9. Για να λειανθεί η δεύτερη λωρίδα, τοποθετήστε τον χάρακα έτσι ώστε να επικαλύπτει την περιοχή που έχει λειανθεί 15cm.

Το καινούριο “MidiScreed 200 (λειαντήρας) της Altrad Belle συνοδεύεται από εγγύηση ενός έτους (12 μήνες) από την ημερομηνία αγοράς. Η εγγύηση της Altrad Belle καλύπτει ελαττώματα σχεδιασμού, υλικών και τεχνουργίας.

Τα παρακάτω δεν καλύπτονται από την εγγύηση:

1. βλάβη προξενούμενη από κατάχρηση, λανθασμένη χρήση, πέσιμο και άλλες όμοιες ζημιές που έχουν προκληθεί χωρίς να ακολουθηθούν οι οδηγίες συναρμολόγησης ή συντήρησης.
2. Αλλαγές, προσθήκες ή επισκευάσεις που δεν έχουν γίνει από την Altrad Belle ή αντιπροσώπους της.
3. Μεταφορά ή έξοδα αποστολής προς και από την Altrad Belle ή τους αντιπροσώπους της για επισκευές ή εξέταση οποιαδήποτε μηχανής.
4. Υλικά και/ή εργατικά έξοδα για αντικατάσταση ή αναπλήρωση εξαρτημάτων λόγω λογικής φθοράς.

Το παρακάτω εξαρτήματα δεν καλύπτονται από την εγγύηση:

- Ιμάντας
- Φίλτρο αέρα της μηχανής
- Σπινθήρας μηχανής

Η Altrad Belle και/ή αντιπρόσωποι, διευθυντές, εργαζόμενοι ή ασφαλιστές δεν είναι υπεύθυνοι για συμπερασματικές ή άλλες ζημιές, απώλειες ή έξοδα σε σχέση με ή λόγω ανικανότητας χρησιμοποίησης του μηχανήματος για οποιονδήποτε λόγο.

Διεκδικήσεις από την εγγύηση

Όλες οι διεκδικήσεις από την εγγύηση πρέπει να στέλνονται στην Altrad Belle τηλεφωνικός ή με φαξ ή με e.mail ή γραπτός.

Διεκδικήσεις από την εγγύηση

+44 (0)1298 84606

φαξ: +44 (0)1298 84073

Email: warranty@belle-group.co.uk

Γράψτε προς:

Altrad Belle Warranty Department,
Sheen, Nr. Buxton,
Derbyshire,
SK17 0EU
England.

Καταχώριση εγγύησης:

Στην πρόσκληση να γίνει η ALTRAD Belle πιο «πράσινη» και πιο φιλική προς το περιβάλλον, έχουμε, πλέον, λανσάρει online καταχώριση εγγύησης. Για να αποκτήσετε πρόσβαση στη σελίδα εγγραφής της ιστοσελίδας μας, χρησιμοποιήστε την παρακάτω διεύθυνση:

http://www.bellegroup.com/index.php?p=warranty_registration

Εναλλακτικά, μπορείτε να σαρώσετε τον διπλανό κώδικα QR, χρησιμοποιώντας το smartphone σας για πρόσβαση στη σελίδα εγγραφής.



Ανταλλακτικά

Κατά τη συντήρηση αυτού του προϊόντος επιτρέπεται να χρησιμοποιούνται μόνο τα γνήσια ανταλλακτικά κατασκευαστών.

Ο χρήστης θα χάσει τυχόν πιθανές αξιώσεις εάν τα ανταλλακτικά που χρησιμοποιούνται είναι διαφορετικά από τα γνήσια ανταλλακτικά κατασκευαστών.

Μπορείτε να βρείτε ένα PDF με καταχωρίσεις ανταλλακτικών για αυτό το προϊόν στην ενότητα «προϊόν» του ιστότοπού μας www.Altrad-Belle.com. Πληροφορίες σχετικά με την προμήθεια ανταλλακτικών από τον τοπικό αντιπρόσωπό σας μπορείτε να βρείτε στην ενότητα «επικοινωνήστε μαζί μας»

Ova uputstva su napisana kao pomoć za sigurno rukovanje i servisiranje 'MidiScreed 200'. Ova uputstva su namijenjena prodavačima i rukovateljima 'MidiScreed 200'.

Upute vezane za oznake.

Text u ovim uputstvima na koji treba obratiti posebnu pažnju je prikazan na slijedeći način:



PAŽNJA

Proizvod može biti opasan. Stroj ili Vi možete biti oštećeni ili povređeni ako se postupci ne izvode na pravilan način.



UPOZORENJE

Život rukovatelja može biti ugrožen.

Upozorenje



UPOZORENJE

Prije rukovanja ili provođenja održavanja na ovom stroju MORATE PROČITATI i PROUČITI ova uputstva.

SAZNAJTE kako sigurno koristiti i upravljati ovim strojem te što morate učiniti da bi održavanje bilo sigurno. (Upamtite: budite sigurni da znate isključiti stroj prije nego što ga startate, u slučaju da dođete u poteškoće.)

UVIJEK nosite ili koristite odgovarajuću zaštitnu opremu potrebnu za Vašu osobnu zaštitu.

Ako imate **BILO KAKVO PITANJE** u vezu sigurne uporabe ili održavanja ovog stroja, PITAJTE SVOG PRODAVAČA ILI ZOVITE:

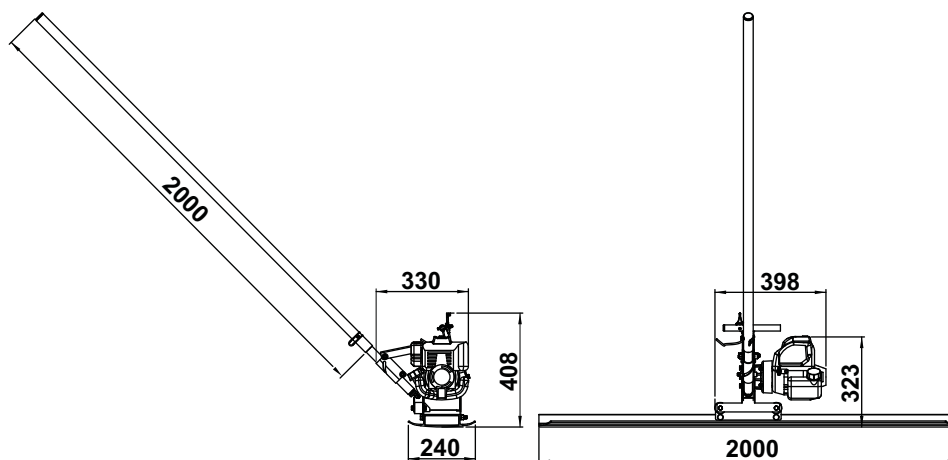
Altrad Belle (UK): +44 1298 84606.

Sadržaj

Kako koristiti ova uputstva	74
Upozorenje	74
Tehnički podaci	74
Sigurnost općenito	75
Zdravlje i sigurnost	75
Upute za rad	76
Garancija	77
Zamjenski Dijelovi	77
Izjava o usklađenosti	5

Altrad Belle zadržava pravo na promjenu specifikacije stroja bez prethodne obavjesti ili obaveze.

Tehnički podaci



Model	MidiScreed 200 Benzinski
Motor	Honda GX25 (25cc) 4 takta
Snaga (kW / hp)	0.74 / 1
Brzina (Rpm)	7000
Sila vibracije (kN)	2.3
Težina (kg)	19
Nivo snage zvuka (dB(A))	101

Radi Vaše osobne sigurnosti i radi sigurnosti ljudi oko Vas, molimo da pročitate i u potpunosti razumijete slijedeće sigurnosne informacije. Odgovornost rukovatelja je da osigura da u potpunosti razumije kako se rukuje ovom opremom na siguran način. Ako niste sigurni u vezi sigurne i pravilne uporabe Vaše 'MidiScreed 200', konzultirajte se sa Vašim prodavačem ili tvrtkom Altrad Belle.



UPOZORENJE

Nepravilno održavanje može biti opasno. Pročitajte i razumijte ovaj odjeljak prije nego pristupite održavanju, servisiranju ili popravku.

- Ova oprema je teška i ne smije se podizati jednom rukom, ili **TRAŽITE POMOĆ** ili koristite odgovarajuću opremu za podizanje.
- Označite radni prostor i osigurajte da su neovlaštene i nestručne osobe na sigurnoj udaljenosti.
- Rukovatelj treba koristiti osobnu zaštitnu opremu kad god koristi ovaj stroj (Vidi odjeljak „Zdravlje i Sigurnost”).
- Budite sigurni da znate pravilno **ISKLJUČITI** stroj prije nego ga **UKLJUČUJETE**, za slučaj da dođete u poteškoće.
- Uvijek **ISKLJUČITE** motor prije transporta, ili premiještanja na gradilištu ili prije servisiranja.
- Za vrijeme uporabe motor se zagrijava na visoku temperaturu, zato ga pustite da se ohladi prije dodirivanja. Nikada ne ostavljajte motor upaljen i bez nadzora.
- Nikada ne uklanjajte ili pomičite ugrađene štitnike, oni su tu za Vašu zaštitu. Uvijek provjeravajte stanje štitnika i njihovu ispravnost, ako je neki od njih oštećen ili nedostaje, **NEMOJTE KORISTITI** MidiScreed 200 dok štitnik nije zamjenjen ili popravljen.
- Nemojte rukovati strojem dok ste bolesni, osjećate se umorni, ili ako ste pod utjecajem alkohola ili droge.

Sigurnost za gorivo



UPOZORENJE

Gorivo je zapaljivo. Može uzrokovati ozljede i štetu na stvarima. Ugasite motor, i, ugasite otvoreni plamen. Ne pušite dok dolijevate gorivo. Uvijek obrišite proliveno gorivo.

- Prije dolijevanja goriva, ugasite motor i pustite ga da se ohladi.
- Kod dolijevanja, **NEMOJTE** pušiti ili dolijevati gorivo kod otvorenog plamena.
- Proliveno gorivo treba odmah ukloniti koristeći pijesak. Ako se gorivo prolje po Vašoj odjeći odmah ju presvucite.
- Skladištite gorivo u odabranom, za tu namjenu predviđenom spremniku, na udaljenosti od toplote i izvora iskrenja.

Zdravlje i sigurnost

Vibration

Dio vibracije za vrijeme rada stroja se prenosi preko drške na ruke rukovatelja. Proučite u odjeljku specifikacije i tehnički podaci nivoa vibracije i vrijeme korištenja (preporučeno najduže dnevno vrijeme rada). **NEMOJTE PRELAZITI** maksimalno preporučeno vrijeme korištenja.

OZO (Osobna zaštitna oprema)

Odgovarajuću OZO treba nositi pri korištenju ovog stroja što znači: zaštitne naočale, rukavice, štitnike za uši, masku protiv prašine i obuću sa čeličnim ojačanjima na prstima (sa đonom protiv klizanja za dodatnu zaštitu). Nosite odjeću prikladnu za rad koji obavljate. Dugu kosu svežite na leđima i uklonite bilo kakav nakit koji se može zahvatiti sa pomičnim dijelovima stroja. Uvijek zaštitite kožu od dodira sa betonom.

Ispušni plinovi

Ne rukujte strojem u zatvorenom ili uskom prostoru, budite sigurni da se radni prostor dobro provjetrava.

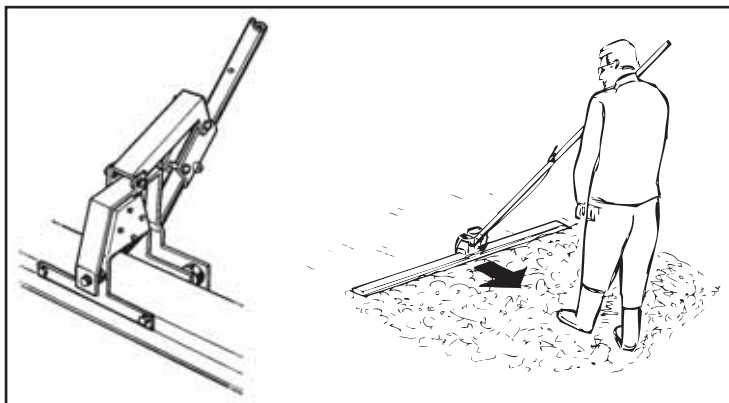
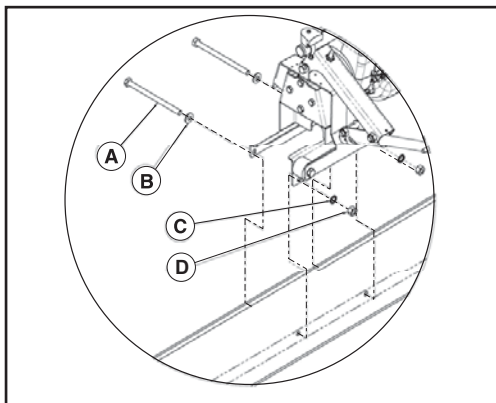


UPOZORENJE

Ispušni plinovi koje stvara ova oprema su visoko toksični i mogu biti smrtonosni!.

**UPOZORENJE**

Prije rukovanja ili provođenja održavanja na ovom stroju MORATE PROČITATI i PROUČITI ova uputstva.

**Sklapanje letve**

1. Postavite letvu na pod.
2. Postavite motor na letvu.
3. Umetnite vijke (A) i plosnate odstojne pločice (B), a zatim nazubljene odstojne pločice (C) i matice (D).
4. Pritegnite vijke (A) pomoću zateznog ključa iz pribora.

Rad

1. Ravnajte na uobičajeni način, nasipajte beton i zatim postavite vašu vibro letvu na početak prve trake.
2. Učvrstite cijev na blok motora.
3. Prije početka, poprskajte dizelom ili oil po letvi kako bi se spriječilo ljepljenje za beton.
4. Startajte stroj.
5. Podesite vibraciju da odgovara žitkosti betona.
6. Postavite šipku na Vaše rame i njenim okretanjem usmjeravajte letvu naprijed ili natrag.
7. Vucite polako prema sebi.
8. Ponovitge ako je potrebno.
9. Kada zaglađujete slijedeću traku, postavite letvu tako da prelazi za 15 cm preko već zaglađene površine.

Vaša nova Altrad Belle 'MidiScreed 200' vibro letva ima garanciju prema krajnjem naručitelju za period od jedne godine (12 mjeseci) od pravog datuma isporuke. Altrad Belle garancija odnosi se na pogreške u dizajnu, ugrađenom materijalu, i sastavljanju stroja.

Slijedeće nije pokriveno garancijom tvrtke Altrad Belle:

1. Šteta uzrokovana zlouporabom, krivom uporabom, padanjem, ili slična šteta koja je posljedica krivog sastavljanja, rada ili održavanje od strane korisnika.
2. Izmjene, dodaci, ili popravci izvedeni od osoba koje nisu iz Altrad Belle ili njezini ovlašteni predstavnici.
3. Transport i otpremnički troškovi prema ili od Altrad Belle ili njezinih ovlaštenih predstavnika, nastali zbog popravka ili radova zbog reklamacije, na bilo kojem stroju.
4. Materijal i / ili trošak rada da na obnovi, popravku ili izamjeni dijelova uslijed normalnog trošenja.

Slijedeći dijelovi nisu pokriveni garancijom.

- Pogonski remeni
- Zračni filter motora
- Svjećica za paljenje motora

Altrad Belle i /ili njihovi ovlašteni predstavnici, direktori, zaposlenici ili osiguranje neće biti odgovorni za slučajna ili druga oštećenja, gubitke ili troškove nastale iz bilo kojeg razloga zbog kojeg se stroj ne može koristiti za svoju svrhu.

Reklamacije u garantnom roku

Sve reklamacije prvo treba uputiti u Altrad Belle ili Altrad Belle Inc., bilo telefonom, Fax-om, E-mailom, ili pismom.

Reklamacije u garantnom roku:

Tel: +44 (0)1298 84606

Fax: +44 (0)1298 84073

Email : Warranty.dept@altrad-belle.com

Podaci za kontakt za reklamaciju u garantnom roku:

Altrad Belle Warranty Department, Sheen, Nr. Buxton, Derbyshire, SK17 0EU, England.

Registracija Jamstva:

U nastojanju da ALTRAD Belle postane zeleniji i ekološki osvješteniji, uveli smo registraciju jamstva putem interenta. Kako biste pristupili našoj internetskoj stranici za registraciju, koristite sljedeću poveznicu:

http://www.bellegroup.com/index.php?p=warranty_registration.

Također možete svojim pametnim telefonom skenirati QR kôd (kôd za brzi odgovor) i tako pristupiti stranici za registraciju.



Zamjenski Dijelovi

Pri održavanju ovog proizvoda mogu se koristiti samo originalni proizvođači, izvorni zamjenski dijelovi.

Korisnik će izgubiti sve moguće zahtjeve ako korišteni zamjenski dijelovi nisu originalni zamjenski dijelovi proizvođača.

PDF popisa dijelova za ovaj proizvod možete pronaći u odjeljku "proizvoda" na našoj web stranici www.Altrad-Belle.com Informacije o nabavi zamjenskih dijelova od vašeg lokalnog distributera zatim možete pronaći u odjeljku "kontaktirajte nas"



BELLE
LIGHT
CONSTRUCTION
EQUIPMENT

ALTRAD BELLE

Sheen, Nr. Buxton, Derbyshire, SK17 0EU, GB

Tel. +44 (0)1298 84606 - Fax +44 (0)1298 84722 - Email: sales@altrad-belle.com

www.Altrad-Belle.com

EU IMPORTER ADDRESS

ADRESSE DE L'IMPORTATEUR - DIRECCIÓN DEL IMPORTADOR - ENDEREÇO DO IMPORTADOR - ADRES IMPORTEUR

IMPORTØRENS ADRESSE - IMPORTEUR ADRESSE - INDIRIZZO DELL'IMPORTATORE - IMPORTÖRENS ADRESS - IMPORTØRADRESSE

MAAHANTUOJAN OSOITE - ADRES IMPORTERA - IMPORTIJA AADRESS - IMPORTĚTĀJA ADRESE - IMPORTUOTOJO ADRESAS

ADRESA DOVOZCE - ADRESA IMPORTATORULUI - IMPORTÓR CÍME - ADRESA UVOZNIKA - ÍTHALATÇI ADRESI - ADRESA DOVOZCU

ALTRAD (Group Holding)

125, Rue du Mas Carbonnier, 34000, Montpellier, France

Tel. +33 (0) 4 67 50 53 66 - Email: admin@altrad.com

www.altrad.com