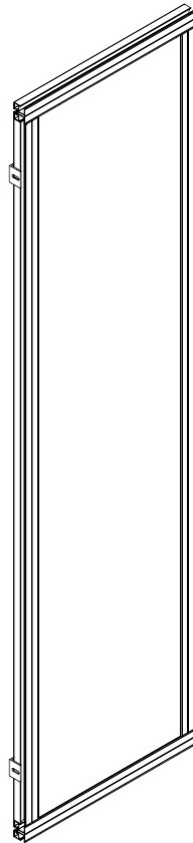


MONTAGEANLEITUNG

SEITENELEMENT AVP KLEIN



BITTE VOR DEM AUFBAU LESEN

Technische Änderungen vorbehalten



## Liebe Garten- und Pflanzenfreunde,

erst einmal möchten wir Sie zum Kauf eines Qualitäts-Produkts "Made in Germany" aus unserem Angebot beglückwünschen und Ihnen für Ihr Vertrauen in unsere Arbeit danken.

### Montage

Die Montage des Seitenelements ist einfach und kann größtenteils von einer Person durchgeführt werden.

Der Zeitaufwand hängt von vielen Faktoren ab und lässt sich in etwa mit einer Zeitspanne von einer Stunde bis hin zu drei Stunden beziffern. Wichtig ist hierbei, dass das Endergebnis stimmt und Sie zufrieden sind.

Sollten Sie die Montage nicht selbst durchführen wollen, finden Sie im Servicebereich unter

**[www.kgt-gmbh.de](http://www.kgt-gmbh.de)**

einige Montagepartner, die die Montage gern für Sie ausführen.

Sie können bei Rückfragen auch gern unseren Kundenservice telefonisch kontaktieren:

**Tel. (0049) 0 49 56/40 75-0.**

Sie erreichen uns von  
Mo. bis Fr. von 07:00 - 17:00 Uhr.

### Lieferumfang

Bitte arbeiten Sie die einzelnen Arbeitsschritte in der Reihenfolge der Montageanleitung ab. Bitte nicht alle Kartons gleichzeitig öffnen! Lassen Sie sich nicht durch die Vielzahl der Einzelteile verwirren.

Bevor Sie mit der Montage beginnen, prüfen Sie anhand der Stücklisten, ob alle Teile vorhanden und unversehrt sind. Jeder Karton durchläuft eine strenge Qualitätskontrolle, bevor er verschlossen wird. Durch diese und andere Maßnahmen können wir Fehlteile nahezu ausschließen. Sollte dennoch etwas nicht in Ordnung sein, geben Sie uns eine Information unter der

**Tel. (0049) 0 49 56/40 75-0 bzw.  
per e-mail: [info@kgt-gmbh.de](mailto:info@kgt-gmbh.de)**

Wir kümmern uns dann kurzfristig um Ersatz.

Beachten Sie bitte, dass bei einer pressblanken Konstruktion leichte Kratzer bzw. Schleifspuren an den Aluminiumprofilen herstellungsbedingt nicht vermeidbar sind und keinen Reklamationsgrund darstellen. Bei Fragen hierzu können Sie uns gern kontaktieren.

## Sicherheitshinweise

Arbeiten Sie mit sicheren, handwerksgerechten Werkzeugen. Achten Sie bei der Montage auf einen sicheren Stand der Leiter (Unfallgefahr!). Grundsätzlich nur mit Handschuhen arbeiten (Verletzungsgefahr, Schnittgefahr!).



**Warnung!!!**

### Lebens-/Unfallgefahr für Kleinkinder und Kinder

Bitte lassen Sie Ihre Kinder niemals unbeaufsichtigt mit dem Verpackungsmaterial spielen. Es besteht Erstickungsgefahr. Während der Montage des Produktes sollten Sie Ihre Kinder vom Aufbauort fernhalten, da im Lieferumfang Kleinteile mit Erstickungsgefahr und scharfkantige Profile enthalten sind.

Das Produkt ist kein Kletter- oder Spielgerät, daher lassen Sie Ihre Kinder nicht unbeaufsichtigt.

Stellen Sie sicher, dass sich Personen, besonders Kinder, nicht auf das Produkt stellen oder hochziehen, da Kippgefahr besteht.

Verletzungen und/oder Sachschäden können die Folge bei Nichtbeachtung der o. g. Punkte sein.

### Bestimmungsgemäße Verwendung

Das Produkt ist für den Außenbereich vorgesehen und darf nicht für den gewerblichen Gebrauch verwendet werden. Bei nicht sachgemäßer Verwendung/Nutzung wie z. B. durch zusätzliche Belastungen durch angehängte Gegenstände oder eine Veränderung des Produktes, kann es zu Beschädigungen am Produkt kommen.

### Für den Aufbau benötigen Sie folgende Werkzeuge:

- 1 Stück Kreuzschlitzschraubendreher
- 1 Stück Maul- bzw. Gabelschlüssel 10 mm
- 1 Stück Wasserwaage
- 1 Stück Stehleiter
- 1 Stück Feile, um evtl. Grat an den Profilen zu entfernen
- 1 Stück Maßband
- 1 Stück Schere/Messer

## Hinweise zu den Aluminium-Verbundplatten

**Auf keinen Fall gleich nach dem Auspacken die Folien abziehen, damit die Platten nicht verkratzen, etc.**

Die Schutzfolien sollten Sie zunächst immer nur im Randbereich lösen und erst nach der fertigen Montage komplett entfernen. Setzen Sie die Aluminium-Verbundplatten auf keinen Fall längere Zeit der Sonneneinstrahlung aus. Die Folie könnte unter Umständen auf den Platten einbrennen und nur noch schwer lösbar sein.

## Reinigung und Pflege

Das Seitenelement nur mit viel Wasser, z. B. weicher, nicht kratzender Autowaschbürste abwaschen. Bei stärkerer Verschmutzung können Sie zusätzlich eine milde Seifenlauge zur Unterstützung der Reinigung verwenden.

Achten Sie in solchen Fällen auf die Verwendungshinweise des verwendeten Mittels. Wir übernehmen keine Haftung für Schäden, die im Rahmen unsachgemäßer Anwendung falscher Reinigungsmittel auftreten.

## Haftungsausschluss

Bei bestimmungswidriger Verwendung und bei Nichtbeachten der Sicherheitshinweise übernehmen wir keine Haftung für Schäden/Folgeschäden an Personen oder Elementen.

## Versicherung

Wir weisen Sie darauf hin, dass nicht alle Versicherungen automatisch Seitenelemente abdecken. Bitte erfragen Sie dies bei Ihrer Versicherung.

## Eine Bitte an Sie

Für unsere Werbemaßnahmen sind wir ständig auf der Suche nach neuem Bildmaterial.

Gern können Sie uns nach erfolgter Montage einige Aufnahmen Ihrer neuen Oase im Grünen zuschicken, idealerweise in digitaler Form. Richten Sie Ihre Nachricht einfach an:

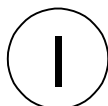
[info@kgt-gmbh.de](mailto:info@kgt-gmbh.de)

Wir bedanken uns vorab für Ihre Mühe und freuen uns auf Ihre Impressionen.

## Symbolik



Dichtung auf Länge zuschneiden



Ansicht von innen



Anzahl der zu wiederholenden Schritte

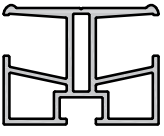
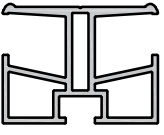
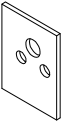
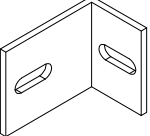


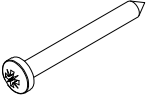


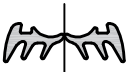



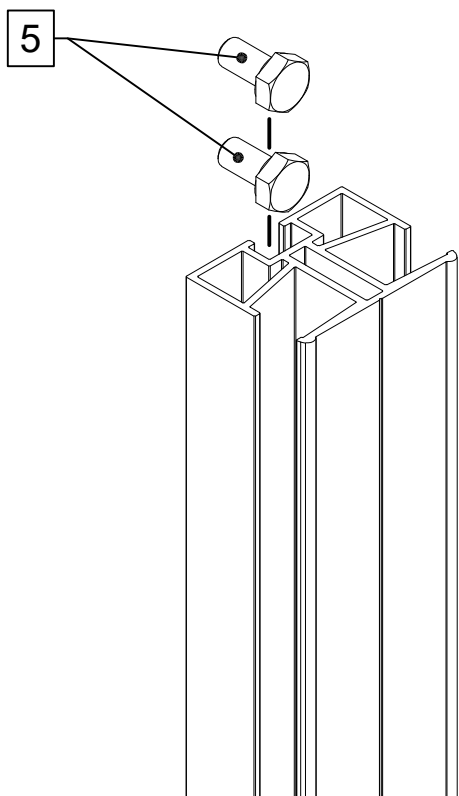
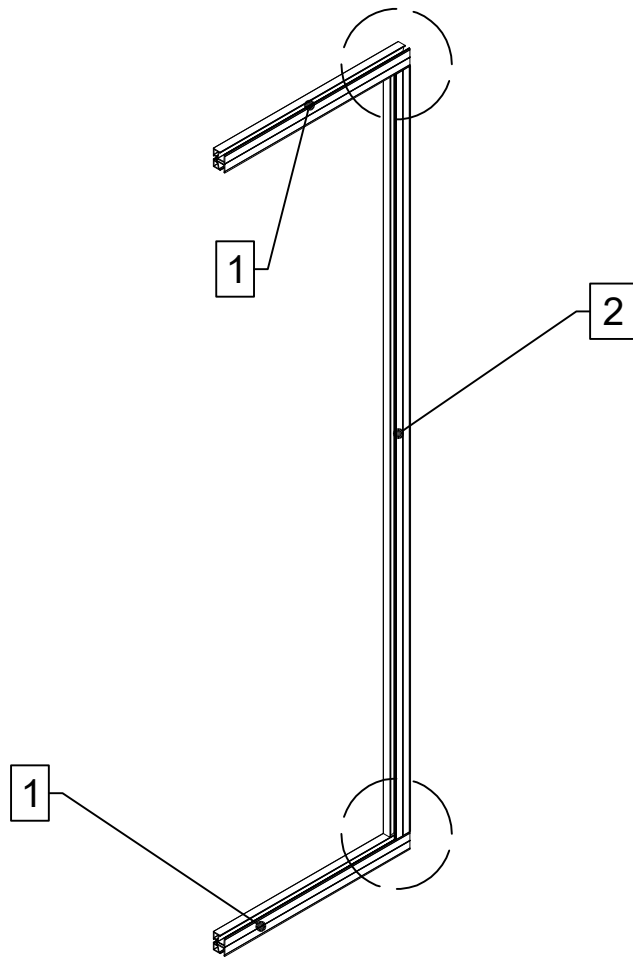
Vereinfachte Darstellung



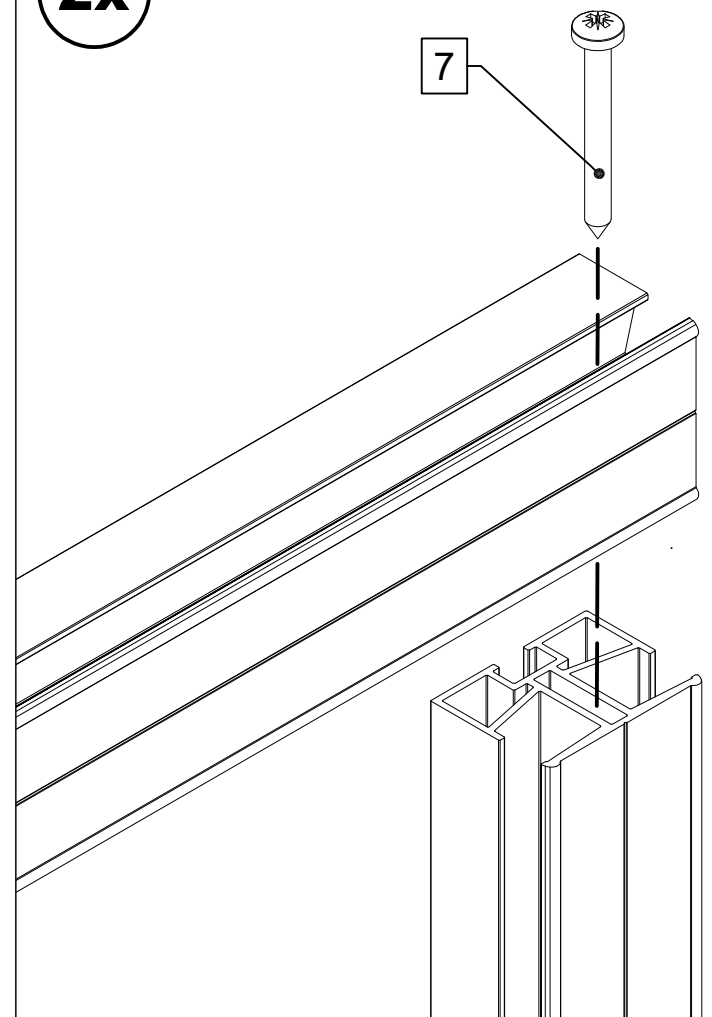
# STÜCKLISTE

## Seitenelement AVP klein

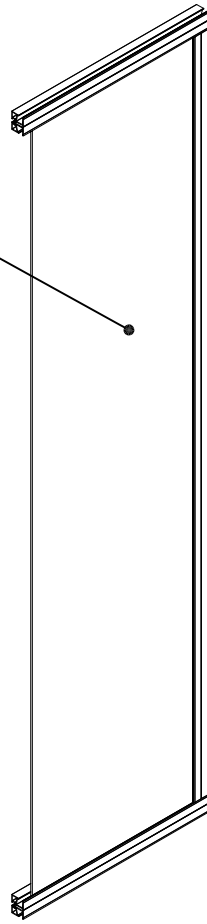
Pos.	Abbildung	Art.-Nr.	Bezeichnung	Anzahl	Bemerkung
1		P077-42-01-00-04-1	Mittelsprosse 10 mm (horizontal)	2	459 mm
2		P077-28-01-00-04-1	Mittelsprosse 10 mm (vertikal)	2	1965 mm
3		9999001772	Abdeckblech für Mittelsprosse 10 mm	4	40 x 30 x 2 mm
4		9999000292	Befestigungswinkel	4	40 mm
5		9999000124	Sechskantschraube M6 x 12	8	DIN 933
6		9999000128	Sechskantmutter M6	8	DIN 934
7		9999000150	Linsenkopfschraube 4,8 x 45	4	DIN 7981
8		9999000149	Linsenkopfschraube 4,8 x 16	8	DIN 7981
9		9999000173	Unterlegscheibe A6,4	8	DIN 125
10		9999000488	Keildichtung 4 - 6 mm	2,5 lfdm.	Dichtung mittig auseinanderziehen.
11			Alu-Verbundplatte 1724 x 413 mm	1	
12					



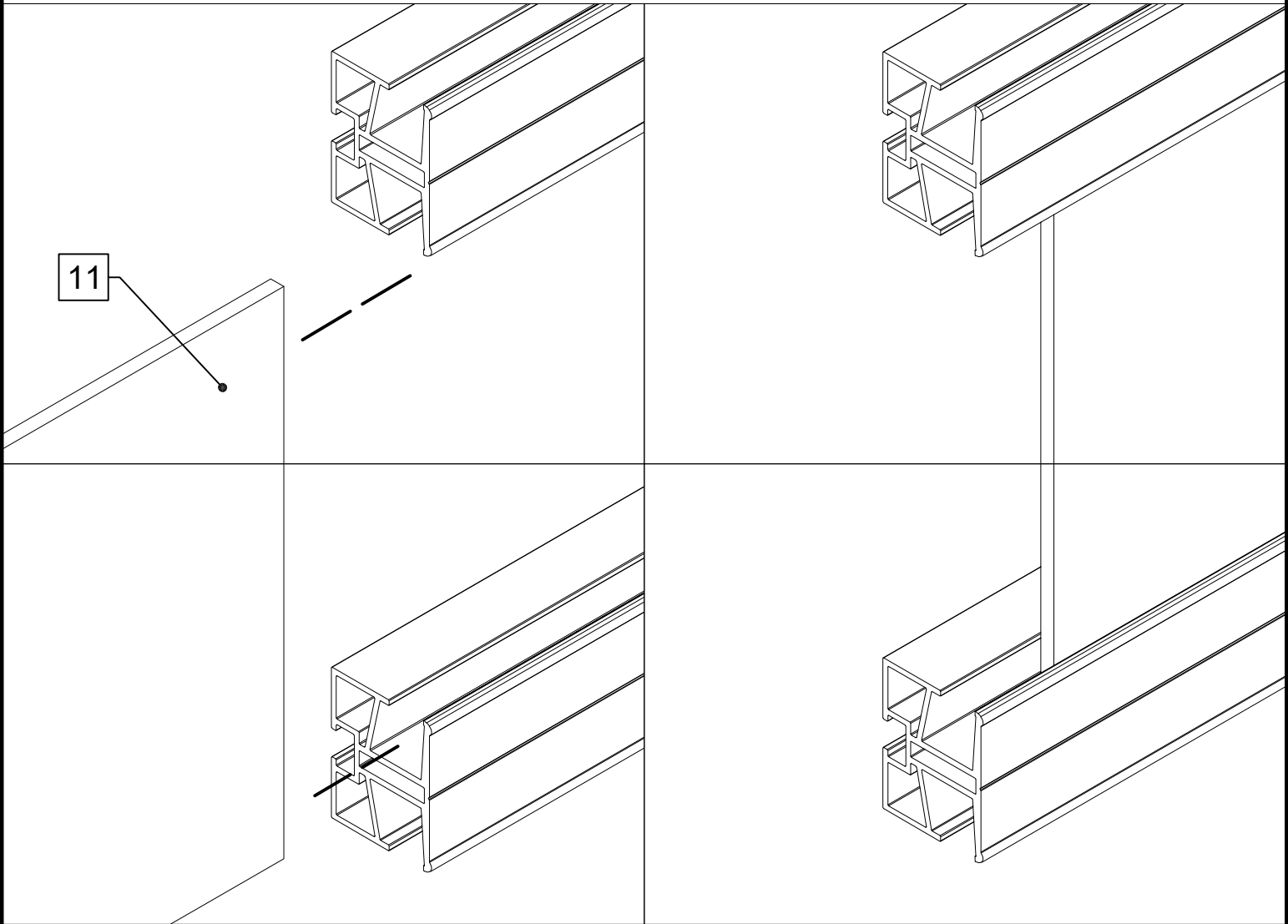
**2x**

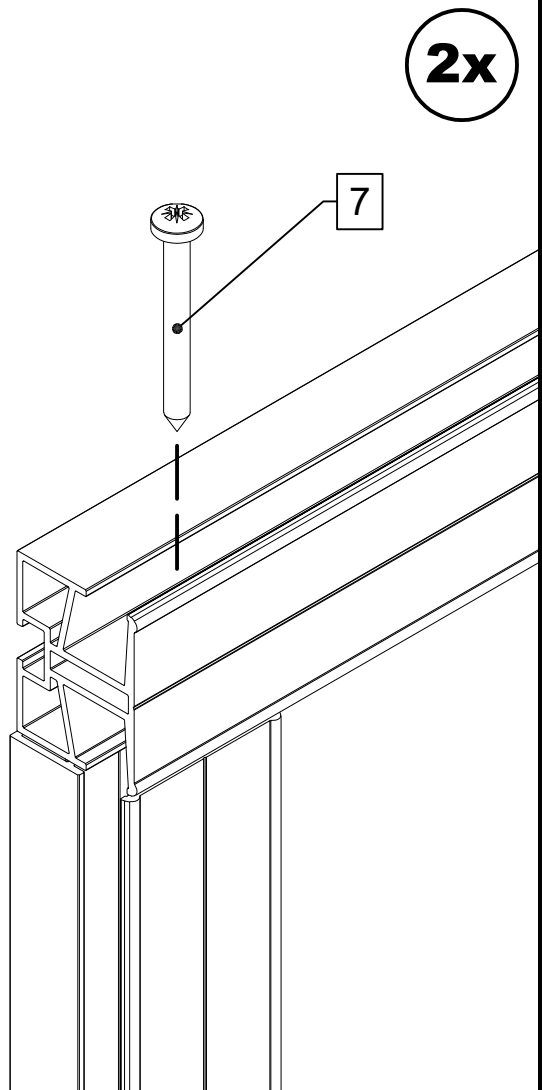
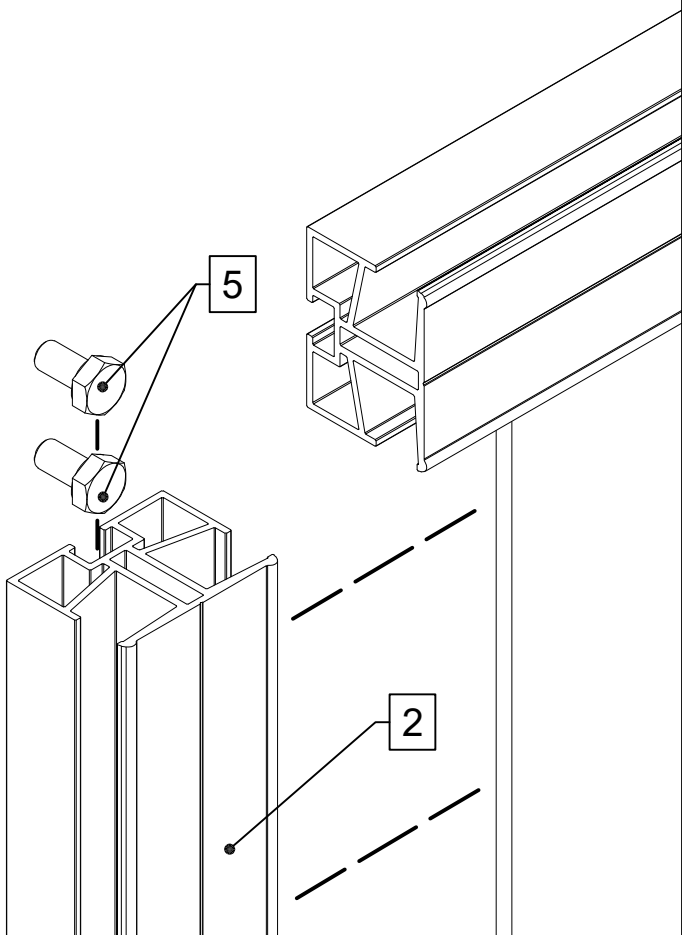
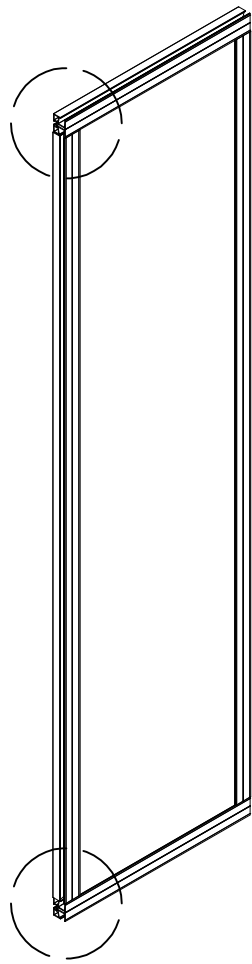


11

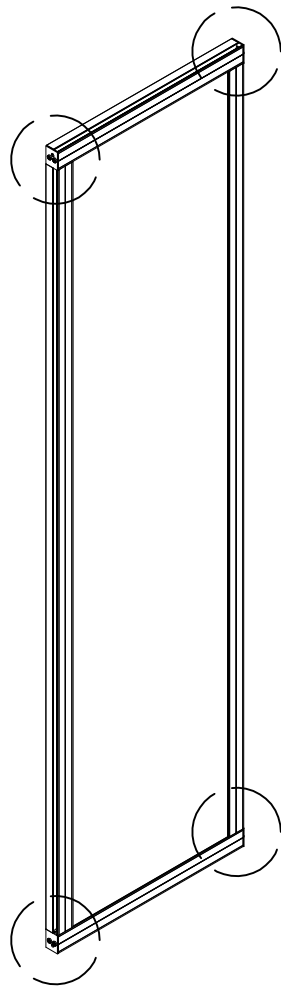


11

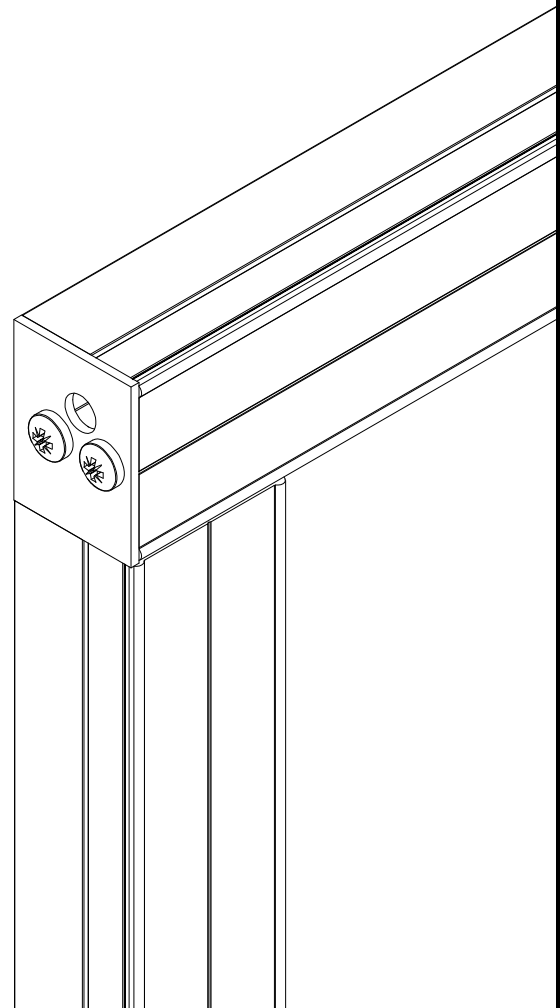
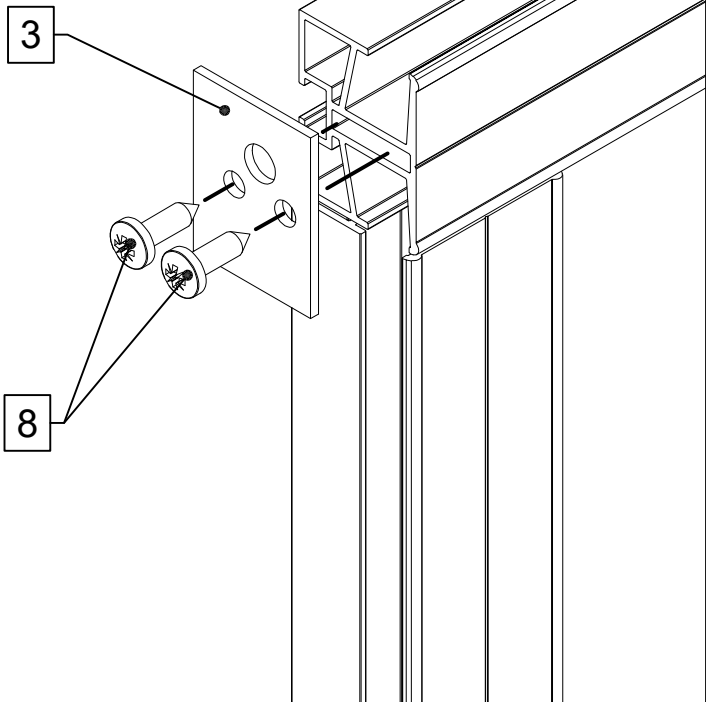


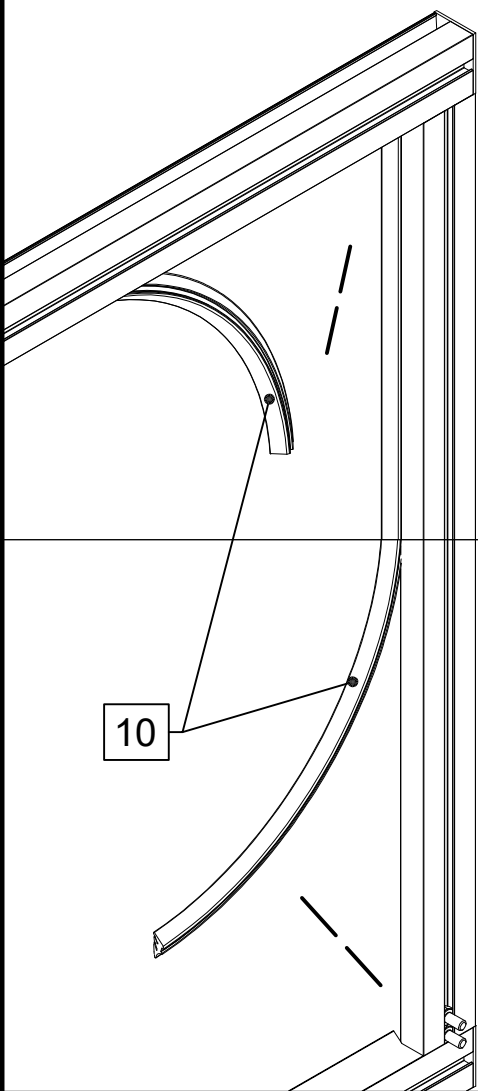
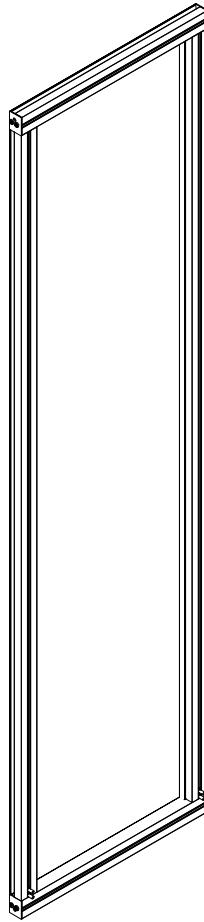




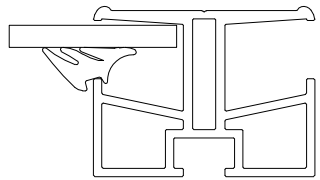


**4x**

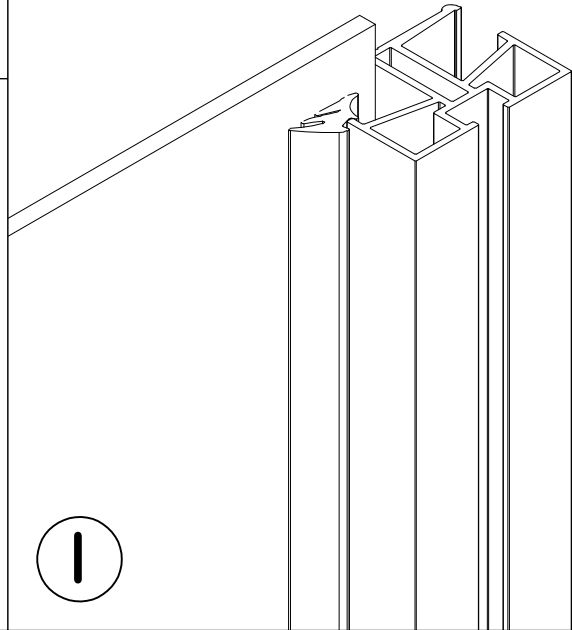




**4x**



**VD**



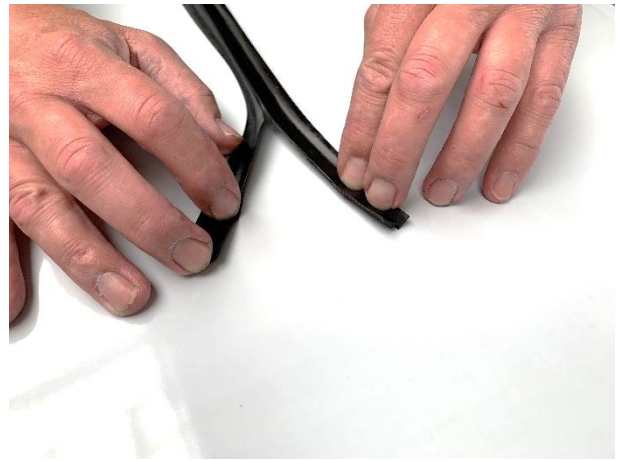
**1**

Beachten Sie auch die Hinweise "Montage der Keildichtung 4-6 mm" ab S. 11.

## Montage der Keildichtung 4-6 mm



1. Keildichtung 4-6 mm im Doppelstrang



2. Die Keildichtung in der Mitte auseinanderziehen



3. Die Dichtung auf die benötigte Länge kürzen



4. Die Enden auf beiden Seiten in das jeweilige Profil einstecken



5. Detailansicht: Ein Ende der Keildichtung im Profil



6. Die Dichtung auf der gesamten Länge des Profils gleichmäßig eindrücken (Abb. zeigt die Dichtung nicht final eingekellt)

## Montage der Keildichtung 4-6 mm



7. Die Dichtung nun vollständig in das Profil drücken



8. Die im Profil montierte Dichtung im Querschnitt

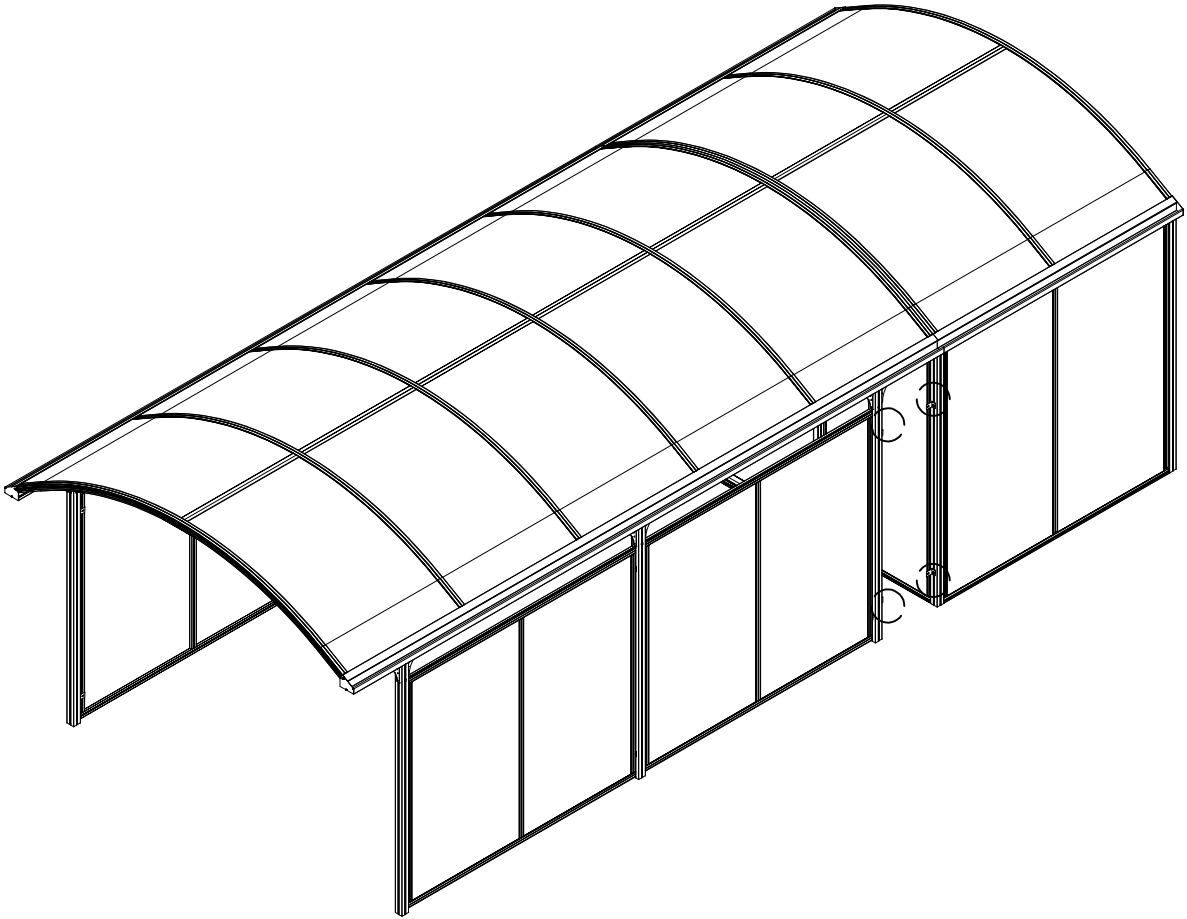


9. Alternativ kann ein Hilfsmittel zur Montage verwendet werden

Geeignete Hilfsmittel zur Montage der Dichtung können z.B. sein:

- Kunststoffspachtel
- dünnes Holzbrett mit stabiler Kante
- Eiskratzer
- oder Ähnliches

Bitte achten Sie darauf, dass die Oberfläche nicht verkratzt!



**2x**

**4x**

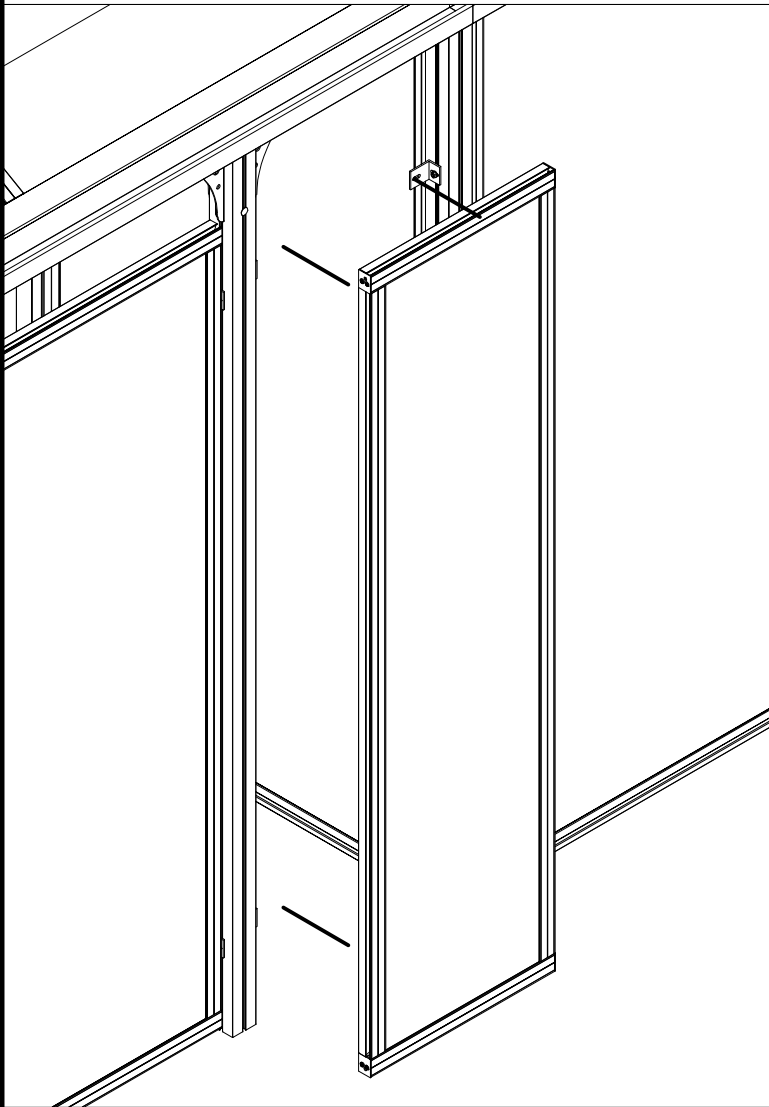
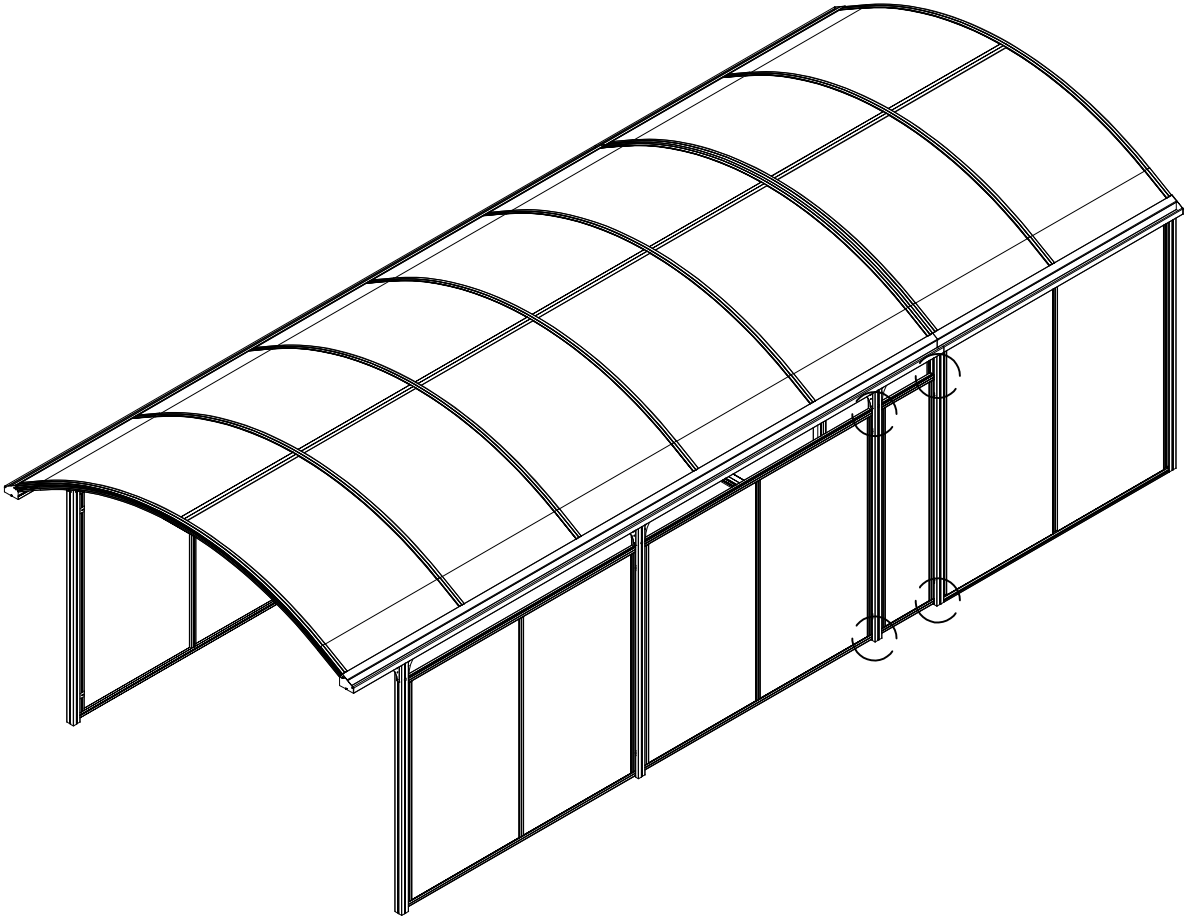
5

4

6

9





4x

1

9

6

