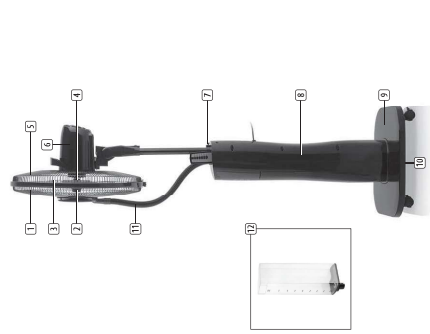


EN | Instruction manual
 NL | Gebruiksaanwijzing
 FR | Mode d'emploi
 DE | Bedienungsanleitung
 ES | Manual de usuario
 PT | Manual de utilizador
 IT | Manuale utente
 SV | Bruksanvisning
 CS | Návod na použití
 SK | Návod na použitie
 RO | Instrucțiunile de
 utilizare



PARTS DESCRIPTION / DESCRIZIONE DEI RICAMBI / THE DESCRIPTION /
 DESCRIZIONE DE LAS PIEZAS / DESCRIÇÃO DOS COMPONENTES / DESCRIZIONE DELLE PARTI /
 DESCRIZIONE IN RELAZIONE AGLI OMBRELLONI / PARTS LISTING / PARTS LISTING / INCLINARE SINISTRA



1. Griglia frontale
 2. Porsi da base
 3. Base
 4. Tancia de la veilla trasera
 5. Veilla trasera
 6. Tancia de la veilla trasera
 7. Tancia de la veilla trasera
 8. Tancia de la veilla trasera
 9. Tancia de la veilla trasera
 10. Tancia de la veilla trasera
 11. Tancia de la veilla trasera

12. Deposito de agua

13. Tancia de la veilla trasera

14. Tancia de la veilla trasera

15. Tancia de la veilla trasera

16. Tancia de la veilla trasera

17. Tancia de la veilla trasera

18. Tancia de la veilla trasera

19. Tancia de la veilla trasera

20. Tancia de la veilla trasera

Samtliche verfügbaren Informationen und Ersatzteile finden Sie unter www.tristar.eu

ES Manual de instrucciones

Este aparato puede ser utilizado por niños a partir de los 8 años y por personas con capacidades físicas, sensoriales o mentales reducidas, o que no tengan experiencias o conocimientos, sin son supervisados o instruidos en el uso del aparato de forma segura y entienden los riesgos implicados. Los niños no podrán realizar la limpieza ni el mantenimiento reservado al usuario a menos que cuenten con supervisión.

- Si ignora las instrucciones de seguridad, eximirá al fabricante de toda responsabilidad por posibles daños.
- Si el cable de alimentación está dañado, corresponde al fabricante, al representante o a una persona de cualificación similar su reparación para evitar peligros.
- Nunca mueva el aparato tirando del cable y asegúrese de que no se pueda entorpecer con el cable.
- El aparato debe colocarse sobre una superficie estable y nivelada.
- El usuario no debe dejar el aparato sin supervisión mientras esté conectado a la red eléctrica.
- Este aparato se debe utilizar únicamente para el uso doméstico y sólo para las funciones para las que se ha diseñado.
- Para protegerse contra una descarga eléctrica, no sumerja el cable, el enchufe ni el aparato en el agua o cualquier otro líquido.
- No introduzca los dedos ni ningún otro objeto en la salida de aire. Preste especial atención a advertir a los niños de estos peligros.
- No utilice la unidad cerca de una fuente de fuego, en un lugar expuesto a la luz solar directa, en un lugar donde pueda salpicar agua.
- ADVERTENCIA: No enchufe o desenchufe el cable de la unidad principal del aparato durante el uso o tras utilizarlo.
- ADVERTENCIA: El uso inadecuado del aparato podría provocar daños personales.
- Este aparato se ha diseñado para el uso en el hogar y en aplicaciones similares, tales como:
 - Zonas de cocina para el personal en tiendas, oficinas y otros residenciales.
 - Clientes en hoteles, moteles y otros entornos de tipo residencial.
 - Granjas.

VE-5884

• Limpie el filtro periódicamente.
 • Advertencia: No retire el depósito de agua antes de retirar y llenar el depósito con agua.
 • Antes de retirar y llenar el depósito con agua debe apagar el aparato y colocarlo sobre una superficie plana nivelada.

• Limpie el depósito de agua cada tres días.

• Este aparato no debe desecharse con la basura doméstica al final del ciclo de vida del producto. Este símbolo de reciclaje en todo el mundo y usado para designar materiales reciclables. Este símbolo de reciclaje es de dominio público y no es una marca registrada.

• Los productos electrónicos viejos no deben eliminarse con la basura doméstica. Recíclalos en instalaciones al efecto. Si necesita ayuda en temas de reciclaje, consulte a las autoridades o comercios locales.

• El producto o las materias de embalaje son reciclables y están sujetos a una garantía extendida del fabricante. Elimínelos por separado y respetando los símbolos mostrados en el embalaje para facilitar el reciclaje. El logo de Tristar solo es válido en Francia.

• El producto cumple las regulaciones de conformidad de las regulaciones o directivas europeas aplicables.

• En un dispositivo con doble aislamiento, se facilitan dos niveles de aislamiento en vez de un cable de tierra. No se debe utilizar dicho medio al equipo. Hacer el mantenimiento de un sistema debe ser realizado por personal cualificado. Las piezas de repuesto para un equipo con aislamiento doble deben ser idénticas a las piezas que se muestran en el manual de referencia. Este símbolo de reciclaje es de dominio público y no es una marca registrada.

• El Green Dot es una marca comercial registrada de Der Grüne Punkt System Duesseldorf GmbH y está protegida como marca registrada en todo el mundo. El logotipo solo puede usarse por clientes de empresas participantes de gestión de residuos en la República Federal de Alemania o por un dispositivo, enmendado o base electrónica de cables que incluye un manual de referencia.

• Recibirá separados Consulte las directivas de la sus autoridades locales. El fabricante no puede ser responsabilizado por cualquier daños se ignorar las instrucciones de seguridad.

• Este aparato puede ser utilizado por niños con más de 8 años y por personas con capacidades físicas, sensoriales o mentales reducidas, así como con falta de experiencia e conocimientos, caso sejan supervisadas e instruidas sobre como utilizar el aparato de modo seguro e comprendam los riesgos involucrados. As crianças não devem brincar com o aparelho. A limpeza e manutenção pelo usuário não devem ser realizadas por crianças sem supervisão.

• O fabricante não pode ser responsabilizado por quaisquer danos se ignorar as instruções de segurança.

• Este aparato no debe desecharse con la basura doméstica al final del ciclo de vida del producto. Este símbolo de reciclaje en todo el mundo y usado para designar materiales reciclables. Este símbolo de reciclaje es de dominio público y no es una marca registrada.

• Los productos electrónicos viejos no deben eliminarse con la basura doméstica. Recíclalos en instalaciones al efecto. Si necesita ayuda en temas de reciclaje, consulte a las autoridades o comercios locales.

• El producto o las materias de embalaje son reciclables y están sujetos a una garantía extendida del fabricante. Elimínelos por separado y respetando los símbolos mostrados en el embalaje para facilitar el reciclaje. El logo de Tristar solo es válido en Francia.

• El producto cumple las regulaciones de conformidad de las regulaciones o directivas europeas aplicables.

• En un dispositivo con doble aislamiento, se facilitan dos niveles de aislamiento en vez de un cable de tierra. No se debe utilizar dicho medio al equipo. Hacer el mantenimiento de un sistema debe ser realizado por personal cualificado. Las piezas de repuesto para un equipo con aislamiento doble deben ser idénticas a las piezas que se muestran en el manual de referencia. Este símbolo de reciclaje es de dominio público y no es una marca registrada.

• El Green Dot es una marca comercial registrada de Der Grüne Punkt System Duesseldorf GmbH y está protegida como marca registrada en todo el mundo. El logotipo solo puede usarse por clientes de empresas participantes de gestión de residuos en la República Federal de Alemania o por un dispositivo, enmendado o base electrónica de cables que incluye un manual de referencia.

• Recibirá separados Consulte las directivas de la sus autoridades locales. El fabricante no puede ser responsabilizado por cualquier daños se ignorar las instrucciones de seguridad.

• Este aparato puede ser utilizado por niños con más de 8 años y por personas con capacidades físicas, sensoriales o mentales reducidas, así como con falta de experiencia e conocimientos, caso sejan supervisadas e instruidas sobre como utilizar el aparato de modo seguro e comprendam los riesgos involucrados. As crianças não devem brincar com o aparelho. A limpeza e manutenção pelo usuário não devem ser realizadas por crianças sem supervisão.

• O fabricante não pode ser responsabilizado por quaisquer danos se ignorar as instruções de segurança.

La marca de conformidad surasística (EAC) por sus siglas en inglés es una marca de certificación para indicar los productos que cumplen con todas las normas técnicas de la Unión Aduanera Europea.

The Green Dot es la marca registrada de Der Grüne Punkt—Duales System Duesseldorf GmbH y está protegida como marca registrada en todo el mundo. El logotipo solo puede usarse por clientes de empresas participantes de gestión de residuos en la República Federal de Alemania o por un dispositivo, enmendado o base electrónica de cables que incluye un manual de referencia.

Recibirá separados Consulte las directivas de las autoridades locales. El fabricante no puede ser responsabilizado por cualquier daños se ignorar las instrucciones de seguridad.

Este aparato puede ser utilizado por niños a partir de los 8 años y por personas con capacidades físicas, sensoriales o mentales reducidas, o que no tengan experiencias o conocimientos, sin son supervisados o instruidos en el uso del aparato de forma segura y entienden los riesgos implicados. Los niños no podrán realizar la limpieza ni el mantenimiento reservado al usuario a menos que cuenten con supervisión.

- Si ignora las instrucciones de seguridad, eximirá al fabricante de toda responsabilidad por posibles daños.
- Si el cable de alimentación está dañado, corresponde al fabricante, al representante o a una persona de cualificación similar su reparación para evitar peligros.
- Nunca mueva el aparato tirando del cable y asegúrese de que no se pueda entorpecer con el cable.
- El aparato debe colocarse sobre una superficie estable y nivelada.
- El usuario no debe dejar el aparato sin supervisión mientras esté conectado a la red eléctrica.
- Este aparato se debe utilizar únicamente para el uso doméstico y sólo para las funciones para las que se ha diseñado.
- Para protegerse contra una descarga eléctrica, no sumerja el cable, el enchufe ni el aparato en el agua o cualquier otro líquido.
- No introduzca los dedos ni ningún otro objeto en la salida de aire. Preste especial atención a advertir a los niños de estos peligros.
- No utilice la unidad cerca de una fuente de fuego, en un lugar expuesto a la luz solar directa, en un lugar donde pueda salpicar agua.
- ADVERTENCIA: No enchufe o desenchufe el cable de la unidad principal del aparato durante el uso o tras utilizarlo.
- ADVERTENCIA: El uso inadecuado del aparato podría provocar daños personales.
- Este aparato se ha diseñado para el uso en el hogar y en aplicaciones similares, tales como:
 - Zonas de cocina para el personal en tiendas, oficinas y otros residenciales.
 - Clientes en hoteles, moteles y otros entornos de tipo residencial.
 - Granjas.

DESCRIPCIÓN DE LOS COMPONENTES

1. Grilla de la base
2. Porsi da base
3. Base
4. Tancia de la veilla trasera
5. Veilla trasera
6. Tancia de la veilla trasera
7. Tancia de la veilla trasera
8. Tancia de la veilla trasera
9. Tancia de la veilla trasera
10. Tancia de la veilla trasera
11. Mangrera enrollada
12. Deposito de agua

ANTES DEL PRIMER USO
 • Saque el aparato y los accesorios de la caja. Quite las adhesivas. No abra el aparato antes de utilizarlo por primera vez. Pase un paño húmedo por todas las piezas desmontables. Nunca utilice productos abrasivos, Montage

• Limpie el cuerpo del motor en el órgano de control con el tornillo.
 • Haga coincidir la base con el ventilador y fíjela con el tornillo de la base.
 • Confirme la rejilla trasera, enclávese en el cuerpo del motor y fíjela con la tuerca de la rejilla trasera.
 • Limpie las piezas exteriores con un paño suave húmedo en seco. No utilice detergentes abrasivos ni disolventes para evitar arañar el plástico.

• Limpie el depósito de agua cada 3 días.

• Este aparato no debe desecharse con la basura doméstica al final del ciclo de vida del producto. Este símbolo de reciclaje en todo el mundo y usado para designar materiales reciclables. Este símbolo de reciclaje es de dominio público y no es una marca registrada.

• Los productos electrónicos viejos no deben eliminarse con la basura doméstica. Recíclalos en instalaciones al efecto. Si necesita ayuda en temas de reciclaje, consulte a las autoridades o comercios locales.

• El producto o las materias de embalaje son reciclables y están sujetos a una garantía extendida del fabricante. Elimínelos por separado y respetando los símbolos mostrados en el embalaje para facilitar el reciclaje. El logo de Tristar solo es válido en Francia.

• El producto cumple las regulaciones de conformidad de las regulaciones o directivas europeas aplicables.

• En un dispositivo con doble aislamiento, se facilitan dos niveles de aislamiento en vez de un cable de tierra. No se debe utilizar dicho medio al equipo. Hacer el mantenimiento de un sistema debe ser realizado por personal cualificado. Las piezas de repuesto para un equipo con aislamiento doble deben ser idénticas a las piezas que se muestran en el manual de referencia. Este símbolo de reciclaje es de dominio público y no es una marca registrada.

• El Green Dot es la marca registrada de Der Grüne Punkt—Duales System Duesseldorf GmbH y está protegida como marca registrada en todo el mundo. El logotipo solo puede usarse por clientes de empresas participantes de gestión de residuos en la República Federal de Alemania o por un dispositivo, enmendado o base electrónica de cables que incluye un manual de referencia.

Recibirá separados Consulte las directivas de las autoridades locales. El fabricante no puede ser responsabilizado por cualquier daños se ignorar las instrucciones de seguridad.

Este aparato puede ser utilizado por niños con más de 8 años y por personas con capacidades físicas, sensoriales o mentales reducidas, así como con falta de experiencia e conocimientos, caso sejan supervisadas e instruidas sobre como utilizar el aparato de modo seguro e comprendam los riesgos involucrados. As crianças não devem brincar com o aparelho. A limpeza e manutenção pelo usuário não devem ser realizadas por crianças sem supervisão.

O fabricante não pode ser responsabilizado por quaisquer danos se ignorar as instruções de segurança.

Este aparato no debe desecharse con la basura doméstica al final del ciclo de vida del producto. Este símbolo de reciclaje en todo el mundo y usado para designar materiales reciclables. Este símbolo de reciclaje es de dominio público y no es una marca registrada.

Los productos electrónicos viejos no deben eliminarse con la basura doméstica. Recíclalos en instalaciones al efecto. Si necesita ayuda en temas de reciclaje, consulte a las autoridades o comercios locales.

El producto o las materias de embalaje son reciclables y están sujetos a una garantía extendida del fabricante. Elimínelos por separado y respetando los símbolos mostrados en el embalaje para facilitar el reciclaje. El logo de Tristar solo es válido en Francia.

El producto cumple las regulaciones de conformidad de las regulaciones o directivas europeas aplicables.

En un dispositivo con doble aislamiento, se facilitan dos niveles de aislamiento en vez de un cable de tierra. No se debe utilizar dicho medio al equipo. Hacer el mantenimiento de un sistema debe ser realizado por personal cualificado. Las piezas de repuesto para un equipo con aislamiento doble deben ser idénticas a las piezas que se muestran en el manual de referencia. Este símbolo de reciclaje es de dominio público y no es una marca registrada.

El Green Dot es la marca registrada de Der Grüne Punkt—Duales System Duesseldorf GmbH y está protegida como marca registrada en todo el mundo. El logotipo solo puede usarse por clientes de empresas participantes de gestión de residuos en la República Federal de Alemania o por un dispositivo, enmendado o base electrónica de cables que incluye un manual de referencia.

Recibirá separados Consulte las directivas de las autoridades locales. El fabricante no puede ser responsabilizado por cualquier daños se ignorar las instrucciones de seguridad.

Este aparato puede ser utilizado por niños con más de 8 años y por personas con capacidades físicas, sensoriales o mentales reducidas, así como con falta de experiencia e conocimientos, caso sejan supervisadas e instruidas sobre como utilizar el aparato de modo seguro e comprendam los riesgos involucrados. As crianças não devem brincar com o aparelho. A limpeza e manutenção pelo usuário não devem ser realizadas por crianças sem supervisão.

O fabricante não pode ser responsabilizado por quaisquer danos se ignorar as instruções de segurança.

Este aparato no debe desecharse con la basura doméstica al final del ciclo de vida del producto. Este símbolo de reciclaje en todo el mundo y usado para designar materiales reciclables. Este símbolo de reciclaje es de dominio público y no es una marca registrada.

Los productos electrónicos viejos no deben eliminarse con la basura doméstica. Recíclalos en instalaciones al efecto. Si necesita ayuda en temas de reciclaje, consulte a las autoridades o comercios locales.

El producto o las materias de embalaje son reciclables y están sujetos a una garantía extendida del fabricante. Elimínelos por separado y respetando los símbolos mostrados en el embalaje para facilitar el reciclaje. El logo de Tristar solo es válido en Francia.

El producto cumple las regulaciones de conformidad de las regulaciones o directivas europeas aplicables.

Se o cabo de alimentação estiver danificado, deve ser substituído pelo fabricante, o seu representante de assistência técnica ou alguém com qualificações semelhantes para evitar perigos.

Nunca desloque o aparelho puxando pelo cabo e certifique-se de que este nunca fica preso.

O aparelho deve ser colocado numa superfície plana e estável.

O utilizador não deve abandonar o aparelho enquanto este estiver ligado à alimentação.

Este aparelho destina-se apenas a utilização doméstica e para os fins para os quais foi concebido.

Para proteger contra choques eléctricos, não abra o corpo do aparelho nem o depósito de água ou qualquer outro líquido.

Nunca introduza os dedos ou qualquer objeto na saída de ar. Tenha o especial cuidado de avisar as crianças destas perigos.

Não utilize a unidade perto de uma fonte de incêndio, numa área exposta a radiação solar directa, numa área onde há probabilidade de salpicar água.

AVISO: Nunca enrolre o cabo em volta do corpo principal da ventoinha.

AVISO: O uso indevido da ventoinha pode causar ferimentos.

Este aparelho destina-se a ser usado em aplicações domésticas e semelhantes tais como:

- Zonas de cozinha profissional, em lojas, escritórios e outros ambientes de trabalho.
- Por clientes de hotéis, moteis e outros ambientes de tipo residencial.
- Granjas.

Limpie regularmente o filtro. Antes de remover o depósito de água sem consultar primeiro o manual de instruções.

Antes de retirar o depósito e enchê-lo com água, desligue o produto da fonte de alimentação e coloque-o sobre uma superfície plana e nivelada.

Limpie o depósito de água de três em três dias.

Este aparato no debe desecharse con la basura doméstica al final del ciclo de vida del producto. Este símbolo de reciclaje en todo el mundo y usado para designar materiales reciclables. Este símbolo de reciclaje es de dominio público y no es una marca registrada.

Los productos electrónicos viejos no deben eliminarse con la basura doméstica. Recíclalos en instalaciones al efecto. Si necesita ayuda en temas de reciclaje, consulte a las autoridades o comercios locales.

El producto o las materias de embalaje son reciclables y están sujetos a una garantía extendida del fabricante. Elimínelos por separado y respetando los símbolos mostrados en el embalaje para facilitar el reciclaje. El logo de Tristar solo es válido en Francia.

El producto cumple las regulaciones de conformidad de las regulaciones o directivas europeas aplicables.

En un dispositivo con doble aislamiento, se facilitan dos niveles de aislamiento en vez de un cable de tierra. No se debe utilizar dicho medio al equipo. Hacer el mantenimiento de un sistema debe ser realizado por personal cualificado. Las piezas de repuesto para un equipo con aislamiento doble deben ser idénticas a las piezas que se muestran en el manual de referencia. Este símbolo de reciclaje es de dominio público y no es una marca registrada.

El Green Dot es la marca registrada de Der Grüne Punkt—Duales System Duesseldorf GmbH y está protegida como marca registrada en todo el mundo. El logotipo solo puede usarse por clientes de empresas participantes de gestión de residuos en la República Federal de Alemania o por un dispositivo, enmendado o base electrónica de cables que incluye un manual de referencia.

Recibirá separados Consulte las directivas de las autoridades locales. El fabricante no puede ser responsabilizado por cualquier daños se ignorar las instrucciones de seguridad.

Este aparato puede ser utilizado por niños con más de 8 años y por personas con capacidades físicas, sensoriales o mentales reducidas, así como con falta de experiencia e conocimientos, caso sejan supervisadas e instruidas sobre como utilizar el aparato de modo seguro e comprendam los riesgos involucrados. As crianças não devem brincar com o aparelho. A limpeza e manutenção pelo usuário não devem ser realizadas por crianças sem supervisão.

O fabricante não pode ser responsabilizado por quaisquer danos se ignorar as instruções de segurança.

Este aparato no debe desecharse con la basura doméstica al final del ciclo de vida del producto. Este símbolo de reciclaje en todo el mundo y usado para designar materiales reciclables. Este símbolo de reciclaje es de dominio público y no es una marca registrada.

Los productos electrónicos viejos no deben eliminarse con la basura doméstica. Recíclalos en instalaciones al efecto. Si necesita ayuda en temas de reciclaje, consulte a las autoridades o comercios locales.

El producto o las materias de embalaje son reciclables y están sujetos a una garantía extendida del fabricante. Elimínelos por separado y respetando los símbolos mostrados en el embalaje para facilitar el reciclaje. El logo de Tristar solo es válido en Francia.

El producto cumple las regulaciones de conformidad de las regulaciones o directivas europeas aplicables.

En un dispositivo con doble aislamiento, se facilitan dos niveles de aislamiento en vez de un cable de tierra. No se debe utilizar dicho medio al equipo. Hacer el mantenimiento de un sistema debe ser realizado por personal cualificado. Las piezas de repuesto para un equipo con aislamiento doble deben ser idénticas a las piezas que se muestran en el manual de referencia. Este símbolo de reciclaje es de dominio público y no es una marca registrada.

El Green Dot es la marca registrada de Der Grüne Punkt—Duales System Duesseldorf GmbH y está protegida como marca registrada en todo el mundo. El logotipo solo puede usarse por clientes de empresas participantes de gestión de residuos en la República Federal de Alemania o por un dispositivo, enmendado o base electrónica de cables que incluye un manual de referencia.

Recibirá separados Consulte las directivas de las autoridades locales. El fabricante no puede ser responsabilizado por cualquier daños se ignorar las instrucciones de seguridad.

Este aparato puede ser utilizado por niños con más de 8 años y por personas con capacidades físicas, sensoriales o mentales reducidas, así como con falta de experiencia e conocimientos, caso sejan supervisadas e instruidas sobre como utilizar el aparato de modo seguro e comprendam los riesgos involucrados. As crianças não devem brincar com o aparelho. A limpeza e manutenção pelo usuário não devem ser realizadas por crianças sem supervisão.

1. Grilla de la base
2. Porsi da base
3. Base
4. Tancia de la veilla trasera
5. Veilla trasera
6. Tancia de la veilla trasera
7. Tancia de la veilla trasera
8. Tancia de la veilla trasera
9. Tancia de la veilla trasera
10. Porsi da base
11. Tubo enrollado
12. Deposito de agua

ANTES DE LA PRIMERA UTILIZACIÓN
 • Saque el aparato y los accesorios de la caja. Quite las adhesivas. No abra el aparato antes de utilizarlo por primera vez. Limpie todas las piezas con un paño húmedo. Nunca utilice productos abrasivos, Montage

• Limpie el cuerpo del motor en el órgano de control con el tornillo.
 • Haga coincidir la base con el ventilador y fíjela con el tornillo de la base.
 • Confirme la rejilla trasera, enclávese en el cuerpo del motor y fíjela con la tuerca de la rejilla trasera.
 • Limpie las piezas exteriores con un paño suave húmedo en seco. No utilice detergentes abrasivos ni disolventes para evitar arañar el plástico.

• Limpie el depósito de agua cada 3 días.

Este aparato no debe desecharse con la basura doméstica al final del ciclo de vida del producto. Este símbolo de reciclaje en todo el mundo y usado para designar materiales reciclables. Este símbolo de reciclaje es de dominio público y no es una marca registrada.

Los productos electrónicos viejos no deben eliminarse con la basura doméstica. Recíclalos en instalaciones al efecto. Si necesita ayuda en temas de reciclaje, consulte a las autoridades o comercios locales.

El producto o las materias de embalaje son reciclables y están sujetos a una garantía extendida del fabricante. Elimínelos por separado y respetando los símbolos mostrados en el embalaje para facilitar el reciclaje. El logo de Tristar solo es válido en Francia.

El producto cumple las regulaciones de conformidad de las regulaciones o directivas europeas aplicables.

En un dispositivo con doble aislamiento, se facilitan dos niveles de aislamiento en vez de un cable de tierra. No se debe utilizar dicho medio al equipo. Hacer el mantenimiento de un sistema debe ser realizado por personal cualificado. Las piezas de repuesto para un equipo con aislamiento doble deben ser idénticas a las piezas que se muestran en el manual de referencia. Este símbolo de reciclaje es de dominio público y no es una marca registrada.

El Green Dot es la marca registrada de Der Grüne Punkt—Duales System Duesseldorf GmbH y está protegida como marca registrada en todo el mundo. El logotipo solo puede usarse por clientes de empresas participantes de gestión de residuos en la República Federal de Alemania o por un dispositivo, enmendado o base electrónica de cables que incluye un manual de referencia.

Recibirá separados Consulte las directivas de las autoridades locales. El fabricante no puede ser responsabilizado por cualquier daños se ignorar las instrucciones de seguridad.

Este aparato puede ser utilizado por niños con más de 8 años y por personas con capacidades físicas, sensoriales o mentales reducidas, así como con falta de experiencia e conocimientos, caso sejan supervisadas e instruidas sobre como utilizar el aparato de modo seguro e comprendam los riesgos involucrados. As crianças não devem brincar com o aparelho. A limpeza e manutenção pelo usuário não devem ser realizadas por crianças sem supervisão.

O fabricante não pode ser responsabilizado por quaisquer danos se ignorar as instruções de segurança.

Este aparato no debe desecharse con la basura doméstica al final del ciclo de vida del producto. Este símbolo de reciclaje en todo el mundo y usado para designar materiales reciclables. Este símbolo de reciclaje es de dominio público y no es una marca registrada.

Los productos electrónicos viejos no deben eliminarse con la basura doméstica. Recíclalos en instalaciones al efecto. Si necesita ayuda en temas de reciclaje, consulte a las autoridades o comercios locales.

El producto o las materias de embalaje son reciclables y están sujetos a una garantía extendida del fabricante. Elimínelos por separado y respetando los símbolos mostrados en el embalaje para facilitar el reciclaje. El logo de Tristar solo es válido en Francia.

El producto cumple las regulaciones de conformidad de las regulaciones o directivas europeas aplicables.

En un dispositivo con doble aislamiento, se facilitan dos niveles de aislamiento en vez de un cable de tierra. No se debe utilizar dicho medio al equipo. Hacer el mantenimiento de un sistema debe ser realizado por personal cualificado. Las piezas de repuesto para un equipo con aislamiento doble deben ser idénticas a las piezas que se muestran en el manual de referencia. Este símbolo de reciclaje es de dominio público y no es una marca registrada.

El Green Dot es la marca registrada de Der Grüne Punkt—Duales System Duesseldorf GmbH y está protegida como marca registrada en todo el mundo. El logotipo solo puede usarse por clientes de empresas participantes de gestión de residuos en la República Federal de Alemania o por un dispositivo, enmendado o base electrónica de cables que incluye un manual de referencia.

Recibirá separados Consulte las directivas de las autoridades locales. El fabricante no puede ser responsabilizado por cualquier daños se ignorar las instrucciones de seguridad.

Este aparato puede ser utilizado por niños con más de 8 años y por personas con capacidades físicas, sensoriales o mentales reducidas, así como con falta de experiencia e conocimientos, caso sejan supervisadas e instruidas sobre como utilizar el aparato de modo seguro e comprendam los riesgos involucrados. As crianças não devem brincar com o aparelho. A limpeza e manutenção pelo usuário não devem ser realizadas por crianças sem supervisão.

O fabricante não pode ser responsabilizado por quaisquer danos se ignorar as instruções de segurança.

Este aparato no debe desecharse con la basura doméstica al final del ciclo de vida del producto. Este símbolo de reciclaje en todo el mundo y usado para designar materiales reciclables. Este símbolo de reciclaje es de dominio público y no es una marca registrada.

Los productos electrónicos viejos no deben eliminarse con la basura doméstica. Recíclalos en instalaciones al efecto. Si necesita ayuda en temas de reciclaje, consulte a las autoridades o comercios locales.

El producto o las materias de embalaje son reciclables y están sujetos a una garantía extendida del fabricante. Elimínelos por separado y respetando los símbolos mostrados en el embalaje para facilitar el reciclaje. El logo de Tristar solo es válido en Francia.

El producto cumple las regulaciones de conformidad de las regulaciones o directivas europeas aplicables.

En un dispositivo con doble aislamiento, se facilitan dos niveles de aislamiento en vez de un cable de tierra. No se debe utilizar dicho medio al equipo. Hacer el mantenimiento de un sistema debe ser realizado por personal cualificado. Las piezas de repuesto para un equipo con aislamiento doble deben ser idénticas a las piezas que se muestran en el manual de referencia. Este símbolo de reciclaje es de dominio público y no es una marca registrada.

El Green Dot es la marca registrada de Der Grüne Punkt—Duales System Duesseldorf GmbH y está protegida como marca registrada en todo el mundo. El logotipo solo puede usarse por clientes de empresas participantes de gestión de residuos en la República Federal de Alemania o por un dispositivo, enmendado o base electrónica de cables que incluye un manual de referencia.

Recibirá separados Consulte las directivas de las autoridades locales. El fabricante no puede ser responsabilizado por cualquier daños se ignorar las instrucciones de seguridad.

Este aparato puede ser utilizado por niños con más de 8 años y por personas con capacidades físicas, sensoriales o mentales reducidas, así como con falta de experiencia e conocimientos, caso sejan supervisadas e instruidas sobre como utilizar el aparato de modo seguro e comprendam los riesgos involucrados. As crianças não devem brincar com o aparelho. A limpeza e manutenção pelo usuário não devem ser realizadas por crianças sem supervisão.

O fabricante não pode ser responsabilizado por quaisquer danos se ignorar as instruções de segurança.

Este aparato no debe desecharse con la basura doméstica al final del ciclo de vida del producto. Este símbolo de reciclaje en todo el mundo y usado para designar materiales reciclables. Este símbolo de reciclaje es de dominio público y no es una marca registrada.

