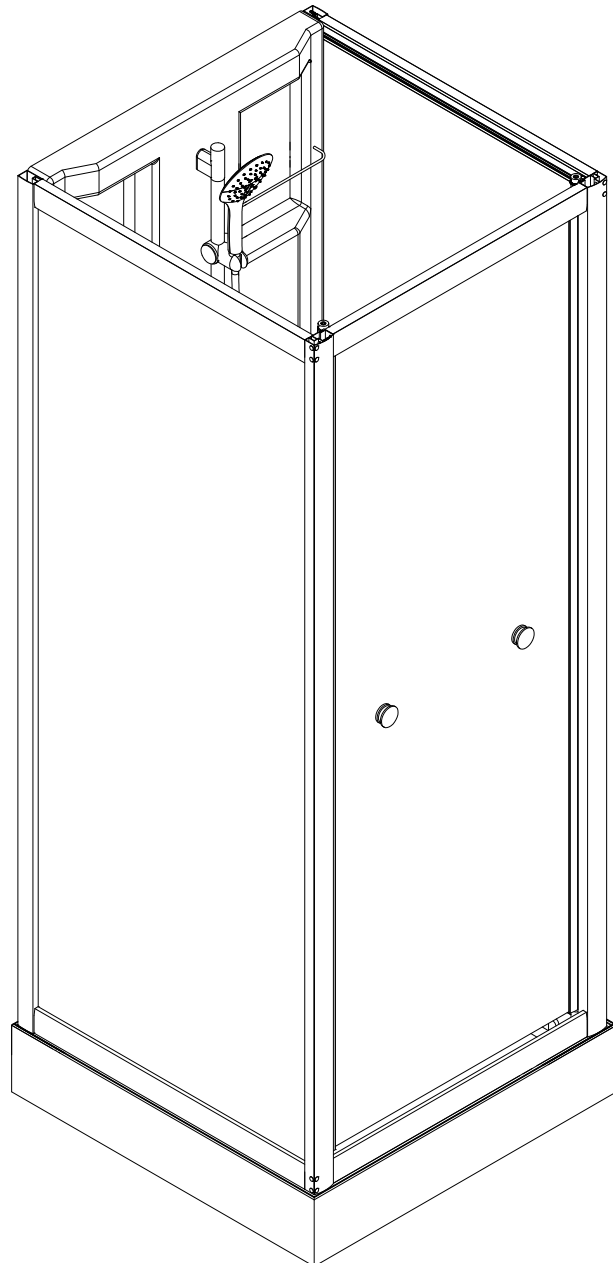


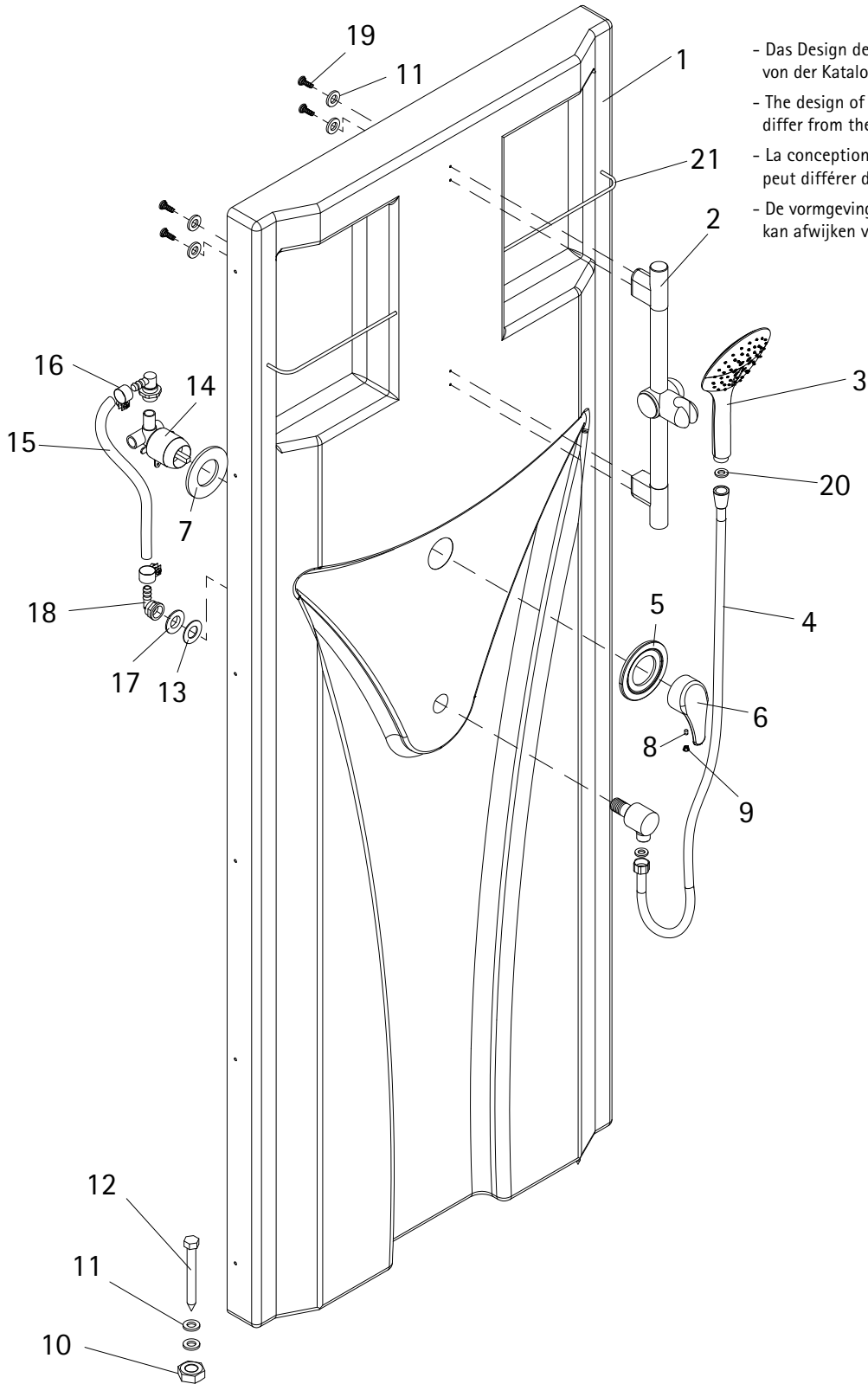
1836-6

09/21

- Montageanleitung
- Assembly instructions
- Notice de montage
- Montagehandleiding
- Návod na montáž
- Instrucțiune de montaj
- Navodila za namestitev
- Installationstruktioneer



1836-6



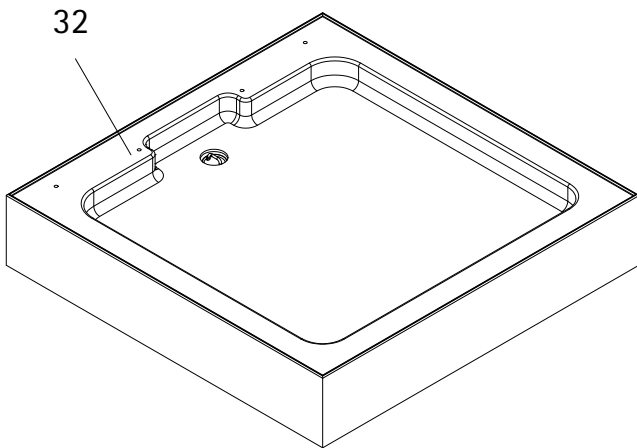
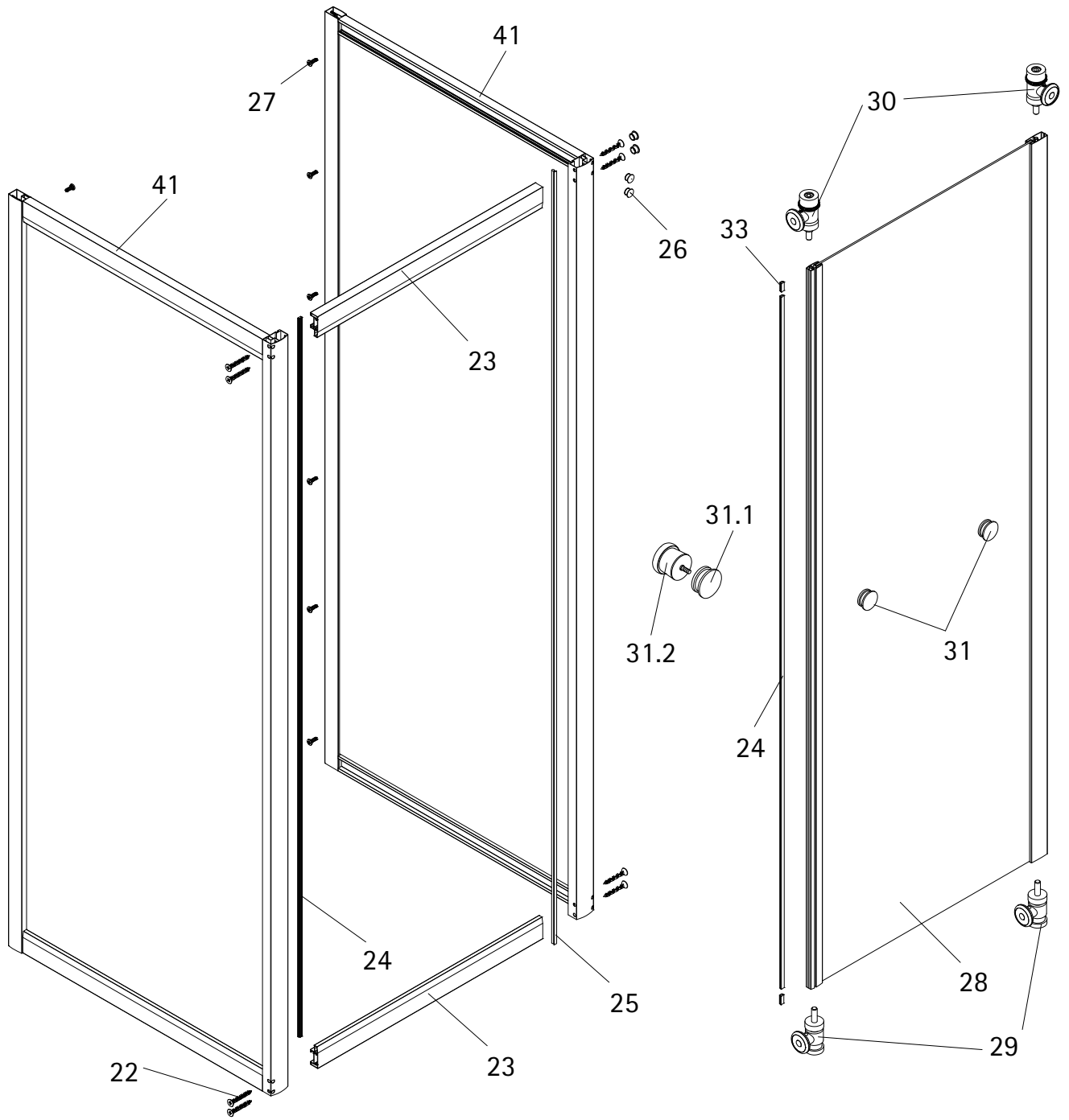
- Das Design der Rückwand (Pos. 1 kann von der Katalogabbildung abweichen.
- The design of the rear wall (item 1) may differ from the catalogue illustration.
- La conception de la paroi arrière (item 1) peut différer de l'illustration du catalogue.
- De vormgeving van de achterwand (pos. 1) kan afwijken van de catalogusafbeelding.

Pos.	Bezeichnung	Ersatzteil-Nr.	Preis
1	1 x Rückwand		
2	1 x Brauestange	E99533	Stück 44,00 €
3	1 x Handbrause	E99520	Stück 42,95 €
4	1 x Brauseschlauch 1,5 m	E99515	Stück 26,95 €
5	1 x Abdeckplatte rund (inkl. Pos. 7)	E99544	Set 94,00 €
6	1 x Griff Einhebelmischer (inkl. Pos. 8, 9)	E99527	Set 64,00 €
7	1 x Dichtung groß		
8	1 x Gewindestift M4 x 8 mm		
9	1 x Abdeckkappe		
10*	4 x Anschraubmutter		
11*	12 x Unterlegscheibe M4		

Pos.	Bezeichnung	Ersatzteil-Nr.	Preis
12*	4 x Flachkopfschraube 4x15 mm		
13*	1 x Dichtung		
14	1 x Umsteller / Einhebelmischer	E99528	Stück 74,95 €
15	1 x Schlauch		
16*	2 x Schlauchschelle		
17*	1 x Dichtung		
18	1 x Drehbares Eckstück	E99529	Stück 20,95 €
19*	8 x Flachkopfschraube 3,5 x 15 mm		
20*	5 x Dichtung		
21	2 x Reelingstange	E99518	Stück 17,95 €

* Schrauben- und Abdeckkappenset E99500 16,95 €

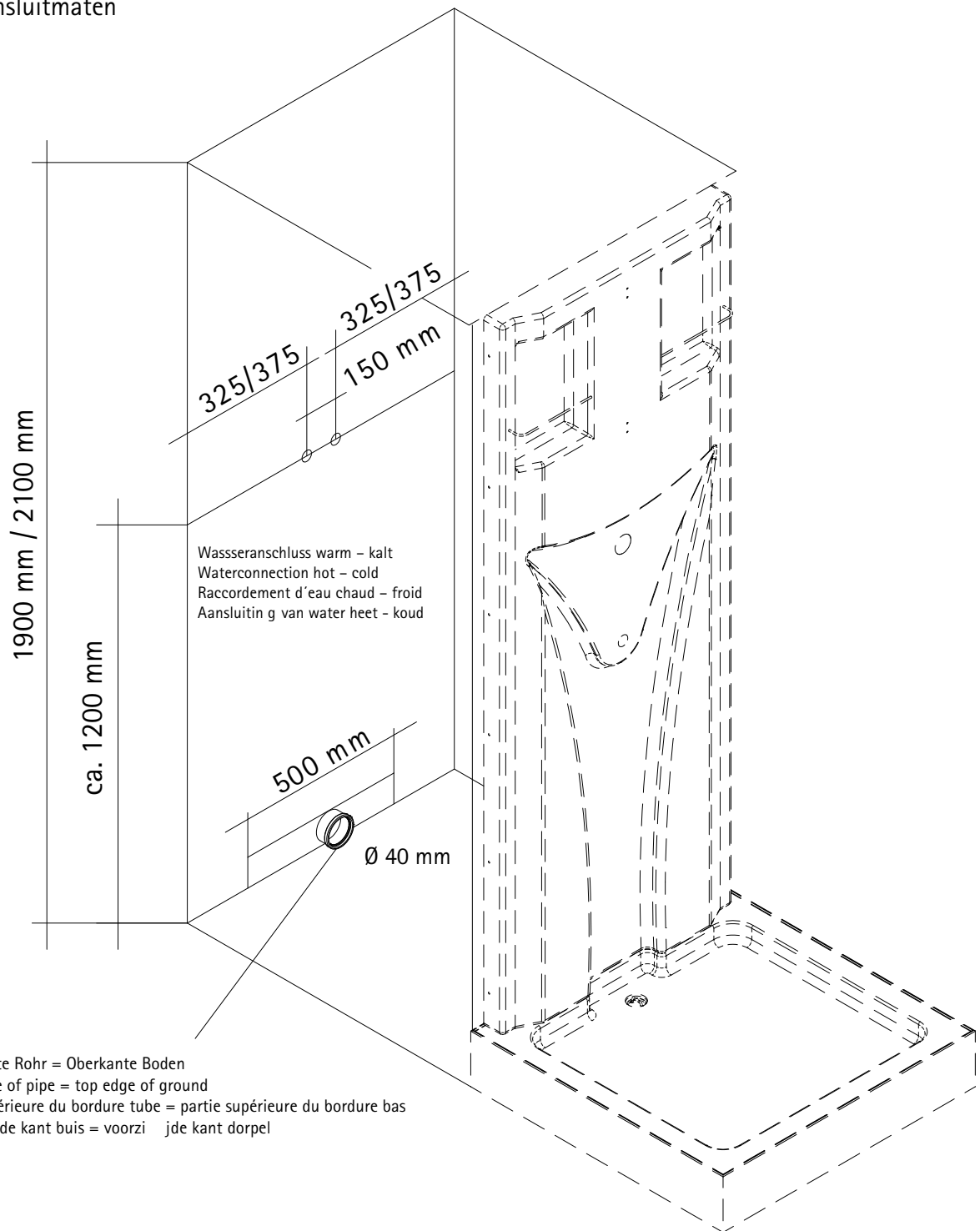
1836-6



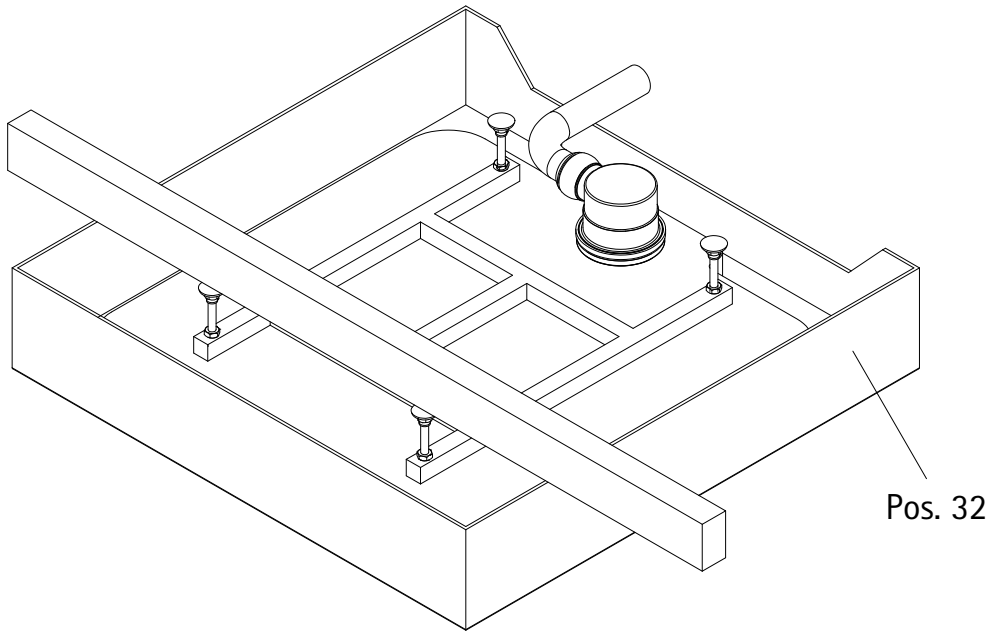
Pos.	Bezeichnung	Ersatzteil-Nr.	Preis
22*	8 x Senkkopfschraube 3,5 x 55 mm		
23	2 x Ober- Unterprofil	E99259	Stück 46,95 €
24	2 x Magnet	E99056	Set 54,95 €
25	1 x Dichtung vertikal	E99065	Stück 24,95 €
26*	16 x Abdeckkappe		
27*	12 x Senkkopfschraube 3,5 x 12 mm		
28	1 x Tür		
29	2 x Laufrolle unten	E99264	Stück 12,95 €
30	2 x Laufrolle oben	E99265	Stück 12,95 €
31	2 x Griff komplett	E99140-96	Stück 32,95 €
31.1	2 x Griff außen		
31.2	2 x Griff innen		
32	1 x Duschbecken	E99590	154,00 €
33*	2 x Stopfen für Magnet		
41	2 x Seitenwand		

* Schrauben- und Abdeckkappenset E99200 16,95 €

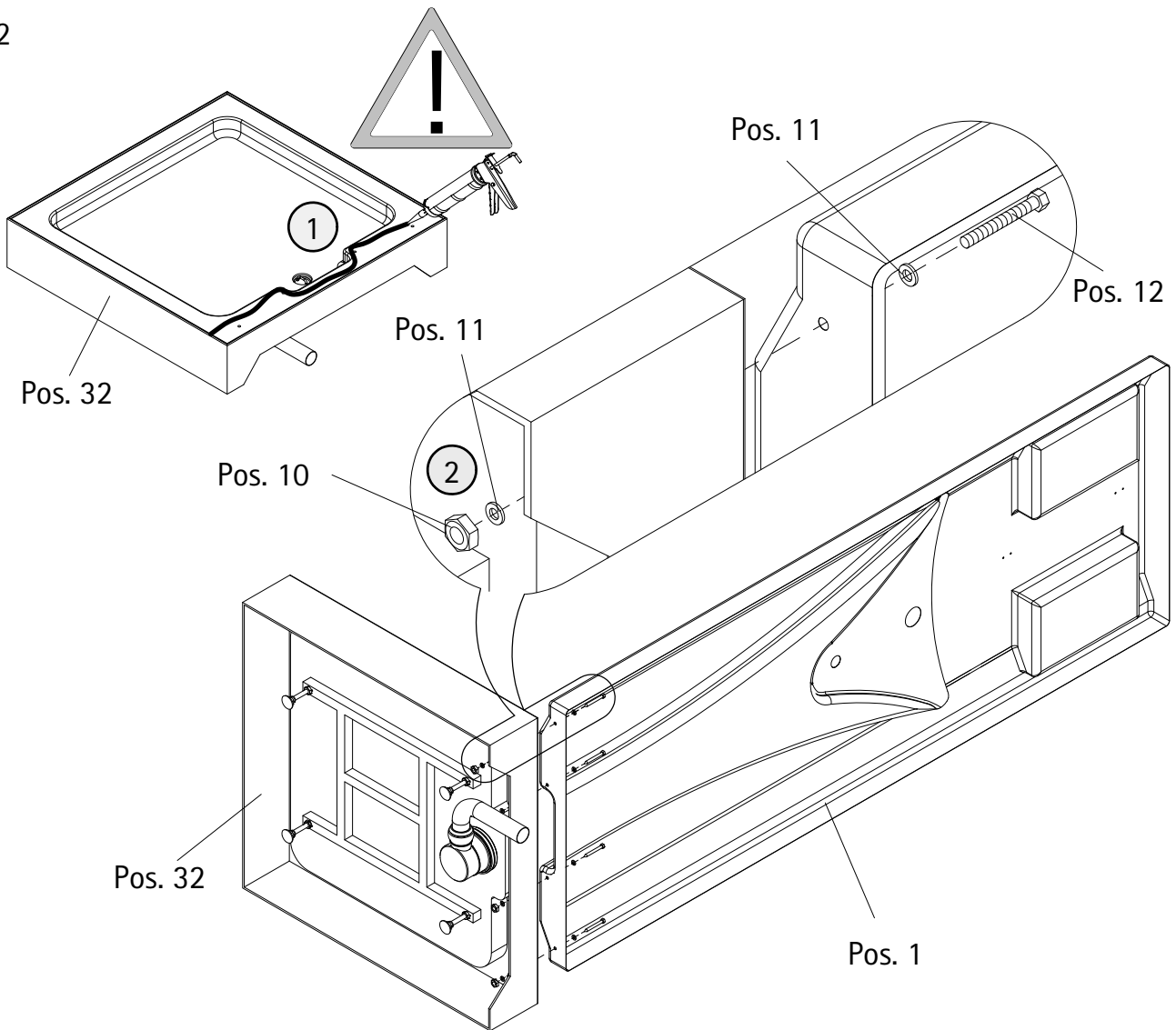
Anschlussmaße
 Connection dimensions
 Dimensions de raccordement
 Aansluitmaten

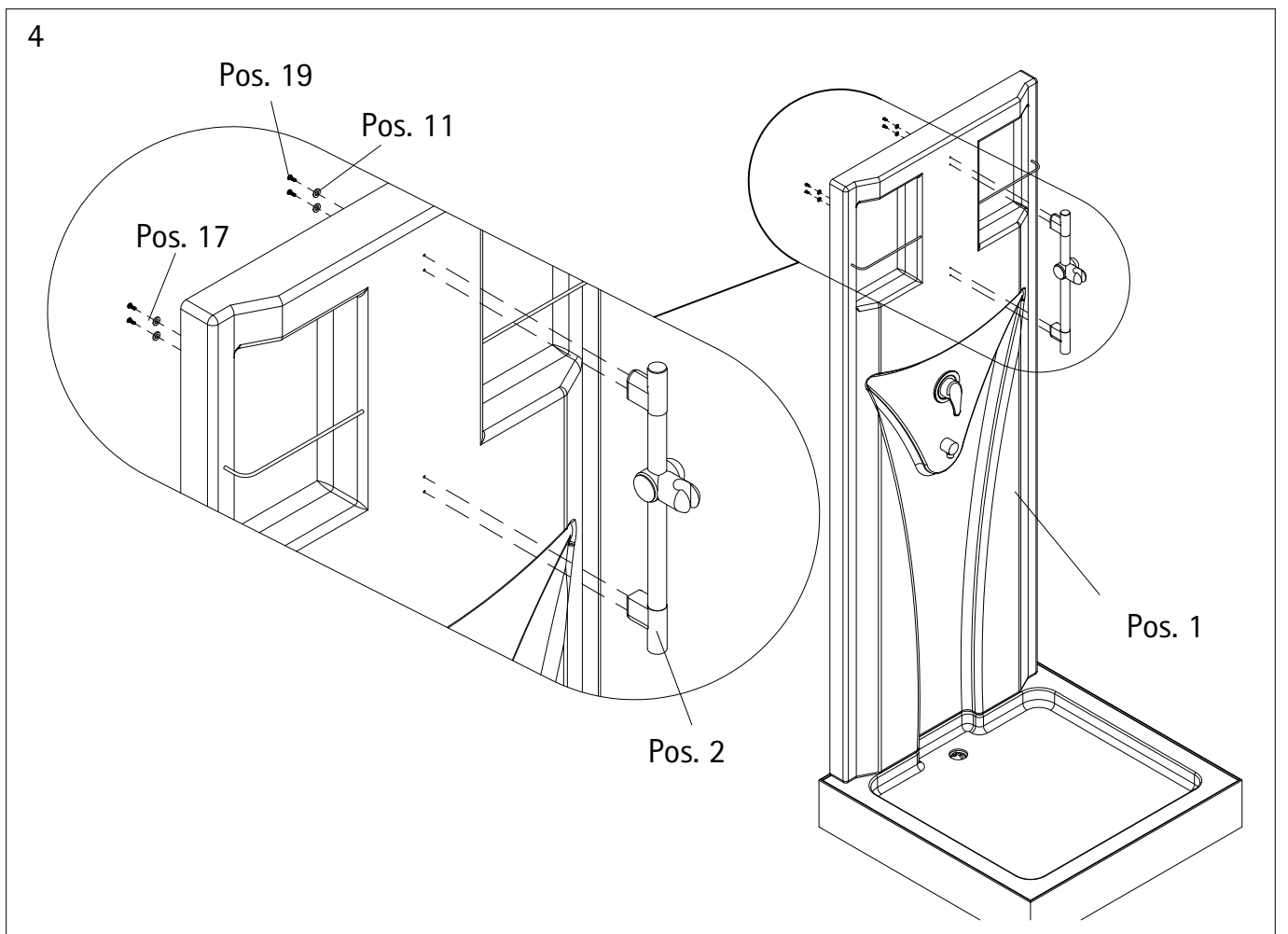
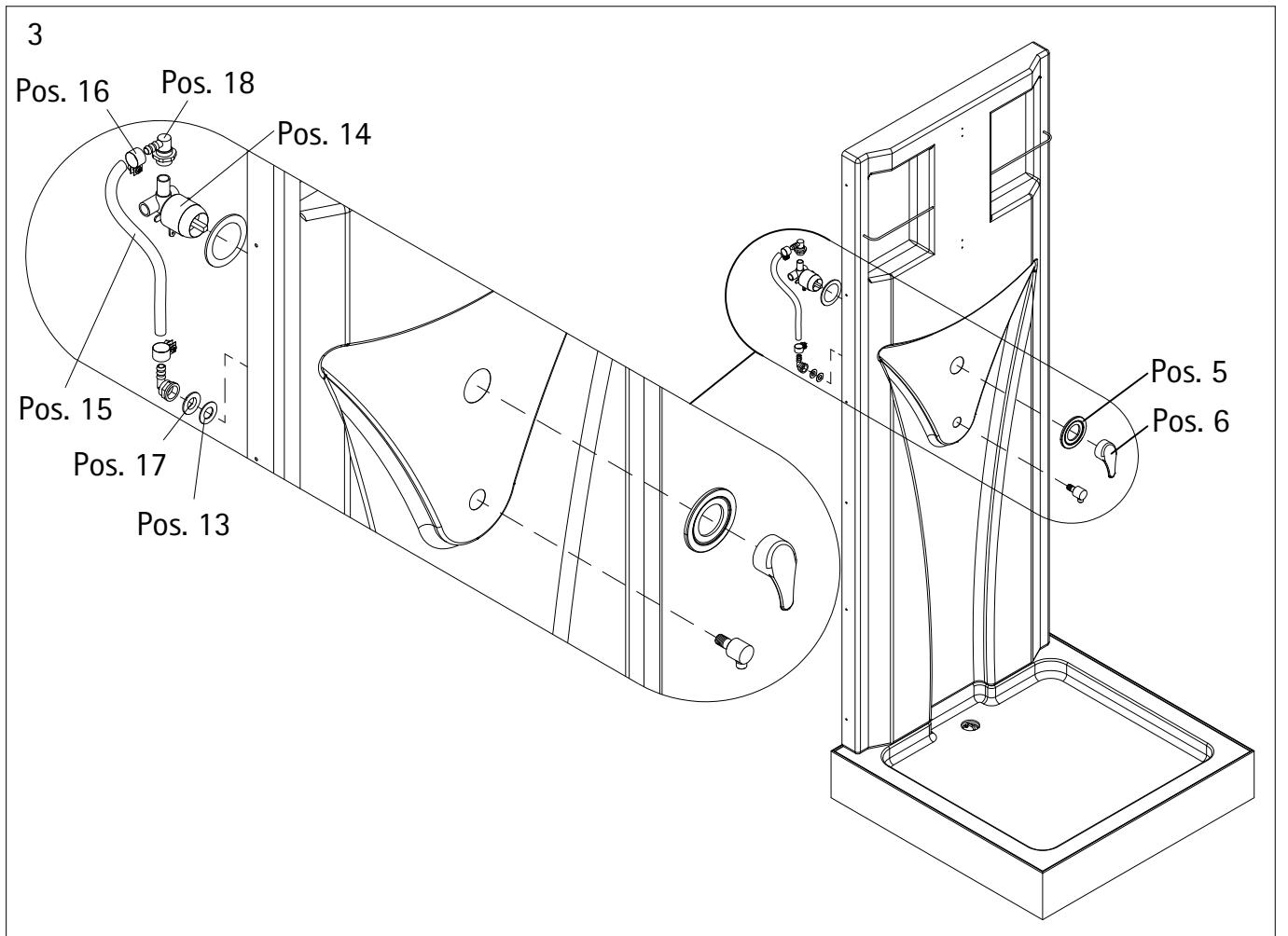


1

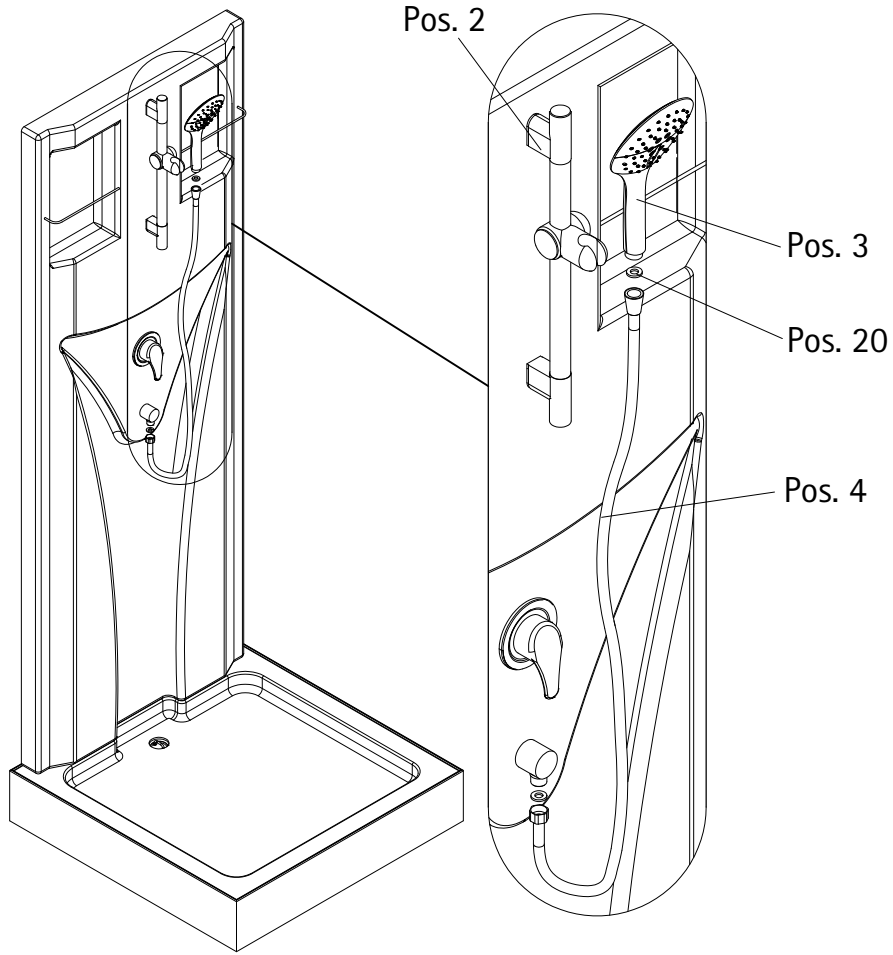


2

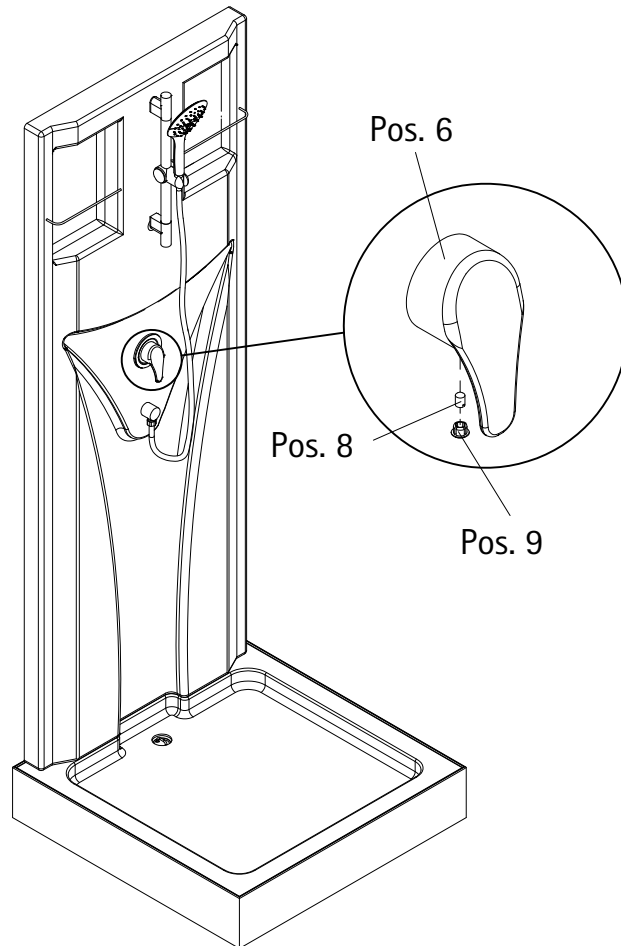




5

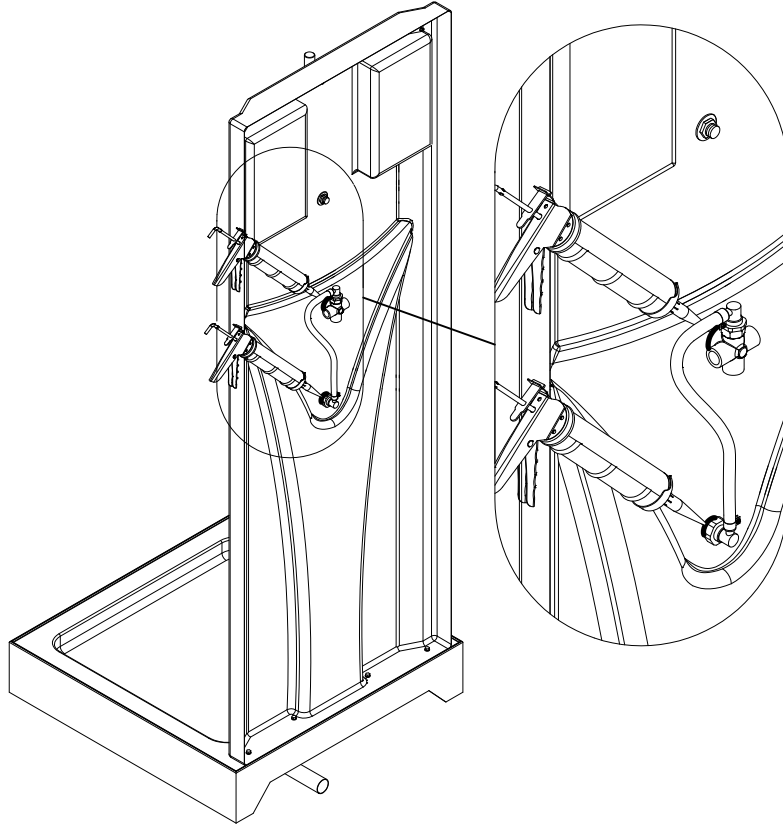


6

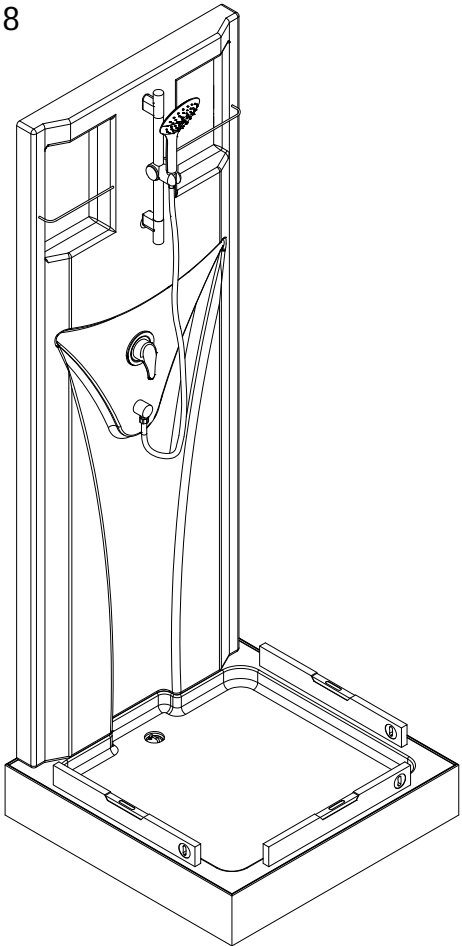


7

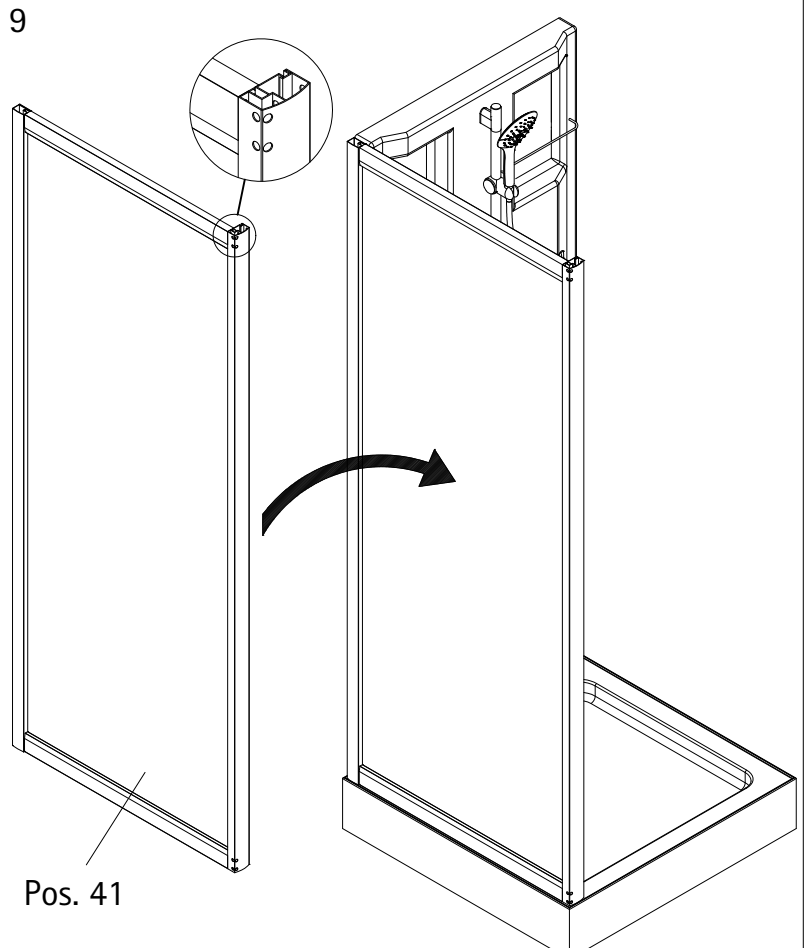
Warm-Kaltwasseranschlüsse (nicht im Lieferumfang enthalten) sowie den Abfluß fachgerecht anschließen.
 Warm chilled water connections (waste not included) as well as the discharge professionally attach.
 Des raccordements d'eau froide (bonde non fourni) ainsi que l'écoulement attacher de fa on appropriée.
 Aansluitingen van koud water evenals(niet bij levering inbegrepen) het wegstromen naarbehoren vastmaken.



8

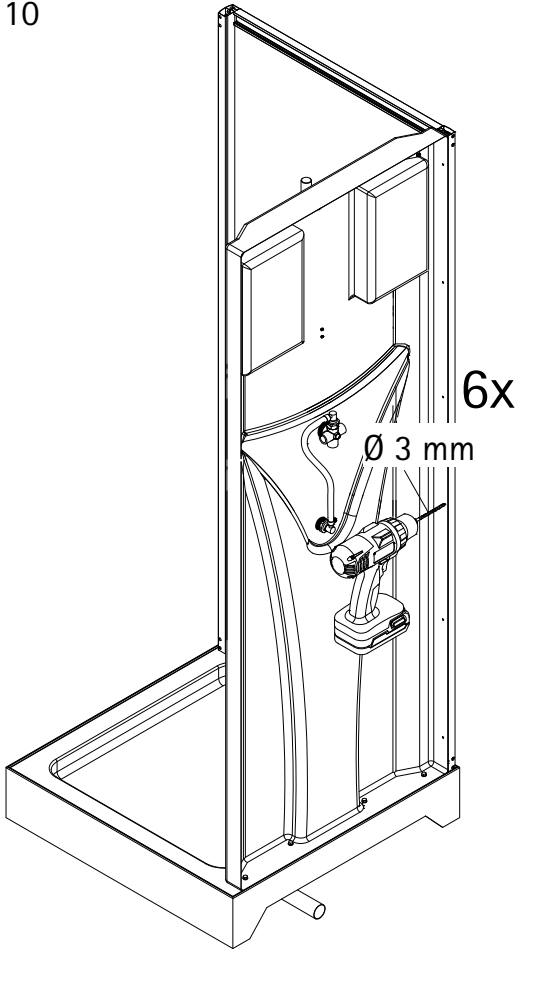


9

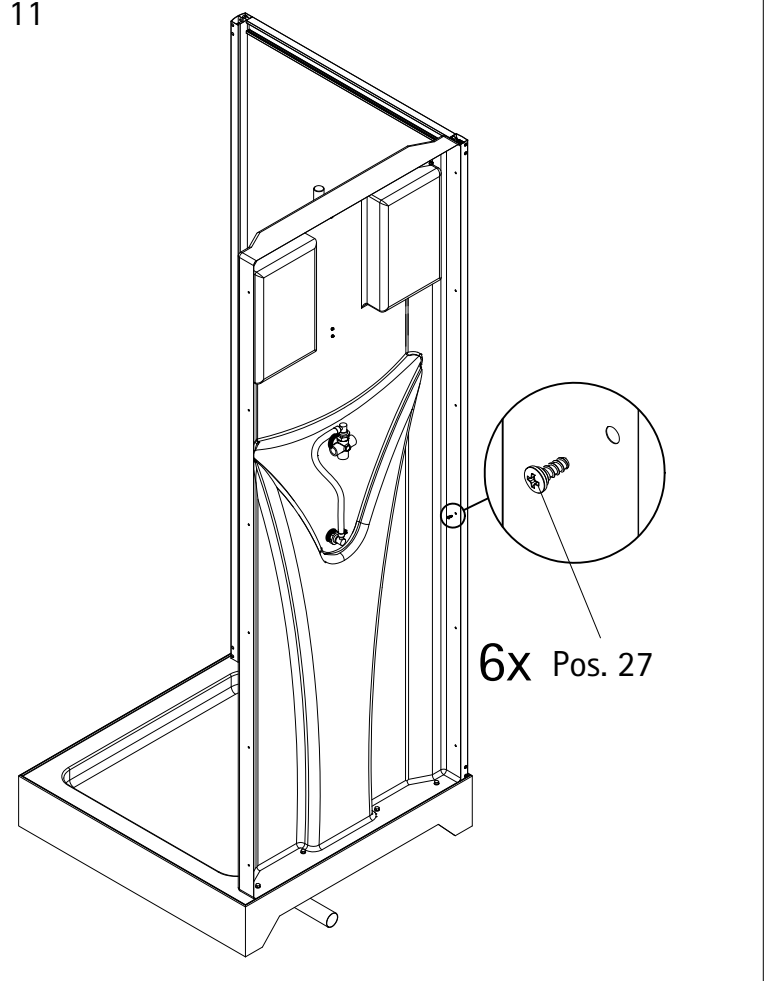


Pos. 41

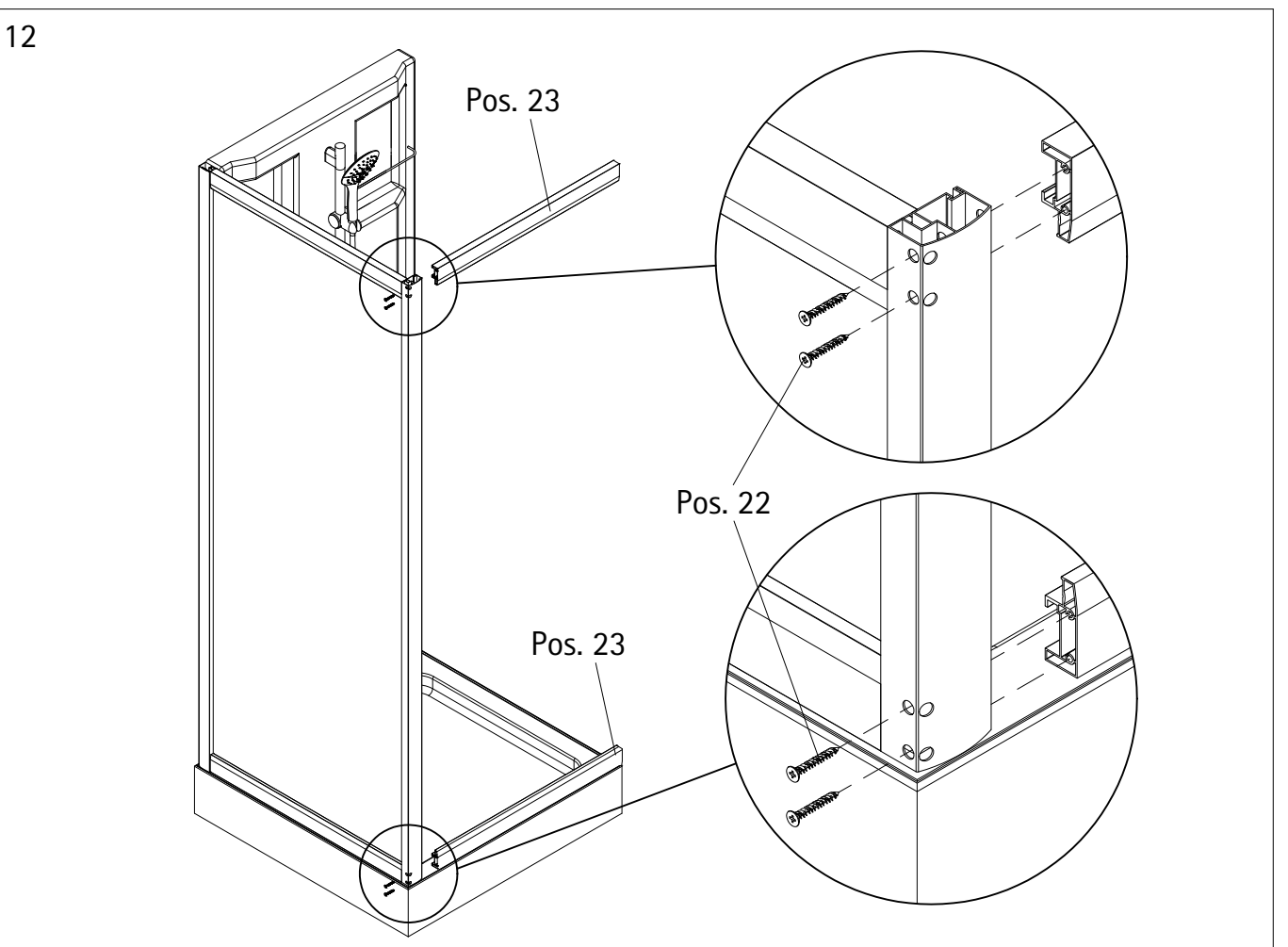
10



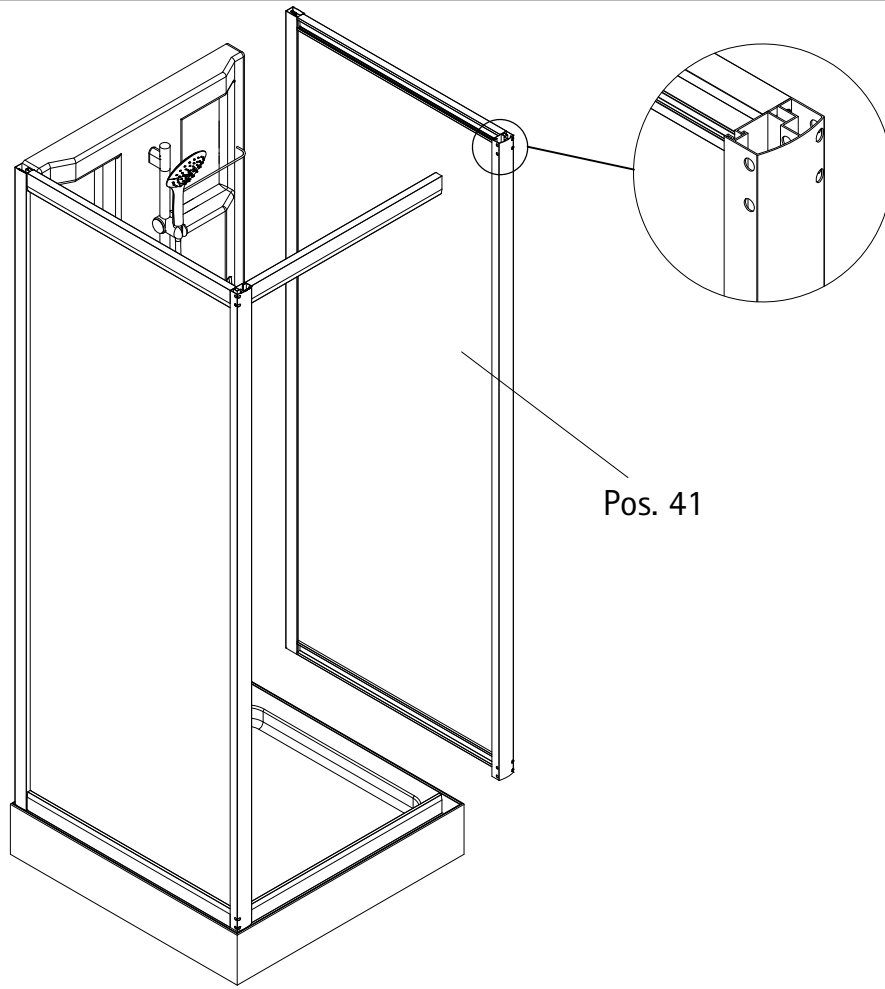
11



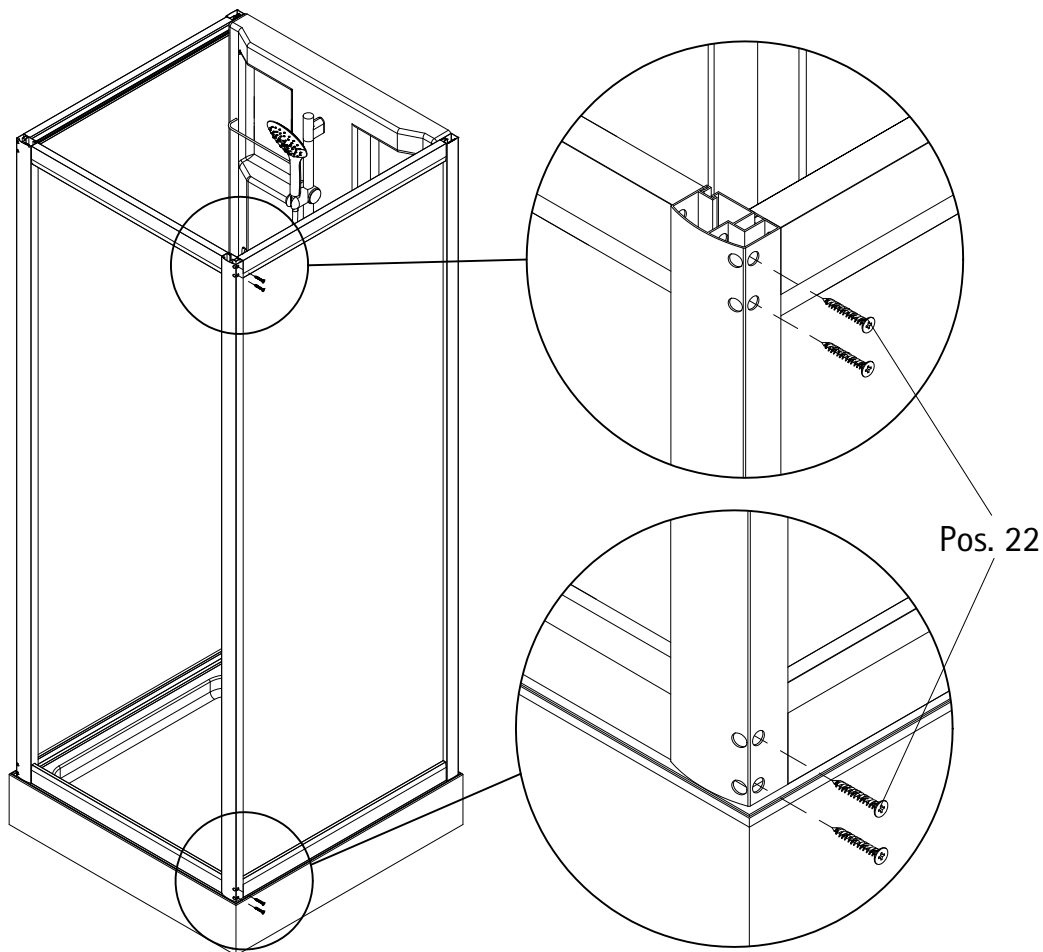
12



13



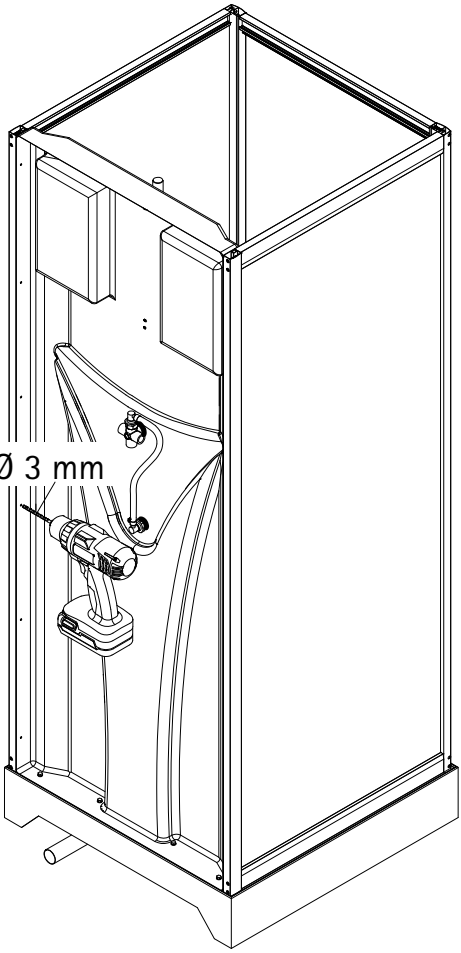
14



15

6x

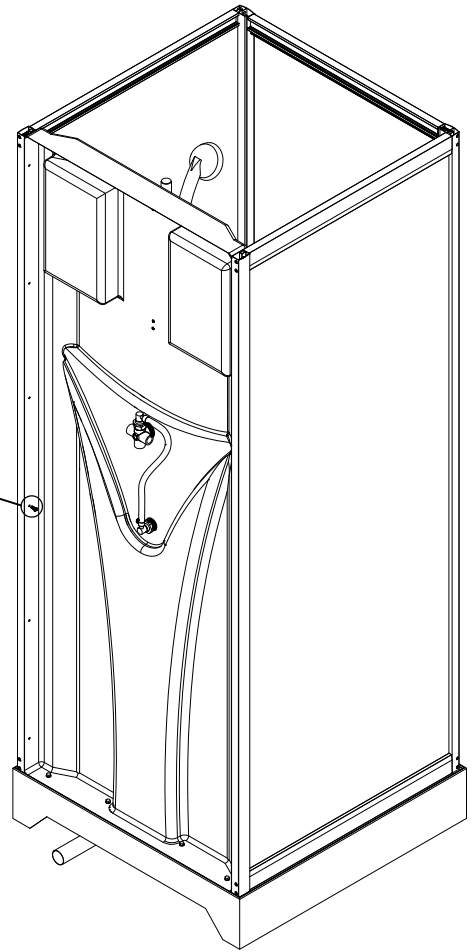
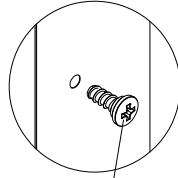
Ø 3 mm



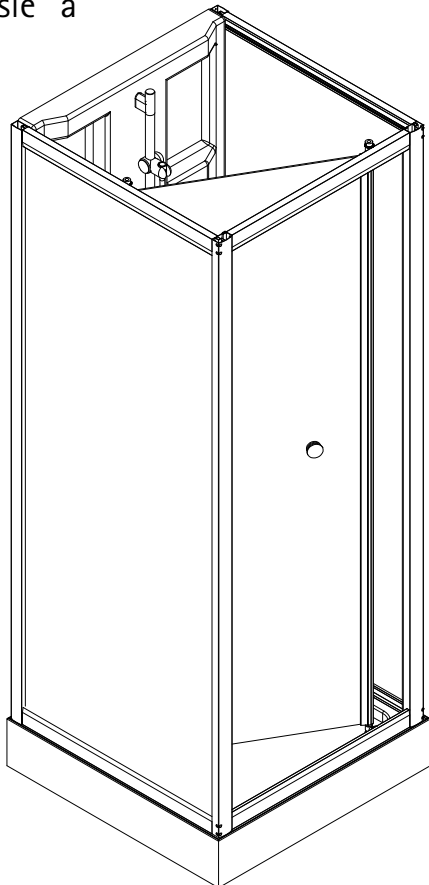
16

6x

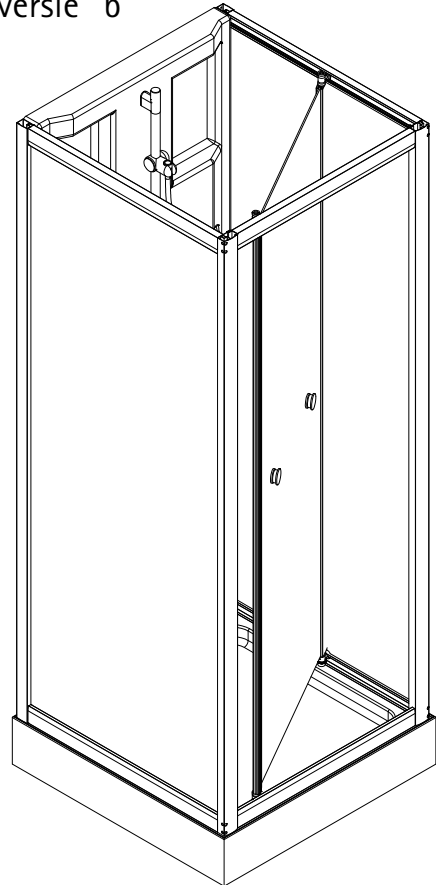
Pos. 27



Version a,
versie a



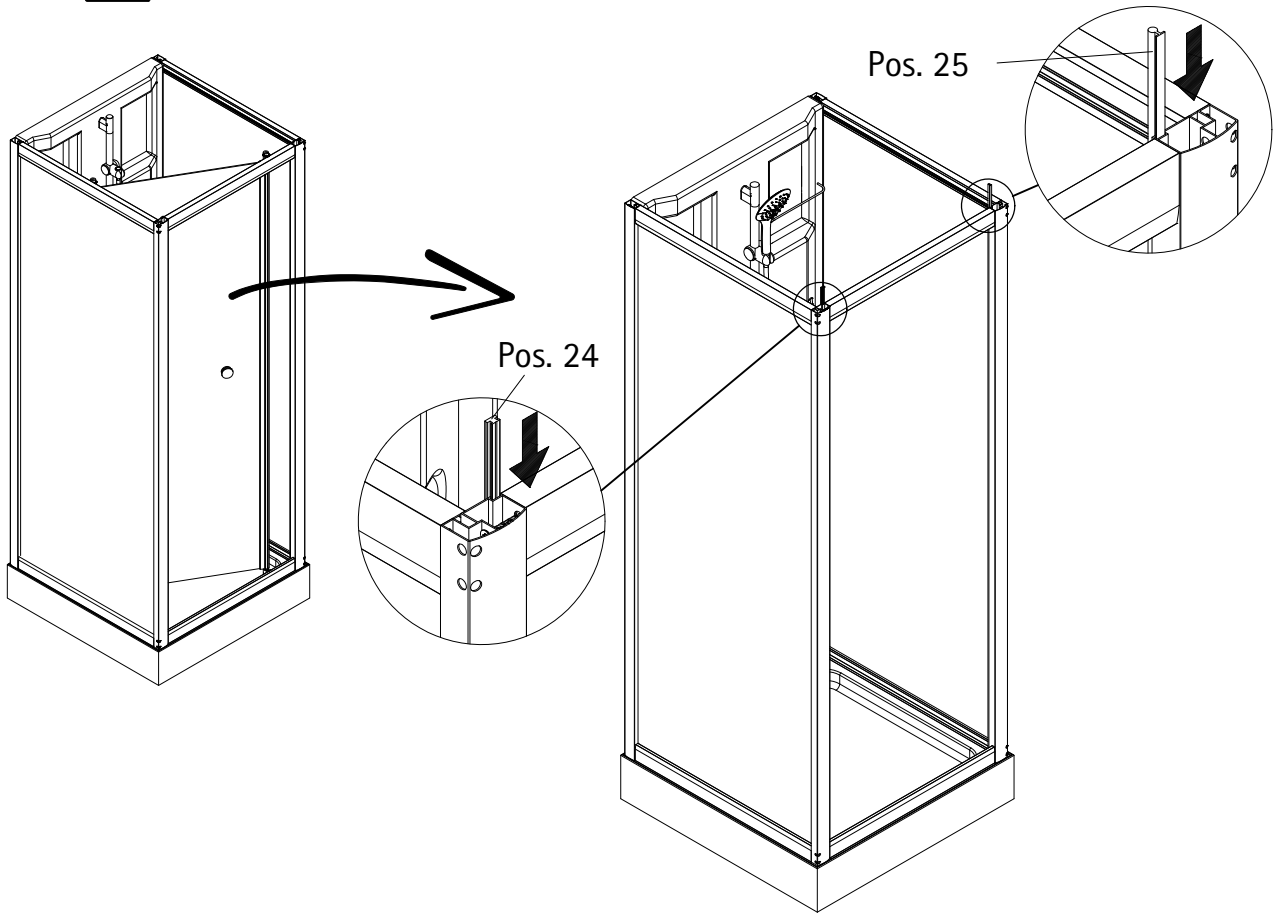
Version b,
versie b



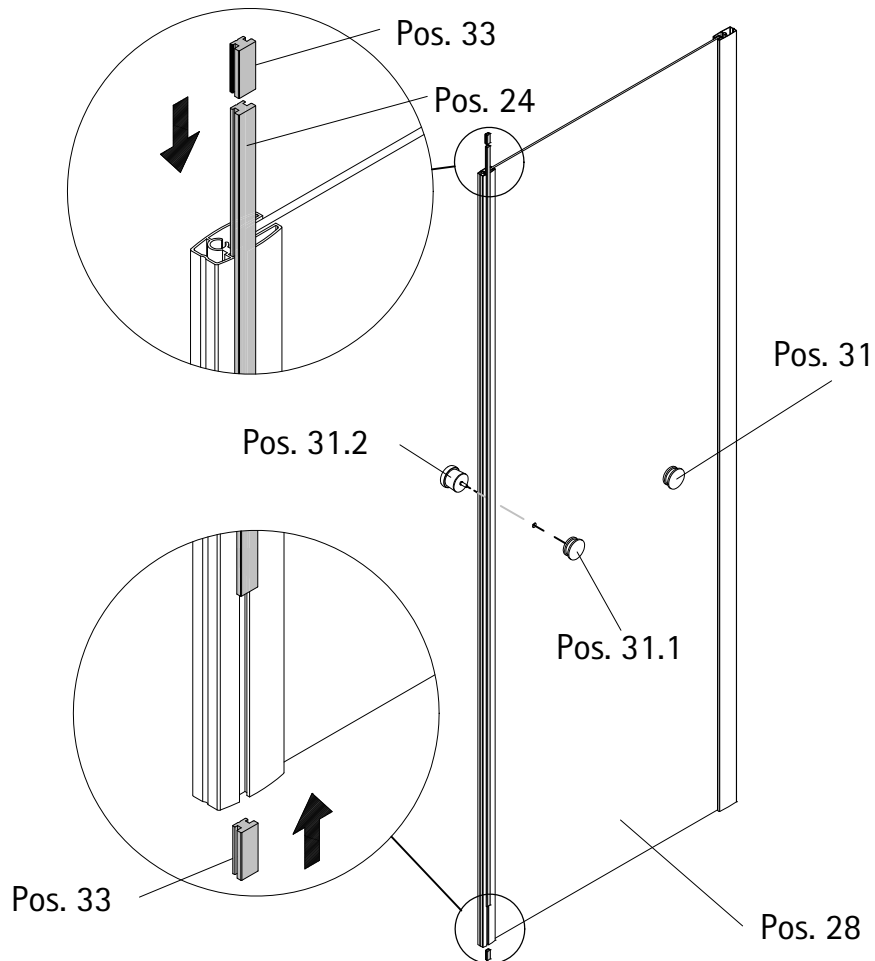
17a

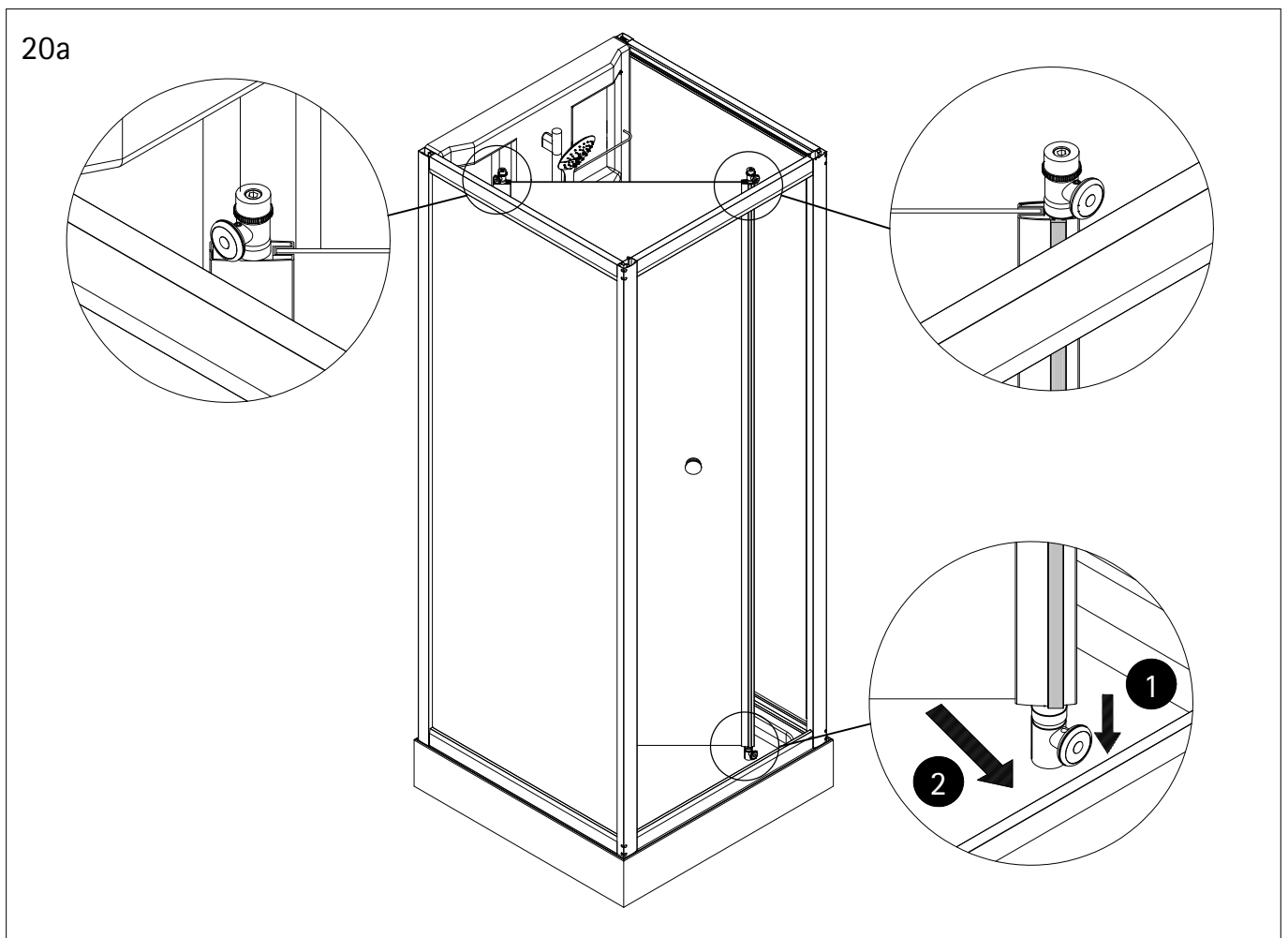
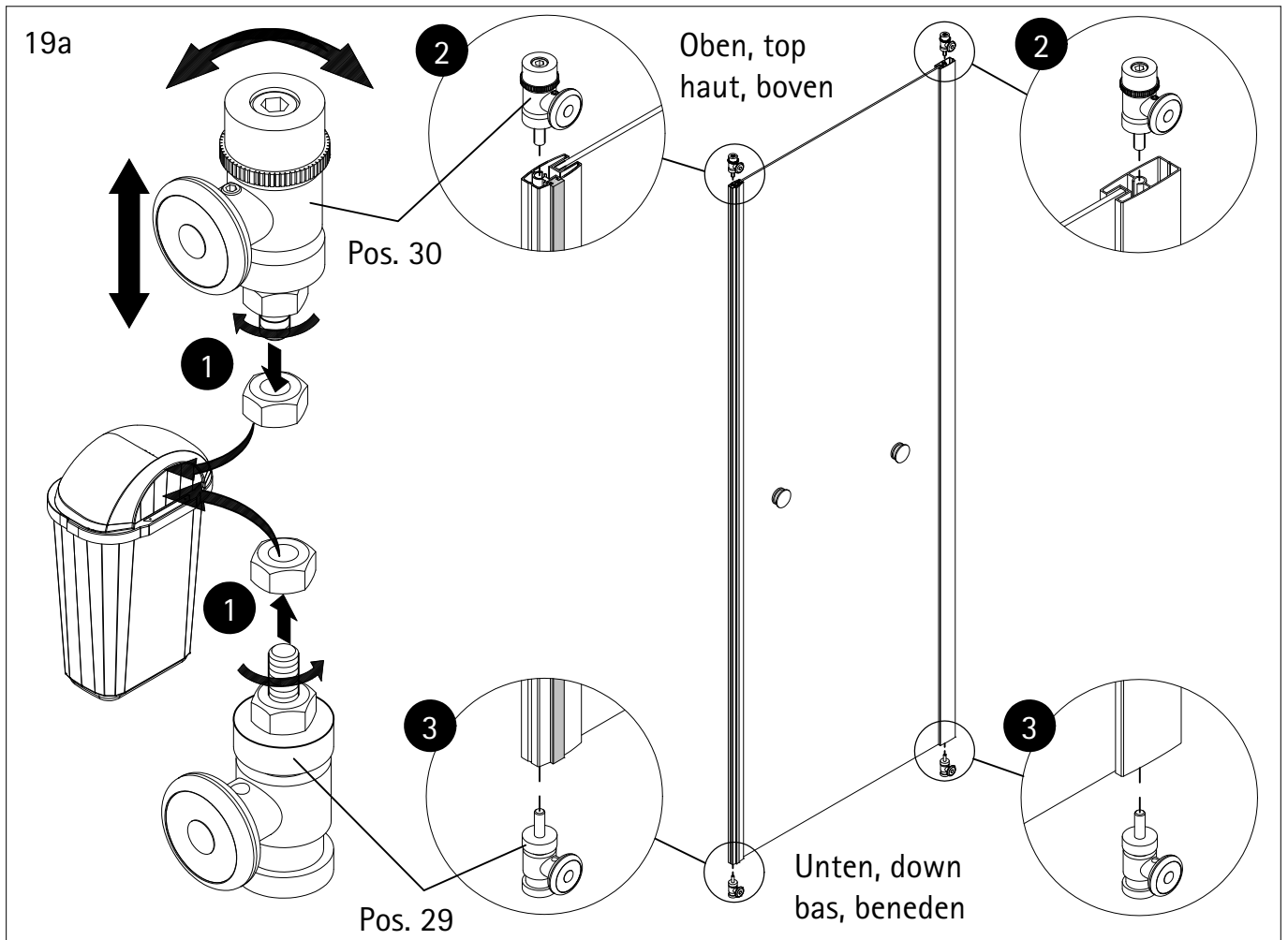



Türanschlag beachten, door side fixing, fixation, montagezijde

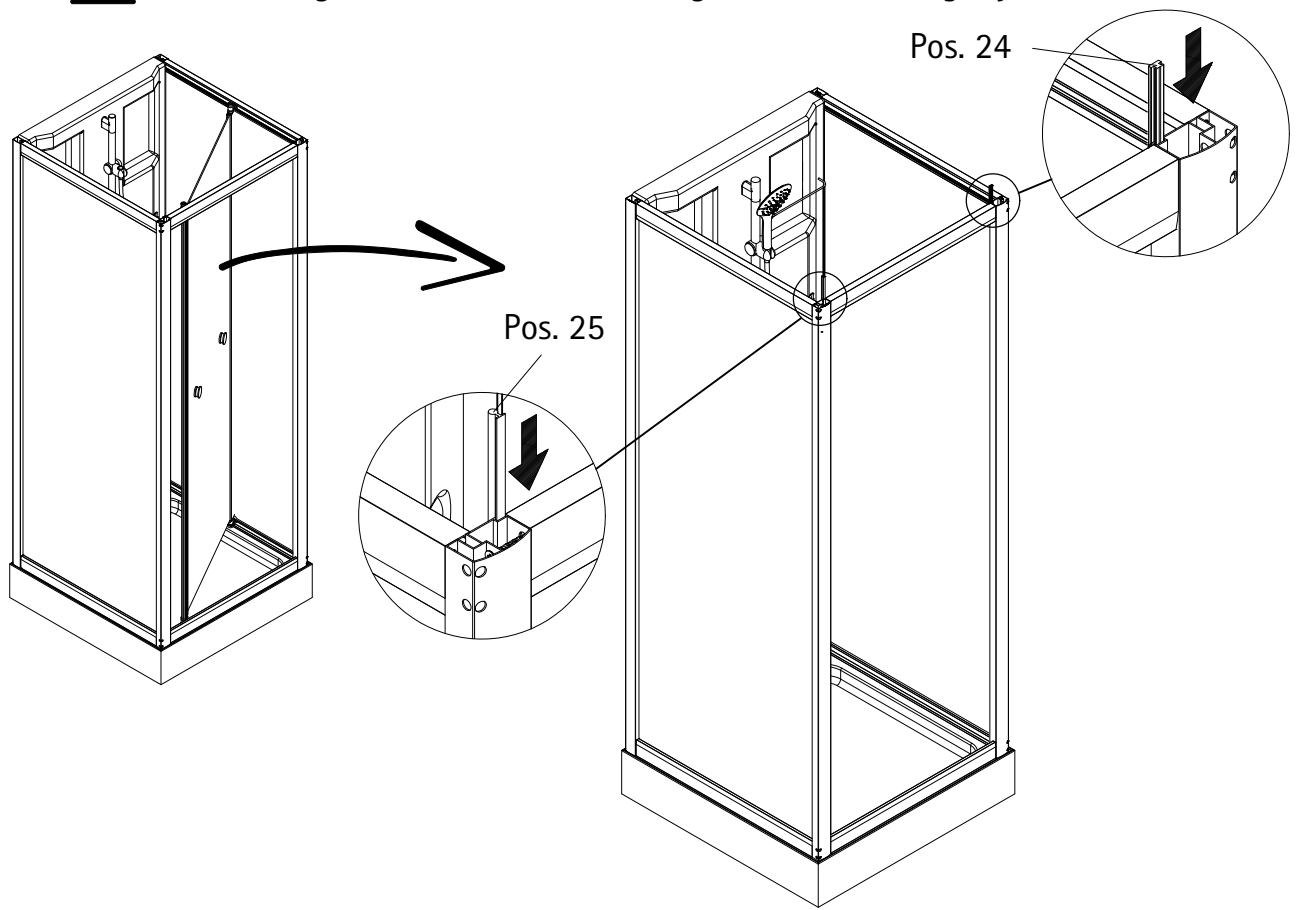


18a

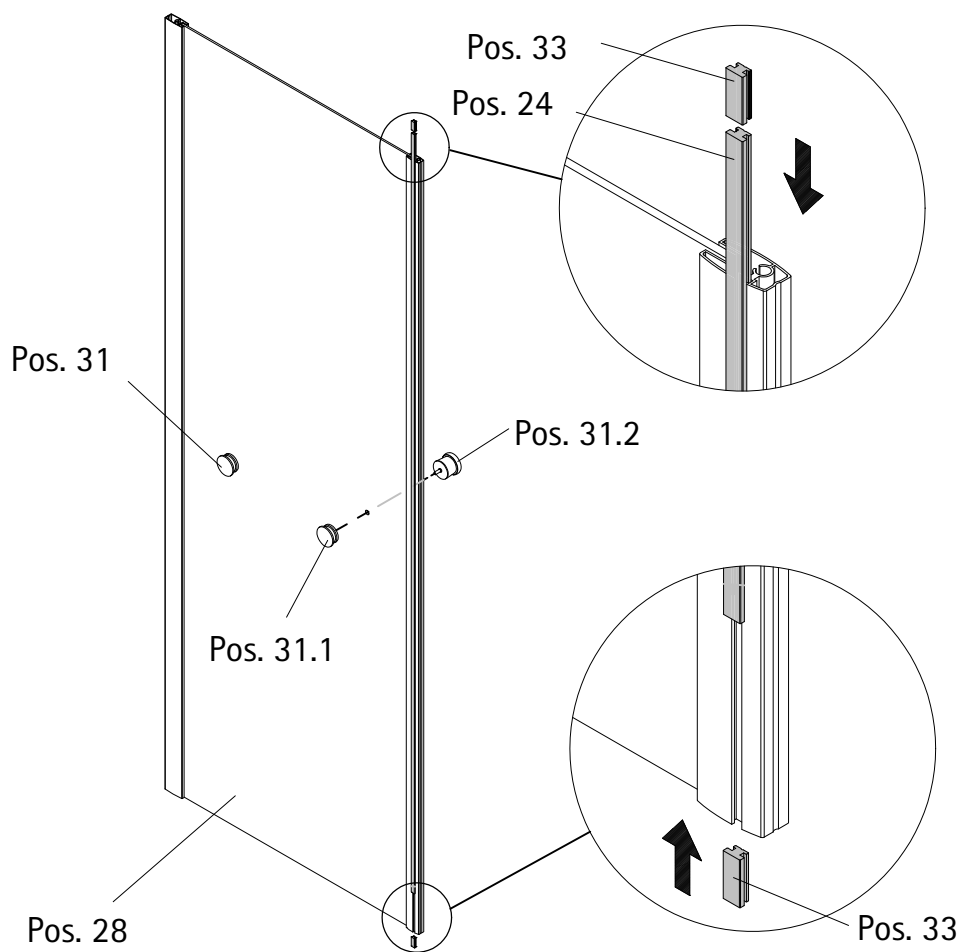




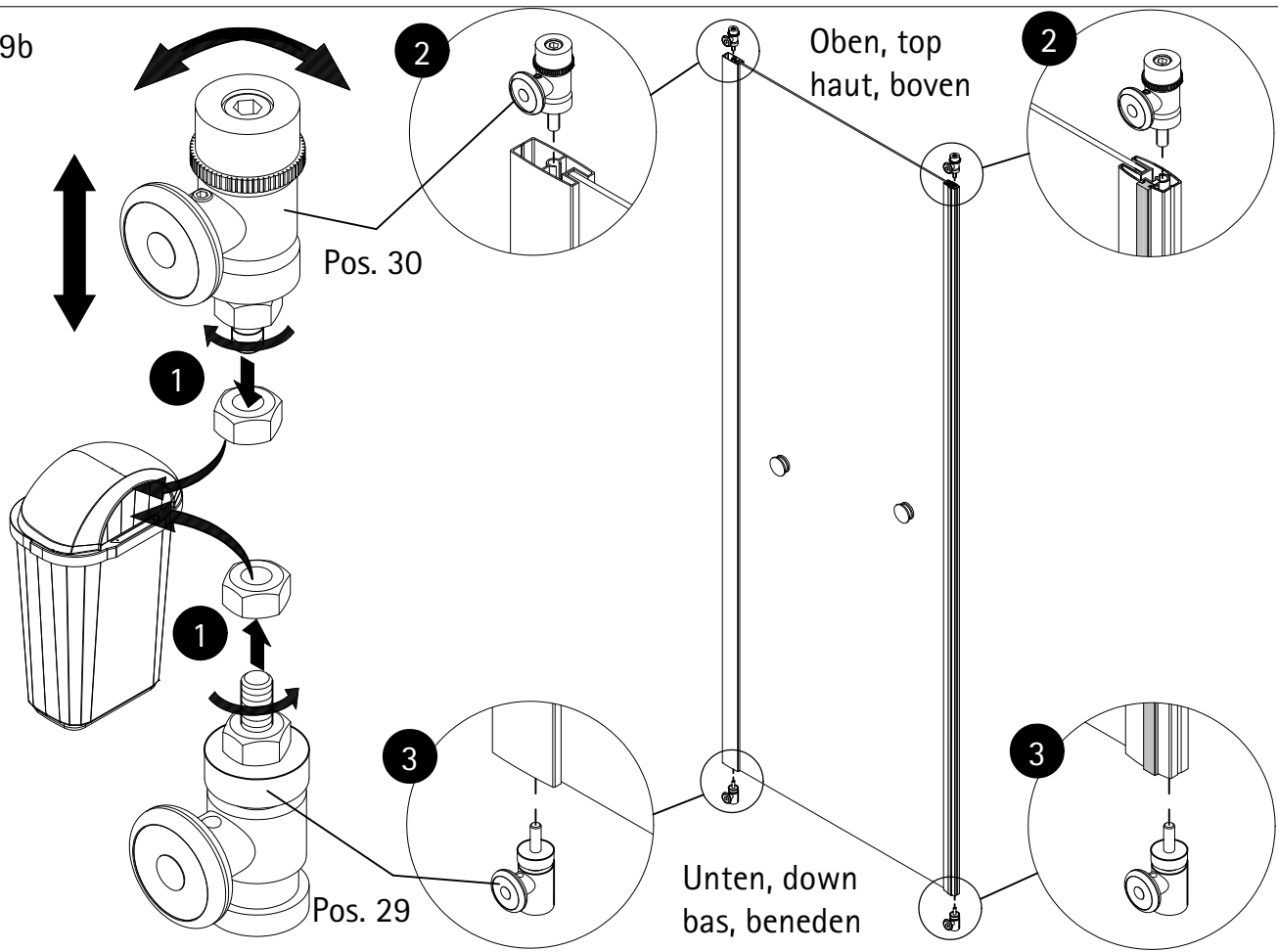
17b  Türanschlag beachten, door side fixing, fixation, montagezijde



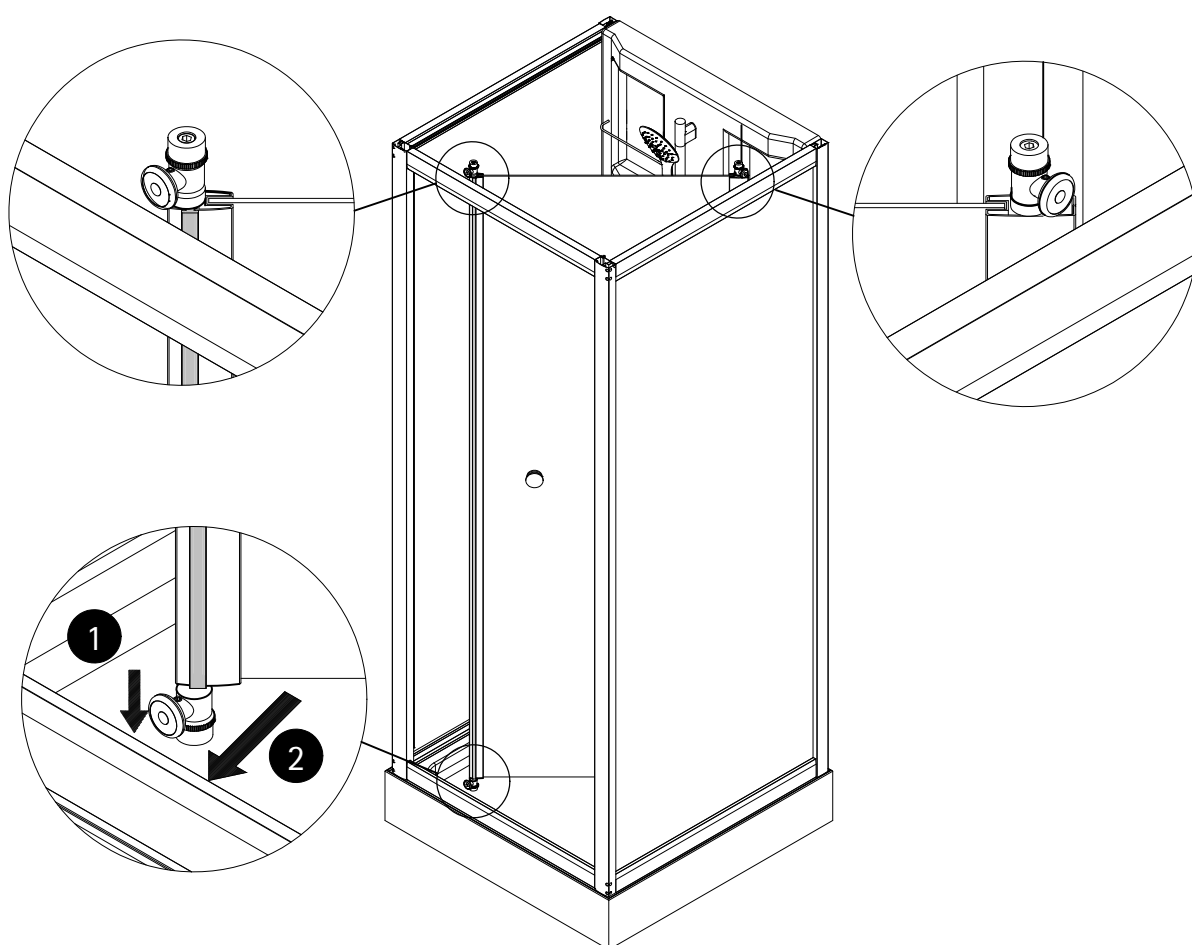
18b



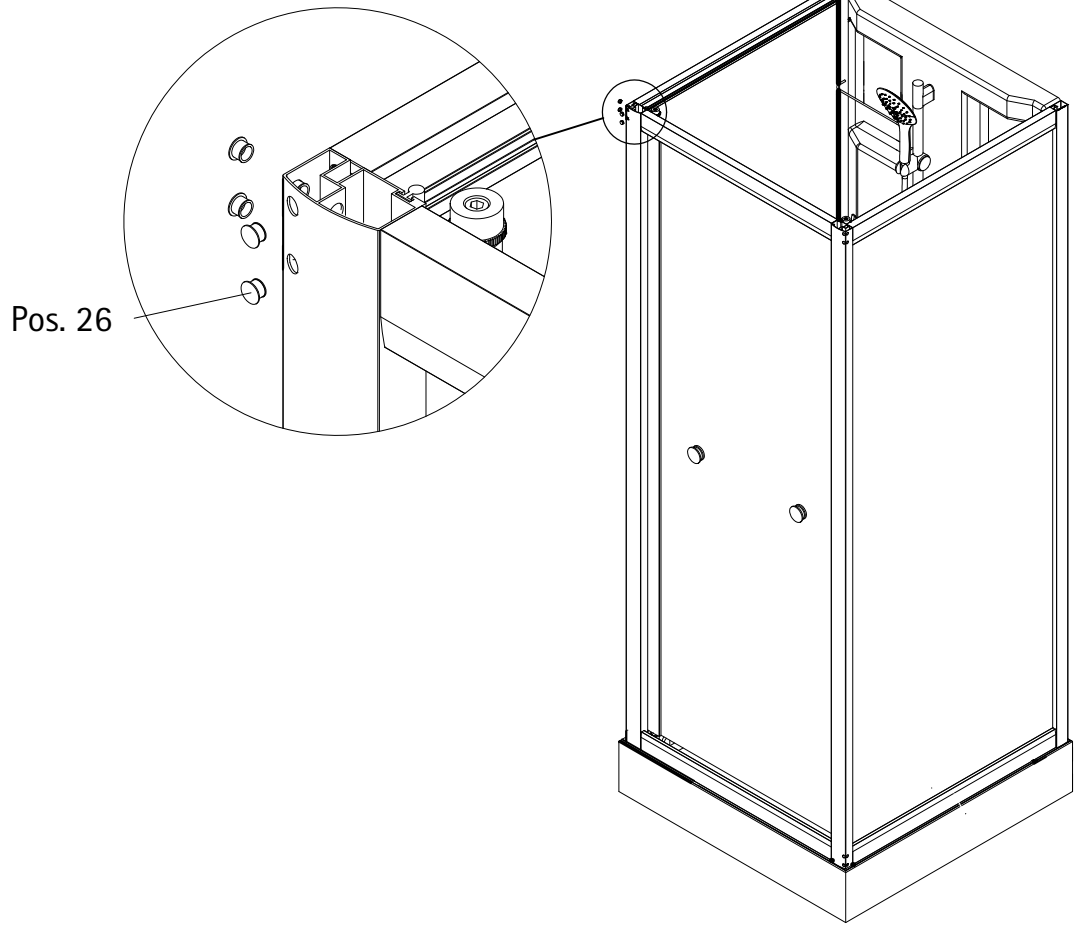
19b



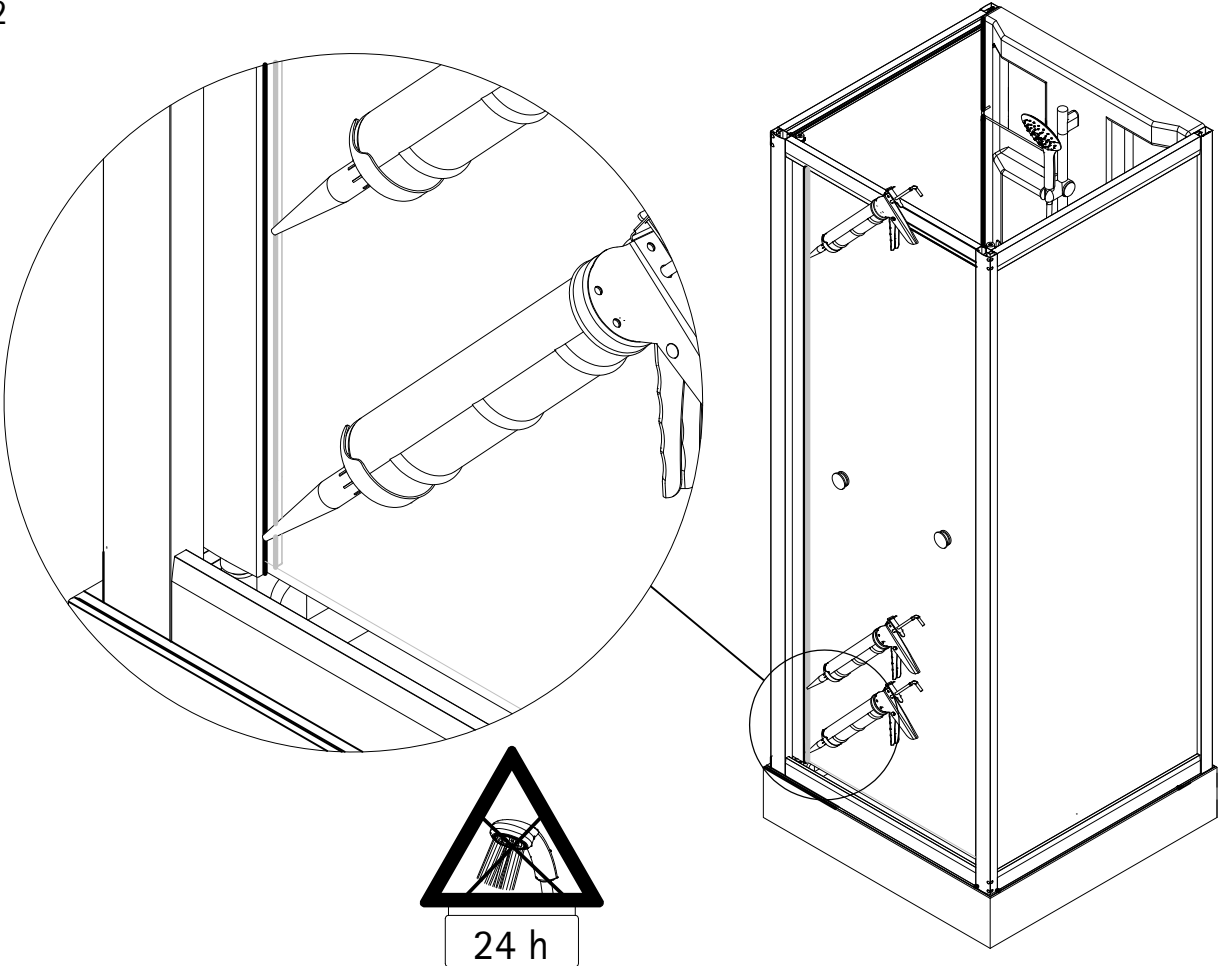
20b



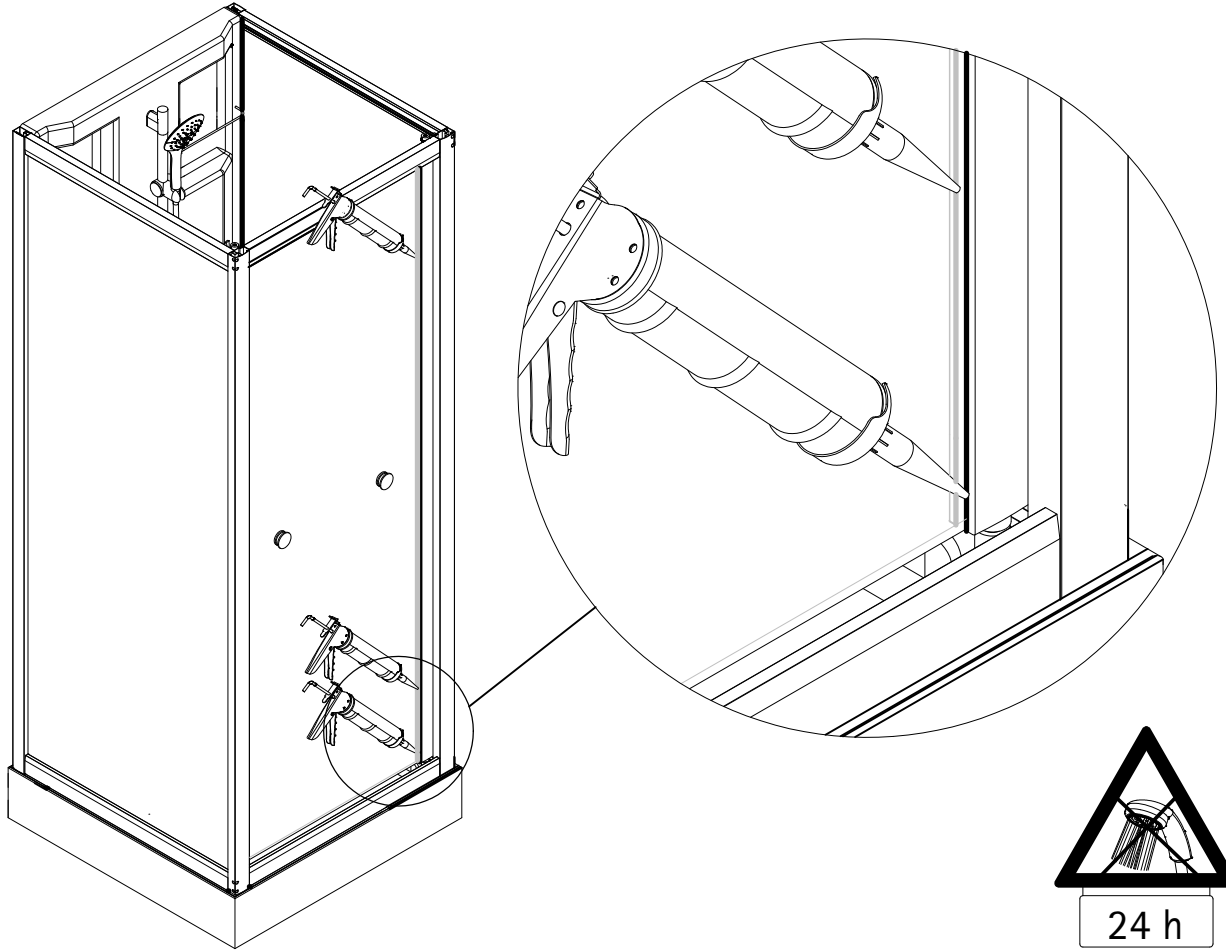
21



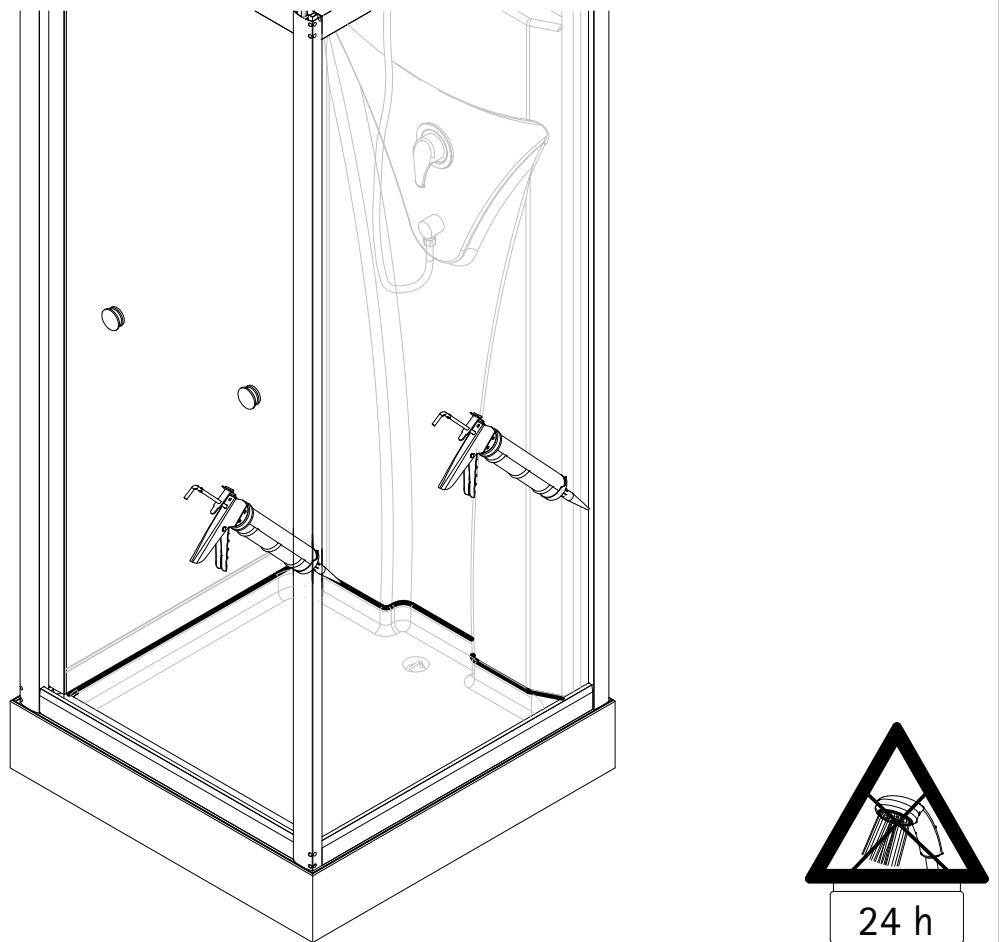
22



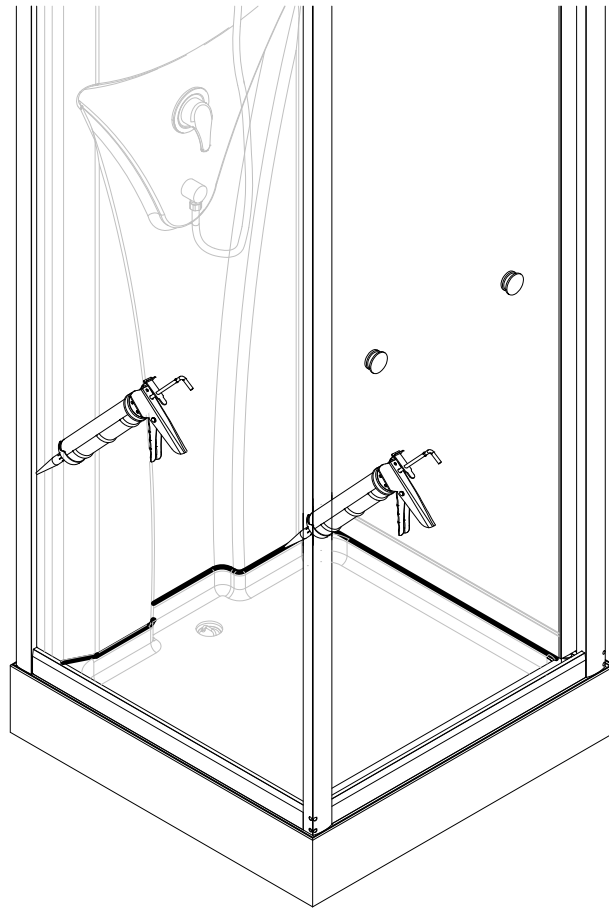
23



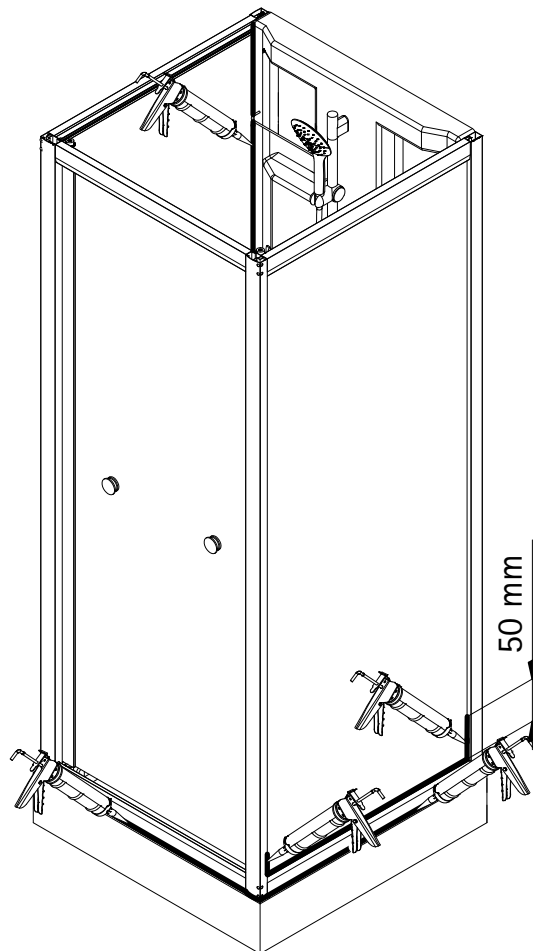
24

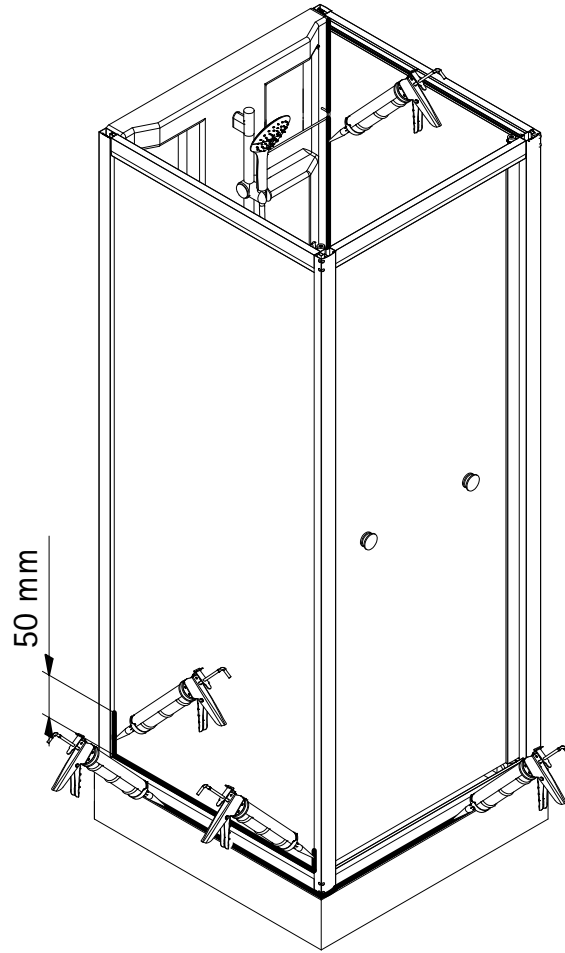


25

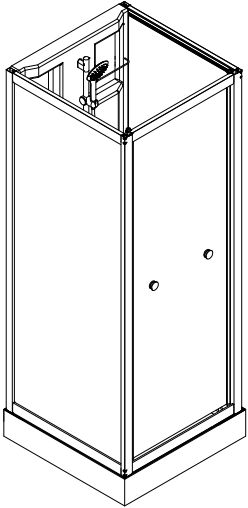


26





1836-6



Kontrollbeleg
Control Receipt

Prüfnummer/ Inspection number



Duschservice
Zum Hohlen Morgen 22
59939 Olsberg
Deutschland / Germany / Allemagne / Duitsland



Ersatzteilbestellung:
Fax 02962 / 972-4260



Allgemeine technische Probleme:
Telefon 02962 / 972-40



E-Mail:
ersatzteile@duschservice.de