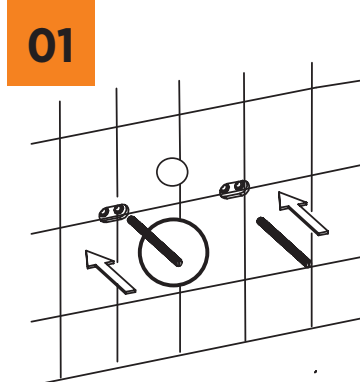
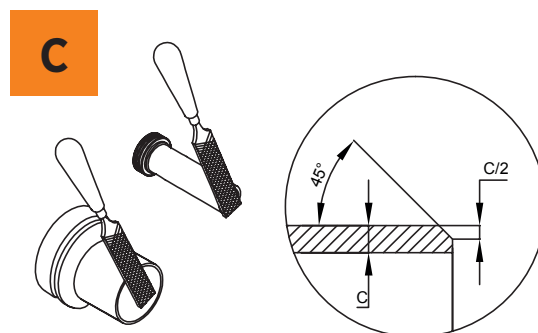
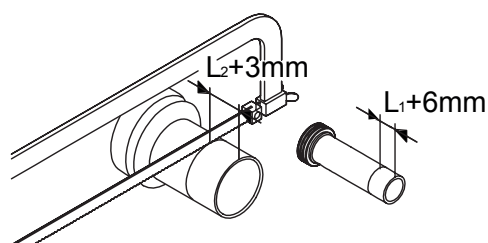
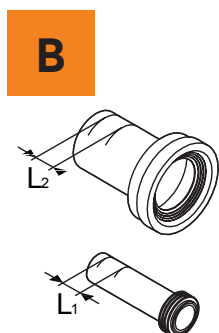
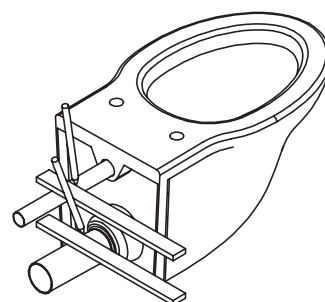
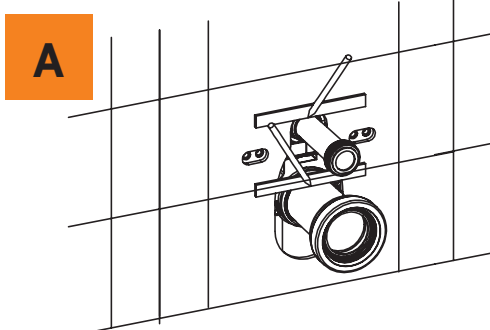
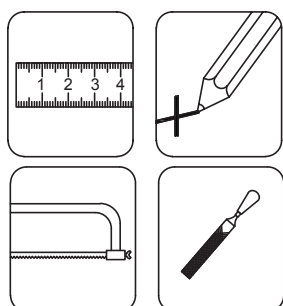
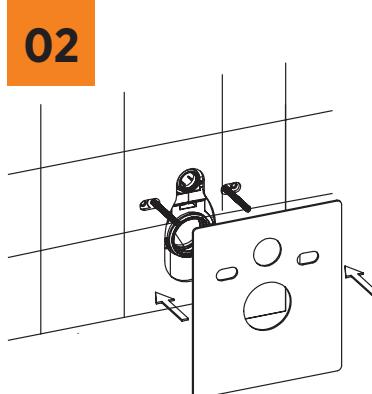


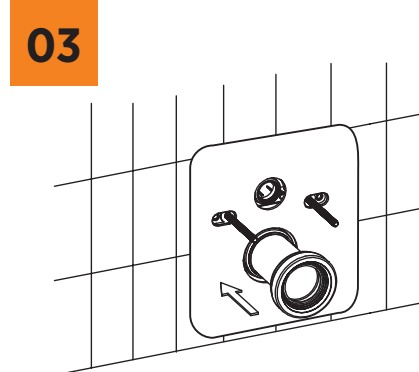
Die gezeigten Zubehörteile sind nicht im Lieferumfang enthalten!



Befestigen Sie die Stockschrauben in der Wand.



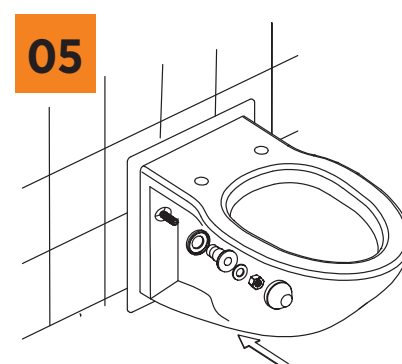
Setzen Sie den Schallschutz auf die Stockschrauben auf.



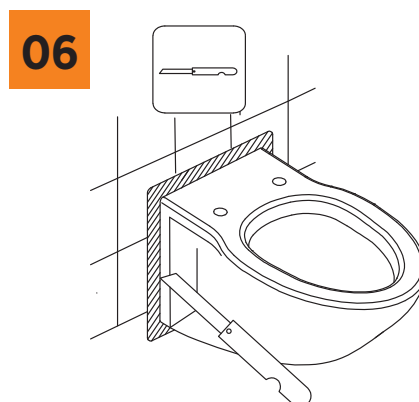
Montieren Sie den Ablaufstutzen in die Wand.



Montieren Sie den Zulaufstutzen in das WC.

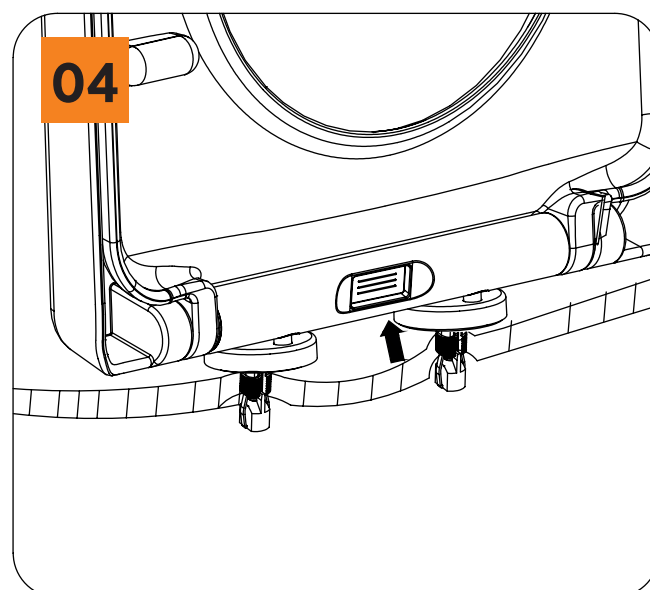
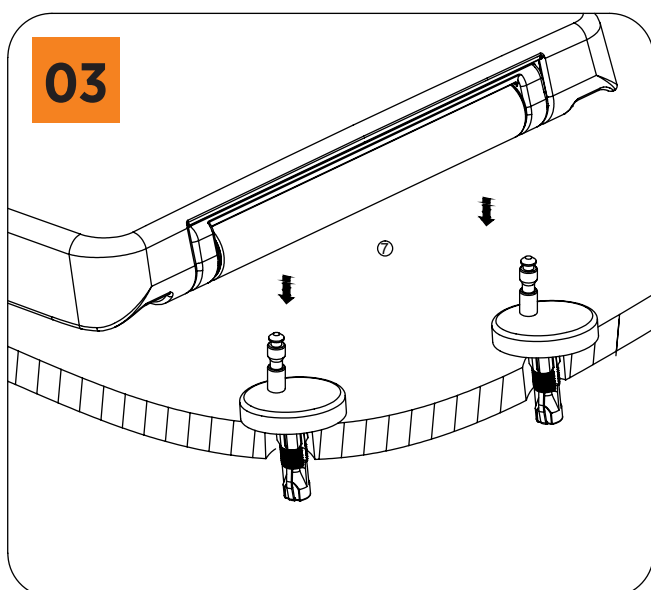
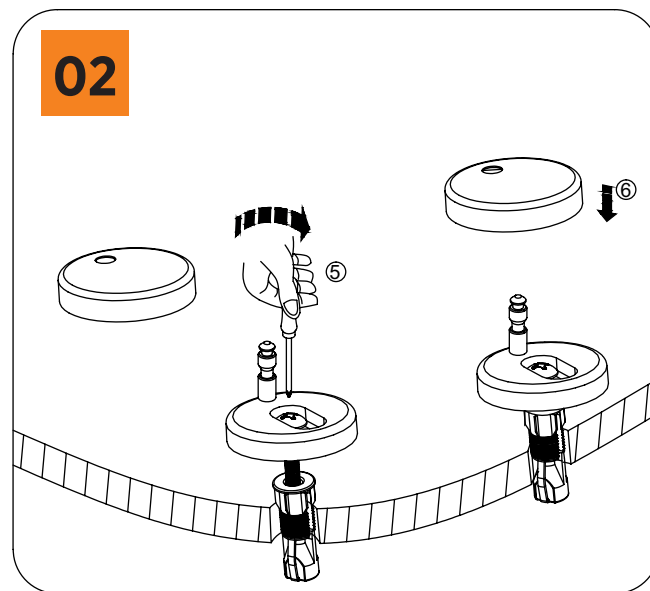
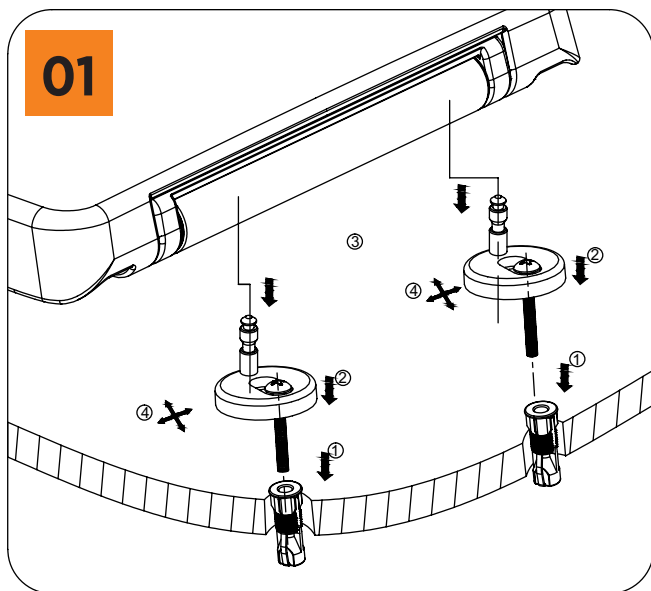


Befestigen Sie das WC mit den Montageschrauben.



Schneiden Sie den überstehenden Schallschutz ab.

WC-Sitz-Montage



Pflege, Reinigung und Einstellungen

Produkte aus Sanitärkeramik haben eine sehr harte und unempfindliche Oberfläche. Für die regelmäßige Reinigung empfehlen wir einen flüssigen oder cremigen handelsüblichen Sanitär- oder Essigreiniger. Vermeiden Sie den Einsatz von aggressiven und scheuernden Reinigungsmitteln. Kalkablagerungen können Sie ebenfalls mit Essigreiniger oder einem Kalkentferner beseitigen. Metallabrieb (erkennen Sie an schwarzen Strichen auf der Oberfläche) entsteht durch metallische Gegenstände wie z. B. Stahl oder Kupfer, diese Spuren können Sie mit Ceranfeldreiniger entfernen.

WC-Sitz

Unsere WC-Sitze werden aus einem hochwertigen und robusten Kunststoff hergestellt. Bitte verwenden Sie für die regelmäßige Pflege einen Neutralreiniger und ein weiches, nicht kratzendes

Tuch oder Schwamm. Vermeiden Sie den Kontakt mit Sanitär- oder lösungsmittelhaltigen Reinigern, daher empfehlen wir bei der Reinigung der Toilette den WC-Sitz mit der „Quick-Release“ Funktion vorher abzunehmen. Auch die Abdeckkappen aus Edelstahl können sich durch aggressive Reiniger verfärben oder Rost ansetzen.

Die Absenktechnik wurde fest verbaut und werkseitig eingestellt, diese Funktion ist absolut wartungsfrei. Vermeiden Sie bitte, den WC-Sitz während des Absenkvorgangs herunterzudrücken.

Randlose Spültechnik

Toiletten ohne Spülrand sind einfacher zu reinigen und dadurch hygienischer. Spezielle Reiniger wie z. B. „WC-Ente“ sind überflüssig.

Die Leistungserklärung zu diesem Artikel finden Sie unter:
www.globus-baumarkt.de/artikeldokumente