

# PRODUKTDATENBLATT

## L 36 W/880

LUMILUX T8 | Leuchtstofflampen 26 mm Stabform, mit Sockeln G13



### ANWENDUNGSGEBIETE

- Öffentliche Gebäude
- Bürobeleuchtung
- Industrie
- Shops
- Supermärkte und Warenhäuser
- Straßenbeleuchtung
- Außenanwendungen nur in geeigneten Leuchten

### PRODUKTVORTEILE

- Vielfach bewährte Lampentechnik
- Gute Wirtschaftlichkeit durch hohe Effizienz
- In vielen Lichtfarben (2.700...8.000 K) für vielfältige Anwendungsgebiete verfügbar

### PRODUKTEIGENSCHAFTEN

- Sehr guter Lichtstromerhalt: 90 % über die gesamte Service-Lebensdauer der Lampe
- Gute Farbwiedergabestufe: 1B ( $R_a$ : 80...89)
- Dimmbar
- Top Qualität Dreibanden-Leuchtstoff: LUMILUX



**TECHNISCHE DATEN**

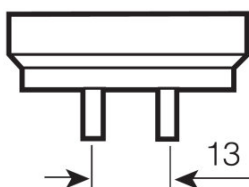
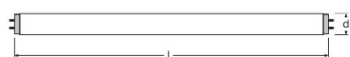
Elektrische Daten

Nennspannung	103 V
Bemessungslichtausbeute (HF-Daten 25 °C)	Im Klärungsprozess durch Behörde und Standardisierungsgremium
Bemessungsleistung	36,00 W
Nennleistung	36,00 W

Photometrische Daten

Bemessungslichtausbeute (Standardbed.) [AGGR]	84 lm/W
Farbwiedergabeindex Ra	≥80
Bemessungslichtstrom	3010 lm
Lichtstrom bei 25 °C	3010 lm
Lichtfarbe	880
Bemessungsfarbtemperatur	8000 K
Nennlichtstrom	3010 lm
Lichtfarbe (Bezeichnung)	LUMILUX SKYWHITE
Bemessungs-LLMF bei 2.000 h	0,96
Bemessungs-LLMF bei 4.000 h	0,94
Bemessungs-LLMF bei 6.000 h	0,93
Bemessungs-LLMF bei 8.000 h	0,91
Bemessungs-LLMF bei 12.000 h	0,91
Bemessungs-LLMF bei 16.000 h	0,90
Bemessungs-LLMF bei 20.000 h	0,89
Farbtemperatur	8000 K
Lichtstrom	3010 lm
Farbwiedergabeindex Ra	≥80

Abmessungen & Gewicht



G13  
IEC 7004-51  
DIN 49653 T1

Rohrdurchmesser	26 mm
-----------------	-------

<b>Länge</b>	1200 mm
<b>Länge mit Sockel jedoch ohne Sockelstift</b>	1200,00 mm
<b>Durchmesser</b>	26,0 mm
<b>Maximaler Durchmesser</b>	26,0 mm

Temperaturen & Betriebsbedingungen

<b>Bemessung.umgeb.temp.maximal.Lichtstrom</b>	25,0 °C
------------------------------------------------	---------

Lebensdauer

<b>Nutzlebensdauer</b>	18000 h <sup>1)</sup>
<b>Lebensdauer</b>	20000 h <sup>1)</sup>
<b>Bem.-Lampenüberlebensfaktor bei 2.000 h</b>	0,99
<b>Bem.-Lampenüberlebensfaktor bei 4.000 h</b>	0,99
<b>Bem.-Lampenüberlebensfaktor bei 6.000 h</b>	0,99
<b>Bem.-Lampenüberlebensfaktor bei 8.000 h</b>	0,99
<b>Bem.-Lampenüberlebensfaktor bei 12.000 h</b>	0,99
<b>Bem.-Lampenüberlebensfaktor bei 16.000 h</b>	0,90
<b>Bem.-Lampenüberlebensfaktor bei 20.000 h</b>	0,50
<b>Betriebsart LLMF/LSF</b>	HF
<b>Bemessungslampenlebensdauer</b>	20000 h
<b>Nennlebensdauer</b>	20000 h

<sup>1)</sup> Mit Warmstart EVG

Zusätzliche Produktdaten

<b>Sockel (Normbezeichnung)</b>	G13
<b>Quecksilbergehalt</b>	2,5 mg
<b>WEEE-Piktogramm anzeigen</b>	Ja

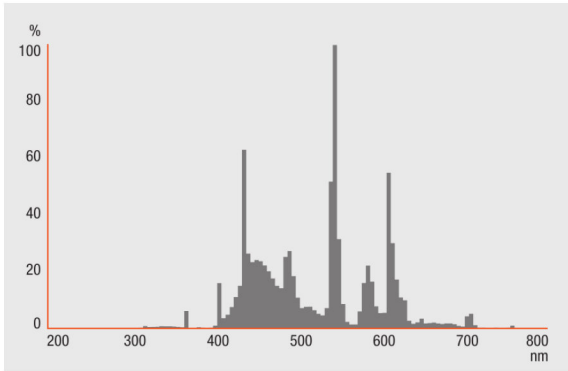
Einsatzmöglichkeiten

<b>Dimmbar</b>	Ja
<b>Innenanwendung</b>	Ja

Zertifikate & Standards

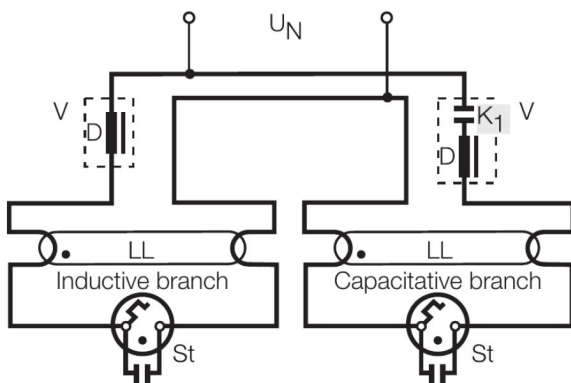
<b>Energieeffizienzklasse</b>	A
<b>Energieverbrauch</b>	43 kWh/1000h

Lichtverteilung



Strahlungsverteilung

Wiring Diagram



Verdrahtungsplan

---

**SYSTEMGARANTIE**

OSRAM System+ Garantie in Kombination mit OSRAM-EVG

---

**SICHERHEITSHINWEISE**

Im Falle eines Lampenbruchs: [www.ledvance.de/lampenbruch](http://www.ledvance.de/lampenbruch)

---

**VERPACKUNGSMFORMATIONEN**

Produkt-Code	Verpackungseinheit (Stück pro Einheit)	Abmessungen (Länge x Breite x Höhe)	Gewicht brutto	Volumen
4008321002976	Falthülle 1	1215 mm x 27 mm x 27 mm	202,00 g	0.89 dm <sup>3</sup>
4008321002983	Versandschachtel 25	1029 mm x 366 mm x 145 mm	5450,00 g	54.61 dm <sup>3</sup>
4008321331960	Falthülle 1	1260 mm x 36 mm x 131 mm	248,00 g	5.94 dm <sup>3</sup>
4008321331977	Versandschachtel 10	1287 mm x 60 mm x 177 mm	2857,00 g	13.67 dm <sup>3</sup>

Die genannten Produktnummern beschreiben die kleinste bestellbare Mengeneinheit. Eine Versandeinheit kann mehrere Einzelprodukte beinhalten. Als Bestellmenge verwenden Sie bitte das Ein- oder Mehrfache einer Versandeinheit.

---

**REFERENZEN / VERWEISE**

Mehr Information zur Systemgarantie und die gesamten Garantiebedingungen finden Sie im Internet unter

▶ [www.ledvance.de/systemgarantie](http://www.ledvance.de/systemgarantie)

---

**HAFTUNGS AUSSCHLUSS**

Änderungen und Irrtümer vorbehalten. Vergewissern Sie sich, dass Sie immer den neuesten Stand verwenden.

## LUMILUX T8 | Leuchtstofflampen 26 mm Stabform, mit Sockeln G13

Produkt-Bezeichnung	EVG-Bezeichnung	EAN	Benennungsleistung + Verlustleistung	Nennstrom	Lichtstrom bei 35 °C	Anzahl Brennstelle n
L 36 W/880	QT 1x36 DIM	4008321645623	36.00 W	0.16 A	3350 lm	1
	QT 2x36 DIM	4008321645838	72.40 W	0.32 A	3350 lm	2
	QT-FIT 5/8 1x18-39	4008321873927	37.00 W	0.16 A	3200 lm	1
	QT-FIT 5/8 2x18-39	4008321873903	70.00 W	0.31 A	3200 lm	2
	QT-FIT8 1x36	4008321294203	36.00 W	0.16 A	3200 lm	1
	QT-FIT8 2x36	4008321294265	71.00 W	0.32 A	3200 lm	2
	QTi 1x14/24/21/39 GII	4008321383334	35.00 W	0.09 A	3350 lm	1
	QTi 2x14/24/21/39 GII	4008321383396	70.00 W	0.31 A	3200 lm	2
	QTi DALI 1x36 DIM	4050300870427	36.00 W	0.16 A	2700 lm	1
	QTi DALI 2x36 DIM	4050300870885	69.00 W	0.30 A	2700 lm	2
	QT-M 2x26-42/220-240 S	4008321110022	70.00 W	0.30 A	3200 lm	2
	QTP-DL 1x36-40	4008321117908	38.00 W	0.17 A	3400 lm	1
	QTP-DL 2x36-40	4008321117922	80.50 W	0.35 A	3400 lm	2
	QTP-M 1x26-42	4008321329134	35.00 W	0.16 A	3350 lm	1
	QTP-OPTIMAL 1x18-40	4008321873743	36.00 W	0.16 A	3200 lm	1
	QTP-OPTIMAL 2x18-40	4008321873767	71.00 W	0.30 A	3200 lm	2
	QTz8 1x36	4008321863287	36.00 W	0.16 A	3200 lm	1
	QTz8 2x36	4008321863324	71.00 W	0.32 A	3200 lm	2