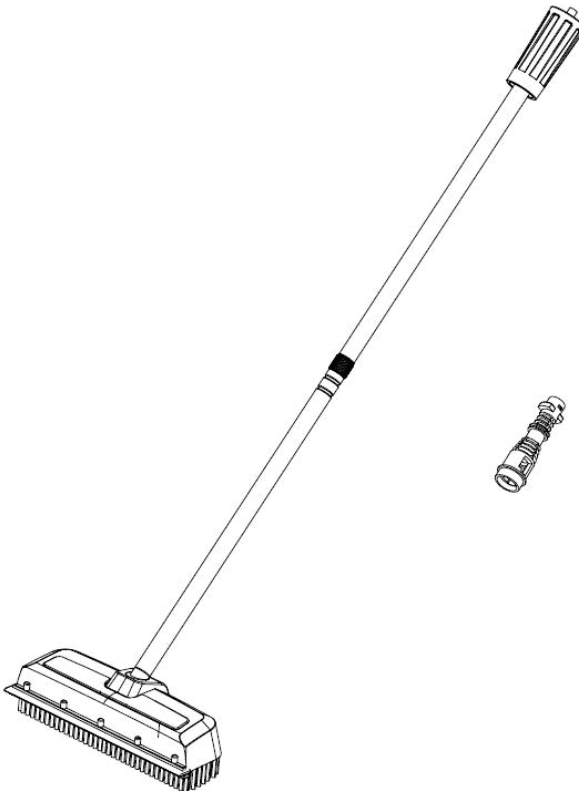


Original-Betriebsanleitung

# PRIMASTER.

**Hochdruckschrubber**  
**EAN: 2077611810098**  
**Q1W-SP01-525**



# Inhalt

Einleitung.....	2
Allgemeines und Sicherheitshinweise.....	2
Teileliste und Montage.....	5
Inbetriebnahme.....	6
Funktionen.....	7
Bedienungsanleitung.....	7
Mögliche Fehlerursachen.....	8
Sonstige nützliche Informationen.....	9
Adapter.....	9
Reinigung / Wartung / Aufbewahrung.....	10
Prüfung des Gerätes.....	10
Abfallentsorgung und Umweltschutz.....	10
Service / Kundendienst.....	11

# Einleitung

Dieser Hochdruckschrubber ist nur für den Einsatz im Privatbereich bestimmt.

- Geeignet für die Reinigung glatter Oberflächen wie geflieste Wände und Böden, Steinfliesen, für Treppenhäuser oder Räume mit Bodenabfluss;
- Das Gerät darf auf keinen Fall für empfindliche Oberflächen eingesetzt werden;
- Der Hochdruckschrubber ist als Zubehörteil für den PRIMASTER Hochdruckreiniger bestimmt. Durch Einsatz der Adapter kann das Gerät mit anderen Hochdruckreinigern verwendet werden.

## Allgemeines und Sicherheitshinweise



Diese Betriebsanleitung enthält die folgenden Sicherheitshinweise, die während des Zusammenbaus und des Betriebs des Gerätes zu beachten sind.



Dieses Symbol kennzeichnet eine ernsthafte Gefahr für Leib und Leben von Personen bei Nichtbeachtung der Warnhinweise.



**Achtung!** Lesen Sie vor Gebrauch des Gerätes die Bedienungsanleitung und alle Anweisungen, bewahren Sie diese auf und geben Sie sie an andere Benutzer des Gerätes weiter.



### **ACHTUNG!**

Hochdruckstrahlen können bei unsachgemäßem Gebrauch gefährlich sein. Der Strahl darf nicht auf Personen, aktive elektrische Ausrüstung oder auf das Gerät selbst gerichtet werden.

## Allgemeine Sicherheitshinweise

- Das Gerät darf nicht von Personen mit eingeschränkten körperlichen, sensorischen oder geistigen Fähigkeiten oder Personen mit fehlenden Erfahrungen und Kenntnissen benutzt werden, sofern sie nicht von einer für ihre Sicherheit verantwortlichen Person in die Benutzung des Gerätes eingewiesen wurden.
- Das Gerät darf nicht von Personen benutzt werden, die diese Bedienungsanleitung nicht gelesen haben; ebenso darf das Gerät nicht von Kindern bedient werden. Gesetze und lokale Bestimmungen können ein Mindestalter für die Benutzung vorsehen.
- Dieses Gerät wurde gemäß den geltenden Sicherheitsvorschriften hergestellt. Um Gefahren vorzubeugen, darf dieses Gerät nur von qualifizierten Technikern repariert werden.
- Das Gerät darf nicht mit Säuren, Lösungsmittel oder sonstigen brennbaren Substanzen betrieben werden. Diese können Verletzungen des Bedieners und irreversible Schäden am Gerät hervorrufen.
- Vor Inbetriebnahme ist das Gerät sorgfältig auf Schäden zu überprüfen. Das Gerät darf nicht verwendet werden, wenn Teile beschädigt oder fehlerhaft sind. Fehlerhafte Teile sind zu reparieren oder durch einen autorisierten Kundendienst zu ersetzen. Versuchen Sie nicht, das Gerät selbst zu reparieren.
- Lassen Sie das Gerät nicht unbeaufsichtigt am Arbeitsplatz.
- Auf nassen Oberflächen besteht Rutschgefahr. Tragen Sie Schuhe und lassen Sie beide Füße am Boden. Steigen Sie nicht auf zu reinigende Gegenstände.
- Betreiben Sie das Gerät nicht in der Reichweite von Menschen, die keine Schutzkleidung tragen.
- Richten Sie den Strahl nicht auf sich selbst oder auf andere Personen, um Kleidung oder Schuhe zu reinigen.

- Um die Betriebssicherheit des Gerätes sicherzustellen, verwenden Sie ausschließlich Original-Ersatzteile des Herstellers bzw. vom Hersteller zugelassene Ersatzteile.
- **WARNUNG:** Hochdruckschläuche, -armaturen und -kupplungen sind sicherheitsrelevante Geräteteile. Verwenden Sie nur vom Hersteller empfohlene Schläuche, Armaturen und Kupplungen.
- Verwenden Sie das Gerät nicht, wenn ein Stromkabel oder wichtige Geräteteile wie z. B. Sicherheitsvorrichtungen, Hochdruckschläuche oder die Pistole beschädigt sind.
- Arbeiten Sie nicht mit dem Gerät, wenn Sie müde sind oder unter Alkohol oder Medikamenteneinfluss stehen.
- Sorgen Sie für einen sicheren Stand, um in jeder Arbeitsposition das Gleichgewicht zu halten.
- Die Spritzpistole kann zurückschlagen. Halten Sie das Gerät daher mit beiden Händen fest.
- Wenn der Auslösehebel losgelassen wird, bleibt der Wasserdruck im Ablaufschlauch bestehen. Bauen Sie den Druck ab, indem Sie bei abgeschaltetem Gerät die Pistole betätigen.
- Stellen Sie sicher, dass alle Anschlüsse trocken sind und sich nicht am Boden befinden, um Stromschläge zu vermeiden. Netzstecker niemals mit feuchten Händen berühren.
- Trennen Sie das Gerät vom Stromnetz, bevor Sie Wartungsarbeiten durchführen.
- Bewahren Sie das Gerät an einem trockenen Ort und außerhalb der Reichweite von Kindern auf.

# Technische Daten

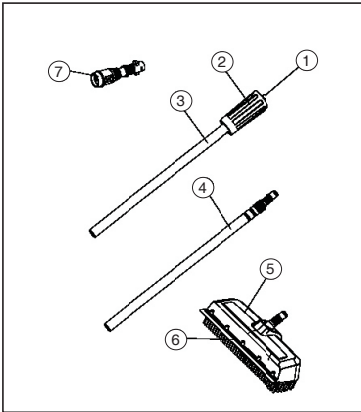
Hochdruckschrubber	Q1W-SP01-525
Max. zul. Druck	160 bar / 16 MPa
Eingangstemperatur in max.	60°C

Der Hochdruckschrubber ist für den Einsatz mit Hochdruckreinigern mit einem max. zul. Druck von 90-160 bar bestimmt.

# Teileliste und Montage

## Teileliste (Lieferumfang)

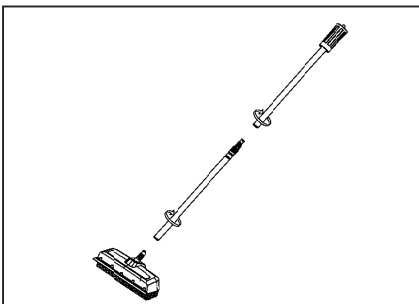
Abb. 1



- 1 Hochdruckanschluss an der Pistole
- 2 Überwurfmutter
- 3 Oberes Verlängerungsrohr
- 4 Unteres Verlängerungsrohr
- 5 Bürste
- 6 Reinigungslippe
- 7 Adapter E

## Montage

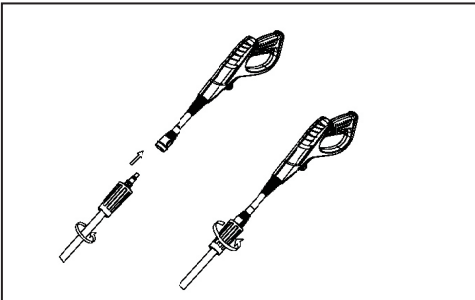
Abb. 2



- Bürste (5) an das untere Verlängerungsrohr (4) schrauben.
- Das untere Verlängerungsrohr (4) an das obere Verlängerungsrohr (3) schrauben.

- Hochdruckschrubber in die Hochdruckpistole des Hochdruckreinigers stecken und durch Drehen im Uhrzeigersinn verriegeln.
- Überwurfmutter (2) an der Pistole im Uhrzeigersinn festdrehen.

Abb. 3



**Hinweis:** Gehen Sie zur Demontage in umgekehrter Reihenfolge vor. Drehen Sie die Überwurfmutter entgegen dem Uhrzeigersinn und entriegeln Sie den Hochdruckschrubber durch Drücken und Drehen gegen den Uhrzeigersinn.

## Inbetriebnahme



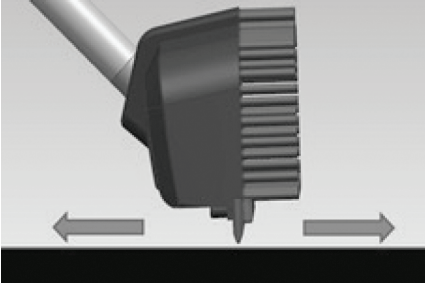
Die Spritzpistole kann zurückschlagen. Halten Sie das Gerät daher immer mit beiden Händen fest.

- Hochdruckreiniger einschalten.
- Auslösehebel der Pistole drücken, um mit den Reinigungsarbeiten zu beginnen.

**Hinweis:** Wenn der Auslösehebel losgelassen wird, bleibt der Wasserdruck im Hochdruckschlauch bestehen. Bauen Sie den Druck ab, indem Sie bei abgeschaltetem Gerät die Pistole betätigen.

# Funktionen

Abb. 4



Die im Hochdruckschrubber eingebaute Reinigungslippe dient zum Entfernen von Rückständen auf der Oberfläche. Das untere Verlängerungsrohr mit der Bürste ist drehbar.

- Drehen Sie die Bürste so, dass die Reinigungslippe (6) nach unten zeigt.
- Bewegen Sie zum Reinigen mit der Reinigungslippe das Gerät von vorne nach hinten.

## Bedienungsanleitung

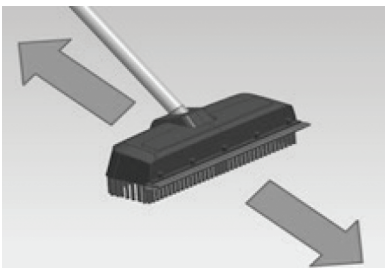


**ACHTUNG!** Auf nassen Oberflächen besteht Rutschgefahr. Tragen Sie Schuhe und sorgen Sie für einen sicheren Stand.

Zum Reinigen von Flächen das Gerät hin- und herbewegen.

**Hinweis:** Halten Sie das Gerät beim Reinigen immer an den Griffen fest.

Abb. 5



Um zu prüfen, ob die Bürste (2) zum Reinigen empfindlicher Flächen eingesetzt werden kann, arbeiten Sie zunächst an einer nicht sichtbaren Stelle.





**ACHTUNG!** Arbeiten Sie nur nach den in dieser Anleitung beschriebenen Schritten!

Alle sonstigen Prüf-, Wartungs- und Reparaturarbeiten dürfen nur von einem autorisierten Kundendienst oder ähnlich qualifizierten Fachleuten durchgeführt werden.

## Mögliche Fehlerursachen

Viele Funktionsfehler, Betriebsstörungen oder Beschädigungen sind auf Ursachen zurückzuführen, die sich vom Bediener selbst feststellen lassen. Überprüfen Sie daher das Produkt anhand der in diesem Abschnitt aufgezählten Punkte. In den meisten Fällen lässt sich das Problem schnell lösen.

Symptom	Problem	Lösung
Kein Druck bzw. keine Flüssigkeit in der Düse.	Unzureichende Ansaugung. Wasserzulaufsieb verstopft. Wasserzulaufschlauch eingeknickt. Wasserzufuhr geschlossen.	Wasser ansaugen. Einlaufsieb reinigen oder austauschen. Knick beseitigen. Wasserzufuhr öffnen. Zulaufschlauch auf Undichtigkeiten oder Verstopfungen prüfen.
Zu geringer Druck in der Düse.	Unzureichende Ansaugung. Unzureichende Wasserzufuhr. Wasserzulaufschlauch eingeknickt. Verschlissene Pumpenbauteile.	Wasser ansaugen. Wasserzufuhr prüfen. Zulauffilter reinigen. Knick beseitigen. Prüfung durch Kundendienst.
Gerät startet nicht.	Gerät ist nicht an die Stromversorgung angeschlossen. Stromanschluss ist lose. Funktionsfehler am Schalter. Motorstörung.	Gerät richtig an die Stromversorgung anschließen. Prüfung durch Kundendienst.

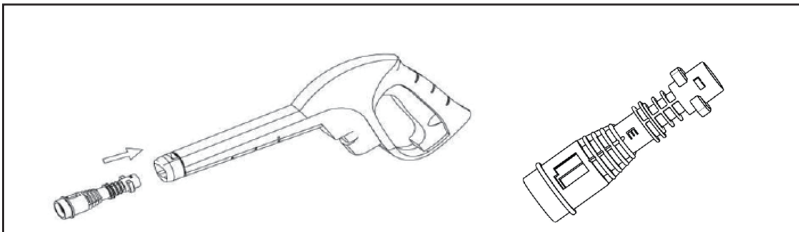
# Sonstige nützliche Informationen

## Adapter

Der mitgelieferte Adapter E kann für den Einsatz mit anderen Geräten verwendet werden. Adapter in die Hochdruckpistole einsetzen und durch Drehen im Uhrzeigersinn verriegeln.

- Adapter E (geprägte Markierung "E") lässt sich mit den folgenden Vorrichtungen verbinden:  
Marktübliche DIY-Pistole mit max. 160 bar

Abb. 6



**HINWEIS:** Um den Adapter von der Pistole zu trennen, drücken Sie diesen in die Pistole und drehen ihn entgegen dem Uhrzeigersinn.

# Reinigung / Wartung / Aufbewahrung

- Hochdruckschrubber von der Pistole trennen und leerlaufen lassen.
- Gerät nur mit angefeuchtetem Tuch reinigen, keine aggressiven Reinigungsmittel oder Hochdruckstrahl verwenden.
- Sämtliche Wasseranschlüsse vom Hochdruckreiniger trennen.
- Gerät für einige Sekunden einschalten, bis das in der Pumpe verbliebene Wasser ausgelaufen ist. Dann sofort abschalten.
- Geräte in frostgeschützter Umgebung aufbewahren.

## Prüfung des Gerätes

Prüfen Sie regelmäßig alle Befestigungselemente. Sie können sich mit der Zeit durch Vibrationen lösen.

# Abfallentsorgung und Umweltschutz

## Entsorgung Verpackung

Entsorgen Sie das Verpackungsmaterial nicht über Ihren Hausmüll. Die Verpackung besteht ausschließlich aus umweltfreundlichen Materialien. Entsorgen Sie das Verpackungsmaterial in den dafür vorgesehenen Recyclingcontainern.

## Entsorgung Hochdruckschrubber

Entsorgen Sie das Gerät nicht im Hausmüll. Informationen zu geeigneten Entsorgungsstellen erhalten Sie bei Ihren örtlichen Behörden oder bei einem Abfallbeseitigungsunternehmen.

# Service / Kundendienst

Lassen Sie Ihren Hochdruckschrubber nur von qualifiziertem Fachpersonal und nur mit Original-Ersatzteilen reparieren. Damit wird gewährleistet, dass die Sicherheit des Gerätes erhalten bleibt. Für die Beantwortung Ihrer Fragen oder die Bestellung von Ersatzteilen steht Ihnen unser Kundendienstpartner zur Verfügung.

## **Service Center**

Sertronics GmbH  
Merotec Service Center  
Ostring 60  
D- 66740 Saarlouis  
Germany  
[www.sertronics.de](http://www.sertronics.de)  
Tel: +49 2154 82530002  
Mail: [globus@merotec-service.de](mailto:globus@merotec-service.de)

## **Importer**

MEROTEC GmbH  
Otto-Brenner-Str. 8  
47877 Willich, Deutschland