

EINBAUANLEITUNG STANDVENTIL FÜR KALTWASSERANSCHLUSS

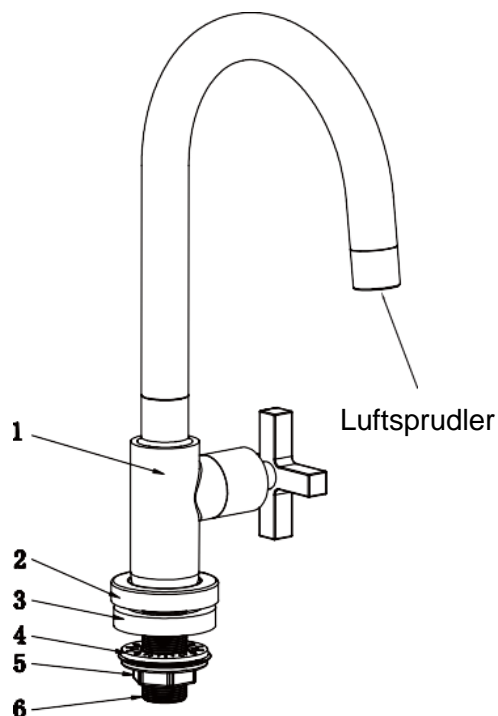
Bitte lesen Sie die Bedienungsanleitung sorgfältig durch und bewahren Sie diese auf. Wir empfehlen die Montage unseres Produktes nur anhand der beiliegenden Montageanleitung durch einen autorisierten Fachmann vornehmen zu lassen. Sollte unser Produkt nicht nach Anleitung montiert sein, dann entfällt der Gewährleistungsanspruch.

STANDARD-ZUBEHÖRTEILE

Überprüfen Sie die Teile sorgfältig auf Vollständigkeit anhand der nachstehenden Teileliste. Sollten Teile fehlen oder fehlerhaft sein, kontaktieren Sie Ihren Händler.

Hinweis:

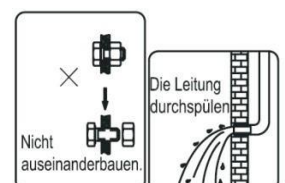
- Teile können ohne vorherige Ankündigung geändert werden. Das beeinflusst die Funktion der Armatur nicht.
- Die Zeichnungen dienen lediglich zur Illustration. Größe und Form beziehen sich auf die Armatur.

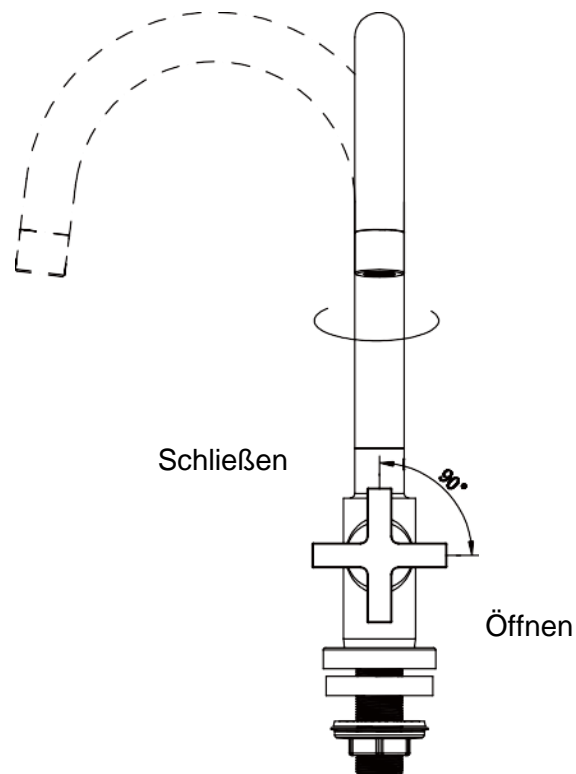


| Nummer | Teileliste | Anzahl |
|--------|-----------------|--------|
| 1 | Armaturkörper | 1 |
| 2 | Zierring | 1 |
| 3 | Dichtung | 1 |
| 4 | Dichtung | 1 |
| 5 | Schraubenmutter | 1 |
| 6 | Wasserzuleitung | 1 |

EINBAUANLEITUNG

- Den Armaturen Körper nicht auseinanderbauen, dieser wurde werkseitig korrekt zusammengebaut und abgenommen.
- Die Wasserrohre vor der Installation der Armatur durchspülen und den Luftsprudler abschrauben, um ein Verstopfen der Armatur bei der Inbetriebnahme zu verhindern.
- Vergewissern Sie sich nach der Installation, dass alle Verbindungen sicher und dicht sind.
- Betriebsbedingungen: Empfohlener Wasserdruck zwischen 1-5 bar. Sollte der Wasserdruck 6 bar übersteigen, muss ein Druckminderer eingebaut werden.





INSTALLATION

- Vergewissern Sie sich, dass das Installationsloch die korrekte Größe hat.
- Installieren Sie die Armatur und verbinden Sie Armaturenkörper und Wasserzuleitung mit dem Wasseranschlussrohr.

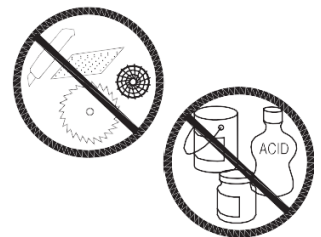
BEDIENUNG

- Der Wasserzulauf wird durch Drehen des Drehgriffs in Gang gesetzt und durch Zurückdrehen gestoppt.

REINIGUNG UND PFLEGE

Für eine dauerhaft saubere und glänzende Armatur sollten folgende Pflegehinweise beachtet werden:

- Nur mit sauberem Wasser abspülen und mit einem weichen Tuch abtrocknen.
- Verschmutzungen mit mildem Reiniger oder Glasreiniger entfernen.
- Keine Poliermittel, Papiertücher oder Schaber verwenden.
- Keine säurehaltigen oder körnigen Reiniger bzw. Seife verwenden.
- Falls nötig, den Luftsprudler abschrauben und reinigen.





MANUEL D'INSTALLATION

ROBINET LAVABO POUR RACCORDEMENT À L'EAU FROIDE

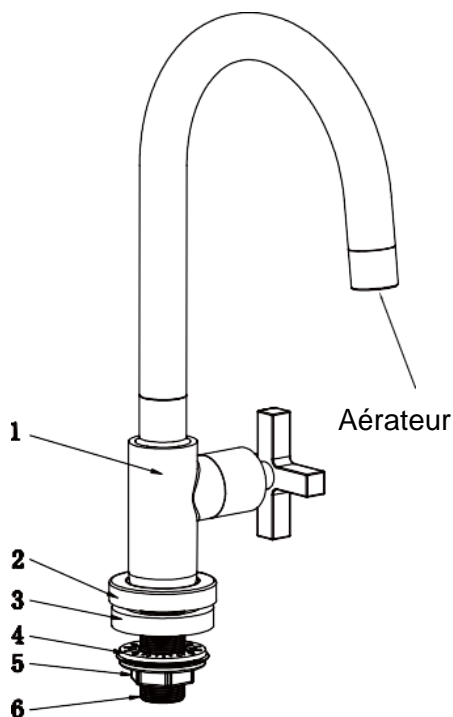
Merci de lire attentivement l'intégralité de cette notice d'utilisation et de la conserver pour un usage ultérieur. Le montage de notre produit doit être réalisé par un spécialiste agréé uniquement, en suivant la notice de montage fournie. Si notre produit n'est pas monté suivant la notice, la garantie s'éteint.

ACCESSOIRES STANDARD

Vérifiez soigneusement que toutes les pièces sont présentes à l'aide de la liste des pièces suivante. Si des pièces manquent ou sont défectueuses, contactez votre revendeur.

Remarque:

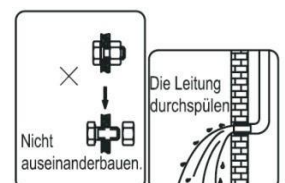
- Les pièces peuvent être modifiées sans préavis. Cela n'influera en rien sur le fonctionnement du robinet.
- Les schémas sont fournis à titre d'illustration uniquement. Les dimensions et formes se rapportent au robinet.

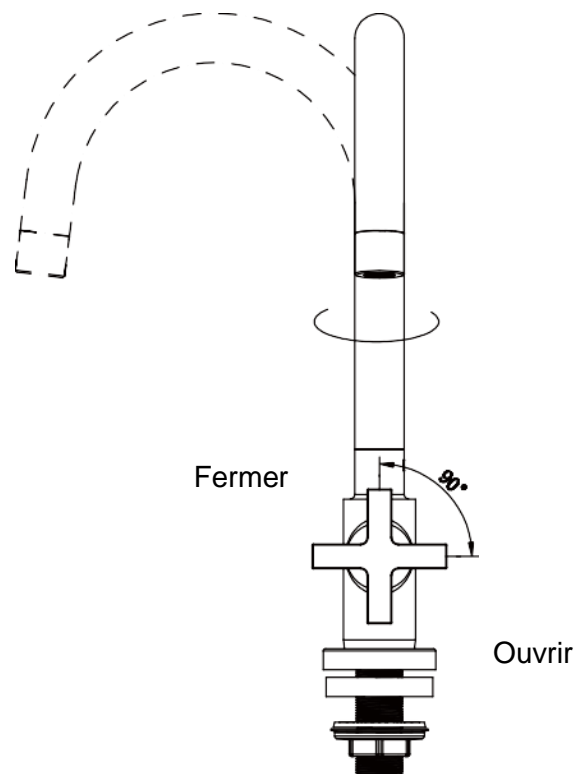


| Référence | Liste de pièces | Nombre |
|-----------|-----------------------------|--------|
| 1 | Corps de robinet | 1 |
| 2 | Bague de garniture | 1 |
| 3 | Joint | 1 |
| 4 | Joint | 1 |
| 5 | Écrou | 1 |
| 6 | Tuyau d'alimentation en eau | 1 |

MANUEL D'INSTALLATION

- Ne pas démonter le corps de robinet, il a été correctement assemblé en usine avant livraison.
- Rincer les tuyaux d'eau avant l'installation du robinet et dévisser l'aérateur afin d'éviter que le robinet ne se bouche lors de la mise en service.
- Après l'installation, assurez-vous que tous les raccords sont bien fixés et étanches.
- Conditions d'utilisation: Pression d'eau recommandée entre 1 et 5 bar. Si la pression d'eau est supérieure à 6 bar, un réducteur de pression doit être installé.





INSTALLATION

- Assurez-vous que les dimensions du trou d'installation sont correctes.
- Installez le robinet et reliez le corps du robinet et le tuyau d'alimentation en eau au tuyau de raccordement d'eau.

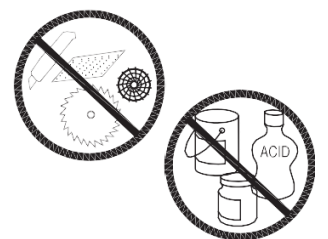
UTILISATION

- L'arrivée d'eau se fait en tournant la poignée rotative et s'arrête en tournant la poignée en sens inverse.

NETTOYAGE ET ENTRETIEN

Pour un robinet durablement propre et brillant, il convient de respecter les consignes d'entretien suivantes:

- Rincer uniquement à l'eau propre et essuyer avec un chiffon doux.
- Ôter les salissures à l'aide d'un nettoyant doux ou un nettoyant pour vitres.
- Ne pas utiliser de produits de polissage, de serviettes en papier ou de grattoirs.
- Ne pas utiliser de savons ou de nettoyants acides ou abrasifs.
- Si nécessaire, dévisser et nettoyer l'aérateur.





INSTALLATIEHANDLEIDING STANDVENTIEL VOOR KOUDWATERAANSLUITING

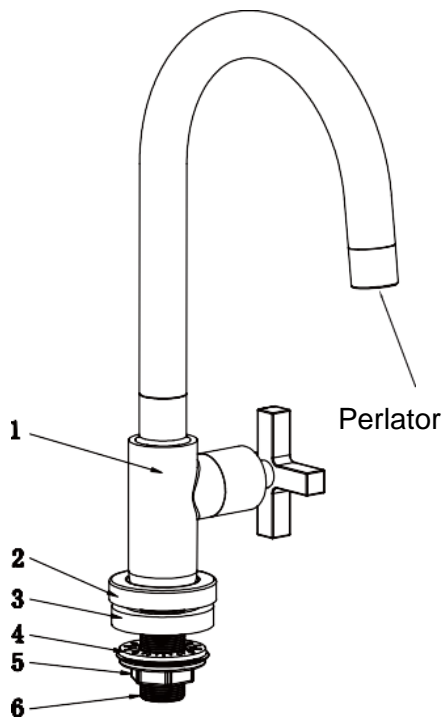
Lees de gebruiksaanwijzing aandachtig door en bewaar deze. Wij bevelen aan om ons product alleen door een geautoriseerde vakman te laten installeren aan de hand van de bijgevoegde montagehandleiding. Als ons product niet volgens de instructies is gemonteerd, vervalt de garantie.

STANDAARD ACCESSOIRES

Controleer de onderdelen zorgvuldig op volledigheid aan de hand van de volgende onderdelenlijst. Neem contact op met uw dealer als er onderdelen ontbreken of defect zijn.

Opmerking:

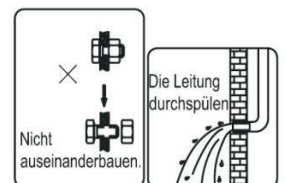
- Onderdelen kunnen zonder voorafgaande kennisgeving worden gewijzigd. Dit heeft geen invloed op de werking van de kraan.
- De afbeeldingen dienen alleen ter illustratie. Maat en vorm hebben betrekking op de kraan.

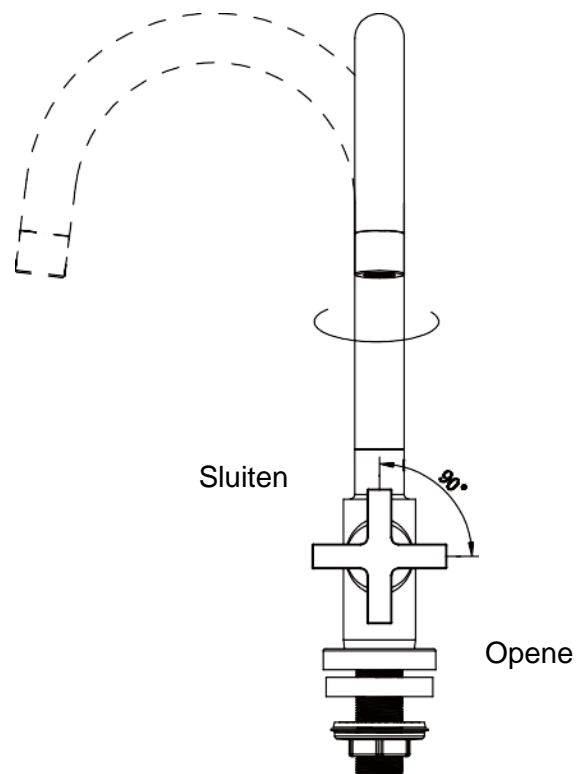


| Nummer | Onderdelenlijst | Aantal |
|--------|---------------------|--------|
| 1 | Kraanlichaam | 1 |
| 2 | Sierring | 1 |
| 3 | Dichting | 1 |
| 4 | Dichting | 1 |
| 5 | Moer | 1 |
| 6 | Watertoevoerleiding | 1 |

INSTALLATIEHANDLEIDING

- Demonteer het kraanlichaam niet; het is in de fabriek correct gemonteerd en goedgekeurd.
- Spoel de waterleidingen door voordat u de kraan installeert en schroef de perlator los om verstopping van de kraan tijdens de installatie te voorkomen.
- Vergewis u er na de installatie van dat alle verbindingen goed vastzitten en dicht zijn.
- Bedrijfsomstandigheden: Aanbevolen waterdruk tussen 1-5 bar. Als de waterdruk hoger is dan 6 bar, moet een drukregelaar worden geïnstalleerd.





INSTALLATIE

- Zorg ervoor dat het installatiegat de juiste maat heeft.
- Installeer de kraan en sluit het kraanlichaam en de watertoevoerleiding aan op de waterleiding.

BEDIENING

- De waterstroom wordt gestart door de draaigreep te draaien en gestopt door de greep terug te draaien.

REINIGING EN ONDERHOUD

Voor een blijvend schone en glanzende kraan moeten de volgende onderhoudsinstructies in acht worden genomen:

- Alleen afspoelen met schoon water en afdrogen met een zachte doek.
- Verwijder vuil met een mild schoonmaakmiddel of glasreiniger.
- Geen poetsmiddelen, keukenpapier of schraper gebruiken.
- Geen zuurhoudende of korrelige reinigingsmiddelen of zeep gebruiken.
- Indien nodig de perlator losschroeven en reinigen.

