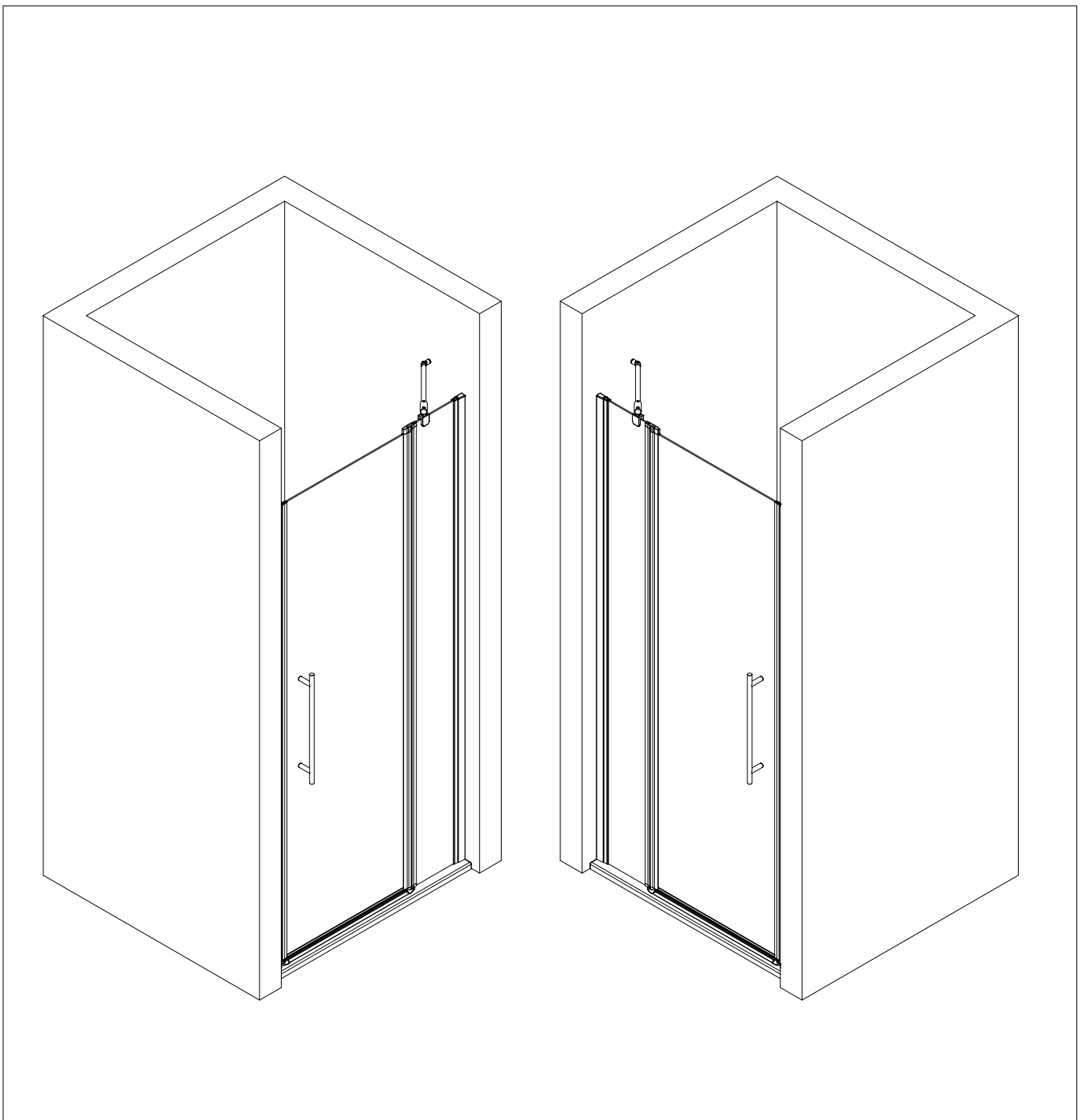
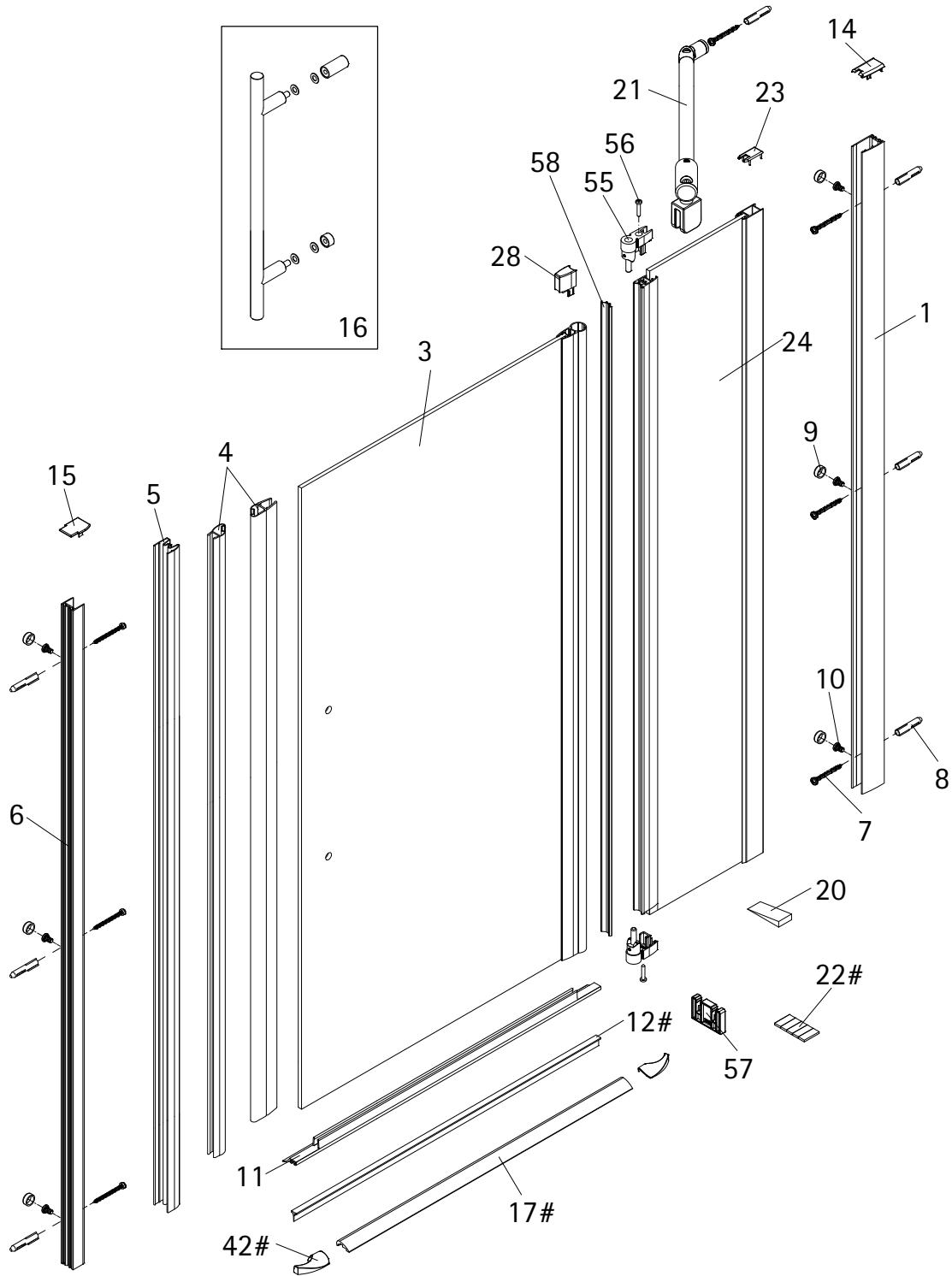


- Montageanleitung
- Assembly instructions
- Notice de montage
- Montagehandleiding
- Návod na montáž
- Instrucțiune de montaj
- Navodila za namestitev
- Installationstruktioneer

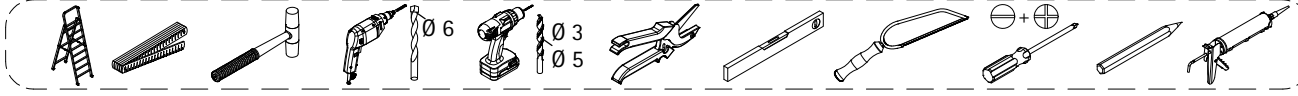
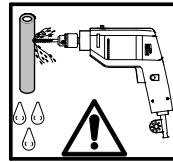
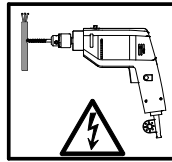
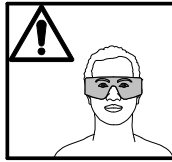
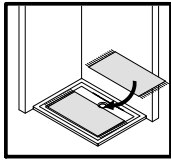




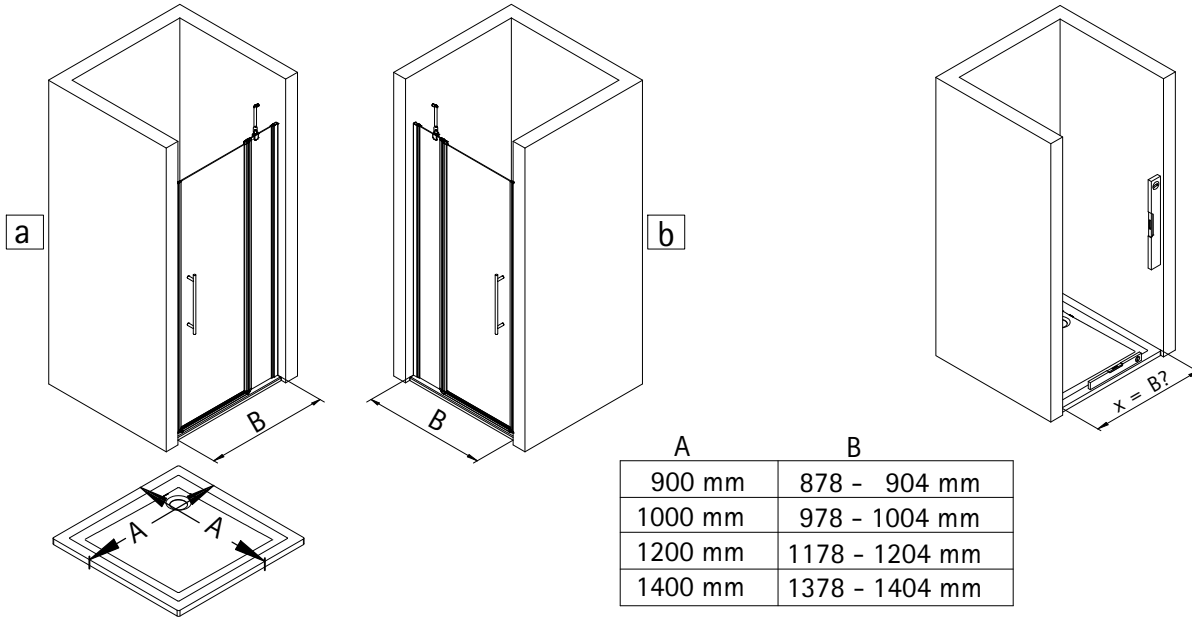
Pos.	Bezeichnung	Ersatzteil-Nr.	Stück	Preis
1	1 x Wandanschlussprofil	E100230-4	Stück	41,95 €
3	1 x Türelement			
4	2 x Magnetprofil 45°	E100055-180-5	Set	54,95 €
5	1 x Magnetaufnahmeprofil	E32236	Stück	42,95 €
6	1 x Wandanschlußprofil für Pos. 5	E32232	Stück	44,95 €
7*	6 x Blechschraube 4,2 x 45 mm			
8*	6 x Dübel S6			
10*	6 x Kappenschraube 3,5 x 9,5 mm			
11	1 x Wasserabweisprofil	E100058-5-1	Stück	23,00 €
12#	1 x Einschubdichtung	E100067-105-10	Stück	14,95 €
14*	1 x Abdeckkappe (inkl. Pos. 15, 23)	E32205-2	Set	11,95 €
15*	1 x Abdeckkappe			
16	1 x Stangengriff groß	E100140-26	Stück	32,95 €

Pos.	Bezeichnung	Ersatzteil-Nr.	Stück	Preis
17#	1 x Wasserleiste	E100050	Stück	30,00 €
20	1 x Silikonkeile (6 Stk.)	E100203	Set	16,95 €
21	1 x Stabilisationsbügel, komplett	E100320	Stück	46,95 €
22#	1 x Klebestreifen			
23*	1 x Abdeckkappe			
24	1 x Festelement rechts			
24	1 x Festelement links			
28*	1 x Kappe für Drehlager			
42#	2 x Wasserleistenendkappe	E100211-21	Set	9,95 €
55	2 x Drehlager (inkl. Pos. 56+ 28)	E100082-5	Set pro Seite	31,95 €
56	2 x Blechschraube 3,5 x 19 mm			
57	2 x Montagehilfe	E32201	Stück	10,50 €
58	1 x Innendichtung	E100070-1	Stück	24,95 €
	* Schrauben und Abdeckkappenset	E32200-2		16,95 €

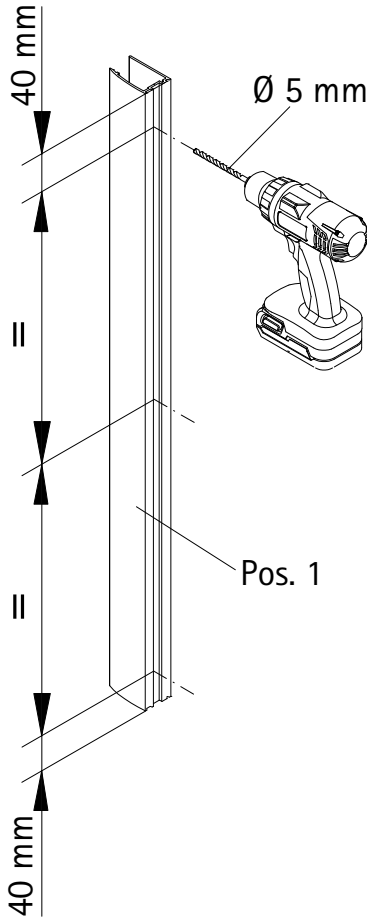
i



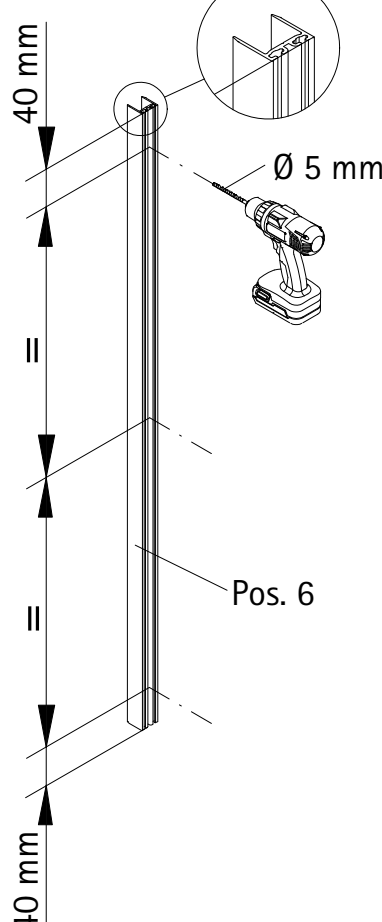
1



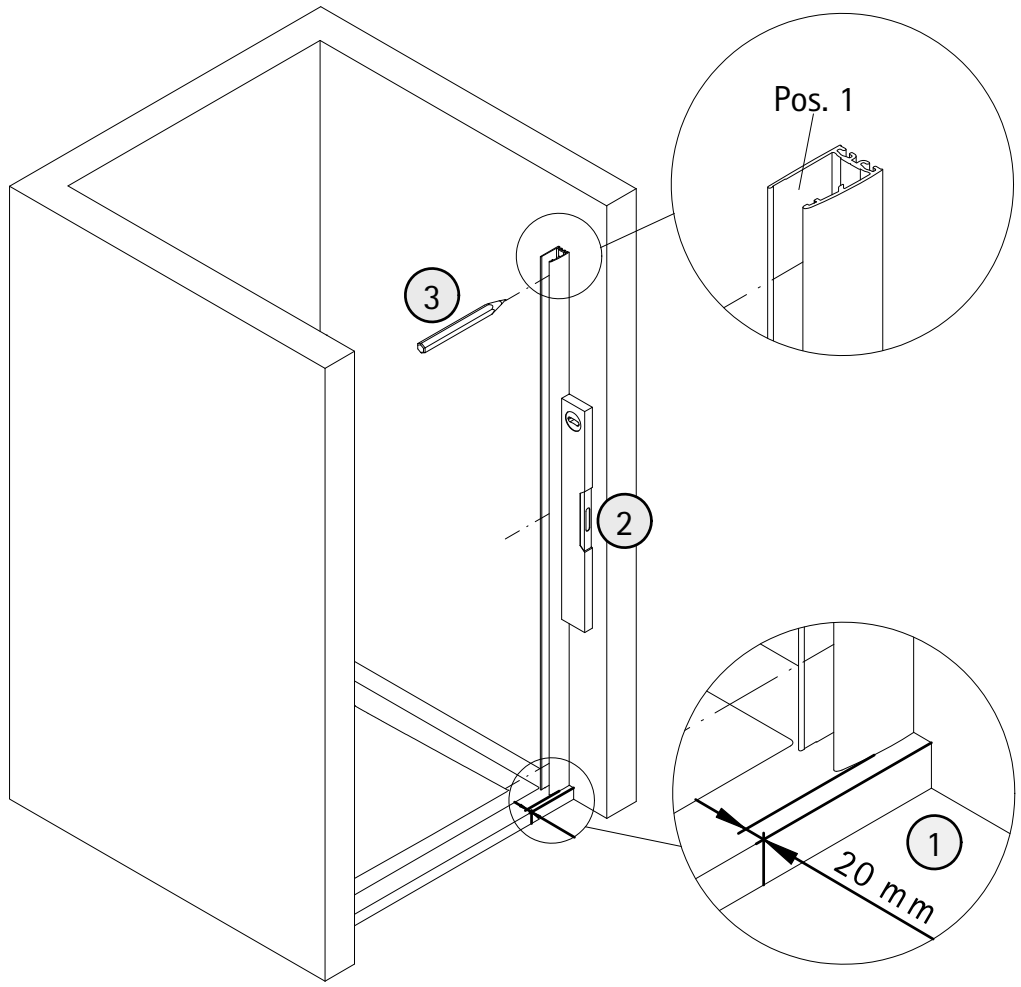
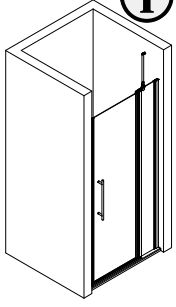
2



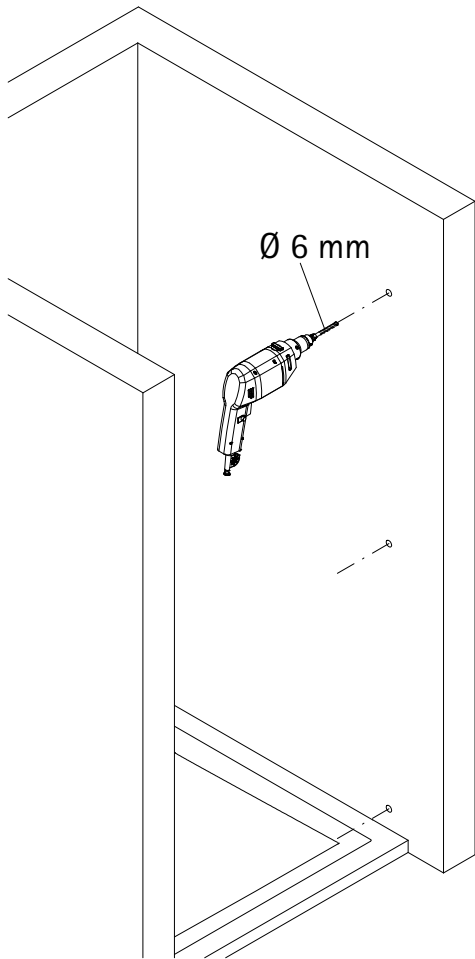
3



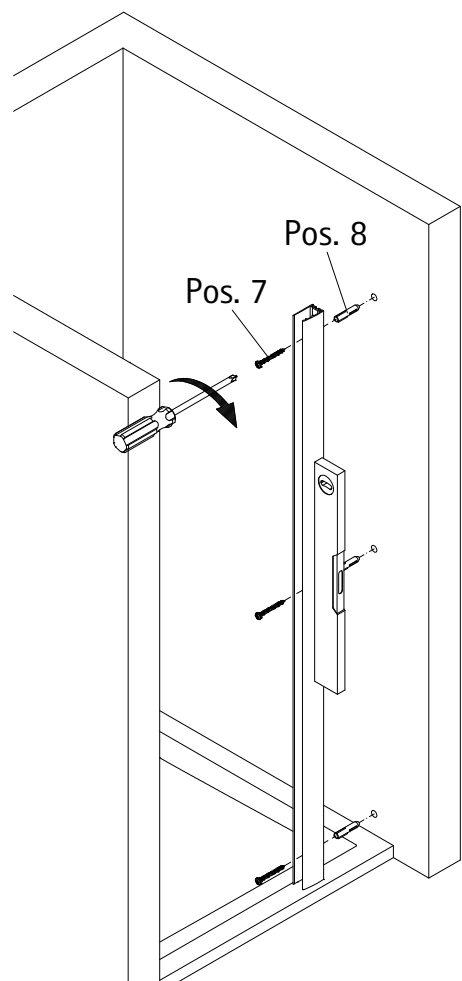
4a



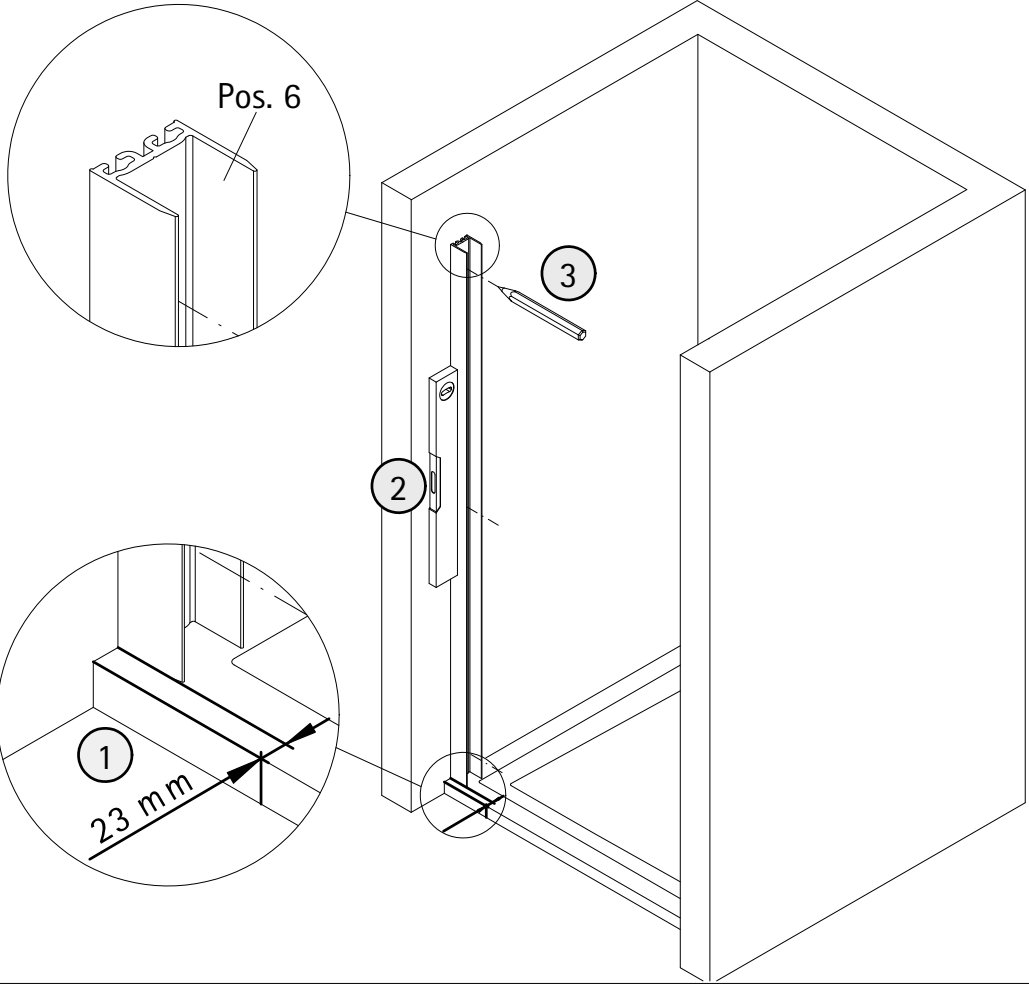
5a



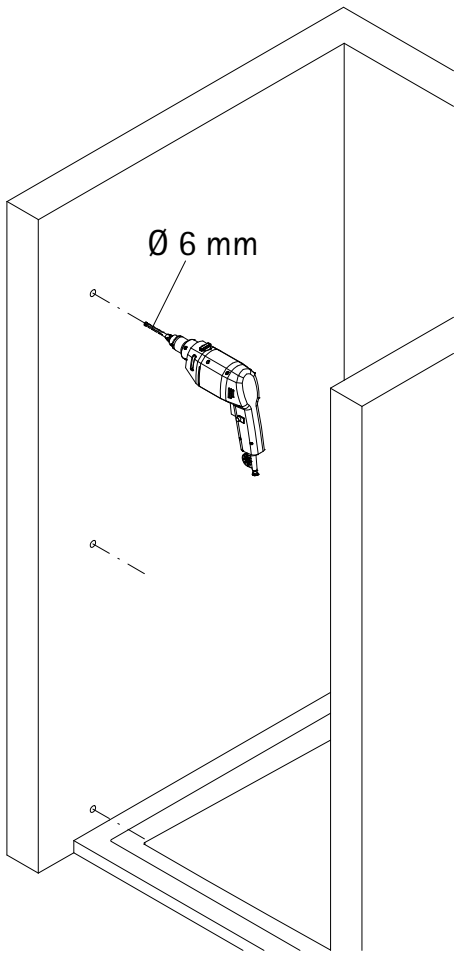
6a



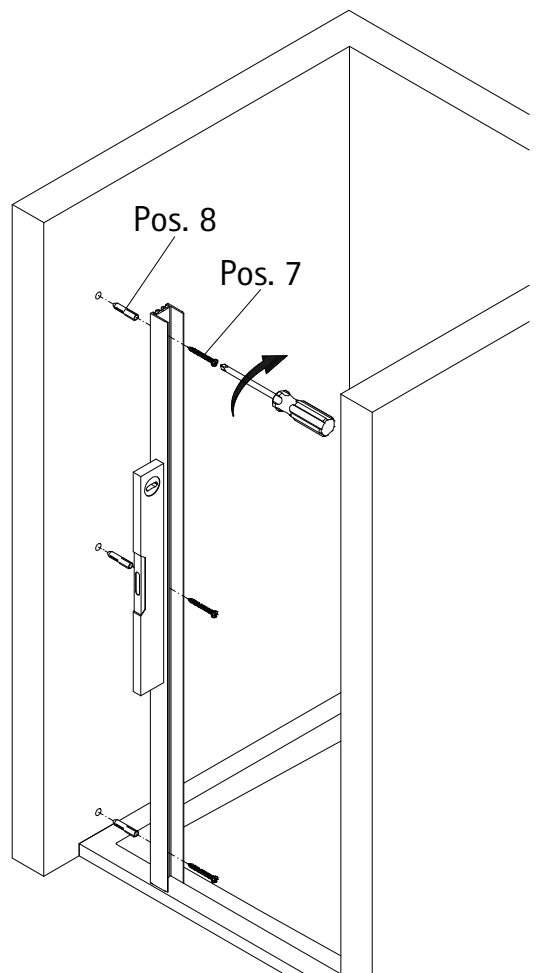
7a



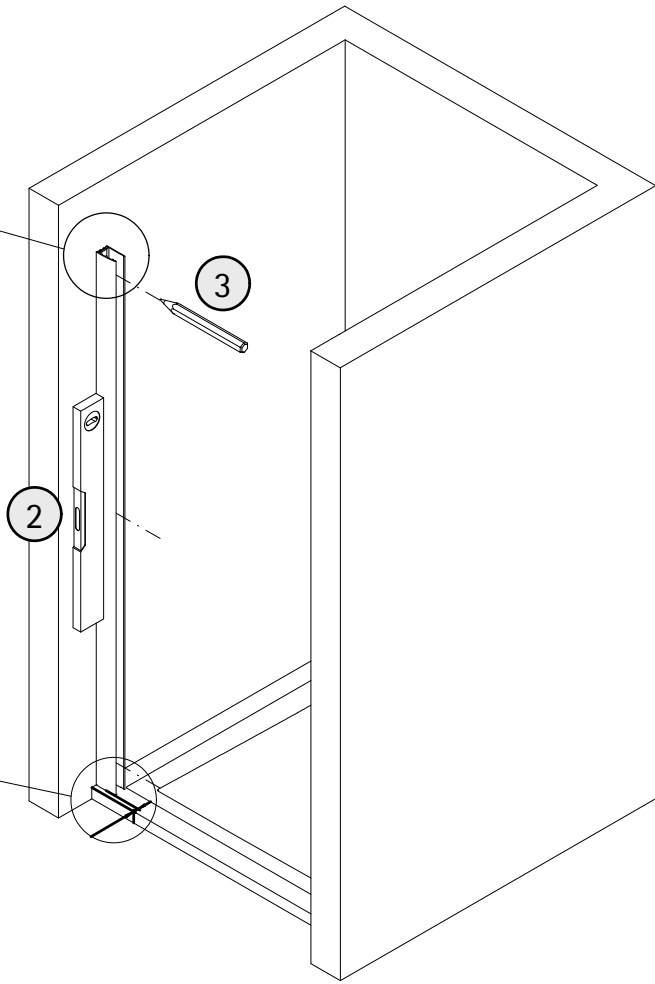
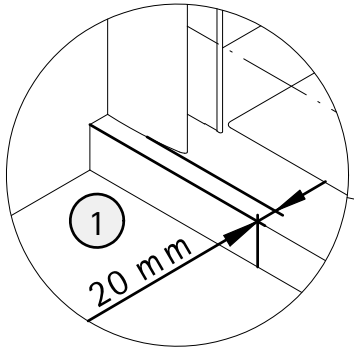
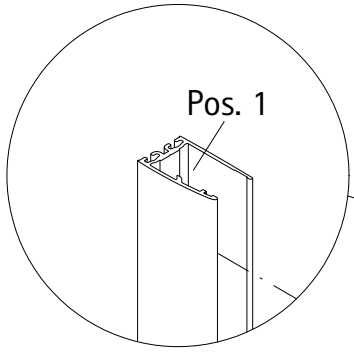
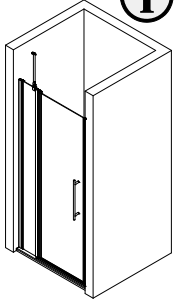
8a



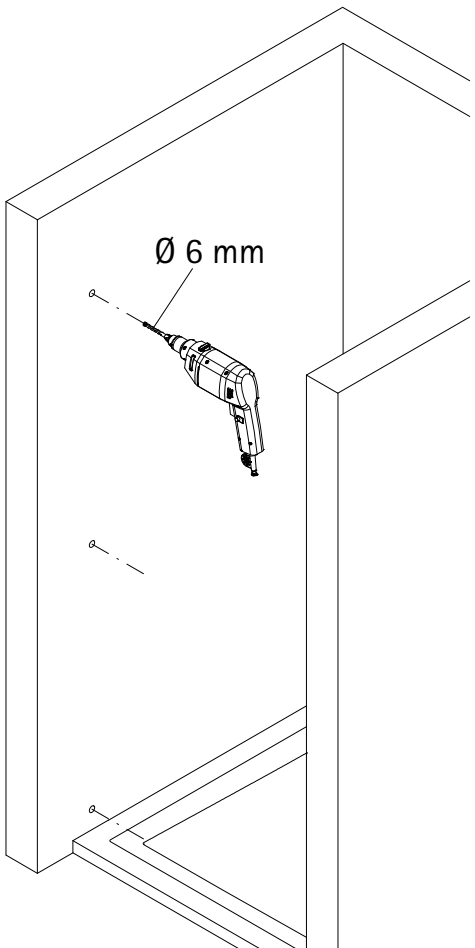
9a



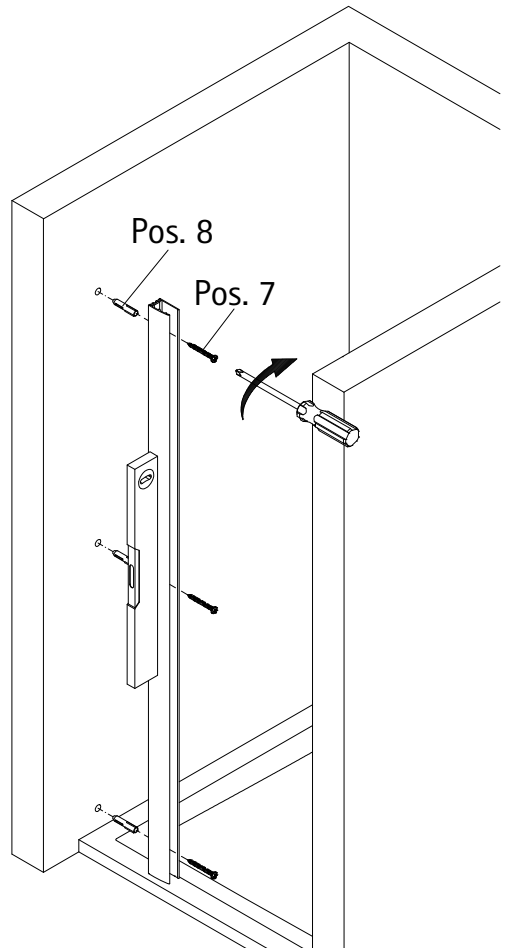
4b



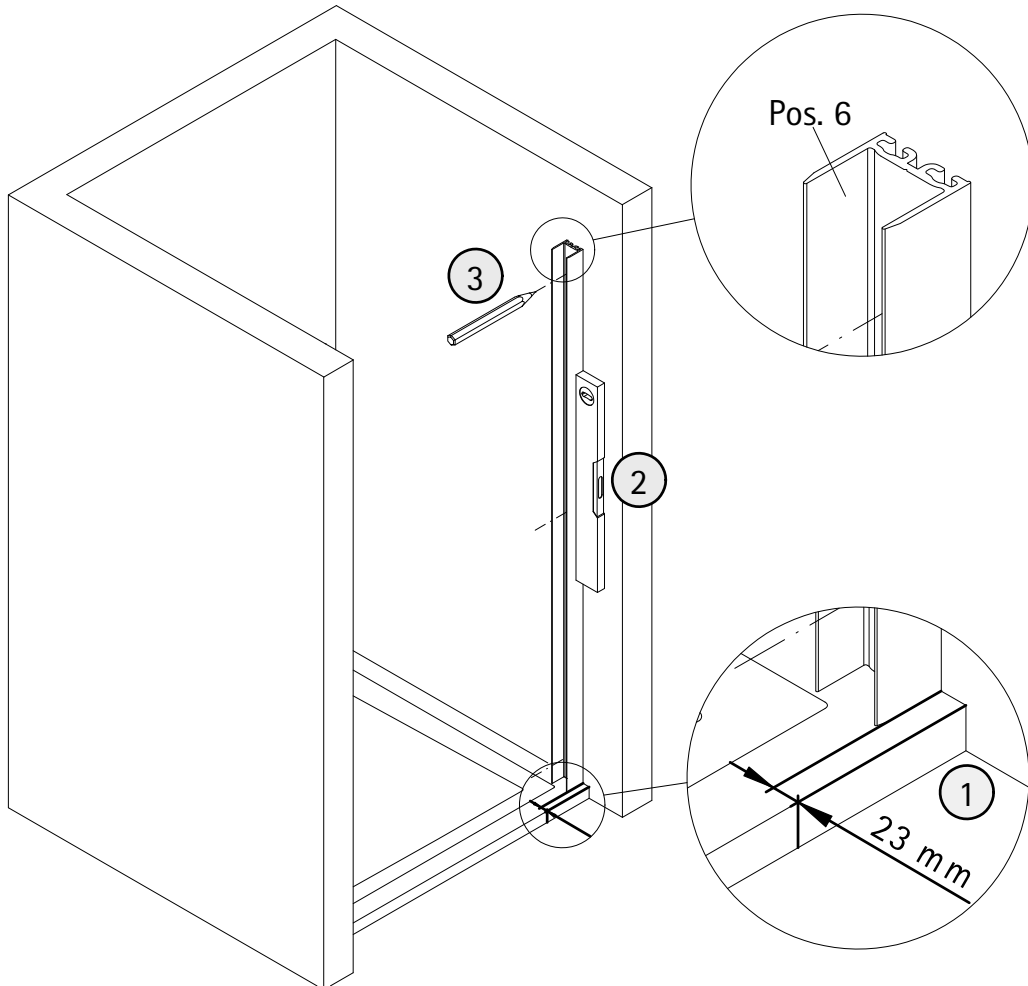
5b



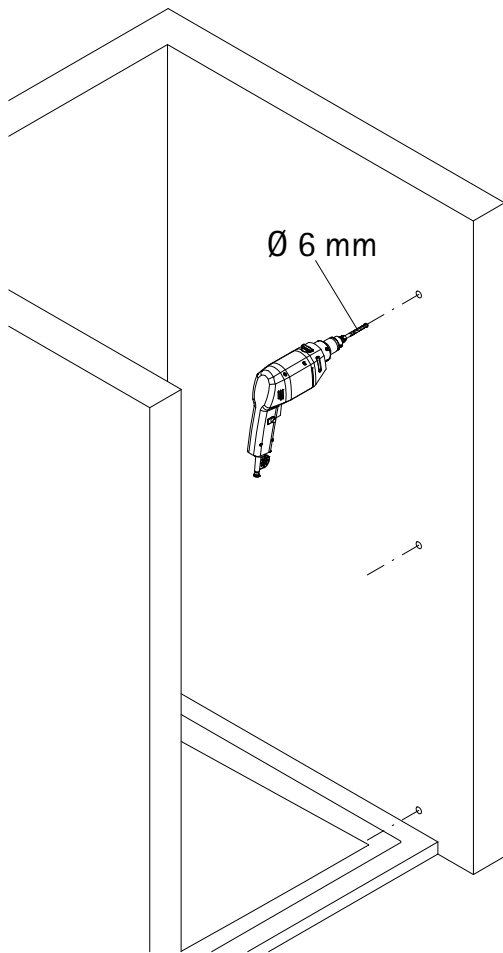
6b



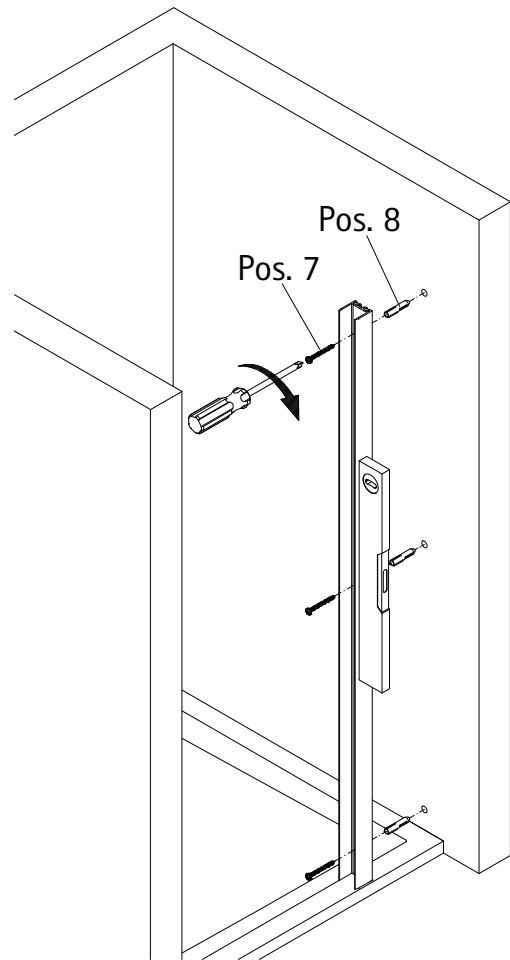
7b



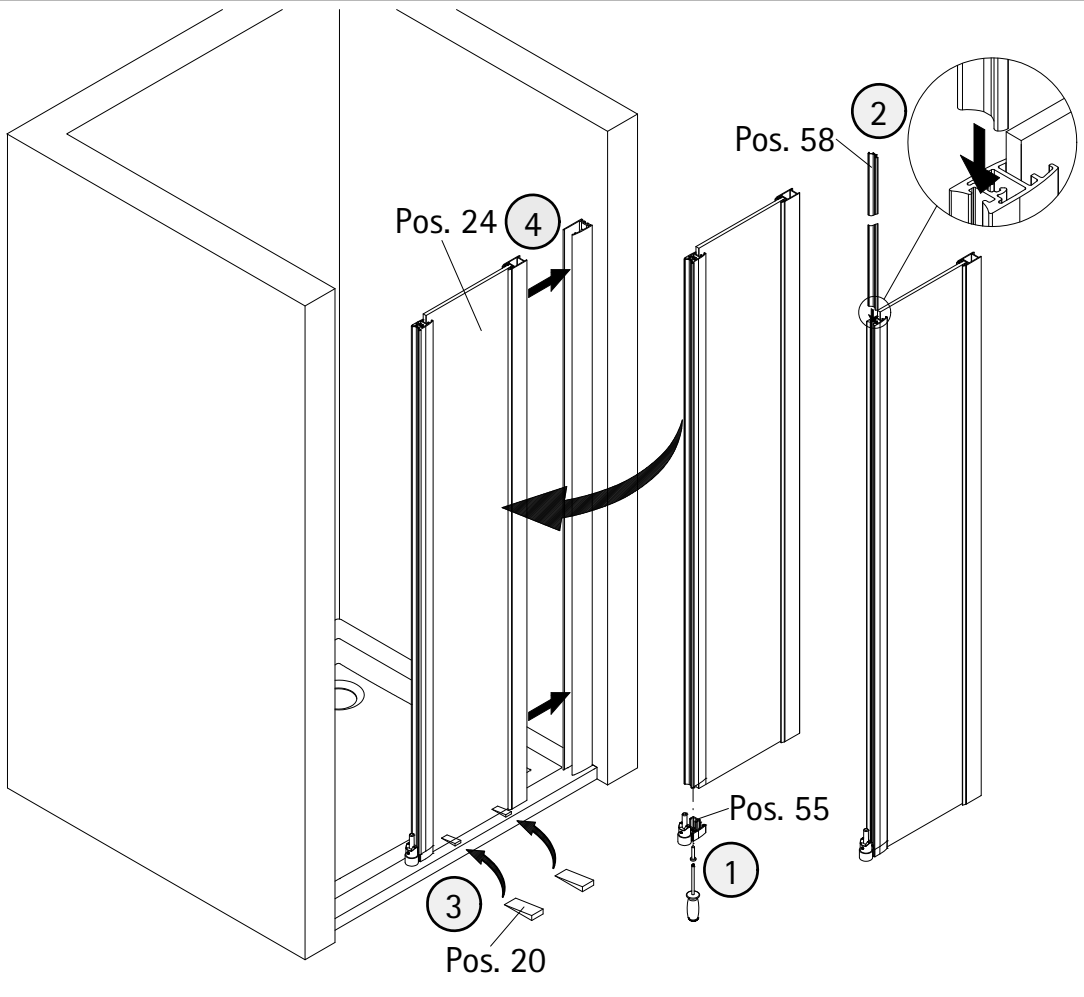
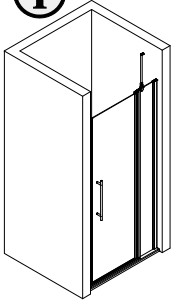
8b



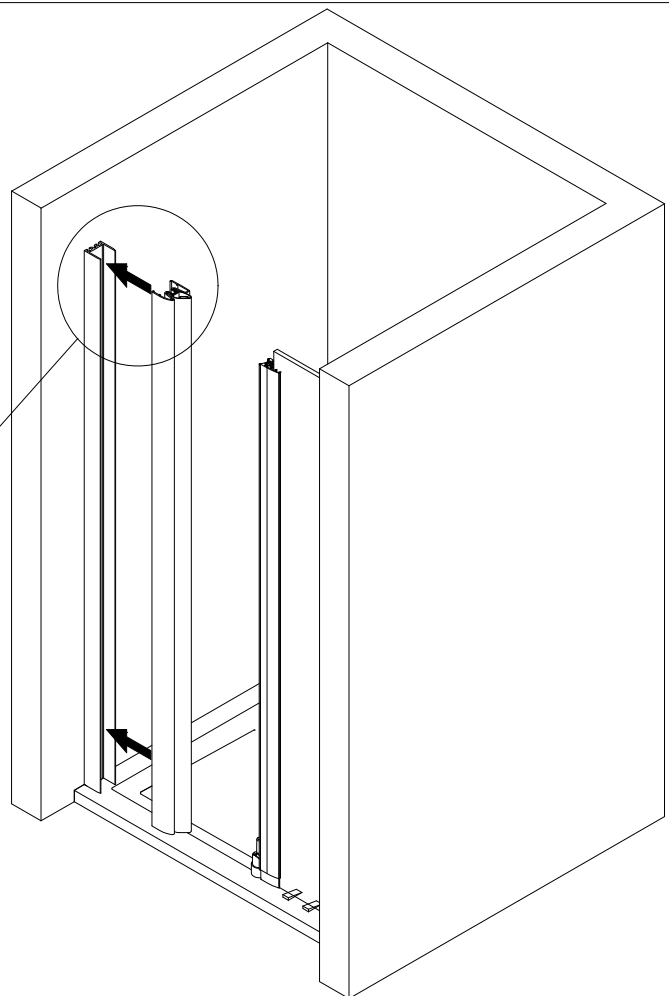
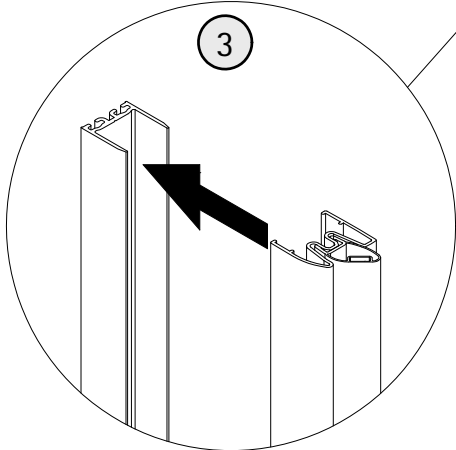
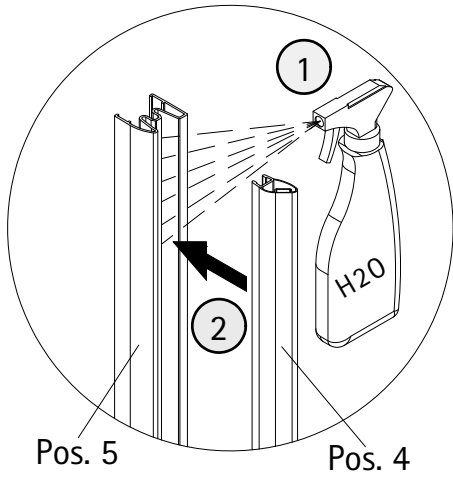
9b



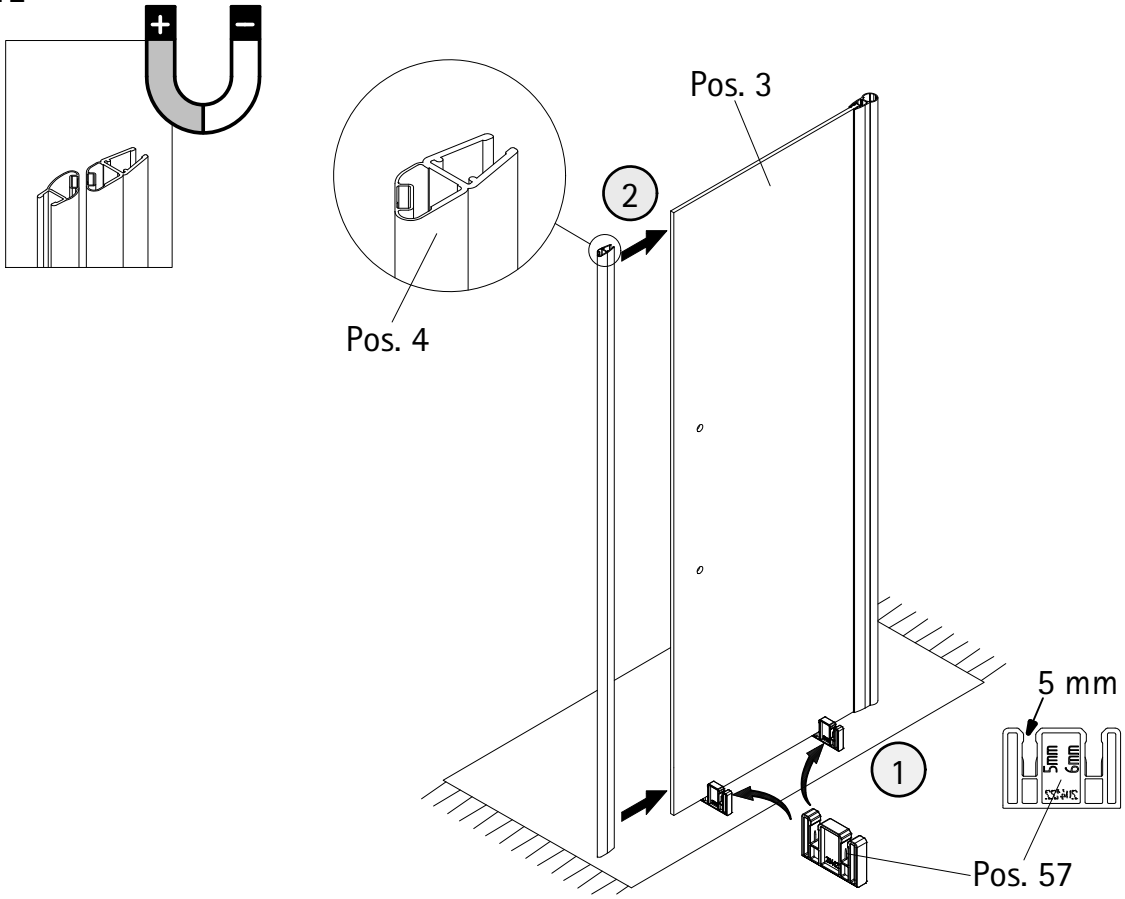
10



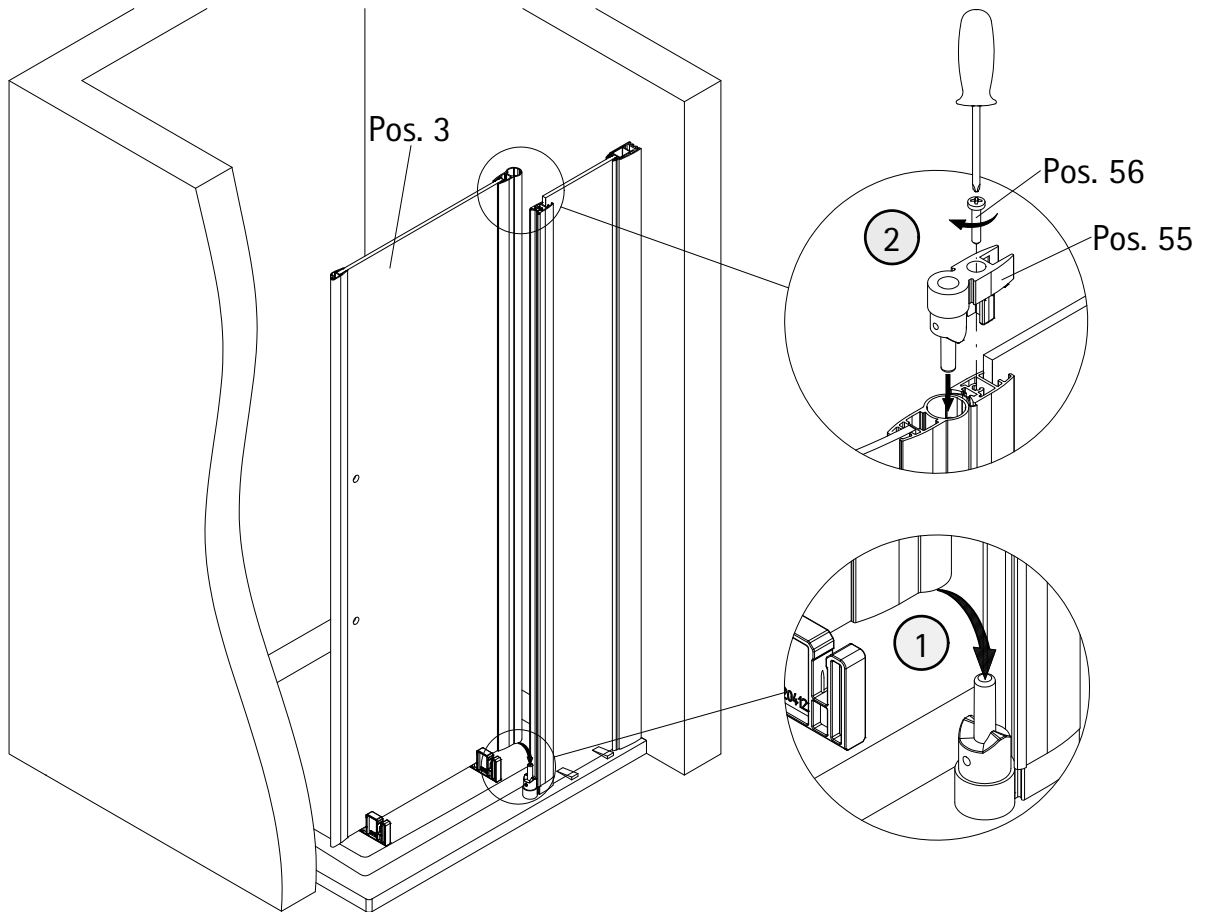
11



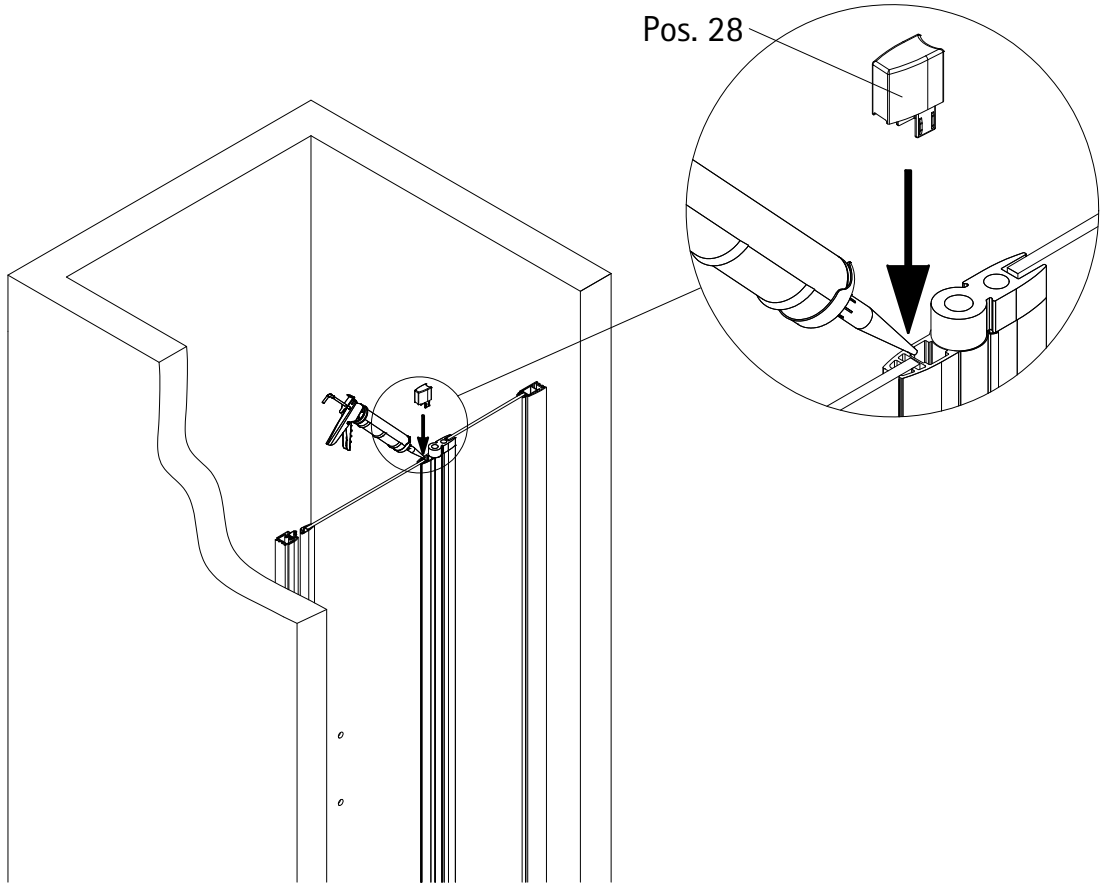
12



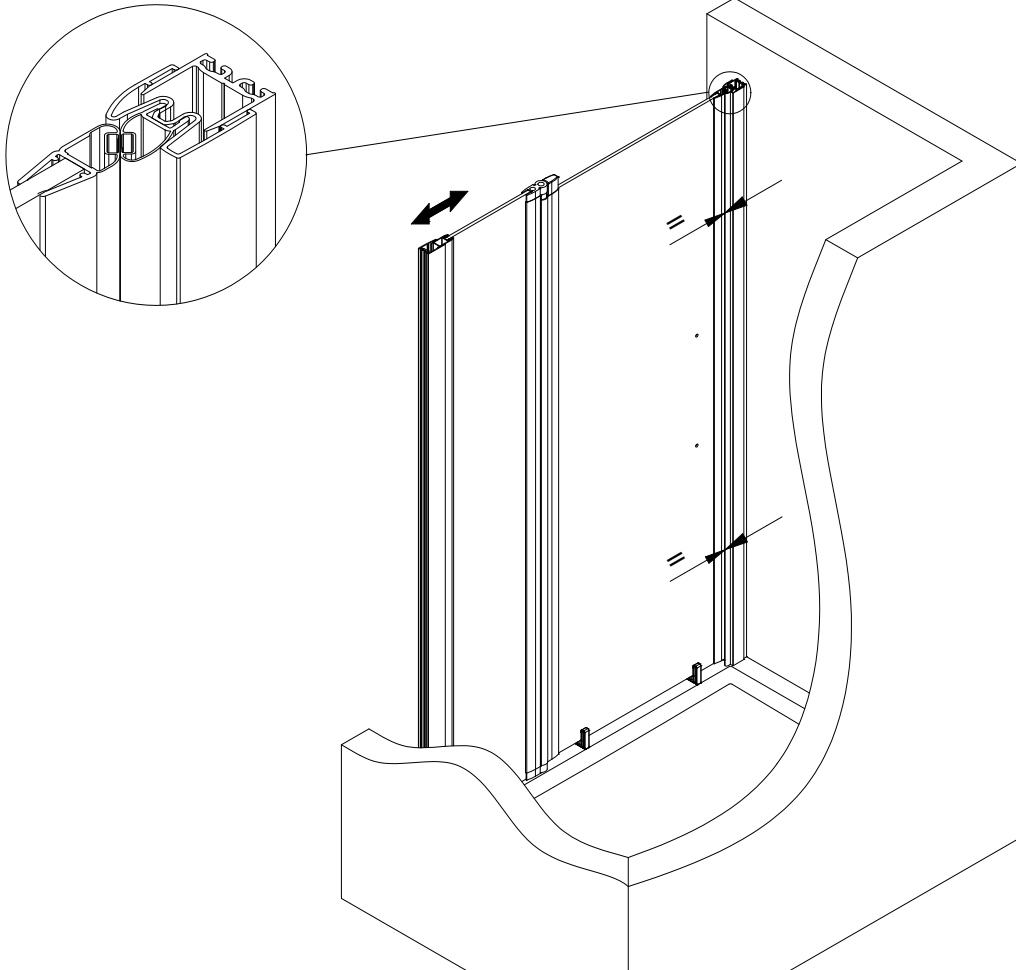
13

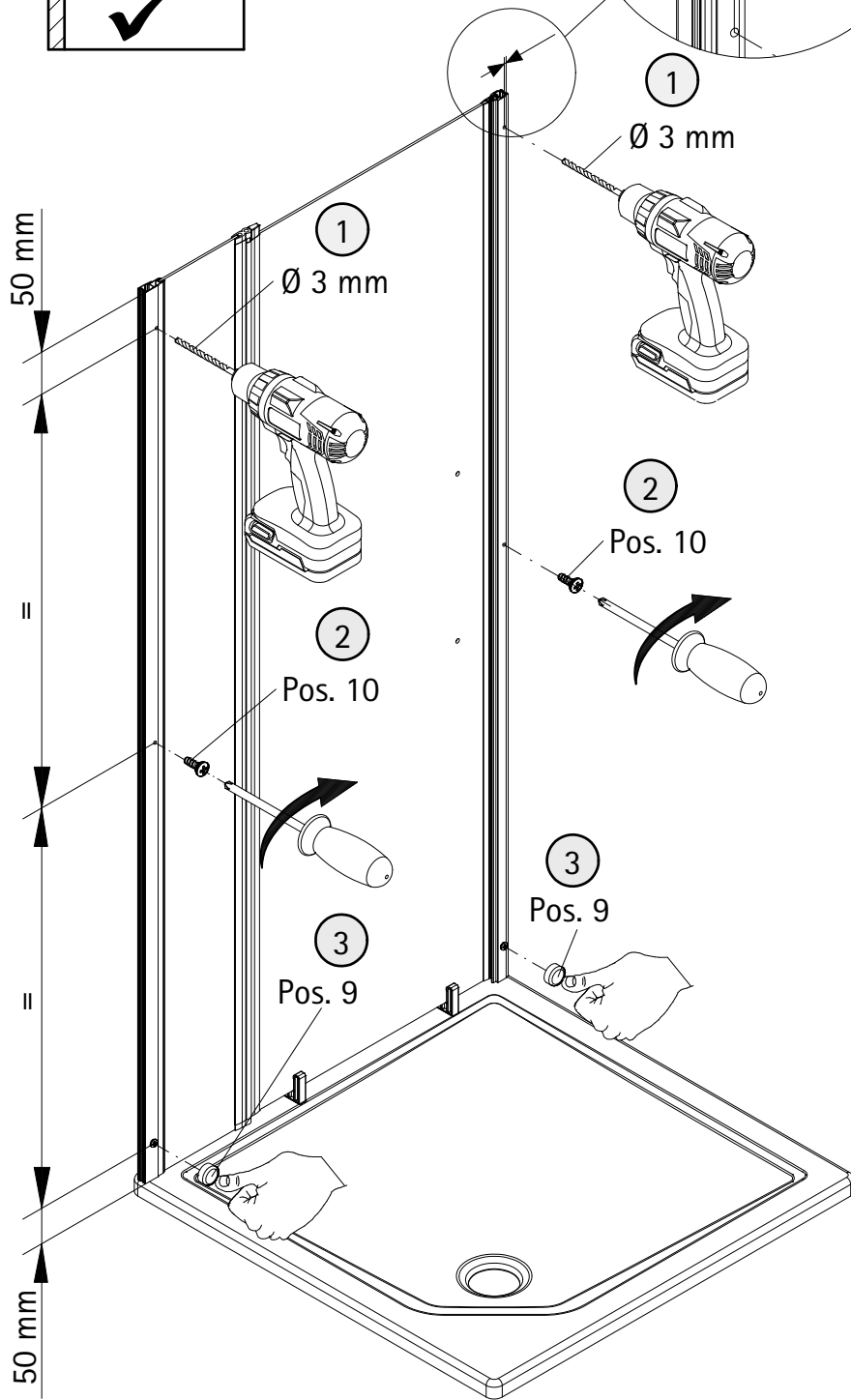
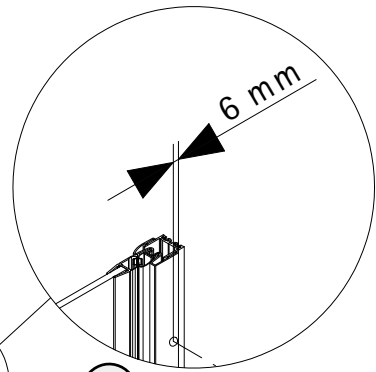
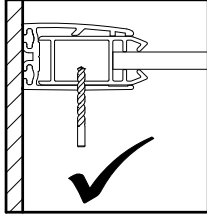
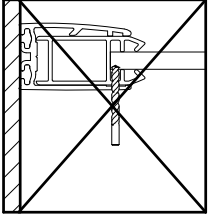


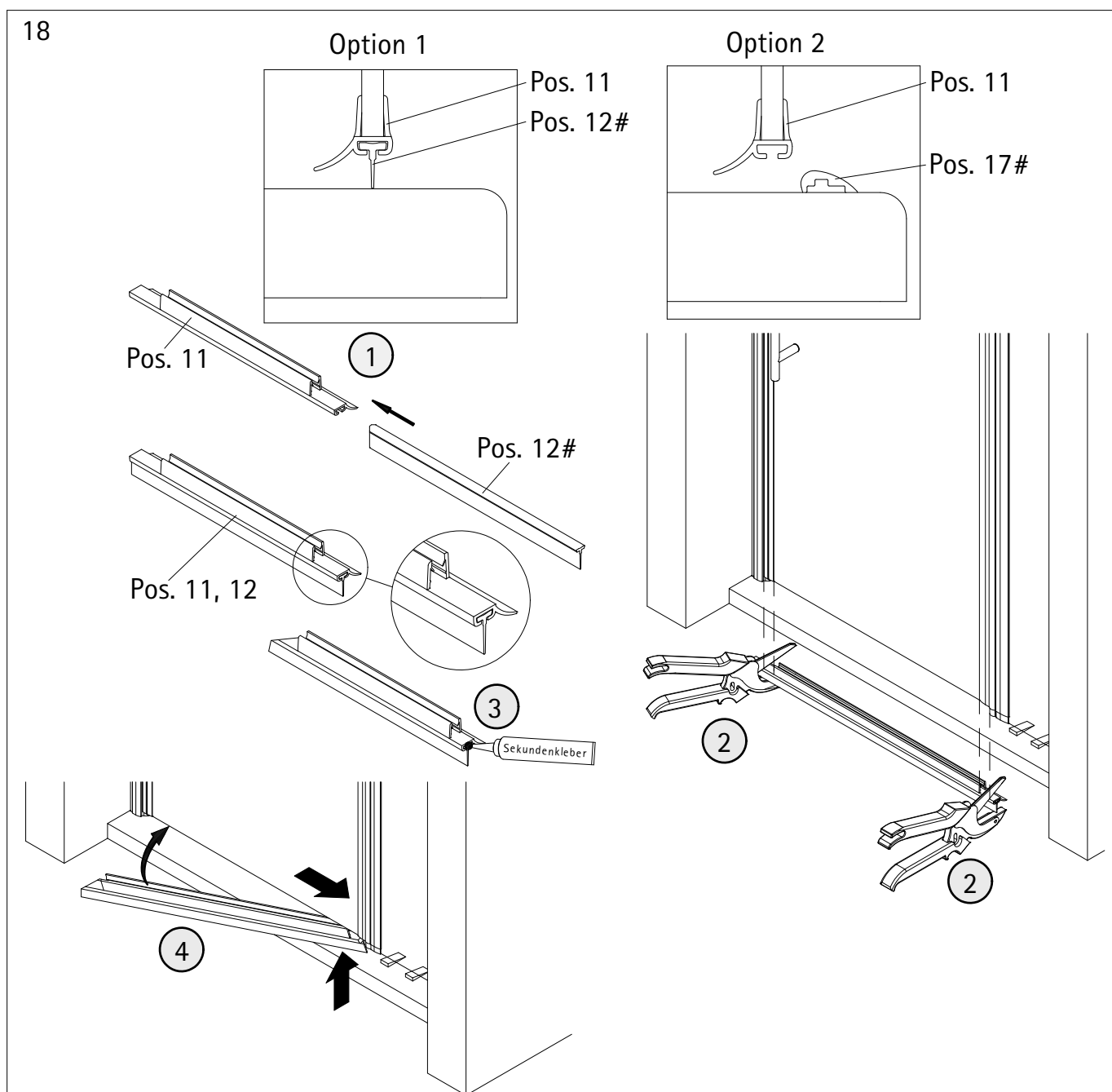
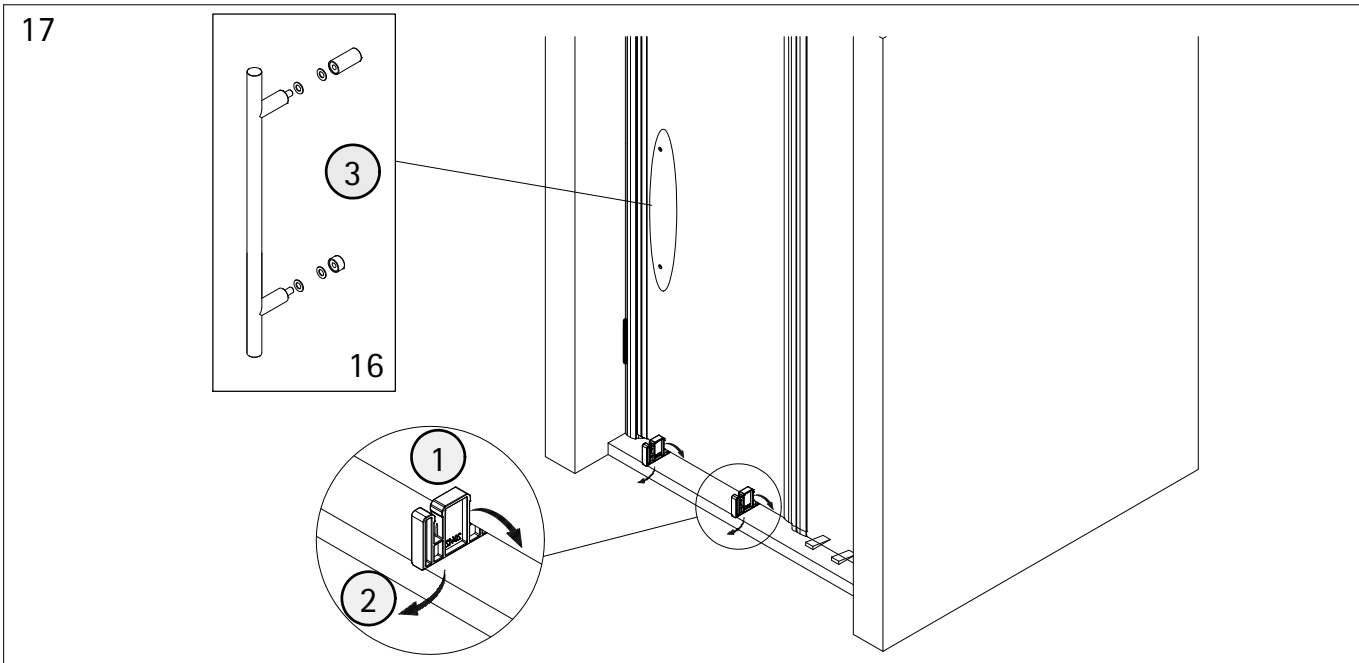
14



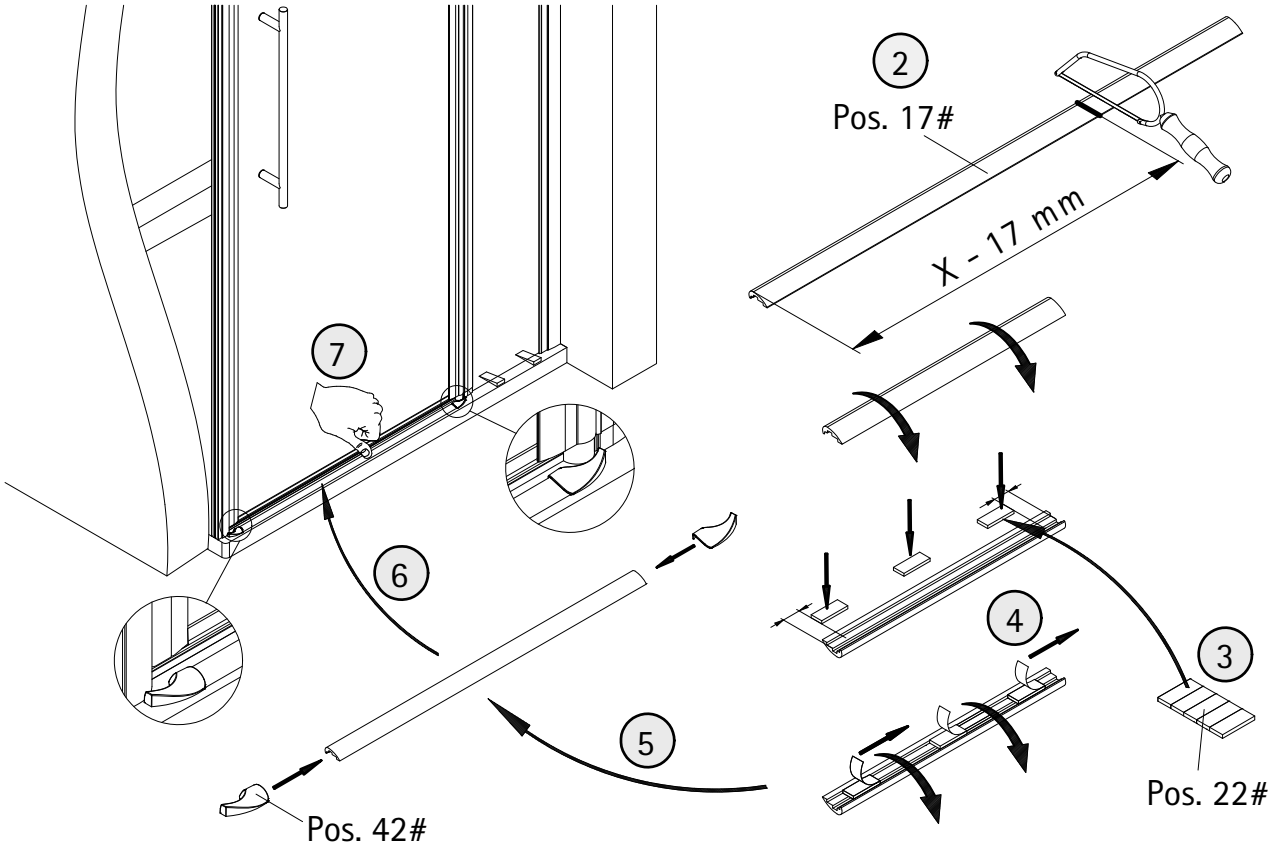
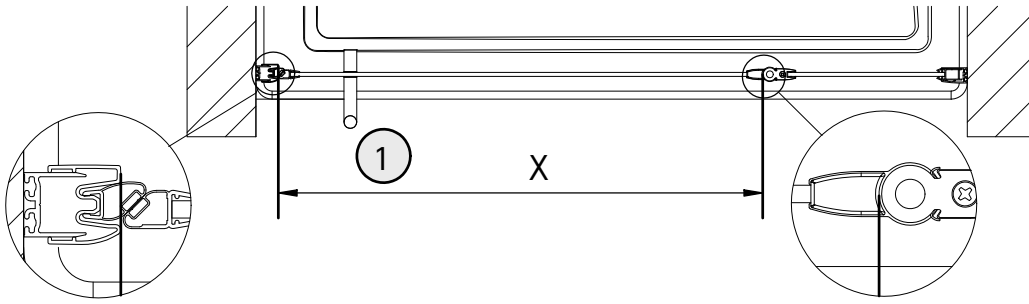
15



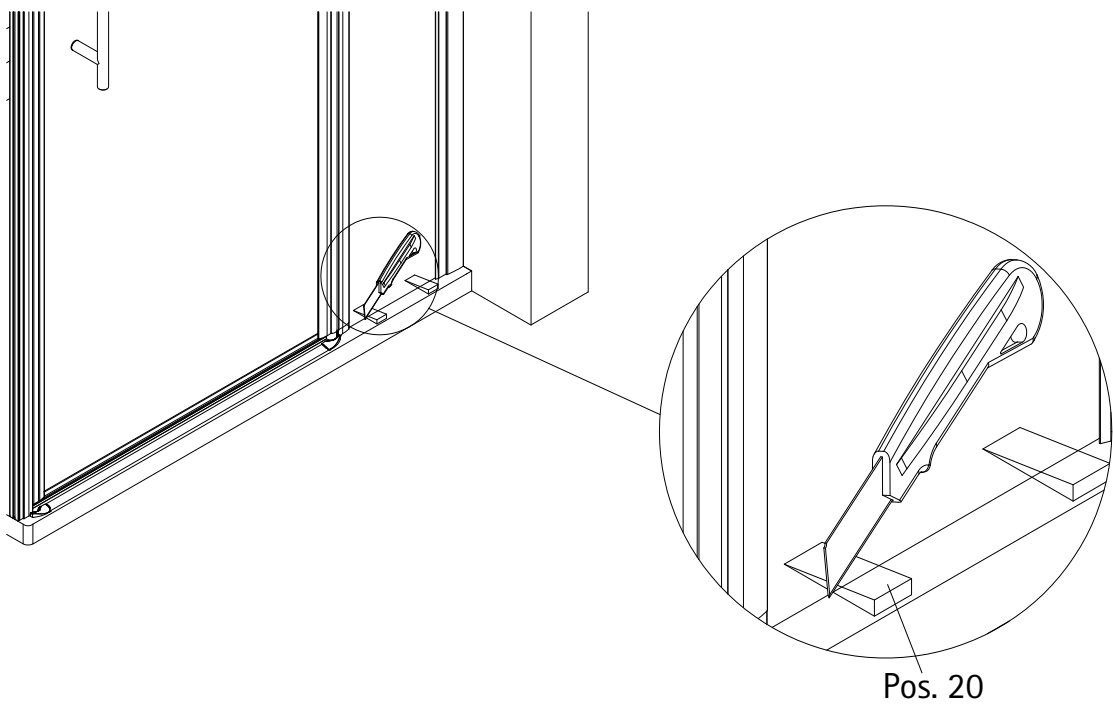




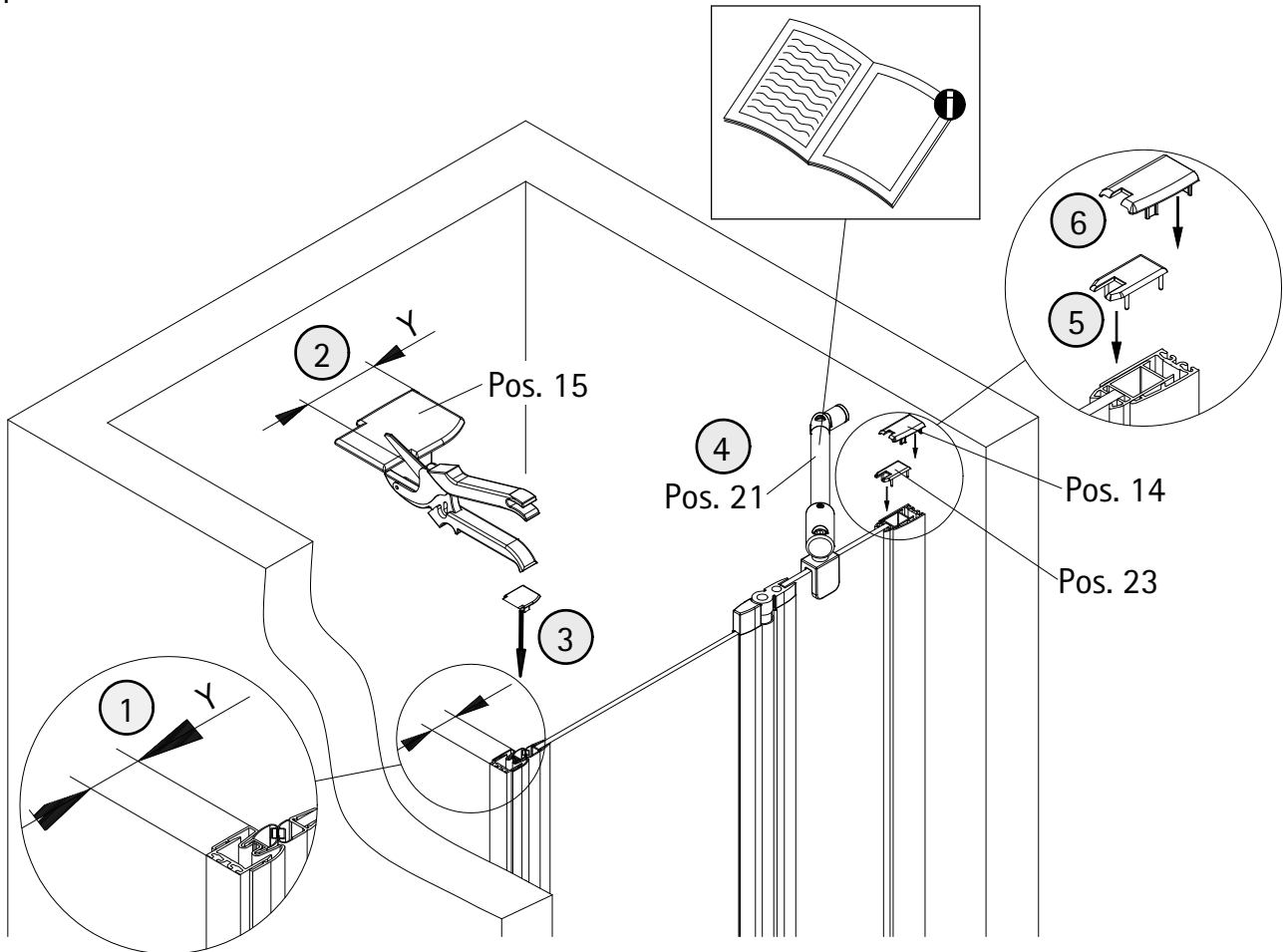
19



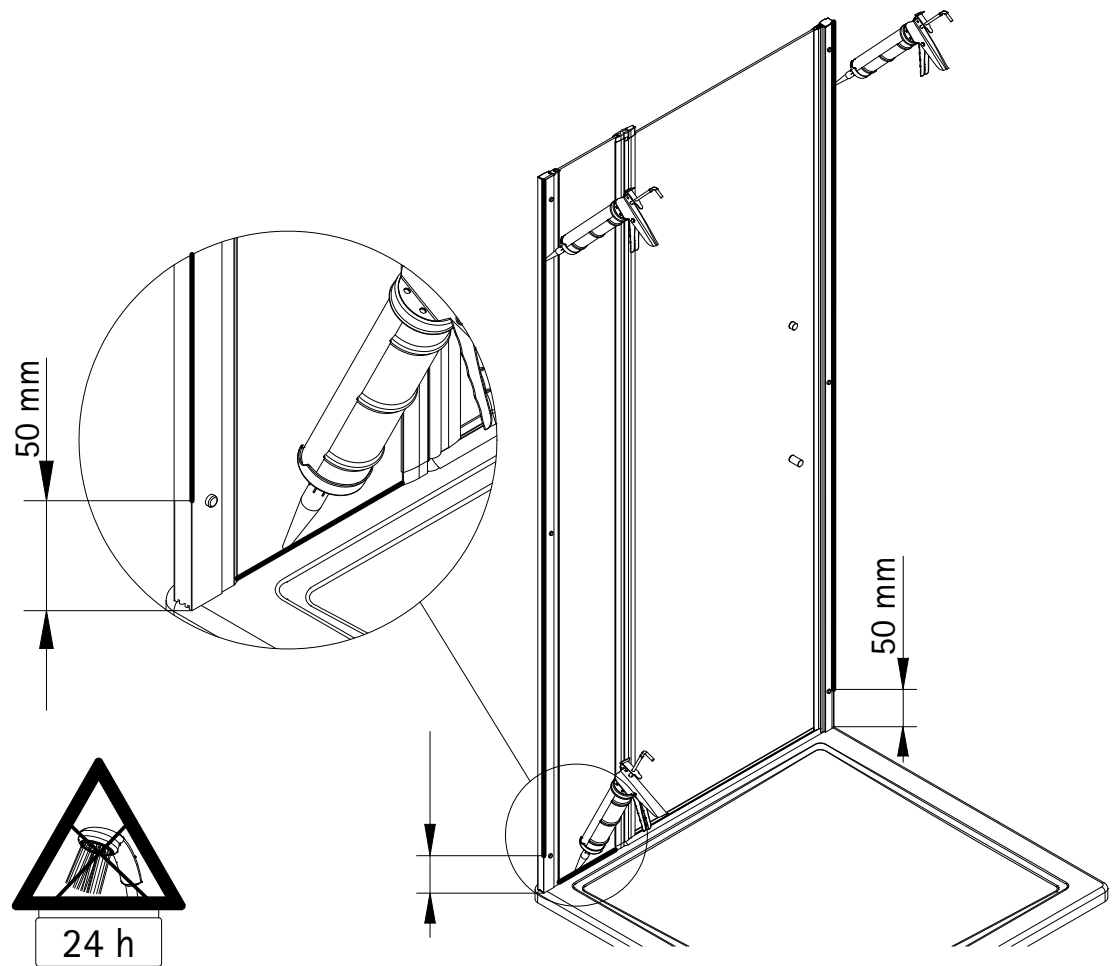
20



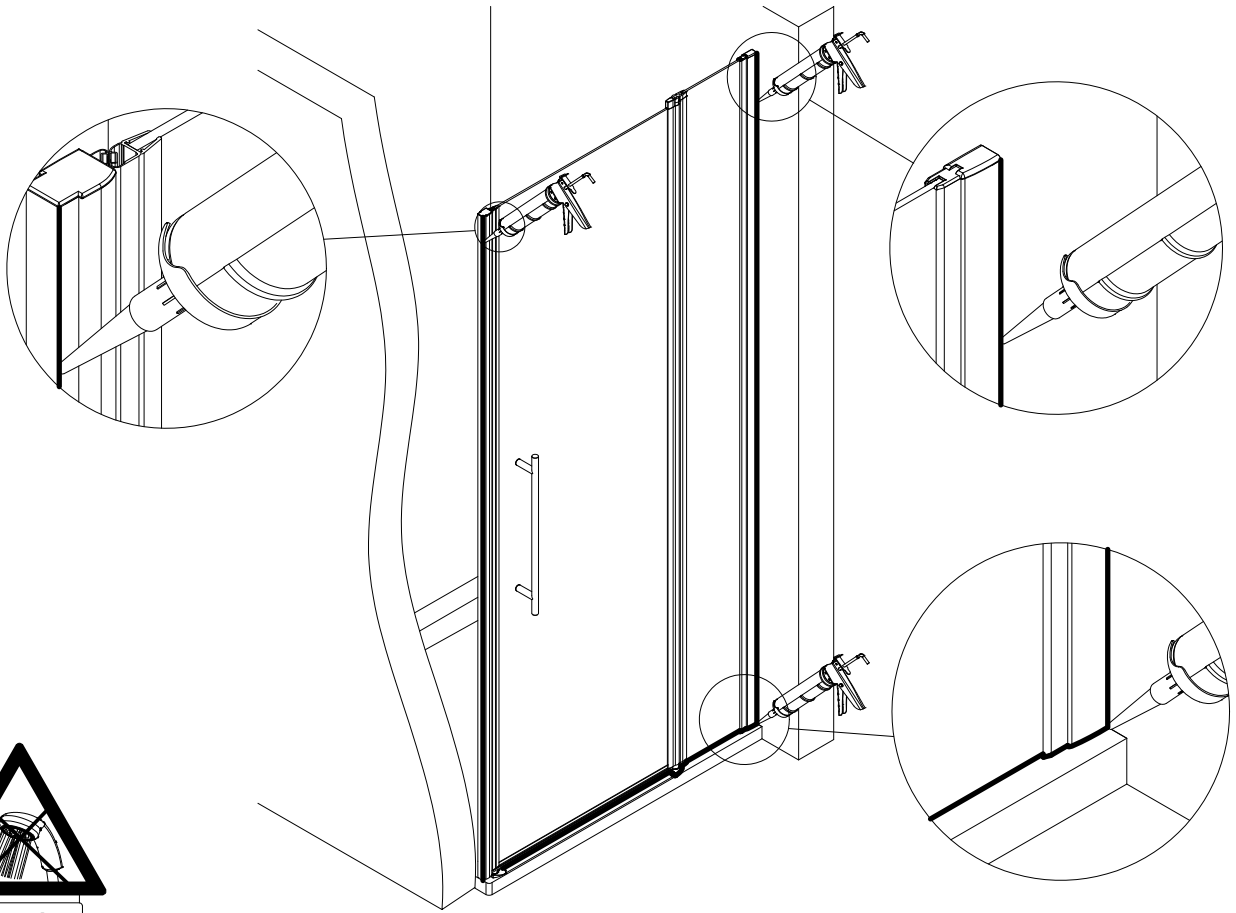
21



22

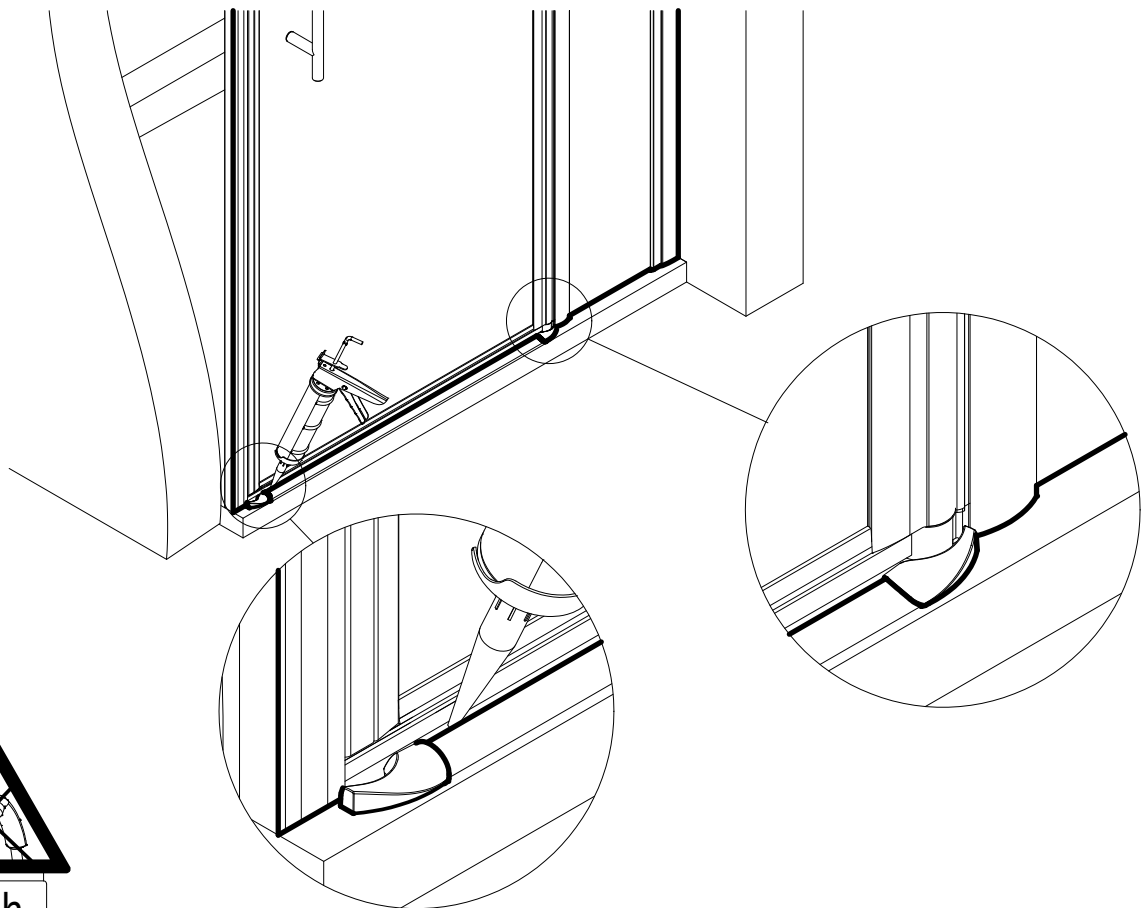


23



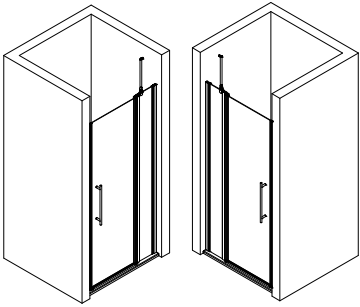
24 h

24



24 h

2004-2



Kontrollbeleg
Control Receipt
Justificatif de contrôle
Controle-attest

Prüfnummer/ Inspection number / Numéro d'essai / Controlnummer



Duschservice
Zum Hohlen Morgen 22
59939 Olsberg
Deutschland / Germany / Allemagne / Duitsland



Ersatzteilbestellung:
Fax 02962 / 972-4260



Allgemeine technische Probleme:
Telefon 02962 / 972-40



E-Mail:
ersatzteile@duschservice.de