

## Wippkontrollschalter-Einsatz Aus- und Wechselschaltung mit N-Klemme

### Funktionen im Überblick

- Mit Glühlampe.
- Nennspannung: 250 V~
- Nennstrom: 10 AX
- Lastart: LEDi / CFLi
  - Nennleistung: 100 W
- Schutzart Gerät: IP 20
- Mit 1 mA starker Glühlampe.
- Nur in Verbindung mit handelsüblichen UP-Gerätedosen nach DIN 49073, montieren oder Busch-Jaeger Art.-Nr. 3040 UP-Dose Mauerwerk, 3050 UP-Dose Hohlwand oder 3060 UP-Dose Beton)
- Beleuchtbar durch Einsetzen der Lampe 8360, 8362, 8363, 8365, 8366 und 8367 und LED-Einsätze.

### Bestelldaten

<b>Artikel-Nr.:</b>	2000/6 USK
<b>Bestell-Nr.:</b>	2CKA001022A0474
<b>EAN:</b>	4011395010501
<b>Zolltarifnummer:</b>	85365080
<b>Preisgruppe:</b>	01
<b>Preis:</b>	27,79 EUR zzgl. MwSt.

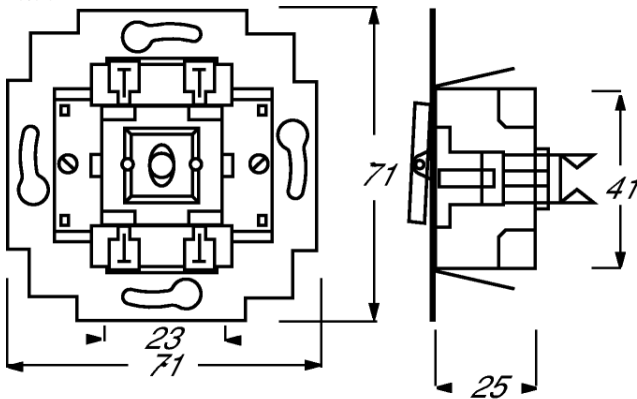
### Downloads

- Zertifikate**
- » [EU-Konformitätserklärung](#)
  - » [ROHS-Produktdeklaration](#)

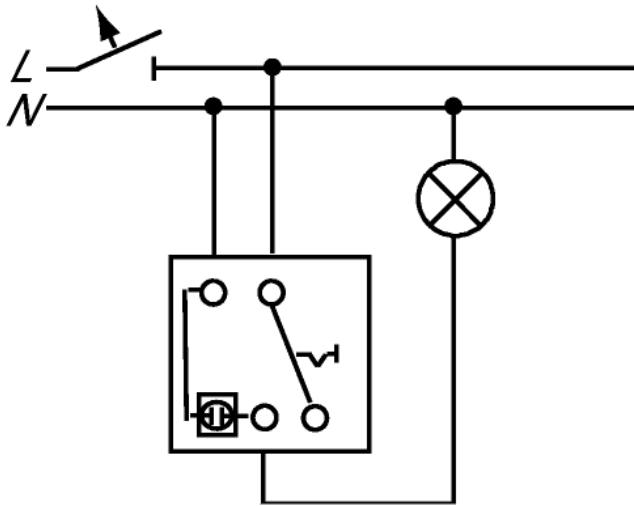
### Tipps / Tricks

»

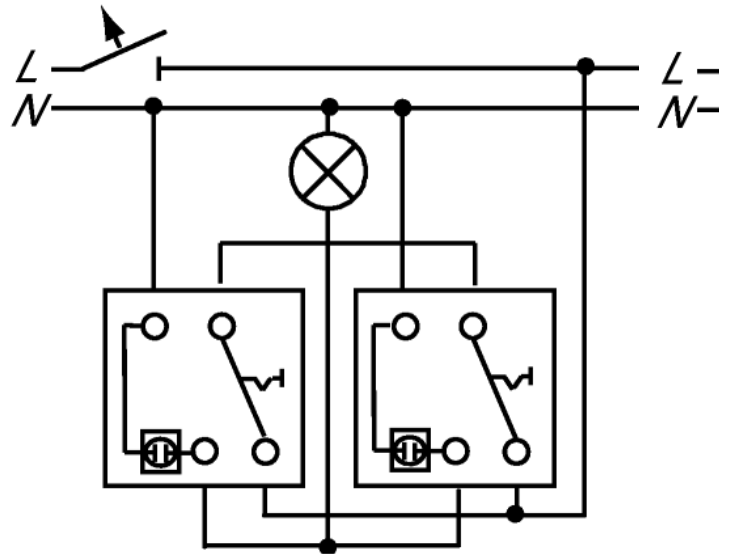
Maßbild



Anschlussbild



Kontroll-Wechsel



Kontroll-Wechsel mit Kontroll-Wechsel (in Sparwechselschaltung)

Wechsel mit