



PRECISION

**fil 60/
120**



**D Aquarium-
Innenfilter**

**US Internal
Aquarium
Filter**

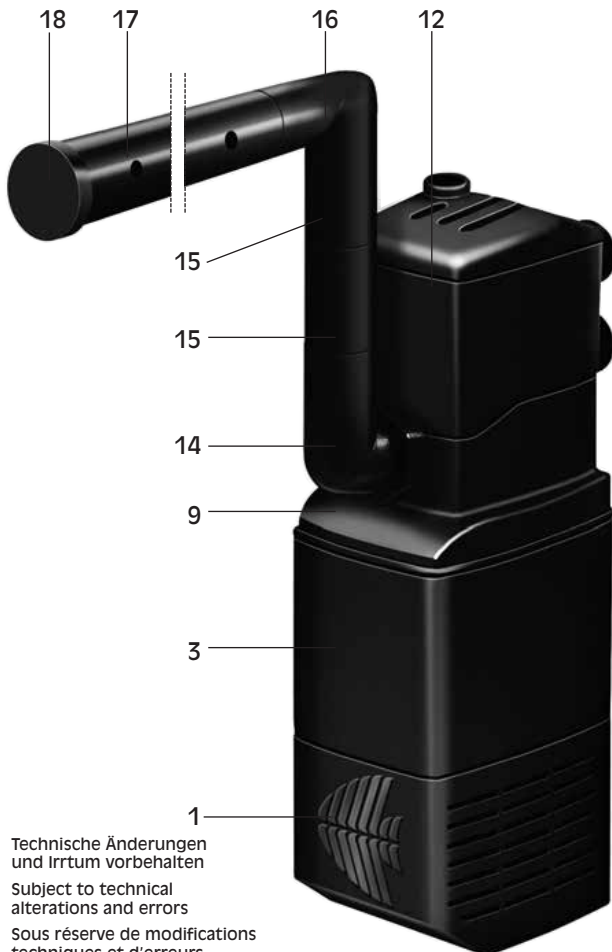
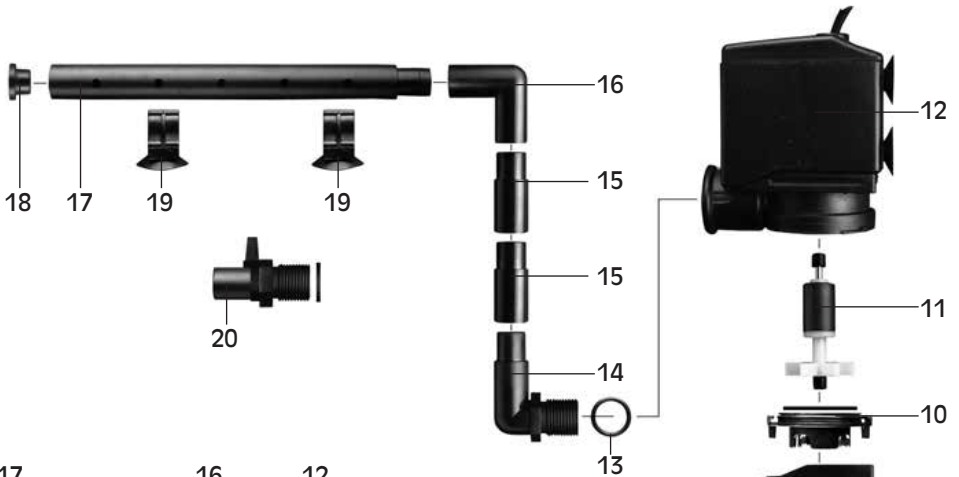
**F Filtre intérieur
pour aquarium**



D	sera fil 60/120 Aquarium-Innenfilter	6
US	sera fil 60/120 Internal Aquarium Filter	8
F	Filtres intérieurs pour aquarium sera fil 60/120	10
NL	sera fil 60/120 Aquariumbinnenfilters	12
I	Filtri interni per acquari sera fil 60/120	14
E	Filtros interiores para acuarios sera fil 60/120	16
P	Filtros interiores para aquário sera fil 60/120	18
S	sera fil 60/120 Akvariuminnerfilter	20
FI	sera fil 60/120 Akvaarion sisäsuodatin	21
DK	sera fil 60/120 Motorfiltre	23
GR	sera fil 60/120 Εσωτερικό φίλτρο ενυδρείου	25
SI	sera fil 60/120 Akvarijski filter	27
HR	sera fil 60/120 Akvarijski unutarnji filter	29
H	sera fil 60/120 Akvárium belső szűrő	31
PL	sera fil 60/120 Wewnętrzny filtr do akwarium	33
CZ	sera fil 60/120 Vnitřní akvariijní filtr	35
TR	sera fil 60/120 Akvaryum iç filtre	36
RUS	sera филь 60/120 Внутренний аквариумный фильтр	38

sera fil 60

Schemabild / schematic figure / schéma 60



Type Approved
Safety
Regular Production
Surveillance
www.tuv.com
ID 1419034319

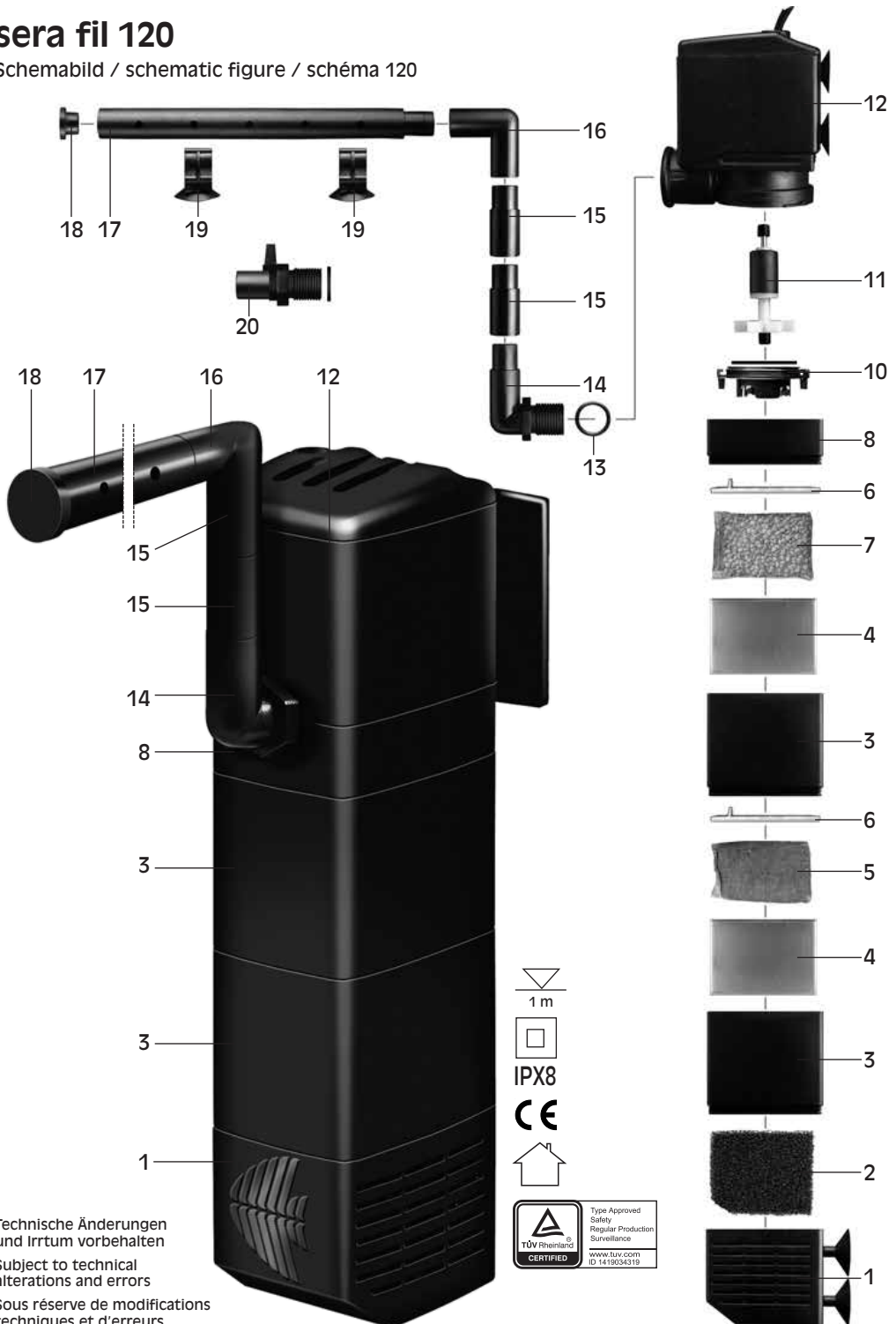
Technische Änderungen
und Irrtum vorbehalten

Subject to technical
alterations and errors

Sous réserve de modifications
techniques et d'erreurs

sera fil 120

Schemabild / schematic figure / schéma 120



Technische Änderungen
und Irrtum vorbehalten

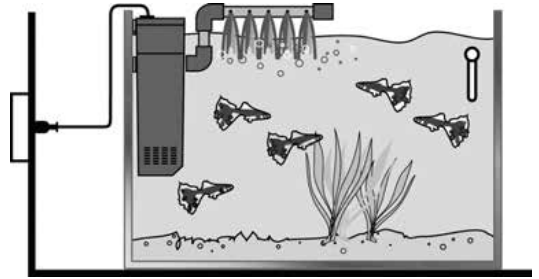
Subject to technical
alterations and errors

Sous réserve de modifications
techniques et d'erreurs

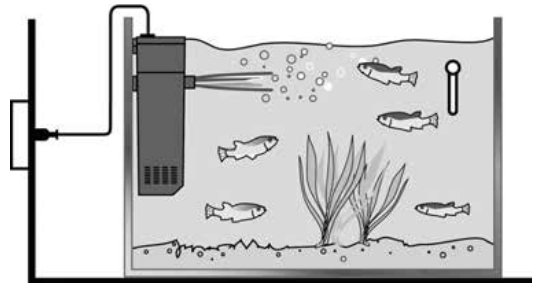
sera fil 60/120

1	Endkartusche Front cartridge Cartouche d'extrémité
2	Filterschwamm Filter foam Eponge de filtration
3	Filterkartusche Filter cartridge Cartouche de filtration
4	Filtermedienbox Filter media box Cartouche pour médias de filtration
5	sera super carbon aktive Filterkohle sera super carbon active filter carbon SERA super carbon charbon activé
6	Deckel für Filtermedienbox Filter media box cover Couvercle pour cartouche de filtration
7	sera siporax® mini
8	Kartuschenverbinder für sera fil 120 Cartridge connector for sera fil 120 Connecteur cartouche pour SERA fil 120
9	Kartuschenverbinder für sera fil 60 Cartridge connector for sera fil 60 Connecteur cartouche pour SERA fil 60
10	Rotordeckel mit Dichtungsring Impeller cover Couvercle rotor
11	Rotor Impeller Rotor
12	Motorgehäuse Main body Carter moteur
13	O-Ring O-ring Joint torique
14	Winkel-Anschlussstück Curve connector Coude
15	Rohrverbinder Pipe connector Raccord tuyau
16	Winkel-Verbinder Curve pipe Coude
17	Strahlrohr Spray bar Tube diffuseur
18	Rohrstopfen Stopper Cache
19	Sauger + Klip für Strahlrohre Suction cup + clip for spray bars Ventouse + clip pour tubes diffuseurs
20	Auslass mit Diffusor Outlet with diffuser Sortie avec diffuseur

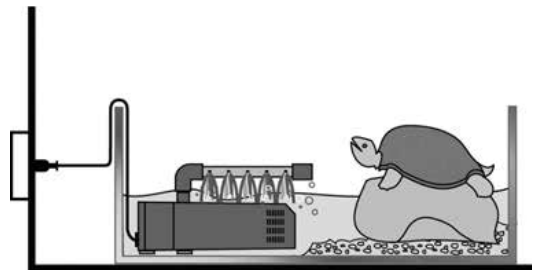
Bild/fig. 1



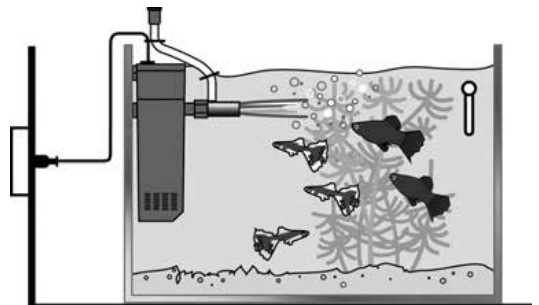
Bild/fig. 2



Bild/fig. 3



Bild/fig. 4



D Warnung

1. Kinder müssen beaufsichtigt werden, um sicherzustellen, dass sie nicht mit dem Gerät spielen.
2. Das Gerät ist nicht zur Verwendung durch Personen (inklusive Kindern) mit eingeschränkter körperlicher, Wahrnehmungs- oder geistigen Fähigkeiten, oder fehlender Erfahrung und Wissen vorgesehen, außer wenn sie durch eine für ihre Sicherheit verantwortliche Person beaufsichtigt oder bezüglich des Gebrauchs des Gerätes angeleitet werden.

US Warning

1. Children should be supervised to ensure that they do not play with the appliance.
2. This appliance is not intended for use by persons (including children) with reduced physical, sensory or mental capacities, or lack of experience and knowledge, unless they have been given supervision or instruction concerning use of the appliance by a person responsible for their safety.

F Attention

1. Il convient de surveiller les enfants pour s'assurer qu'ils ne jouent pas avec l'appareil.
2. Cet appareil n'est pas prévu pour être utilisé par des personnes (y compris des enfants) dont les capacités physiques, sensorielles ou mentales sont réduites, ou des personnes dénuées d'expérience ou de connaissance, sauf si elles ont pu bénéficier, par l'intermédiaire d'une personne responsable de leur sécurité, d'une surveillance ou d'instructions préalables concernant l'utilisation de l'appareil.

NL Waarschuwing

1. Er moet gelet worden op kinderen, zodat gegarandeerd is, dat ze niet met het apparaat spelen.
2. Het apparaat is niet bestemd om te worden gebruikt door personen (inclusief kinderen) met een beperkt lichamelijk of geestelijk vermogen of beperkt waarnemingsvermogen of door personen met onvoldoende ervaring en kennis, behalve wanneer ze worden begeleid door een persoon die voor hun veiligheid verantwoordelijk is of worden geïnstrueerd voor het gebruik van het apparaat.

I Avvertenze

1. I bambini devono essere sempre tenuti sotto controllo in modo che non possano giocare con queste apparecchiature.
2. L'apparecchio non può essere usato da persone (inclusi i bambini) che hanno limiti fisici, di percezione ed intellettuali. Anche persone con mancanza di esperienza e conoscenze specifiche non possono usare questi strumenti, se prima non sono state istruite da persone responsabili per la loro sicurezza.

E Advertencia

1. Conviene vigilar a los niños para asegurarse de que no juegan con el aparato.
2. Este aparato no está previsto para que lo utilicen personas (incluso niños) cuya capacidad física, sensorial o mental esté disminuida, o personas sin experiencia o conocimientos, excepto si pueden recibir a través de una persona responsable de su seguridad una vigilancia adecuada o instrucciones previas relativas a la utilización del aparato.

P Advertência

1. As crianças devem ser atentamente observadas, para assegurar que não brincam com o aparelho.
2. O aparelho não está destinado à utilização por pessoas (incluindo crianças) com limitadas capacidades físicas, sensoriais e mentais, ou com falta de experiência e conhecimentos, a não ser que sejam observadas e, no que diz respeito à utilização do aparelho, ensinadas por uma pessoa responsável pela sua segurança.

S Varning

1. Barn måste hållas under uppsikt, för att utesluta att de leker med apparaten.
2. Apparaten får inte hanteras av personer (även barn) med inskränkt fysikalisk, uppfattnings- eller mental förmåga, eller personer med bristande erfarenhet och kunskande, utan att det finns en ansvarig person som håller uppsikt eller vägleder hur produkten skall användas.

FI Varoitus

1. Lapsille tulee korostaa ettei laitteella saisi leikkiä.
2. Tämä laite ei ole tarkoitettu (lapset mukaan luettuna) henkilöille joiden rajalliset henkiset kyvyt tai älyllinen taso, tai kokemuksen ja tietämyksen puute on esteenä ja vaarana, ellei heille ole annettu ohjeita tai opastusta henkilöitä joka on vastussa heidän turvallisuudestaan.

DK Advarsel

1. Born skal være under opsyn så det undgås at de leger med de forskellige dele.
2. Dette aggregat bør ikke betjenes af personer (inkl. børn) med fysiske eller psykiske handikap med mindre de er under opsyn af personer med ansvar for deres sikkerhed.

GR Προσοχή

1. Επιβλέπετε τα παιδιά ώστε να αποφύγεται τυχόν χρήση της συσκευής σαν παιχνίδι.
2. Η συσκευή δεν προορίζεται για χρήση από άτομα (συμπεριλαμβανομένων παιδιών) με περιορισμένη φυσική, διανοητική ή κανότητα αίσθησης, ή χωρίς εξειδίκευση ή γνώση, εκτός και αν υπάρχει άδεια ή επίβλεψη από ενήλικα ή έχουν δοθεί όλες οι απαραίτητες οδηγίες για την ασφαλή χρήση της συσκευής από άτομο υπεύθυνο για την ασφάλειά τους.

SI Opozorilo

1. Pazite na otroke, da se ne bodo igrali z napravo.
2. Naprave ne smejo uporabljati osebe (vključno z otroki) z omejeno telesno, zaznavno in duševno sposobnostjo ali osebe, ki nimajo znanja in izkušenj za uporabo te naprave, razen če jih pri rokovanju z napravo ne nadzoruje odgovorna oseba ali če so pod kontrolo te osebe seznanjeni z uporabo naprave.

HR Upozorenje

1. Djeca bi trebala biti pod nadzorom kako bi bili sigurni da se ne igraju sa aparatom.
2. Ovaj aparat nije namjenjen za upotrebu osobama (uključujući djecu) sa smanjenim tjelesnim, osjetilnim ili mentalnim kapacitetom, ili sa manjkom iskustva i znanja, osim ako su imali nadzor ili instrukcije glede upotrebe aparata od osobe koja je odgovorna za njihovu sigurnost.

H Figyelmeztetés

1. A gyerekeket mindig tartása felügyelet alatt, hogy ne játszhassanak a készülékel.
2. A készüléket nem használhatja olyan személy (beleértve a gyerekeket is), aki korlátozott testi, észlelési vagy szellemi képességgel, vagy akinek nincsen megfelelő tapasztalata és ismerete, kivéve, ha egy az ő biztonságáért felelős személy felügyeli őt vagy a készülék használatát irányítja.

PL Ostrzeżenie

1. Nie należy zostawiać dzieci bez opieki w pobliżu urządzenia, aby mieć pewność, że nie będą się nim bawiły.
2. Urządzenia nie mogą używać osoby (włącznie z dziećmi) niepełnosprawne fizycznie, umysłowo i z ograniczonymi zdolnościami postrzegania, osoby nie posiadające odpowiedniego doświadczenia i wiedzy, chyba że postępują one zgodnie z instrukcją lub są dozorowane przez odpowiedzialną za jej bezpieczeństwo osobę.

CZ Varování

1. Na děti je třeba dohlédnout, aby si nikdy nehrály s přístrojem.
2. Přístroj není určen pro používání osobami (včetně dětí) s omezenou tělesnou či duševní schopností nebo pokud jim chybí znalosti a zkušenosti, kromě případu, kdy pro jejich bezpečnost, je odpovědná osoba poučí o používání.

TR Uyarı

1. Çocuklar cihazla oynamamalıdır.
2. Bu cihaz, fiziksel engelli, akıl sağlığı yerinde olmayan veya tecrübe ve bilgi eksikliği olan kişiler tarafından (çocuklar dahil), yanlarında güvenliklerini sağlayabilecek, cihazın kullanımını bilen biri olmadan kullanılmamalıdır.

RUS Предупреждение

1. Внимательно следите за детьми, чтобы быть уверенным, что они не играют с устройством.
2. Устройство не предусмотрено для использования людьми (включая детей): с ограниченными физическими или умственными способностями, с недостаточным опытом или знаниями, в случае, если они не находятся под наблюдением или не получили соответствующие инструкции от лица, ответственного за их безопасность.

D Gebrauchsinformation

Bitte vollständig und aufmerksam lesen.

Die **sera fil 60/120** Motorfilter sind hocheffiziente Aquarien-Innenfilter für kleine Aquarien bis 60/120 l. Der geräuscharme Energiesparmotor ist nahezu wartungsfrei. Das besonders große Filtermaterial-Volumen (ca. 200/350 cm³) bewirkt optimale Filterung des Aquariengewässers bei bester biologischer Klärung. So erhalten Sie glasklares, naturgerechtes Aquariengewässer.

Wasserreinigung in mehreren Phasen:

1. Durch den Filterschwamm (2) in der Endkartusche (1) werden aus dem Wasser grobe Schmutzpartikel mechanisch gefiltert.
2. Durch die aktive Filterkohle **sera super carbon** (5) in der Filterkartusche (3) werden giftige organische Verunreinigungen wie Pestizide absorbiert.
3. Beim **sera fil 120** befindet sich in der dritten Filterkartusche (3) **sera siporax® mini**. In dieser Phase findet auf der riesigen inneren Oberfläche von **sera siporax® mini**, auf der sich die Filterbakterien ansiedeln, der biologische Abbau statt.

Diese Filterkartuschen können beim **sera fil 60** nachgerüstet und beim **sera fil 120** beliebig oft hinzugefügt werden. Mit der modularen Erweiterung schafft man zusätzliches Filtrivolumen und damit eine größere Filterkapazität.

Unterschiedliche Wasserausströmer machen eine individuelle Anpassung an jedes Aquarium möglich:

Bild 1+2: Regulierung der Wasserausströmung durch 2 Standard-Auslasseneinheiten in unterschiedlichen Größen.

Bild 3: Strahlrohr, auch optimal für Schildkrötenbecken geeignet.

Bild 4: Auslasseneinheiten zur gleichzeitigen Luftzufuhr mit extra breitem Auslass mit Diffusor.

Montage und Anbringung im Aquarium:

Der Innenfilter kann in verschiedenen Positionen in Ihrem Aquarium angebracht werden (Bild 1 bis 4).

Bitte beachten Sie, dass der Filter **komplett im Wasser** untergetaucht sein muss, um so ein Trockenlaufen zu vermeiden.

Bevor Sie den Filter im Aquarium anbringen, schrauben Sie das Winkel-Anschlussstück (14) mit O-Ring (13) in das Motorgehäuse (12). Danach stecken Sie den Winkel-Verbinder (16) auf. Mit den Rohrverbindern (15) können Sie die Höhe des Strahlrohres (17) bestimmen. Mit dem Rohrstopfen (18) verschließen Sie das Strahlrohr.

Nachdem Sie diese Teile zusammengesteckt haben, bringen Sie den kompletten Filter an einer beliebigen Scheibe im Aquarium an.

Reinigen Sie die Scheibe an der Stelle gründlich, an der der Filter angebracht werden soll, jedoch ohne Reinigungsmittel. Mit Hilfe der Saugnapfe kann der Innenfilter einfach an die Scheibe gedrückt und so befestigt werden.

Befestigen Sie jetzt das Strahlrohr (17) mit den Saugern (19) und den dazugehörigen Klips unter der Wasser-

oberfläche so, dass die Austrittsdüsen des Strahlrohres leicht nach oben in Richtung der Wasseroberfläche zeigen. So erzeugen Sie eine gewünschte Oberflächenströmung, die sehr wichtig für die Sauerstoffversorgung Ihrer Fische ist.

In den Schemabildern sind die Einzelteile abgebildet, die Sie für den Aufbau benötigen.

Die Einzelteile lassen sich ohne Werkzeug und ohne Kraftaufwand leicht zusammenbauen.

Schließen Sie den Filter erst nach der Anbringung an, wenn der Filterkörper komplett im Wasser ist!

Reinigung und Wartung:

(Vor Beginn jeder Wartung diesen Absatz bitte vollständig durchlesen.)

Wenn die Filterleistung deutlich nachlässt, oder der pH-Wert des Aquariengewässers deutlich absinkt, ist der Filter verstopft, oder seine bakterielle Aktivität kann zu hoch sein. **Ziehen Sie die Netzstecker aller im und am Aquarium angeschlossenen elektrischen Geräte!**

Erst danach darf der Filter aus dem Wasser genommen werden.

Zum Reinigen des Filterschwamms (2) sowie zum Ersetzen der aktiven Filterkohle (5) ziehen Sie einfach die Filterkartuschen (1, 3) vom Kartuschenverbinder (8 bzw. 9) ab.

Sie können jetzt die Filtermedien (2, 5, 7) reinigen oder durch neue ersetzen. Wir empfehlen, immer nur Teile der Filtermedien zu ersetzen, um einen Anteil der Filterbakterien zu erhalten.

Bei der regelmäßigen Wartung muss auch die Antriebs-einheit mit Rotor (11) gereinigt und auf Verschleiß überprüft werden. Entnehmen Sie mit Hilfe einer Pinzette vorsichtig den Rotor (11). **(Achten Sie darauf, die kleinen schwarzen Lagerbuchsen, die an der Achsenspitze oder in der Ansaugkappe sitzen, nicht zu verlieren!)** Reinigen Sie die Teile mit einer weichen Bürste, und spülen Sie die Kammer des Rotors sowie den seitlich anliegenden Kanal frei.

Setzen Sie jetzt alle Teile wieder zusammen. Der gesamte Stillstand des Filters sollte nicht länger als maximal 30 Minuten dauern, damit die restlichen nützlichen Reinigungsbakterien in den Filtermedien nicht absterben. Wir empfehlen, nach jeder Filterreinigung die Bakterienkulturen durch eine Kur mit **sera filter biostart** und **sera nitrivec** Biostarter wieder aufzufrischen. Dringend zu empfehlen ist dies, falls der Filter mehr als 30 Minuten stillgestanden hat.

Bitte keine Reinigungsmittel verwenden!

Um eine optimale Filterung des Wassers zu gewährleisten, sollten die Filtermedien nach ca. 4 Wochen ausgewaschen werden. Der Filterschwamm (Art.-Nr. 06855) sollte nicht länger als 6 Monate zum Einsatz kommen und nach dieser Zeit ausgetauscht werden. Bevor Sie die neuen Filtermedien einsetzen, spülen Sie sie einmal mit dem Aquariengewässer durch, damit sich die not-

wendigen Bakterienkulturen erneut aufbauen können. Bitte beachten Sie dabei, dass die aktive Filterkohle (Art.-Nr. 06854) nach jedem Wasserwechsel, spätestens aber nach 6 Wochen ausgetauscht werden muss. Das eingesetzte **sera siporax® mini** (Art.-Nr. 06853) muss ausgetauscht werden, wenn sich die inneren Poren nicht mehr reinigen lassen, also kein Durchfluss mehr gewährleistet ist.

sera Nachfüllpackungen, Erweiterungsmodule und Ersatzteile:

sera siporax® mini für sera fil 60/120 Art.-Nr. 06853
sera super carbon aktive Filterkohle für sera fil 60/120 Art.-Nr. 06854
Filterschwamm für sera fil 60/120 Art.-Nr. 06855
Ersatz-Endkartusche (leer) für sera fil 60/120 Art.-Nr. 06852
Ersatz-Filterkartusche (leer) für sera fil 60/120 Art.-Nr. 06850
Rotor für sera fil 60 Art.-Nr. 06845
Rotor für sera fil 120 Art.-Nr. 06847
Satz Saughalter für sera fil 60 Art.-Nr. 06846
Satz Saughalter inklusive Halteplatte für sera fil 120 Art.-Nr. 06848

Sicherheitshinweise:

1. Die sera fil 60/120 Aquarienfilter dürfen nur völlig untergetaucht verwendet werden! Ein Betrieb außerhalb des Wassers, auch nur für kurze Zeit, kann den Filter beschädigen. Dies ist kein Reklamationsgrund.
2. Die sera fil 60/120 dürfen nur für den angegebenen Verwendungszweck eingesetzt werden. Der Betrieb ist nur mit speziellen sera Filtermedien zulässig (siehe Aufstellung der Artikel). Die Verwendung anderer Filtermedien kann den Pumpenkopf oder die Achse beschädigen. Dies ist kein Reklamationsgrund. Ein Betrieb ohne Filtermedien und/oder Filterkammern ist nicht zulässig.
3. Schäden am Motorkopf, am Kabel oder am Stecker dürfen nicht repariert werden! Der Filter ist dann sofort vom Netz zu trennen und darf nicht weiter betrieben werden. Dies gilt ebenso bei beabsichtigten Veränderungen an diesen Teilen. Solche Schäden dürfen nicht repariert oder ausgebessert werden!
4. Die zu pumpende Flüssigkeit darf 35 °C (95 °F) nicht überschreiten.

Nicht salzwasserfest!

Hinweise für eine optimale Funktion:

Biologische Aquarienfilter wie die sera fil 60/120 müssen pausenlos arbeiten. Sie dürfen nur zu Wartungsarbeiten kurzzeitig abgeschaltet werden (max. 30 Min.). Die Filtermedien dürfen nur grob ausgespült werden ('Katzenwäsche'). Biologische Filter dürfen niemals 'desinfiziert' werden. Es müssen immer ausreichend Reinigungsbakterien zur Wiederbesiedelung erhalten

bleiben. Wir empfehlen die Anwendung von sera filter biostart und sera nitrivec Biostarter nach jedem Stillstand des Aquariumfilters. Testen Sie nach jedem Spülen (Reinigen) der Filtermedien für mindestens 4 Wochen 2-mal wöchentlich den Nitritwert des Aquarienwassers mit dem sera Nitrit-Test (NO₂). Häufig verstopfte Filter deuten auf einen zu hohen Fischbesatz hin! Bei normalem Fischbesatz ist eine Wartung alle 3 – 4 Monate, bei optimalem Fischbesatz alle 6 – 12 Monate zu erwarten. Kontrollieren Sie regelmäßig die Ansaugschlitze der Filterkammer und entfernen Sie angesaugte Pflanzenteile.

Technische Daten:

sera fil 60 (Art.-Nr. 06843) 230 V – 50 Hz, 7 Watt, 380 l/h, H 0,9 m Förderhöhe, für Aquarien bis 60 l. sera fil 120 (Art.-Nr. 06844) 230 V – 50 Hz, 10 Watt, 700 l/h, H 1,35 m Förderhöhe, für Aquarien bis 120 l.
--

Entsorgung des Gerätes:

Altgeräte dürfen nicht in den Hausmüll!

Sollte das Gerät einmal nicht mehr benutzt werden können, so ist jeder Verbraucher gesetzlich verpflichtet, Altgeräte getrennt vom Hausmüll z.B. bei einer Sammelstelle seiner Gemeinde/seines Stadtteils abzugeben. Damit wird gewährleistet, dass die Altgeräte fachgerecht verwertet und negative Auswirkungen auf die Umwelt vermieden werden.

Deswegen sind Elektrogeräte mit folgendem Symbol gekennzeichnet:



Garantie:

Bei Beachtung der Gebrauchsinformation arbeiten die sera fil 60/120 Aquariuminnenfilter zuverlässig. Wir haften für die Fehlerfreiheit unserer Produkte ausschließlich im Rahmen der gesetzlichen Bestimmungen ab dem Kaufdatum.

Wir haften für vollständige Mängelfreiheit bei Übergabe. Sollten durch bestimmungsgemäßen Gebrauch übliche Abnutzungs- oder Verbraucherscheinungen auftreten, stellt dies keinen Mangel dar. In diesem Fall sind auch die Gewährleistungsansprüche ausgeschlossen. Wir empfehlen Ihnen für jeden Fall eines Mangels, sich zunächst an den Fachhändler zu wenden, bei dem Sie das Gerät erworben haben. Er kann beurteilen, ob tatsächlich ein Garantiefall vorliegt. Bei einer Zusendung an uns müssen wir Ihnen etwaige unnötigerweise anfallende Kosten belasten.

Jegliche Haftung wegen Vertragsverletzung ist auf Vorsatz und grobe Fahrlässigkeit beschränkt. Nur für die Verletzung von Leben, Körper und Gesundheit, bei Verletzung wesentlicher Vertragspflichten und bei einer zwingenden Haftung nach dem Produkthaftungsgesetz haftet sera auch bei leichter Fahrlässigkeit. In diesem Fall ist die Haftung dem Umfang nach auf den Ersatz der vertragstypisch vorhersehbaren Schäden begrenzt.

US Information for use

Please read these instructions carefully and keep for future use.

The **sera fil 60/120** motor filters are highly efficient internal aquarium filters for small aquariums up to 60/120 liters (16/32 US gal.). The quiet motor saves energy and requires almost no maintenance. The very large filter material volume [approx. 200/350 cm³ (approx. 12.2/21.4 cu.in.)] ensures optimal aquarium water filtration and best possible biological clarification, providing you with crystal clear, natural aquarium water.

Water purification in several steps:

1. Coarse dirt particles are mechanically filtered from the water by the filter foam (2) in the front cartridge (1).
 2. The active filter carbon **sera super carbon** (5) in the filter cartridge (3) absorbs toxic organic pollutants such as pesticides.
 3. The third filter cartridge (3) of the **sera fil 120** contains **sera siporax® mini**. In this phase, biological pollutant breakdown takes place on the huge internal surface of **sera siporax® mini** on which the filter bacteria settle.
- These cartridges can be added to the **sera fil 60**, and can be installed as often as you like to the **sera fil 120**. This modular addition creates additional filter volume and, accordingly, increased filter capacity.

Different water outlets allow individual adjustment to every aquarium:

Fig. 1/2: Regulation of the water outlet with 2 standard outlet units in different sizes.

Fig. 3: Spray bar, also optimally suited for terrapin tanks.

Fig. 4: Outlet units for simultaneous air supply, provided with extra wide outlet with diffuser.

Assembly and installation in the aquarium:

The internal filter can be installed in your aquarium in various positions (Fig. 1 to 4).

Please note that the filter must be **completely submerged in water** as to prevent it from running dry.

Screw the curve connector (14) with the O-ring (13) into the main body (12) before installing the filter inside the aquarium. Then push on the curve pipe (16). The pipe connectors (15) allow to adjust the height of the spray bar (17). Put the stopper (18) on the end of the spray bar.

Attach the complete filter to an aquarium pane of your choice after you have assembled these parts.

Clean the spot where the filter is to be attached thoroughly, but do not use any detergents. You can simply press the internal filter to the aquarium glass by means of the suction cups and attach it this way.

Now use the suction cups (19) and the corresponding clips to attach the spray bar (17) below the water surface in a way that the outlet nozzles of the spray bar are slightly directed upwards to the water surface. This

will create a desired surface current which is very important for the oxygen supply of your fish.

The schematic figures show the single parts that you require for the assembly.

These parts can easily be pushed together without exerting force and without using tools.

Connect the filter to the mains supply only after it is installed and the filter body is entirely submerged!

Cleaning and maintenance:

(Please read this section completely before every maintenance measure.)

The filter is clogged, or its bacterial activity may be too high if filter performance or pH value decrease considerably. **Pull the mains plugs of all electrical devices connected in or at the aquarium!**

Only then you may take the filter out of the aquarium. Simply pull the filter cartridges (1, 3) off the cartridge connector (8 or 9, respectively) for cleaning the filter foam (2) or replacing the activated carbon (5).

You can now clean the filter media (2, 5, 7) or replace them with new ones. We recommend to always replace only a part of the filter media as to preserve a part of the filter bacteria.

During regular maintenance, the running unit with the rotor (11) must also be cleaned and checked for wear and tear. Carefully pull out the impeller (11), using a pair of tweezers. **(Make sure not to lose the small black shaft locators located at the shaft tip or inside the impeller cover!)** Clean the parts with a soft brush and rinse the impeller chamber and the canal attached at the side.

Now reassemble all parts. The filter should not be out of operation for more than 30 minutes at the maximum, as to prevent the remaining useful purification bacteria inside the filter from dying. We recommend to refresh the bacteria cultures by using **sera filter bio-start** and **sera nitrivec** biostarter after every filter cleansing. This is urgently recommend if the filter was out of operation for more than 30 minutes.

Please do not use any detergents!

The filter media should be washed out after approx. 4 weeks as to ensure optimal water filtration. The filter foam (item no. 06855) should not be used longer than 6 months before it is replaced. Rinse the new filter media with aquarium water before use as to allow the required bacteria cultures to build up again. Please note that the activated filter carbon (item no. 06854) must be replaced after every water change, but at the latest after 6 weeks.

Used **sera siporax® mini** (item no. 06853) must be replaced when the inner pores cannot be cleansed any more, thus not allowing for any water flow.

sera refill packages, additional modules and spare parts:

- sera siporax® mini for sera fil 60/120 Item no. 06853
- sera super carbon activated filter carbon for sera fil 60/120 Item no. 06854
- Filter foam for sera fil 60/120 Item no. 06855
- Front filter cartridge (empty) for sera fil 60/120 Item no. 06852
- Filter cartridge (empty) for sera fil 60/120 Item no. 06850
- Impeller for sera fil 60 Item no. 06845
- Impeller for sera fil 120 Item no. 06847
- Suction cup set for sera fil 60 Item no. 06846
- Suction cup set including brace for sera fil 120 Item no. 06848

SAFETY PRECAUTIONS:

1. The sera fil 60/120 aquarium filter must only be operated fully submerged! Operation outside the water, even only for a short while, can damage the filter. This is not covered by warranty.
2. The sera fil 60/120 must only be used for the indicated purpose. Operation is only permitted with special sera filter media (see item list). Using other filter media may damage the pump head or the shaft. This is not covered by warranty. Operation without filter media and/or filter chambers is not permitted.
3. **Damage of the pump head, the cable or the plug must not be repaired!** In this case the filter must immediately be disconnected from mains supply, and must not be operated any more. This is also applies in case of intended alterations of these parts. **This kind of damage must not be repaired or mended!**
4. The temperature of the liquid to be pumped must not exceed 35°C (95°F).

Not saltwater proof!

Advice for optimal function:

Biological aquarium filters such as the sera fil 60/120 must be operated without interruptions. They may only be switched off for a short while (max. 30 minutes) for maintenance purposes. The filter media must only be rinsed coarsely. Biological filters must never be 'disinfected'. It is important that you always preserve a sufficient amount of purification bacteria for re-settling. We recommend applying sera filter biostart and sera nitrivec biostarter every time the aquarium filter was switched off. Check the nitrite level of the aquarium water twice weekly for at least 4 weeks running by means of the sera nitrite-Test (NO₂), every time you rinsed (cleaned) the filter media. Frequently clogged

filters indicate that the number of fish is too high! Normal fish stock provided, maintenance is required every 3 – 4 months, 6 – 12 months with optimal fish stock. Regularly check the intake grid of the filter chamber, and remove attached plant parts.

Technical Data:

<p>sera fil 60 (item no. 06843) 230 V ~ 50 Hz, 7 Watts, 380 l/h (100 US gal./h), H 0.9 m (3 ft.) delivery height, for aquariums up to 60 l (16 US gal.).</p> <p>sera fil 120 (item no. 06844) 230 V ~ 50 Hz, 10 Watts, 700 l/h (185 US gal.), H 1.35 m (4.4 ft.) delivery height, for aquariums up to 120 l (32 US gal.).</p>

Disposal of the unit:

Waste electrical and electronic equipment (WEEE) must not get into domestic waste!

If ever the unit cannot be used anymore, the consumer is legally obliged to hand in waste electrical and electronic equipment (WEEE) separately from domestic waste, e.g. at a collection point of his community/his district. This ensures that waste electrical and electronic equipment (WEEE) is expertly processed and that negative effects to the environment are avoided.

Therefore electrical and electronic equipment bears the following symbol:



Warranty:

When following the directions for use the sera fil 60/120 internal aquarium filter will perform reliably. We are liable for the freedom from faults of our products only within legal regulations beginning with the purchase date.

We are liable for complete flawlessness at delivery. Should usual wear and tear occur by use as intended by us, this is not considered a defect. Warranty claims are also excluded in this case.

In every case of a defect we recommend that you consult the specialized retailer where you purchased the unit. He will be able to judge whether it is actually a warranty case. In case of sending the unit to us we will unnecessarily have to charge you for occurring costs. Any liability because of contract breach is limited to intent or gross negligence. sera will be liable in case of slight negligence only in case of injuries to life, body and health, in case of essential contractual obligations and with binding liability according to the product liability code. In that case, the extent of liability is limited to the replacement of contractually typically foreseeable damages.

F Information mode d'emploi

A lire attentivement.

Les filtres à moteur **SERA fil 60/120** sont des filtres intérieurs pour aquarium très puissants, destinés aux petits aquariums jusqu'à 60/120 l. Le moteur silencieux, à faible consommation d'énergie, ne nécessite pratiquement aucun entretien. Le volume particulièrement important de matériau de filtration (environ 200/350 cm³) assure une filtration optimale de l'eau de l'aquarium, avec une excellente clarification biologique. Ceci vous garantit une eau d'aquarium limpide comme du cristal, à l'image de la nature.

Nettoyage de l'eau en plusieurs étapes :

1. L'éponge de filtration (2) qui se trouve dans la cartouche (1) assure une filtration mécanique des grosses particules de saleté contenues dans l'eau.
2. Les impuretés organiques toxiques, telles que les pesticides, sont absorbées par le charbon actif **SERA super carbon** (5) qui se trouve dans la cartouche (3).
3. La troisième cartouche (3) du filtre **SERA fil 120** contient le média de filtration **SERA siporax® mini**. Au cours de cette étape s'effectue la décomposition biologique sur l'immense surface intérieure de **SERA siporax® mini** sur laquelle s'établissent les bactéries de filtration. Ces cartouches peuvent être installées ultérieurement sur le **SERA fil 60** et ajoutées à volonté sur le **SERA fil 120**. Cette extension modulable permet d'obtenir un volume de filtration plus grand et donc une capacité de filtration plus importante.

Différents dispositifs de sortie de l'eau permettent d'adapter le filtre à n'importe quel aquarium.

Fig. 1+2 : régulation du débit d'eau par le biais de 2 dispositifs d'écoulement standards de différentes dimensions.

Fig. 3 : tube diffuseur, également parfaitement approprié pour les bacs contenant des tortues.

Fig. 4 : dispositifs de sortie pour alimentation simultanée en air, avec sortie extra large avec diffuseur.

Montage et fixation à l'aquarium :

Le filtre intérieur peut être monté dans votre aquarium dans différentes positions (fig. 1 à 4). Attention, le filtre doit être **entièrement immergé** pour éviter une marche à sec.

Avant de monter le filtre sur l'aquarium, vissez le coude (14) avec le joint torique (13) dans le carter du moteur (12). Puis mettez le coude (16). Les raccords (15) vous permettent de déterminer la hauteur du tube diffuseur (17). Fermez le tube diffuseur avec le cache (18).

Une fois ces pièces assemblées, montez le filtre complet sur l'une des vitres de l'aquarium. Nettoyez soigneusement l'endroit de la vitre où le filtre sera placé, mais sans utiliser de détergent. Presser le filtre intérieur contre la vitre de l'aquarium avec la ventouse pour le fixer.

Puis fixez le tube diffuseur (17) avec les ventouses (19) et les clips correspondants sous la surface de l'eau de

manière à ce que les buses de sortie du tube diffuseur soient légèrement dirigées vers le haut, en direction de la surface. Ceci vous permettra d'obtenir la circulation requise en surface, essentielle pour l'alimentation en oxygène de vos poissons.

Dans les schémas sont représentées les différentes pièces nécessaires pour le montage. L'assemblage de ces pièces s'effectue facilement sans outil et sans force particulière.

Ne raccordez le filtre qu'une fois en place, lorsque le corps est complètement immergé !

Nettoyage et entretien :

(Lire attentivement ce paragraphe avant de commencer l'entretien.)

Lorsque le rendement du filtre diminue de manière significative ou que le pH de l'eau de l'aquarium baisse fortement, le filtre est bouché ou son activité bactérienne est trop élevée. **Débranchez tous les appareils électriques raccordés dans et à l'aquarium !**

Ce n'est qu'à ce moment-là que vous pouvez sortir le filtre de l'eau.

Pour nettoyer l'éponge de filtration (2) et pour remplacer le charbon actif (5) il suffit de sortir les cartouches (1, 3) du dispositif de raccordement (8 resp. 9).

Vous pouvez à présent nettoyer les médias de filtration (2, 5, 7) ou les remplacer. Nous recommandons de ne remplacer à chaque fois qu'une partie des médias de filtration pour conserver une partie des bactéries de filtration.

Lors de l'entretien régulier, nettoyer également le dispositif d'entraînement avec le rotor (11) et vérifier leur usure. Enlevez avec précaution la turbine à ailettes (11) en vous aidant d'une pincette. **(Veillez à ne pas perdre les petits coussinets noirs qui se trouvent à la pointe de l'arbre ou dans l'aspiration !)** Nettoyez les pièces avec une brosse douce et rincez le compartiment de la turbine à ailettes ainsi que le canal qui se trouve sur le côté.

Puis remontez toutes les pièces. Au total, le filtre ne doit pas être arrêté plus de 30 minutes maximum, pour que les bactéries de nettoyage utiles qui restent dans les médias de filtration ne meurent pas. Après chaque nettoyage du filtre, nous recommandons de raviver les cultures de bactéries avec une cure de **SERA filter bio-start** et **SERA nitrivec**, des activateurs biologiques. Ceci est impératif lorsque le filtre a été arrêté plus de 30 minutes.

Ne pas utiliser de produit de nettoyage !

Pour garantir une filtration optimale de l'eau, rincer les médias de filtration approximativement toutes les 4 semaines. Remplacer l'éponge de filtration (réf. art. 06855) au plus tard au bout de 6 mois d'utilisation. Avant de mettre en place les nouveaux médias de filtration, rincez-les une fois avec de l'eau d'aquarium pour que les cultures de bactéries puissent se recon-

stituer. A cette occasion, n'oubliez pas que le charbon actif (réf. art. 06854) doit être remplacé après chaque changement d'eau, au plus tard toutefois après 6 semaines.

SERA siporax® mini (réf. art. 06853) doit être remplacé lorsque les pores intérieurs ne peuvent plus être nettoyés et ne laissent donc plus passer l'eau.

Recharges, modules d'extension et pièces de rechange SERA :

SERA siporax® mini pour **SERA fil 60/120** réf. art. 06853
Charbon actif **SERA super carbon** pour **SERA fil 60/120** réf. art. 06854

Eponge de filtration pour **SERA fil 60/120** réf. art. 06855
Cartouche de rechange (vide) pour **SERA fil 60/120** réf. art. 06852

Cartouche de rechange pour filtre (vide) pour **SERA fil 60/120** réf. art. 06850

Rotor pour **SERA fil 60** réf. art. 06845

Rotor pour **SERA fil 120** réf. art. 06847

Jeu de ventouses pour **SERA fil 60** réf. art. 06846

Jeu de ventouses y compris plaque support pour **SERA fil 120** réf. art. 06848

Consignes de sécurité :

1. Les filtres intérieurs pour aquarium **SERA fil 60/120** doivent toujours être entièrement immergés ! Un fonctionnement hors de l'eau, même pendant peu de temps, peut endommager le filtre. Ce dommage ne peut faire l'objet d'aucune réclamation.
2. Utiliser les filtres **SERA fil 60/120** exclusivement pour l'usage auquel ils sont destinés. Le fonctionnement est uniquement autorisé avec les médias de filtration spéciaux **SERA** (voir liste). L'utilisation d'autres médias peut endommager la tête de la pompe ou l'arbre. Ces dommages ne peuvent faire l'objet d'aucune réclamation. Ne pas faire fonctionner le filtre sans média de filtration et/ou sans compartiment de filtration.
3. Ne pas réparer les dommages survenus sur la tête du moteur, le câble ou le connecteur ! Dans ce cas, débrancher immédiatement le filtre et ne plus le remettre en marche. Ceci s'applique également aux modifications effectuées intentionnellement sur ces pièces. Ne pas réparer ces dommages !
4. Le liquide à pomper ne doit pas dépasser 35°C (95°F).

Ne sont pas appropriés pour l'eau de mer !

Informations pour un fonctionnement optimal :

Les filtres biologiques pour aquarium tels que les **SERA fil 60/120** doivent fonctionner sans interruption. Les arrêter brièvement (max. 30 minutes) uniquement pour effectuer l'entretien. Se contenter de rincer grossièrement les médias de filtration. Les filtres biologiques ne doivent jamais être "désinfectés". Il doit toujours rester suffisamment de bactéries de nettoyage pour assurer la re-colonisation. Nous préconisons d'utiliser les activateurs biologiques **SERA filter biostart** et

SERA nitrivec après chaque arrêt du filtre de l'aquarium. Après chaque rinçage (nettoyage) des médias de filtration, testez la teneur en nitrites de l'eau de l'aquarium avec le **test nitrites (NO₂) SERA** pendant minimum 4 semaines, à raison de 2 fois par semaine. Des filtres souvent bouchés sont un signe de surpopulation. Avec une population normale, l'entretien doit être effectué tous les 3 à 4 mois, avec une population optimale, tous les 6 à 12 mois. Contrôlez régulièrement l'état de l'aspiration du compartiment du filtre et nettoyez les parties de plante qui y sont collées.

Caractéristiques techniques :

SERA fil 60 (réf. art. 06843)

230 V ~ 50 Hz, 7 watts, 380 l/h, hauteur de refoulement 0,9 m, pour des aquariums jusqu'à 60 l.

SERA fil 120 (réf. art. 06844)

230 V ~ 50 Hz, 10 watts, 700 l/h, hauteur de refoulement 1,35 m, pour des aquariums jusqu'à 120 l.

Élimination de l'appareil :

Ne pas éliminer les appareils usagés avec les ordures ménagères !

Si l'appareil est hors d'usage, son utilisateur est tenu de par la loi, de l'éliminer séparément des ordures ménagères et de l'amener, p.ex., dans la déchetterie de sa commune/de son quartier. Ceci permet de recycler les appareils usagés de manière appropriée et d'éviter les incidences négatives sur l'environnement.

C'est pourquoi les appareils

électriques sont munis du sigle suivant :



Garantie :

Lorsque le mode d'emploi est respecté, les filtres intérieurs pour aquarium **SERA fil 60/120** fonctionnent de manière fiable. Nous garantissons l'absence de défaut de nos produits exclusivement dans le cadre des dispositions légales, à compter de la date d'achat. Nous garantissons une absence totale de défauts au moment de la remise. L'apparition de signes d'usage normaux dans le cadre d'une utilisation conforme ne constitue pas un défaut. Dans ce cas, les droits à garantie sont également exclus.

Nous vous conseillons, en cas de défaut, de vous adresser en priorité au revendeur chez qui vous avez acheté l'appareil. Il peut juger si le cas est effectivement couvert par la garantie. Si l'appareil nous est expédié, nous sommes dans l'obligation de facturer des frais inutilisés. Une éventuelle responsabilité pour violation du contrat est limitée aux fautes intentionnelles et lourdes. **SERA** n'est responsable pour faute légère qu'en cas de décès de dommages corporels, de violation d'obligations contractuelles essentielles et en cas de responsabilité obligatoire en vertu de la loi sur la responsabilité du producteur pour vice de la marchandise. Dans ce cas, la responsabilité est limitée, en fonction de l'étendue, au dédommagement des dommages types prévus dans le contrat.

Distributeur : sera France SAS, 25A rue de Turkheim 68000 Colmar • Tél. +49 2452 9126-0

NL Gebruikersinformatie

Graag volledig en aandachtig doorlezen.

De **sera fil 60/120** motorfilters zijn zeer efficiënte aquariumbinnenfilters voor kleine aquariums tot 60/120 l. De geruisarme energiespaarmotor is nagenoeg onderhoudsvrij. Het erg grote filtermateriaalvolume (ca. 200/350 cm³) zorgt voor een optimale filtering van het aquariumwater in combinatie met de beste biologische zuivering. Zo krijgt u glashelder, natuurlijk aquariumwater.

Reiniging van het water in verschillende fases:

1. Door de filterspons (2) in de eindpatroon (1) worden de grove vuildeeltjes mechanisch uit het water gefilterd.
2. Door de actieve filterkool **sera super carbon** (5) in de filterpatroon (3) worden giftige organische verontreinigingen als pesticiden geabsorbeerd.
3. Bij de **sera fil 120** bevindt zich in de derde filterpatroon (3) **sera siporax® mini**. In deze fase vindt de biologische afbraak plaats op het reusachtige inwendige oppervlak van **sera siporax® mini**, waarop de filterbacteriën zich nestelen. Deze filterpatronen kunnen bij de **sera fil 60** nadien worden aangebracht en bij de **sera fil 120** zo vaak men wil worden toegevoegd. Met de modulaire uitbreiding creëert men extra filtervolume en daarmee een grotere filtercapaciteit.

Verschillende wateruitstromers maken een individuele aanpassing aan elk aquarium mogelijk:

Afbeelding 1+2: regeling van de wateruitstroming door 2 standaard uitlaateenheden in verschillende maten.

Afbeelding 3: straalbuis, ook optimaal geschikt voor schildpaddenbakken.

Afbeelding 4: uitlaateenheden voor gelijktijdige luchttoevoer met extra brede uitlaat met diffusor.

Montage en plaatsing in het aquarium:

Het binnenfilter kan in verschillende posities in uw aquarium worden aangebracht (afbeelding 1 t/m 4). Let erop dat het filter **compleet in het water ondergedompeld** moet zijn om op die manier drooglopen te voorkomen.

Voordat u het filter in het aquarium plaatst, schroeft u het hoek-aansluitstuk (14) in het motorhuis (12). Daarna brengt u de hoek-verbinder (16) aan. Met de buisverbindingstukken (15) kunt u de hoogte van de straalbuis (17) bepalen. Met de buisstop (18) sluit u de straalbuis af.

Nadat u deze delen in elkaar gezet heeft, plaatst u het complete filter tegen een willekeurige ruit van het aquarium.

Reinig de plek waar het filter moet worden geplaatst grondig, maar zonder reinigingsmiddel. Met behulp van de zuignappen kan het binnenfilter gewoon tegen de ruit worden aangedrukt en zo worden bevestigd.

Bevestig nu de straalbuis (17) met de zuigers (19) en de bijbehorende clips dusdanig onder het wateroppervlak, dat de spuitopeningen van de straalbuis enigszins

naar boven, in de richting van het wateroppervlak gericht zijn. Zo zorgt u voor de gewenste oppervlaktestroming die erg belangrijk voor de zuurstofvoorziening van uw vissen is.

In de schematische voorstellingen worden de afzonderlijke delen afgebeeld, die voor de opbouw nodig zijn. De afzonderlijke delen kunnen zonder gereedschap en zonder krachtsinspanning gemakkelijk in elkaar gestoken worden.

Sluit het filter pas nadat het geplaatst is, wanneer het gehele filter zich compleet in het water bevindt!

Reiniging en onderhoud:

(Voordat u onderhoud pleegt, deze alinea volledig doorlezen a.u.b.)

Wanneer de filterwerking duidelijk minder wordt, of de pH-waarde van het aquariumwater duidelijk daalt, is het filter verstopt of is misschien de bacteriële werking ervan te hoog. **Trek de netstekkers van alle in en op het aquarium aangesloten elektrische apparaten eruit!**

Pas daarna mag het filter uit het water worden gehaald.

Om de filterspons (2) te reinigen en de actieve kool (5) te vervangen, trekt u gewoon de filterpatronen (1, 3) van de patroonverbinder (8 resp. 9) af.

Nu kunt u het filtermateriaal (2, 5, 7) reinigen of door nieuw materiaal vervangen. Wij raden aan, om altijd slechts gedeeltes van het filtermateriaal te vervangen om een deel van de filterbacteriën te behouden.

Bij het regelmatige onderhoud moet ook de aandrijfeenheid met de rotor (11) worden gereinigd en moeten deze onderdelen op slijtage worden gecontroleerd. Haal met behulp van een pincet de rotor (11) er voorzichtig uit. **(Let erop dat de kleine zwarte lagerbussen, die op de top van de as of in de aanzuigkap zitten, niet verloren gaan!)** Reinig deze delen met een zachte borstel en spoel de kamer van de rotor evenals het zijdelings aangrenzende kanaal schoon.

Zet nu alle delen weer in elkaar. De totale stilstandstijd van het filter mag niet langer dan maximaal 30 minuten bedragen. Anders kunnen de resterende nuttige reinigingsbacteriën in het filtermateriaal afsterven. Wij raden aan, telkens na het reinigen van het filter de bacteriënculturen door een kuur met **sera filter biostart** en **sera nitrivec** biostarter weer op te frissen. Dit is dringend aan te bevelen, wanneer het filter meer dan 30 minuten heeft stilgestaan.

Geen reinigingsmiddelen gebruiken a.u.b.!

Om een optimale filtering van het water te waarborgen, moet het filtermateriaal na ca. 4 weken worden uitgewassen. De filterspons (art. nr. 06855) moet niet langer dan 6 maanden worden gebruikt en na die tijd worden vervangen. Voordat u het nieuwe filtermateriaal aanbrengt, spoelt u het een keer met het aquariumwater door, zodat de noodzakelijke bacteriëncultuur

ren zich opnieuw kunnen ontwikkelen. Let er daarbij op dat de actieve filterkool (art. nr. 06854) telkens na het vervangen van het water – in elk geval uiterlijk na 6 weken – vervangen moet worden.

De gebruikte **sera siporax® mini** (art. nr. 06853) moet worden vervangen, wanneer de inwendige poriën niet meer gereinigd kunnen worden en er dus geen doorstroming meer gegarandeerd is.

sera navulverpakkingen, uitbreidingsmodules en onderdelen:

sera siporax® mini voor **sera fil 60/120** art. nr. 06853
sera super carbon actieve filterkool voor **sera fil 60/120** art. nr. 06854

Filterspons voor **sera fil 60/120** art. nr. 06855
Reserve eindpatroon (leeg) voor **sera fil 60/120** art. nr. 06852

Reservepatroon (leeg) voor **sera fil 60/120** art. nr. 06850
Rotor voor **sera fil 60** art. nr. 06845

Rotor voor **sera fil 120** art. nr. 06847

Set zuignaphouders voor **sera fil 60** art. nr. 06846

Set zuignaphouders inclusief bevestigingsplaat voor **sera fil 120** art. nr. 06848

Veiligheidsinstructies:

1. De **sera fil 60/120 aquariumfilters** mogen uitsluitend volledig ondergedompeld worden gebruikt! De werking ervan buiten het water, ook slechts gedurende korte tijd, kan het filter beschadigen. Dit is geen reden tot reclamatie.
2. De aquariumfilters **sera fil 60/120** mogen uitsluitend voor het aangegeven gebruiksdoel worden ingezet. De werking ervan is uitsluitend met speciaal **sera** filtermateriaal toegestaan (zie plaatsing van de artikelen). Het gebruik van ander materiaal kan de kop van de pomp of de as beschadigen. Dit is geen reden tot reclamatie. De werking zonder filtermateriaal en/of filterkamers is niet toegestaan.
3. **Schade aan de motorkop, aan de kabel of de stekker mag niet worden gerepareerd!** Het filter dient dan direct van het stroomnet afgesloten te worden en mag verder niet meer worden gebruikt. Dit geldt ook voor opzettelijke veranderingen aan deze delen. **Dergelijke vormen van schade mogen niet gerepareerd of hersteld worden!**
4. De te pompen vloeistof mag de 35 °C (95 °F) niet overschrijden.

Niet bestand tegen zeewater!

Aanwijzingen voor een optimale werking:

Biologische aquariumfilters als de **sera fil 60/120** moeten ononderbroken werken. Ze mogen uitsluitend kort worden uitgeschakeld voor onderhoudswerkzaamheden (max. 30 min.). Het filtermateriaal mag alleen grof worden uitgespoeld ('kattenwasje'). Biologische filters mogen nooit 'gedesinfecteerd' worden. Er moeten altijd voldoende reinigingsbacteriën behouden blijven zodat deze zich opnieuw kunnen ontwikkelen. Wij

raden aan om na iedere stilstand van het aquariumfilter de **sera filter biostart** en **sera nitrivec** te gebruiken. Test na elke spoeling (reiniging) van het filtermateriaal gedurende minimaal 4 weken twee keer per week de nitrietwaarde van het aquariumwater met de **sera nitriet-Test** (NO₂). Vaak verstopte filters duiden op een te groot visbestand! Bij een normaal visbestand kunt u om de 3 – 4 maanden, bij een optimaal visbestand om de 6 – 12 maanden onderhoud verwachten. Controleer regelmatig de aanzuiggleuf van de filterkamers en verwijder de aangezogen plantenresten.

Technische gegevens:

sera fil 60 (art. nr. 06843)

230 V ~ 50 Hz, 7 watt, 380 l/h, h 0,9 m pompvoerhoogte, voor aquariums tot 60 l.

sera fil 120 (art. nr. 06844)

230 V ~ 50 Hz, 10 watt, 700 l/h, h 1,35 m pompvoerhoogte, voor aquariums tot 120 l.

Verwijdering van het apparaat als afval:

Gebruikte apparaten mogen niet bij het huisvuil worden gedaan!

Als het apparaat eens niet meer gebruikt kan worden, is elke verbruiker wettelijk verplicht, gebruikte apparaten gescheiden van het huisvuil, b.v. bij een verzamelpunt van zijn gemeente/wijk af te geven. Daardoor wordt gewaarborgd dat de gebruikte apparaten vakkundig verwerkt worden en dat negatieve effecten op het milieu worden voorkomen.

Daarom zijn elektrische apparaten van het volgende symbool voorzien:



Garantie:

Indien de gebruiksaanwijzing in acht genomen wordt, werken de aquariumbinnenfilters **sera fil 60/120** betrouwbaar. Wij staan uitsluitend binnen het kader van de wettelijke bepalingen vanaf de datum van aankoop garant voor de foutvrijheid van onze producten. Wij staan garant voor de volledige correctheid bij overhandiging. Mochten de gebruikelijke slijtage- of verbruiksverschijnselen optreden door reglementair gebruik, dan vormt dit geen manco. In dat geval zijn ook de garantieaanspraken uitgesloten. Wij raden u aan, bij elk mankement eerst contact op te nemen met de speciaalzaak, waar u het apparaat heeft aangeschaft. Hier kan worden beoordeeld of er daadwerkelijk sprake van garantie is. Bij toezending aan ons, moeten wij nodeloos de hieraan verbonden kosten in rekening brengen.

Elke aansprakelijkheid wegens contractbreuk is beperkt tot opzet en grove nalatigheid. Uitsluitend bij schending van leven, lichaam en gezondheid, bij schending van wezenlijke contractuele plichten en bij een dwingende aansprakelijkheid conform de wet aangaande de productaansprakelijkheid aanvaardt **sera** ook aansprakelijkheid bij eenvoudige nalatigheid. In dat geval wordt de aansprakelijkheid beperkt tot vergoeding van de contractueel te voorziene schade.

I Informazioni per l'uso

Da leggere completamente e con attenzione.

I **SERA fil 60/120** sono filtri interni molto efficienti per acquari piccoli fino a 60/120 litri di capacità. Il silenzioso motore a risparmio energetico è praticamente privo di manutenzione. Il volume di materiale filtrante particolarmente grande (ca. 200/350 cm³) garantisce un ottimale filtraggio dell'acqua dell'acquario e la migliore depurazione biologica. Grazie a ciò avrete nell'acquario un'acqua cristallina e secondo natura.

Depurazione dell'acqua in più fasi:

1. con la spugna filtrante (2) nella cartuccia (1) vengono filtrate meccanicamente dall'acqua le particelle di sporco grossolane.
2. con il carbone attivo **SERA super carbon** (5) nella cartuccia (3) vengono assorbite impurità organiche velenose, come i pesticidi.
3. nel **SERA fil 120** si trova una terza cartuccia (3) dotata del **SERA siporax® mini**. In questa fase, sull'immensa superficie interna del **SERA siporax® mini** dove si insediano i batteri, avviene la depurazione biologica. Queste cartucce possono essere applicate successivamente al **SERA fil 60** e aggiunte a piacere al **SERA fil 120**. Con l'ampliamento modulare si crea un volume filtrante aggiuntivo e di conseguenza una maggiore capacità filtrante.

Differenti uscite d'acqua rendono possibile un utilizzo personalizzato per ogni acquario:

Fig. 1+2: regolazione dell'uscita dell'acqua con 2 unità standard di diverse dimensioni.

Fig. 3: uscita a pioggia, particolarmente indicata anche per le vasche con tartarughe.

Fig. 4: uscita dell'acqua extra larga con insufflatore d'aria.

Montaggio e applicazione nell'acquario:

Il filtro interno può essere applicato in diverse posizioni nel vostro acquario (fig. 1 - 4).

Fate attenzione che il filtro sia **completamente immerso nell'acqua** per evitare il funzionamento a secco.

Prima di installare il filtro avvitate il raccordo ad angolo (14) nell'involucro del motore (12). Poi applicate la curva (16). Con i raccordi dei tubi (15) potete determinare l'altezza dell'uscita dell'acqua (17). Con il tappo (18) potete chiudere il tubo.

Dopo aver assemblato questi componenti, applicate il filtro completo ad un vetro nell'acquario a vostro piacere.

Pulite accuratamente la posizione che avete scelto per applicare il filtro senza però utilizzare prodotti detergenti. Con l'aiuto delle ventose potete premere facilmente il filtro interno al vetro e così fissarlo.

Fissate ora il tubo a pioggia (17) con le ventose (19) e le rispettive clips appena sotto la superficie dell'acqua in modo che le uscite dell'ugello siano rivolte verso l'alto in direzione della superficie dell'acqua. In questo modo create un movimento in superficie che è molto importante per rifornire d'ossigeno i vostri pesci.

Negli schemi sono illustrati i singoli componenti di cui avete bisogno per il montaggio.

I componenti possono essere assemblati senza l'impiego di utensili e senza usare la forza.

Dopo il montaggio collegate il filtro solo se il corpo del filtro è completamente immerso nell'acqua!

Pulizia e manutenzione:

(da leggere accuratamente prima di ogni intervento di manutenzione.)

Se l'efficienza del filtro diminuisce in modo notevole o il valore pH dell'acqua dell'acquario si abbassa sensibilmente, significa che il filtro è intasato oppure che la sua attività batterica è eccessiva. **Staccate le spine di tutti gli strumenti elettrici collegati all'acquario!**

Solo adesso il filtro può essere tolto.

Per la pulizia della spugna (2) e la sostituzione del carbone attivo (5) staccate le cartucce (1, 3) dalla loro sede (8 o 9).

Ora potete pulire i materiali filtranti (2, 5, 7) oppure sostituirli con materiali nuovi. Consigliamo sempre di sostituire solo una parte del materiale filtrante per poter conservare un buon numero di batteri depuranti.

In occasione della manutenzione ordinaria si devono pulire anche l'unità motore con il rotore (11) e controllare lo stato di usura. Estraele con cautela con l'aiuto di una pinzetta il rotore (11). **(Fate attenzione a non perdere le piccole boccole nere che si trovano sulla punta e nella sede dell'asse!)** Pulite i pezzi con uno spazzolino morbido e sciacquate bene la camera del rotore e il canale a lato.

Ora riassemblete tutti i componenti. Il tempo di fermo del filtro non dovrebbe superare i 30 minuti per evitare che muoiano i restanti batteri depuranti nel materiale filtrante. Dopo ogni pulizia del filtro consigliamo di ripristinare la colonia batterica con l'aggiunta del **SERA nitrivec** e del **SERA filter biostart**. Questo diventa assolutamente indispensabile se il filtro rimane fermo per più di 30 minuti.

Non utilizzate prodotti detergenti!

Per garantire un ottimale filtraggio dell'acqua, i materiali filtranti dovrebbero essere puliti ogni 4 settimane. La spugna filtrante (cod. art. 06855) andrebbe sostituita ogni 6 mesi. Prima di introdurre il nuovo materiale filtrante, sciacquatelo con l'acqua dell'acquario in modo che le necessarie colture batteriche possano ricostituirsi. Tenete presente che il filtro del carbone attivo (cod. art. 06854) deve essere sostituito dopo ogni cambio dell'acqua e comunque al più tardi dopo 6 settimane.

Il **SERA siporax® mini** (cod. art. 06853) contenuto nel filtro deve essere sostituito solo quando i pori interni non sono più in grado di garantire il flusso dell'acqua al loro interno.

SERA confezioni per la ricarica, moduli di ampliamento e parti di ricambio:

SERA siporax® mini per SERA fil 60/120 cod. art. 06853
SERA super carbon carbone attivo per SERA fil 60/120 cod. art. 06854
spugna filtrante per SERA fil 60/120 cod. art. 06855
cartuccia per la spugna (vuota) per SERA fil 60/120 cod. art. 06852
cartuccia per SERA siporax® mini/carbone (vuota) per SERA fil 60/120 cod. art. 06850
rotore per SERA fil 60 cod. art. 06845
rotore per SERA fil 120 cod. art. 06847
set ventose per SERA fil 60 cod. art. 06846
set ventose inclusa piastra di supporto per SERA fil 120 cod. art. 06848

Avvisi di sicurezza:

1. I filtri per acquari SERA fil 60/120 possono funzionare solo completamenti immersi nell'acqua! Un funzionamento fuori dall'acqua, anche solo per breve tempo, può danneggiare il filtro. Questo non costituisce motivo di reclamo.
2. I SERA fil 60/120 possono essere utilizzati esclusivamente per gli scopi di applicazione indicati. Il funzionamento è ammesso solo con i SERA materiali filtranti specifici (vedere elenco degli articoli). L'utilizzo di altri materiali può danneggiare la testa della pompa o l'asse. Questo non costituisce motivo di reclamo. Non è ammesso un funzionamento senza materiali filtranti e/o camere filtro.
3. **Danni alla testa del motore, al cavo o alla spina non devono essere riparati!** Il filtro va subito staccato dalla rete elettrica e non può essere rimesso in funzione. Questo vale anche in caso di modifiche a questi componenti. **Tali danni non devono essere riparati!**
4. La temperatura dell'acqua nella quale è immerso il filtro non deve superare 35 °C (95 °F).

Non resistente all'acqua marina!

Indicazioni per un funzionamento ottimale:

I filtri biologici per acquari come i SERA fil 60/120 devono funzionare ininterrottamente. Possono essere staccati solo per brevi lavori di manutenzione (max. 30 minuti). Il materiale filtrante va solo sciacquato nell'acqua utilizzata per il cambio. I filtri biologici non possono mai essere "disinfettati". È necessario che venga sempre mantenuta una sufficiente colonia di batteri depuranti che si possono moltiplicare velocemente. Consigliamo l'utilizzo dell'attivatore biologico SERA nitrivec e del SERA filter biostart dopo ogni fermo del filtro. Dopo ogni pulizia del materiale filtrante controllate per almeno 4 settimane, 2 volte alla settimana, il valore dei nitrati nell'acqua dell'acquario con il SERA nitrit-Test (NO₂). Filtri che si intasano frequentemente

stanno ad indicare un numero di pesci troppo alto! Con un numero di pesci normale la manutenzione è necessaria ogni 3 - 4 mesi circa, con un popolamento ottimale circa ogni 6 - 12 mesi. Controllate regolarmente le fessure di aspirazione della camera del filtro e togliete eventuali parti di piante aspirate.

Dati tecnici:

SERA fil 60 (cod. art. 06843)

230 V ~ 50 Hz, 7 Watt, 380 l/h, prevalenza 0,9 m, per acquari fino a 60 litri.

SERA fil 120 (cod. art. 06844)

230 V ~ 50 Hz, 10 Watt, 700 l/h, prevalenza 1,35 m, per acquari fino a 120 litri.

Smaltimento dello strumento:

le attrezzature non più utilizzate non vanno smaltite con i rifiuti domestici!

Per legge ogni utilizzatore è obbligato a smaltire gli strumenti vecchi separatamente dai rifiuti domestici presso gli appositi punti di raccolta differenziata o proprio comune/quartiere. Questo garantisce il giusto riciclaggio del materiale ed evita un negativo impatto ambientale.

Per questo motivo gli apparecchi elettrici ed elettronici sono

contrassegnati dal seguente simbolo:



Garanzia:

osservando scrupolosamente le informazioni per l'uso, i filtri interni per acquari SERA fil 60/120 lavorano in modo affidabile. Garantiamo i nostri prodotti esenti da difetti esclusivamente nell'ambito delle disposizioni di legge a partire dalla data di acquisto.

Garantiamo la completa assenza di difetti al momento della consegna. Se, con un uso conforme, dovesse verificarsi normali segni di usura e di consumo, questo non rappresenta un difetto. In questo caso sono esclusi anche i diritti di garanzia.

In caso di difetti vi consigliamo di rivolgervi innanzitutto al negoziante presso il quale avete acquistato il prodotto, che sarà in grado di valutare se il caso rientra nella garanzia. In caso di invio diretto a noi dovremo inevitabilmente addebitarvi i relativi costi.

Ogni nostra responsabilità è limitata e non include non attenersi intenzionalmente alle informazioni per l'uso e la grave negligenza. Solo in caso di lesioni a persone, danni alla salute e morte e in presenza di violazione degli obblighi contrattuali sostanziali rispondiamo secondo la legge sulla garanzia dei prodotti. SERA garantisce anche in caso di negligenza lieve. In questo caso la responsabilità è limitata all'entità dei danni tipici prevedibili in base al contratto di vendita.

Importato da: sera Italia s.r.l., Via Gamberini 110
40018 San Pietro in Casale (BO)

E Información para el usuario

Léala atentamente en su totalidad.

Los filtros con motor **SERA fil 60/120** son filtros interiores para acuarios pequeños con un máximo de 60/120 l. El silencioso motor de bajo consumo prácticamente no necesita mantenimiento. El volumen especialmente grande de material de filtrado (aprox. 200/350 cm³) tiene como efecto un filtrado óptimo del agua de acuario con la mejor clarificación biológica. Así obtendrá agua de acuario cristalina y natural.

Limpieza del agua en varias fases:

1. Con la esponja de filtrado (2) situada en el cartucho final (1) se filtran mecánicamente las partículas de suciedad gruesas del agua.
2. El carbón de filtrado activado **SERA super carbon** (5) situado en el cartucho de filtrado (3) absorbe las impurezas orgánicas tóxicas, como los pesticidas.
3. En el caso del **SERA fil 120**, en el tercer cartucho de filtrado (3) se encuentra **SERA siporax® mini**. En esta fase, en la gigantesca superficie interna de **SERA siporax® mini**, en la que se asientan bacterias de filtrado, tiene lugar la descomposición biológica. Estos cartuchos de filtrado se pueden añadir posteriormente en el **SERA fil 60** y añadir todas las veces que se quiera en el **SERA fil 120**. Con esta ampliación modular se puede añadir volumen de filtrado adicional, lo que significa una mayor capacidad del filtro.

Diferentes salidas de agua permiten la adaptación a cualquier tipo de acuario:

Figura 1+2: regulación de la corriente del agua mediante 2 unidades de salida estándar en tamaños distintos.

Figura 3: tubo perforado, también óptimo para acuarios de tortugas.

Figura 4: unidades de salida para el suministro simultáneo de aire con una salida extraancha con difusor.

Montaje y colocación en el acuario:

El filtro interior se puede colocar en diferentes posiciones en su acuario (véanse las figuras de la 1 a la 4). Tenga en cuenta que el filtro debe estar **completamente sumergido en el agua**, para evitar se realice el ciclo sin agua.

Antes de colocar el filtro en el acuario, enrosque la pieza de conexión angular (14) en la caja del motor (12). A continuación acople el conector angular (16). Con los conectores de tubos (15) puede determinar la altura del tubo perforado (17). Con el tapón para tubo (18) puede cerrar el tubo perforado.

Después de montar estas piezas, coloque el filtro completo en cualquiera de los cristales del acuario. Limpie a fondo el lugar en el que se deba colocar el filtro, pero sin usar productos de limpieza. Con ayuda de las ventosas puede presionar el filtro interior contra el cristal y fijarlo.

A continuación fije el tubo perforado (17) con las ventosas (19) y los clips correspondientes debajo de la superficie del agua, de forma que las boquillas de salida del tubo perforado apunten ligeramente hacia arriba

en dirección a la superficie del agua. Así generará la corriente de superficie deseada, muy importante para el suministro de oxígeno de sus peces.

En los esquemas se muestran todos los detalles que necesita para el montaje. Las piezas se pueden juntar fácilmente sin necesidad de herramientas ni de aplicar fuerza.

¡No conecte el filtro hasta que ya esté colocado, cuando el cuerpo de filtro esté totalmente sumergido en el agua!

Limpieza y mantenimiento:

(Antes de cada mantenimiento lea este párrafo por completo).

Cuando el rendimiento del filtro disminuye claramente o el valor de pH del acuario baja notablemente, el filtro está obturado o posiblemente su actividad bacteriana es demasiado alta. **¡Desconecte de las tomas de corriente todos los equipos eléctricos del interior y de alrededor del acuario!**

Sólo debe sacar el filtro del agua tras haber desconectado los equipos.

Para limpiar la esponja de filtrado (2) y para sustituir el carbón de filtrado activado (5), simplemente retire los cartuchos de filtrado (1, 3) del conector de cartuchos (8 y 9 respectivamente).

Ahora puede limpiar o sustituir los medios de filtrado (2, 5, 7). Recomendamos sustituir siempre los medios de filtrado sólo parcialmente para mantener parte de las bacterias de filtrado.

En el mantenimiento periódico también se debe limpiar la unidad de motor con rotor (11) y comprobar su estado de desgaste. Con ayuda de unas pinzas, retire el rotor con cuidado (11). **(¡Tenga cuidado de no perder los pequeños casquillos de cojinete negros situados en la punta del eje o en la rejilla de aspiración!)** Limpie las piezas con un cepillo suave y aclare con agua las cámaras del rotor y el canal lateral.

Vuelva a juntar todas las piezas. El tiempo de parada total del filtro no debería superar los 30 minutos, para que las bacterias de limpieza útiles restantes situadas en los medios de filtrado no se mueran. Después de cada limpieza del filtro, recomendamos reavivar los cultivos de bacterias de filtrado con un tratamiento con los cultivos de bacterias **SERA filter biostart** y **SERA nitrivec**. Esto es especialmente recomendable si el filtro ha estado parado más de 30 minutos.

¡No utilice productos de limpieza!

Para garantizar un filtrado óptimo del agua, los medios de filtrado se deberían aclarar aproximadamente cada 4 semanas. La esponja de filtrado (N° de art. 06855) no se debería utilizar durante más de 6 meses y al cabo de este periodo se debería cambiar. Antes de introducir los nuevos medios de filtrado, aclárelos con agua del acuario, para que los cultivos de bacterias necesarios puedan volver a formarse. Al hacerlo, tenga en cuenta que el carbón de filtrado activado (N° de art. 06854) se

debería cambiar después de cada cambio de agua y como máximo cada 6 semanas.

El **SERA siporax® mini** utilizado (N° de art. 06853) se debe recambiar cuando los poros internos ya no se puedan limpiar y, por lo tanto, no quede garantizado que el agua puede fluir a través de él.

Recargas, módulos de ampliación y piezas de repuesto de SERA:

SERA siporax® mini para **SERA fil 60/120** n° de art. 06853
Carbón de filtrado activado para **SERA fil 60/120** n° de art. 06854

Esponja de filtrado para **SERA fil 60/120** n° de art. 06855
Cartucho final de repuesto (vacío) para **SERA fil 60/120** n° de art. 06852

Cartucho de filtrado de repuesto (vacío) para **SERA fil 60/120** n° de art. 06850

Rotor para **SERA fil 60** n° de art. 06845

Rotor para **SERA fil 120** n° de art. 06847

Juego de ventosas para **SERA fil 60** n° de art. 06846

Juego de ventosas con placa de sujeción para **SERA fil 120** n° de art. 06848

Avisos de seguridad:

1. **¡Los filtros para acuario SERA fil 60/120 sólo se deben utilizar estando completamente sumergidos!** El uso fuera del agua, incluso durante poco tiempo, puede dañar el filtro. Esto no puede ser motivo de reclamación.
2. Los **SERA fil 60/120** sólo se deben utilizar con la finalidad indicada. Su uso sólo está autorizado con medios de filtrado especiales de **SERA** (véase la lista de artículos). El uso de otros medios de filtrado puede dañar el cabezal de la bomba o el eje. Esto no puede ser motivo de reclamación. El uso sin medios de filtrado o sin cámaras de filtrado no está permitido.
3. **¡Los daños en el cabezal del motor, en el cable o en el enchufe no se deben reparar!** En tal caso, debe desconectar el filtro de la red eléctrica inmediatamente y no debe seguir utilizándolo. Esto también es aplicable en caso de modificaciones intencionadas de estas piezas. **¡Este tipo de daños no se deben ni reparar ni remendar!**
4. El líquido a bombear no debe superar los 35 °C (95 °F).

¡No resiste el agua salada!

Consejos para un funcionamiento óptimo:

Los filtros biológicos para acuario, como el **SERA fil 60/120**, deben funcionar ininterrumpidamente. Sólo se pueden desconectar brevemente para trabajos de mantenimiento (máx. 30 min). Los medios de filtrado sólo se deben aclarar ligeramente. Los filtros biológicos no se deben "desinfectar" nunca. Siempre deben quedar suficientes bacterias de limpieza para el reasentamiento. Recomendamos la aplicación de los cultivos de bacterias **SERA filter biostart** y **SERA nitrivec** después de cada parada del filtro para acuario. Tras cada aclarado (limpieza) de los medios de filtrado, compruebe durante como mínimo 4 semanas el valor de nitrito del

agua de acuario 2 veces por semana con el **SERA test de nitrito (NO₂)**. ¡Los filtros que se obturan con frecuencia indican una población demasiado grande de peces! Con una población de peces normal, normalmente se debe realizar el mantenimiento cada 3 – 4 meses; con una población óptima, cada 6 – 12 meses. Controle regularmente la rejilla de aspiración de la cámara del filtro y elimine los pedazos de plantas aspirados.

Datos técnicos:

SERA fil 60 (N° de art. 06843)

230 V ~ 50 Hz, 7 vatios, 380 l/h, H 0,9 m de altura de elevación, para acuarios de máximo 60 l.

SERA fil 120 (N° de art. 06844)

230 V ~ 50 Hz, 10 vatios, 700 l/h, H 1,35 m de altura de elevación, para acuarios de máximo 120 l.

Eliminación del equipo:

¡Los aparatos usados no pueden eliminarse con la basura doméstica!

En caso de que el equipo ya no se pueda utilizar, todo consumidor está obligado por ley a eliminar los aparatos usados de forma separada de la basura doméstica, por ejemplo llevándolos a un centro de recogida de su municipio o barrio. De esta manera se garantiza que los aparatos usados se procesen adecuadamente y que se puedan evitar consecuencias negativas para el medio ambiente.

Por este motivo, los aparatos

eléctricos están marcados con este símbolo:



Garantía:

Si se tienen en cuenta las instrucciones de uso, los filtros interiores para acuario **SERA fil 60/120** funcionan de forma fiable. Nuestra responsabilidad por la ausencia de fallos de nuestros productos se circunscribe única y exclusivamente al marco estipulado por la normativa legal a partir de la fecha de compra.

Nos responsabilizamos de la completa ausencia de fallos en el momento de la entrega. Si debido al empleo conforme con el uso adecuado se presentan señales normales de desgaste o de uso, esto no constituye defecto alguno. En este caso quedan también excluidas las prestaciones de garantía legal.

Le recomendamos que, en caso de detectar un defecto en el equipo, se dirija primero al comercio especializado donde haya adquirido el aparato. Allí podrán evaluar si realmente se trata de un caso de garantía. Si nos envía el aparato sin consultar, tendremos que facturarle los costes innecesarios que nos haya ocasionado esta acción.

La responsabilidad que nos pueda tocar por incumplimiento de contrato se limita a los daños debidos a culpa intencional y a negligencia grave. **SERA** incurre en responsabilidad por negligencia leve sólo en caso de faltas que atenten contra la vida, la integridad física y la salud o por infracciones relativas a obligaciones esenciales del contrato y en aquellos casos en los que la Ley de responsabilidad por productos defectuosos prescriba una responsabilidad ineludible. En el supuesto citado, el alcance de nuestra responsabilidad se limita a la indemnización de los daños previsibles por el tipo de contrato.

P Instruções para utilização

Por favor leia atentamente as seguintes instruções.

Os filtros de motor **SERA fil 60/120**, são filtros interiores para aquários pequenos até 60/120 l. O motor de baixo consumo de energia é silencioso e quase que não necessita de manutenção. O volume de filtragem particularmente grande (aprox. 200/350 cm³) tem como resultado uma ótima filtragem da água do aquário e a melhor clarificação biológica. Assim obterá uma água do aquário cristalina, de acordo com a natureza.

Limpeza da água em várias fases:

1. Através da esponja filtrante (2) no cartucho frontal (1), as partículas de sujidade de grandes dimensões são filtradas mecanicamente da água.
2. Através do carvão activado filtrante **SERA super carbon** (5) no cartucho filtrante (3), as impurezas orgânicas tóxicas, como os pesticidas, são absorvidas.
3. No **SERA fil 120** encontra-se **SERA siporax® mini** no terceiro cartucho filtrante (3). Nesta fase realiza-se a decomposição biológica na enorme superfície interior de **SERA siporax® mini**, onde se fixam as bactérias filtrantes. Estes cartuchos filtrantes podem ser acrescentados ao **SERA fil 60** e instalados no **SERA fil 120**, tantas vezes quantas quiser. Com a ampliação modular, cria-se volume de filtragem adicional e, deste modo, uma maior capacidade de filtragem.

Diferentes difusores de água possibilitam uma adaptação individual a todos os aquários:

Figuras 1+2: Regulação da difusão da água através de 2 unidades de saída normais em tamanhos diferentes.

Figura 3: Tubo perfurado, também é perfeitamente adequado para terrários de tartarugas.

Figura 4: Unidades de saída para o fornecimento simultâneo de ar, com uma saída particularmente larga com difusor.

Montagem e instalação no aquário:

O filtro interior pode ser instalado no seu aquário em várias posições (Figuras 1 a 4).

Por favor, tenha em conta, que o filtro deve estar **completamente submerso**, para evitar um funcionamento a seco.

Antes de instalar o filtro no aquário, aparafuse o joelho (14) na caixa do motor (12). Depois introduza a junta (16). Com as ligações de tubos (15) pode determinar a altura do tubo perfurado (17). Tape o tubo perfurado com a tampa (18).

Depois de ter encaixado estas peças, instale o filtro completo num dos vidros do aquário. Limpe bem a superfície onde irá instalar o filtro, mas não utilize detergentes. Com a ajuda das ventosas, o filtro interior pode ser simplesmente pressionado contra o vidro e, assim, fixado.

Agora fixe o tubo perfurado (17) com as ventosas (19) e os respectivos clips, por baixo da superfície da água, de modo que os furos do tubo perfurado apontem ligeiramente para cima, em direcção à superfície da água.

Assim cria a corrente desejada na superfície, que é muito importante para o fornecimento de oxigénio dos seus peixes.

Nas figuras do esquema, estão representadas as peças, que necessita para a montagem.

As peças podem-se encaixar facilmente, sem ferramentas e sem empregar força.

Ligue o filtro só depois da instalação, quando este estiver completamente dentro da água!

Limpeza e manutenção:

(Por favor, leia este parágrafo completo, antes de qualquer tipo de manutenção).

Se a capacidade do filtro ou o valor de pH da água do aquário forem notavelmente reduzidos, o filtro está entupido ou a sua actividade bacteriana pode ser demasiado elevada. **Desligue as fichas de todos os aparelhos eléctricos dentro e à volta do aquário!**

Só depois é que o filtro pode ser retirado da água.

Para limpar a esponja filtrante (2) e para substituir o carvão activado filtrante (5), simplesmente retire os cartuchos filtrantes (1, 3) da ligação dos cartuchos (8 resp. 9).

Agora pode limpar os materiais filtrantes (2, 5, 7) ou substituí-los por novos. Nós recomendamos substituir sempre só algumas partes dos materiais filtrantes, para manter uma percentagem das bactérias filtrantes.

Durante a manutenção regular, também deve limpar a unidade rotativa com turbina (11), verificando ainda se esta se encontra desgastada. Com a ajuda de uma pinça, retire cuidadosamente a turbina (11). **(Por favor, faça atenção para não perder as pequenas chumaceiras pretas, que se encontram na ponta do eixo ou na tampa!)** Limpe as peças com uma escova macia e enxagüe a câmara da turbina e o canal lateral. Agora encaixe novamente todas as peças. O período de paragem do filtro não deveria demorar mais de, no máximo, 30 minutos, para que as restantes bactérias úteis nos materiais filtrantes não morram. Recomendamos renovar as culturas de bactérias através de um tratamento com **SERA filter biostart** e com o arranador biológico **SERA nitrivec**, após cada limpeza do filtro. Isto é urgentemente recomendado, se o filtro esteve parado durante mais de 30 minutos.

Agora encaixe novamente todas as peças. O período de paragem do filtro não deveria demorar mais de, no máximo, 30 minutos, para que as restantes bactérias úteis nos materiais filtrantes não morram. Recomendamos renovar as culturas de bactérias através de um tratamento com **SERA filter biostart** e com o arranador biológico **SERA nitrivec**, após cada limpeza do filtro. Isto é urgentemente recomendado, se o filtro esteve parado durante mais de 30 minutos.

Por favor, não usar detergentes!

Para garantir uma filtragem ótima da água, os materiais filtrantes deveriam ser lavados depois de aprox. 4 semanas. A esponja filtrante (N° de art. 06855) não deveria ser utilizada durante mais de 6 meses e depois deste tempo deve ser substituída. Antes de introduzir os novos materiais filtrantes enxagüe-os com água do aquário, para que as culturas de bactérias necessárias se possam criar novamente. Por favor, tenha em conta, que o carvão activado filtrante (N° de art. 06854) terá que ser substituído depois de cada mudança de água, mas o mais tardar, depois de 6 semanas.

O **SERA siporax® mini** aplicado (N° de art. 06853) tem

que ser substituído quando já não for possível limpar os poros interiores, ou seja, quando o fluxo de água for interrompido.

SERA recargas, módulos de ampliação e peças sobressalentes:

SERA siporax® mini para SERA fil 60/120 N° de art. 06853
SERA super carbon, carvão activado filtrante, para **SERA fil 60/120 N°** de art. 06854

Espunja filtrante para **SERA fil 60/120 N°** de art. 06855
Cartucho frontal de substituição (vazio), para **SERA fil 60/120 N°** de art. 06852

Cartucho de substituição (vazio), para **SERA fil 60/120 N°** de art. 06850

Turbina para **SERA fil 60 N°** de art. 06845

Turbina para **SERA fil 120 N°** de art. 06847

Conjunto de ventosas para **SERA fil 60 N°** de art. 06846

Conjunto de ventosas, incluindo placa de suporte, para **SERA fil 120 N°** de art. 06848

Precauções de segurança:

1. Os **SERA fil 60/120** filtros para aquário só podem ser utilizados completamente submersos! O funcionamento fora da água, até mesmo durante pouco tempo, pode danificar o filtro. Isto não é um motivo de reclamação.
2. Os **SERA fil 60/120** só podem ser aplicados para o fim previsto. O funcionamento só é permitido com os **SERA** materiais filtrantes especiais (veja a lista dos artigos). A utilização de outros materiais filtrantes pode danificar a cabeça da bomba ou o eixo. Isto não é um motivo de reclamação. Não é permitido o funcionamento sem materiais filtrantes e/ou câmaras filtrantes.
3. **Danos na cabeça do motor, no cabo, ou na ficha não podem ser reparados!** Neste caso, o filtro deve ser imediatamente desligado da corrente eléctrica e já não pode ser colocado em funcionamento. O mesmo aplica-se no caso de modificações propositadas nestas peças. **Tais danos não podem ser reparados ou consertados!**
4. A temperatura do líquido a bombear não deve ultrapassar os 35 °C (95 °F).

Não é resistente à água salgada!

Indicações para um funcionamento óptimo:

Os filtros para aquário biológicos, como os **SERA fil 60/120** têm que trabalhar sem interrupção. Só podem ser desligados por pouco tempo para trabalhos de manutenção (no máximo 30 min.). Os materiais filtrantes só podem ser ligeiramente enxaguados. Os filtros biológicos nunca podem ser "desinfectados". Devem permanecer sempre bactérias depuradoras suficientes para uma nova colonização. Recomendamos a aplicação de **SERA filter biostart** e do arrancador biológico **SERA nitrivec**, depois de cada paragem do filtro para aquário. Depois de cada lavagem (limpeza) dos materiais filtrantes,

verifique o valor de nitrato da água do aquário com o **SERA teste de nitratos (NO₂)**, 2 vezes por semana, durante pelo menos 4 semanas. Os filtros frequentemente entupidos são um indicio que a quantidade de peixes é demasiado elevada! No caso de uma quantidade normal de peixes, os trabalhos de manutenção serão necessários cada 3 – 4 meses, no caso de uma quantidade ideal de peixes, cada 6 – 12 meses. Verifique regularmente as aberturas de sucção da câmara do filtro e retire as partes de plantas sugadas.

Informação Técnica:

SERA fil 60 (N° de art. 06843)

230 V ~ 50 Hz, 7 Watts, 380 l/h, H 0,9 m altura máx. da coluna de água, para aquários até 60 l.

SERA fil 120 (N° de art. 06844)

230 V ~ 50 Hz, 10 Watts, 700 l/h, H 1,35 m altura máx. da coluna de água, para aquários até 120 l.

Eliminação do aparelho:

Os aparelhos usados não se podem eliminar com o lixo doméstico!

No caso que o aparelho já não se possa utilizar, todos os consumidores são obrigados por lei a eliminar aparelhos usados separadamente do lixo doméstico, por exemplo entregando-os no depósito central do município ou do bairro. Deste modo garante-se que os aparelhos usados sejam devidamente reciclados, evitando consequências negativas para o meio ambiente.

Por este motivo os aparelhos

eléctricos estão marcados com este símbolo:



Garantia:

Os **SERA fil 60/120** funcionarão sem problemas se respeitadas as instruções para utilização. Assumimos a responsabilidade que os nossos produtos estão isentos de defeitos exclusivamente no âmbito das determinações legais a partir da data da compra.

Assumimos a responsabilidade que os produtos estão isentos de defeitos no momento da entrega. Se após uma utilização adequada se manifestarem os sintomas normais de desgaste, isto não representa um defeito. Neste caso, são excluídos os direitos da garantia.

Em todos os casos de defeitos, recomendamos-lhe que se dirija primeiro ao seu fornecedor especializado, onde comprou o aparelho. Pois ele pode avaliar se realmente se trata de um caso de garantia. Se nos enviar o aparelho, temos que por os custos que resultaram desnecessariamente em conta.

Qualquer responsabilidade devida à transgressão do contrato, limita-se a acções propositadas e a negligência grave. Só no caso de ferimento de vidas, do corpo e da saúde, no caso de transgressão de importantes obrigações resultantes do contrato e no caso de responsabilidade obrigatória nos termos da "Lei de responsabilidade sobre os produtos", é que **SERA** assume a responsabilidade perante negligência simples. Neste caso o âmbito da responsabilidade limita-se à substituição dos danos previstos no contrato.

S Produktinformation

Läs instruktionerna noggrant.

sera fil 60/120 motorfilter är högeffektiva akvarium innerfilter för mindre akvarier upp till 60/120 liter. Den tystgående lågenergimotorn är nästan underhållsfri. Den speciellt stora filtermaterialvolymen (ca. 200/350 cm³) sørjer för optimal filtrering av akvarievattnet med bästa biologiska rengöring. På så sätt får du kristallklart, naturligt akvarievatten.

Vattenrengöring i flera faser:

1. Via filterpatronen (2) i den nedersta filterkammaren (1) filtreras grova föroreningar mekaniskt ur vattnet.
2. Via aktivt kol **sera super carbon** (5) i filterkammare (3) absorberas giftiga organiska föroreningar som pesticider.
3. Hos **sera fil 120** finns i tredje filterkammaren (3) **sera siporax® mini**. I denna fas, på den stora inre ytan av **sera siporax® mini**, där filterbakterierna koloniserar, äger den biologiska nedbrytningen rum. **sera fil 60** kan kompletteras med dessa filterkammare och i **sera fil 120** kan du installera så många du vill. Med byggsatserna är det möjligt att skaffa extra filtervolym och därmed en större filterkapacitet.

Med olika vattenutströmmare kan filtret anpassas individuellt till vilket akvarium som helst:

Bild 1+2: Reglering av vattenutströmningen genom 2 standard utsläppsenheter av olika storlekar.

Bild 3: Utströmmarrör, optimal även för sköldpaddsterrier.

Bild 4: Utsläppsenhet med integrerad lufttillförsel med extra bred utsläpp som är utrustad med diffusor.

Montering och installation i akvariet:

Innerfiltret kan installeras i olika positioner i ditt akvarium (bild 1 till 4).

Se dock till att filtret är **helt dränkt i vattnet** för att undvika att det drivs torrt.

Innan du installerar filtret i akvariet, skruvar du in vinkel-anslutningsstycket (14) i motorhuset (12). Sedan sätter du vinkelförbindelsen på plats (16). Med rörförbindelserna (15) kan du bestämma utströmmarrörets (17) nivå. Med rörproppen (18) kan du stänga utströmmarröret.

När du har satt ihop dessa delar placerar du det kompletta filtret på någon av akvarierutorna i akvariet.

Rengör stället där filtret skall placeras noggrant, dock utan rengöringsmedel. Med hjälp av sugkopparna kan filtret tryckas enkelt på rutan.

Sätt nu fast utströmmarröret (17) med hjälp av sugkopparna (19) och tillhörande clips under vattenytan, rikta utströmmarrörets munstycke lätt mot vattenytan. På så sätt får du en optimal ytvattenströmning som är viktig för fiskarnas försörjning med syre.

På ritningarna kan du se alla enstaka delar som du behöver för installationen.

Delarna kan sättas ihop utan verktyg och kraftansträngning.

Anslut filtret först efter installationen, när filtret är helt dränkt i vattnet!

Rengöring och underhåll:

(Före varje underhåll bör du alltid läsa detta kapitel) När filtrets kapacitet tydligt försämras, eller akvarievattnets pH-värde sjunker markant, är filtret tilltäppt eller den bakteriella aktiviteten kan vara för hög. **Dra ur kontakten av alla i och vid akvariet anslutna elektriska apparater!**

Först därefter får du lyfta filtret ur vattnet.

För rengöring av filterpatronen (2) samt byte av aktivt kol (5) dra du ur filterkammaren (1, 3) från enheten (8 resp. 9).

Nu kan du rengöra filtermedierna (2, 5, 7) eller ersätta de med nya. Vi rekommenderar att enbart ersätta delar av filtermedier, för att hålla kvar en del av filterbakterierna.

Vid det regelbundna underhållet måste även drift-enheten med pumphjul (11) rengöras och kontrolleras på försiktning. Plocka med hjälp av en pincett försiktigt ut pumphjulet (11). **(Akta så att du inte tappar de små svarta lagerkåporna som sitter på axelns spets eller i insugskåpan!)** Rengör delarna med en mjuk borste och skölj utrymmet där pumphjulet sitter samt kanalen vid sidan om.

Sätt nu ihop alla delar igen. Filtret bör inte stå still mer än max 30 minuter, för att resterande nyttiga filterbakterier i filtermedierna inte skall dö. Vi rekommenderar dig att fräscha upp bakteriekulturen genom en kur med **sera filter biostart** och **sera nitrivec** biostarter. Detta är absolut att rekommendera om filtret har stått still i mer än 30 minuter.

Använd inga rengöringsmedel!

För att garantera en optimal filtrering av vattnet, bör filtermedierna sköljas efter ca. 4 veckor. Filterpatronen (art. nr. 06855) bör inte användas längre än 6 månader och bör ersättas efter den tiden. Innan du använder de nya filtermedierna bör du skölja de med akvarievatten, för att bakteriekulturen skall introduceras. Observera att kolfiltret (art. nr. 06854) måste ersättas vid varje vattenbyte, dock senast efter 6 veckor. Skölj de nya filtermedierna med akvarievattnet innan du sätter i de för att introducera den nödvändiga bakteriekulturen. **sera siporax® mini** (art. nr. 06853) måste ersättas när de inre porerna inte kan sköljas rent längre d. v. s. inget genomflöde är möjligt.

sera påfyllningsförpackningar, utbyggnadssatser och reservdelar:

sera siporax® mini, för sera fil 60/120 art. nr. 06853
sera super carbon för sera fil 60/120 art. nr. 06854
Filterpatron för sera fil 60/120 art. nr. 06855
Reservfilterkammare, nedersta (tom) för sera fil 60/120 art. nr. 06852
Reservfilterkammare (tom) för sera fil 60/120 art. nr. 06850
Rotor för sera fil 60 art. nr. 06845
Rotor för sera fil 120 art. nr. 06847
Sugkopsats för sera fil 60 art. nr. 06846
Sugkopsats inkl. fästplatta för sera fil 120 art. nr. 06848

Säkerhetsåtgärder:

1. sera fil 60/120 akvariefilter får enbart användas helt dränkt! Drift utanför vattnet kan, även om det bara är en kort stund, skada filtret. Då gäller inte garantin.
2. sera fil 60/120 får enbart användas till vad de är avsedda för. Filtren får bara drivas med speciella sera filtermedier (se artikellista). Användning av andra medier kan skada pumphuvudet och axel. Då gäller inte garantin. Drift utan filtermedier och/eller filterkammare är inte tillåtet.
3. Skador på pumphuvudet, kabel eller stickpropp får inte repareras! Vid skador skall kontakten genast dras ur vägguttaget och filtret får absolut inte drivas längre. Detta gäller även ändringar av dessa delar som man tänkte genomföra. Sådana skador får inte repareras eller förbättras!
4. Temperaturen på vattnet som skall pumpas får inte överskrida 35 °C (95 °F).

Tål ej saltvatten!

Viktigt för en optimal funktion:

Biologiska akvariefilter som sera fil 60/120 måste alltid vara i drift. De får bara stängas av en kort tid vid underhållsarbeten (max 30 min.). Filtermedierna får bara sköljas grovt. Biologiska filter får aldrig "desinficeras". Det är viktigt att alltid tillräckligt många rengöringsbakterier överlever för att kunna bygga upp en ny koloni. Vi rekommenderar att använda sera filter biostart och sera nitrivec biostarter efter varje driftstopp

av akvariefiltret. Testa efter varje sköljning (rengöring) av filtermedierna i minst 4 veckor 2 gånger i veckan akvarievattnets nitritvärde med sera Nitrit-Test (NO₂). Filter som ofta är tilltäppta indikerar att det finns för många fiskar i akvariet! Vid normalt antal fiskar behövs underhåll var 3 – 4 månad och vid optimalt antal var 6 – 12 månad. Kontrollera regelbundet filterkammarnas insugsgaller och ta bort växtdelar som fastnat.

Tekniska data:

sera fil 60 (art. nr. 06843)
230 V ~ 50 Hz, 7 Watt, 380 l/h, H 0,9 m tryckhöjd, för akvarier upp till 60 l.
sera fil 120 (art. nr. 06844)
230 V ~ 50 Hz, 10 Watt, 700 l/h, H 1,35 m tryckhöjd, för akvarier upp till 120 l.

Avfallshandling av apparaten:

Utslitna apparater får ej behandlas som hushållssoopor!

Om apparaten inte längre kan användas är konsumenten enligt lag förpliktad att lämna den till en återvinningsstation. På så vis garanteras att gamla apparater hanteras på rätt sätt samt att man undviker negativa effekter på miljön.

Därför är elektriska apparater



märkta med följande symbol:

Garanti:

Om du följer bruksanvisningen noggrant arbetar sera fil 60/120 akvarieinfilter tillförlitligt. Vi är enligt lag ansvariga för våra produkters funktionsduglighet från köpdatumet.

Vi garanterar att produkten fungerar när du köper den. Om produkten används enligt bruksanvisning och försiktning uppträder, räknas de inte som fel på varan och garantin gäller ej i sådana fall. Detta gäller speciellt för filterpatronen, pumphjulet och axeln.

Vid fel rekommenderar vi att du vänder dig till din fackhandel. Personalen kan bedöma om det är ett garanti-fall. Om apparaten skickas till oss debiterar vi för kostnader som bedöms ligga utanför vårt åtagande.

Allt ansvar beroende på felaktig användning eller hantering ligger utanför vårt garantiåtagande.

FI Käyttöohje

Lue käyttöohje huolella.

sera fil 60/120 moottorisuodattimet ovat tehokkaita sisäsuodattimia pieniin akvaarioihin alle 60/120 litraa. Hiljainen moottori säästää energiaa ja tarvitsee hyvin vähän huoltoa. Suuri suodatusaineen volyyymi (n. 200/350 cm³) varmistaa optimaalisen veden suodatuksen ja parhaan biologisen vedenkirkastuksen joka antaa sinulle kristallin kirkkaan luonnonmukaisen akvaarioveden.

Vedenpuhdistuksen eri vaiheet:

1. Karkeat saastehiukkaset suodatetaan mekaanisesti vedestä esikammion (1) vaahtomuovin (2) avulla.
2. Suodatinkammion (3) aktiivihilli (5) puhdistaa orgaanisia saasteita kuten torjunta-aineet.
3. sera fil 120 n kolmas kammio (3) sisältää sera siporax® minia tabletti muodossa. Tässä vaiheessa alkaa biologinen jätteiden hajottaminen sera siporax® minin valtavaan laajoilla sisäpinnoilla johon hajottajabakteerit ovat kiinnittyneet. Tämän kammion voi liittää sera fil 60 neen, ja sitä voi aina käyttää sera fil 120 ssa. Tällä lisä-moduulilla voit

lisätä suodattimen tilavuutta, ja sen mukaan lisätä suodattimen tehoa.

Erilaisilla veden ulostulosuuttimilla voit aikaansaada joka akvaarioon yksilöllisen vedenkierron:

Kuva 1+2: Veden ulostulon säätö 2 della standardi suuttimella jotka ovat eri kokoa.

Kuva 3: Sadettajaputki, sopii vesikonna akvaarioihin.

Kuva 4: Ulostulosuutin veden ilmastukseen erikoismitaisella putkella.

Kiinnitys ja sijainti akvaariossa:

Sisäsuodatin voidaan sijoittaa akvaariossa eri asentoihin (Kuvat 1 – 4).

Huomioi että suodattimen on **oltava kokonaan veden peitossa**, suodatinta ei saa käyttää kuivana.

Kiinnität kulmaputki (14) runkoon (12) ennekuin laitat suodattimen akvaarioon. Kiinnität sen jälkeen kulmapala (16). Putki liittimet (15) mahdollistavat sadettajaputken (17) korkeuden säätämisen. Laita tulppa (18) sadettajaputken päähän.

Kun nämä osat ovat asennettu voit kiinnittää suodattimen mieleiseen paikkaan akvaarion seinään.

Puhdista suodattimen kiinnityskohta huolellisesti, älä käytä pesuaineita. Paina sisäsuodatin akvaarion lasia vasten ja imukupit kiinnittyvät lasiin.

Käytä imukuppeja (19) ja niihin soveltuvia kiinnittimiä kun kiinnität sadettajaputken (17) veden yläpuolelle siihen asentoon että sadettajaputken aukot ovat vedenpintaa kohden. Näin aikaansaat halutun pintaveden rikoontumisen joka on hyvin tärkeää hapen sekoittumiselle veteen ja siitä edelleen kalojen hyödynnettäväksi.

Kaavakuvio osoittaa osien kokoamiseen tarvittavat liitospalat.

Osat ovat helppo liittää toisiinsa ilman voimaa ja työkaluja.

Kytke suodattimen tulppa verkostoon vasta sen jälkeen kun koko suodatin on täysin veden alla!

Puhdistus ja hoito:

(Lue tämä ohje tarkasti enne jokaista huoltotoimenpidettä.)

Suodatin on tukkeentunut, tai sen bakteeritoiminta on liian aktiivista johtuen suodattimen vedenkierron heikkenemisestä tai pH arvo on huomattavasti laskenut. **Irrota kaikki pistotulpat akvaarion sisällä – tai sen yhteydestä olevista laitteista!**

Vasta nyt voit poistaa suodattimen akvaariosta.

Avaa suodatin kotelot (1, 3) säiliön liitoskohdasta (8 tai 9) puhdistaksesi suodattimen vaahtomuovin (2) ja vaihtaa aktivoitun hiilen (5).

Nyt voit puhdistaa suodatinmassat (2, 5, 7) tai korvata ne uusilla. Suosittelemme aina vaihtamaan vain osan suodatinmassoista jotta osa suodattimen bakteerikannasta säilyisi.

Säännöllisten hoitotoimenpiteiden aikana on potkurin pyörivät osat (11) myös pestävä ja tarkastettava kulumisilta. Poista varovasti potkuri (11) pinsetin avulla. **(Varmista ettet hukkaa pieniä mustia kumi-tutteja akselin molemmista päistä tai potkurinsuojuksen sisältä!)** Puhdista osat pehmeällä harjalla. Puhdista myös potkuri kammio ja sen sivussa oleva vesiuura.

Aseta kaikki osat takaisin paikoilleen. Suodatinta ei pitäisi pitää poissa toiminnasta enempää kuin 30 min. Näin estät suodattimen sisällä olevien hyödyllisten bakteerien kuoleamisen hapenpuutteeseen. Suosittelemme bakteerikannan elvyttämistä **sera filter biostarterilla** ja **sera nitrivecillä** jokaisen suodatinhuollon jälkeen. Se on erityisen tärkeää jos suodatin on ollut poissa toiminnasta enemmän kuin 30 min.

Älä käytä mitään pesuaineita!

Suodatinmassat on huuhdeltava noin 4 viikon välein jotta turvataan optimaalinen veden suodatus. Suodattimen vaahtomuovi (tuote 06855) tulisi vaihtaa 6 kuukauden välein. Puhdista uudet suodatinmassat akvaariovedellä ennen käyttöä jotta hyödyllinen bakteerikanta uusiutuisi nopeammin. Huomioi että aktiivihilli suodatin (tuote 06854) on uusittava joka vedenvaihdon jälkeen tai ainakin 6 viikon välein.

Käytetty **sera siporax® mini** (tuote 06853) on vaihdettava kun sisäpuolisista huokosia ei enää voi pestä ja ne eivät enää päästä vettä virtaamaan lävitse.

sera täyttöpakkaukset, lisämoduulit ja vara osat:

sera siporax® mini sera fil 60/120 aan tuote 06853
Aktiivihillit **sera fil 60/120 aan tuote 06854**
Vaahtomuovipatruuna **sera fil 60/120 aan tuote 06855**
Suodatinammio (tyhjä) **sera fil 60/120 aan tuote 06852 (1)**
Suodatinammio (tyhjä) **sera fil 60/120 aan tuote 06850 (3)**
Magneettipotkuri **sera fil 60 aan tuote 06845**
Magneettipotkuri **sera fil 120 aan tuote 06847**
Imukuppari **sera fil 60 aan tuote 06846**
Imukuppari telineineen **sera fil 120 aan tuote 06848**

Turva ohjeita:

- sera fil 60/120 akvaarion suodatin on aina oltava täysin upotettu!** Käyttö veden ulkopuolella, vaikkapa vain pienen hetken, voi vaurioittaa suodatinta. Tämä ei kuulu takuun piiriin.
- sera fil 60/120 aa saa käyttää vain akvaarioissa.** Siinä saa käyttää vain sera erikois suodatinmateriaaleja (katso tuote luettelo). Muut materiaalit voivat vaurioittaa potkuria tai akselia. Tämä ei kuulu takuun piiriin. Käyttö ilman suodatinmassoja / tai suodatinammiota ei ole sallittua.
- Moottorin rungon, sähköjohdon tai pistokkeen vaurioita ei saa korjata!** Näissä tilanteissa pumpun tulppa on välittömästi irrotettava sähköverkosta, eikä sitä saa sen jälkeen käyttää. Näitä osia ei saa myöskään korvata muilla osilla. **Tämän tyyppisiä vaurioita ei saa korjata tai paikata!**
- Pumpattavan nesteen lämpötila ei saa ylittää + 35°C (+ 95°F).**

Ei kestä merivettä!

Ohjeita täydelliseen toimintaan:

Biologiset suodattimet kuten **sera fil 60/120** pitää olla jatkuvassa käytössä. Ne voidaan pysäyttää vain lyhyeksi ajaksi (max. 30 min) huoltotöiden aikana. Suodatinmassoja saa pestä vain hellästi. Biologisia suodattimia ei saa koskaan "desinfoida". On tärkeää että massoihin aina jää uusiintumiselle tarpeellinen määrä hyödyllisiä hajoitajabakteereja. Suosittelemme käyttämään **sera filter biostarteria** ja **sera nitrivec** biostarteria aina kun suodatin on ollut kytkettynä käytöstä pois. Tarkista akvaarion nitriitti arvo kahdesti viikossa ainakin 4 viikon ajan **sera nitriitti-testillä** (NO₂), aina sen jälkeen kun suodatinmateriaali on puhdistettu. Usein tukkeutuva suodatin osoittaa että kalojen lukumäärä akvaariossa on liian suuri! Kun kalakanta on normaali, suodatinhuolto on suoritettava joka 3 – 4 kuukausi, kun kalakanta on ihanteellinen huolto on suoritettava joka 6 – 12 kuukausi. Tarkista säännöllisesti veden suodatinkammion sisään-tuloritilä, ja poista siihen kiinnittyneet kasvien osat.

Tekniset tiedot:

sera fil 60 (tuote 06843)

230 V ~ 50 Hz, 7 Wattia, 380 l/h, 0,9 m nostokorkeus, akvaarioihin alle 60 l.

sera fil 120 (tuote 06844)

230 V ~ 50 Hz, 10 Wattia, 700 l/h, 1,35 m nostokorkeus, akvaarioihin alle 120 l.

Laitteen hävittäminen:

Sähkö- ja elektroniikka jätteitä ei saa laittaa talousjätteisiin!

Jos laitetta ei voi enää käyttää, on kuluttaja on lain mukaan velvollinen lajittelemaan sähkö- ja elektroniikkajätteet erikseen muista talousjätteistä ja toimittaman ne kunnalliseen keräyspisteeseen. Tämä varmistaa sähkö- ja elektroniikkajätteiden oikean käsittelyn ja näin vältetään niiden aiheuttamilla kielteisillä ympäristövaikutuksilta.

Siksi sähkö- ja elektroniikkalaitteet on merkitty seuraavalla tunnusmerkillä:



Takuu:

Kun seuraat käyttöohjetta **sera fil 60/120** akvaarion sisäsuodatin tulee toimimaan luotettavasti. Olemme lain ja oikeuden mukaisessa vastuussa tuotteemme virheettömyydestä myyntipäivästä alkaen.

Takaamme täydellisen virheettömyyden toimitushetkellä. Jos normaaleja kulumisoireita ilmenee kun laitetta käytetään ohjeiden mukaisesti niitä ei käsitellä tuotevirheinä. Takuuvaatimuksia ei hyväksytä näissä tapauksissa.

Kaikkia virhetapauksissa suosittelemme kääntymään laitteen myyneen erikoiskauppiasi puoleen. Hän pystyy määrittelemään onko kyseessä virhe jonka takuu korvaa. Jos lähetätte laitteen suoraan meille joudumme laskuttamaan siitä aiheutuneet rahtikulut teiltä. Kaikki viat jotka ovat aiheutuneet virheellisestä käytöstä tai käsittelystä eivät kuulu takuumme piiriin.

DK Brugsinformation

Husk at læse brugsinformationen grundigt.

sera fil 60/120 motorfiltre er højeffektive til brug indvendig i akvarier på op til 60/120 liter. Den lydsvage motor bruger et minimum af energi og kræver næsten igen vedligeholdelse. Den meget store filtervolumen (ca. 200/350 cm³) sikrer optimal filtrering af akvarievandet og den bedst mulige biologiske rengøring af vandet. Resultatet er krystalklart akvarievand.

Rensning af vandet i flere trin:

1. Grove skidt-partikler filtreres fra mekanisk i filter-svampen (2) i den forreste beholder (1).
2. Det aktive kulfilter **sera super carbon** (5) i filterbeholderen (3) absorberer giftig organisk forurening som f.eks. pestisider.
3. Den tredje filterbeholder (3) på **sera fil 120** indeholder **sera siporax® mini**. I denne fase sker den biologiske nedbrydning på den enorme indre overflade af **sera siporax® mini** hvor filterbakterierne slår sig ned. Disse beholdere kan sættes til **sera fil 60** og kan kobles sammen med **sera fil 120**, når man måtte ønske dette. Denne tilføjelse af filtermodul, øger filtervolumen og dermed også filterkapaciteten.

Forskellige vandudledninger muliggør individuelle justeringsmuligheder til et hvert akvarium:

Fig. 1+2: Regulering af vandledning med 2 standard udledningsenheder i forskellige størrelser.

Fig. 3: Spreader, også velegnet til skildpaddetanke.

Fig. 4: Udledningsenheder til multi forsyning af luft, tilføret med ekstra stor udledning med spreader.

Samling og installering i akvariet:

Det interne filter kan placeres forskellige steder i Deres akvarium (Fig. 1 til 4).

Venligst bemærk at filtret skal placeres **helt under vand** så det ikke "løber tørt".

Hjørnekoblingen (14) skrues ind i hovedfiltret (12) før dette installeres i akvariet. Nu monteres hjørnerøret (16). Rørkoblingerne (15) muliggør justering af højden på sprederrøret (17). Proppen (18) monteres på enden af sprederrøret.

Det komplette filter monteres nu på akvarieglasset. Området hvor filtret placeres, rengøres omhyggeligt uden brug af rengøringsmidler. De kan montere filtret ved hjælp af sugekopperne, ved blot at trykke filtret mod akvarieglasset.

Anvend nu sugekopperne (19) og de tilhørende klips til at montere spredørret (17) under vandoverfladen på en sådan måde at udlædningshullerne i spredørret vender en anelse mod vandoverfladen. Formålet er at skabe en bevægelse i vandet, der er vigtig for iltningen af vandet.

Skemaet viser de enkelte dele De skal bruge for at samle filtret.
Delene er lette at samle og brug af værktøj er ikke nødvendigt.

Filtret forbindes til hoveddelen efter denne er installeret under vandet!

Vedligeholdelse og rengøring:

(Venligst læs denne sektion grundigt før hver vedligeholdelse af filtret.)

Filtret kan være stoppet eller bakterieaktiviteten er for høj hvis filtereffekten eller pH-værdien falder betragteligt. **Afbryd alle elektriske enheder i akvariet samt alle eksterne elektriske enheder der har forbindelse til akvariet!**

Først nu kan De tage filtret op af akvariet.
Filterbeholderne (1, 3) trækkes ganske enkelt af beholderkoblingen (8, 9) når svampen (2) skal rengøres eller når det aktive kul (5) skal skiftes.

Den kan nu rengøre filtermaterialerne (2, 5, 7) eller erstatte dem med nyt filtermateriale. Vi anbefaler at De altid nøjes med at erstatte halvdelen af det eksisterende filtermateriale, hvorved en del af den eksisterende bakteriekultur bevares.

Ved almindelig vedligeholdelse skal den arbejdende enhed med rotoreren (11) ligeledes rengøres og kontrolleres for eventuel slid. Denne (11) trækkes forsigtigt ud ved hjælp af et par pincetter. **(Pas på ikke at miste den lille sorte stråle placeret inden i rotordækslet!)** Rengør delene med en blød børste og rengør også rotorkammeret og den tilknyttede kanal på siden.

Nu samles alle dele. For at undgå at de resterende rengørende bakterier i filtret dør bør filtret ikke være ude af drift i mere end maksimum 30 minutter. Vi anbefaler at opfriske bakteriekulturen ved hjælp af **sera filter biostart** og **sera nitrivec** efter hver rengøring af filtret. Dette er stærkt anbefalelsesværdigt hvis filtret har været ude af drift i mere end 30 minutter.

Undgå venligst brug af rengøringsmidler!

Filtermaterialet bør skylles igennem efter cirka 4 uger for at sikre optimal vandgennemstrømning. Filtersvampen (varenr. 06855) bør udskiftes efter 6 måneder. Det nye filtermateriale vædes med akvarievand så den nødvendige bakteriekultur kan genopbygges. Venligst bemærk at det aktive kul (varenr. 06854) skal skiftes efter hvert vandskifte eller senest efter 6 uger. **sera siporax® mini** (varenr. 06853) skal skiftes når der ikke længere kan strømme vand gennem de indre porer.

sera genopfyldningspakker, moduler og reservedele:

sera siporax® mini til **sera fil 60/120** varenr. 06853
Aktiv kul til **sera fil 60/120** varenr. 06854
Filtersvamp til **sera fil 60/120** varenr. 06855
Filterkasse (1) til **sera fil 60/120** varenr. 06852
Filterkasse (3) til **sera fil 60/120** varenr. 06850
Rotor til **sera fil 60** varenr. 06845
Rotor til **sera fil 120** varenr. 06847
Sugekop-sæt til **sera fil 60** varenr. 06846
Sugekop-sæt inklusiv bøjle til **sera fil 120** varenr. 06848

Forholdsregler:

- sera fil 60/120 motorfiltre må kun køre under vand!** Anvendelse udenfor vand, selv i kort tid, kan skade filtret. En sådan skade er ikke omfattet af garantien.
- sera fil 60/120** må kun anvendes til det indikerede formål. Anvendelse må kun ske med specielle **sera** filtermaterialer (se oversigt). Anvendes andre filtermaterialer kan disse skade pumpehovedet eller skaf-tet. Dette omfattes ikke af garantien. Anvendelse uden filtermateriale og/eller kammer er ikke tilladt.
- Skader på pumpehovedet, kablet eller stikket må ikke forsøges repareret!** I sådanne tilfælde skal fil-tret øjeblikkeligt kobles fra strømforsyningen og må ikke længere anvendes. Dette er ligeledes gældende i tilfælde hvor disse dele forandres. **Sådanne skader må ikke repareres!**
- Temperaturen på den væske der skal pumpes må ikke overstige 35°C (95°F).

Må ikke anvendes i saltvand!

Sådan opnår De optimal drift af filtret:

Biologiske akvariefiltre som **sera fil 60/120** skal køre uaf-brudt. De bør kun slukkes i korte perioder (max 30 min.) eksempelvis i forbindelse med rengøring. Filtermate-rialet bør ikke rengøres grundigt. Biologiske filtre må aldrig desinficeres. Det er vigtigt at De altid efterlader tilstrækkelig med bakterier til at disse kan reproducere sig. Vi anbefaler at De tilsætter **sera filter biostart** og **sera nitrivec** hver gang akvariefiltret har været slukket. Kontroller nitrit niveauet i akvarievandet to gange om ugen i en periode på mindst fire uger i træk ved hjælp af **sera nitrit-Test** (NO₂) hver gang De har rengjort filter-materialet. Tilstopper filtret ofte, da indikerer dette at bestanden af fisk i akvariet er for høj! Ved en normal bestand bør filtret rengøres hver 3 – 4 måned og ved en optimal bestand hver 6 – 12 måned. Kontroller regel-mæssigt filtrets vandindtag og fjern løse plantedele.

Teknisk data:

sera fil 60 (varenr. 06843)
230 V ~ 50 Hz, 7 Watt, 380 l/h, H 0,9 m, til akvarier på op til 60 liter
sera fil 120 (varenr. 06844)
230 V ~ 50 Hz, 10 Watt, 700 l/h, H 1,35 m, til akvarier på op til 120 liter

HUSK:

Elektrisk og elektronisk affald må ikke smides i skraldespanden!

Hvis udstyr ikke længere kan bruges, er forbrugeren forpligtet til at aflevere elektrisk og elektronisk affald på lossepladsen. Dette sikrer at elektrisk og elektronisk affald bliver bearbejdet korrekt, og dermed ikke skader miljøet.

Derfor bærer elektrisk og elektronisk udstyr følgende symbol:



Garanti:

Følges ovenstående anvisninger vil sera fil 60/120 motorfiltre fungere problemfrit. Vi hæfter for fejl ved vores produkter indenfor den normale garantiperiode startende ved købstidspunktet.

Vi hæfter for mangler ved leveringen. Hvis produktet er anvendt efter vores hensigt, betragtes almindelig slid ikke som en defekt, og garantien dækker ikke. I alle tilfælde af defekte varer anbefaler vi at kontakte faghandleren hvor produktet er købt. Her vil de være i stand til at bedømme om der er tale om en garantisag. I tilfælde hvor De ønsker at sende varerne til undersøgelse hos sera vil omkostningerne blive pålagt kunden. Reklamationer som følge af forkert behandling eller misbrug dækkes ikke inder garantien.

GR Γενικές Πληροφορίες

Παρακαλούμε διαβάστε όλες τις οδηγίες που ακολουθούν.

Τα **sera fil 60/120** είναι εσωτερικά φίλτρα υψηλής απόδοσης για ενυδρεία μέχρι 60/120 λίτρα. Ο αθόρυβος μηχανισμός εξοικονομεί ενέργεια και χρειάζεται ελάχιστη συντήρηση. Ο μεγάλος όγκος του φίλτρου για βιολογικό υλικό (περ. 200/350cm³) διασφαλίζει βέλτιστο βιολογικό καθαρισμό του νερού, παρέχοντας κρυστάλλινα καθαρά, φυσικά νερό ενυδρείου.

Καθαρισμός του νερού σε βήματα:

1. Τα μεγαλύτερα κομμάτια ακαθαρσιών συγκρατώνται μηχανικά από το νερό με το σφουγγάρι (2) στον εμπρόσθιο θάλαμο (1).
2. Ο ενεργός άνθρακας **sera super carbon** (5) στο θάλαμο του φίλτρου (3) απορροφά τις τοξικές οργανικές ουσίες ρύπων όπως τα εντομοκτόνα.
3. Ο τρίτος θάλαμος (3) του **sera fil 120** περιέχει το αποδεδειγμένα αποτελεσματικό **sera siporax® mini**. Στη φάση αυτή, διασπώνται οι βιολογικοί ρύποι μέσα στην τεράστια ωφέλιμη αποικίσιμη επιφάνεια του **sera siporax® mini** όπου εγκαθίστανται τα βακτήρια του φίλτρου. Ο θάλαμος αυτός μπορεί να προστεθεί στο **sera fil 60**, και επίσης μπορεί να προστεθεί όποτε επιθυμείτε και στο **sera fil 120**. Αυτή η προσθήκη θα αυξήσει τον όγκο και την δυναμική του φίλτρου σας άρα, και την αποτελεσματικότητά του.

Διαφορετικές εξόδους νερού επιτρέπουν την ιδανική κυκλοφορία ανάλογα με τις απαιτήσεις του κάθε ενυδρείου:

Σχ. 1+2: Ρύθμιση της εξόδου του νερού χρησιμοποιώντας 2 διαφορετικού τύπου εξόδους.

Σχ. 3: Spray bar, που μπορεί να χρησιμοποιηθεί και σε ενυδρείο με χελώνες.

Σχ. 4: Συνδυασμός εξόδου νερού και ταυτόχρονη παροχή αέρα με ιδιαίτερα φαρύ ακροφύσιο για καλύτερη κατανομή αέρα.

Συναρμολόγηση και τοποθέτηση στο ενυδρείο:

Το εσωτερικό φίλτρο μπορεί να τοποθετηθεί στο ενυδρείο σας με διάφορους τρόπους. (Εικ. 1 έως 4).

Το φίλτρο θα πρέπει να είναι **συνέχεια βυθισμένο στο νερό** για να αποτραπεί η στεγνή λειτουργία του.

Βιδώστε τον κυρτό σύνδεσμο (14) στο κεντρικό σώμα (12) πριν τοποθετήσετε το φίλτρο μέσα στο ενυδρείο. Κατόπιν συνδέστε τον κυρτό σωλήνα (16). Οι σύνδεσμοι των σωλήνων (15) επιτρέπουν την ρύθμιση ύψους του spray bar (17). Τοποθετήστε το πάωμα (18) στο τελειώμα του spray bar.

Τοποθετήστε το πλήρες φίλτρο στην επιθυμητή θέση του στο ενυδρείο, μετά την συναρμολόγηση.

Καθαρίστε την επιφάνεια όπου σκοπεύετε να τοποθετήσετε το φίλτρο καλά χωρίς την χρήση απορρυπαντικών. Μπορείτε απλά να πιέσετε το εσωτερικό φίλτρο στο τζάμι του ενυδρείου εφόσον έχετε χρησιμοποιήσει τις βεντούζες.

Χρησιμοποιήστε τώρα τις κατάλληλες βεντούζες (19) και τα αντίστοιχα clips για την τοποθέτηση του spray bar (17) κάτω από την επιφάνεια του νερού με τέτοιο τρόπο ώστε οι τρύπες εξόδου του spray bar να έχουν κατεύθυνση προς την επιφάνεια. Με τον τρόπο αυτό δημιουργείται ανάδευση της επιφάνειας που είναι πολύ σημαντική για την οξυγόνωση του νερού και την υγεία των ψαριών σας.

Στις εικόνες βλέπετε τα επί μέρους εξαρτήματα που χρειάζονται για την συναρμολόγηση.

Τα εξαρτήματα αυτά ενώνονται εύκολα μεταξύ τους χωρίς ιδιαίτερη δύναμη και χωρίς την χρήση εργαλείων.

Συνδέστε το φίλτρο στην παροχή ρεύματος μόνο μετά την συναρμολόγηση και την πλήρη βύθισή του στο νερό!

Συντήρηση και καθαρισμός:

(Παρακαλούμε διαβάστε το επόμενο κεφάλαιο πριν κάνετε οποιαδήποτε εργασία συντήρησης.)

Το φίλτρο έχει μουσώσει, ή παρατηρείται αλλαγή στην λειτουργία του λόγω μείωσης της απόδοσής του ή αύξησης της τιμής του pH. **Αφαιρέστε όλες τις συσκευές του ενυδρείου από την πρίζα!**

Μόνο τότε μπορείτε να βγάλετε το φίλτρο από το ενυδρείο. Απλά αφαιρέστε τους θαλάμους (1, 3) από την βάση τους (8 resp. 9) για να καθαρίσετε το σφουγγαράκι του φίλτρου (2) ή να αντικαταστήσετε ενεργό άνθρακα (5).

Μπορείτε να καθαρίσετε τώρα τα υλικά του φίλτρου (2, 5, 7) ή να τα αντικαταστήσετε με καινούρια. Σας προτείνουμε να μην αλλάξετε όλα τα υλικά του φίλτρου με μιας έτσι ώστε να παραμένει ενεργό βιολογικό φορτίο βακτηρίων στο φίλτρο σας.

Κατά την διάρκεια της προγραμματισμένης συντήρησης, η βάση και η φτερωτή του φίλτρου (11) θα πρέπει να καθαρίζονται και να ελέγχονται για τυχόν φθορές. Αφαιρέστε προσεκτικά την φτερωτή (11), χρησιμοποιώντας ένα ταιμπίδακι. **(Συγυρευτείτε ότι δεν χάσατε τους μικρούς μαύρους σταθεροποιητές του άξονα που βρίσκονται στις άκρες του!)** Καθαρίστε τα μέρη με μια μαλακή βούρτσα και ξεπλύνετε καλά με νερό την φτερωτή και τον θάλαμο της.

Ξανα-συναρμολογήστε τώρα όλα τα μέρη. Το φίλτρο δεν θα πρέπει να μείνει εκτός λειτουργίας για περισσότερο από 30 λεπτά το πολύ, για να αποφευχθεί η απώλεια των ωφέλιμων βακτηρίων. Προτείνουμε την τόνωση της αποικίας των βακτηρίων με **sera filter biostart** και **sera nitrivec** μετά από κάθε καθαρισμό του φίλτρου. Το παραπάνω είναι ιδιαίτερα απαραίτητο όταν το φίλτρο βρίσκεται εκτός λειτουργίας για περισσότερο από 30 λεπτά.

Μην χρησιμοποιείτε απορρυπαντικά

Τα υλικά του φίλτρου θα πρέπει να καθαρίζονται μετά από περίπου 4 εβδομάδες λειτουργίας για τον βέλτιστο καθαρισμό του νερού. Το σφουγγαράκι του φίλτρου (κωδικός προϊόντος 06855) θα πρέπει να αντικαθίσταται κάθε έξι μήνες. Ξεπλύνετε τα υλικά του φίλτρου με νερό του ενυδρείου και όχι βρύσης ώστε να διατηρηθεί μέρος της βιολογικής αποικίας βακτηρίων. Σημειώστε ότι ο ενεργός άνθρακας (κωδικός προϊόντος 06854) πρέπει να αλλάζει μετά από κάθε αλλαγή νερού, και το αργότερο μετά από έξι εβδομάδες από την αρχική του χρήση.

Το χρησιμοποιημένο **sera siporax® mini** (κωδικός προϊόντος 06853) θα πρέπει να αντικαθίσταται μόνο όταν παρατηρηθεί απόφραξη των εσωτερικών πόρων που σημαίνει αδυναμία καθαρισμού του και κακή κυκλοφορία του νερού μέσω του υλικού.

Ανταλλακτικά πακέτα sera, επιπλέον θάλαμοι και ανταλλακτικά:

sera siporax® mini για **sera fil 60/120** κωδικός προϊόντος 06853

sera super carbon ενεργός άνθρακας για **sera fil 60/120** κωδικός προϊόντος 06854

Σφουγγαράκι φίλτρου για **sera fil 60/120** κωδικός προϊόντος 06855

Εμπρόσθιος θάλαμος φίλτρου (κενός) για **sera fil 60/120** κωδικός προϊόντος 06852

Θάλαμος φίλτρου (κενός) για **sera fil 60/120** κωδικός προϊόντος 06850

Φτερωτή για **sera fil 60** κωδικός προϊόντος 06845

Φτερωτή για **sera fil 120** κωδικός προϊόντος 06847

Σετ βεντούζες για **sera fil 60** κωδικός προϊόντος 06846

Σετ βεντούζες και βάση για **sera fil 120** κωδικός προϊόντος 06848

Μέτρα προστασίας:

1. Τα εσωτερικά φίλτρα **sera fil 60/120** πρέπει να λειτουργούν μόνο κάτω από το νερό! Η χρήση τους έξω από το

νερό ακόμα και για μικρό χρονικό διάστημα μπορεί να καταστρέψει το φίλτρο. Κάτι τέτοιο δεν καλύπτεται από την εγγύηση του προϊόντος.

2. Τα φίλτρα **sera fil 60/120** πρέπει να χρησιμοποιούνται μόνο για την χρήση που προορίζονται. Η λειτουργία τους επιτρέπεται μόνο με την χρήση των ανταλλακτικών και υλικών φίλτρου της **sera** (δες παραπάνω λίστα). Η χρήση άλλων υλικών μπορεί να προκαλέσει φθορές στον μηχανισμό και την φτερωτή. Κάτι τέτοιο δεν καλύπτεται από την εγγύηση του προϊόντος. Επίσης δεν επιτρέπεται και η χρήση του φίλτρου χωρίς υλικά φιλτραρίσματος και χωρίς τους θαλάμους των υλικών.

3. **Βλάβη στην κεφαλή του κυκλοφορητή, στο καλώδιο ή την πρίζα δεν πρέπει να επισκευάζεται!** Σε τέτοια περίπτωση θα πρέπει να αποσυνδέσετε άμεσα την παροχή του ρεύματος, και να σταματήσετε την λειτουργία του προϊόντος. Το ίδιο ισχύει και στην περίπτωση θβηλημένης επέμβασης στα συγκεκριμένα μέρη. **Τέτοιες βλάβες δεν θα πρέπει να επισκευάζονται!**

4. Η θερμοκρασία του αντλούμενου υγρού δεν θα πρέπει να ξεπερνά τους 35°C (95°F).

Όχι κατάλληλο για χρήση σε θαλασσινό!

Συμβουλή για βέλτιστη λειτουργία:

Τα βιολογικά φίλτρα των ενυδρείων όπως τα **sera fil 60/120** πρέπει να λειτουργούν συνεχώς και χωρίς διακοπές. Επιτρέπεται η παύση τους για μικρό χρονικό διάστημα (max. 30 λεπτά) για καθαρισμό ή συντήρηση. Τα υλικά του φίλτρου πρέπει να ξεπλύνονται ελαφρά. Τα βιολογικά φίλτρα δεν θα πρέπει ποτέ να "απολυμαίνονται". Είναι σημαντικό να διατηρούμε συνέχεια την βιολογική μας αποικία ζωντανή σε βαθμό ικανό για επανέναρξη λειτουργίας και σωστό καθαρισμό του νερού. Σας προτείνουμε την προσθήκη των βιολογικών προϊόντων **sera filter biostart** και **sera nitrivec** κάθε φορά που το φίλτρο σας τίθεται εκτός λειτουργίας. Ελέγξτε τα επίπεδα των νιτρικών στο νερό του ενυδρείου δύο φορές την εβδομάδα για τουλάχιστο 4 εβδομάδες με το **sera nitrite-Test** (NO₂), και κάθε φορά που καθαρίζετε τα βιολογικά σας υλικά! Φίλτρα που βρωμίζουν εύκολα υποδηλώνουν μεγαλύτερο από τον επιτρεπόμενο αριθμό ψαριών στο ενυδρείο! Εφόσον διατηρείτε κανονικό σtok ψαριών, η συντήρηση επιβάλλεται κάθε 3 – 4 μήνες, και 6 – 12 μήνες με βέλτιστο αριθμό ψαριών. Ελέγχετε συχνά την εισαγωγή του φίλτρου και αφαιρέστε φύλλα και μέρη φυτών.

Τεχνικά χαρακτηριστικά:

sera fil 60 (κωδικός προϊόντος 06843)

230V ~ 50Hz, 7 Watts, 380l/h, H 0.9m υψομετρικό, για ενυδρεία μέχρι 60l.

sera fil 120 (κωδικός προϊόντος 06844)

230V ~ 50Hz, 10 Watts, 700l/h, H 1.35m υψομετρικό, για ενυδρεία μέχρι 120l.

Απόσυρση συσκευής:

Ηλεκτρονικές και ηλεκτρικές συσκευές οι οποίες προορίζονται για απόσυρση (WEEE) δεν πρέπει να πετούνται μαζί με τα κοινά απορρίμματα ενός σπικκού!

Εάν κάποια στιγμή η συσκευή δεν μπορεί να χρησιμοποιηθεί άλλο, ο καταναλωτής δεσμεύεται από τον νόμο να παραδίδει τις ηλεκτρονικές και ηλεκτρικές συσκευές που είναι για απόσυρση ξεχωριστά από τα κοινά απορρίμματα ενός

σπικκού π.χ. σε κάποιο προκαθορισμένο σημείο συλλογής. Με τον τρόπο αυτό είναι εγγυημένη η σωστή περαιτέρω επεξεργασία ηλεκτρικών και ηλεκτρονικών συσκευών αποφεύγοντας όποιες αρνητικές επιπτώσεις και επιβαρύνσεις του περιβάλλοντος.

Οι ηλεκτρονικές και ηλεκτρικές συσκευές έχουν το ακόλουθο σήμα:



Εγγύηση:

Όταν ακολουθούνται σωστά οι οδηγίες χρήσης τα εσωτερικά φίλτρα των ενυδρείων **sera fil 60/120** θα λειτουργούν αποτελεσματικά. Τα προϊόντα μας είναι εγγυημένα ως προς την σωστή τους λειτουργία από την ημερομηνία αγοράς και μόνο μέσα στα πλαίσια των νόμιμων κανονισμών. Εγγυούμαστε την ομαλή και σωστή λειτουργία των προϊόντων μας κατά την παράδοση. Τυχόν φθορές που οφείλονται σε κανονική χρήση βάσει των οδηγιών μας, δεν θεωρούνται ελαττώματα. Η εγγύηση δεν καλύπτει τέτοιου είδους απαιτήσεις.

Σε κάθε περίπτωση ελαττώματος σας προτείνουμε να συμβουλευέστε τον ειδικό προμηθευτή σας από τον οποίο αγοράσατε την συσκευή σας. Θα μπορέσει να σας πει εάν πρόκειται για ελάττωμα που καλύπτεται από την εγγύηση. Σε περίπτωση που στείλετε την συσκευή σε εμάς, θα πρέπει, χωρίς να είναι απαραίτητο, να σας χρεώσουμε όποια έξοδα προκύψουν.

Όποια ευθύνη αθέτησης του συμβολαίου περιορίζεται σε πρόθεση ή σε μεγάλη αμέλεια. Η **sera** θα είναι υπεύθυνη σε περιπτώσεις αμέλειας που δεν θεωρούνται μεγάλης κλίμακας μόνο σε περιπτώσεις θανατηφόρων ατυχημάτων, σωματικών βλαβών ή βλαβών στην υγεία, σε περιπτώσεις βασικών υποχρεώσεων βάσει συμβολαίου και με δεσμευτική ευθύνη ανάλογα τους όρους ευθύνης του συγκεκριμένου προϊόντος. Σε τέτοια περίπτωση, το εύρος της ευθύνης περιορίζεται στην αντικατάσταση ή επιδιόρθωση συννηθισμένων και προβλεπόμενων βάσει συμβολαίου ζημιών. Οποιαδήποτε βλάβη προερχόμενη από κακή χρήση του προϊόντος ή συνέπειες αυτής εξαιρούνται από την εγγύηση.

SI Navodilo za uporabo

Prosimo vas, preberite navodila natančno in pazljivo.

Motorni filtri **sera fil 60/120** so visokofrekvenčni notranji akvarijski filtri za manjše akvarije z do 60/120 litrov vode. Motor teče tiho in potroši malo električne energije, pri tem pa skoraj ne potrebuje vzdrževanja. Posebno velika prostornina filtrirnega materiala (ca. 200/350 cm³) optimalno filtrira akvarijsko vodo in tako na najboljši način omogoči njeno biološko čiščenje. Na takšen način boste na naraven način ohranjali v vašem akvariju kristalno čisto za ribe ustrezno vodo.

Čiščenje vode v več stopnjah:

1. Filtrirna goba (2) v zadnji kartuši (1) na mehanski način odstrani iz vode grobe delce umazanije.
2. Filtrirno oglje **sera super carbon** (5) v filtrski kartuši (3) absorbira iz vode strupeno organsko umazanijo, kot so to npr. pesticidi.
3. V filtru **sera fil 120** je v tretji filtrski kartuši (3) filtrirni material **sera siporax® mini**. V tej fazi se začne na zelo veliki notranji površini filtrirnega materiala **sera siporax® mini**, kjer so se naselile filtrirne bakterije, biološka razgradnja. To kartušo lahko pri filtru **sera fil 60** s filtrirnimi materiali dodatno opremite, pri **sera fil 120** pa jih lahko poljubno dodajate. Z modularno razširljivijo pridobite dodatno filtrsko prostornino in s tem tudi večjo filtrsko kapaciteto.

Različni vodni odtoki vam omogočijo individualno prilagoditev na vsak akvarij:

Slika 1+2: Uravnavanje vodnega odtoka z dvema standardnima odvodnima enotama, različnih velikosti.

Slika 3: Razpršilnik, izredno primeren za vodne terarije z želvami.

Slika 4: Odvodne enote za hkratno dovajanje zraka s posebno širokim odvodom z razpršilcem.

Montaža in namestitvev v akvarij:

Notranji filter lahko v akvariju namestite v različne položaje (sl. 1 – 4).

Prosimo vas, da pri tem upoštevate, da mora biti filter **popolnoma potopljen v vodo**, ker samo tako preprečite, da bi deloval brez vode.

Preden boste filter namestili v akvarij, privijte v motorno ohišje (12) kotni-priključni kos (14). Nato vstavite kotno-povezavo (16). S cevno povezavo (15) lahko določite višino razpršilnika (17). S cevnimi zamaški (18) nato zaprite razpršilec.

Potem ko ste vse te dele sestavili, namestite celotni filter na poljubno ploskev v akvariju.

Ploskev, na katero nameravate postaviti filter dobro očistite, vendar pri čiščenju ne uporabljajte čistilnih sredstev. S pomočjo priseskov enostavno pritisnite filter na ploskev in ga tako pritrdite.

Sedaj pritrdite pod vodno površino razpršilnik (17) s sesalniki (19) in pripadajočimi klipji tako, da izhodne šobe ne bodo usmerjene proti vodni površini. Na takšen način aktivirate zaželeni površinski tok vode, ki je zelo pomemben za oskrbo akvarijskih rib s kisikom.

Na slikah v shemi so prikazani posamezni deli, ki jih potrebujete za sestavo.

Posamezni dele lahko sestavite brez orodja in na lahek način.

Priključite filter šele, potem ko ste ga namestili in ko je popolnoma v vodi!

Čiščenje in vzdrževanje:

(Prosimo vas, da pred začetkom vsakršnega dela na filtru, dobro preberete naslednja navodila.)

Če opazite, da se je učinkovitost filtra precej zmanjšala ali je znatno padla pH-vrednost akvarijske vode, to pomeni, da je filter zamašen ali je njegova bakterijska aktivnost previsoka. **Odklopite iz električnega omrežja vse na električni tok priključene naprave v akvariju!**

Šele po tem postopku lahko vzamete filter iz akvarija. Pri čiščenju filtrirne gobe (2) in pri nadomestitvi aktivnega filtrirnega oglja (5) enostavno povlecite filterški kartuži (1, 3) iz povezave za kartuše (8 oz. 9).

Sedaj lahko filtrirne materiale (2, 5, 7) očistite ali jih nadomestite z novimi. Priporočamo vam, da nadomestite samo del filtrirnih materialov, ker tako ohranite filtrirne bakterije.

Pri rednem vzdrževanju morate očistiti tudi pogonsko enoto z rotorjem (11) in preveriti, ali je obrabljena. S pinceto previdno odstranite rotor (11). **(Pazite na to, da pri tem ne boste izgubili majhnih črnih ležajnih buš. Te so nameščene na vrhu osi ali na sesalnem pokrovu!).** Očistite dele z mehko krtačo in splahnite komoro rotorja in tudi stranski kanal.

Sedaj vse pripadajoče dele ponovno sestavite. Filter ne sme mirovati več kot maksimalno 30 minut, da na filtrirnem materialu ne bi odmrle ostale koristne čistilne bakterije. Priporočamo vam, da po vsakem čiščenju filtra pospešite razmnoževanje bakterij z biološkimi pospeševalcema **sera filter biostart** in **sera nitrivec**. Vsekakor pa je uporaba tega pospeševalca potrebna, če je filter miroval dalj kot 30 minut.

Prosimo vas, ne uporabljajte čistilnih sredstev!

Da bi vodo skozi filter optimalno sčistili, morate filtrirne materiale po ca. 4 tednih oprati. Filtrirno gobo (art.-štev. 06855) ne uporabljajte dalj kot 6 mesecev in jo po tem času zamenjajte. Preden boste filtrirni material ponovno vstavili v filter, ga izperite z akvarijsko vodo, tako se bodo namreč lahko na njem ponovno naselile bakterije kulture. Vedite, da morate aktivno oglje (art.-štev. 06854) zamenjati po vsaki menjavi vode, najkasneje pa v 6 tednih. Vstavljeni filtrirni material **sera siporax® mini** (art.-štev. 06853) morate zamenjati, takrat ko ne morete več očistiti notranjih por, to je, ko skozi njega ni več pretoka vode.

sera embalaže z materiali za dodatno polnjenje, razširitvenimi moduli in nadomestnimi deli:

sera siporax® mini za **sera fil 60/120** art.-štev. 06853
sera super carbon aktivno filtrirno oglje za **sera fil 60/120** art.-štev. 06854
filtrirna goba za **sera fil 60/120** art.-štev. 06855
nadomestna zadnja kartuša (prazna) za **sera fil 60/120** art.-štev. 06852
nadomestna filtrska kartuša (prazna) za **sera fil 60/120** art.-štev. 06850
rotor za **sera fil 60** art.-štev. 06845
rotor za **sera fil 120** art.-štev. 06847
komplet priseskov za **sera fil 60** art.-štev. 06846
komplet priseskov vključno z držalno ploščo za **sera fil 120** art.-štev. 06848

Varnostna opozorila:

1. **Akvarijske filtre sera fil 60/120 lahko uporabljate samo v primeru. Če so popolnoma potopljeni!** Tudi če filter samo kratek čas obratuje izven vode, ga to lahko poškoduje. Za tako okvarjen filter ne dajemo garancije.
2. Akvarijske filtre **sera fil 60/120** lahko uporabljate samo za potrebe, opisane v navodilih. Obratovanje filtra je dovoljeno, samo s specialnimi sera filtrirnimi materiali (glej listo artiklov). Uporaba drugih materialov bi namreč lahko poškodovala glavo na črpalki ali os. Tudi za takšne okvare ne dajemo garancijskih uslug. Obratovanje filtra brez filtrirnih materialov in/ali komor ni dovoljeno.
3. **Okvar na glavi motorja, na kablu ali na vtikaču ni mogoče popraviti!** V primeru takšnih okvar morate filter takoj izključiti iz električnega omrežja in ga ne smete več uporabljati. To velja tudi v primeru, če predvidevate, da bi to takšnih okvar lahko prišlo. **Nikakor pa ne smete takšnih okvar popravljati ali jih poskušati odstraniti!**
4. Voda za črpanje ne sme prekoračiti temperature 35°C (95°F).

Filtri niso obstojni v slani vodi!

Napotki za optimalno delovanje:

Biološki filtri, kot so **sera fil 60/120 akvarijski filtri**, morajo neprekinjeno obratovati. Izključite jih lahko samo za kratek čas med njihovim vzdrževanjem (maks. za 30 minut). Filtrirne materiale lahko izperete na hitro ("mačje umivanje"). Bioloških filtrov pa nikakor ne smete "razkuževati". V njih mora ostati vedno dovolj čistilnih bakterij, da se lahko na materialih ponovno naselijo. Po vsaki zaustavitvi filtra vam priporočamo uporabo bioloških pospeševalcev **sera filter biostart** in **sera nitrivec**. Po vsakem izpiranju (čiščenju) filtrirnih materialov preverjajte s sredstvom **sera Nitrit-Test (NO₂)** najmanj 4 tedne – 2 krat tedensko nitrarno vrednost vode. Če se filter pogosto zamaši, to pomeni, da je akvarij naseljen s prevelikim številom rib! Pri normalno naseljenem akvariju je potrebno vzdrževanje vsake 3 – 4 mesece, pri optimalni akvarijski naselitvi pa le vsakih 6 – 12 mesecev. Redno vsesajete sesalne reže na filterški komori in odstranite rastle rastlinske dele.

Tehnični podatki:

sera fil 60 (art.-štev. 06843)
230 V ~ 50 Hz, 7 Watt-ov, 380 l/h, V 0,9 m višinske kapacitete. Za akvarije do 60 l.
sera fil 120 (art.-štev. 06844)
230 V ~ 50 Hz, 10 Watt-ov, 700 l/h, V 1,35 m višinske kapacitete. Za akvarije do 120 l.

Odlaganje neuporabne naprave med odpadke:
Starih, neuporabnih naprav ne odlagajte med gospodinjne odpadke!
Če naprave ne morete več uporabljati, ste kot vsak drugi uporabnik naprave dolžni upoštevati zakonske norme, da starih naprav ne odlagate med gospodinjne odpadke, ampak jih ločeno od njih odlagate na

skupnih mestih svoje občine/mestnega predela. Tako je zagotovljeno, da bodo na primernih mestih stare naprave strokovno reciklirali ter tako preprečili negativne vplive, ki bi jih lahko te imele na okolje.

Vse elektronske naprave so označene z simboli:



Garancija:

Če boste upoštevali napotke v navodilih za uporabo, bo **sera fil 60/120** akvarijski filter brezhibno deloval. Garancija za brezhibno delovanje naših proizvodov nudimo od dneva datuma nakupa naprave izključno v mejah zakonških določil.

Garantiramo za popolno brezhibnost naprave ob njeni predaji kupcu. Če nastanejo na napravi pri njeni pravilni uporabi običajni znaki izrabljenosti ali običajne spremembe zaradi uporabe, to ne pomeni pomanjkljivosti. V tem primeru ne dajemo garancijskih uslug.

Priporočamo, da se vedno, ko opazite na napravi napako, najprej posvetujete s tistim strokovno usposoblje-

nim prodajalcem, pri katerem ste napravo kupili. On lahko presodil, ali je napaka na napravi takšna, da lahko za njo zahtevate garancijo. V nasprotnem primeru namreč lahko zaradi pošiljke na naš naslov nastali vas nepotrebni stroški.

Zaradi kršitve določil v pogodbi, ki se nanašajo na merno in malomarno ravnanje z napravo, je vsak zahtev za garancijske usluge neutemeljen. Samo v primerih, ko je zaradi uporabe naprave ogroženo življenje, telo ali zdravje kupca, pri kršitvi bistvenih določil pogodbi in je garancija po Zakonu o garanciji proizvodov neovrgljiva, odobrava firma **sera** garancijske usluge tudi pri manjši malomarnosti pri rokovanju z napravo. V tem primeru je garancija omejena na povračilne škode v tistem obsegu, ki je tipičen za garancijo okvare predvidene v pogodbi.

HR Upute za upotrebu

Molimo Vas da točno i pažljivo pročitate upute za upotrebu.

sera fil 60/120 motorni filteri su vrlo efikasni unutrašnji filteri za akvarije do 60/120 litara. Vrlo tih rad motora uz štednju energije ne zahtijeva gotovo nikakvo održavanje. Vrlo velika filterska površina (200/350 cm²) osigurava optimalnu filtraciju akvarijske vode i najbolje moguće biološko pročišćavanje, omogućavajući vam kristalno čistu, prirodnu vodu.

Pročišćavanje vode u nekoliko koraka:

1. Gruba prljavština se mehanički odstranjuje iz vode sa spužvom (2) u prednjem pretincu (1).
2. Aktivni ugljen **sera super carbon** (5) u filterskom pretincu (3) apsorbira organske otrovne tvari.
3. Treći pretinac (3) u filteru **sera fil 120** sadrži novi **sera siporax® mini**. U ovoj fazi biološki se otpad razgrađuje na velikoj površini **sera siporax® mini** gdje se razvijaju filterske bakterije. Ovaj pretinac se može staviti u **sera fil 60**, i u **sera fil 120**. Ovo vam omogućuje da sami određujete kapacitet filtera.

Različiti izlazi za vodu omogućavaju:

Položaj 1+2: Regulacija izlaza vode sa dva standardna izlaza, različitih veličina.

Položaj 3: Raspršivanje, prikladno za terarije.

Položaj 4: Izlazni dijelovi za prozračavanje, dolazi sa velikim izlazom i difuzorom.

Montaža i instalacija u akvarij:

Unutrašnji filter može biti postavljen u vaš akvarij na više načina i položaja (1 do 4).

Vodite brigu da je filter **kompletno pod vodom** kako bi spriječili da radi na suho.

Pričvrstite konektor (14) u glavno tijelo (12) prije nego što stavite filter unutar akvarija. Zatim stavite cijev (14). Konektori za cijevi (15) omogućavaju da reguliramo jačinu raspršivanja (17). Stavite čep (18) na kraju raspršivača.

Pričvrstite filter na akvarijsko staklo, na mjesto koje ste prethodno dobro očistili **ne koristeći nikakve deterdžente**. Unutarnji filter jednostavno pristonite uz akvarijsko staklo i lagano pritisnite kako bi se priljepci zašepili.

Sada, koristeći priljepke (19) i pripadajuće držače pričvrstite raspršivače (17) ispod površine vode na način koji su izlazi raspršivača blago usmjereni prema površini vode. Ovo će kreirati željenu površinsku cirkulaciju, što je vrlo važno za opskrbu vaših riba kisikom.

Shema pokazuje dijelove koje su vam potrebni za sastavljanje.

Dijelovi se mogu lako i jednostavno spojiti bez uporabe sile i bez korištenja alata.

Uključite filter na napon tek nakon kompletnog sastavljanja i kad je filter pod vodom.

Održavanje i čišćenje:

(Molimo pročitate ovo poglavlje prije održavanja)

Filter je zaštopan ili je njegova bakterijska aktivnost prevelika ukoliko rad filtera ili pH vrijednost značajno opada. **Sve električne uređaje koji se nalaze u akvariju isključite iz struje!**

Samo tada možete izvaditi filter iz akvarija.

Jednostavno izvucite filterske pretince (1, 3) iz konektora (8 odnosno 9) za čišćenje filterske spužve (2) i aktivnog ugljena (5).

Sada možete očistiti filtrirajući materijal (2, 5, 7) ili

zamijenite novim. Preporučujemo vam da uvijek zamijenite samo dio filtrirajućeg materijala kako bi očuvali korisne bakterije u filteru.

Za vrijeme uobičajenog održavanja, pokretački dijelovi sa rotorom (11) moraju isto biti očišćeni i provjerite da nisu istrošeni. Pažljivo izvadite rotor (11), koristeći pin-cetu. (Svakako pripazite da ne izgubite malo crno ležište smješteno na vrhu ili unutar poklopcu rotora!) Očistite dijelove sa mekanom četkicom i isperite kućište rotora i kanal sa strane.

Sada sastavite sve dijelove. Filter ne bi smio biti isključen duže od 30 minuta kako bi spriječili odumiranje korisnih bakterija unutar filtera. Preporučujemo vam da bio kulturu unutar filtera osvežite koristeći **sera filer biostarter** i **sera nitrivec** biostarter, nakon svakog čišćenja. Ovo je obavezno, ukoliko je filter bio isključen duže od 30 minuta.

Molimo da ne koristite nikakve deterdžente.

Filtrirajući materijal mora biti opran otprilike svaka 4 tjedna, kako bi osigurali optimalnu filtraciju. Filtrirajuća spužva (br. artikla 06855) ne bi se smjela koristiti duže od 6 mjeseci; nakon 6 mjeseci zamijenite je novom. Operite novi filtrirajući materijal akvarijskom vodom prije upotrebe kako bi omogućili brži razvoj bakterijske kulture. Imajte na umu da aktivni ugljen (br. artikla 06854) morate zamijeniti prilikom svake promjene vode, odnosno svakih 6 mjeseci. Korišteni **sera siporax® mini** (br. artikla 06853) morate zamijeniti kada ga više ne možete očistiti odn. kada voda više ne protječe kroz njega.

sera zamjenska pakiranja, dodatni moduli i rezervni dijelovi:

sera siporax® mini za **sera fil 60/120** br. artikla 06853
sera super carbon aktivni ugljen za **sera fil 60/120** br. artikla 06854
Spužva za **sera fil 60/120** br. artikla 06855
Krajni filterski uložak (prazan) za **sera fil 60/120** br. artikla 06852
Filterski uložak (prazan) za **sera fil 60/120** br. artikla 06850
Rotor za **sera fil 60** br. artikla 06845
Rotor za **sera fil 120** br. artikla 06847
Usisna posuda za **sera fil 60** br. artikla 06846
Usisna posuda uključujući i kopču za **sera fil 120** br. artikla 06848

Sigurnosne napomene:

1. **sera fil 60/120** moraju raditi isključivo kompletno uronjeni! Rad izvan vode, i na samo kratko vrijeme, može ozbiljno oštetiti filter. Ovo nije pokriveno garancijom.

2. **sera fil 60/120** moraju se koristiti isključivo za namjenu za koju su predviđeni. Rad je dozvoljen isključivo sa **sera** filtrirajućim materijalom (pogledajte listu). Koristeći druge materijale možete oštetiti crpku glavu ili osovinu. Ovo nije pokriveno jamstvom. Rad bez filtrirajućeg materijala nije dozvoljen.
3. Oštećena glavacrpke, kabel ili utikač ne smije se mijenjati samostalno. U takvim slučajevima, filter se mora odmah isključiti i više se ne smije koristiti. Ukoliko ste promijenili neke od navedenih dijelova, isto tako nemojte koristiti filter. Bilo kakava oštećenja ne smiju se mijenjati ili samostalno popravljati.
4. Temperatura vode u koju je uronjen filter ne smije preći 35°C (95°F).

Filter nije namijenjen za slanu vodu!

Savijeti za optimalan rad:

Biološki filteri kao što su **sera fil 60/120** moraju raditi neprekidno. Moraju se isključiti samo za vrijeme pranja održavanja i to ne duže od 30 minuta. Filtrirajući materijal mora se oprati samo površno. Biološki filtrirajući materijal ne smije se nikada dezinficirati. Uvijek dodajte **sera filer biostart** i **sera nitrivec** bakterije za donaseljavanje. Uvijek ih dodajte u filter prije ponovnog uključivanja. Kontrolirajte koncentraciju nitrita (NO₂) dva puta tjedno, barem mjesec dana, sa **sera nitrit-Testom**, nakon što ste isprali filtrirajući materijal. Često zaštopavanje filtera, kazuje nam da imate preveliki broj riba u akvariju. Sa optimalnim brojem riba održavanje je potrebno svakih 3 – 4 mjeseca, a kod manjeg broja riba svakih 6 – 12 mjeseci. Redovno kontrolirajte rešetku na filteru, i po potrebi uklonite dijelove biljaka koje su se zalijepile.

Tehnički podaci:

<p>sera fil 60 (br. artikla 06843) 230 V ~ 50 Hz, 7 Watts, 380 l/h, H 0,9 m najveća visina, za akvarije do 60 litara. sera fil 120 (br. artikla 06844) 230 V ~ 50 Hz, 10 Watts, 700 l/h, H 1,35 m najveća visina, za akvarije do 120 litara.</p>
--

Jamstvo:

Ukoliko slijedite uputstva za korištenje **sera fil 60/120** unutrašnjih filtera, oni će raditi besprijekorno. **Garancija vrijedi 24 mjeseca** od dana kupnje. **Uz garanciju obavezno morate priložiti račun.** Garancija vrijedi samo za napravu. Za greške, koje nastaju radi nestručne uporabe, ne preuzimamo odgovornost. Garancija ne prelazi kupovnu vrijednost naprave. U slučaju nejasnoća obratite se vašem specijaliziranom trgovcu.

Uvoznik za HR: **Vitakraft Hobby Program d.o.o.**
10251 Hrvatski Leskovac, Hrvatska
Dobavljač: **sera GmbH, Borsigstr. 49**
52525 Heinsberg, Njemačka

H Használati információ

Kérjük teljesen és figyelmesen elolvasni.

A **sera fil 60/120** motorszűrő nagy hatékonyságú akvárium-szűrő kis, 60/120 literes akváriumokhoz. A halk, energiatakarékos motor szinte nem is igényel karbantartást. A különösen nagy szűrőanyag-térfogat (kb. 200/350 cm³) gondoskodik az akváriumvíz optimális szűréséről a legjobb biológiai tisztítás mellett. Így Ön kristálytiszta, természetes akváriumvizet kap eredményként.

Töblépcsős víztisztítás:

1. Az alsó töltetben (1) található szűrőszivacs (2) mechanikusan kiszűri a durva szennyeződések a vízből.
2. A szűrőtöltetben (3) található **sera super carbon** aktív szűrőszén (5) elnyeli a mérgező, szerves szennyeződések, pl. a féregirtókat.
3. A **sera fil 120** esetében a harmadik szűrőtöltetben (3) **sera siporax® mini** található. Ebben a szakaszban a **sera siporax® mini** hatalmas belső felületén, amelyen a szűrőbaktériumok megtelepednek, lezajlik a biológiai lebontás. Ezeket a szűrőtölteteket a **sera fil 60** esetében utólag fel lehet szerelni, míg a **sera fil 120-nál** tetszés szerinti gyakorisággal lehet csatlakoztatni. A moduláris bővítésnek köszönhetően kiegészítő szűrőterfogatra, és ezáltal nagyobb szűrőteljesítményre teszünk szert.

A különböző kifolyónyílásnak köszönhetően minden akváriumhoz egyedileg csatlakoztatható:

1. és 2. ábra: A víz kibocsátása 2 szabványos, különböző méretű kifolyónyíláson keresztül történik.
3. ábra: Esőztető, teknős medencékhez is alkalmas.
4. ábra: Kifolyónyíláson egyidőben történő levegőellátáshoz, extra széles kivezetővel, diffúzorral.

Felszerelés és elhelyezés az akváriumban:

A belső szűrőt különböző helyzetekben lehet az akváriumban elhelyezni (1-4. ábra). Kérjük, vegye figyelembe, hogy a szűrőnek **teljes egészében víz alatt** kell elhelyezkednie, az esetleges "szárazüzem" elkerülése érdekében.

Mielőtt a szűrőt elhelyezné az akváriumban, csavarozza be a könyökcsatlakozót (14) a motorházba (12). Ezután helyezze fel a könyök-összekötőelemet (16). A cső-összekötőelemek (15) segítségével meghatározhatja a sugárscső (17) magasságát. A zárodugóval (18) zárja le az esőztetőt.

Miután ezeket a részeket összeszerelte, helyezze el a teljes szűrőt bármelyik akváriumi üvegtáblán. Tisztítsa meg alaposan, azonban tisztítószert használata nélkül, azt a helyet, ahova a szűrőt szeretné helyezni. A tapadókorongok segítségével a belső szűrőt egyszerűen nyomja neki az üvegtáblának és így rögzítse azt.

Most rögzítse a esőztetőt (17) a tapadókorongokkal (19) és a hozzá tartozó szórítókapcsokkal a vízfelszín alatt úgy, hogy az esőztető kivezető fúvókája könnyedén felfelé, a vízfelszín irányába mutasson. Így létre-

hozza a kívánt felszíni áramlást, mely nagyon fontos halai oxigénellátása szempontjából.

A tematikus ábrákon láthatóak az egyes részek, melyekre szüksége lesz a felszereléshez. Az egyes részeket szerszámok és erőfelfejtés nélkül, könnyen össze lehet szerelni.

A szűrőt csak az elhelyezés után csatlakoztassa az áramkörbe, amikor már a szűrőtest teljes egészében a vízben van.

Tisztítás és állagmegóvás:

(Minden karbantartás előtt kérjük, teljes egészében olvassa el ezt a bekezdést.)

Ha a szűrőt teljesítmény egyértelműen csökken, vagy az akváriumvíz pH-értéke egyértelműen lecsökken, a szűrő eldugult vagy a bakteriális szennyezettsége túlságosan magas. **Minden, az akváriumhoz vagy az akváriumba csatlakoztatott elektronikus eszköz hálózati csatlakozóját húzza ki!**

Csak ezután szabad kivenni a szűrőt a vízből.

A szűrőszivacs (2) tisztításához, valamint az aktív szűrőszén (5) cseréjéhez egyszerűen húzza ki a szűrőtölteteket (1, 3) a töltetösszekötőből (8 ill. 9).

Így most tisztíthatók vagy újra cserélhetők a szűrőanyagok (2, 5, 7). Javasoljuk, hogy mindig csak egy részét cserélje ki a szűrőanyagoknak, hogy a szűrőbaktériumok egy részét megtarthassa.

A rendszeres karbantartás során a rotoros meghajtóegységet (11) is ki kell tisztítani, illetve ellenőrizni kell, hogy nem koptak-e el. Egy csipesz segítségével vegye ki óvatosan a rotort (11). **(Ügyeljen arra, hogy a kis, fekete csapágytokokat, amelyek a tengelycsúcson, illetve a szivófejen találhatóak, ne veszítse el!)** A részeket egy puha kefével tisztítsa meg, és a rotor kamráit, valamint az oldalsó csatornát átöblítéssel tegye szabaddá.

Szereljen össze ismét minden részt. A szűrő ne álljon 30 percnél hosszabb ideig, hogy a megmaradt hasznos tisztítóbaktériumok életben maradjanak a szűrőanyagban. A baktériumkultúrákat minden szűrőtisztítás után ajánlott egy **sera filter biostart** és **sera nitrivec Bio-starter** kúrával frissíteni. Nyomatékosan ajánlott a fenti kúra, amennyiben a szűrő több, mint 30 percig állt.

Kérjük, ne használjon semmilyen tisztítószert!

Az optimális vízszűrés érdekében a szűrőanyagot kb. négyhetente ki kell mosni. A szűrőszivacsot (cikksz. 06855) hat hónapnál tovább ne használja, a hat hónap lejártával cserélje ki. Mielőtt az új szűrőanyagot behelyezné, öblítse át először az akvárium vizével, hogy újra fel tudja építeni a szükséges baktériumkultúrát. Kérjük, mindemellett vegye figyelembe, hogy az aktív szűrőszentet (cikksz. 06854) minden vízcsere, de legkésőbb hat hét után ki kell cserélni.

Az alkalmazott **sera siporax® mini** terméket (cikksz. 06853) ki kell cserélni, ha a belső pórusok már nem tisztulnak, azaz már nem történik átáramlás.

sera utántöltő csomagok, bővítoelemek és póttalkarészek:

sera siporax® mini a **sera fil 60/120** termékhez, cikksz. 06853

sera super carbon aktív szűrőszén a **sera fil 60/120** termékhez, cikksz. 06854

Szűrőszivacs a **sera fil 60/120** termékhez, cikksz. 06855
Alsó póttartály (üres) a **sera fil 60/120** termékhez, cikksz. 06852

Pót-szűrőtöltet (üres) a **sera fil 60/120** termékhez, cikksz. 06850

Rotor a **sera fil 60** termékhez, cikksz. 06845

Rotor a **sera fil 120** termékhez, cikksz. 06847

Tapadókorong-garnitúra a **sera fil 60** termékhez, cikksz. 06846

Tapadókorong-garnitúra tartólapal együtt a **sera fil 120** termékhez, cikksz. 06848

Biztonsági utasítások:

1. A **sera fil 60/120** akváriumszűrőt csak teljesen a víz alá merítve lehet használni! Az akár rövid ideig tartó vízben kívüli üzemeltetés is károsíthatja a szűrőt. Erre hivatkozó reklamációt nem fogadunk el.
2. A **sera fil 60/120** terméket csak a megadott célra lehet alkalmazni. Az üzemeltetés csak speciális **sera** szűrőanyagokkal megengedett (ld. a terméklistán). Más anyagok használata károsíthatja a pumpafejet vagy a tengelyt. Erre hivatkozó reklamációt nem fogadunk el. A szűrőanyag és/vagy szűrőkamrák nélküli üzemeltetés nem megengedett.
3. A motorfejen, a kábelen vagy a dugós csatlakozón esett károkat tilos javítani! Ebben az esetben a szűrőt azonnal le kell választani a hálózatról és nem szabad tovább üzemeltetni. Ugyanez érvényes akkor is, ha ezeken a részekben szándékos változtatásokat hajtottak végre. **Az ilyen károkat tilos javítani vagy megszerelni!**
4. A pumpálandó folyadék hőmérséklete nem lépheti át a 35 °C-ot (95 °F).

Nem sósvíz-álló!

Tanácsok az optimális üzemeltetéshez:

Az olyan biológiai akváriumszűrőknek, mint a **sera fil 60/120**, szünetmentesen kell üzemelniük. Csak az karbantartási munkák elvégzésének idejére (max. 30 perc) lehet kikapcsolni. A szűrőanyagot csak elnagyolt öblítéssel tisztítsa ("cicamosdás"). A biológiai szűrőket soha ne fertőtlenítsen. Az újratelepedéshez mindig elegendő tisztítóbaktériumnak kell életben maradni. Az akváriumszűrő minden egyes leállása után javasolt a **sera filter biostart** és a **sera nitrivec** Biostarter termékek használata. A szűrőanyag minden öblítése (tisztítása) után tesztelje legalább négy héten keresztül,

hetente kétszer az akváriumvíz nitrit-értékét a **sera nitrit-teszt** (NO₂) használatával. A gyakran elduguló szűrő túlzott halmennyiségre utal! Normál halmennyiség esetén a karbantartás elvégzése 3-4 havonta, optimális halmennyiség esetén 6-12 havonta esedékes. Ellenőrizze rendszeresen a szűrőkamra szívónyílásait és távolítsa el a beszívott növényi részeket.

Műszaki adatok:

sera fil 60 (cikksz. 06843)

230 V ~ 50 Hz, 7 Watt, 380 l/h, H 0,9 m szállítási magasság, max. 60 l-es akváriumok esetén.

sera fil 120 (cikksz. 06844)

230 V ~ 50 Hz, 10 Watt, 700 l/h, H 1,35 m szállítási magasság, max. 120 l-es akváriumok esetén.

Hulladékkezelés:

A készüléket ne a háztartási hulladékkal együtt dobja ki!

Kérem, az előírásoknak megfelelően kezelje az **elektromos hulladékot**.

Érdeklődjön meg a lakóhelye szerinti hulladékkezelési lehetőséget az elektromos készülékekre vonatkozóan, mivel így biztosítható a környezet megfelelő védelme.

Ezért jelölik az elektromos

készülékeket a következő jellel:



Garancia:

A használati utasítások betartása mellett a **sera fil 60/120** akvárium belső szűrők megbízhatóan üzemelnek. Szavatoljuk termékeink hibamentességét a törvényben előírt keretek között a vásárlás dátumától kezdődően. Szavatoljuk a hibamentes átadást. Ha a rendeltetésszerű használat során kopási- elhasználódási jelenségek lépnek fel, az nem tekinthető hibának. Ebben az esetben kizárhatóak a szavatossági követelések.

Javasoljuk, hogy bármely hiba fellépése esetén először forduljon a kereskedőhöz, ahol a készüléket vásárolta. Ő meg tudja ítélni, hogy ténylegesen garanciális esetről van-e szó. A részünkre feleslegesen elküldött készülékek esetében a felmerülő költségeket kiszámlázzuk.

Szerződésszegési felelősségünk kizárólag súlyos gondatlanság esetére korlátozódik. Csak élet, testi épség és egészség károsodása, ill. a jelentős szerződéses kötelezettségek megszegése valamint a termékszavatossági előírásoknak megfelelő kisebb gondatlanság esetére vállal a **sera** szavatosságot. Ebben az esetben a szavatosság a szerződésben meghatározott károk megtérítése erejéig érvényes.

PL Informacje o zastosowaniu

Proszę uważnie przeczytać całość.

Silniki elektryczne **SERA fil 60/120** wyposażone są w wysoce efektywne wewnętrzne filtry akwariowe. Przeznaczone są do zbiorników o pojemności 60/120 litrów. Utrzymanie silnika nie wymaga dużego wysiłku, jest cichy i tani w eksploatacji. Wyjątkowo duża powierzchnia filtracyjna (ok. 200/350 cm²) zapewnia optymalną filtrację i najlepsze biologiczne oczyszczanie. W ten sposób otrzymujesz naturalnie czystą wodę.

Czyszczenie wody w kilku fazach:

1. Grube kawałki brudu zostają mechanicznie przefiltrowane z wody przez gąbkę filtracyjną (2) w komorze (1).
2. Trujące organiczne zanieczyszczenia jak pestycydy zostają absorbowane przez aktywny węgiel filtracyjny **SERA super carbon** (5) w komorze filtracyjnej (3).
3. **SERA fil 120** w trzeciej komorze (3) posiada **SERA siporax® mini**. W tej fazie na olbrzymiej wewnętrznej powierzchni **SERA siporax® mini**, na której osiedlają się bakterie nitryfikacyjne, odbywa się rozkład biologiczny. Filtry **SERA fil 60/120** w razie potrzeby można rozbudowywać o kolejne elementy (moduły). Takie modułarne uzupełnienie tworzy dodatkową powierzchnię filtracyjną i przez to również większą pojemność filtracyjną.

Różnorodne odpływy wody pozwalają na indywidualne dopasowanie do każdego akwarium:

Rysunek 1+2: Regulacja odpływów wody dzięki 2 standardowym elementom odpływowym w różnych wielkościach.

Rysunek 3: Deszczownica nadaje się również dla zbiorników z żółwiami.

Rysunek 4: Elementy odpływowe do jednoczesnego doprowadzenia powietrza z bardzo szerokim odpływem z dyfuzorem.

Montaż i umieszczenie w akwarium:

Filtr wewnętrzny można umieścić w akwarium w różnych pozycjach (rysunki 1 – 4).

Zwróć uwagę na to, że filtr powinien być **całkowicie zanurzony w wodzie**. Praca filtra bez wody grozi uszkodzeniem.

Zanim umieścisz filtr w akwarium, przykręć kolanko z gwintem (14) do obudowy silnika (12). Następnie nałóż kolanko zwykle (16). Za pomocą rurek perforowanych (15) ustaw wysokość deszczownicy (17). Zatyczką (18) zamknij deszczownicę.

Po tym, jak części będą ze sobą połączone, przymocuj filtr do dowolnej ścianki w akwarium.

Wyczyść dokładnie miejsce, w którym filtr zostanie umieszczony, ale nie używaj do tego chemicznych środków czyszczących. Za pomocą przysawki filtr można w prosty sposób przytwierdzić do szyby.

Przymocuj teraz deszczownicę (17) za pomocą przysawek (19) i dołączonych klipsów pod powierzchnią wody tak, aby dysza wylotowa deszczownicy skierowa-

na była lekko w górę do powierzchni wody. W ten sposób wytwarza się prąd powierzchniowy, który jest bardzo ważny do zaopatrywania ryb w tlen.

Na schemacie pokazane są pojedyncze części, których potrzebujesz do montażu filtra.

Części te dadzą się łatwo połączyć bez narzędzi oraz używania siły.

Połącz filtr dopiero po jego przymocowaniu, kiedy całkowicie będzie zanurzony w wodzie!

Konserwacja i czyszczenie:

(Przed rozpoczęciem konserwacji zapoznaj się dokładnie z poniższymi informacjami.)

Kiedy wydajność filtra wyraźnie się zmniejsza lub kiedy spada wartość pH wody, świadczy to o dużym zanieczyszczeniu wkładów filtracyjnych lub o zbyt wysokiej aktywności bakteryjnej. **Wymij wtyczki wszystkich urządzeń elektrycznych podłączonych w i do akwarium!**

Dopiero po tym można wyjąć filtr z wody.

Do czyszczenia gąbki filtracyjnej (2), jak i do wymiany aktywnego węgla filtracyjnego wymij po prostu komory filtracyjne (1, 3) z łącznika komory (8 wzgl. 9).

Teraz możesz wyczyścić materiały filtracyjne (2, 5, 7) lub zastąpić je nowymi. Polecamy zastąpienie tylko części materiałów filtracyjnych po to, aby zachować część bakterii nitryfikacyjnych.

Przy regularnej konserwacji należy również czyścić elementy odpływowe z wirnikiem (11) oraz sprawdzać jego stan. Za pomocą pęsety zdejmij uważnie wirnik (11). **(Zwróć uwagę na to, aby nie zgubić małych, czarnych gumowych zakończeń, które są ulokowane na szczycie osi lub w pokrywie wirnika!)** Części wyczyść miękką szczotką oraz opłukaj komorę wirnika, jak i przylegający z boku kanał.

Złóż ponownie wszystkie części. Filtr nie może znajdować się w stanie spoczynku nie dłużej niż max. 30 minut, aby nie obumarły pozostałe pożyteczne bakterie nitryfikacyjne w materiale filtracyjnym. Po każdorazowym czyszczeniu filtra polecamy odświeżyć kulturę bakterii przy użyciu **SERA filter biostart** i biostartera **SERA nitrivec**. Poleca się zrobić to koniecznie, w przypadku gdy filtr nie pracował dłużej niż 30 minut.

Nie używaj żadnych chemicznych środków czyszczących!

Aby zagwarantować optymalną filtrację wody, po upływie ok. 4 tygodni, należy umyć materiały filtracyjne. Gąbki filtracyjnej (nr artykułu 06855) nie powinno się używać dłużej niż 6 miesięcy, a po upływie tego czasu powinna zostać wymieniona. Zanim użyjesz nowego materiału filtracyjnego, przepłukaj go wodą akwariową, aby na nowo mogły się wytworzyć niezbędne kultury bakterii. Przy tym zwróć uwagę na to, że aktywny węgiel filtracyjny (nr artykułu 06854) musi być wymieniony po każdej podmianie wody, ale najpóźniej po 6 tygodniach.

SERA siporax® mini (nr artykułu 06853) należy wymienić jeśli jego wewnętrzne pory nie dadzą się już więcej wyczyścić, czyli kiedy nie ma zagwarantowanego przepływu.

SERA dodatkowe moduły i części zapasowe:

SERA siporax® mini do **SERA fil 60/120** nr artykułu 06853
SERA super carbon aktywny węgiel filtracyjny do **SERA fil 60/120** nr artykułu 06854

gąbka filtracyjna do **SERA fil 60/120** nr artykułu 06855
zapasowa komora (pusta) do **SERA fil 60/120** nr artykułu 06852

zapasowa komora filtracyjna (pusta) do **SERA fil 60/120** nr artykułu 06850

wirnik do **SERA fil 60** nr artykułu 06845

wirnik do **SERA fil 120** nr artykułu 06847

zestaw przysawek do **SERA fil 60** nr artykułu 06846

zestaw przysawek z dołączoną klamrą do **SERA fil 120** nr artykułu 06848

Środki ostrożności:

1. Filtry akwariowe **SERA fil 60/120** mogą pracować tylko wtedy jeśli są całkowicie zanurzone w wodzie! Używanie ich powyżej poziomu wody, nawet przez krótki czas, może spowodować uszkodzenie filtra, które nie będzie podlegało warunkom gwarancji.
2. Filtry **SERA fil 60/120** powinny być używane tylko zgodnie z ich przeznaczeniem. Używanie filtra dopuszczalne jest tylko ze specjalnymi materiałami filtracyjnymi firmy **SERA** (patrz: zestawienie artykułów). Użycie innych materiałów może uszkodzić głowicę filtra lub części wchodzących w jej skład. Nie podlega to reklamacji. Nie jest dopuszczalne użycie filtra bez materiałów filtracyjnych i komór filtracyjnych.
3. Nie wolno naprawiać uszkodzeń głowicy, przewodu lub wtyczki! W przypadku nieprawidłowej pracy należy natychmiast odłączyć filtr od sieci. Filtr nie może być już więcej używany. Dotyczy to również zamierzonych przeróbek przy tych częściach. Takich uszkodzeń nie wolno naprawiać!
4. Temperatura wody w akwarium nie powinna przekraczać 35° C (95° F).

Filtry nie są odporne na słoną wodę!

Uzyskiwanie optymalnej wydajności:

Biologiczne filtry akwariowe takie jak **SERA fil 60/120** muszą pracować nieprzerwanie. Można wyłączyć je na krótko (max. na 30 minut) tylko w przypadku konserwacji. Materiał filtracyjny powinien się przepłukać tylko powierzchownie. Filtrów biologicznych nie można nigdy 'dezynfekować'. Zawsze musi pozostać wystarczająca ilość bakterii filtracyjnych do ponownego zasiedlenia. Polecamy użycie **SERA filter biostart** i biostartera **SERA nitrivec** za każdym razem, kiedy filtr był wyłączony. Po każdym czyszczeniu materiału filtracyj-

nego sprawdzaj przynajmniej przez 4 tygodnie 2 razy w tygodniu poziom azotynów za pomocą **SERA testu na azotyny** (NO₂). Spadek wydajności filtra może być spowodowany nadmierną liczbą ryb lub ich przekarmianiem! Przy normalnej obsadzie akwarium czyszczenie filtra powinno odbywać się raz na 3 – 4 miesiące, a w przypadku optymalnej raz na 6 – 12 miesięcy. Regularnie sprawdzaj wloty na komorze i usuwaj wessaną część roślin.

Dane techniczne:

SERA fil 60 (nr artykułu 06843)

230 V ~ 50 Hz, 7 wat, 380 l/h, wysokość 0,9 m, do akwariów do 60 l.

SERA fil 120 (nr artykułu 06844)

230 V ~ 50 Hz, 10 wat, 700 l/h, wysokość 1,35 m, do akwariów do 120 l.

Utylizacja urządzenia:

Zużytych urządzeń nie wolno wrzucać do śmieci domowych!

Jeżeli kiedyś urządzenie nie będzie mogło już być używane, to każdy użytkownik jest ustawowo zobowiązany do oddania zużytych urządzeń oddzielnie od śmieci domowych, np. w punkcie zbiorczym swojej gminy / swojej dzielnicy miasta. W ten sposób zagwarantowane będzie, że materiały ze zużytych urządzeń wykorzystane zostaną w sposób fachowy po raz drugi i zapobiegnie się negatywnemu oddziaływaniu na środowisko naturalne.

Dlatego urządzenia elektryczne

oznakowane są następującym symbolem:



Gwarancja:

Stosując się do powyższych instrukcji filtry **SERA fil 60/120** będą działały niezawodnie. Jesteśmy odpowiedzialni za poprawne działanie naszych produktów począwszy od daty zakupu.

Jesteśmy odpowiedzialni za dostarczenie urządzenia bez wad. Normalne użycie w eksploatacji urządzenia nie będzie uwzględnione jako jego wada i nie podlega gwarancji.

W przypadku uszkodzenia zalecamy skonsultować się ze sprzedawcą gdzie urządzenie zostało zakupione. Będzie on w stanie ocenić, czy wada ta podlega gwarancji. W przypadku wysłania urządzenia bezpośrednio do nas będziemy zmuszeni obciążyć Was powstałym kosztami.

Odpowiedzialność firmy **SERA** w przypadku reklamacji jest ograniczona do poważnych zaniedbań. W przypadku drobnych wad firma **SERA** będzie odpowiedzialna tylko w przypadkach zagrożenia życia, uszkodzenia ciała czy zdrowia; w przypadkach, gdy zasadnicze części umowy nie są spełnione i jest to uregulowane przepisami prawnymi. Odpowiedzialność jest ograniczona do sytuacji, kiedy urządzenie było użytkowane zgodnie z instrukcją i nie do innych celów niż zaleca to producent.

Dystrybutor:

P.W. Hobby, Kobylarnia 20A, PL 86-061 Brzoza k/Bydgoszcz

CZ Informační popis

Čtěte prosím pozorně.

Filtry **sera fil 60/120** jsou vysoce efektivní vnitřní akvarijní filtry pro malá akvária do 60/120 l. Tichý úsporný motorek nepotřebuje téměř žádnou údržbu. Obzvláště velký objem filtračních materiálů (cca 200/350 cm³) dosahuje optimální filtrace akvarijní vody při nejlepším možném biologickém čištění. Získáte tak křišťálově čistou akvarijní vodu odpovídající potřebám ryb.

Čištění vody v několika fázích:

1. Přes filtrační molitan (2) v poslední kartuši (1) jsou z vody mechanicky odfiltrovány hrubé nečistoty.
2. Přes aktivní uhlí **sera super carbon** (5) ve filtrační kartuši (3) jsou absorbovány jedovaté organické nečistoty jako např. pesticidy.
3. U **sera fil 120** se ve třetí kartuši (3) nachází **sera siporax® mini**. V této fázi dochází na obrovském vnitřním povrchu **sera siporax® mini**, na kterém se usazují filtrační bakterie, k biologickému odbourávání. Touto kartuší lze dodatečně vybavit **sera fil 60** a u **sera fil 120** lze přidat další libovolný počet. Variabilní rozšíření umožňuje dodatečný filtrační objem a tím větší kapacitu filtru.

Různé vzduchovací kamínky umožňují individuální přizpůsobení každému akváriu:

Obr. 1+2: Regulace vzduchování díky 2 standardním výpustným jednotkám v různých velikostech.

Obr. 3: Trubice s tryskami, vhodná i pro nádrže se želvami.

Obr. 4: Výpustné jednotky pro současný přívod vzduchu s extra širokým vývodem s difuzorem.

Montáž a umístění v akváriu:

Vnitřní filtr lze do akvária umístit do různých poloh (obr. 1 až 4).

Dbejte prosím na to, že filtr musí být **kompletně ponořen pod vodu**, aby nedošlo k provozu na sucho.

Dříve než umístíte filtr do akvária, našroubujte úhlovou přípojku (14) do skříňky motoru (12). Potom nasadíte úhlové spojky (16). Spojkami trubic (15) můžete nastavit výšku trubice s tryskami (17). Zátka (18) trubic uzavřete.

Poté co jste sestavili tyto díly dohromady, umístěte filtr na libovolnou stěnu akvária.

Místo, na které má být filtr umístěn, důkladně vyčistěte, ale nepoužívejte žádné čisticí prostředky. Pomocí přísavky lze filtr jednoduše připevnit na stěnu akvária.

Nyní připevněte trubici s tryskami (17) pomocí přísavky (19) a k nim patřícím úchytům pod vodní hladinu tak, že vzduchovací trysky trubice směřují lehce nahoru směrem ke hladině. Docílíte tím požadovaného proudění na hladině, které je důležité pro zásobování Vašich ryb kyslíkem.

Ve schématických obrázcích jsou zobrazeny jednotlivé díly, které k sestavení potřebujete.

Jednotlivé díly se nechají snadno sestavit bez použití sily a jakéhokoli nářadí.

Filtr zapojte až po umístění do akvária, kdy je celý filtr pod vodou!

Čištění a údržba:

(Před zahájením každé údržby si vždy prosím přečtěte celý tento odstavec.)

Pokud se zřetelně snižuje výkon filtru nebo výrazně klesne hodnota pH akvarijní vody, je filtr ucpaný nebo může být jeho bakteriální aktivita příliš vysoká. **Vytáhněte zástrčky všech elektrických přístrojů v akváriu a na akváriu!**

Teprve potom lze filtr z akvária vyjmout.

K čištění molitanu (2) jakož i k výměně aktivního uhlí (5) jednoduše vytáhněte kartuše (1, 3) z těla filtru (8 resp. 9).

Nyní můžete filtrační média (2, 5, 7) vyčistit nebo vyměnit za nově. Doporučujeme vyměnit vždy jen které z filtračních médií, aby se zachovala část filtračních bakterií.

Při pravidelné údržbě je důležité vyčistit také hnací jednotku s rotorem (11) a zkontrolovat jejich opotřebení. Pinzetou opatrně rotor (11) vyjměte. **(Dejte pozor na to, aby jste neztratili malá černá ložiskové pouzdra, která jsou na koncích osičky nebo v sedí v čepičce sání!)** Tyto díly vyčistěte měkkým kartáčkem a vypláchněte komoru lopatkového kola a boční kanálek.

Filtr sestavte opět dohromady. Maximální doba, kdy není filtr v provozu, by neměla přesáhnout 30 minut, aby zbývající užitečné filtrační bakterie neodumřely. Po každém čištění filtru doporučujeme oživit kultury bakterií kúrou **sera filter biostart** a **sera nitrivec**. V každém případě doporučujeme toto opatření, pokud byl filtr mimo provoz déle než 30 minut.

Prosím nepoužívejte žádné čisticí prostředky!

Pro zaručení optimální filtrace by měla být filtrační média proprána po cca 4 týdnech. Molitan (kód zboží 06855) by neměl být používán déle než 6 měsíců, po uplynutí této doby prosím vyměňte. Dříve než vsadíte nové filtrační médium, properte ho v akvarijní vodě, aby se mohly vytvořit potřebné kultury bakterií. Dbejte přitom prosím na to, že aktivní uhlí (kód zboží 06854) musí být po každé výměně vody nejpozději však po 6 týdnech vyměněno.

sera siporax® mini (kód zboží 06853) musí být vyměněn, když jeho vnitřní póry již nelze vyčistit a není tak zaručen průtok vody.

sera balení pro doplnění, možné rozšíření a náhradní díly:

sera siporax® mini pro **sera fil 60/120** kód zboží 06853
sera super carbon aktivní uhlí pro **sera fil 60/120** kód zboží 06854

filtrační molitan pro **sera fil 60/120** kód zboží 06855
náhradní poslední kartuše (prázdná) pro **sera fil 60/120** kód zboží 06852

náhradní filtrační kartuše (prázdná) pro **sera fil 60/120** kód zboží 06850

rotor pro **sera fil 60** kód zboží 06845
rotor pro **sera fil 120** kód zboží 06847
sada přísavek pro **sera fil 60** kód zboží 06846
sada přísavek včetně držáku pro **sera fil 120** kód zboží 06848

Bezpečnostní pokyny:

- Akvarijní filtry sera fil 60/120 mohou být používány pouze kompletně ponořené!** Provoz mimo vodu, i třeba jen krátce, může tento filtr poškodit. Toto není předmětem záruky.
- sera fil 60/120 mohou být používány pouze k uvedenému účelu.** Provoz je přípustný pouze se speciálními filtračními médii **sera** (viz soupis produktů). Použití jiných médií může poškodit hlavu motoru nebo osičku. Na toto se záruka nevztahuje. Provoz bez filtračních médií a/nebo filtračních komor je nepřipustný.
- Škody na hlavě motoru, na kabelu nebo na zástrčce nesmí být opravovány!** Filtr je nutné okamžitě odpojit ze zásuvky a nesmí být dále používán. Toto platí také při úmyslných změnách těchto dílů. **Tyto škody nesmí být opravovány nebo vylepšovány!**
- Čerpaná tekutina nesmí přesáhnout 35°C (95°F).

Není odolné vůči slané vodě!

Pokyny pro optimální funkci:

Biologické akvarijní filtry jako jsou **sera fil 60/120** musí pracovat bez přestávky. Mohou být krátkodobě odpojeny pouze za účelem údržby (max. 30 minut). Filtrační médium smí být pouze hrubě proprán. Biologické filtry nesmí být nikdy "dezinfikovány". Vždy musí zůstat dostatečný počet čistících bakterií pro opětovné usídlení. Po každém odpojení filtru doporučujeme aplikovat **sera filter biostart** a **sera nitrivec**. Po čištění filtračních médií kontrolujte minimálně 4 týdny 2-krát týdně hodnotu nitritů v akvarijní vodě použitím **sera nitrit-test** (NO₂). Často se ucpávající filtr poukazuje na nadměrné zarybnění! Při normálním zarybnění lze údržbu očekávat každé 3 – 4 měsíce, při optimálním zarybnění pak každých 6 – 12 měsíců. Pravidelně kontrolujte sací štrbinu filtrační komory a odstraňte nasáté části rostlin.

Technická data:

sera fil 60 (kód zboží 06843)

230 V ~ 50 Hz, 7 Watt, 380 l/h, V 0,9 m čerpací výška, pro akvária do 60 l.

sera fil 120 (kód zboží 06844)

230 V ~ 50 Hz, 10 Watt, 700 l/h, V 1,35 m čerpací výška, pro akvária do 120 l.

Likvidace přístroje:

Vyřazené přístroje nepatří do komunálního odpadu! Pokud již přístroj nebude nikdy používán, je spotřebitel povinen zlikvidovat ho v souladu s platným zákonem o odpadech a odevzdat jej do patřičné skupiny odpadů. Tím je zaručeno odborné zhodnocení a zabráněno negativním dopadům na životní prostředí.

Elektrické přístroje jsou z

tohoto důvodu označeny symbolem:



Záruka:

Při dodržení návodu k použití pracují **sera fil 60/120** vnitřní akvarijní filtry spolehlivě. Ručíme za bezchybnost našich produktů výhradně v rámci zákonných ustanovení od data prodeje.

Ručíme za úplnou bezchybnost při předání. Pokud se během správného používání objeví známky opotřebení, nejedná se o vadu. V tomto případě nevzniká nárok na uplatnění záruky.

Doporučujeme Vám v případě jakékoli závady nejprve navštívit Vašeho prodejce, u kterého jste přístroj zakoupili. Ten by měl posoudit, zda se skutečně jedná o záruční případ. Při zaslání přímo nám musíme zbytečně vzniklé náklady naúčtovat.

Ze záruky je vyloučeno úmyslné porušení smlouvy a hrubá nedbalost. Pouze v případě ohrožení života, poranění a ohrožení zdraví podstatných smluvních povinností a při nutném ručení dle zákona o záruce výrobků ručí **sera** také při lehké nedbalosti. V tomto případě je rozsah ručení omezen na náhradu typově shodných předvídatelných škod.

**Distributor: Sera CZ s.r.o., Chlístovice 32
284 01 Kutná Hora**

TR Kullanım bilgileri

Lütfen bu talimatların tamamını okuyunuz.

sera fil 60/120 motor filtreleri, 60/120 litreye kadar olan küçük akvaryumlar için yüksek verimli akvaryum iç filtreleridir. Sessiz motor enerjiden tasarruf eder ve neredeyse hiç bakım gerektirmez. Çok büyük olan filtre materyal hacmi (yaklaşık 200/350 cm³), en uygun akvaryum suyu filtrasyonunu ve olası en iyi biyolojik temizlemeyi garantileyerek size tertemiz doğal akvaryum suyunu sağlar.

Birkaç adımda suyun saflaştırılması:

- İri kir parçaları, ön filtre kartuşundaki (1) filtre köpüğü (2) tarafından sudan filtrelenir.
- Filtre kartuşundaki (3) aktif filtre karbonu **sera super carbon** (5), böcek ilaçları gibi organik kirleticileri emer.
- sera fil 120** içerisindeki üçüncü filtre kartuşu (3) **sera siporax® mini** içerir. Bu aşamada, biyolojik kirleticilerin çokünlüye uğratılması, üzerinde filtre bakterilerinin öldüğü **sera siporax® mini**'in geniş iç yüzeyinde oluşur.

Bu kartuşlar **sera fil 60'a** eklenebilir ve istediğiniz sıklıkta **sera fil 120'ye** takılabilir. Bu modüler ekleme, ek bir filtre hacmi oluşturur ve buna bağlı olarak filtre kapasitesini artırır.

Farklı su çıkışları her bir akvaryum için münferit ayarlamalar yapılmasını sağlar:

Şekil 1/2: Farklı boyutlarda 2 standart çıkış birimi ile su çıkışının düzenlenmesi.

Şekil 3: Sprey barı, aynı zamanda kaplumbağa tankları için uygundur.

Şekil 4: Difüzörlü ekstra geniş bir çıkış olması şartıyla, eş zamanlı hava tedariki için çıkış birimleri.

Filtre parçalarının birleştirilmesi ve akvaryuma montajı:

İç filtre akvaryumunuza çeşitli şekillerde monte edilebilir (Şekil 1 – 4). Kurumasını önlemek için filtrenin **tamamen suya daldırılması** gerektiğini göz önünde bulundurun.

Filtreyi akvaryumun içine monte etmeden önce eğri konektörünü (14) ana gövdeye (12) vıdalayın. Sonra eğri boruyu (16) itin. Boru bağlantıları (15), sprey barının (17) yüksekliğini ayarlamayı sağlar. Tıkacı (18) sprey barının ucuna takın.

Bu parçaları birleştirdikten sonra filtreyi bu haliyle akvaryumun istediğiniz bir camına monte edin. Filtrenin monte edileceği yüzeyi temizleyin ancak hiçbir deterjan kullanmayın. Filtreyi akvaryum camına sadece bastırarak vakum ağızları yoluyla monte edebilirsiniz.

Şimdi, suyun altında sprey barını (17) monte etmek için vakum ağızlarını (19) ve ilgili klipleri kullanın, sprey barı çıkış ağzının su yüzeyine bakacak şekilde biraz yukarı yönlendirilmesi gerekir. Bu, balıklarınıza oksijen tedariki için çok önemli olan yüzey akımını oluşturacaktır.

Şematik şekiller birleştirme için gerek duyduğunuz tek parçaları gösterir. Bu parçalar güç ve başka gereçler kullanmaksızın sadece bastırılarak kolayca birleştirilebilir.

Filtreyi, takıldıktan ve filtre gövdesi tamamen suya daldırıldıktan sonra ana güç kaynağına bağlayın!

Bakım ve temizlik:

(Tüm bakım ölçümlerinden önce bu bölümü tamamen okuyun.)

Filtre performansı ya da pH değeri önemli ölçüde düşerse filtre tıkanır ya da bakteriyel faaliyetleri artar. **Akvaryum içindeki ya da akvaryuma bağlı tüm elektrikli cihazların fişlerini çekin!**

Sadece bunu yaptıktan sonra filtreyi akvaryumdan çıkarabilirsiniz. Filtre köpüğünü (2) temizlemek veya aktif karbonu (5) değiştirmek için, filtre kartuşlarını (1, 3) kolayca filtre konektöründen (8 veya 9) çekiniz.

Şimdi filtre materyallerini (2, 5, 7) temizleyebilir ya da yenileriyle değiştirebilirsiniz. Filtre bakterilerinin bir kısmını korumak için filtre materyallerinden her zaman sadece birini değiştirmenizi öneriyoruz.

Düzenli bakım sırasında, ayrıca rotorlu çalıştırma ünitesi (11) temizlenmelidir ve aşınmalara ve yırtılmalara karşı kontrol edilmelidir. Pervaneyi (11), bir cımbız kullanılarak dikkatlice çekiniz. (**Şaft ucunda ya da pervane kapağı içindeki küçük siyah şaft yerleştiricilerin kaybetmeyin!**) Parçaları yumuşak bir fırça ile temizleyiniz ve pervane odasını ve yanındaki kanalı durulayınız.

Şimdi tüm parçaları yeniden birleştirin. Filtre, filtre içinde kalan yararlı bakterilerin ölmesini engellemek için, maksimum 30 dakikadan fazla çalışmaz durumda kalmamalıdır. Her filtre temizleme işleminden sonra, **sera filter biostart** ve **sera nitrivec** biostarter kullanarak bakteri kültürlerini yenilemenizi öneririz. Bu önerinin uygulanması, eğer filtre 30 dakikadan fazla çalışmaz ise daha da acil bir hal alır.

Lütfen deterjan kullanmayın!

Filtre materyali, en uygun su filtrasyonunu sağlamak için yaklaşık 4 hafta sonra temizlenmelidir. Filtre köpüğü (ürün no. 06855), yenisiyle değiştirilmeden önce en fazla 6 ay kullanılmalıdır. Yeni filtre materyalini kullanmadan önce gereken bakteri kültürlerinin yeniden oluşması için materyali akvaryum suyuyla durulayın. Aktif filtre karbonunun (ürün no. 06854), her su değişimden sonra ama en az 6 hafta sonra değiştirilmesi gerektiğini unutmayınız. Kullanılmış **sera siporax® mini** (ürün no. 06853), iç gözenekler artık temizlenemediği ve bu yüzden su akışına izin verilmediği zaman değiştirilmelidir.

sera dolum paketleri, ek modüller ve yedek parçalar:

sera fil 60/120 için sera siporax® mini ürün no. 06853
sera fil 60/120 için aktif filtre karbonu sera super carbon ürün no. 06854
sera fil 60/120 için filtre köpüğü ürün no. 06855
sera fil 60/120 için ön filtre kartuşu (boş) ürün no. 06852
sera fil 60/120 için filtre kartuşu (boş) ürün no. 06850
sera fil 60 için pervane ürün no. 06845
sera fil 120 için pervane ürün no. 06847
sera fil 60 için vakum ağız seti ürün no. 06846
sera fil 120 için destekli vakum ağız seti ürün no. 06848

Güvenlik uyarıları:

- sera fil 60/120 akvaryum filtresi sadece suya tamamen daldırıldığında çalıştırılmalıdır.** Kısa bir süreliğine bile olsa filtrenin suyun dışında çalıştırılması filtreye zarar verebilir. Bu da garanti kapsamında değildir.
- sera fil 60/120 sadece belirtilen amaç için kullanılmalıdır.** Çalıştırmak için sadece özel sera filtre materyalleri kullanılmalıdır (parça listesine bakın). Diğer materyallerin kullanılması pompa kafasına ya da şafta zarar verebilir. Bu da garanti kapsamında değildir. Filtre materyali ve/veya filtre odası olmaksızın çalıştırılmaz.
- Pompa kafası, kablosu ya da fişindeki hasarların onarımı yapılmamalıdır!** Böyle bir durumda filtre derhal

ана güç kaynağından çıkarılmalı ve bir daha çalıştırılmamalıdır. Bu aynı zamanda bu parçaların planlanan değişiklikleri için de geçerlidir. **Bu tarz bir hasar tamar edilmemelidir!**

4. Pompalanacak sıvının sıcaklığı 35 °C (95 °F) değerini aşmamalıdır.

Tuzlu suya dirençli değildir!

Çalışmasından en iyi şekilde verim almak için öneriler:

sera fil 60/120 gibi biyolojik akvaryum filtreleri kesinti olmaksızın çalıştırılmalıdır. Bakım için sadece kısa bir süreliğine (maksimum 30 dakika) kapatılabilirler. Filtre materyali kabaca durulanmalıdır. Biyolojik filtreler hiçbir zaman 'dezenfekte' edilmezler. Yeniden kullanılmak üzere her zaman yeterli miktarda saflaştırma bakterisini tutmanız önemlidir. Akvaryum filtresi her kapattığınızda **sera filter biostart** ve **sera nitrivec** biostarter uygulanmasını öneririz. Filtre materyalini duruladığınız (temizlediğiniz) her zaman, **sera nitrit-test** (NO₂) kullanarak en az 4 hafta boyunca haftada iki kez akvaryum suyundaki nitrit seviyesini kontrol edin. Sık sık tıkanan filtreler çok fazla sayıda balık olduğuna gösterir! Normal balık stoku için 3 – 4 ayda bir, en uygun balık

stoku için 6 – 12 ayda bir bakım gerekir. Filtre odasının giriş izgarasını düzenli olarak kontrol edin ve üzerine yapışan bitki parçalarını temizleyin.

Teknik veriler:

sera fil 60 (ürün no. 06843)

230 V ~ 50 Hz, 7 wat, 380 l/h, H 0,9 m teslim yüksekliği, 60 l'ye kadar olan akvaryumlar için.

sera fil 120 (ürün no. 06844)

230 V ~ 50 Hz, 10 wat, 700 l/h, H 1,35 m teslim yüksekliği, 120 l'ye kadar olan akvaryumlar için.

Garanti:

sera fil 60/120 akvaryum iç filtre kullanımı için talimatlar güvenilir bir şekilde yerine getirildiğinde, Garanti, satın alma tarihinden itibaren **24 ay boyunca** geçerlidir. **Satış fişi garanti belgesi görevi görecektir.** Garanti sadece bu ünite ile sınırlandırılmıştır. Hatalı kullanımın sonucunda ortaya çıkacak hasar ve bundan doğan sonuçlar garanti kapsamının dışındadır. Azami sorumluluk sadece ünitenin rayiç değeri ile sınırlıdır.

Ayrıca durumunda lütfen ürünü satın aldığınız satıcı ile irtibata geçiniz.

RUS Инструкция по применению

Пожалуйста, внимательно прочитайте информацию по использованию.

Фильтры **SERA филь 60/120** являются высокоэффективными внутренними фильтрами для маленьких аквариумов объемом до 60/120 литров. Тихая работа двигателя, низкое потребление энергии и минимальное время на обслуживание. Большой объем емкостей для фильтрующих материалов (около 200/350 см³) способствует оптимальной фильтрации воды и ее биологической очистке, создавая кристально-чистую натуральную воду в аквариуме.

Очистка воды в несколько этапов:

1. Грубые частицы грязи отфильтровываются механическим путем губкой (2), расположенной в нижнем картридже фильтра (1).
2. Активированный уголь **SERA супер карбон (SERA super carbon, 5)**, расположенный в картридже фильтра (3) абсорбирует токсичные органические отходы, такие как пестициды.
3. Третий картридж фильтра (3) **SERA филь 120** содержит фильтрующий материал **SERA зипоракс® мини (SERA siporax® mini)**. На этом этапе происходит биологическая очистка с помощью очищающих бактерий, заселяющих огромную внутреннюю поверхность площади **SERA зипоракс® мини**. Этот картридж может быть дополнительно присоединен (в комплект не входит) как к фильтру **SERA филь 60**, так и к фильтру **SERA филь 120** в качестве второго, третьего и т.д. картриджа для биологической фильтрации. Каждый картридж является стандартным присоединяемым модулем, что дает возможность увеличить объем фильтра и, соответственно, его эффективность.

Различные способы установки выхода фильтра позволяют использовать его во всех типах аквариумов:

Рис. 1/2: Установка выхода фильтра в двух 2-х стандартных вариантах.

Рис. 3: Установка фильтра в лежачем положении с выходом фильтра в виде "флейты"; идеально для установки в емкостях с водяными черепахами.

Рис. 4: Установка выхода фильтра с одновременным насыщением воды на выходе кислородом и расширенным выбросом воды с диффузором.

Сборка и установка в аквариуме:

Внутренний фильтр может быть установлен в Вашем аквариуме в различных положениях (рис. 1 – 4). Помните, что фильтр должен быть **полностью погружен в воду**. Он не должен работать "в сухую".

Прежде чем установить фильтр в аквариум, вверните колено (14) в рабочую часть фильтра (12). После этого присоедините к нему колено (16). Для регулировки высоты установки "флейты" (17) вы можете вставить трубчатые соединители (15). Установите заглушку (18) в конце "флейты".

Собранный фильтр (присосками наружу) прижмите к аквариумному стеклу в выбранном Вами для установки месте.

Место установки фильтра должно быть предварительно очищено от грязи. Не используйте для чистки моющие средства.

После этого, с помощью присосок (19) и соответствующих держателей, укрепите "флейту" (17) ниже уровня поверхности воды, так чтобы отверстия "флейты" были направлены немного вверх, в сторону поверхности воды. Это создаст желательный при

поверхностный ток воды, что является важным для снабжения Ваших рыб кислородом.

На схематических рисунках изображены отдельные части фильтра с указанием их номера, что поможет Вам при его сборке. Части фильтра легко соединяются между собой, без усилия с Вашей стороны и без применения инструментов.

Подключайте фильтр к сети только после того, как он установлен и полностью погружен в воду!

Обслуживание и чистка:

(Пожалуйста, прочитайте этот раздел полностью перед каждым обслуживанием).

Производительность фильтра или pH-уровень воды значительно снизился. Возможная причина: фильтр засорился или активность очищающих бактерий слишком высока. **Отключите от сети и выньте штепсели из розеток всех электрических устройств находящиеся в аквариуме!**

Только после этого Вы можете вынуть фильтр из аквариума.

Отсоедините картриджи фильтра (1, 3) от соединителя картриджа (8 или 9) для производства чистки губки фильтра (2) и активированного угля (5).

Теперь вы можете очистить фильтрующие материалы (2, 5, 7) или заменить их на новые. Мы рекомендуем производить замену фильтрующих материалов на новые не полностью, а по частям, чтобы частично сохранить очищающие бактерии.

В процессе регулярного обслуживания необходимо чистить и проверять на предмет износа: движущую часть с ротором (11). С помощью пинцета аккуратно вытащите ротор (11). **(Убедитесь, чтобы маленькие заглушки черного цвета расположенные на концах оси или в крышке рабочего колеса не были потеряны!)** Производите чистку деталей мягкой щеткой; сполосните отсек рабочего колеса и углубление, находящиеся внутри отсека.

Соберите все части фильтра в обратном порядке. Не отключайте фильтр более чем на 30 минут, чтобы предотвратить гибель оставшихся в фильтре полезных очищающих бактерий. Мы рекомендуем после каждой чистки фильтра "освежить" бактериальные культуры с помощью **SERA фильтр биостарт (SERA filter biostart)** и **SERA нитривек (SERA nitrivek)**. Сделайте это необходимо незамедлительно, особенно в случае, если фильтр не работал более 30 минут.

Пожалуйста, не применяйте при чистке моющие средства!

Фильтрующий материал необходимо промывать приблизительно один раз в 4 недели, чтобы гарантировать оптимальную очистку воды. Губка фильтра (Арт. 06855) не должна использоваться более 6 месяцев, по истечении срока ее необходимо заменить на новую. Новый фильтрующий материал необходимо

перед использованием промыть, чтобы дать возможность разрастаться бактериальным культурам. Обратите внимание, что замену фильтрующего материала активированный уголь (Арт. 06854) на новый, следует производить после каждой подмены воды, но не позднее чем через 6 недель после начала использования.

Используемый фильтрующий материал **SERA зипоракс® мини** (Арт. 06853) следует заменять на новый тогда, когда его внутренние поры полностью засорятся и их будет невозможно отчистить, т.е. никакого тока воды через него не будет.

SERA сменные фильтрующие материалы, дополнительные модули и запасные части:

SERA зипоракс® мини для **SERA филь 60/120** – Арт. 06853

SERA супер карбон – активированный уголь для **SERA филь 60/120** – Арт. 06854

Фильтрующая губка для **SERA филь 60/120** – Арт. 06855

Нижний фильтрующий картридж (пустой) для **SERA филь 60/120** – Арт. 06852

Фильтрующий картридж (пустой) для **SERA филь 60/120** – Арт. 06850

Ротор для **SERA филь 60** – Арт. 06845

Ротор для **SERA филь 120** – Арт. 06847

Комплект присосок для **SERA филь 60** – Арт. 06846

Комплект присосок с держателем для **SERA филь 120** – Арт. 06848

Меры предосторожности:

- SERA филь 60/120 внутренний аквариумный фильтр может работать только в полностью погруженном виде!** Работа вне воды ("всухую") даже в течение короткого периода времени может повредить прибор. Гарантийные обязательства не распространяются на повреждение прибора, вызванные эксплуатацией прибора вне воды.
- Прибор **SERA филь 60/120** можно применять только для целей указанных в настоящей инструкции. Использование прибора разрешено исключительно со специальными фильтрующими материалами фирмы "SERA" (см. список). Применение фильтрующих материалов других производителей может привести к повреждению головки помпы или оси. Гарантийные обязательства не распространяются на повреждение прибора, вызванные применением фильтрующих материалов иных производителей. Эксплуатация прибора без фильтрующих материалов и/или фильтрующей камеры не разрешена.
- Поврежденные головка помпы, кабель или штепсель замене не подлежат!** В случае их повреждения или наметившегося возможного повреждения немедленно отключите прибор от сети и больше его не используйте. **Поврежденные части, указанные в данном пункте, ремонтно или восстановлению не подлежат!**
- Температура перекачиваемой жидкости, не должна превышать 35° С (95° F).

Не стойкий к воздействию морской воды!

Указания для оптимального функционирования:

Биологические аквариумные фильтры, такие как **SERA филь 60/120** должны работать без остановки. Они могут отключаться только в целях чистки и обслуживания на короткий период времени (не более 30 минут). Фильтрующий материал должен промываться не тщательно. Биологические фильтры никогда не должны “дезинфицироваться”. Важно, чтобы всегда сохранялось достаточное количество очищающих бактерий для расселения. Мы рекомендуем применять **SERA фильтр биостарт** и **SERA нитривек** каждый раз после отключения фильтра. Проверяйте уровень содержания нитритов с помощью **SERA нитрит-теста (SERA nitrite-Test, NO₂)** в аквариумной воде дважды в неделю в течение, по крайней мере, 4-х недель работы фильтра, а также каждый раз после чистки фильтрующих материалов. Частые засоры фильтра указывают на слишком большую заселенность рыбой! При нормальной заселенности рыбы потребность в обслуживании фильтра возникает каждые 3 – 4 месяца; при оптимальной заселенности – каждые 6 – 12 месяцев. Регулярно проверяйте “сетку” на входе фильтра и удаляйте забивающие ее части растений.

Технические данные:

SERA филь 60 (Арт. 06843)

230 В ~ 50 Гц, 7 Вт, 380 л/ч, высота подъема воды 0,9 м, для аквариумов объемом до 60 л.

SERA филь 120 (Арт. 06844)

230 В ~ 50 Гц, 10 Вт, 700 л/ч, высота подъема воды 1,35 м, для аквариумов объемом до 120 л.

Утилизация:

Пришедшие в негодность электрические приборы и/или их отдельные части должны быть утилизированы в соответствии с правилами утилизации отходов принятыми в Российской Федерации. Не выбрасывайте использованные электрические приборы и их отдельные части, включая лампы в контейнеры с бытовым мусором.

Данное указание обозначено на приборах символом:



Гарантия:

SERA филь 60/120 внутренний аквариумный фильтр будет надежно работать при полном соблюдении инструкции по применению. Мы предоставляем **гарантию в течение 24 месяцев** со дня покупки. **Гарантийный талон действителен только при сохранении кассового чека.** Гарантия распространяется только на сам прибор. Мы не несем ответственности за дефекты, полученные в ходе неправильной эксплуатации или являющиеся ее следствием. Ответственность ограничена продажной ценой прибора.

В случае обнаружения неисправности обращайтесь, пожалуйста, к Вашему специализированному продавцу.

Импортер:

ООО «БЕКАС» Россия, 123308, г. Москва, пр-кт Маршала Жукова, д. 1, стр. 1, антр. 2, пом. 1, ком. 78а
Предложения и претензии к качеству продукта принимаются по адресу: info@sera.de

sera GmbH, Борсигштр. 49
52525 Хайнсберг, Германия

