

# HGO 4200/2 BFT PURE PREMIUM ECO SMART

# ROWI

GROWING PERFECTION | SINCE 1964



Ausgestattet mit Druckregler Typ F1-t (ROWI HGD 1/2 D) für die Anwendung des Gas-Heizofens in Innenräumen und beim Einsatz im Gewerbe.

**DE GAS-HEIZOFEN BLUE FLAME PURE 4200 WATT, ECO SMART-THERMOSTAT**

Originalbetriebsanleitung



Dieses Produkt eignet sich nicht als Hauptheizgerät.

1 03 02 0083



CE 0085

# Inhalt

<b>1. Sicherheit</b>	<b>4</b>
1.1 Allgemeine Sicherheitshinweise	4
1.2 Spezifische Sicherheitshinweise	6
1.3 Verhaltensregeln bei Gasgeruch	8
<b>2. Produktbeschreibung</b>	<b>9</b>
2.1 Anwendungsbereich und bestimmungsgemäße Verwendung	9
2.2 Typenschild	9
2.3 Produktsicherheit	9
2.4 Technische Daten	10
2.5 Leistung und Verbrauch	11
2.6 Untersagte Anwendungsbereiche	11
<b>3. Vorbereitung des Produktes für den Betrieb</b>	<b>11</b>
3.1 Auspacken des Lieferumfangs	11
3.2 Aufbewahren der Originalverpackung	11
3.3 Vorbereitende Maßnahmen	11
3.4 Montage und Installation	13
3.4.1 Montage des Druckreglers Typ F1-t	13
3.4.2 Prüfung der Dichtheit	13
3.4.3 Suche nach Undichtheit	14
3.4.4 Installation der Gasflasche	14
<b>4. Betriebsanleitung</b>	<b>15</b>
4.1 Inbetriebnahme	15
4.2 Abschalten des Gerätes	16
4.3 Austausch der Gasflasche	16
4.4 Lagerung	17
4.5 Wiederverpacken für private Transportzwecke	17
<b>5. Reinigung und Instandhaltung</b>	<b>17</b>
5.1 Sicherheitsmaßnahmen	17
5.2 Reinigung	17
5.3 Instandhaltung	17
5.4 Fehlersuche und Reparatur	18
5.5 Reinigung und Instandhaltung durch qualifizierte Personen	19
5.6 Wiederkehrende Prüfung	19
<b>6. Gewährleistung</b>	<b>19</b>
6.1 Umfang	19
6.2 Abwicklung	19
<b>7. Ersatz- und Ausstattungsteile</b>	<b>20</b>
<b>8. Entsorgung</b>	<b>20</b>
<b>9. Garantierklärung</b>	<b>21</b>
<b>10. EU-Konformitätserklärung</b>	<b>21</b>

## Symbolerklärung

### Achtung Gefahr!



Die mit diesem Symbol gekennzeichneten Sicherheitsvorschriften sind unbedingt zu beachten. Die Missachtung kann schwerwiegende und weit reichende gesundheitliche Schäden sowie immense Sachschäden verursachen.

### Wichtige Information!



Hier finden Sie erklärende Informationen und Tipps, die Sie bei der optimalen Nutzung dieses Gerätes unterstützen.



### Bedienungsanleitung lesen!



### Nicht abdecken!



Entsorgen Sie das Produkt nicht über den Hausmüll, sondern über kommunale Sammelstellen zur stofflichen Verwertung.



### Entsorgung der Batterien



Kennzeichnung zur Abfalltrennung!



Umweltgerechte Entsorgung der Verpackung!



Vor Nässe schützen!



Packstückausrichtung oben



Vorsicht zerbrechlich!

Diese Bedienungsanleitung wurde mit größtmöglicher Sorgfalt zusammengestellt. Dennoch behalten wir uns vor, diese Anleitung jederzeit zu optimieren und technisch anzupassen. Abbildungen können vom Original abweichen.

## Sehr geehrte Kundin, sehr geehrter Kunde,


wir freuen uns, dass Sie sich für ein Qualitätsprodukt aus dem Hause **ROWI** entschieden haben und danken Ihnen für das uns und unseren Produkten entgegengebrachte Vertrauen. Auf den folgenden Seiten erhalten Sie wichtige Hinweise, die Ihnen eine optimale und sichere Nutzung Ihres Gas-Heizofens erlauben. Lesen Sie deshalb diese Bedienungsanleitung genau durch, bevor Sie das Heizgerät zum ersten Mal in Betrieb nehmen. Für späteres Nachschlagen halten Sie die Bedienungsanleitung bei jedem Einsatz griffbereit. Bewahren Sie sämtliche mitgelieferten Dokumente sorgfältig auf.

Viel Freude mit Ihrem neuen Gas-Heizofen wünscht Ihnen Ihre

**ROWI** Schweißgeräte und Elektrowerkzeuge Vertrieb GmbH

Bitte beachten Sie folgende Sicherheitshinweise:

 **Nur bei ausreichender Belüftung betreiben!**

 **Lesen Sie die Betriebsanleitung vor der Inbetriebnahme. Das Gerät muss in Übereinstimmung mit den anerkannten Regelungen aufgestellt werden.**

# 1. Sicherheit



Lesen Sie alle Sicherheitshinweise und Anweisungen. Versäumnisse bei der Einhaltung der Sicherheitshinweise und Anweisungen können schwere Verletzungen und/oder Sachschäden verursachen.

## 1.1 Allgemeine Sicherheitshinweise

**Allgemeine Sicherheits- und Unfallverhütungsvorschriften beachten.** Zusätzlich zu den Hinweisen in dieser Bedienungsanleitung müssen die allgemeinen Sicherheits- und Unfallverhütungsvorschriften des Gesetzgebers berücksichtigt werden.



**Bedienungsanleitung an Dritte weiterreichen.** Tragen Sie dafür Sorge, dass Dritte dieses Produkt nur nach Erhalt der erforderlichen Anweisungen benutzen.

**Kinder fern halten und gegen Fremdbenutzung sichern.** Lassen Sie das betriebsbereite oder betriebene Gerät niemals unbeaufsichtigt. Las-

sen Sie keinesfalls Kinder in dessen Nähe. Kindern ist der Gebrauch dieses Gerätes untersagt. Sichern Sie das Gerät gegen Fremdbenutzung. Dieses Gerät ist nicht dafür bestimmt, durch Personen (einschließlich Kindern) mit eingeschränkten physischen, sensorischen oder geistigen Fähigkeiten oder mangels Erfahrung und / oder mangels Wissen benutzt zu werden, es sei denn, sie werden durch eine für Ihre Sicherheit zuständige Person beaufsichtigt oder erhalten von ihr Anweisungen, wie das Gerät zu benutzen ist.

**Niemals unbeaufsichtigt betreiben.** Lassen Sie das betriebsbereite oder betriebene Gerät niemals unbeaufsichtigt.

**Seien Sie stets aufmerksam und achten Sie immer darauf, was Sie tun.** Führen Sie keine Arbeiten an diesem Produkt durch, wenn Sie unachtsam sind bzw. unter Einfluss von Drogen, Alkohol oder Medikamenten stehen. Bereits ein Moment der Unachtsamkeit beim Gebrauch

dieses Gerätes kann zu ernsthaften Unfällen und Verletzungen führen.

**Für sicheren Stand sorgen.**

Achten Sie bei der Aufstellung des Gerätes auf eine feste und sichere Standfläche.

**Kontakt mit heißen Teilen vermeiden.**

Berühren Sie keine heißen Teile am Gerät. Beachten Sie, dass verschiedene Komponenten Wärme speichern können und so auch nach Gebrauch des Gerätes noch zu Verbrennungen führen können.

**Tragegriffe verwenden.**

Heben Sie das Gerät unbedingt an den dafür vorgesehenen Tragegriffen hoch. Ziehen Sie niemals am Gasschlauch, um das Gerät zu bewegen.

**Auf Beschädigung achten.**

Kontrollieren Sie das Gerät vor Inbetriebnahme auf etwaige Beschädigungen. Sollte das Gerät Mängel aufweisen, darf es auf keinen Fall in Betrieb genommen werden.

**Keine spitzen Gegenstände verwenden.**

Führen Sie nie-

mals spitze und/oder metallische Gegenstände in das Innere des Gerätes ein.

**Nicht zweckentfremden.**

Verwenden Sie das Gerät nur für die, in dieser Bedienungsanleitung vorgesehenen Zwecke.

**Regelmäßig prüfen.**

Der Gebrauch dieses Gerätes kann bei bestimmten Teilen zu Verschleiß führen. Kontrollieren Sie deshalb das Gerät regelmäßig auf etwaige Beschädigungen und Mängel.

**Ausschließlich Originalzubehörteile verwenden.**

Benutzen Sie zu Ihrer eigenen Sicherheit nur Zubehör und Zusatzgeräte, die ausdrücklich in der Bedienungsanleitung angegeben oder vom Hersteller empfohlen werden.

**Nicht im Ex-Bereich verwenden.**

Verwenden Sie das Gerät nicht in explosionsgefährdeter Umgebung, in der sich Substanzen, wie z.B. brennbare Flüssigkeiten, Gase und insbesondere Farb- und Staube- nebel, befinden. Durch heiße

Flächen am Gerät können sich diese Substanzen entzünden.

## 1.2 Spezifische Sicherheitshinweise

Bitte beachten Sie, die Benutzung des Gas-Heizofens in Innenräumen und im Gewerbe ist in Deutschland nur mit dem Druckregler Typ F1-t (ROWI HGD 1/2 D Art.Nr. 3 03 02 0002) erlaubt.

Beachten Sie unbedingt die folgenden Aufstellbedingungen:

- ▶ Verwenden Sie den Heizofen nicht in Räumen unter 40 m<sup>3</sup> Rauminhalt.
- ▶ Verwenden Sie den Gas-Heizofen nur in trockenen, sauberen und gut belüfteten Räumen. Als gut belüftete Räume mit mehr als einem 1-fachen Luftwechsel pro Stunde mit nicht fugendichten Fenstern und Türen. Die Räume müssen mindestens ein Fenster haben, das geöffnet werden kann, oder eine Tür, die unmittelbar ins Freie führt.
- ▶ Zur Gewährleistung einer optimalen Luftzirkulation sind zwei Öffnungen zur Be- und Entlüftung vorzusehen. Die obere und die untere Öffnung müssen gleichmäßig verteilt sein und zusammen einen Querschnitt von mindestens 25 cm<sup>2</sup> je kW/h (Hs) Wärmebelastung haben.
- ▶ In Wohnungen dürfen sich höchstens 2 Flüssiggasflaschen befinden unabhängig ob gefüllt oder leer.
- ▶ Verwenden Sie den Gas-Heizofen nicht in Schlaf- und Badezimmern.
- ▶ Verwenden Sie den Gas-Heizofen nicht in Untergeschossen und in Räumen, die unterhalb des Erdniveaus liegen.
- ▶ Die Nutzung des Gas-Heizofens in Freizeitfahrzeugen (z. B. Wohnwagen, Wohnmobile) und Booten ist untersagt.
- ▶ Setzen Sie das Gerät nicht als Dauerheizung in Wohnräumen ein.

- ▶ Stellen Sie das Gerät nicht in Räumen auf, in denen sich bereits eine Flüssiggasflasche befindet.
  - ▶ Stellen Sie das Gerät mit einem Mindestabstand von 1 m zu Raumheizungen, Herden und ähnlichen Wärmequellen auf.
  - ▶ Stellen Sie das Gerät mit der Vorderseite nicht näher als 1 m und mit den Seiten und der Rückwand nicht näher als 0,5 m zu brennbaren Materialien (insbesondere Vorhänge, Stoffe, Papier etc.) auf.
  - ▶ Verwenden Sie das Gerät nicht in Räumen, in denen sich Farb- und Staubnebel befindet. Verunreinigungen, hervorgerufen durch Farb- und Staubnebel, beschädigen das Gerät.
  - ▶ Beachten Sie, dass das Gitter keinen vollumfänglichen Schutz für Kleinkinder und gebrechliche Menschen bietet.
  - ▶ **Tauschen Sie die Gasflasche in flammenfreier Umgebung aus.**
- ▶ **Für den Betrieb in Deutschland!**
    - 1. Private Aufstellung und Inbetriebnahme:**
      - a) **Wettergeschützte Aufstellung außerhalb von Wohnräumen gemäß DVGW Arbeitsblatt G.612 von ortsveränderlichen Flüssiggasanlagen im Freizeitbereich zur Verwendung im Freien.**
      - b) **Aufstellung innerhalb von geschlossenen Wohnräumen gemäß DVFG-TRF 2012 technische Regeln für Flüssiggas nach Anhang D.**
    - 2. Aufstellung und Inbetriebnahme im Gewerbe gemäß DGUV Vorschrift 79 Verwendung von Flüssiggas, DGUV Vorschrift 79 Durchführungsanweisung und gemäß BGN-ASI 8.04 sichere Verwendung von Flüssiggas auf Märkten, Volksfesten sowie in stationären Betrieben.**
  - ▶ **Das Gerät ist unbedingt am Gas-Hahn der Gasflasche**

**außer Betrieb zu nehmen.**

- ▶ **Bewegen Sie das Gerät nicht, solange es in Betrieb ist.**
- ▶ **Achten Sie bei der Installation der Gasflasche darauf, dass der Gasschlauch nicht verdreht bzw. geknickt wird.**
- ▶ **Überprüfen Sie vor jedem Gebrauch den Heizofen auf dessen einwandfreien Zustand. Achten Sie besonders auf die Schlauchleitung und die Verschraubungen.**
- ▶ **Das Frontgitter dient zur Verhütung von Brandgefahr und Verbrennungen. Daher darf kein Teil des Schutzgitters entfernt werden.**
- ▶ **Decken Sie das betriebene Gerät niemals mit Kleidungsstücken, Decken etc. ab.**
- ▶ **Beachten Sie, dass das Gitter keinen vollumfänglichen Schutz für Kleinkinder und gebrechliche Menschen bietet.**
- ▶ **Lassen Sie die Gasflasche mindestens 1 Stunde ru-**

**hen, wenn Sie zuvor transportiert wurde.**

### **1.3 Verhaltensregeln bei Gasgeruch**

Befolgen Sie unbedingt die folgenden Anweisungen, wenn Sie Gasgeruch wahrnehmen:

- ▶ Schalten Sie kein Licht ein oder aus und betätigen Sie keine anderen elektrischen Schalter.
- ▶ Benutzen Sie kein Telefon, Funktelefon oder Handy im Gefahrenbereich.
- ▶ Benutzen Sie keine offene Flamme (z.B. Feuerzeug, Streichholz) und rauchen Sie nicht.
- ▶ Schließen Sie sofort den Gashahn an der Gasflasche durch Rechtsdrehung.
- ▶ Öffnen Sie alle Fenster und Türen und sorgen Sie somit für Durchzug und ausreichende Belüftung



---

## 2. Produktbeschreibung

### 2.1 Anwendungsbereich und bestimmungsgemäße Verwendung

Betrieb und Bedienung des Gas-Heizgerätes muss entsprechend der Bedienungsanleitung erfolgen und die Gas-Heizprodukte dürfen nur unter Aufsicht betrieben werden. Beim Betrieb im Innenbereich ist für einen ausreichenden Luftaustausch zu sorgen. Wird das Gerät nicht betrieben, ist das Absperrventil der Versorgungsanlage zu schließen. Der Betreiber trägt hierzu die volle Verantwortung.

Der Gas-Heizofen Blue Flame Pure 4200 Watt Premium ist nach dem Stand der Technik und den anerkannten sicherheitstechnischen Regeln gebaut. Dennoch können bei unsachgemäßer oder nicht bestimmungsgemäßer Verwendung Gefahren für Leib und Leben des Benutzers oder Dritter bzw. Schäden am Gerät selbst und/oder an anderen Sachwerten entstehen.

Dieser Heizofen ist ein gasbetriebener Wärmeerzeuger. Der Brenner erzeugt eine bläuliche Flamme und erhitzt somit die Luft. Die erwärmte Luft steigt nach oben und zirkuliert im Raum. Die elektronische Piezozündung, der Atmosphärenwächter und das Thermoelement sorgen für höchste Sicherheit.

Als Zusatz- und Übergangsheizung sind diese Gas-Heizöfen zum Beheizen von Wohnräumen, wettergeschützten Außenbereich wie Garage, Gartenlaube, etc. und für den gewerblichen Einsatz sowie allen anderen gut belüfteten Räumen, die sich oberhalb des Erdniveaus befinden, geeignet. Badezimmer oder ähnlich feuchte

Räume sowie Schlafräume dürfen nicht beheizt werden. Das Mindestraumvolumen, in dem dieser Heizofen eingesetzt werden darf, beträgt ca. 40 m<sup>3</sup>.

Eine andere oder darüber hinausgehende Benutzung gilt als nicht bestimmungsgemäß. Das Risiko trägt der Anwender. Zur bestimmungsgemäßen Verwendung zählt auch das Beachten der Bedienungs- und Installationshinweise sowie die Einhaltung der Wartungsbedingungen.

### 2.2 Typenschild

Das Typenschild des Gas-Heizofens Blue Flame Pure 4200 Watt Premium mit allen relevanten technischen Daten ist auf der linken Seitenwand im Innenraum des Gehäuses angebracht. Eine Kurzanweisung mit den wichtigsten Hinweisen und Arbeitsschritten finden Sie oberhalb des Bedienerfeldes auf der oberen Seite des Gehäuses.

### 2.3 Produktsicherheit

Um bereits im Vorfeld mögliche Gefahren auszuschließen, wurden vom Hersteller serienmäßig die folgenden Sicherheitseinrichtungen installiert:

#### Thermoelement

Ein Thermoelement verhindert ungewolltes Ausströmen von ungesichertem Gas. Solange die Wächterflamme das Thermoelement erhitzt, ist der Gasdurchlass offen. Sobald die Wächterflamme erlischt, wird der Gasfluss unterbrochen.

#### Atmosphärenwächter

Der Atmosphärenwächter unterbricht die Gaszufuhr, sobald der CO<sub>2</sub>-Gehalt zwischen 0,8-1,5% ist. Um ein Auslösen des Atmosphärenwächters zu vermeiden, darf das Gas-Heizgerät nur in ausreichend belüfte-

ten Räumen mit einem Mindestraumvolumen von 40 m<sup>3</sup> betrieben werden. Sorgen Sie für eine ausreichende Frischluftzufuhr, sollte der Atmosphärenwächter dennoch ausgelöst haben, warten Sie einige Minuten, bevor Sie das Gerät erneut starten.

### ECO Smart Thermostat

Das intermittierende Thermostat schaltet den Hauptbrenner aus und ermöglicht so den sparsamen Betrieb im Stand-by (es brennt nur die Wächterflamme).

## 2.4 Technische Daten

<b>Modell</b>	HGO 4200/2 BFT Pure Premium Eco Smart
<b>Artikelnummer</b>	1 03 02 0083
<b>Raumheizungs-Jahresnutzungsgrad</b>	91 %
<b>Energieeffizienzindex (EEI)</b>	91
<b>Energieeffizienzklasse</b>	A
<b>Brennstoff</b>	G30/G31 (Butan/Propan)
<b>Wärmeleistung:</b>	
Nennwärmeleistung $P_{nom}$ (Nennwärmebelastung HS)	4,2 kW
Mindestwärmeleistung $P_{min}$	nicht anwendbar
<b>Thermischer Wirkungsgrad (NCV)</b>	
Nennwärmeleistung $\eta_{th,nom}$	100 %

Mindestwärmeleistung $\eta_{th,min}$	nicht anwendbar
<b>Leistungsbedarf der Pilotflamme <math>P_{pilot}</math></b>	0,1 kW
<b>Art der Wärmeleistung/ Raumtemperaturkontrolle</b>	
Raumtemperaturkontrolle mittels eines elektronischen Thermostats (intermittierendes Thermostat)	
<b>Stickoxid-Emissionen <math>NO_x</math></b>	Der Grenzwert wird eingehalten
<b>Anzahl Heizstufen</b>	1
<b>Zündung</b>	elektronische Piezozündung
<b>Nennanschlussdruck</b>	50 mbar
<b>Max. Flaschengröße</b>	5 kg oder 11 kg (Füllgewicht)
<b>Mindestraumvolumen*</b>	40 m <sup>3</sup>
<b>Gerätekategorie</b>	I <sub>3B/P(50)</sub>
<b>Bestimmungsland</b>	DE, LU
<b>Produktmaß (BxTxH)</b>	
ca. 43,5 x 39,0 x 78,0 cm	
<b>Produktgewicht</b>	ca. 12,0 kg
<b>ROWI</b> Schweißgeräte und Elektrowerkzeuge Vertrieb GmbH Augartenstraße 3 76698 Ubstadt-Weiher   Germany Telefon +49 7253 93520-0 Fax +49 7253 93520-960 info@rowi.de   www.rowi.de	

Tab. 1: Technische Daten

## 2.5 Leistung und Verbrauch

Der Gas-Heizofen wird mit umweltfreundlichem Butan/Propan-Gas betrieben. Verwenden Sie die handelsüblichen 5 kg- bzw. 11 kg-Gasflaschen. Je nach Umgebungsbedingung und gewünschter Raumtemperatur hat der Gas-Heizofen folgende Verbrauchswerte:

Heizstufe	MIN	MAX
Heizleistung	0,1 kW (Wächterflamme)	4,2 kW
Gasverbrauch	10 g/h	305 g/h

Tab. 2: Angaben zu Leistung und Verbrauch

## 2.6 Untersagte Anwendungsbereiche

Der Gas-Heizofen darf **NICHT** in Betrieb genommen werden:

- ▶ in feuchten Räumen (z. B. Badezimmer)
- ▶ in Schlafräumen (z. B. Schlaf- und Kinderzimmer)
- ▶ in Hochhauswohnungen
- ▶ in Kellern und Räumen unterhalb des Erdniveaus
- ▶ in nicht ausreichend belüfteten Räumen
- ▶ in Freizeitfahrzeugen (wie z. B. Wohnwagen, Wohnmobile) und Booten
- ▶ in Räumen, in denen sich bereits eine Flüssiggasflasche befindet
- ▶ in Räumen mit weniger als 40 m<sup>3</sup> Raumvolumen
- ▶ in Treppenhäusern, Fluren, Durchgängen, Ausgängen, Rettungswegen und Durchfahrten

## 3. Vorbereitung des Produktes für den Betrieb

### 3.1 Auspacken des Lieferumfangs

Überprüfen Sie unverzüglich nach dem Öffnen der Verpackung, ob der Lieferumfang vollständig und in einwandfreiem Zustand ist. Setzen Sie sich umgehend mit Ihrem Verkäufer in Verbindung, wenn der Lieferumfang unvollständig ist oder Mängel aufweist. Nehmen Sie das Gerät nicht in Betrieb, wenn es defekt ist.

### 3.2 Aufbewahren der Originalverpackung

Bewahren Sie die Originalverpackung über die gesamte Lebensdauer des Produktes sorgfältig auf. Verwenden Sie die Verpackung zum Einlagern und Transportieren des Gerätes. Entsorgen Sie die Verpackung erst nach Ablauf der Produktlebensdauer. Hinweise für eine ordnungsgemäße Entsorgung finden Sie in Kapitel 8.

### 3.3 Vorbereitende Maßnahmen

Die Prüfung vor der ersten Inbetriebnahme umfasst eine Sichtprüfung, eine Dichtheitsprüfung und eine Brennerfunktionsprüfung.

- ▶ Im Rahmen der Sichtprüfung ist insbesondere auf die ordnungsgemäße Aufstellung des Gas-Heizgerätes und Einhaltung der Mindestsicherheitsabstände zu brennbaren Materialien zu achten bzw. das Fernhalten von potentiellen Zündquellen.
- ▶ Dichtheitsprüfung vor jeder Inbetriebnahme des Gas-Heizgerätes durchzuführen.

► Bei der Brennerfunktionsprüfung wird die Flamme beobachtet. Die Flamme darf nur in dem dafür vorgesehenen Bereich vorhanden sein und nicht durch Primärzuluftöffnungen brennen. Bei dem Erscheinungsbild der Flamme können folgende Fehler festgestellt werden:

- gelb brennende Flamme
- Flamme hebt ab
- Flamme zu klein

Im Gewerbe muss eine Prüfung, vor der ersten Inbetriebnahme, durch Fachleute bzw. eine Fachfirma durchgeführt werden



### Wichtige Information!

Stellen Sie die Gasflasche vor Gebrauch ca. 1 Stunde senkrecht, falls sie zuvor transportiert wurde, damit sich die umweltbelastenden Teile des Gases am Flaschenboden sammeln können. Vergewissern Sie sich, dass die Dichtung des Gashahngewindes an der Gasflasche unbeschädigt und in einwandfreiem Zustand ist.

Für die Installation benötigen Sie:

- DVGW-geprüfter Druckregler **Typ F1-t** (im Lieferumfang enthalten) mit folgenden
- Eigenschaften:
  - Nenndurchfluss: 1,5 kg/h
  - Nennausgangsdruck: 50 mbar
  - fest eingestellt
  - passend zur verwendeten Gasflasche
- geprüfter **Gasschlauch** nach EN 16436-1 (Druckklasse 2 [Class 2]) mit einer maximalen Länge von 30-40 cm, aber ausreichend lang für eine knick-

freie Montage (im Lieferumfang enthalten).

- Handelsübliche **Propan-/Butangasflasche** mit 5 kg- oder 11 kg-Füllgewicht.

Wechseln Sie den **Druckregler** und den **Gasschlauch** nach **10 Jahren** ab Herstellungsdatum aus (bei gewerblicher Nutzung nach **8 Jahren**). Das Herstellungsdatum ist auf dem Druckregler sichtbar eingepreßt und auf dem Gasschlauch aufgedruckt. Verwenden Sie hierfür nur **ROWI** Original-Ersatzteile.

Die Prüfung des Gas-Heizofens im gewerblichen Bereich muss von einer befähigten Person auf ihre ordnungsgemäße Installation, Aufstellung und Beschaffenheit sowie Dichtheit und Funktion geprüft werden.

- Die erste Prüfung hat vor der Inbetriebnahme und danach wiederkehrenden festgelegten Prüfintervallen zu erfolgen.
- In der Praxis haben sich z.B. für ortsveränderliche Flüssiggasgeräte Prüfintervalle von max. 2 Jahren bewährt.
- Die Ergebnisse der Erstprüfung vor der ersten Inbetriebnahme und der durchgeführten wiederkehrenden Prüfung im Gewerbe sind in einer Prüfbescheinigung z.B. nach DGUV Grundsatz 310-003 oder DGUV Grundsatz 310-005 zu dokumentieren und an der Verwendungsstelle aufzubewahren.

## 3.4 Montage und Installation

### 3.4.1 Montage des Druckreglers Typ F1-t



#### Achtung Gefahr!

Vergewissern Sie sich, dass im Eingangsanschluss der Gasflasche eine Dichtung vorhanden ist und diese in einwandfreiem Zustand ist.

**Bei der Montage des Druckreglers kein Werkzeug verwenden!** Schrauben Sie die Verbindungsmutter auf das Gashahngewinde und ziehen Sie es von Hand fest an. Die Verwendung von Werkzeug könnte eine Beschädigung der Dichtung des Gashahngewindes zur Folge haben. Die Dichtheit ist dann nicht mehr gewährleistet.

Den Druckregler nach erfolgter Montage nicht mehr verdrehen! Das Verdrehen des Druckreglers könnte eine Beschädigung der Dichtung des Gashahngewindes zur Folge haben. Die Dichtheit ist dann nicht mehr gewährleistet.

1. Öffnen Sie die Tür der Rückwand. Der Druckregler befindet sich im Innenraum des Gehäuses.
2. Verbinden Sie den Druckregler mit der Gasflasche, indem Sie die Verbindungsmutter (1) des Druckreglers (2) durch Linksdrehung (von Hand) auf das Gashahngewinde (3) schrauben (siehe Abb. 1).

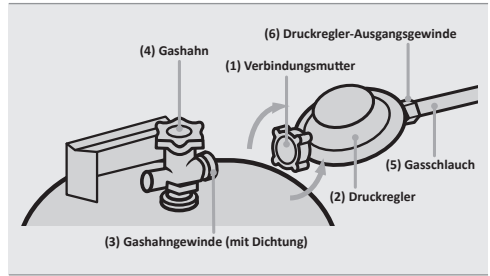


Abb.1: Montage des Druckreglers



#### Wichtige Information!

Der Druckregler ist mit einer integrierten Überdrucksicherheitsvorrichtung (S2SR) ausgestattet, welche den Ausgangsdruck auf 100 mbar begrenzt um zu verhindern, dass eine unzulässige Druckbeaufschlagung von Verbrauchseinrichtungen entsteht. Bei Temperaturen über +100 °C löst ein thermisches Absperrlement (TAE) aus und sperrt selbständig den Gasdurchfluss ab. Manometer ist zur Dichtheitskontrolle zu verwenden. Druckregelgerät mit Sichtanzeige zur Kontrolle der Funktion des Druckreglers (grün/rot).

### 3.4.2 Prüfung der Dichtheit

Vor jeder Inbetriebnahme muss unbedingt eine Dichtheitsprüfung vorgenommen werden. Prüfen Sie sämtliche gasführenden Komponenten auf ihre Dichtheit.

Eine Dichtheitsprüfung kann nur durchgeführt werden, wenn sich das Gerät in kaltem Zustand befindet.

1. Öffnen Sie den Gashahn an der Gasflasche mit Linksdrehung.
2. Hierfür benötigen Sie ein handelsübliches Leckspray. Alternativ können Sie

auch eine schaubildende Substanz (z. B. Seifenlauge bzw. Spülmittelwasser) verwenden.

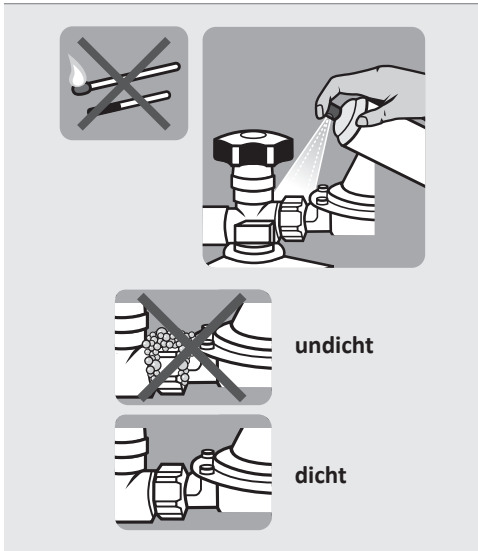


Abb.2: Dichtheitsprüfung

### 3.4.3 Suche nach Undichtheit

Ergab die Dichtheitsprüfung eine Undichtheit, müssen Sie das Leck finden, um die fehlerhafte Komponente ggf. zu ersetzen. Nach Austausch der fehlerhaften Komponenten sollte die Dichtheitsprüfung wiederholt werden.



#### Achtung Gefahr!

Verwenden Sie auf keinen Fall eine offene Flamme!

1. Öffnen Sie den Gashahn an der Gasflasche.
2. Besprühen Sie sämtliche Verbindungen vom Gashahn der Gasflasche bis zum Gasventil am Gerät mit dem Leckspray.  
**Alternativ:** Tragen Sie den Schaum mit

einem Schwamm oder Pinsel auf. Achten Sie darauf, dass sämtliche Verbindungen vom Gashahn bis zum Gasventil am Gerät mit Schaum bedeckt sind. Dort wo sich Blasen bilden liegt eine Undichtheit vor (siehe Abb. 2).

3. Ziehen Sie die Mutter an der undichten Stelle fest.
4. Wiederholen Sie die Schritte 1 – 3. Prüfen Sie, ob die Undichtheit behoben werden konnte. Sollten Sie nach wie vor eine Undichtheit feststellen, muss der Gasschlauch samt Druckregler ausgetauscht werden. Wenden Sie sich in diesem Fall an das **ROWI** Service-Center (siehe Kapitel 6).



#### Achtung Gefahr!

Ist ein Austausch des Gasschlauches erforderlich, muss nach Montage des neuen Gasschlauches erneut eine Dichtheitsprüfung durchgeführt werden. Nur so kann sichergestellt werden, dass kein Gas ungewollt ausströmt.

### 3.4.4 Installation der Gasflasche

Erst wenn sämtliche Undichtheiten beseitigt wurden und die Dichtheit aller Komponenten sichergestellt ist, darf die Gasflasche in das Innere des Heizofens gestellt werden:

1. Stellen Sie die Gasflasche in den Innenraum des Gas-Heizofens. Beachten Sie dabei: Der Gasschlauch darf auf keinen Fall geknickt und/oder verdreht werden. Drehen Sie die Flasche so, dass Druckregler nach außen zeigt (siehe Abb. 3). Stellen Sie sicher, dass der Gasschlauch genügend Raum hat

und somit keine Knicke aufweist. Der Gasschlauch darf nicht unter Spannung bzw. unter Zug stehen.

2. Schließen Sie die Hintertür mit Hilfe der Grifföffnung.



Abb.3: Installation der Gasflasche

## 4. Betriebsanleitung

### 4.1 Inbetriebnahme

Nach Durchführung der erforderlichen Prüfungen und Installation der Gasflasche (siehe Kapitel 3.4.2 – 3.4.4) können Sie den Gas-Heizofen in Betrieb nehmen.

Folgen Sie den beschriebenen Arbeitsschritten:

1. Öffnen Sie den **Gashahn** an der Gasflasche (durch Linksdrehung).
2. Drehen Sie den **Temperaturregler** im Uhrzeigersinn bis zur Position **START** . (siehe Abb. 5)
3. Drücken Sie den **Temperaturregler** ganz nach unten durch. Halten Sie den Knopf ca. **30 Sekunden** lang gedrückt.
4. Drücken Sie dann bei **gleichzeitig gedrücktem Temperaturregler** den **Pi-**

**ezodruckknopf** so lange herunter, bis die Wächterflamme sichtbar ist. Ist die Wächterflamme sichtbar, gehen Sie wie folgt vor:

- a) Befindet sich zwischen Flamme und Rohr ein Spalt (siehe Abb. 4a), halten Sie den **Temperaturregler** weitere **15 Sekunden** lang gedrückt, solange bis sich die Flamme direkt auf das Rohr abgesetzt hat (siehe Abb. 4b). Zur Erhitzung des Thermoelements muss der **Temperaturregler** weitere **15 Sekunden** lang gedrückt bleiben.
- b) Die Flamme sitzt bereits bei der ersten Zündung direkt auf dem Rohr (siehe Abb. 4b) und brennt somit korrekt. Halten Sie den **Temperaturregler** ca. **15 Sekunden** lang gedrückt, damit sich das Thermoelement erhitzen kann.



#### FALSCH

Zündung der Flamme (Luftspalt zwischen Rohr und Flamme)

Abb. 4a: Wächterflamme brennt falsch



#### RICHTIG

Gesenkte Flamme (Luftspalt zwischen Rohr und Flamme ist geschlossen)

Abb. 4b: Wächterflamme brennt richtig

5. Danach lassen Sie den **Startknopf** los. Wenn die Wächterflamme nicht ausgeht, arbeitet das Gerät einwandfrei. Sollte die Wächterflamme jedoch erlöschen, müssen Sie die Schritte 1 - 4 noch einmal wiederholen.

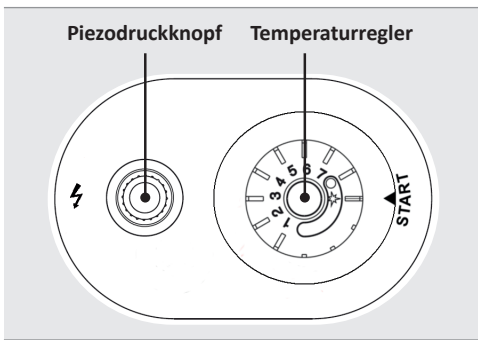


Abb. 5: Bedienfeld

6. Drehen Sie den **Temperaturregler** gegen den Uhrzeigersinn auf Position 7. Der Brenner entzündet sich.
7. Hat der Raum die gewünschte Temperatur erreicht, drehen Sie den **Temperaturregler** langsam im Uhrzeigersinn, bis sich der Brenner abschaltet. Die Wächterflamme bleibt angezündet und der Hauptbrenner schaltet sich nun automatisch ein und aus um die gewünschte Temperatur beizubehalten.

### **Wichtige Information!**

- ▶ Bei den ersten Brennerzündungen kann sich unter Umständen etwas Rauch entwickeln.
- ▶ Bei der Erhitzung des Gerätes dehnen sich die Bauteile aus. Dies verursacht ein hörbares Geräusch.

Die Zündvorrichtung wird über eine Batterie (1 x AAA Batterie, im Lieferumfang enthalten und eingebaut) betrieben. Bei Batterien handelt es sich um ein Verschleissteil, welches von Zeit zu Zeit ausgetauscht werden muss:

1. Drehen Sie hierzu den Piezozünder (siehe Abb. 5) entgegen des Uhrzeigersinns und ziehen Sie die Einheit heraus.

2. Entnehmen Sie anschliessend die leere Batterie und tauschen Sie diese gegen eine Neue (1 x AAA Batterie, 1,5 V) aus – beachten Sie hier die Polarität. **Achten Sie darauf, dass das Zündkabel zu keiner Zeit getrennt wird.**

## 4.2 Abschalten des Gerätes

1. Schließen Sie den Gashahn an der Gasflasche durch Rechtsdrehung zu.
2. Vergewissern Sie sich, dass der Gashahn fest geschlossen ist. Erst wenn der Gashahn richtig geschlossen ist, schaltet das Gerät vollkommen ab.

## 4.3 Austausch der Gasflasche



### **Achtung Gefahr!**

Tauschen Sie die Gasflasche ausschließlich in flammenfreier Umgebung aus.



### **Achtung Gefahr!**

Verwenden Sie auf keinen Fall Werkzeug. Sollte sich die Überwurfmutter nicht lösen, umfassen Sie mit der Hand den kompletten Druckregler und bewegen ihn leicht. Die Mutter löst sich nun mühelos.

Beachten Sie beim Austausch der Gasflasche unbedingt auch die Hinweise in Kapitel 2.1. Um eine leere Gasflasche zu ersetzen, gehen Sie bitte wie folgt vor:

1. Öffnen Sie die Tür der Rückwand.
2. Stellen Sie sicher, dass der Gashahn an der Gasflasche geschlossen ist.
3. Deinstallieren Sie den Druckregler, indem Sie die Überwurfmutter des Druckreglers (durch Rechtsdrehung) lösen.



4. Installieren Sie die neue Gasflasche wie in Kapitel 3.4.4 beschrieben.



### **Achtung Gefahr!**

Überprüfen Sie die gasführenden Teile im Rahmen einer Dichtheitsprüfung (siehe Kapitel 3.4.2 – 3.4.3), bevor Sie das Gerät in Betrieb nehmen.

## **4.4 Lagerung**

- ▶ Schließen Sie nach Gebrauch des Gas-Heizofens (oder auch im Falle einer Störung) den Gashahn an der Gasflasche immer fest (durch Rechtsdrehung).
- ▶ Deinstallieren Sie die Gasflasche.
- ▶ Überprüfen Sie, ob die Dichtung am Gasflaschengewinde unbeschädigt ist, um ungewolltes Ausströmen von Gas zu vermeiden.
- ▶ Bewahren Sie die Gasflasche niemals im Haus, Fluren, Treppenhäusern, Durchfahrten, Durchgängen, Rettungswegen oder an unbelüfteten Plätzen auf.
- ▶ Bewahren Sie die Gasflasche niemals unter Erdniveau auf.
- ▶ Schützen Sie den Heizofen vor Staub, Schmutz und Insekten. Decken Sie den Gas-Heizofen nach vollständiger Abkühlung mit einer Plastikfolie ab, damit er vor Verunreinigungen und dadurch hervorgerufenen Beschädigungen und Funktionsstörungen geschützt ist.

## **4.5 Wiederverpacken für private Transportzwecke**

Zur Vermeidung von Transportschäden verpacken Sie den Gas-Heizofen im Falle eines Transportes immer in der Original-

verpackung und entfernen Sie die Gasflasche. Fixieren Sie den Gasschlauch und den Druckregler. Ein im Gerät schwingender Druckregler beschädigt nicht nur das Gehäuse sondern führt auch zu einer immensen Beschädigung des Druckreglers.

## **5. Reinigung und Instandhaltung**

### **5.1 Sicherheitsmaßnahmen**

- ▶ Vergewissern Sie sich, dass der Gashahn an der Gasflasche vollständig geschlossen ist.
- ▶ Beginnen Sie mit den Instandhaltungs- und Reinigungsarbeiten erst, wenn der Heizofen vollständig abgekühlt ist.

### **5.2 Reinigung**

Zum Schutz vor Verunreinigungen sollte der Gas-Heizofen nach jedem Gebrauch abgedeckt werden.



### **Achtung Gefahr!**

Decken Sie das Gerät erst ab, wenn es vollständig abgekühlt ist.

Sollte das Gerät dennoch schmutzig geworden sein, beachten Sie bei der Reinigung folgende Hinweise:

- ▶ Reinigen Sie das Gerät grundsätzlich nur in abgekühltem Zustand.
- ▶ Reinigen Sie den Gas-Heizofen nur mit einem trockenen, weichen Tuch oder mit Druckluft.
- ▶ Verwenden Sie auf keinen Fall scharfe und/oder kratzende Reinigungsmittel.

### **5.3 Instandhaltung**

Überprüfen Sie den Gasschlauch in regel-

mäßigen Abständen auf etwaige Beschädigungen. Insbesondere nach einer längeren Heizpause ist vor der Wiederinbetriebnahme unbedingt eine Dichtheitsprüfung vorzunehmen (siehe Kapitel 3.4.2 – 3.4.3). Tauschen Sie den Gasschlauch samt Druckregler aus, wenn Sie bei der Überprüfung Beschädigungen festgestellt haben.

Beachten Sie, dass bei Reparatur- und Wartungsarbeiten nur Originalteile verwendet werden dürfen. Wenden Sie sich ggf. an das **ROWI** Service-Center (siehe Kapitel 6).

## 5.4 Fehlersuche und Reparatur

### STÖRUNG: Wächterflamme brennt gelb.

Mögliche Ursache	Abhilfe
Die Düse ist verunreinigt	Reinigen Sie die Düse vorsichtig (mit Druckluft).

### STÖRUNG: Brennleiste brennt gelb.

Mögliche Ursache	Abhilfe
Die Brennleiste ist verunreinigt.	Brennleiste (mit Druckluft) vorsichtig reinigen.

### STÖRUNG: Nach einer gewissen Betriebsdauer ist sowohl die Wächterflamme als auch die Brennerflamme erloschen.

Mögliche Ursache	Abhilfe
Atmosphärenwächter hat reagiert.	Das Gerät ist nicht sofort wieder betriebsbereit. Führen Sie genügend Frischluft zu und warten Sie einige Minuten, bevor Sie das Gerät neu starten.

### STÖRUNG: Undichtheit trotz fest geschlossener Anschlussmuttern

Mögliche Ursache	Abhilfe
Die Anschlussmuttern sind nicht genügend angezogen.	Ziehen Sie die Anschlussmuttern fest an. Verwenden Sie für die Überwurfmutter des Druckreglers kein Werkzeug.
Die Dichtung des Gashahngewindes in der Gasflasche ist beschädigt.	Tauschen Sie die Dichtung aus.

### STÖRUNG: Der Brenner zündet nicht.

Mögliche Ursache	Abhilfe
Der Gasschlauch ist defekt.	Tauschen Sie den Gasschlauch aus.
Die Gasflasche ist leer.	Tauschen Sie die Gasflasche aus.
Die Düse ist verunreinigt bzw. verstopft.	Reinigen Sie die Düse vorsichtig mit Druckluft. Verwenden Sie für die Reinigung keinerlei Werkzeug. Bei zu starker Verschmutzung muss die Wächtereinheit ersetzt werden. Wenden Sie sich hierfür an das <b>ROWI</b> Service-Center.
Die Batterie ist leer.	Setzen Sie eine neue Batterie, wie in Kapitel 4.1 beschrieben ein.

Tab. 3: Fehlerdiagnose

## 5.5 Reinigung und Instandhaltung durch qualifizierte Personen

Wartungsarbeiten, die nicht in Kapitel 5.2 - 5.3 aufgeführt sind, dürfen nur durch das **ROWI Service-Center** (siehe Kapitel 6) durchgeführt werden. Bei Wartungsarbeiten innerhalb der ersten 24 Monate, die von nicht durch **ROWI** autorisierten Personen und Unternehmen durchgeführt wurden, verfallen sämtliche Gewährleistungsansprüche.

## 5.6 Wiederkehrende Prüfung

Das Gas-Heizgerät ist wiederkehrend zu prüfen oder (alle 2 Jahre) durch Fachleute/Fachfirmen prüfen zu lassen. Im Gewerbe ist eine Prüfung alle 2 Jahre durch Fachleute bzw. Fachfirmen Pflicht.

Die Anforderungen für die wiederkehrende Prüfung sowie die Vorlage für eine Prüfbescheinigung können Sie auf [www.ROWI.de](http://www.ROWI.de) herunterladen.

---

## 6. Gewährleistung

---

### 6.1 Umfang

**ROWI** räumt dem Eigentümer dieses Produktes eine Gewährleistung von 24 Monaten ab Kaufdatum ein. In diesem Zeitraum werden an dem Gerät festgestellte Material- oder Produktionsfehler vom **ROWI** Service-Center kostenlos behoben.

Ausgeschlossen von der Gewährleistung sind Fehler, die nicht auf Material- oder Produktionsfehlern beruhen, z. B.

- ▶ Transportschäden jeglicher Art
- ▶ Fehler infolge unsachgemäßer Installation/Inbetriebnahme

- ▶ Fehler infolge eines nicht bestimmungsgemäßen Gebrauchs
- ▶ Fehler infolge vorschriftswidriger Behandlung
- ▶ Fehler infolge unsachgemäß ausgeführter Reparaturen oder Reparaturversuchen durch nicht von **ROWI** autorisierte Personen und/oder Unternehmen
- ▶ Normaler betriebsbedingter Verschleiß
- ▶ Reinigung von Komponenten
- ▶ Anpassung an national unterschiedliche, technische oder sicherheitsrelevante Anforderungen wenn das Produkt nicht in dem Land eingesetzt wird, für das es technisch konzipiert und hergestellt worden ist.

Ferner übernehmen wir keine Gewährleistung für Geräte, deren Serien-Nummer verfälscht, verändert oder entfernt wurde. Ein Gewährleistungsanspruch erlischt auch, wenn in das Gerät Teile eingebaut werden, die nicht von der **ROWI Vertrieb GmbH** zugelassen sind.

Ansprüche, die über die kostenlose Fehlerbeseitigung hinausgehen, wie z. B. Schadensersatz-Ansprüche sind nicht Bestandteil des Gewährleistungsumfanges.

### 6.2 Abwicklung

Sollten beim Betrieb Ihres **ROWI**-Produktes Probleme auftreten, gehen Sie bitte wie folgt vor:

#### 1. Bedienungsanleitung lesen



Die meisten Funktionsstörungen werden durch eine fehlerhafte Bedienung verursacht. Lesen Sie deshalb beim Auftreten einer Funktionsstörung zunächst in der Bedienungsanleitung nach. In Kapitel 5.4 finden Sie entsprechende Hinweise zur Be-

seitigung von Funktionsstörungen.

## 2. Service-Formular

Zur Vereinfachung der Serviceabwicklung füllen Sie das dem Produkt beiliegende Service-Formular bitte in Druckbuchstaben vollständig aus, bevor Sie mit dem **ROWI** Service-Center Kontakt aufnehmen. So haben Sie alle benötigten Informationen griffbereit.

## 3. Telefonische Kontaktaufnahme

Rufen Sie beim **ROWI** Service-Center an. Das **ROWI** Service-Team erreichen Sie unter:

**07253 93520-840**

(Mo. – Fr.: 8.00 – 18.00 Uhr)

Die meisten Probleme können bereits im Rahmen der kompetenten, technischen Beratung unseres Service-Teams behoben werden. Sollte dies jedoch nicht möglich sein, erfahren Sie hier das weitere Vorgehen.

## 4. Ist eine Überprüfung bzw. Reparatur durch das ROWI Service-Center erforderlich, gehen Sie wie folgt vor:

- ▶ **Gerät verpacken:** Verpacken Sie das Gerät in der Originalverpackung. Sorgen Sie dafür, dass es hinreichend ausgepolstert und vor Stößen geschützt ist. Transportschäden sind nicht Bestandteil des Gewährleistungsumfangs.
- ▶ **Kaufbeleg hinzufügen:** Legen Sie unbedingt den Kaufbeleg bei. Nur bei Vorliegen des Kaufbeleges kann die Service-Leistung ggf. im Rahmen der Gewährleistung abgewickelt werden.
- ▶ **Service-Formular beilegen:** Legen Sie das ausgefüllte Service-Formular der Transportverpackung bei.
- ▶ **Gerät einsenden:** Erst nach Rücksprache mit dem ROWI Service-Center sen-

den Sie das Gerät frei Haus (bis 30 kg) an folgende Adresse:

**ROWI Schweißgeräte und Elektrowerkzeuge Vertrieb GmbH**

Service-Center

Augartenstraße 3

76698 Ubstadt-Weiher

---

## 7. Ersatz- und Ausstattungsteile

Ersatz- und Ausstattungsteile können Sie über unsere Webseite **www.rowi.de** bestellen. Sollten Sie dazu nicht die Möglichkeit haben, finden Sie auf Seite **23** eine Übersicht der Explosionszeichnung inklusive Ersatzteilliste. Bei Fragen wenden Sie sich bitte an das **ROWI Service-Center**. Bitte beachten Sie, dass einige Ersatzteile bei ROWI nicht erhältlich bzw. nicht einzeln austauschbar sind.

---

## 8. Entsorgung



Die Verpackung besteht aus umweltfreundlichen Materialien, die sie über die örtlichen Recyclingstellen entsorgen können.



**Entsorgen Sie das Produkt nicht im Hausmüll, sondern über kommunale Sammelstellen zur stofflichen Verwertung!** Möglichkeiten zur Entsorgung des ausgedienten Gerätes erfahren Sie bei Ihrer Gemeinde- oder Stadtverwaltung.



Beachten Sie die Kennzeichnung der Verpackungsmaterialien bei der Abfalltrennung, diese sind gekennzeichnet mit Abkürzungen (a) und Nummern (b) mit folgender Bedeutung: 1-7: Kunststoffe/ 20-22: Papier und Pappe/ 80-98: Verbundstoffe.



Sie als Endverbraucher sind gesetzlich (Batterieverordnung) zur Rückgabe aller gebrauchten Batterien verpflichtet; eine Entsorgung über den Hausmüll ist untersagt. Schadstoffhaltige Batterien sind mit dem nebenstehenden Symbol gekennzeichnet, das auf das Verbot der Entsorgung über den Hausmüll hinweist. Die Bezeichnungen für das ausschlaggebende Schwermetall sind: Cd=Cadmium, Hg=Quecksilber, Pb=Blei (die Bezeichnung steht auf den Batterien z.B. unter dem links abgebildeten Mülltonnen-Symbol). Ihre verbrauchten Batterien können Sie unentgeltlich bei den Sammelstellen Ihrer Gemeinde, unseren Filialen oder überall dort abgeben, wo Batterien verkauft werden.

## 9. Garantieerklärung

Unbeschadet der gesetzlichen Gewährleistungsansprüche gewährt der Hersteller eine Garantie gemäß den Gesetzen Ihres Landes, mindestens jedoch 1 Jahr (in Deutschland 2 Jahre). Garantiebeginn ist das Verkaufsdatum des Gerätes an den Endverbraucher.

Die Garantie erstreckt sich ausschließlich auf Mängel, die auf Material- oder Herstellungsfehler zurückzuführen sind.

Garantiereparaturen dürfen ausschließlich von einem autorisierten Kundendienst durchgeführt werden. Um Ihren Garantieanspruch geltend zu machen ist der Original-Verkaufsbeleg (mit Verkaufsdatum) beizufügen.

Von der Garantie ausgeschlossen sind:

- ▶ Normaler Verschleiß

- ▶ Unsachgemäße Anwendungen, wie z.B. Überlastung des Gerätes, nicht zugelassene Zubehörteile
- ▶ Beschädigung durch Fremdeinwirkungen, Gewaltanwendung oder durch Fremdkörper
- ▶ Schäden die durch Nichtbeachtung der Gebrauchsanleitung entstehen, z.B. Anschluss an eine falsche Netzspannung oder Nichtbeachtung der Montageanleitung
- ▶ Komplett oder teilweise demontierte Geräte

## 10. EU-Konformitätserklärung

Wir, ROWI Schweißgeräte und Elektrowerkzeuge Vertrieb GmbH, Bevollmächtigter: Herr Klaus Wieser, Augartenstr. 3, 76698 Ubstadt-Weiher, Deutschland, erklären hiermit, dass dieses Produkt mit den folgenden Harmonisierungsvorschriften übereinstimmt:

### **Gegenstand der Erklärung:**

Serie D

### **Gerätebezeichnung:**

HGO 4200/2 BFT Pure Premium Eco Smart Gas-Heizofen Blue Flame 4200 W Eco Smart-Thermostat

### **Artikelnummer:**

1 03 02 0083

Das Produkt/die Produkte wird/werden gemäß der EU-Gasgeräteverordnung (2016/426/EU) und der harmonisierten Normen DIN EN 449: (01.03.2008) und DIN EN 461: (01.11.2004) vertrieben und sind einer EU-Baumusterprüfung unterzogen worden.

**Die benannte Stelle CE-0085 hat das Zertifikat mit der Produkt-Identifikations-**

**Nummer CE-0085BM0301 ausgestellt:**  
DVGW CERT GmbH Zertifizierungsstelle  
Josef-Wirmer-Str. 1-3  
53123 BONN – DE

**Gültigkeitsbeginn des Zertifikats:**  
21.04.2018

**Gültigkeitsende des Zertifikats:**  
13.02.2028

**Überwachende Stelle:**  
DVGW Forschungsstelle  
Prüflaboratorium Gas  
Engler-Bunte-Ring 1-7  
76131 Karlsruhe – DE

**Weitere angewandte EU-Rechtsvorschriften:**

**Rahmen-Richtlinie** (2009/125/EG) Ökodesignanforderungen

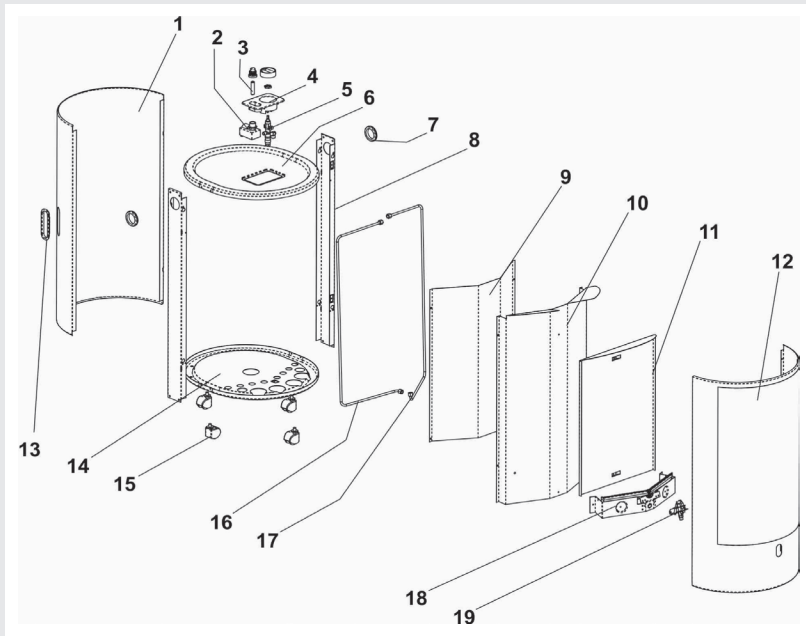
**Verordnung (EU)** 2015/1188 Ökodesignanforderungen für Einzelraumheizgeräte

Ubstadt-Weiher, 25.01.2021



Klaus Wieser – Geschäftsführer

# Ersatz- und Ausstattungsteile



Pos.	Bezeichnung	Artikelnummer
1	<b>Rückwand</b> (*Ausführung Anthrazit)	4 03 02 0001
2	<b>Elektronische Piezozündung</b>	4 03 02 0002
3	<b>AAA Batterien</b> (*Verschleißteil)	—
4	<b>Gashahn-Halterung</b>	4 03 02 0004
5	<b>Gashahn</b>	4 03 02 0006
6	<b>Deckel</b> (*Ausführung Anthrazit)	4 03 02 0008
7	<b>Plastikring für Handgriff</b>	4 03 02 0009
8	<b>Seitenbänder</b> (*Ausführung Anthrazit)	4 03 02 0010
9	<b>Rücken-Schutzblech</b>	4 03 02 0011
10	<b>Schutzblech</b>	4 03 02 0012
11	<b>Reflektor</b>	4 03 02 0013
12	<b>Frontgitter</b> (*Ausführung Anthrazit)	4 03 02 0014

<b>Pos.</b>	<b>Bezeichnung</b>	<b>Artikelnummer</b>
<b>13</b>	<b>Handgriff</b>	4 03 02 0015
<b>14</b>	<b>Gehäuseboden</b>	4 03 02 0016
<b>15</b>	<b>Radsatz</b>	4 03 02 0017
<b>16</b>	<b>Gasleitung (zum Brenner)</b>	4 03 02 0018
<b>17</b>	<b>Gasleitung (zur Wächtereinheit)</b>	4 03 02 0020
<b>18</b>	<b>Brennereinheit</b>	4 03 02 0022
<b>19</b>	<b>Wächtereinheit</b>	4 03 02 0023





---

---

---

---

---

---

---

---

---

---

---

---

---

---

---

---

---

---

---

---

---

---

---

---

---

---

---

---

---

---

---

---

---

---

---

---

---

---

---

---

---

---

---

---

---

---

---

---

---

---

# **ROWI**

**Schweißgeräte und  
Elektrowerkzeuge Vertrieb GmbH**

Augartenstraße 3  
76698 Ubstadt-Weiher  
GERMANY

Telefon +49 7253 93520-0  
Fax +49 7253 93520-960  
E-Mail [info@rowi.de](mailto:info@rowi.de)

**[www.rowi.de](http://www.rowi.de)**