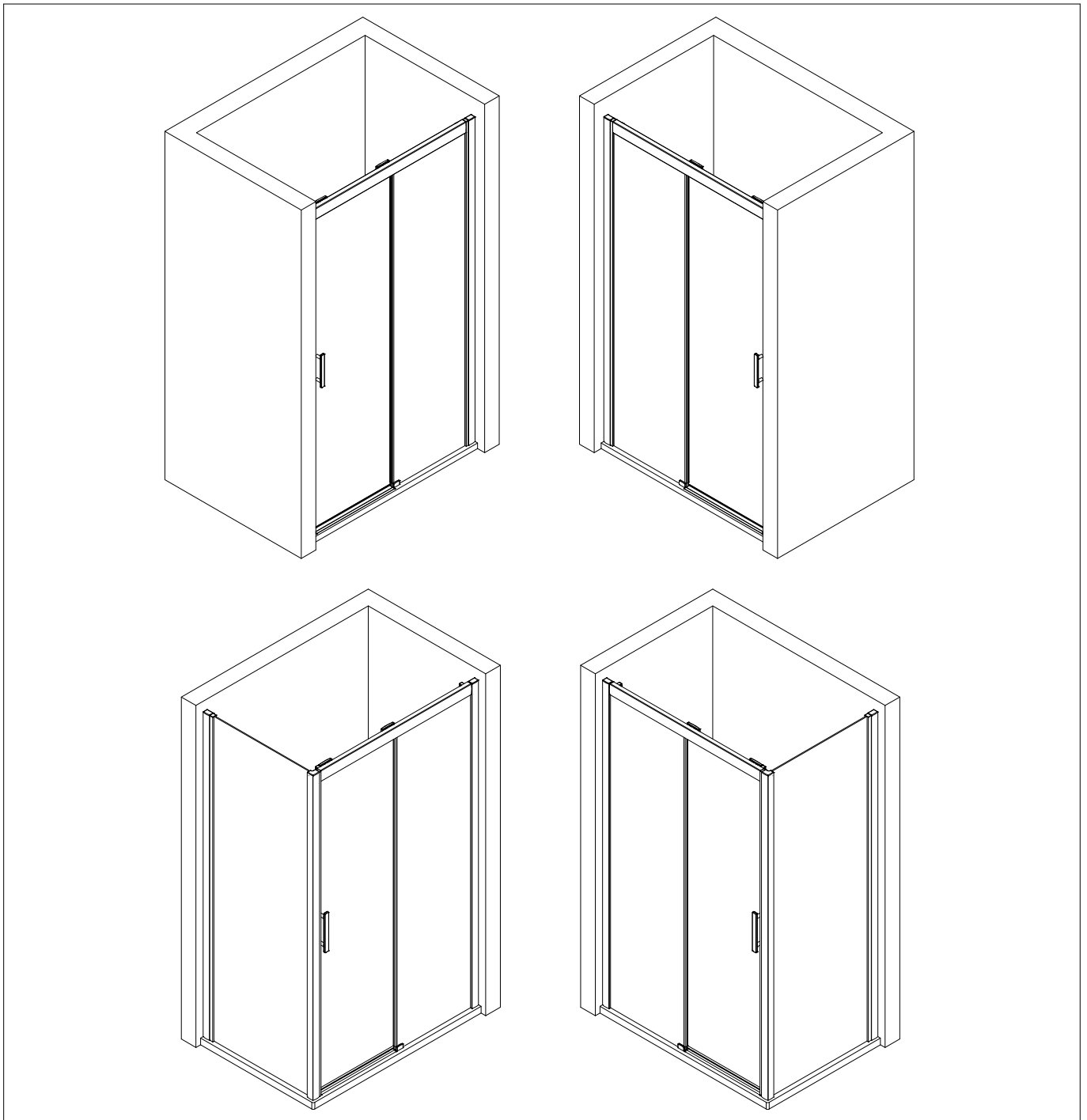
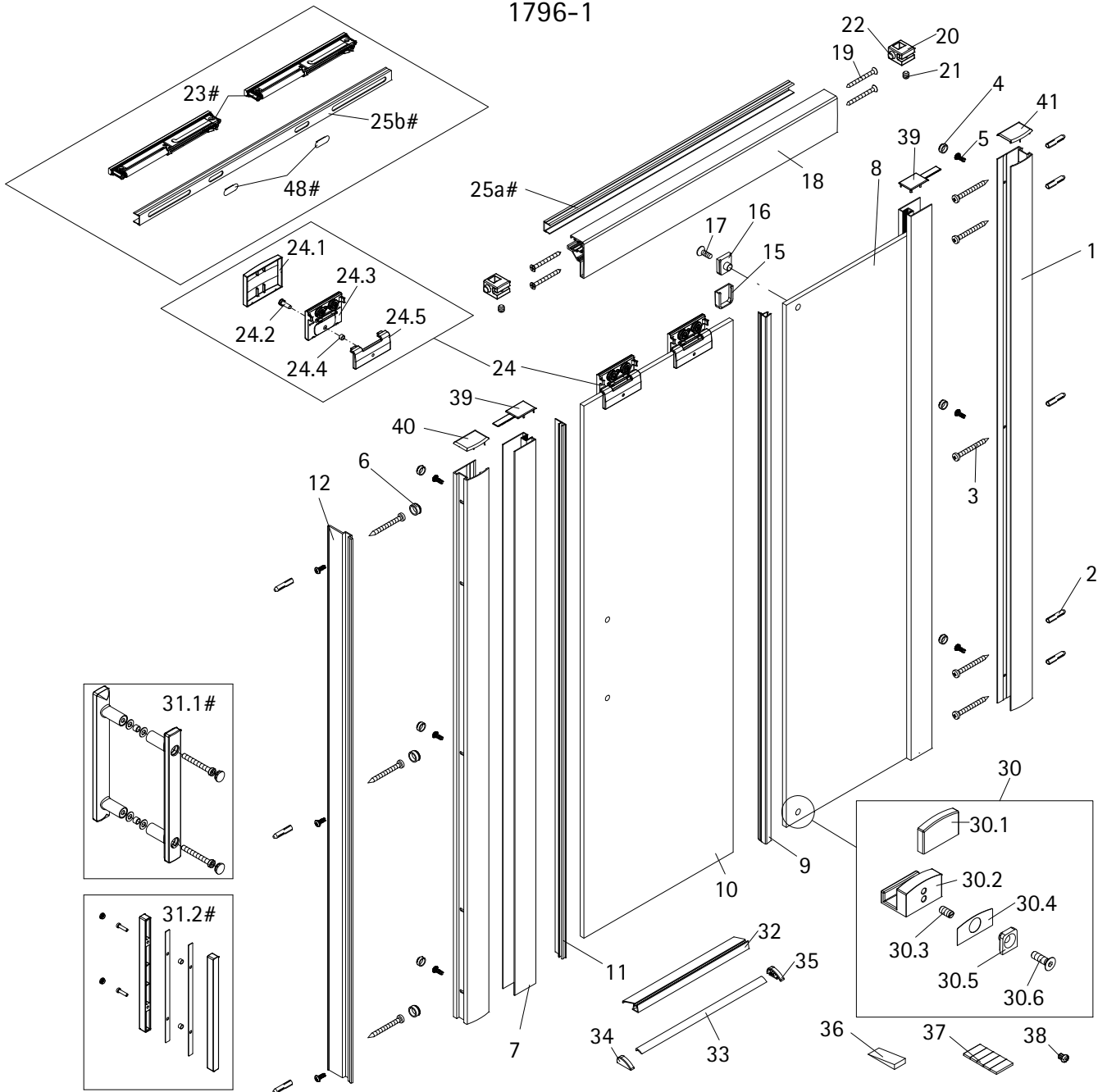


- Montageanleitung
- Assembly instructions
- Notice de montage
- Montagehandleiding
- Návod na montáž
- Instrucțiune de montaj
- Navodila za namestitev
- Installationstruktioener

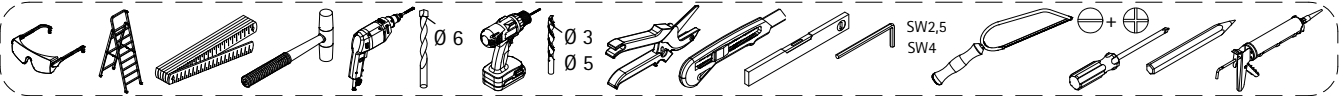
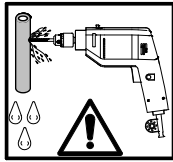
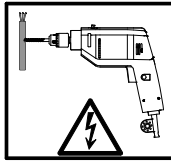
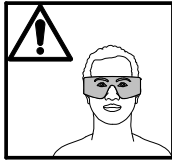
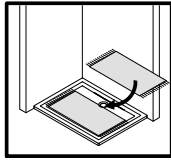


1796-1



Pos.	Bezeichnung	Ersatzteil-Nr.	Preis
1	2x Wandanschlussprofil	E57230	Stück 86,95 €
2*	8x Dübel S6		
3*	8x Blechschraube 4,2 x 45 mm		
4*	6x Schraubenabdeckung		
5*	9x Blechschraube mit Kappenkopf 3,5 x 9,5 mm		
6	3x Plattkopfkappe für Schraube 4,2 mm		
7	1x Seitenwandprofil	E57231	Stück 86,95 €
8	1x Festteilscheibe		
9	1x Dichtung vertikal	E57065	Stück 24,95 €
10	1x Türscheibe		
11#	1x Einsteckdichtung für Softclose	E100066-8	Stück 24,95 €
11	1x Einsteckdichtung ohne Softclose	E100066-8-1	Stück 24,95 €
12	1x Wandanschlussprofil Nische	E57244	Stück 76,95 €
15*	1x Blende für Gegenplatte		
16*	1x Gegenplatte		
17*	1x Senkblechschraube 4,8 x 16 mm		
18	1x Rahmenoberprofil	E57240	Stück 66,95 €
19*	4x Blechschraube 3,5 x 45 mm		
20	2x Anschlag		
21	2x Gewindestift M5 x 5 mm	E57225-2	Set 27,95 €
22	4x Gummipuffer		
23#	2x Zylinder Anschlagsdämpfer	E57226	Stück 58,00 €
24	2x Laufwagen komplett	E57260-2	Stück 28,95 €
24.1	2x Laufwagenkappe		
24.2	2x Zylinderschraube M6 x 18 mm		
24.3	2x Laufwagen		
24.4	2x Schutzhülse		
24.5	2x Gegenplatte		

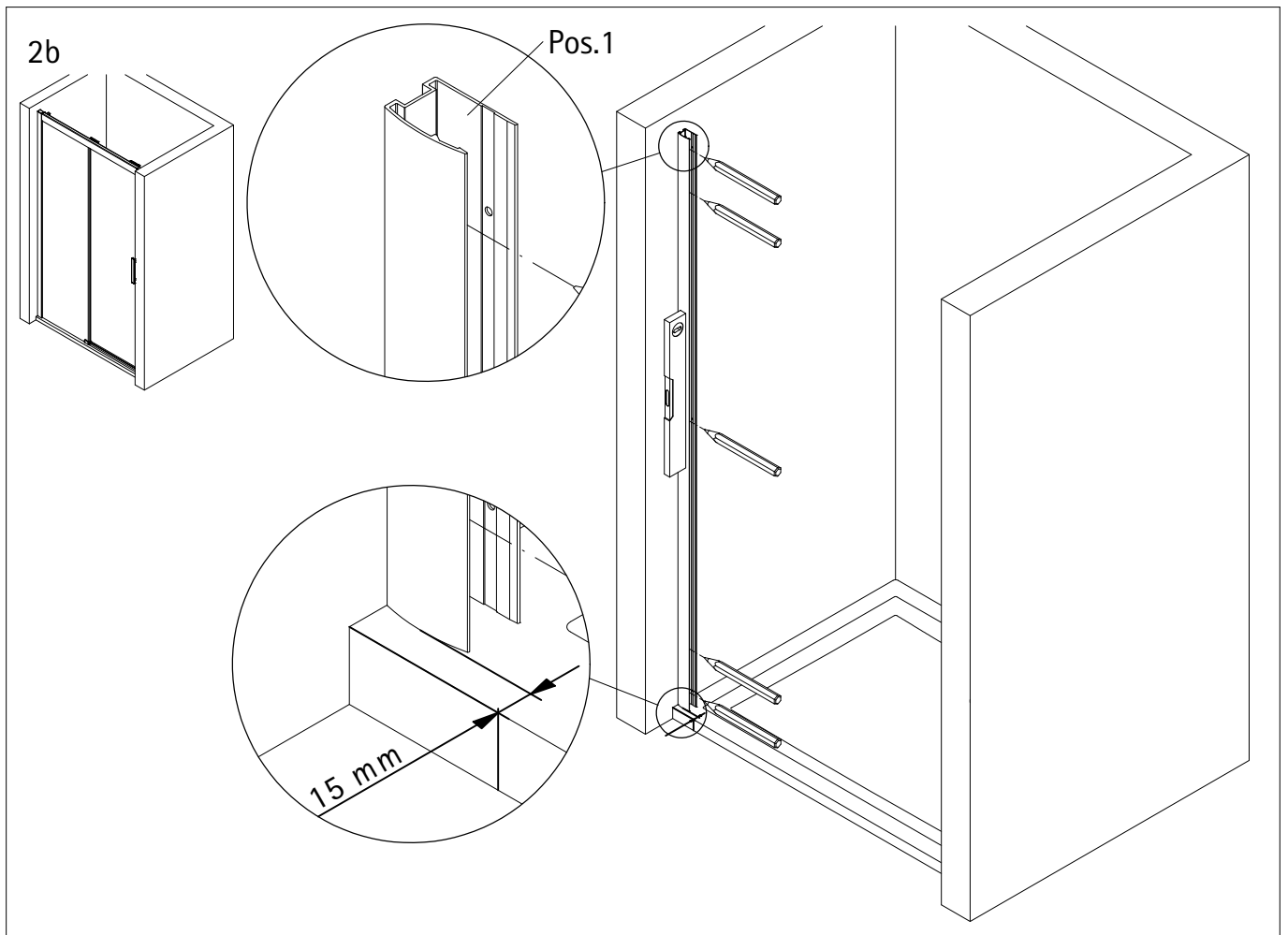
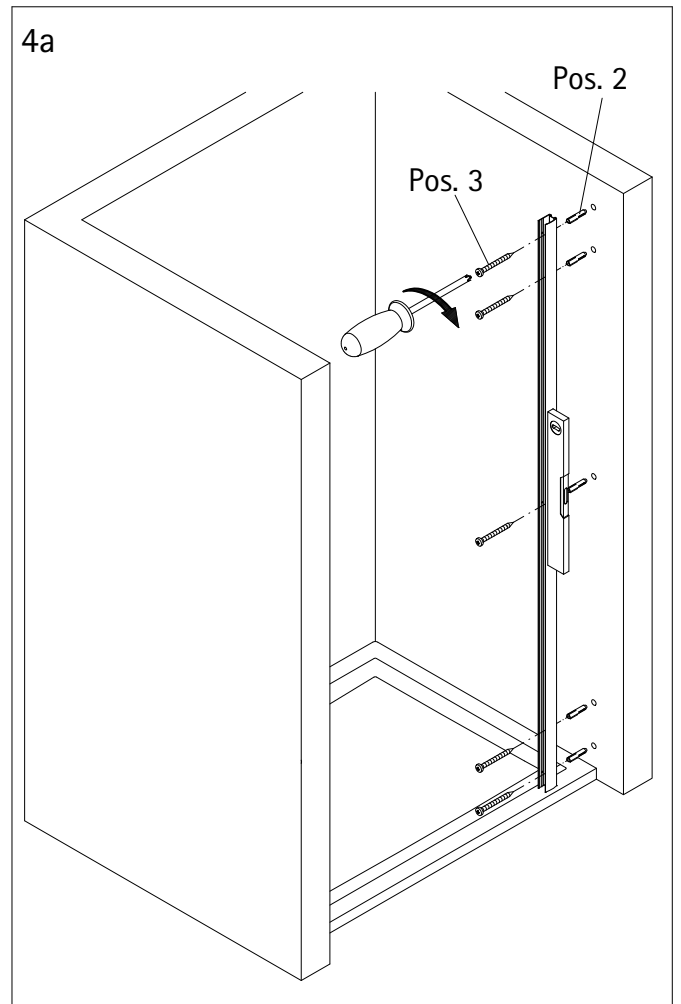
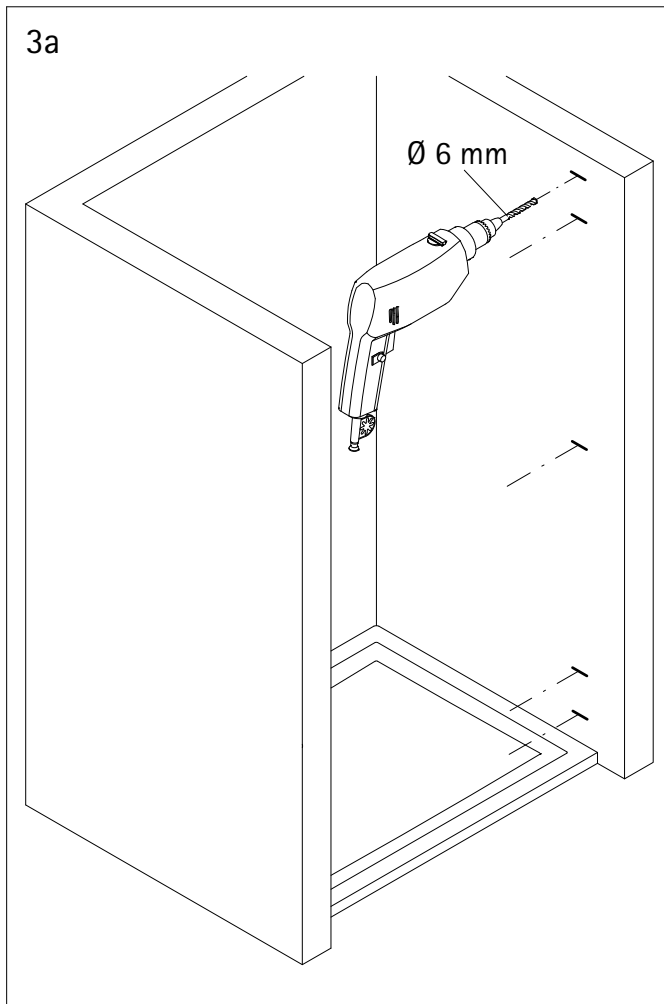
Pos.	Bezeichnung	Ersatzteil-Nr.	Preis
25a#	1x Abdeckblende ohne Softclose	E57249	Stück 45,95 €
25b#	1x Abdeckblende für Softclose (gestanzt)	E57251	Stück 51,95 €
30	1x Türführung komplett	E57282	Set 72,95 €
30.1	1x Blende Türführung Boden		
30.2	1x Türführung Boden Softclose m. Sp.		
30.3	1x Gewindestift M6 x 10 mm		
30.4	1x Glasschutz		
30.5	1x Gegenplatte zur Türführung		
30.6	1x Senkschraube M6 x 20 mm		
31#	1x Griff komplett		
31.1#	1x Stangengriff	E100140-39	Stück 82,95 €
31.2#	1x Riegelgriff	E100140-31	Stück 82,95 €
32	1x Wasserabweisprofil	E100058-8-1	Stück 39,95 €
33	1x Wasserleiste	E100050	Stück 30,00 €
34	1x Wasserleistenendkappe	E100211-17	Set 9,95 €
35	1x Wasserleistenendkappe		
36	1x Silikonkeil (6 Stück)	E100203	Set 16,95 €
37	1x Klebestreifensatz		
38*	1x Gummistopfen		
39	2x Abdeckkappen	E57205-2	Set 11,95 €
40	1x Abdeckkappe links		
41	1x Abdeckkappe rechts		
48#	2x Abdeckkappe (für Pos. 25b)		
	*Schrauben- und Abdeckkappenset # optional	E57200-3	16,95 €

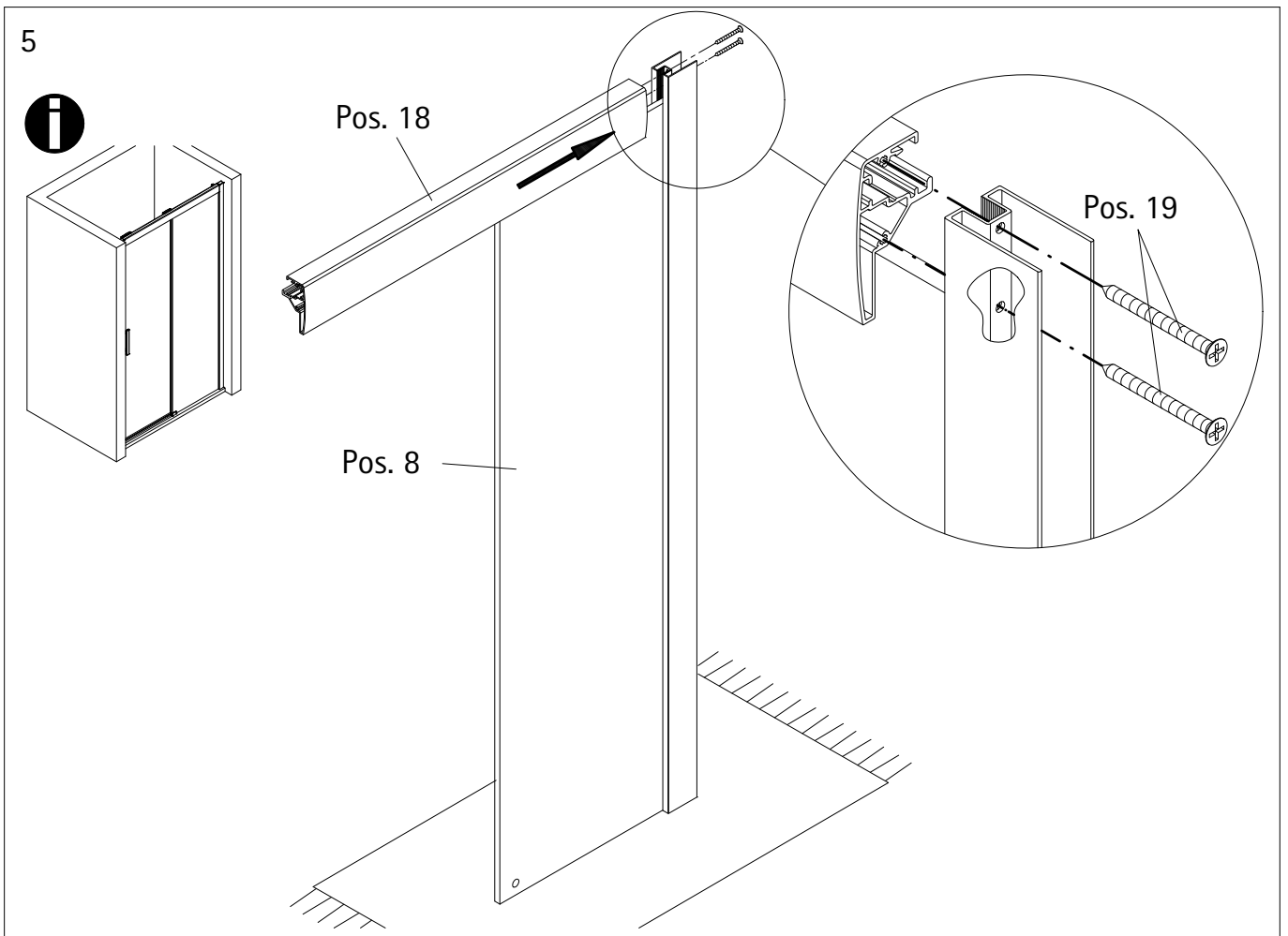
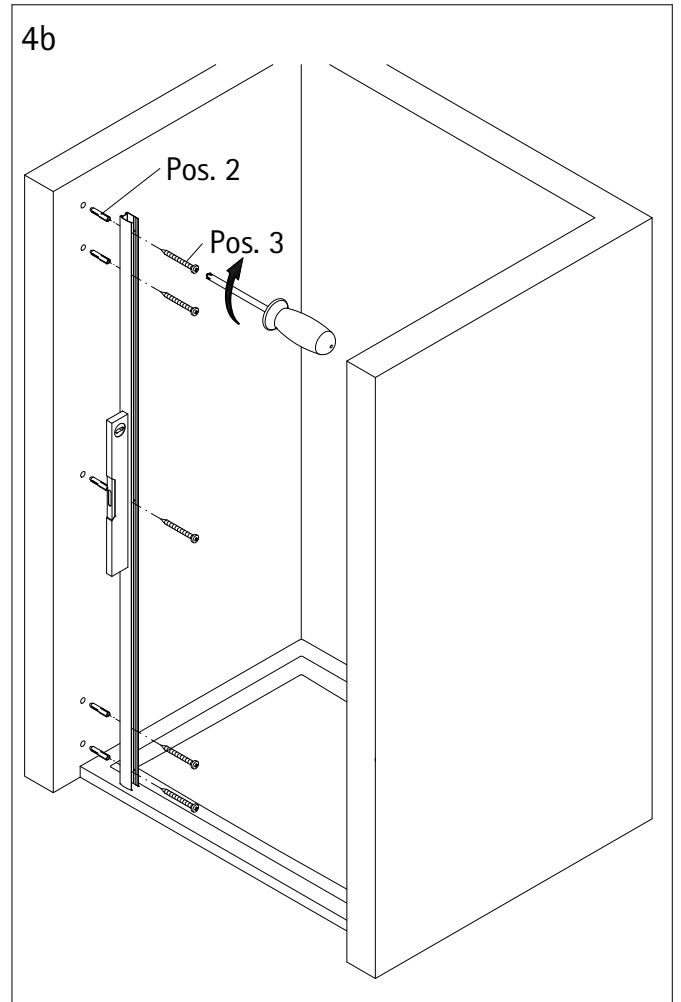
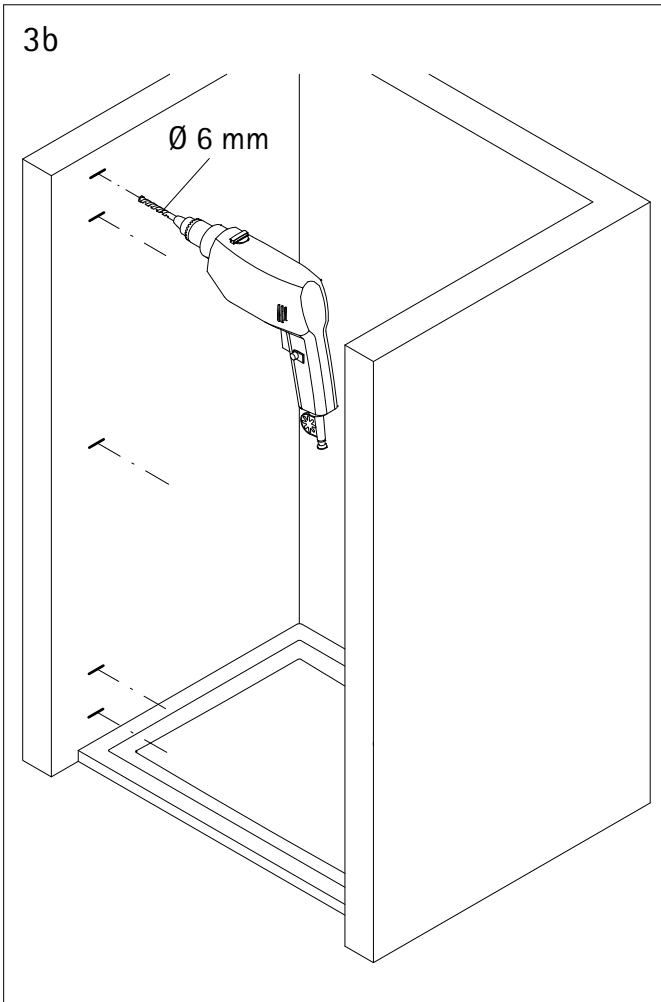


1

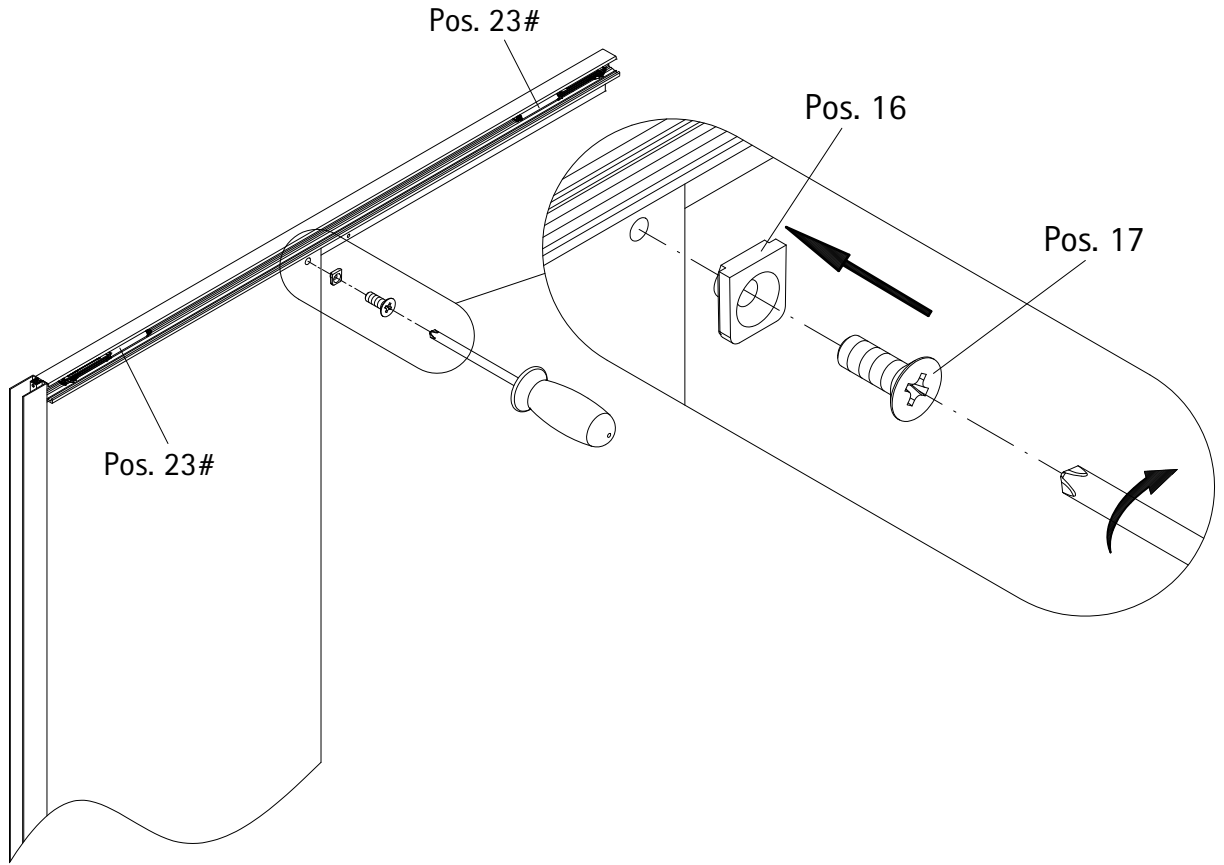
A	B
1200 mm	1170 - 1210 mm
1400 mm	1370 - 1410 mm
1600 mm	1570 - 1610 mm

2a

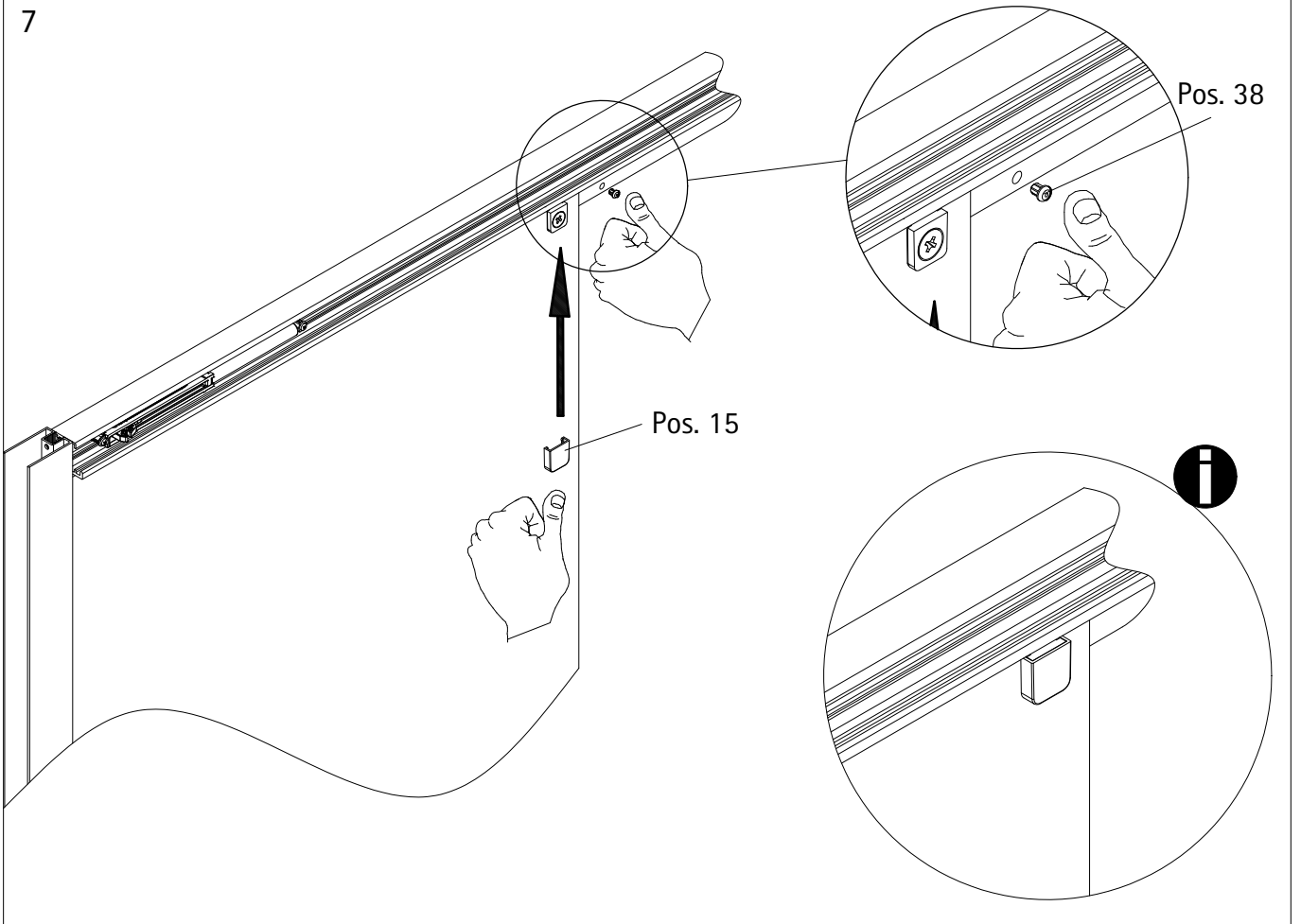




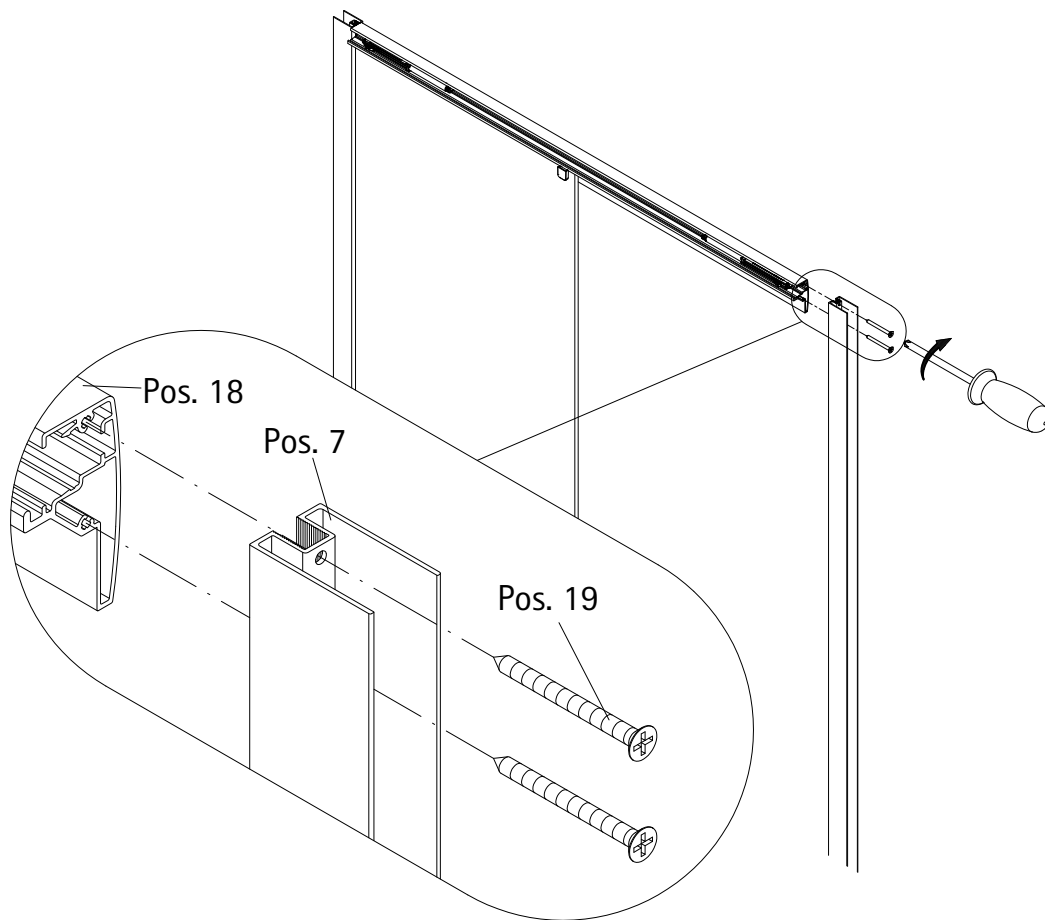
6



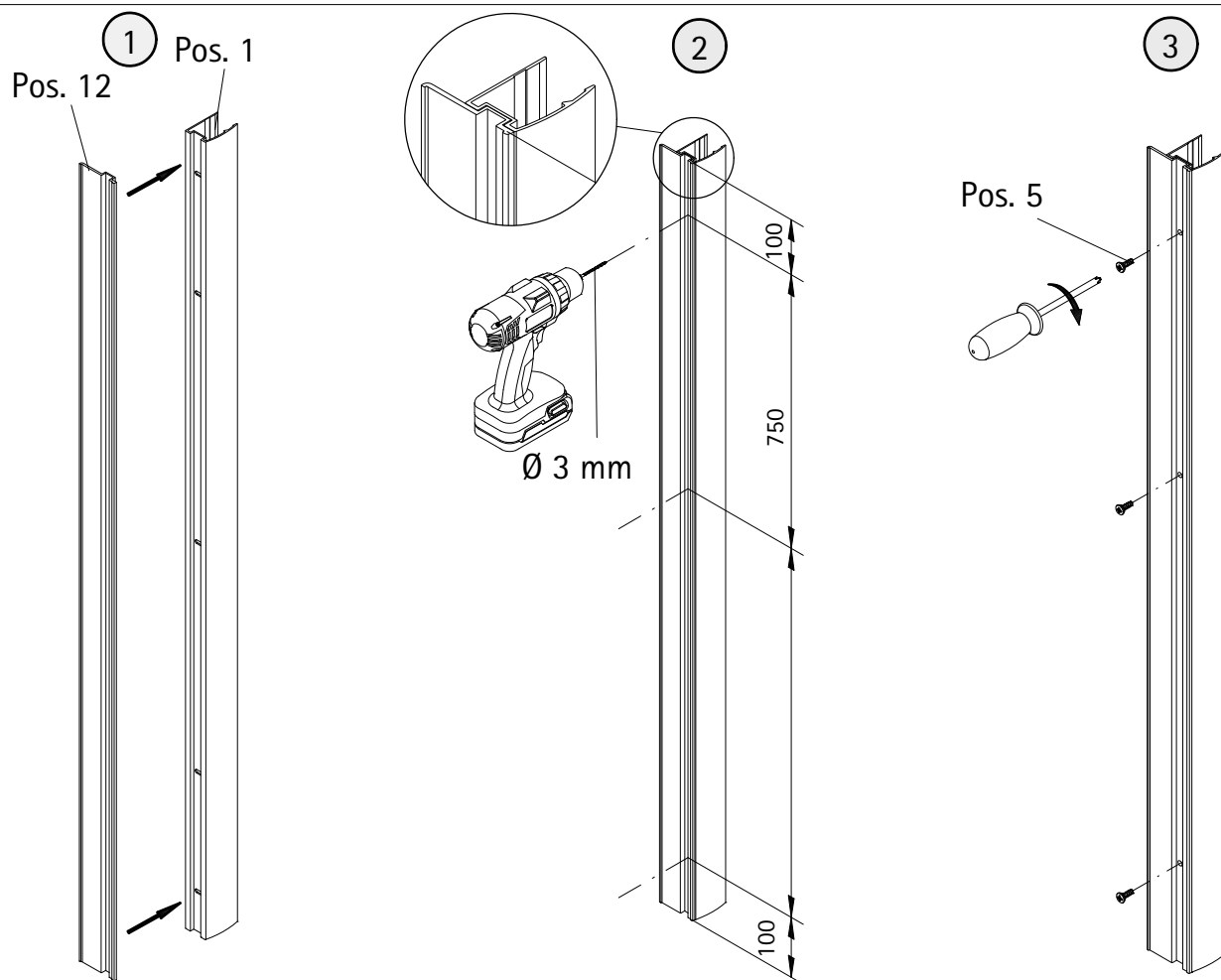
7



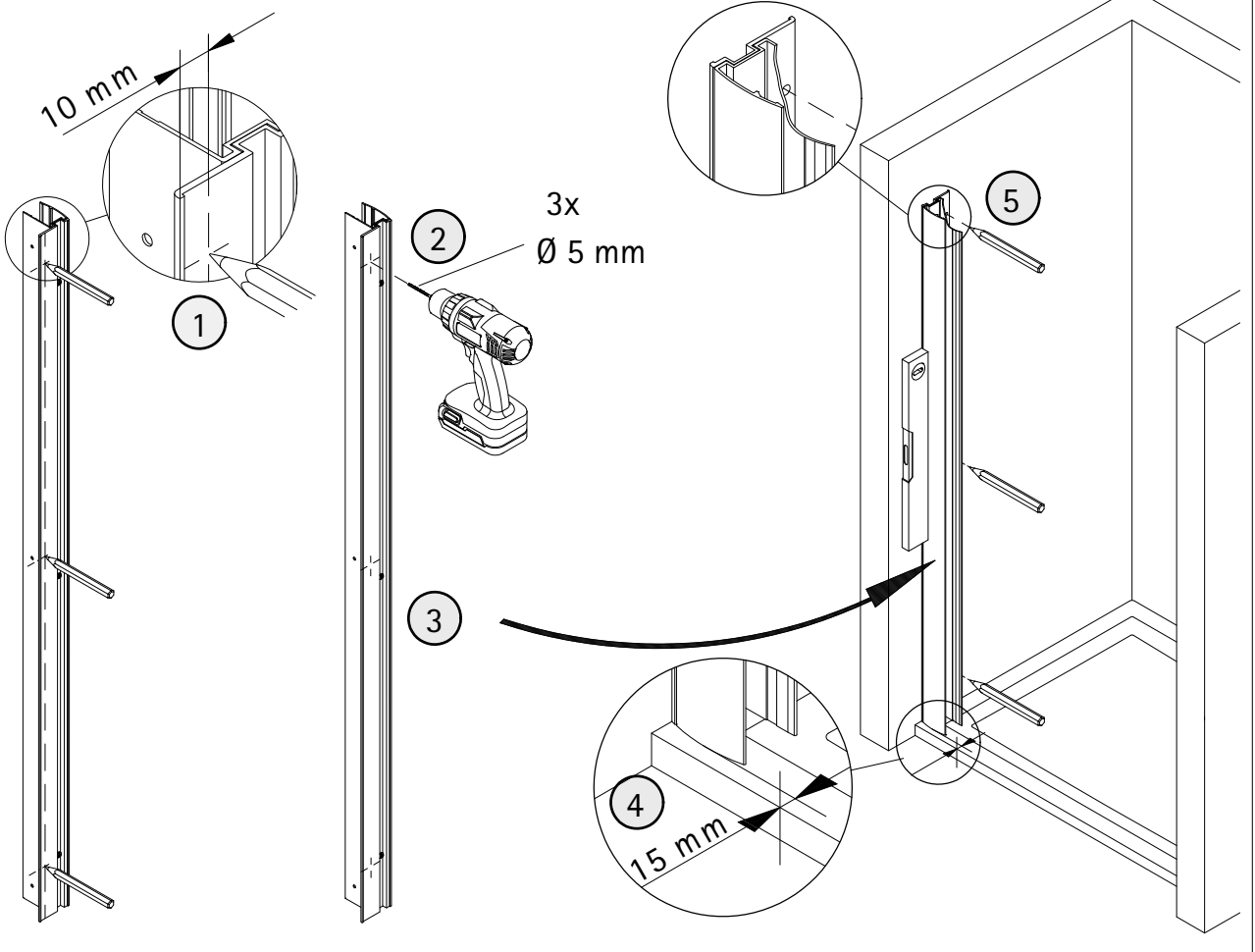
8



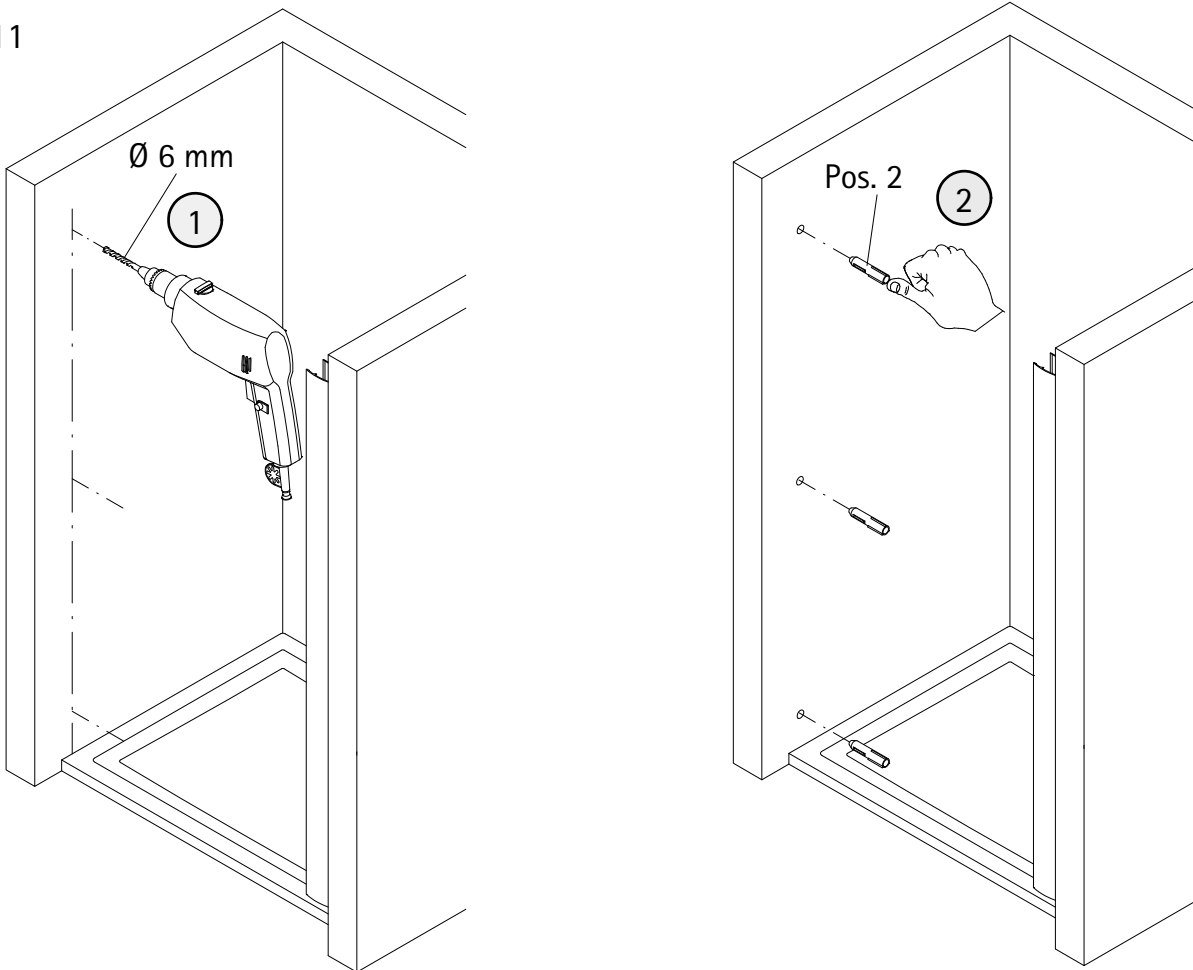
9



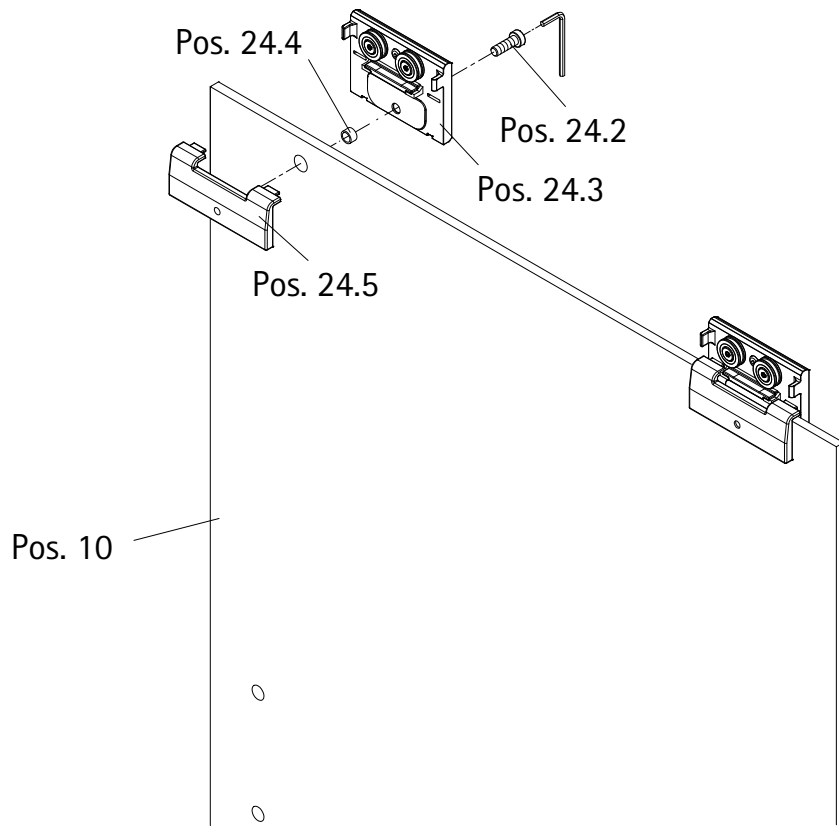
10



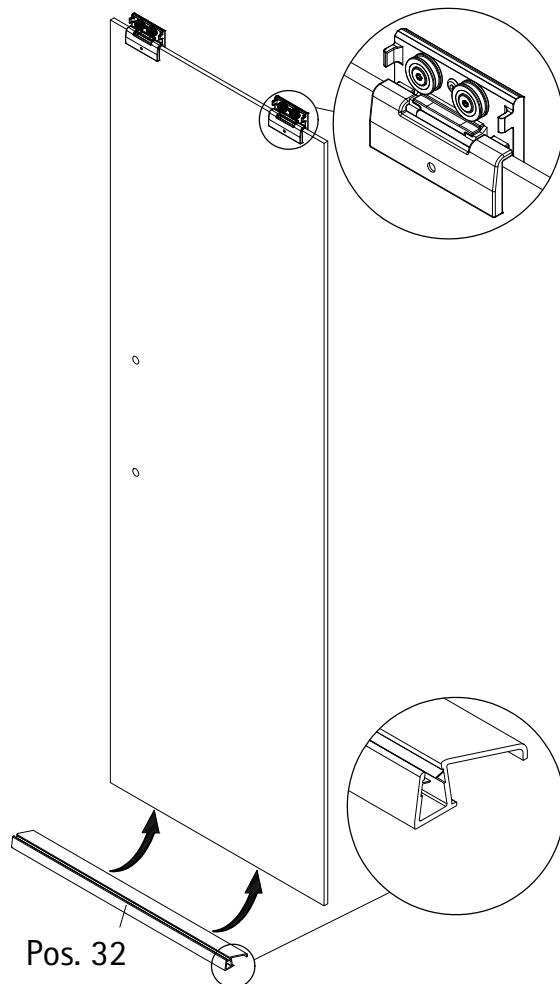
11



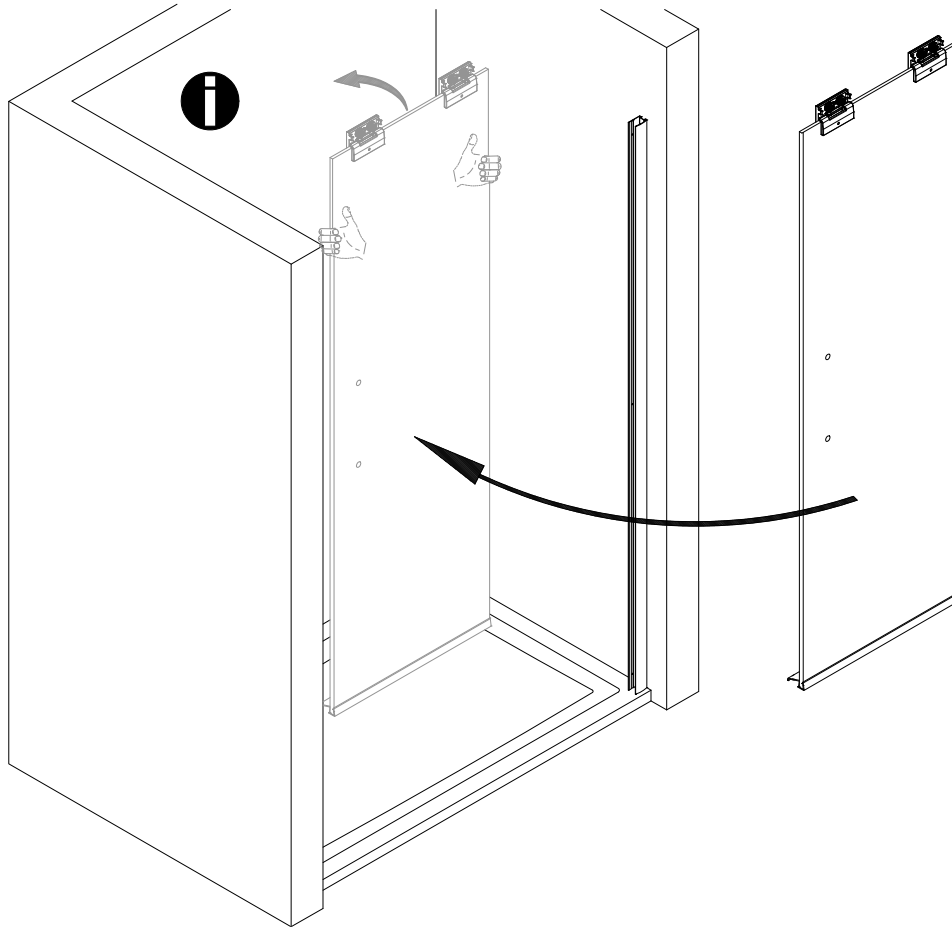
12



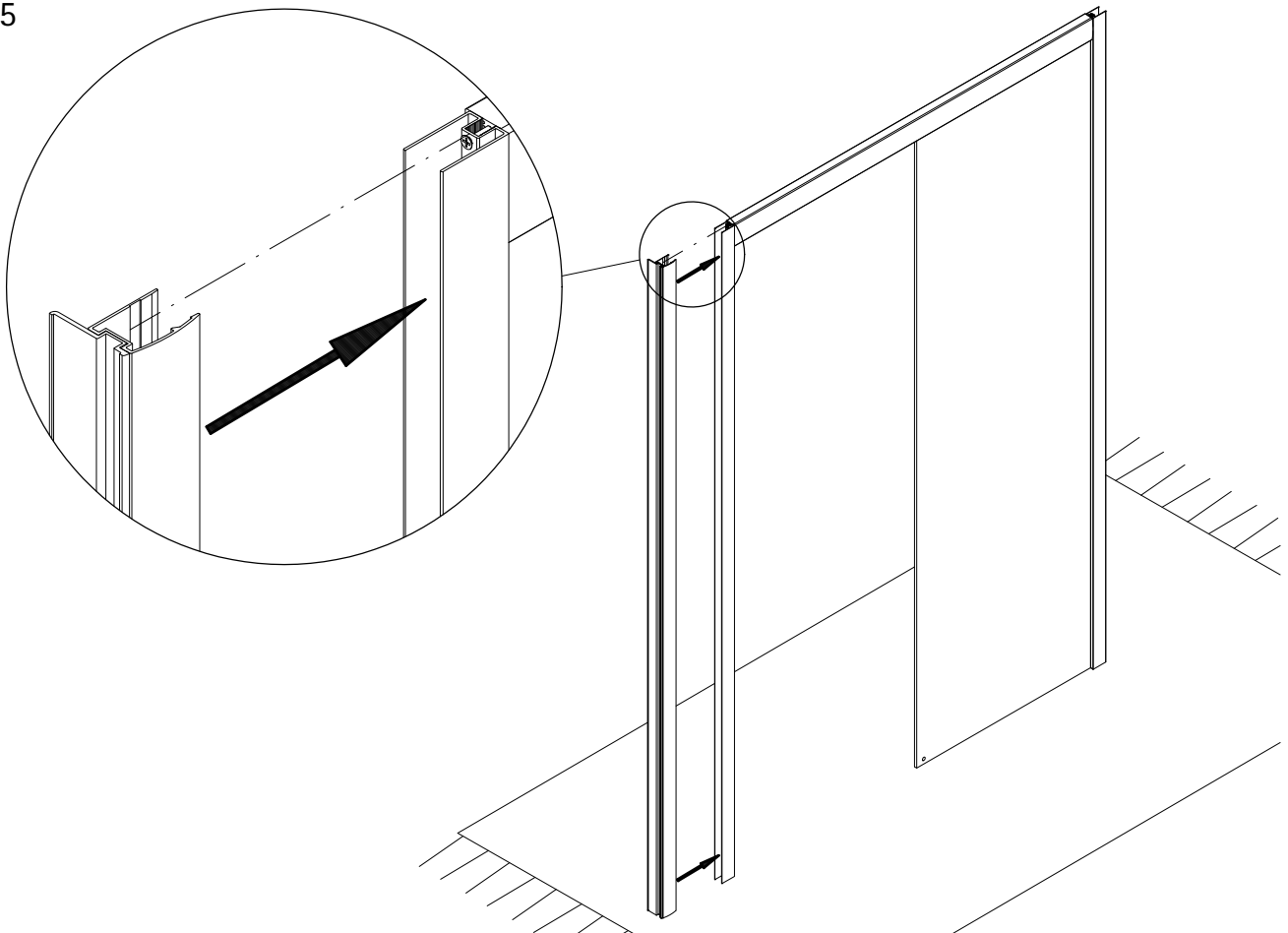
13

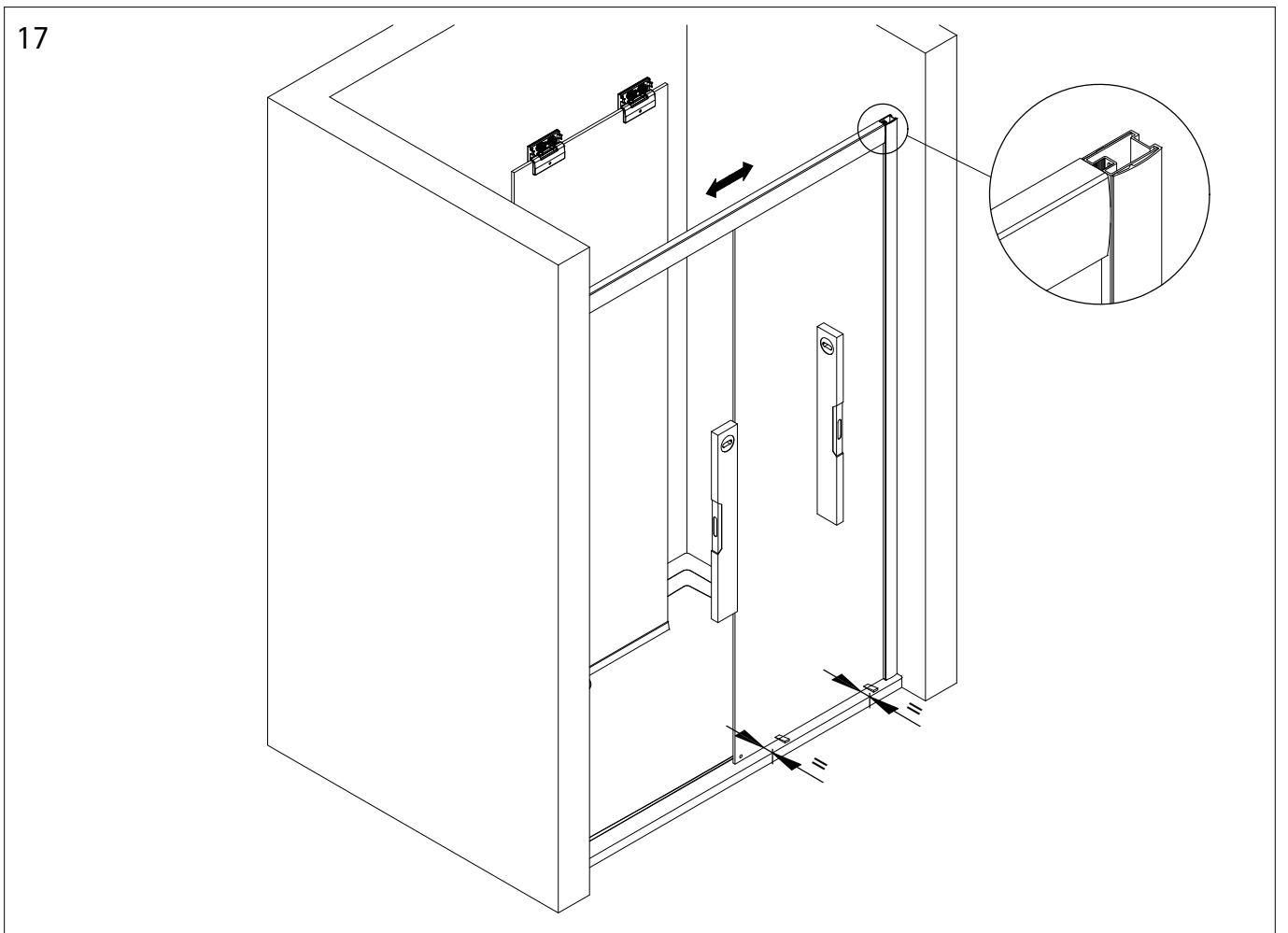
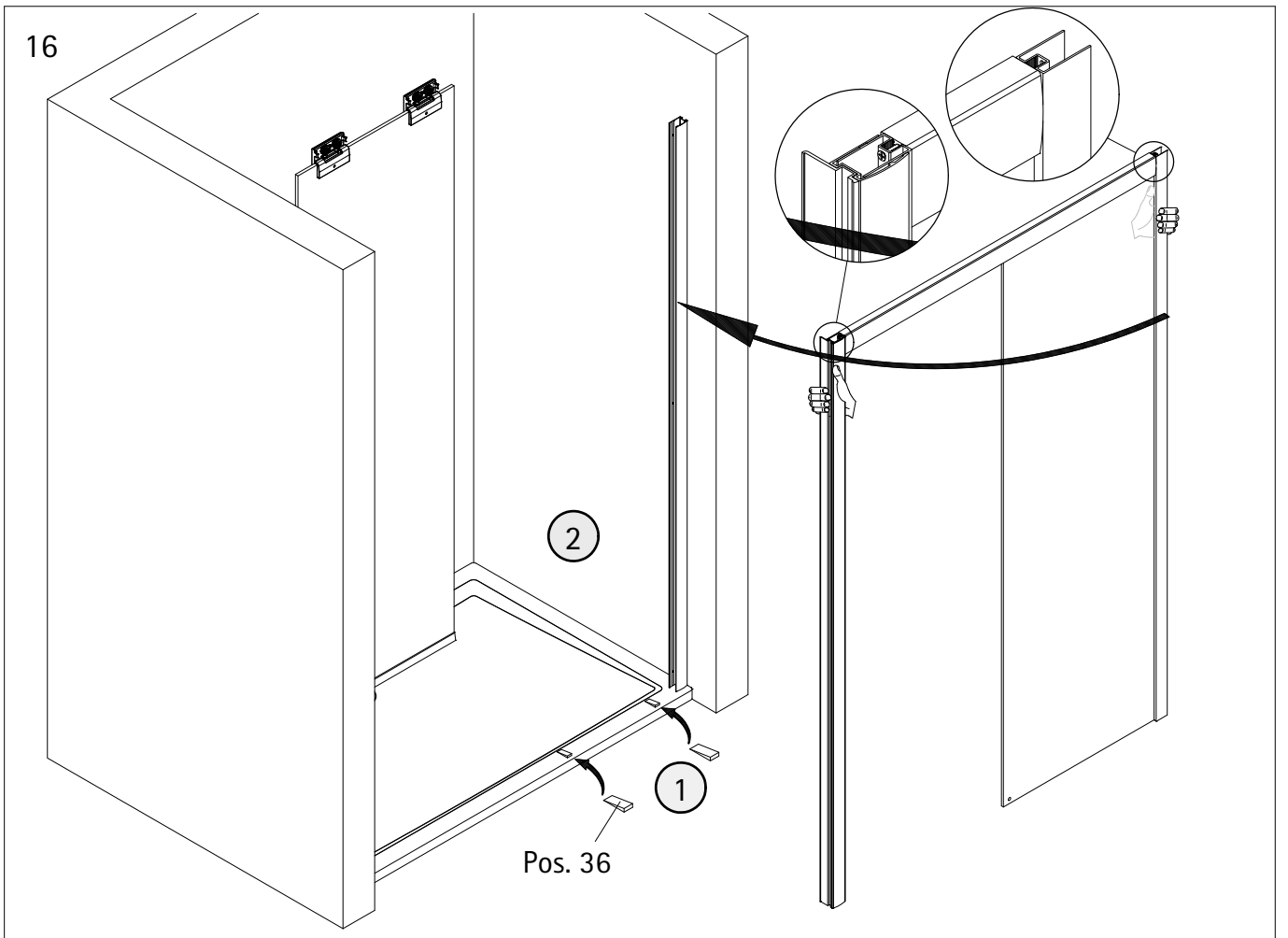


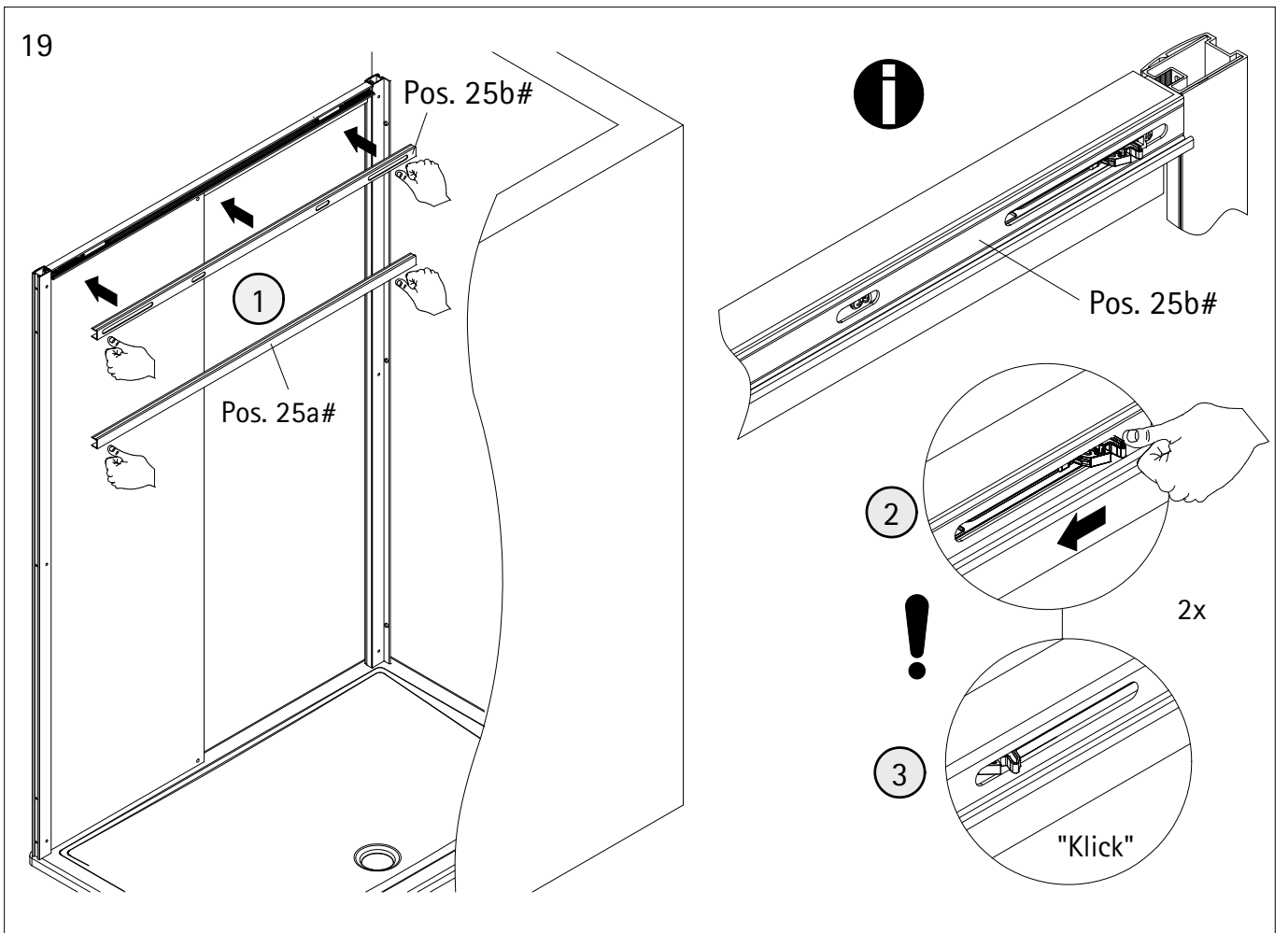
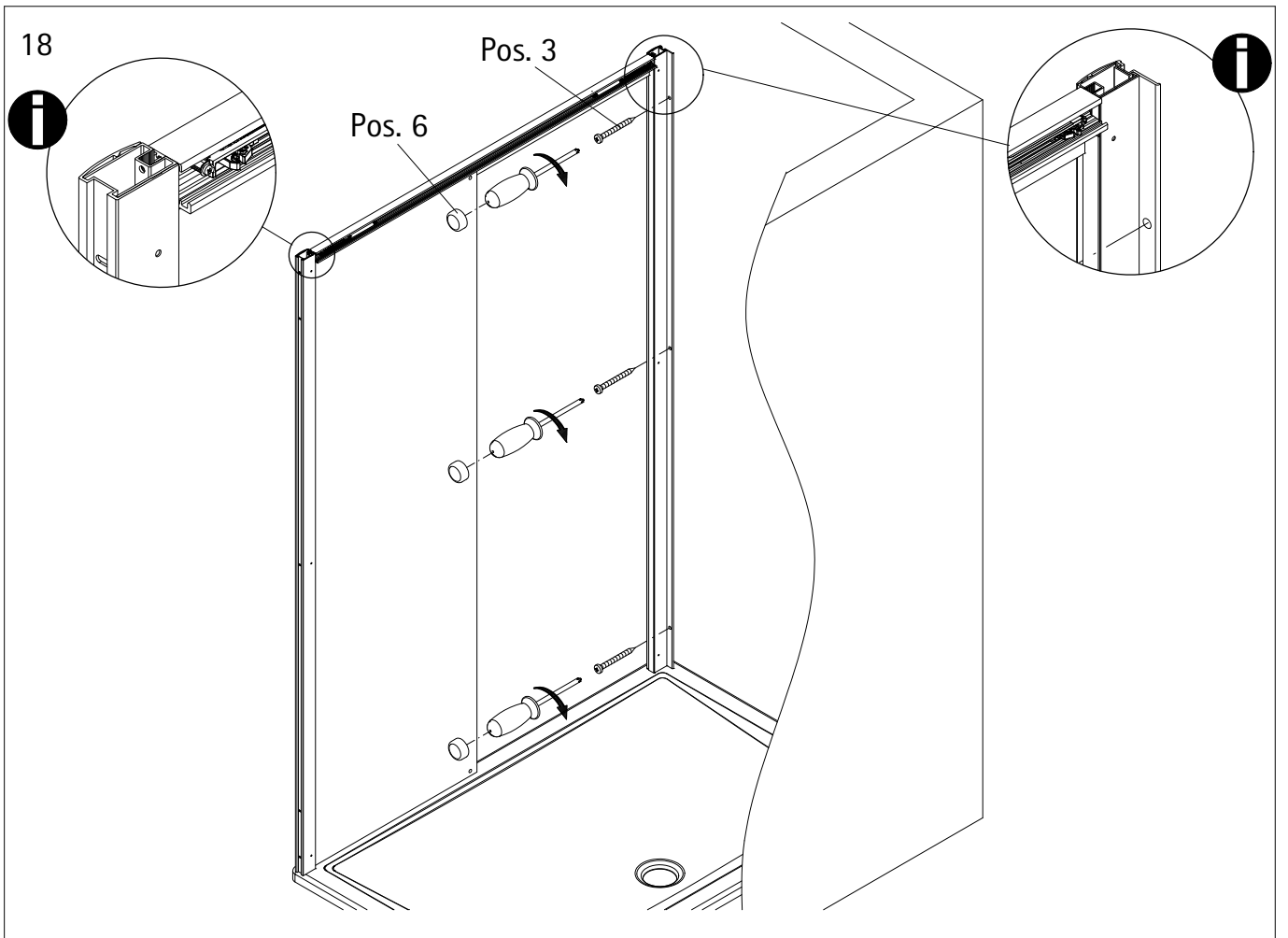
14



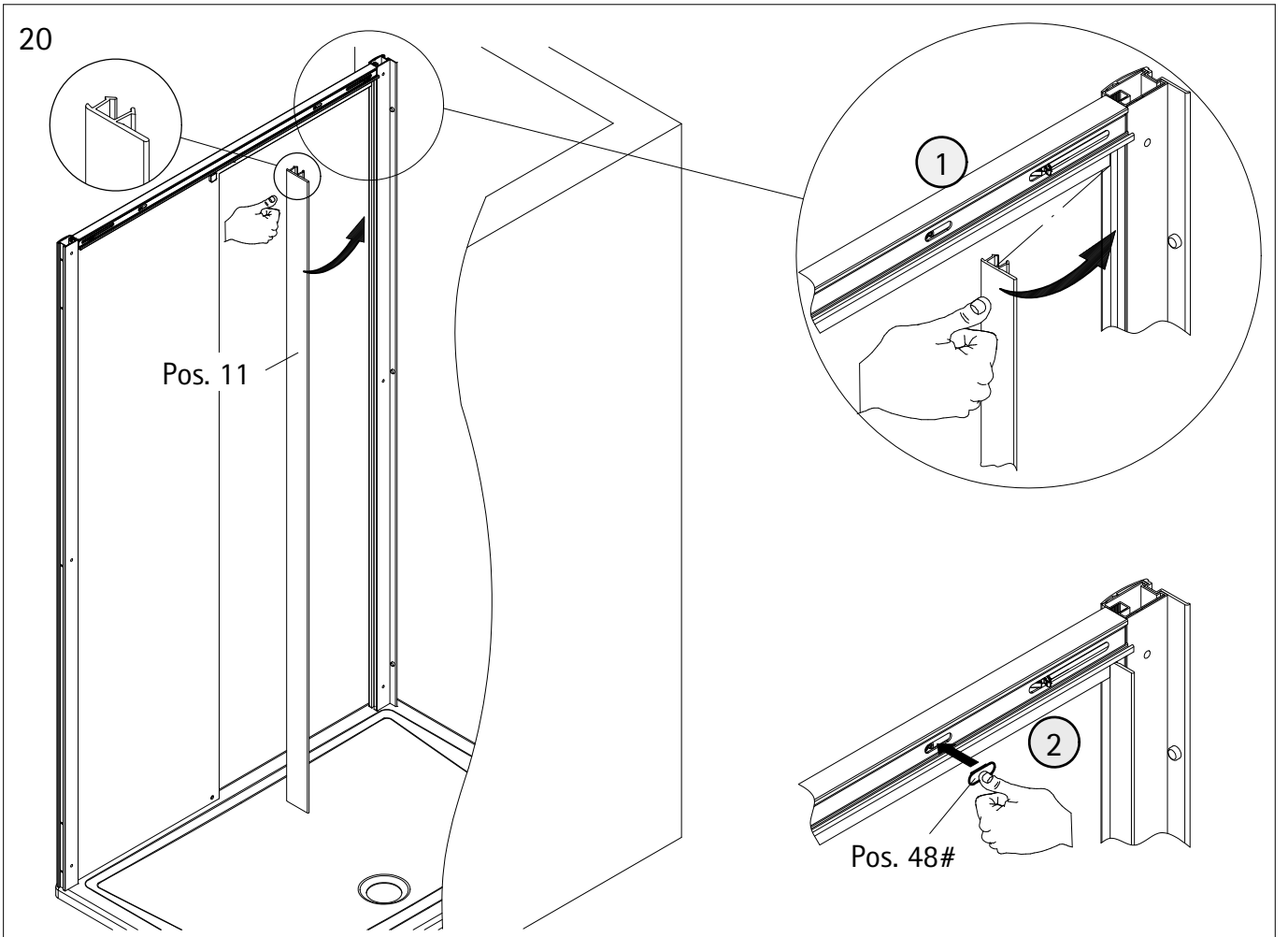
15



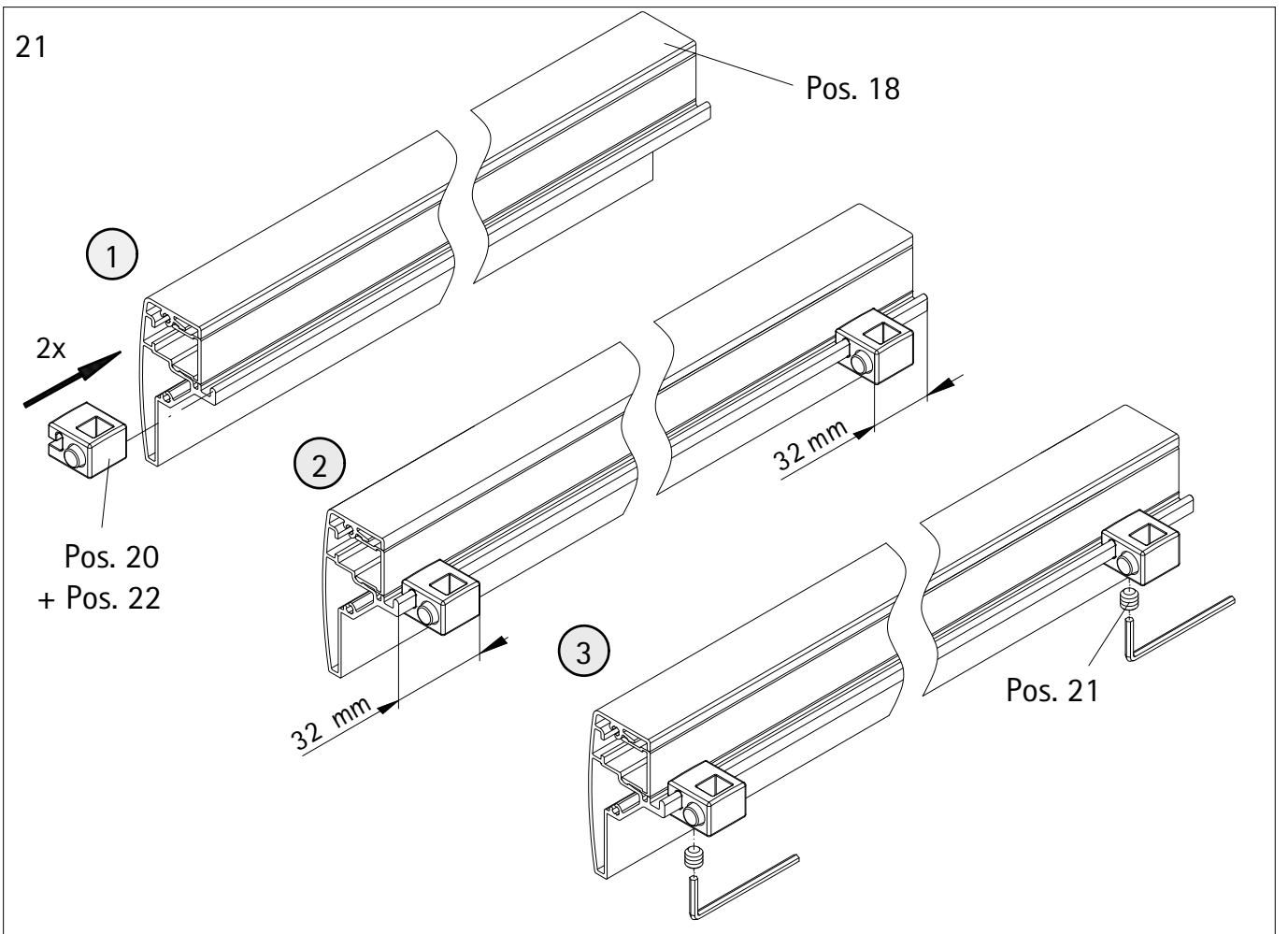




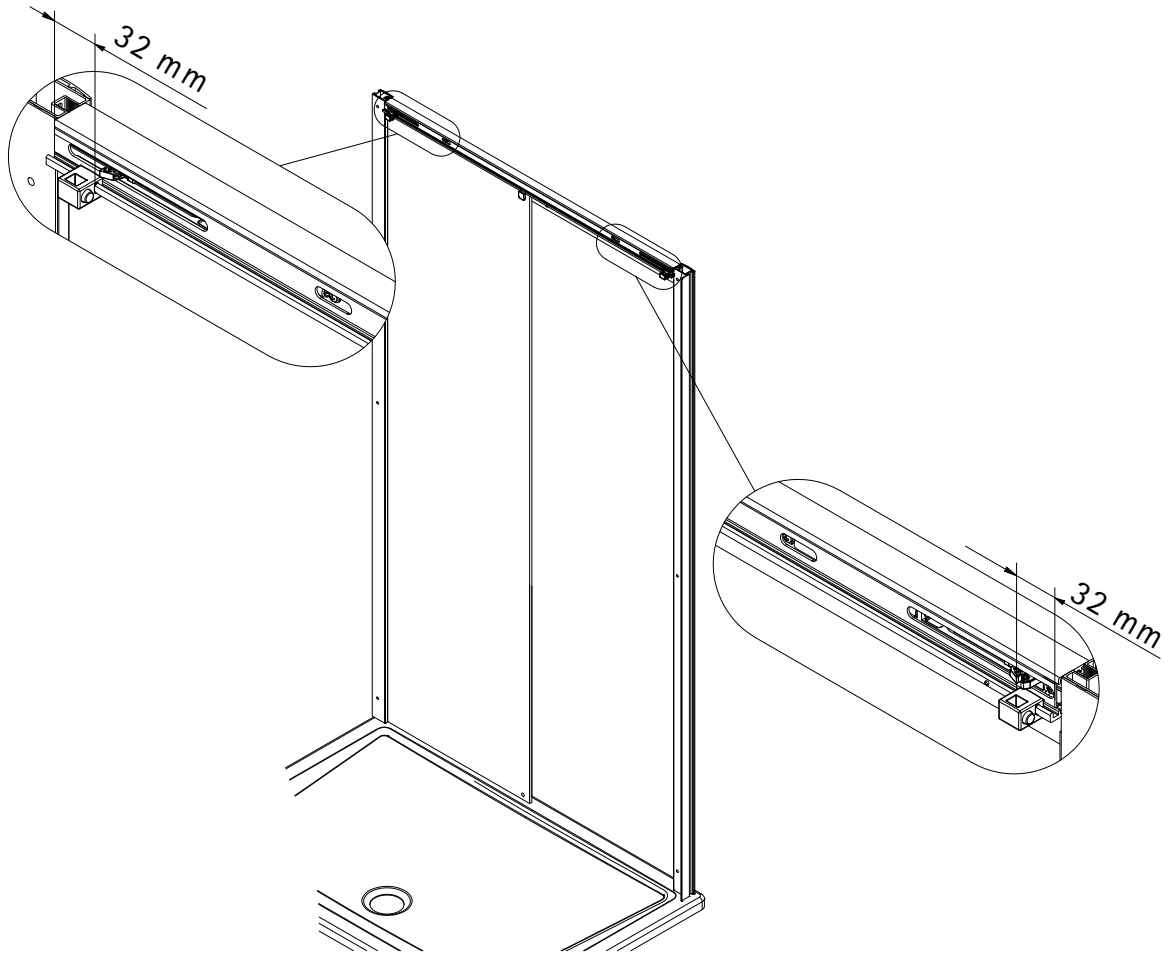
20



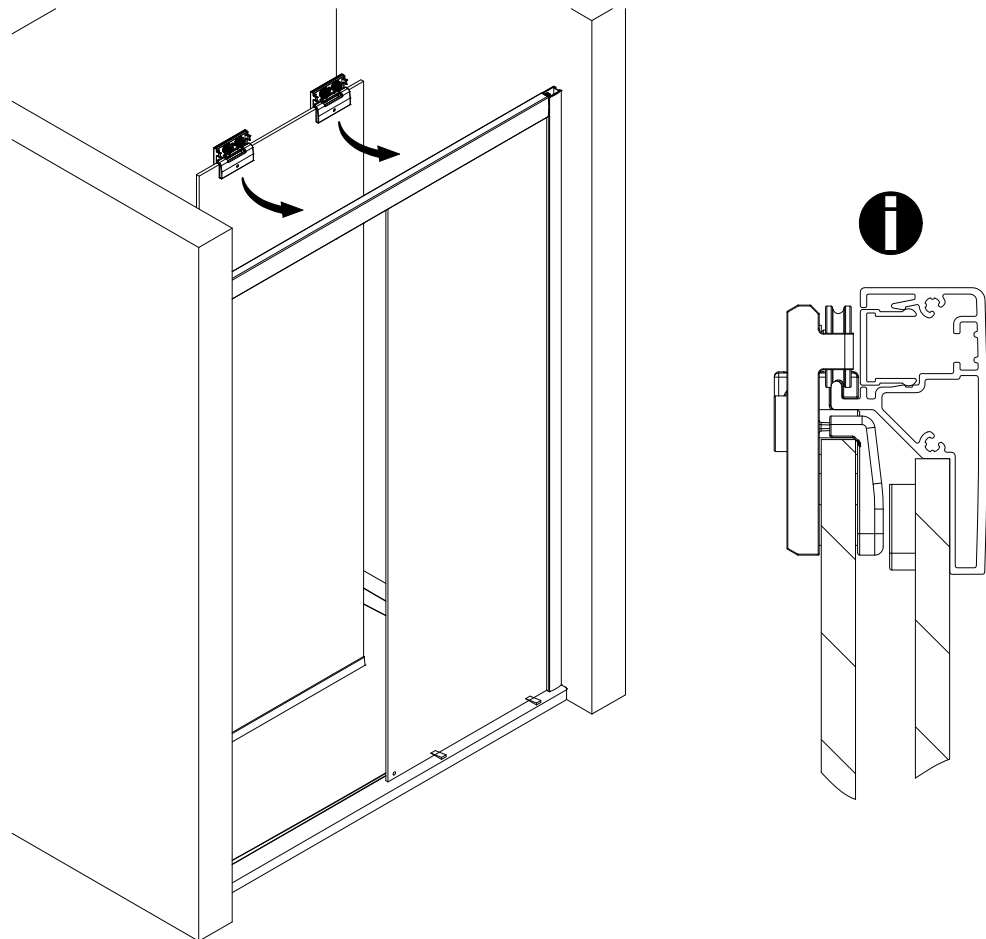
21



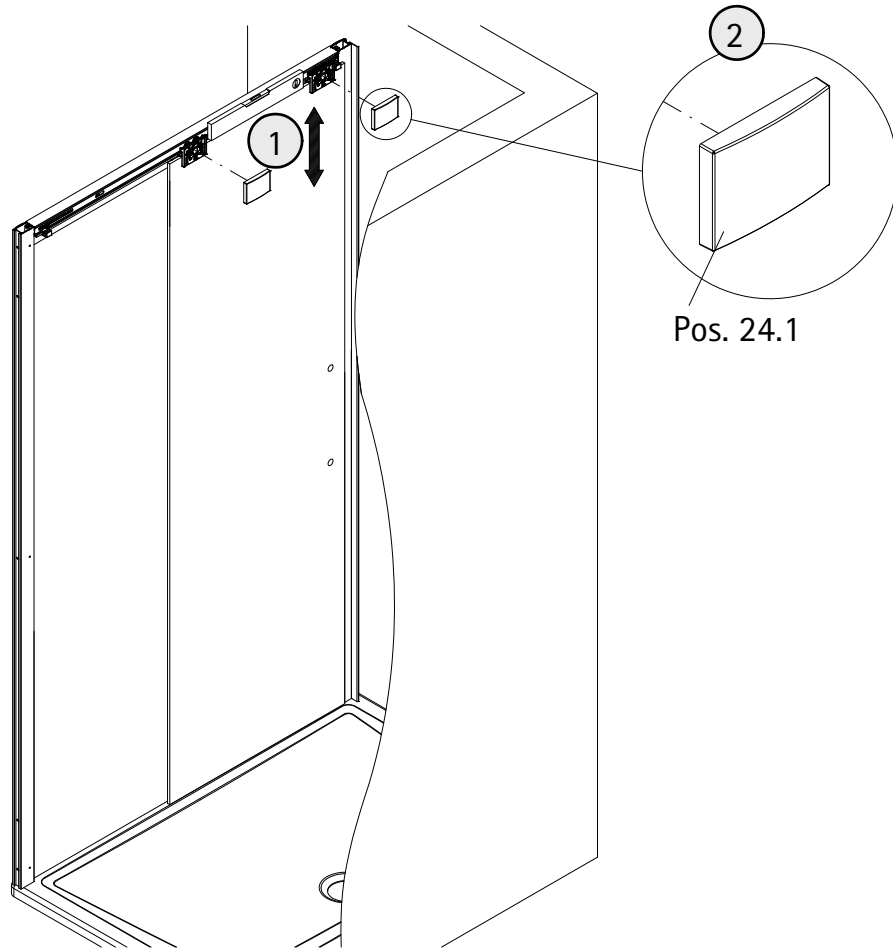
22



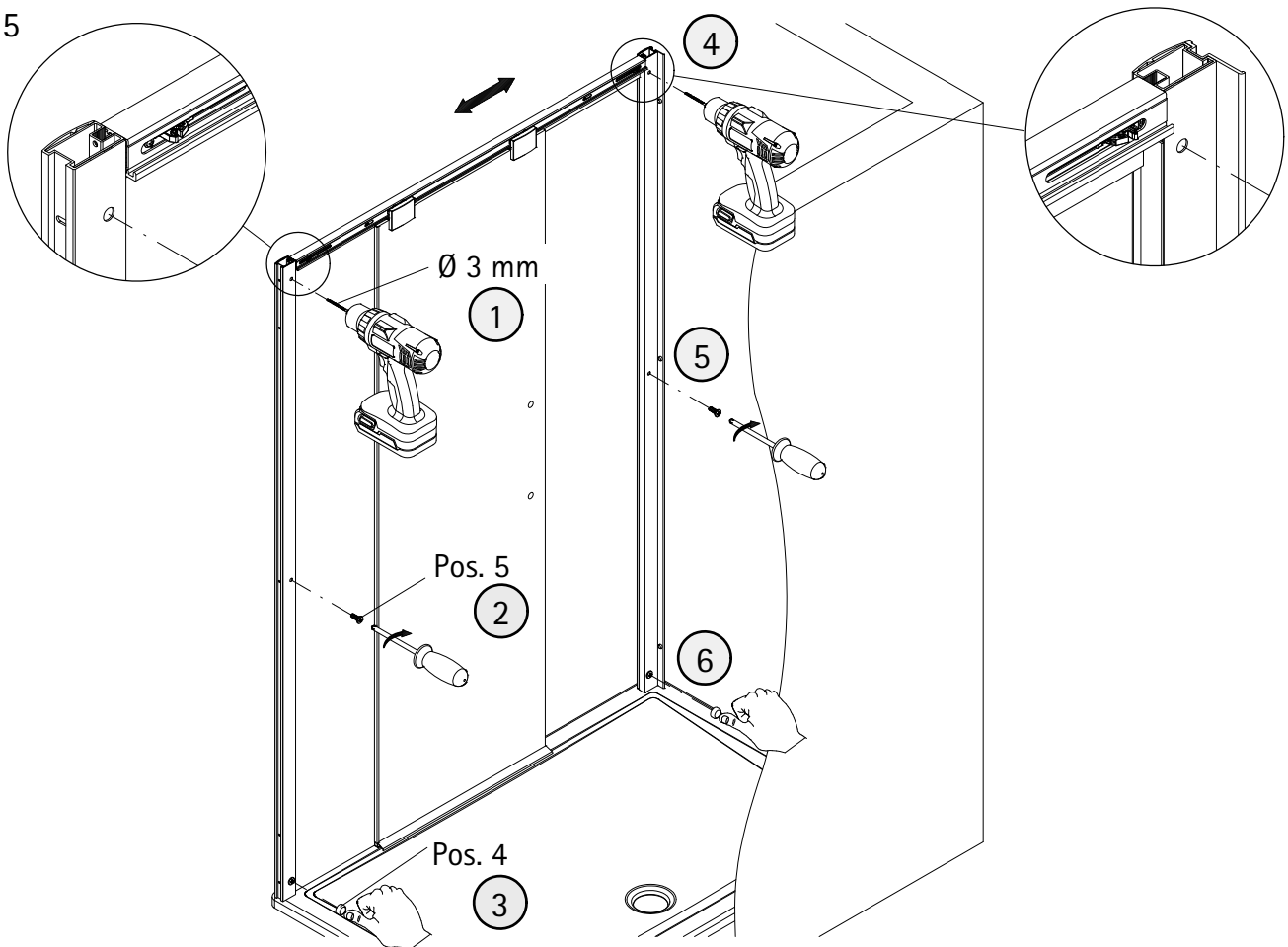
23

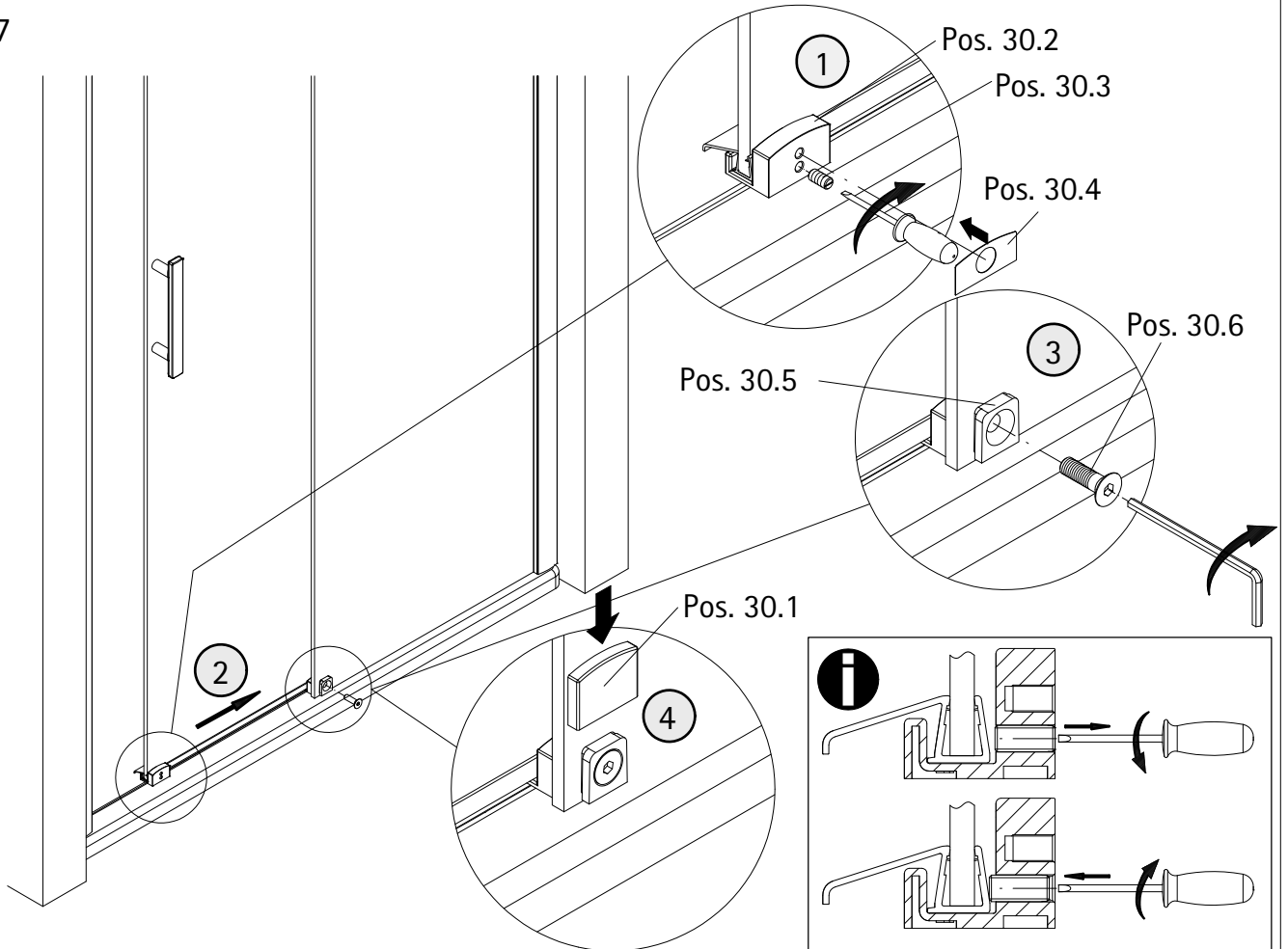
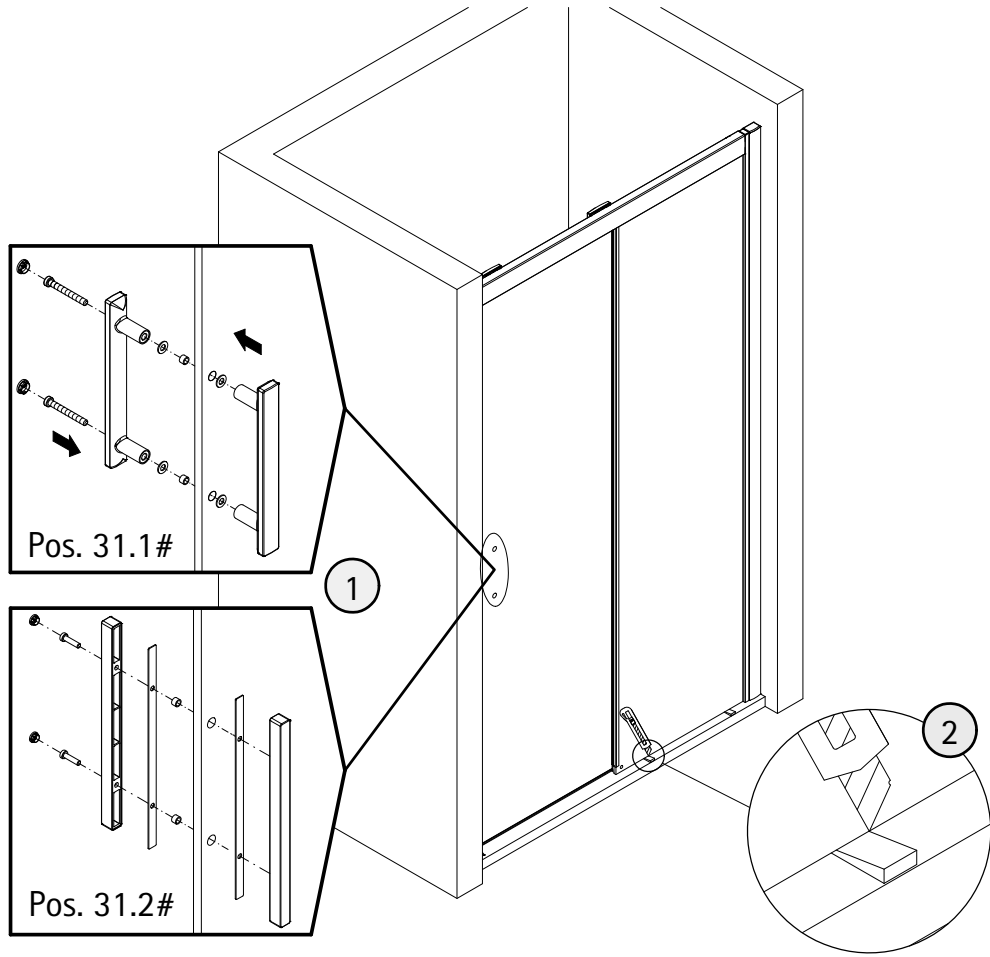


24

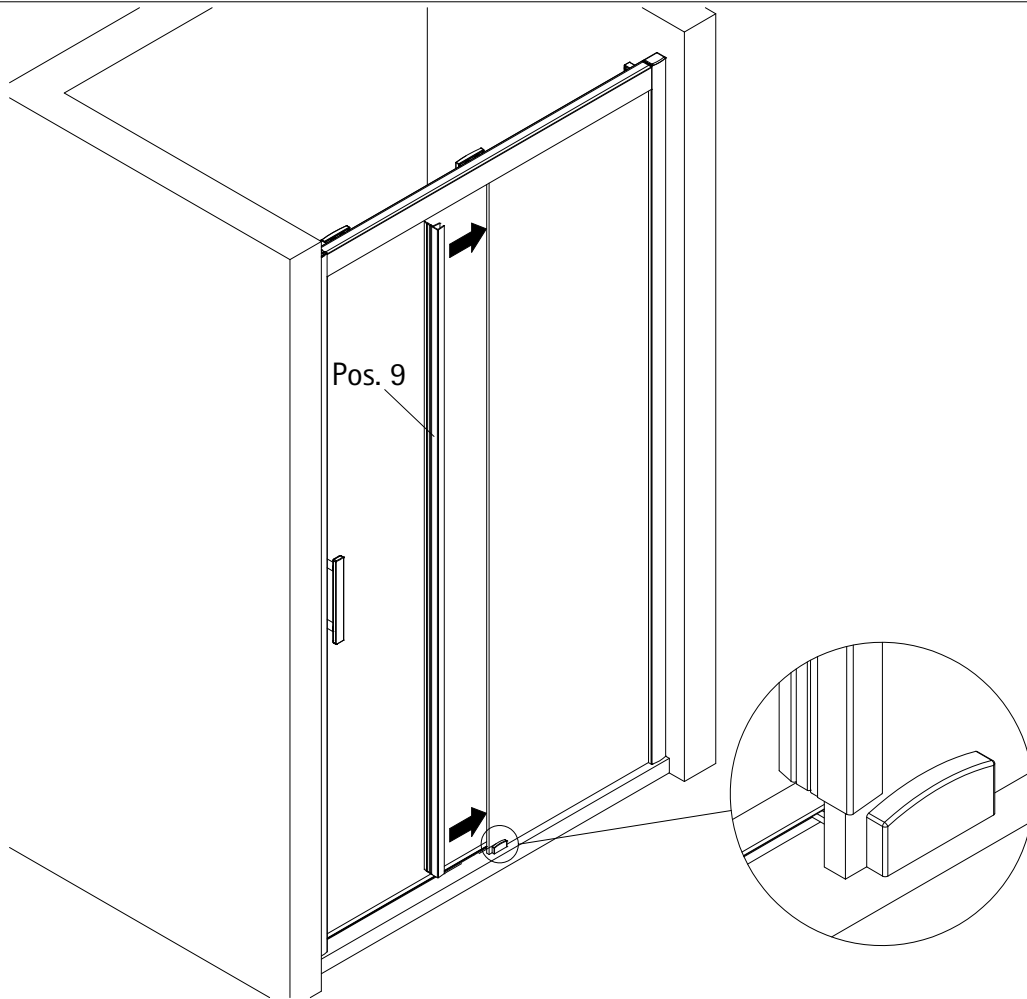


25

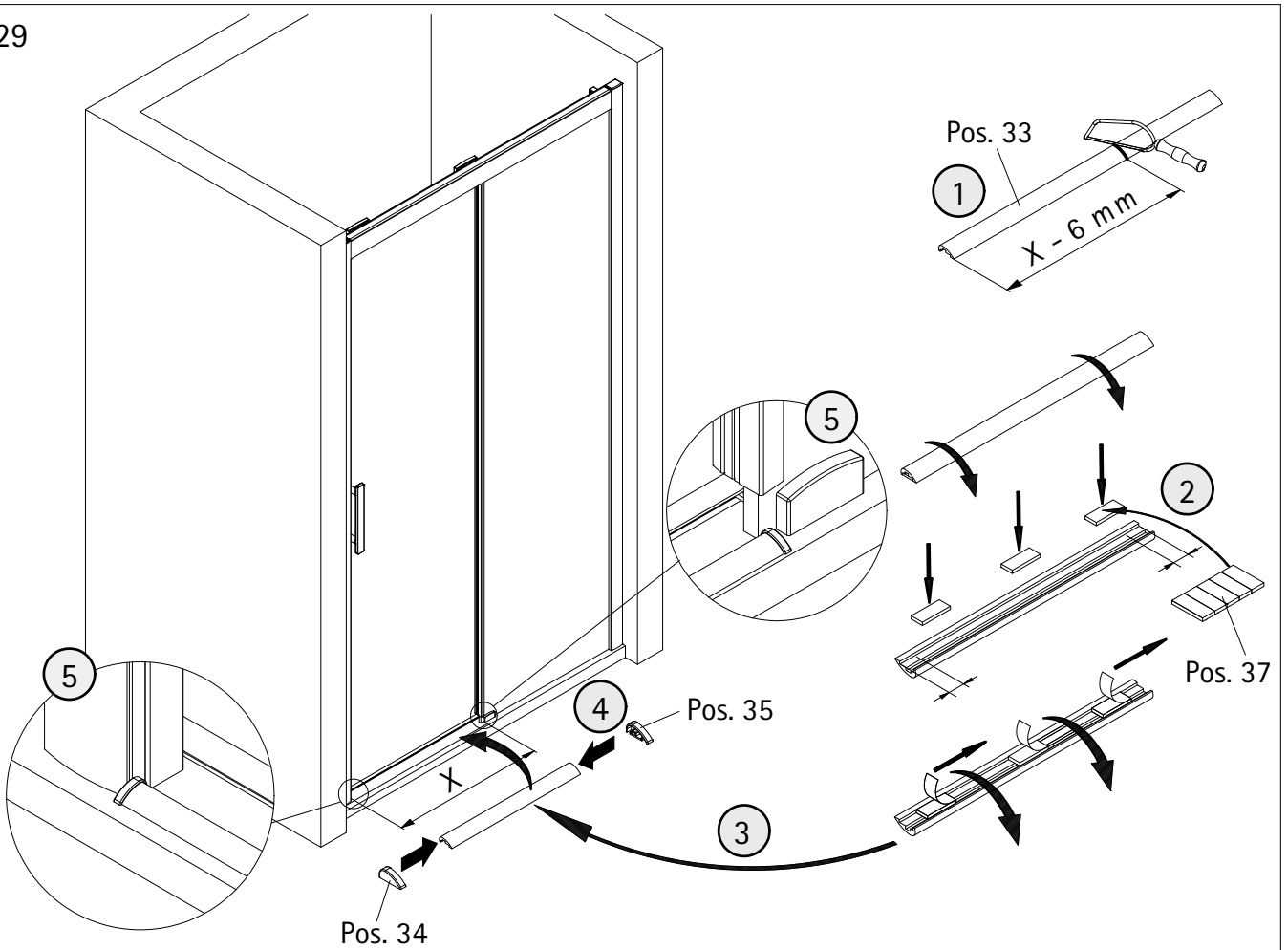


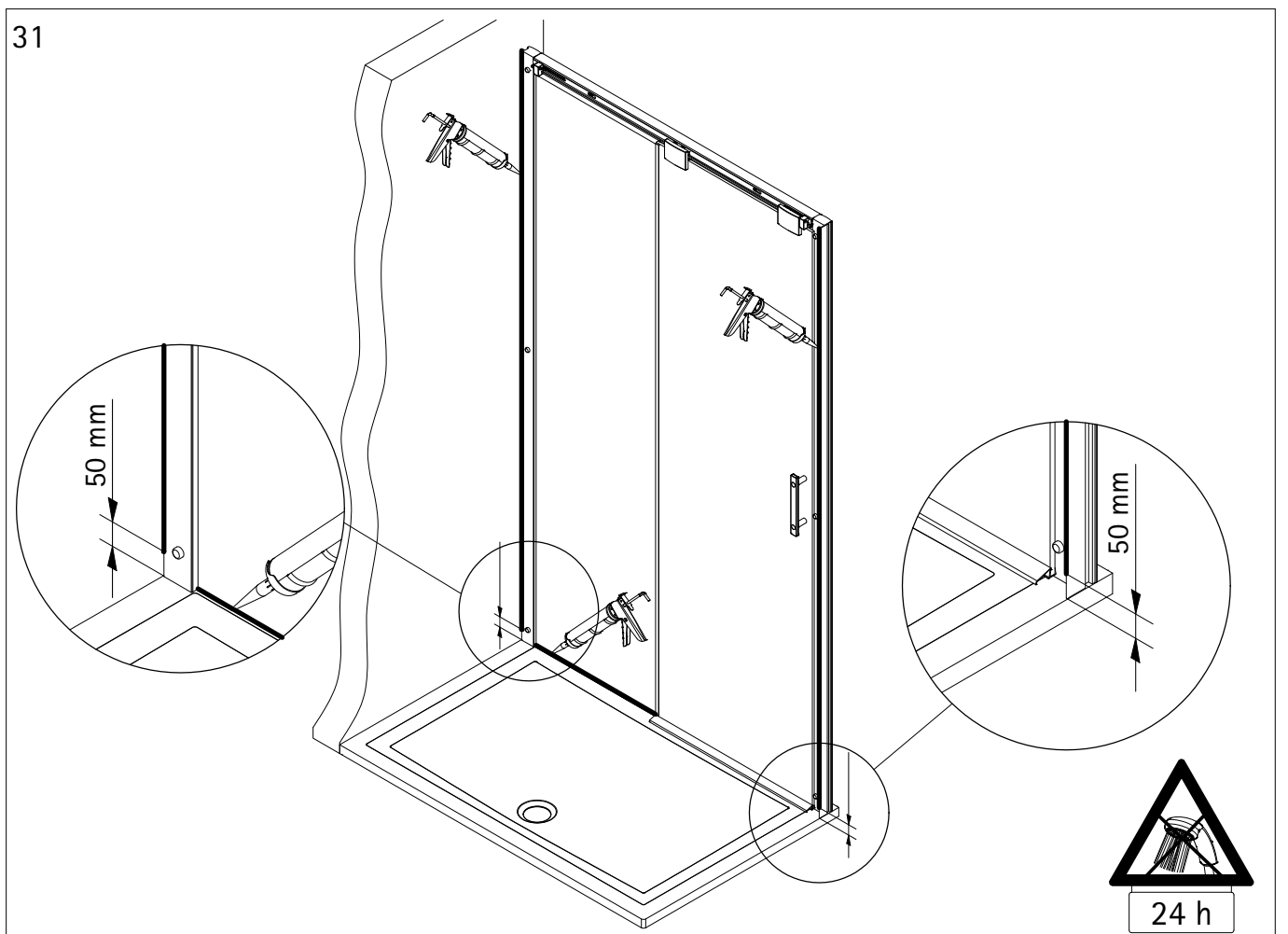
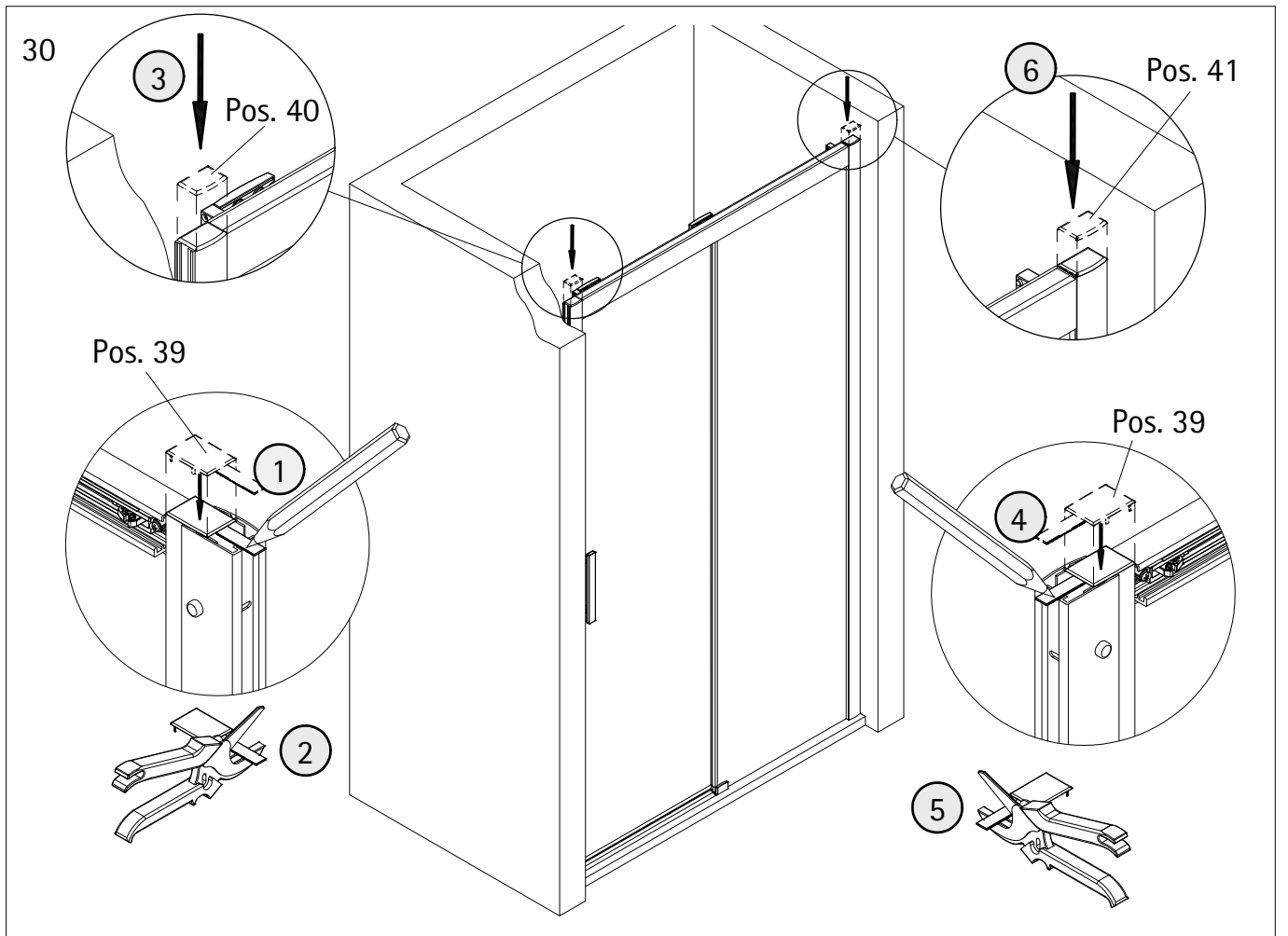


28

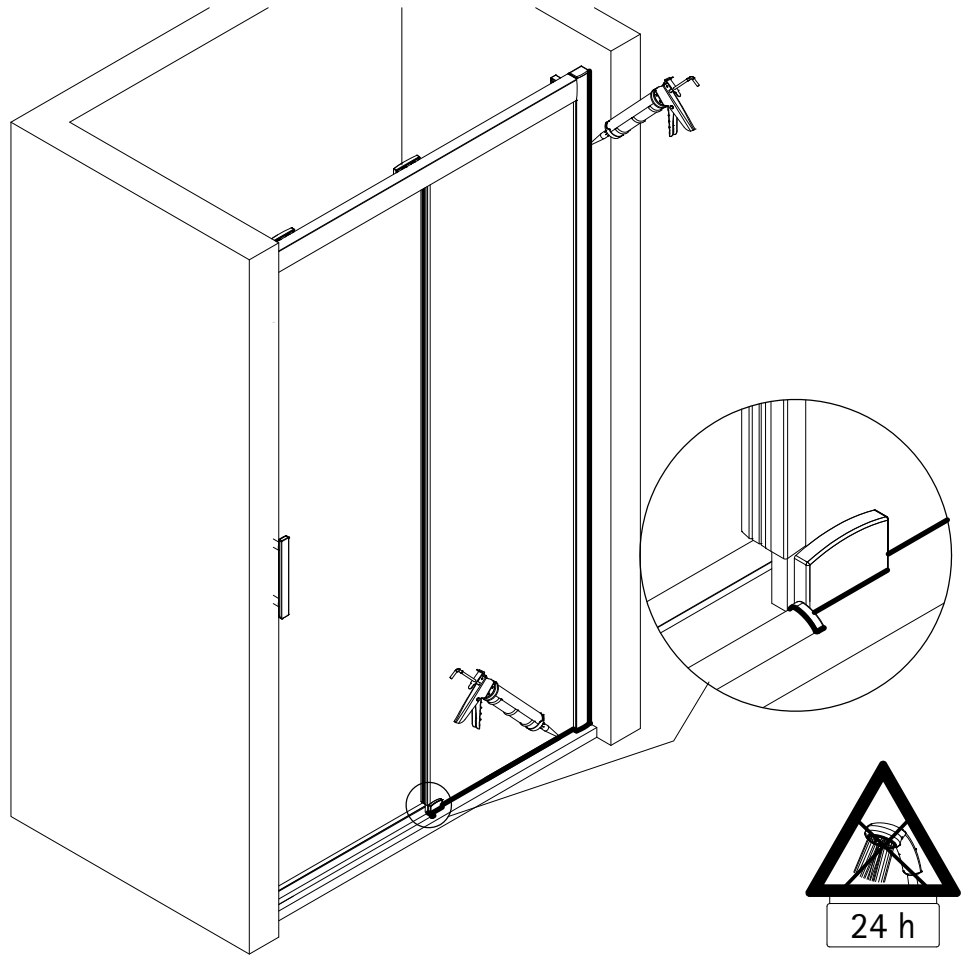


29

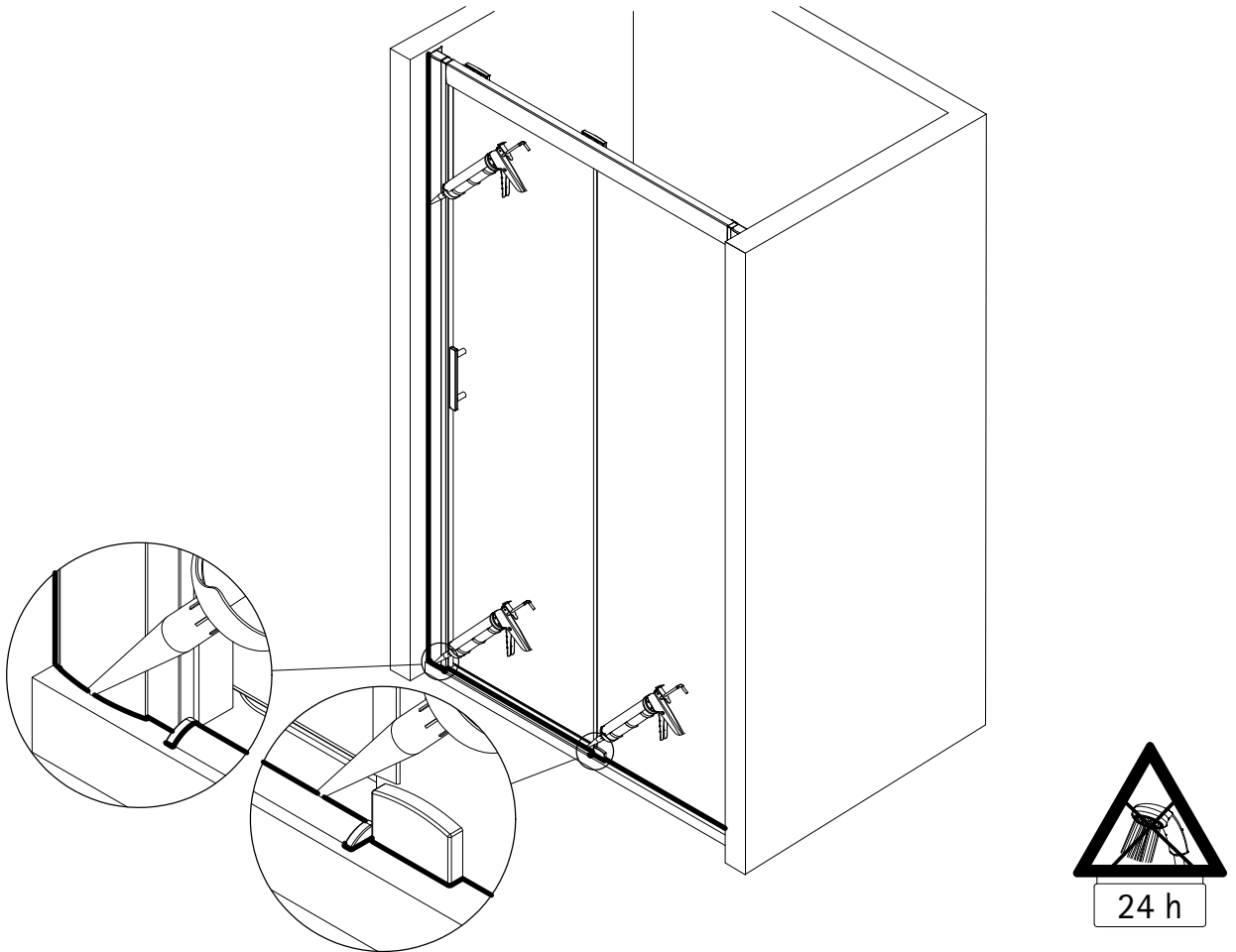




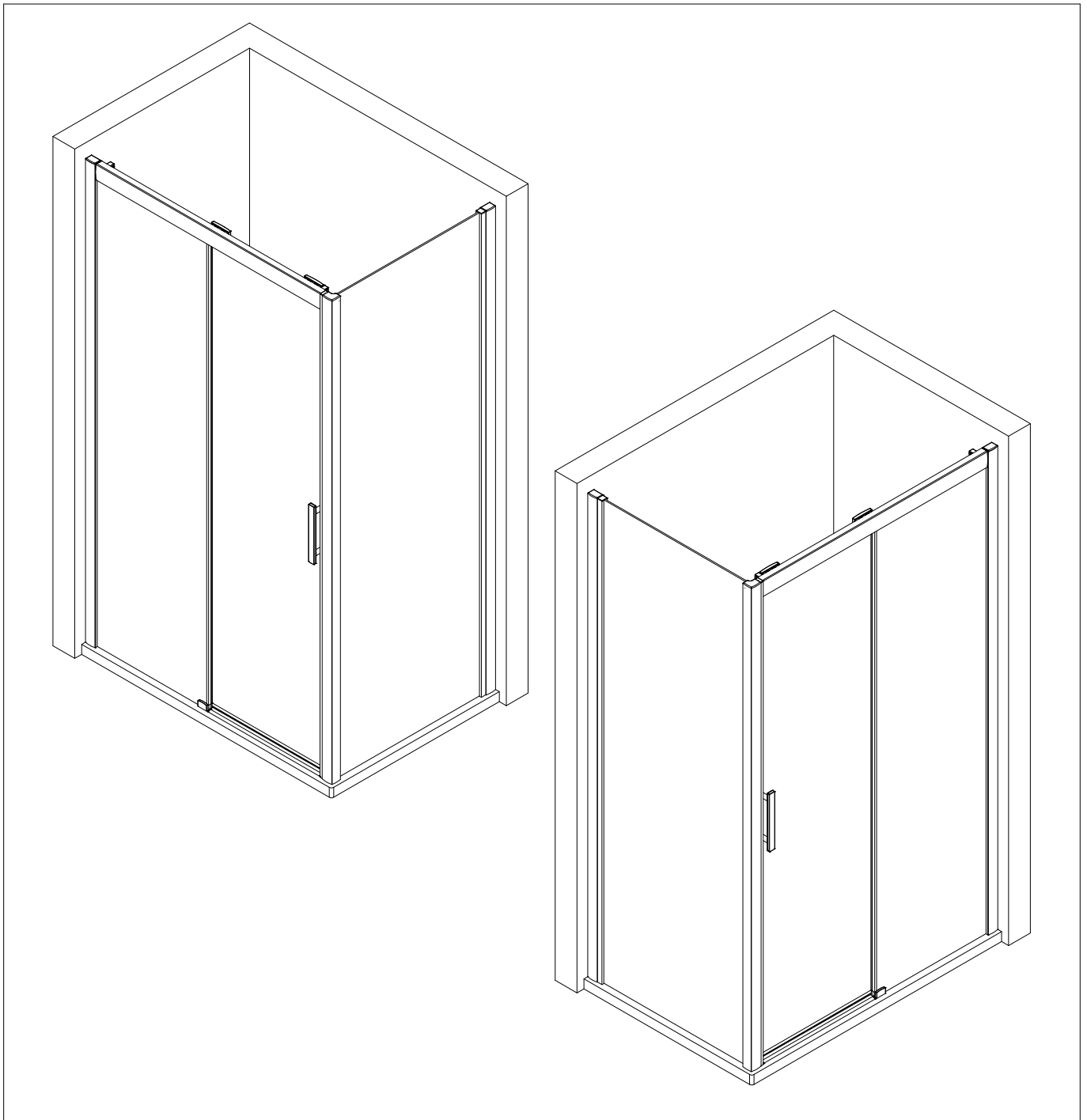
32



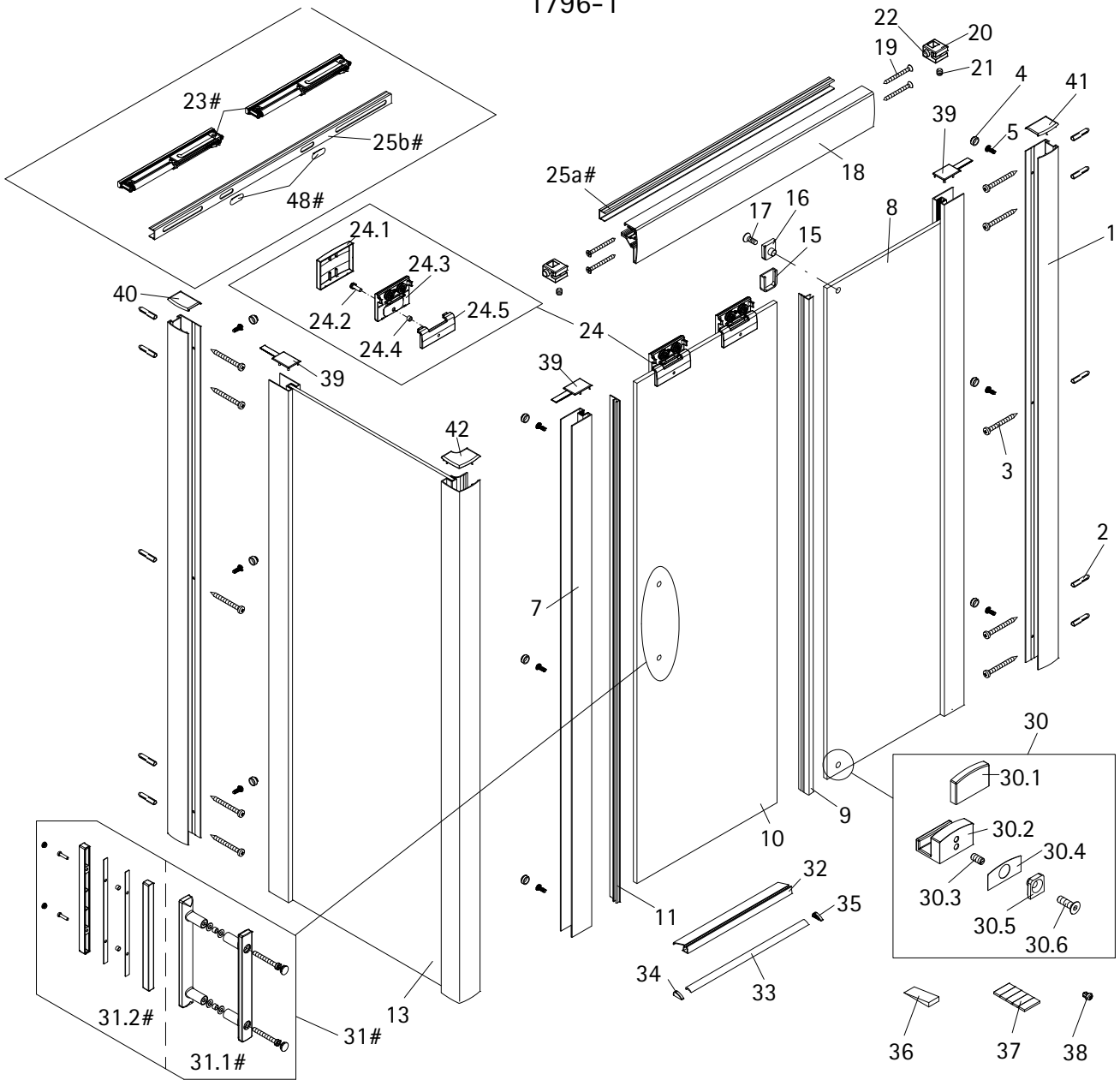
33



- Montageanleitung
- Assembly instructions
- Notice de montage
- Montagehandleiding
- Návod na montáž
- Instrucțiune de montaj
- Navodila za namestitev
- Installationstruktioener

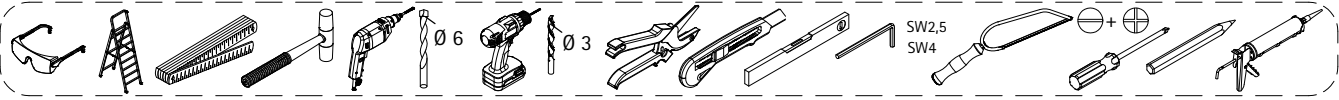
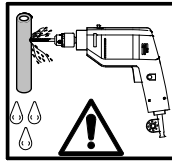
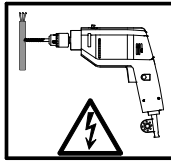
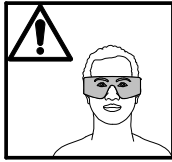
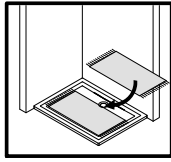
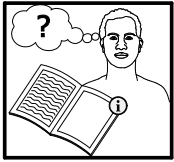


1796-1



Pos.	Bezeichnung	Ersatzteil-Nr.	Preis
1	2x Wandanschlussprofil	E57230	Stück 86,95 €
2*	10x Dübel S6		
3*	10x Blechschraube 4,2 x 45 mm		
4*	9x Schraubabdeckung		
5*	9x Blechschraube mit Kapfenkopf 3,5 x 9,5 mm		
7	1x Seitenwandprofil	E57231	Stück 86,95 €
8	1x Festteilscheibe		
9	1x Dichtung vertikal	E57065	Stück 24,95 €
10	1x Türscheibe		
11#	1x Einsteckdichtung für Softclose	E100066-8	Stück 24,95 €
11	1x Einsteckdichtung ohne Softclose	E100066-8-1	Stück 24,95 €
13	1x Seitenwand		
15*	1x Blende für Gegenplatte		
16*	1x Gegenplatte		
17*	1x Senkblechschraube 4,8 x 16 mm		
18	1x Rahmenoberprofil	E57240	Stück 66,95 €
19*	4x Blechschraube 3,5 x 45 mm		
20	2x Anschlag	E57225-2	Set 27,95 €
21	2x Gewindestift M5 x 5 mm		
22	4x Gummipuffer		
23#	2x Zylinder Anschlagdämpfer für Softclose	E57226	Stück 58,00 €
24	2x Laufwagen komplett	E57260-2	Stück 28,95 €
24.1	2x Laufwagenkappe		
24.2	2x Zylinderschraube M6 x 18 mm		
24.3	2x Laufwagen		
24.4	2x Distanzhülse		
24.5	2x Gegenplatte		

Pos.	Bezeichnung	Ersatzteil-Nr.	Preis
25a#	1x Abdeckblende ohne Softclose	E57249	Stück 45,95 €
25b#	1x Abdeckblende für Softclose (gestanzt)	E57251	Stück 51,95 €
30	1x Türführung komplett	E57282	Set 72,95 €
30.1	1x Blende Türführung Boden		
30.2	1x Türführung Boden Softclose m. Sp.		
30.3	1x Gewindestift M6 x 10 mm		
30.4	1x Glasschutz		
30.5	1x Gegenplatte zur Türführung		
30.6	1x Senkschraube M6 x 20 mm		
31#	1x Griff komplett		
31.1#	1x Stangengriff	E100140-39	Stück 82,95 €
31.2#	1x Riegelgriff	E100140-31	Stück 82,95 €
32	1x Wasserabweisprofil	E100058-8-1	Stück 39,95 €
33	1x Wasserleiste	E100050	Stück 30,00 €
34	1x Wasserleistenendkappe	E100211-17	Set 9,95 €
35	1x Wasserleistenendkappe		
36	1x Silikonkeil (6 Stk.)	E100203	Set 16,95 €
37	1x Klebestreifensatz		
38*	1x Gummistopfen		
39	3x Abdeckkappen	E57205-2	Set 11,95 €
40	1x Abdeckkappe links		
41	1x Abdeckkappe rechts		
42	1x Abdeckkappe	E57207	Set 8,95 €
48#	2x Abdeckkappe (für Pos. 25b)		
	*Schrauben- und Abdeckkappenset	E57200-2	16,95 €
	# optional		



1

A	B	C
750 mm	-	735 - 755 mm
800 mm	-	785 - 805 mm
900 mm	-	885 - 905 mm
1000 mm	970 - 1010 mm	-
1200 mm	1170 - 1210 mm	-
1400 mm	1370 - 1410 mm	-
1600 mm	1570 - 1610 mm	-

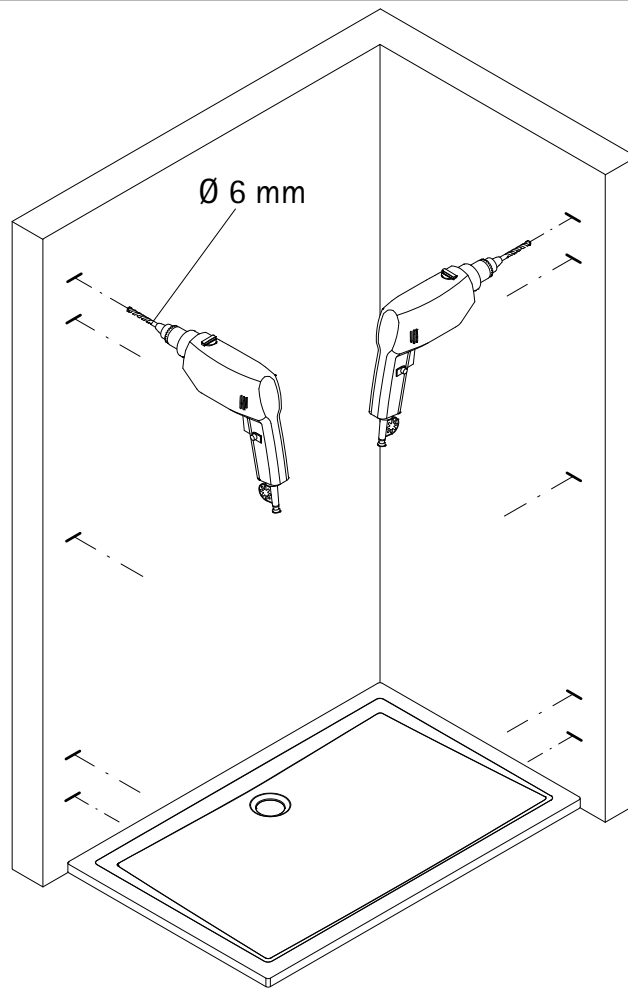
2

Pos. 1

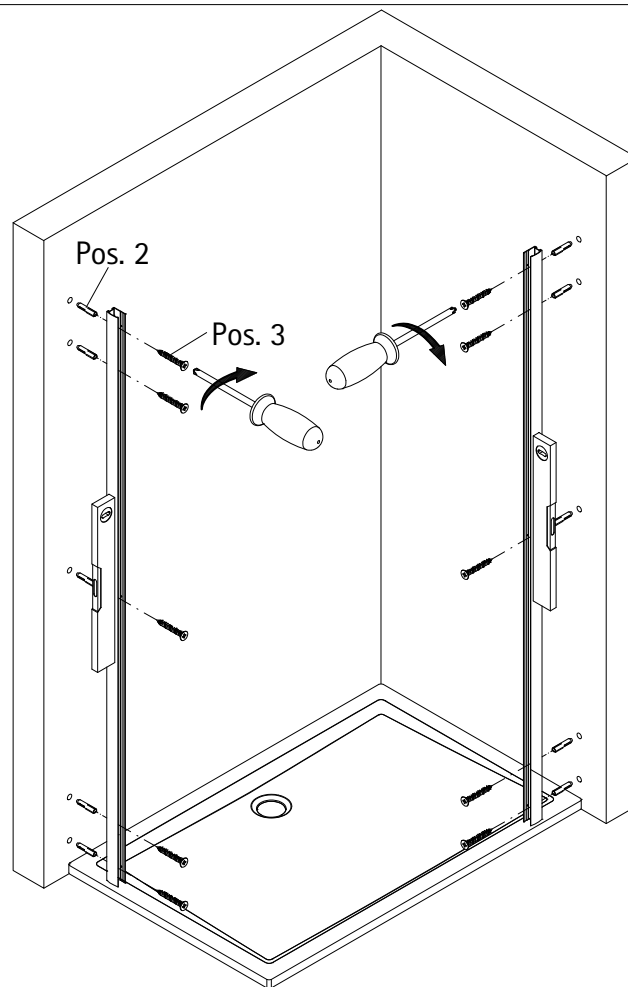
15 mm

15 mm

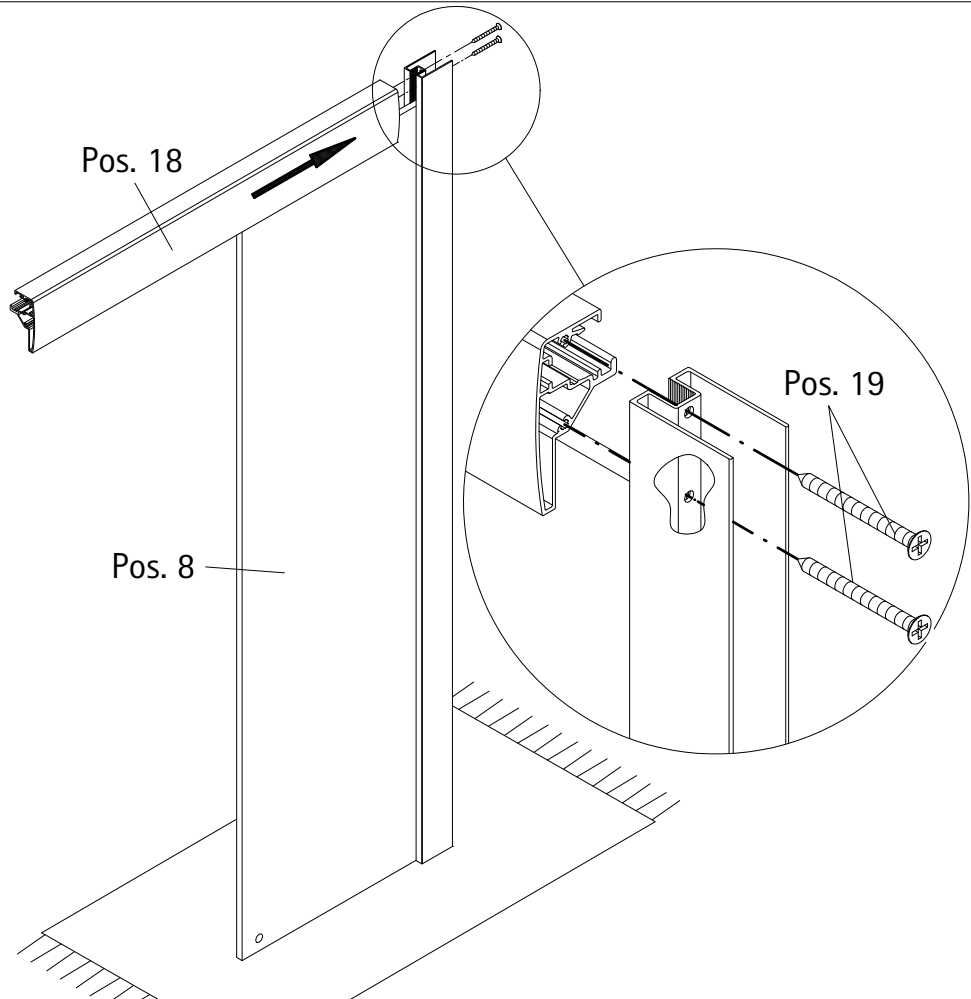
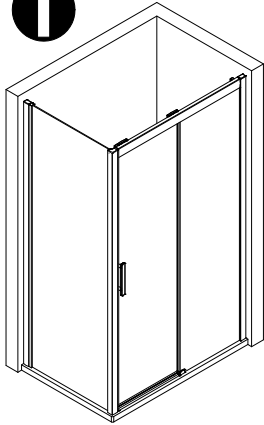
3



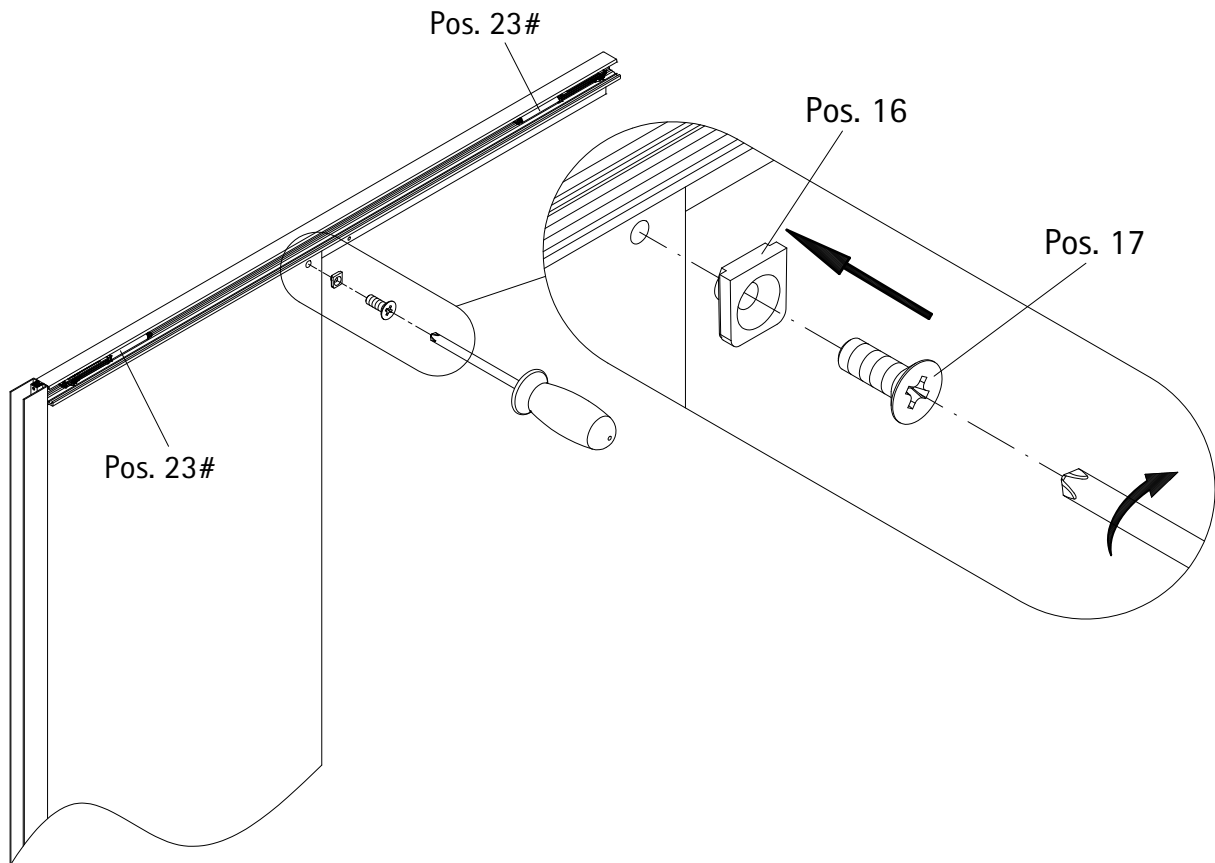
4



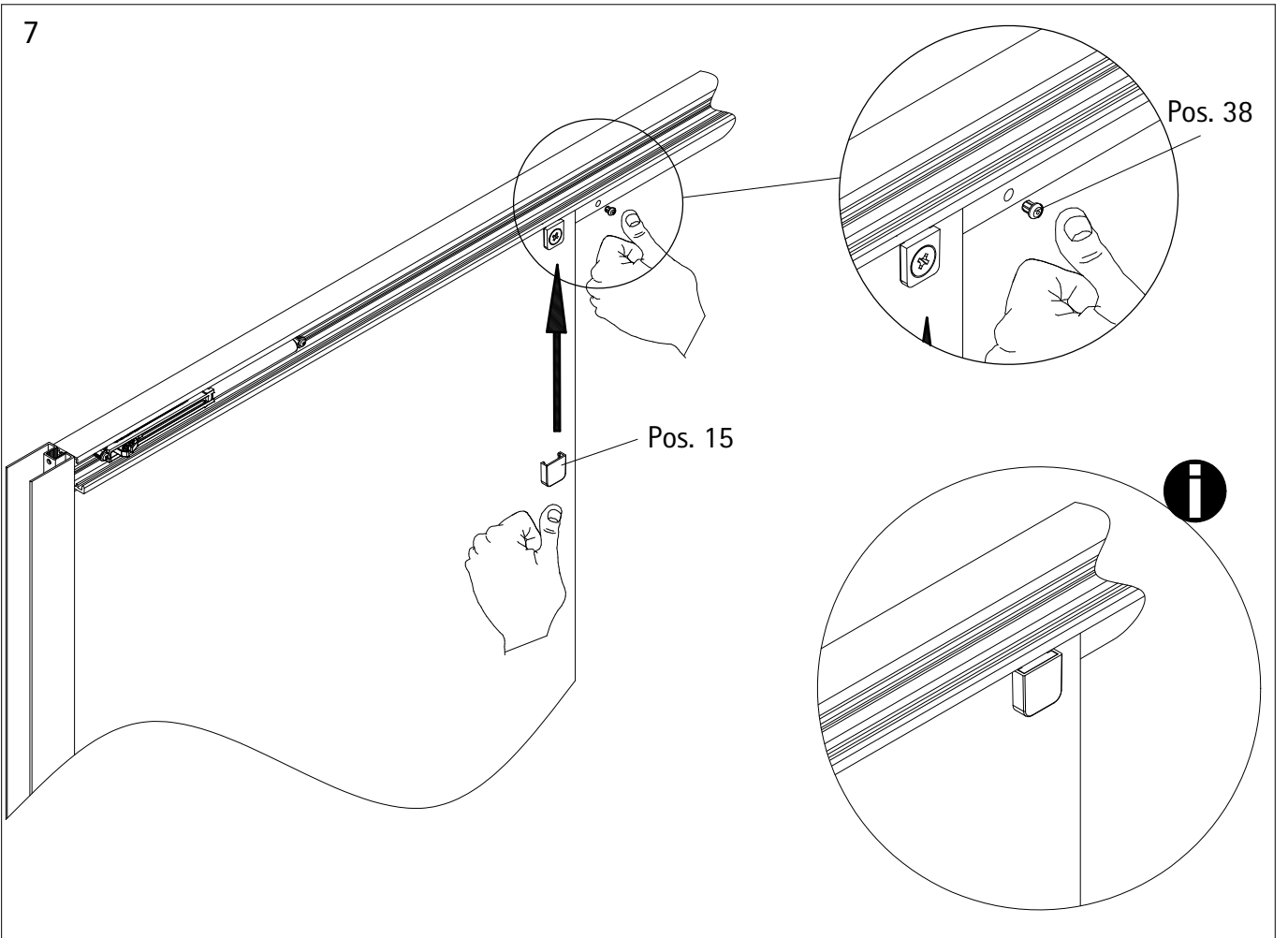
5



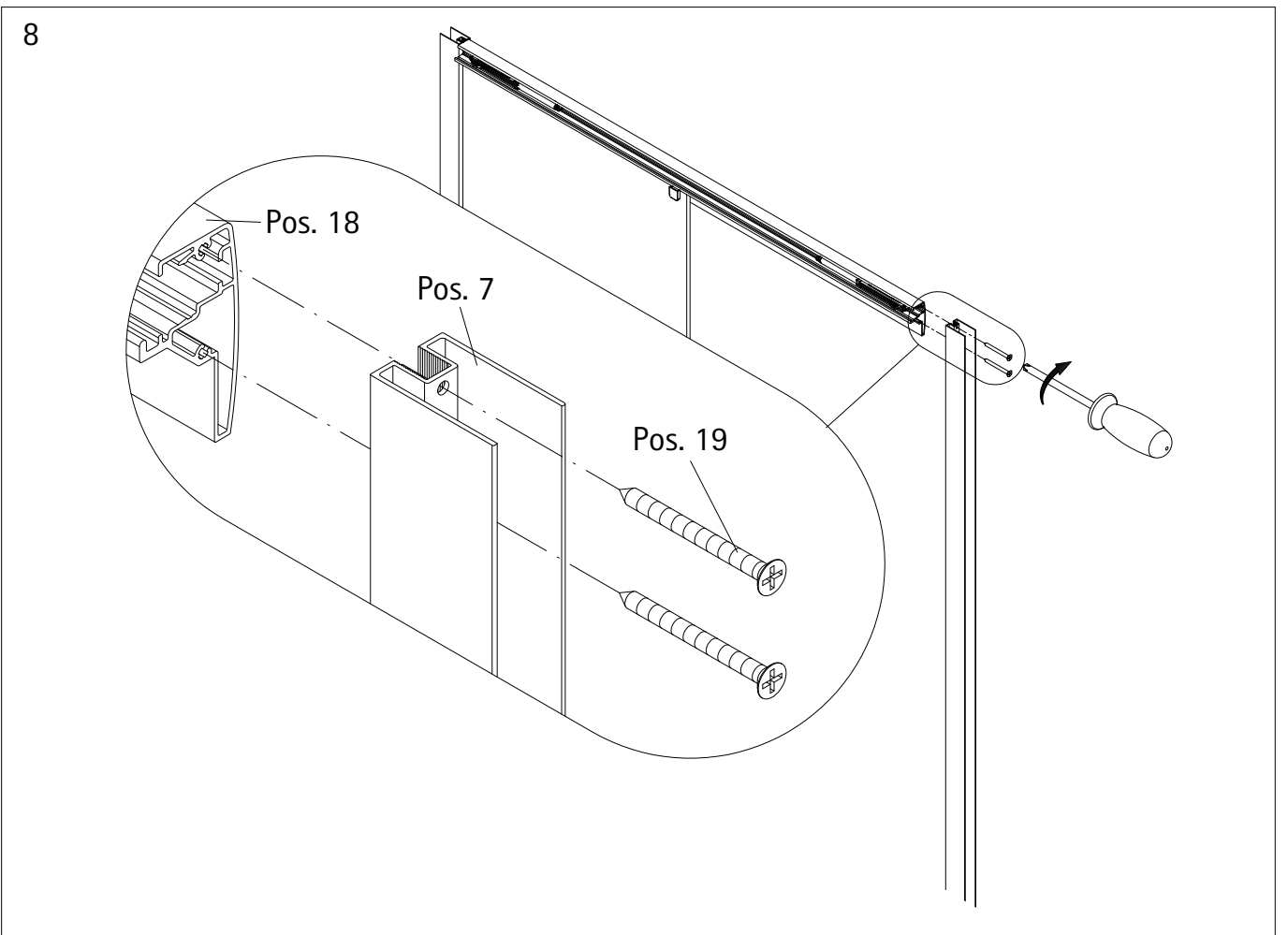
6



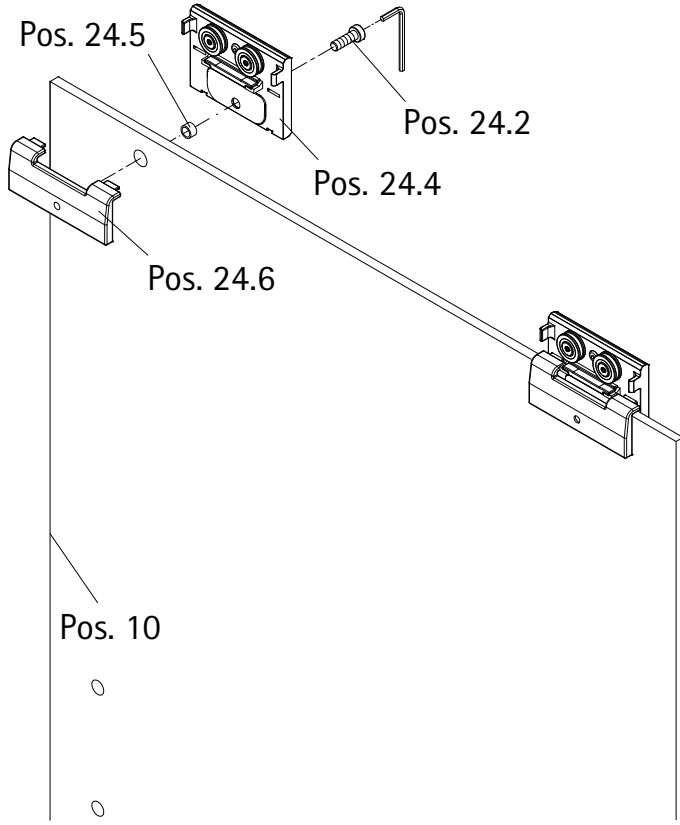
7



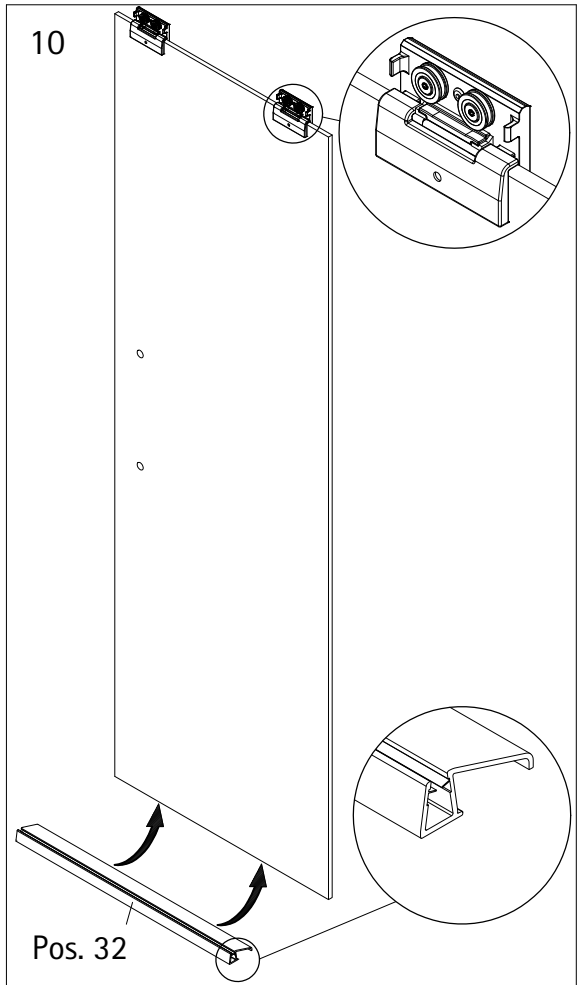
8



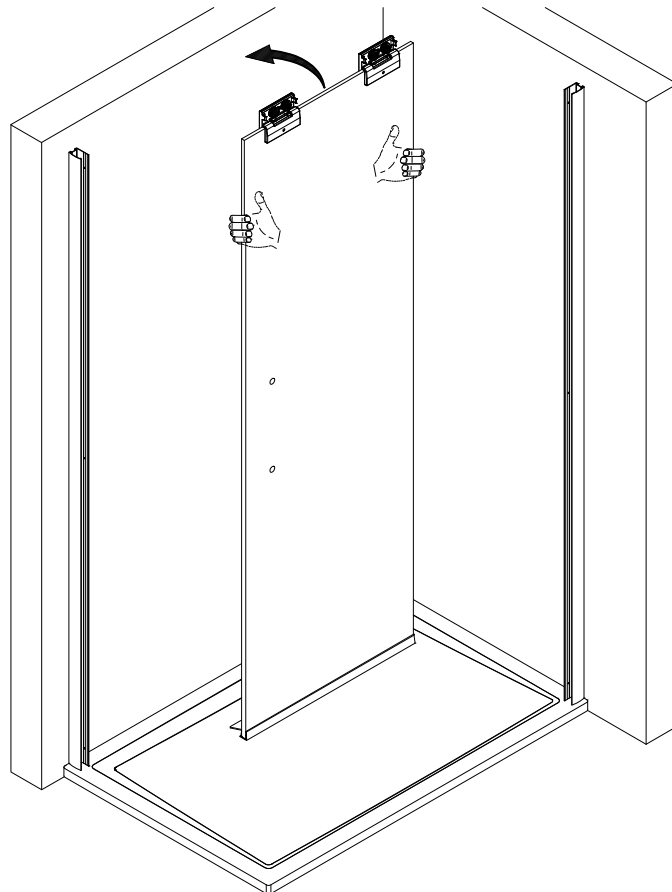
9



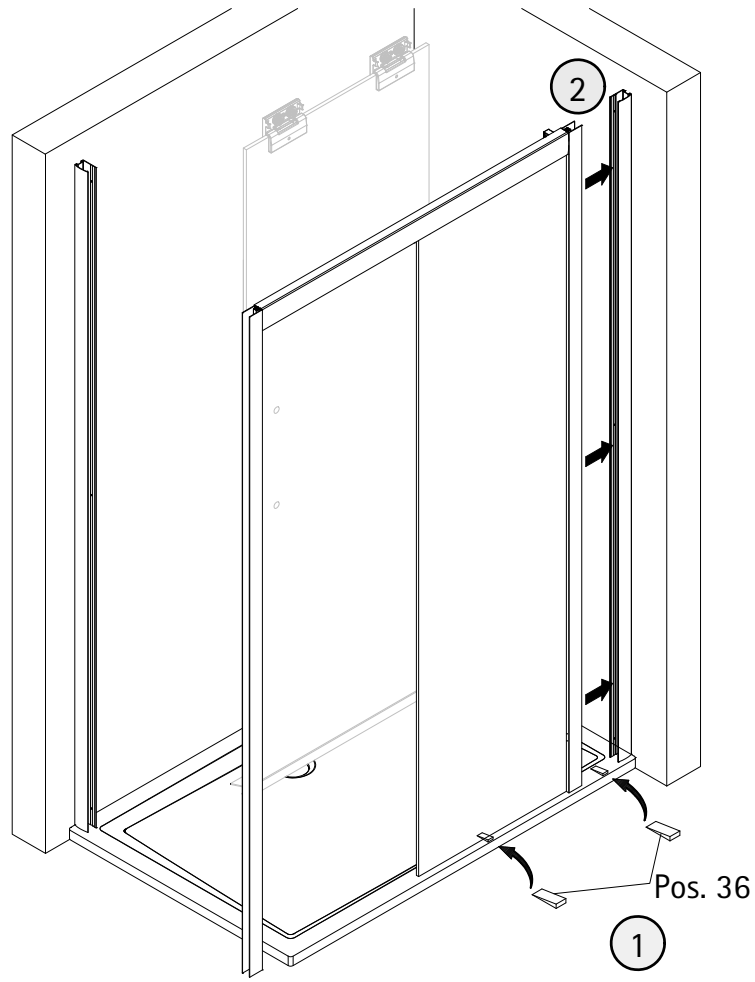
10



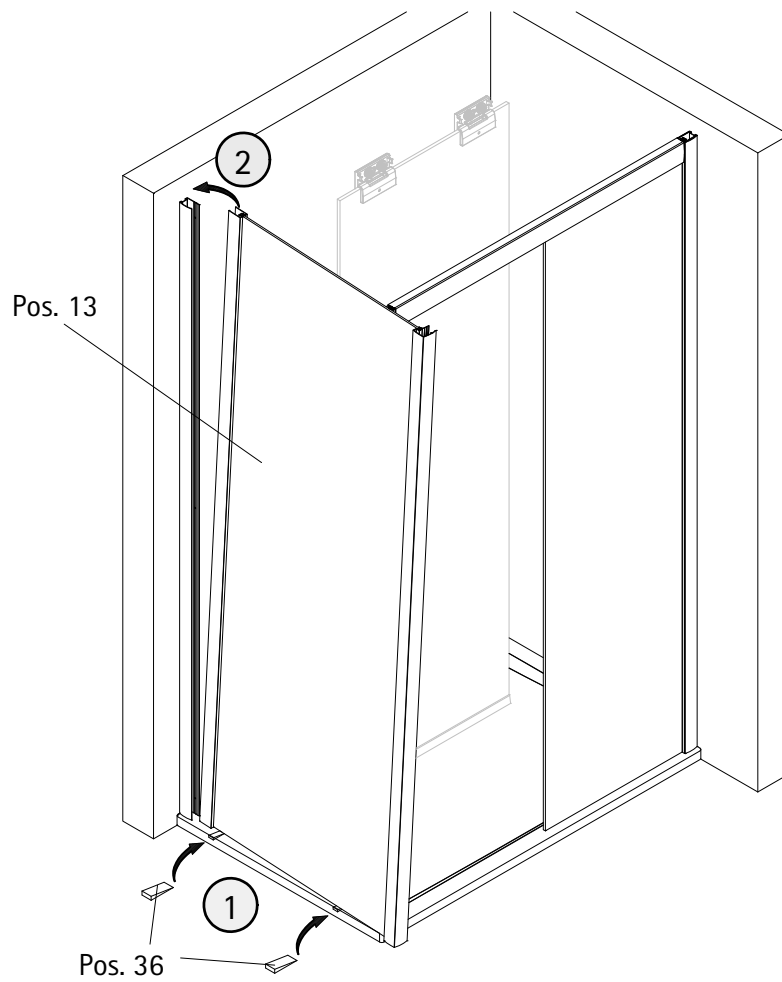
11



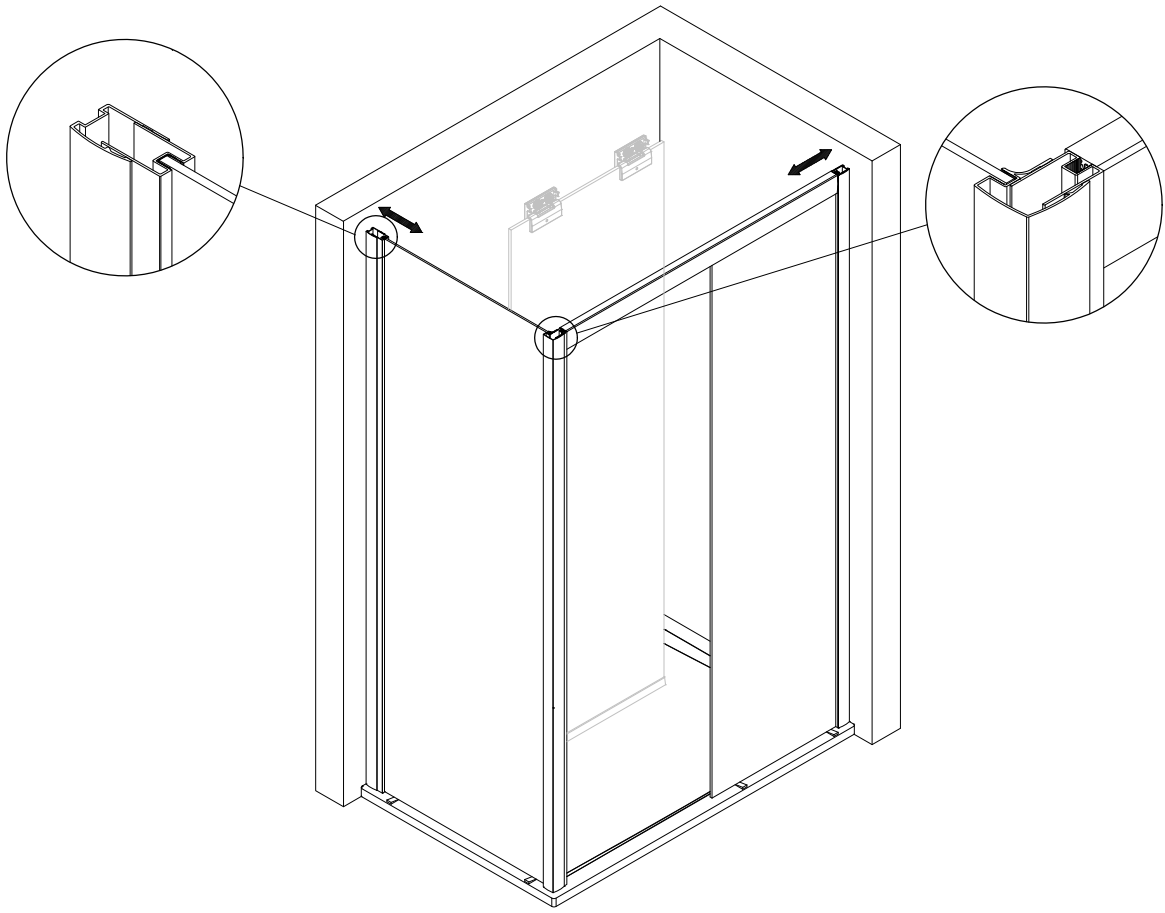
12



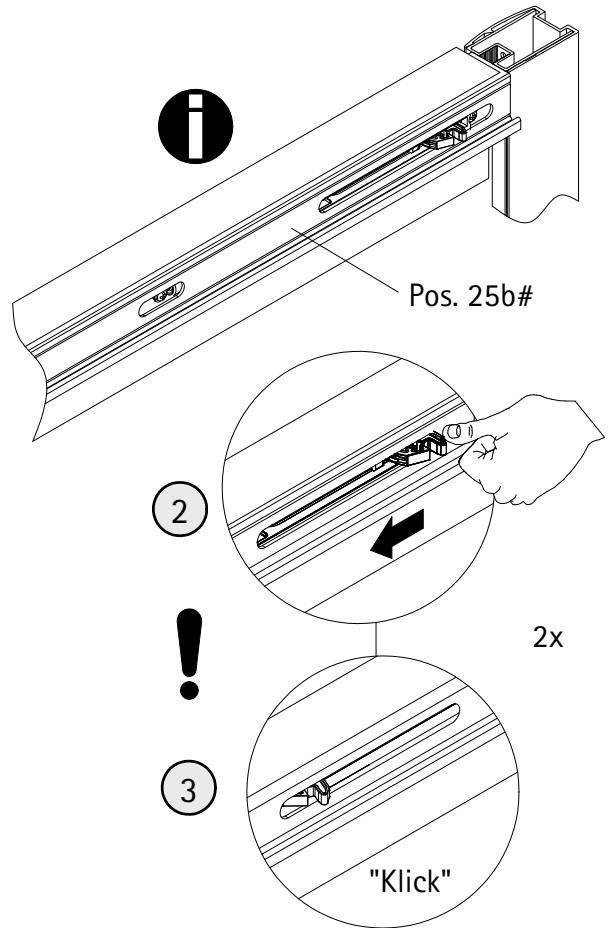
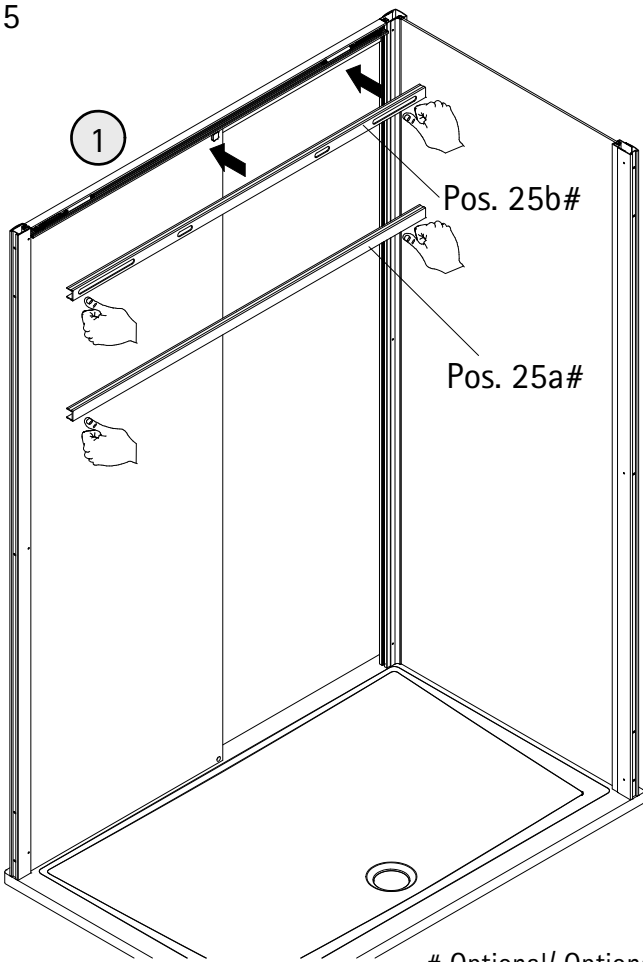
13



14

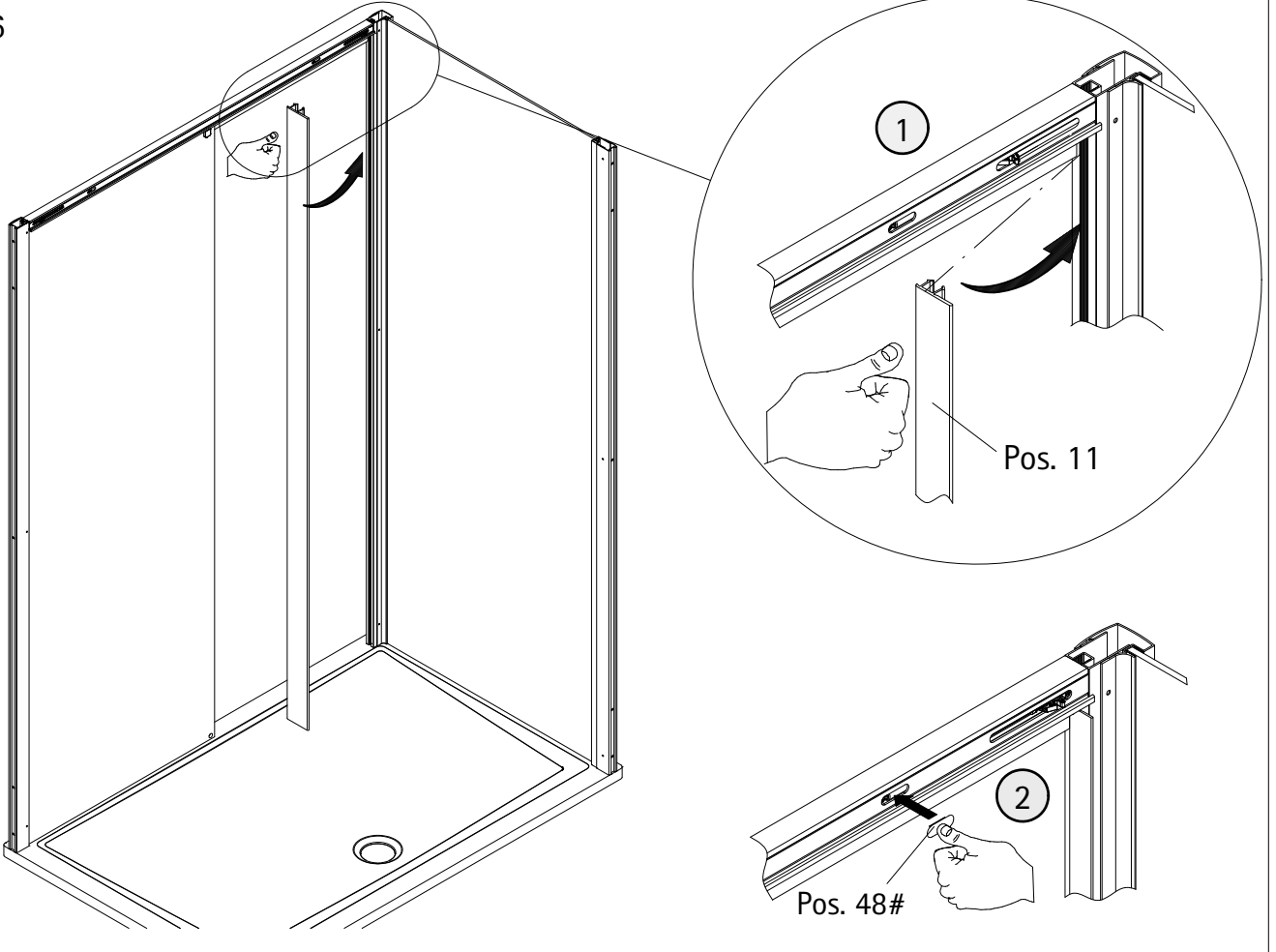


15

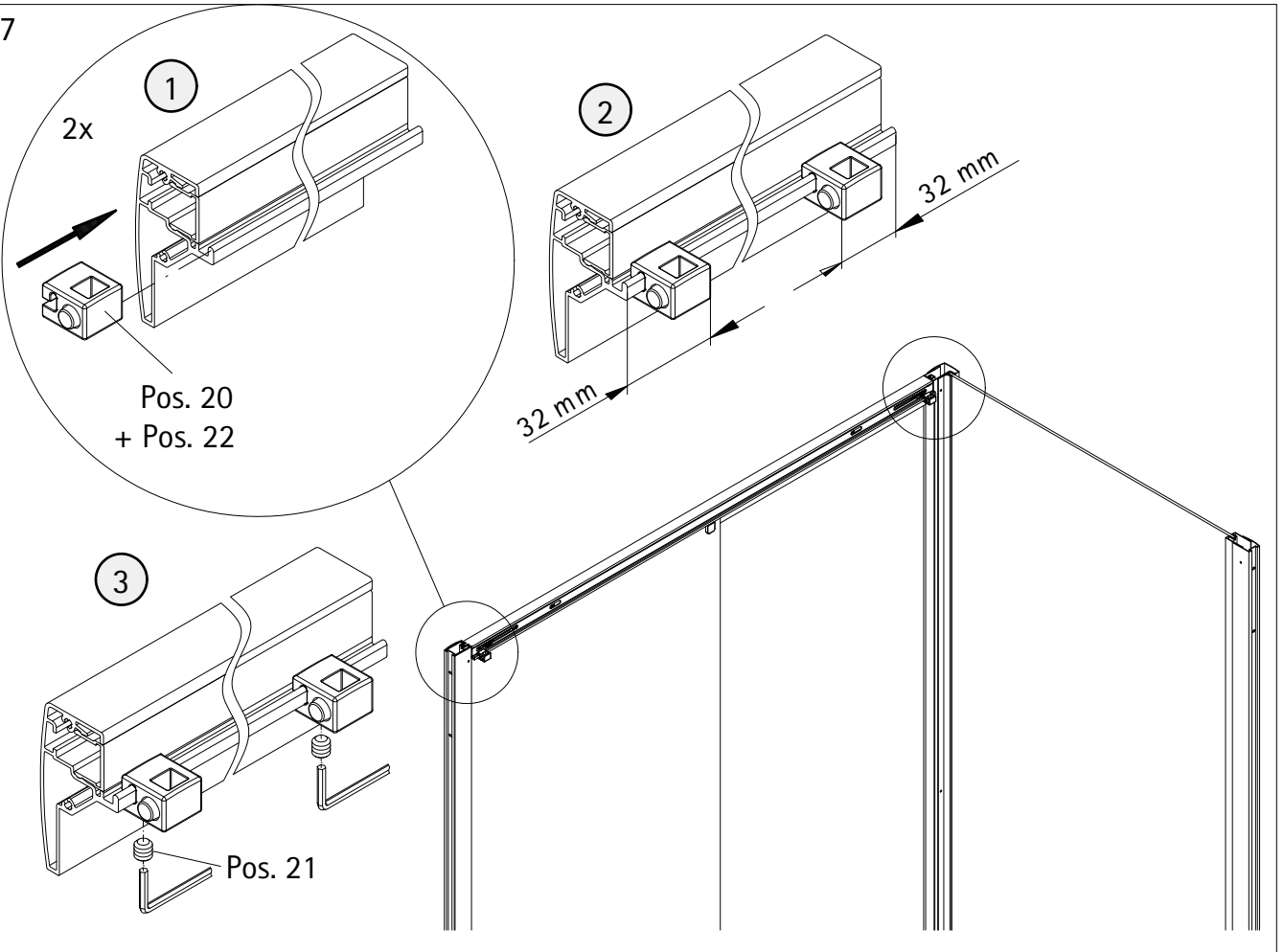


Optional/ Optional/ En Option/ Optioneel

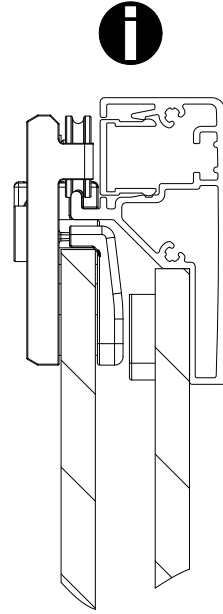
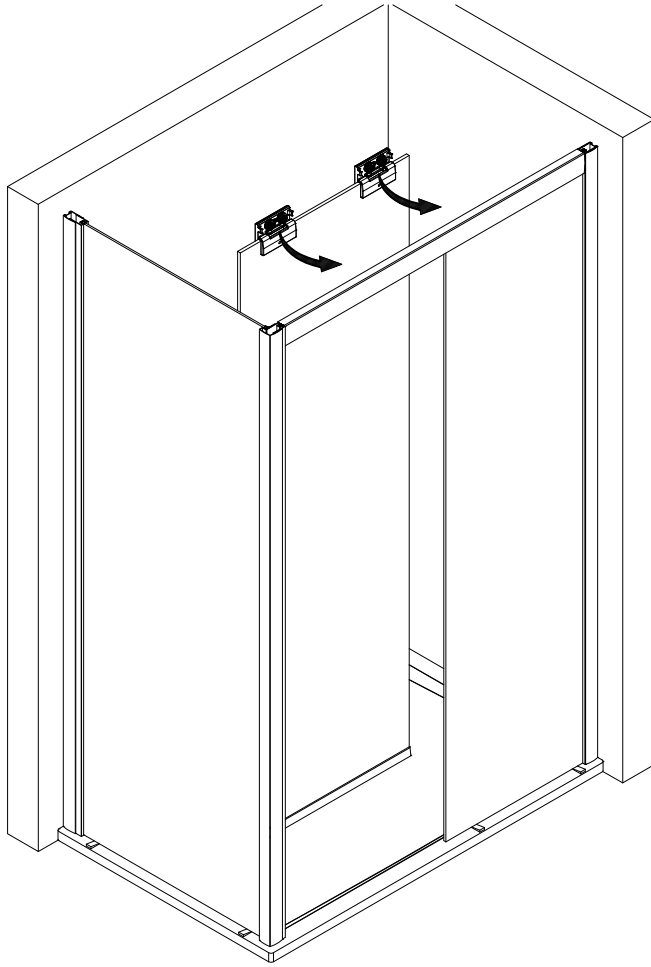
16



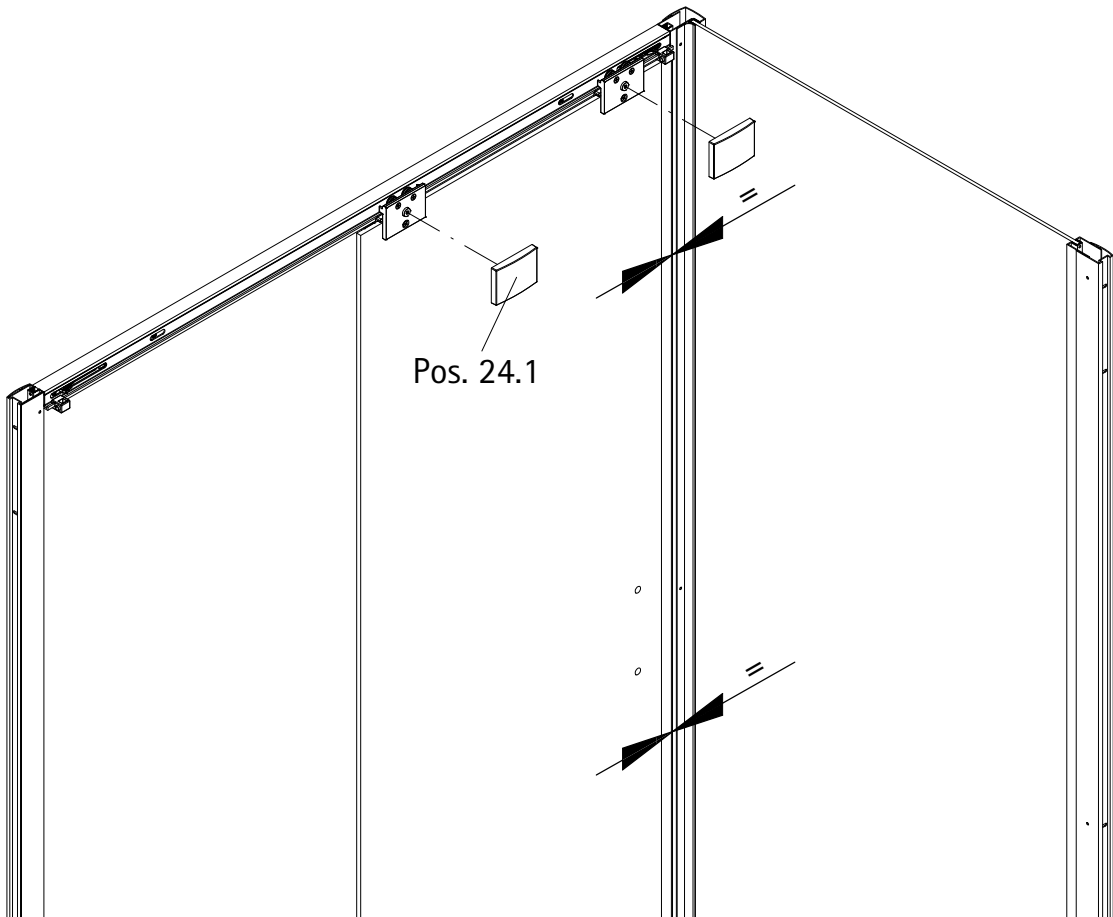
17



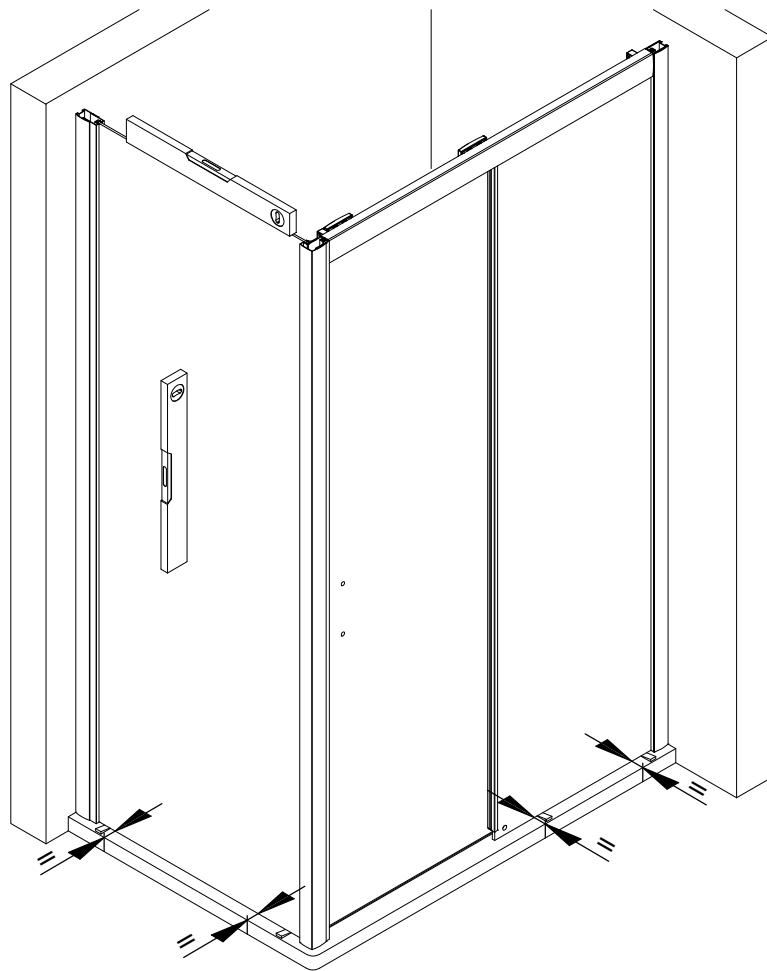
18



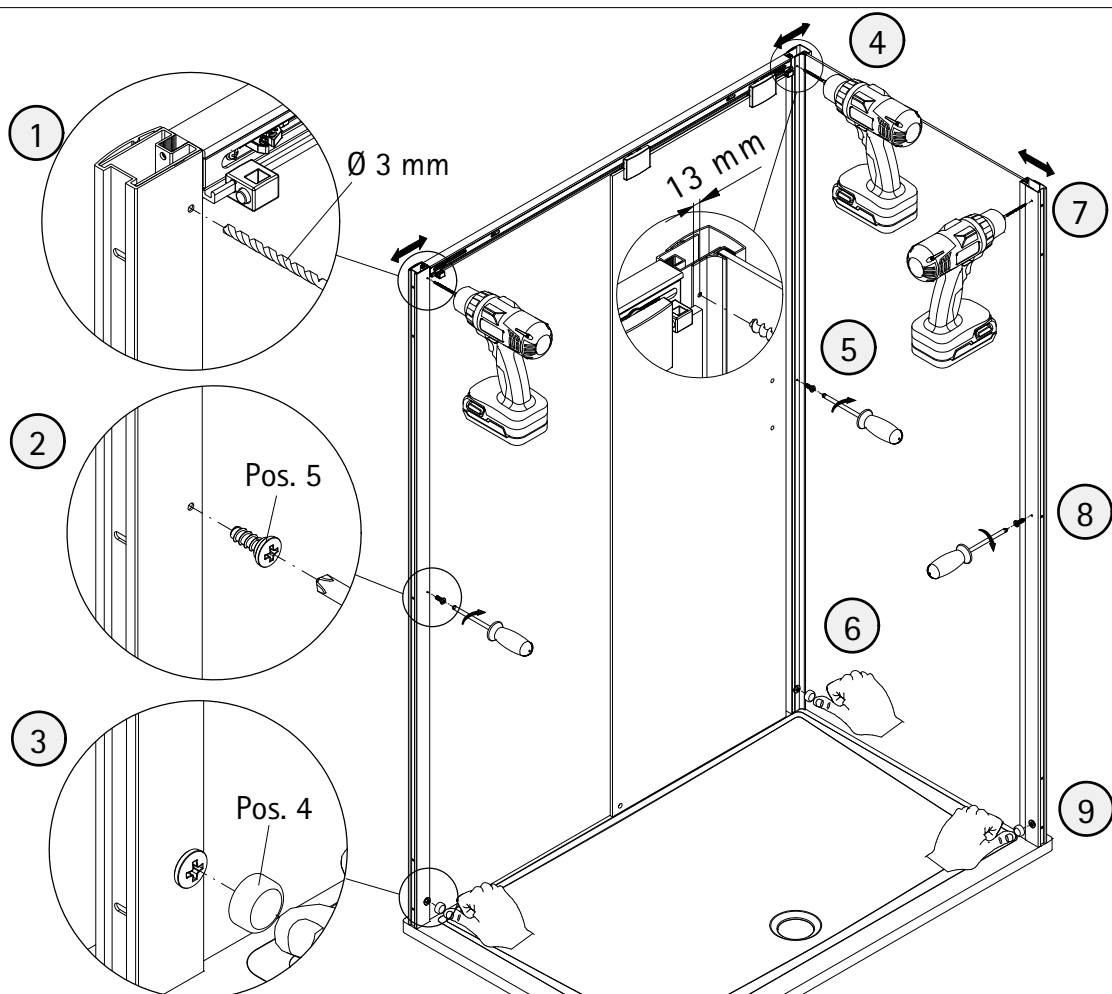
19



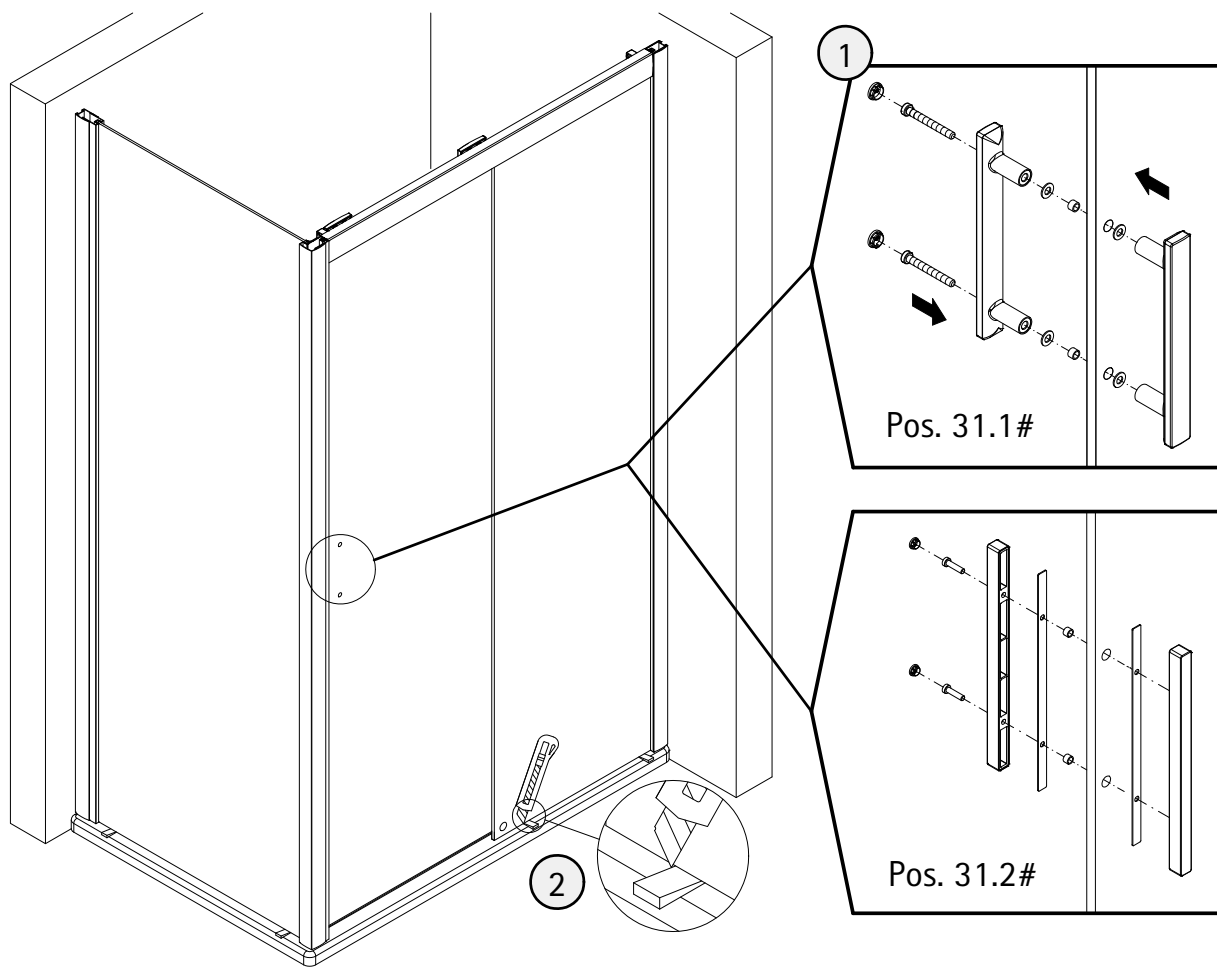
20



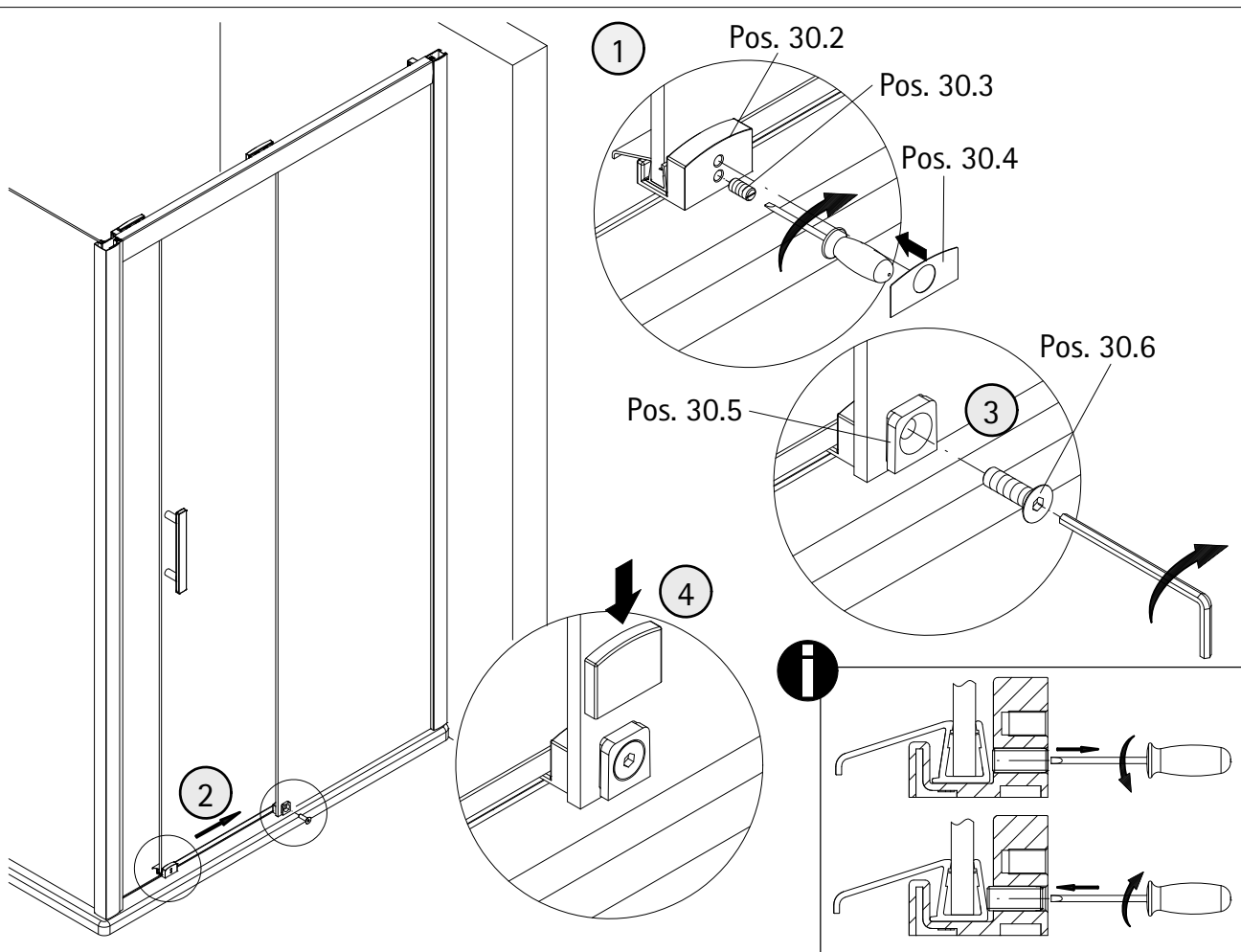
21



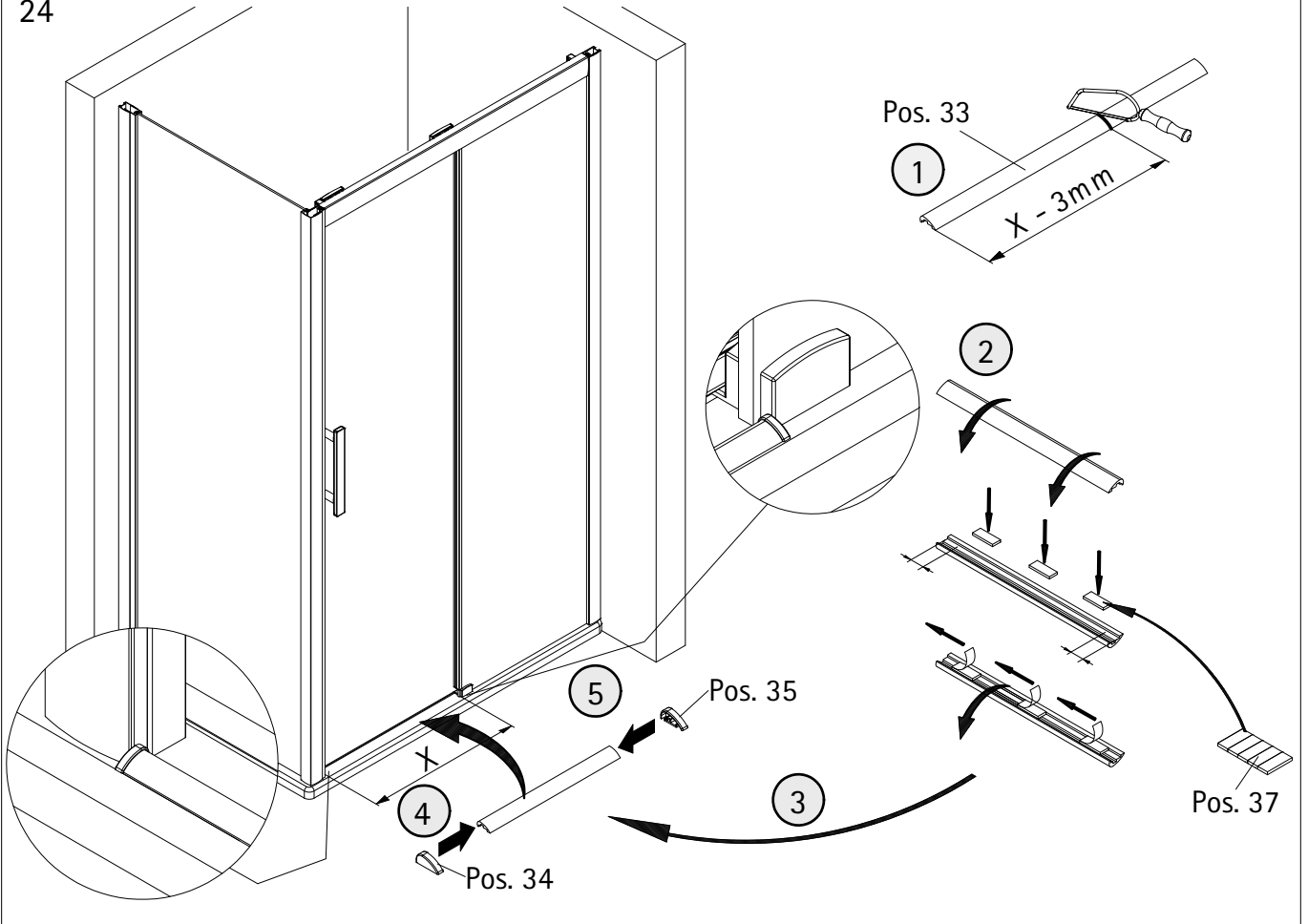
22



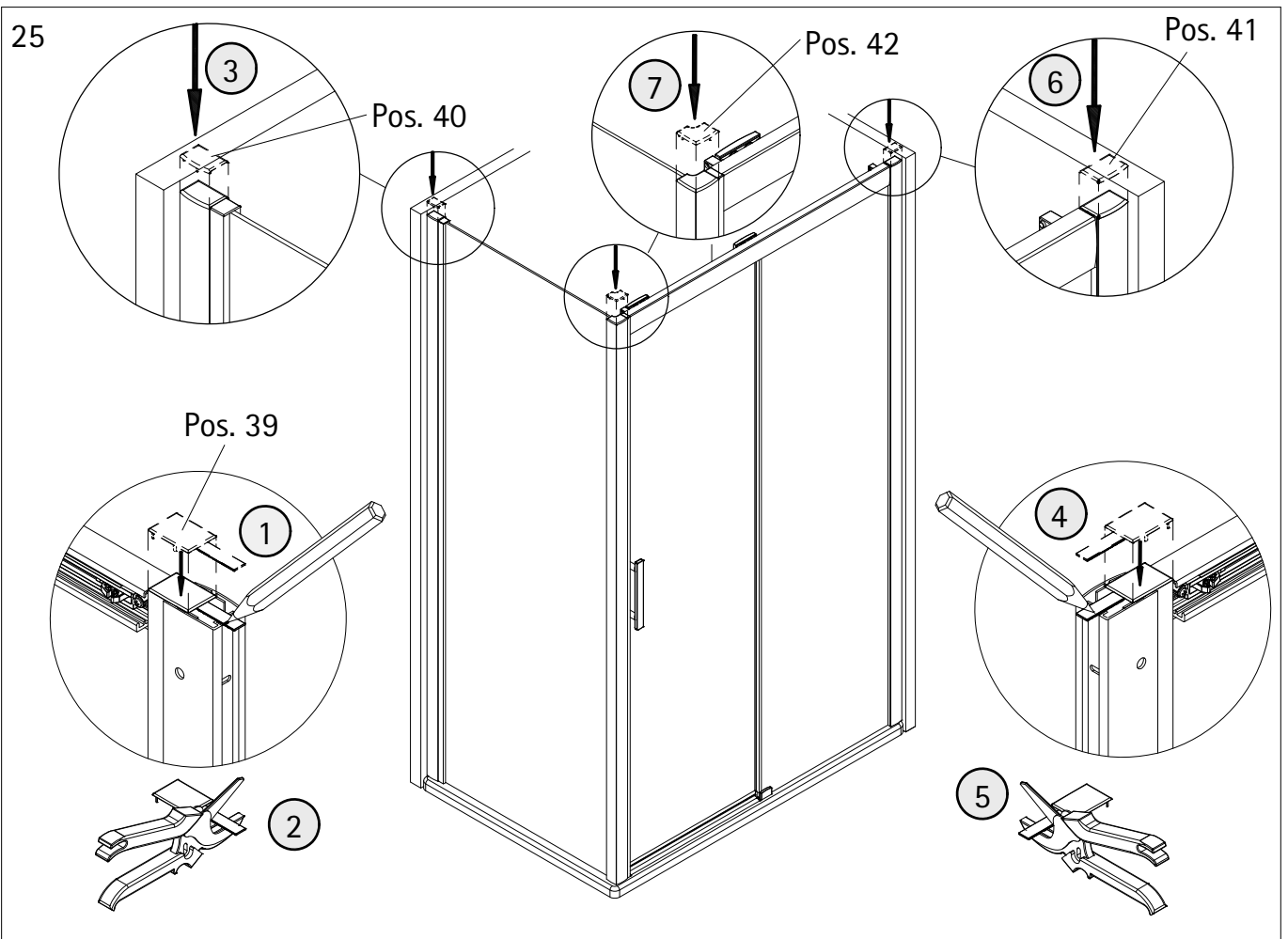
23



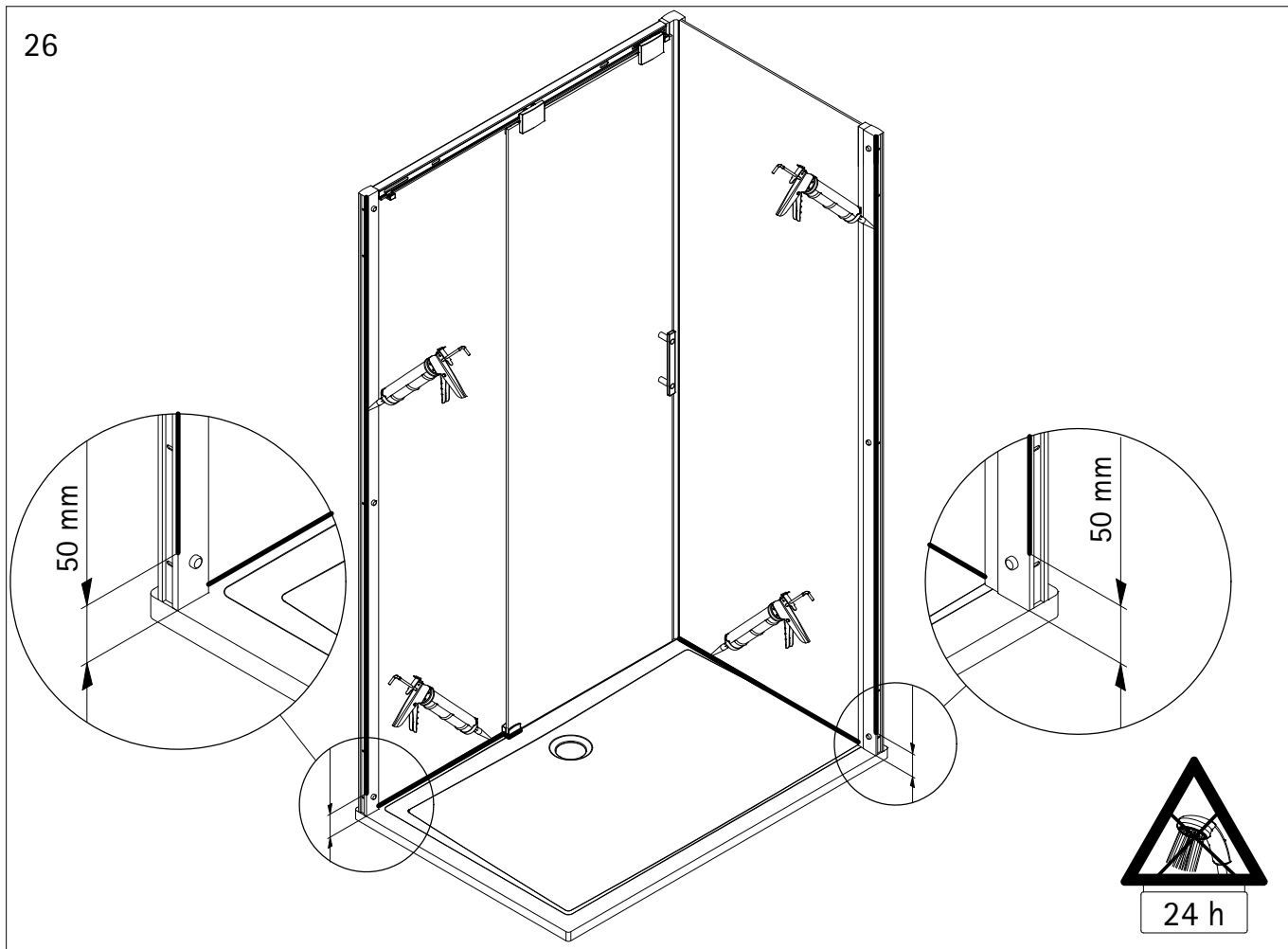
24



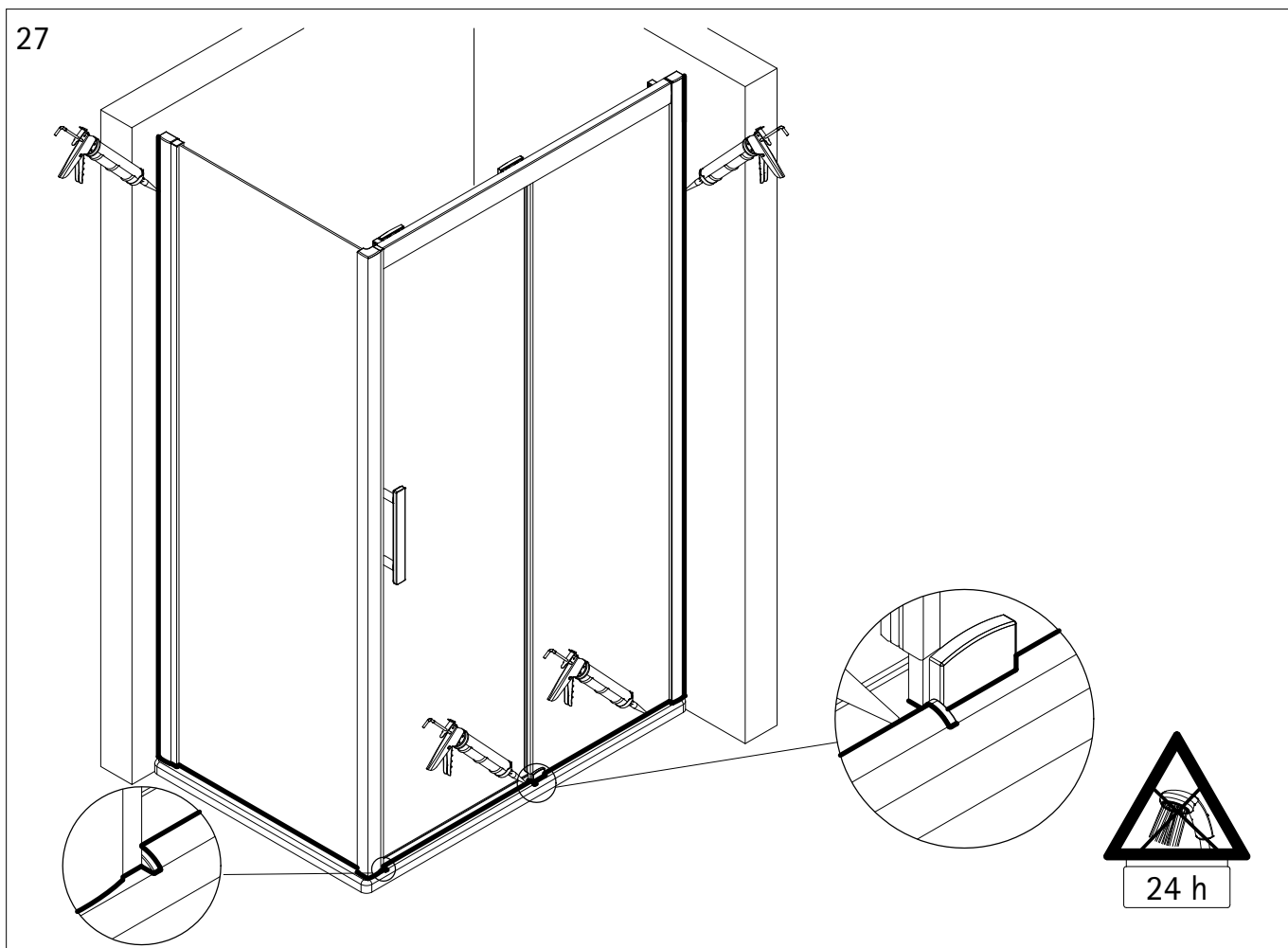
25



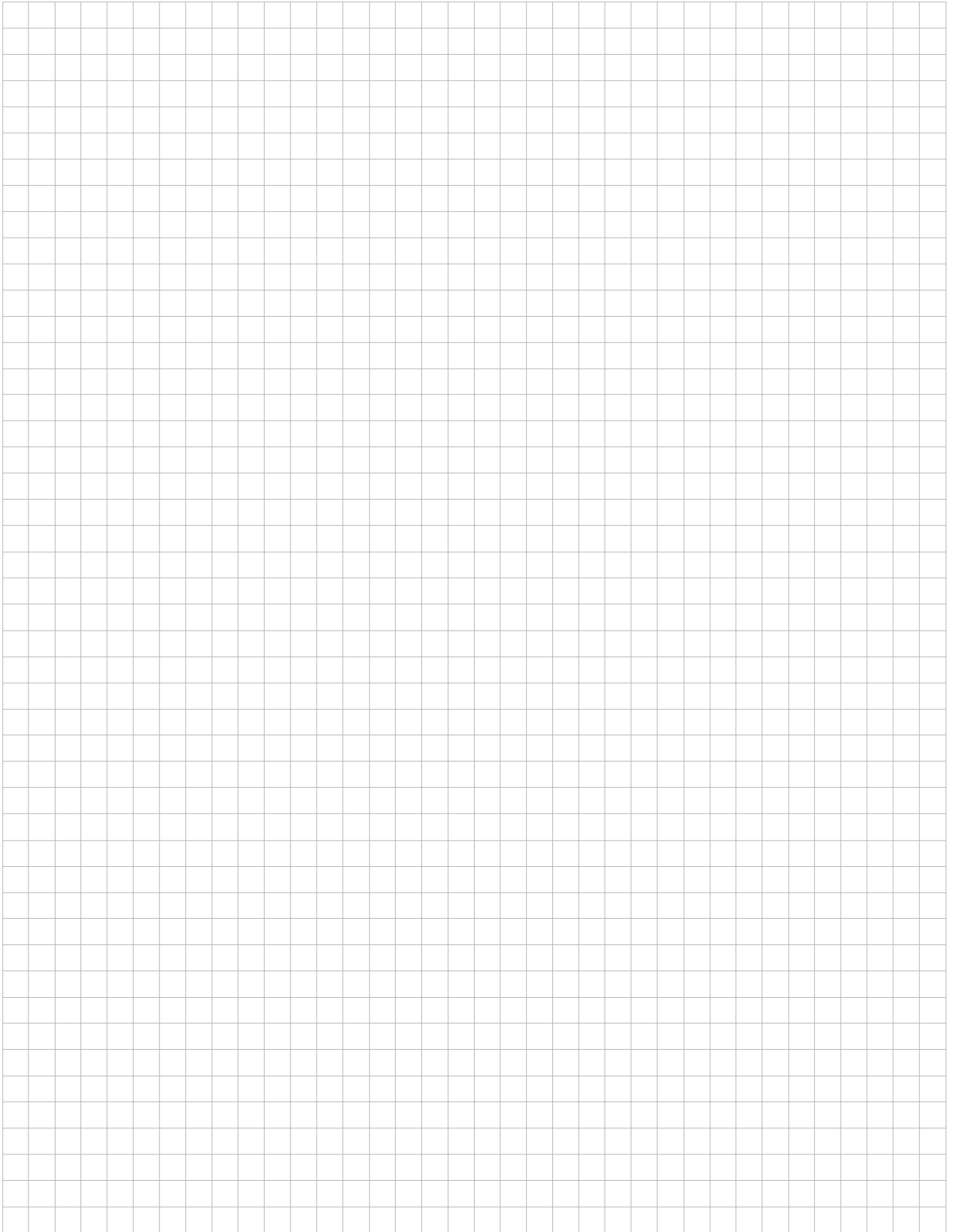
26

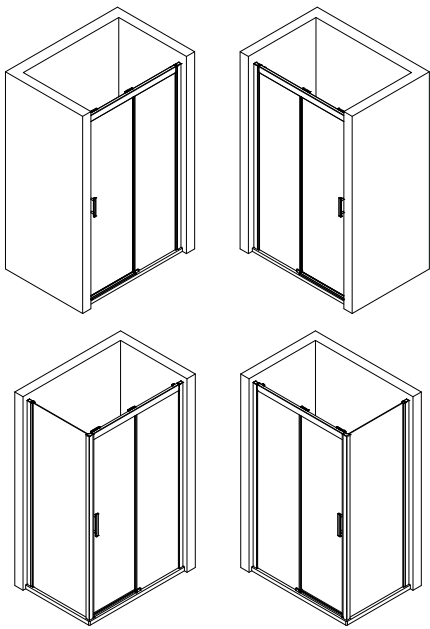


27



Notizen, notes, notities





1796-1

Kontrollbeleg
Control Receipt
Justificatif de contrôle
Controlle-attest

Prüfnummer/ Inspection number / Numéro d'essai / Controlnummer



Duschservice
Zum Hohlen Morgen 22
59939 Olsberg
Deutschland / Germany / Allemagne / Duitsland



Ersatzteilbestellung:
Fax 02962 / 972-4260



Allgemeine technische Probleme:
Telefon 02962 / 972-40



E-Mail:
ersatzteile@duschservice.de