

respekta®

D

Montage- und Gebrauchsanleitung

Einbau Set

Elektroherd & Kochmulde



Mod. No.:

EB 6000IXN

KM 7000IXN

AK500-40-XG-OX1-X0
D4M1P-55



D

KONFORMITÄTSERKLÄRUNG

Der Hersteller der/des hierin beschriebenen Produkte(s) auf welche(s) sich diese Erklärung bezieht, erklärt hiermit in alleiniger Verantwortung, dass diese(s) die einschlägigen, grundlegenden Sicherheits-Gesundheits- und Schutzanforderungen der hierzu bestehenden EG Richtlinien erfüllen und die entsprechenden Prüfprotokolle, insbesondere die vom Hersteller oder seinem Bevollmächtigten ordnungsgemäss ausgestellte **CE-Konformitätserklärung** zur Einsichtnahme der zuständigen Behörden vorhanden sind und über den Geräteverkäufer angefordert werden können.

Der Hersteller erklärt ebenso, dass die Bestandteile der in dieser Bedienungsanleitung beschriebenen Gerät, welche mit frischen Lebensmitteln in Kontakt kommen können, keine toxischen Substanzen enthalten.

F

DECLARATION DE CONFORMITE

Par la présente, le fabricant du (des) produit(s) décrit(s) se rapportant à la présente déclaration, déclare sous sa propre responsabilité que ce(s) produit(s) satisfait(font) aux normes de sécurité requises en matière de santé personnelle et de protection et sont conformes aux directives CE en la matière et que les procès-verbaux d'essai correspondant, notamment la déclaration de conformité CE régulièrement émise par le fabricant ou par le délégué relatif pour la prise de connaissance de la part des autorités compétentes, existent et peuvent être remis au vendeur de l'appareil.

Le fabricant déclare en outre que les composants de l'appareil décrits dans la notice d'utilisation pouvant entrer en contact avec les aliments frais ne contiennent aucune substance toxique.

I

DICHIARAZIONE DI CONFORMITÀ

Con la presente, il produttore del(dei) prodotto(i) qui descritto(i) a cui si riferisce la presente dichiarazione dichiara dietro propria responsabilità che questo(i) prodotto(i) soddisfa(no) i requisiti di sicurezza, salute personale e protezione di base pertinenti delle direttive CE esistenti in materia e che i relativi verbali di prova, in particolare la dichiarazione di conformità CE emessa regolarmente dal produttore o dal relativo delegato per la presa in visione da parte delle autorità competenti, sono presenti e possono essere richiesti al rivenditore dell'apparecchio.

Il produttore dichiara inoltre che i componenti dell'apparecchio descritto nelle presenti istruzioni per l'uso, che possono venire a contatto con alimenti freschi, non contengono alcuna sostanza tossica.

Lieber Kunde,

wir danken Ihnen, für das in uns gesetzte Vertrauen und für den Erwerb eines Einbaugerätes aus unserem Sortiment.

Das von Ihnen erworbene Gerät ist so konzipiert, dass es den Anforderungen im Haushalt entspricht.

Wir bitten Sie die vorliegende Bedienungsanweisung, die Ihnen die Einsatzmöglichkeiten und die Funktionsweise Ihres Gerätes beschreibt, genau zu beachten.

Diese Bedienungsanleitung ist verschiedenen Gerätetypen angepasst, daher finden Sie darin auch die Beschreibungen von Funktionen, die Ihr Gerät evtl. nicht enthält.

Für Schäden an Personen oder Gegenständen, die auf eine fehlerhafte oder unsachgemäße Installation des Gerätes zurückzuführen ist, übernimmt der Hersteller keinerlei Haftung.

Der Hersteller behält sich das Recht vor, evtl. notwendige Modellmodifizierungen an den Gerätetypen vorzunehmen, die der Bedienerfreundlichkeit und dem Schutz des Benutzers und dem Gerät dienen und einem aktuellen technischen Standard entsprechen.

Sollten Sie trotz unserer eingehenden Qualitätskontrolle einmal etwas zu beanstanden haben, so wenden Sie sich bitte an den Kundendienst. Dieser wird Ihnen gerne weiterhelfen.

CE-Konformitätserklärung

Der Hersteller der/des hierin beschriebenen Produkte(s) auf welche(s) sich diese Erklärung bezieht,

erklärt hiermit in alleiniger Verantwortung, dass diese(s) die einschlägigen, grundlegenden Sicherheits- Gesundheits- und Schutzanforderungen der hierzu bestehenden EG Richtlinien erfüllen und die entsprechenden Prüfprotokolle, insbesondere die vom Hersteller oder seinem Bevollmächtigten ordnungsgemäss ausgestellte **CE-Konformitätserklärung** zur Einsichtnahme der zuständigen Behörden vorhanden sind und über den Geräteverkäufer angefordert werden können.

Der Hersteller erklärt ebenso, dass die Bestandteile der/des in dieser Bedienungsanleitung beschriebenen Geräte(s), welche mit frischen Lebensmitteln in Kontakt kommen können, keine toxischen Substanzen enthalten.

Inhaltsverzeichnis

| | |
|--|-----------|
| Lieber Kunde..... | 1 |
| Inbetriebnahme..... | 3 |
| Hinweis-Symbol-Erklärung..... | 3 |
| Sicherheitshinweise..... | 4 |
| Energiespartipps..... | 5 |
| Tipps zum Geschirr und Kochen..... | 6 |
| Kochplatten Betrieb..... | 7 |
| Backofenschalter..... | 8 |
| Anwendung Backofen..... | 9 |
| Hinweise..... | 9 |
| Backtabelle..... | 10 |
| Brat-/Gartabelle..... | 11 |
| Reinigung und Pflege..... | 12 |
| Dampf Clean Funktion..... | 12 |
| Backofentür herausnehmen..... | 13 |
| Einhängegitter abnehmen..... | 13 |
| Backofenlampe auswechseln..... | 14 |
| Problembeseitigung..... | 15 |
| Kundendienst..... | 15 |
| Garantie..... | 15 |
| Montageanleitung (elektrisch)..... | 16 |
| Anschluss Schaltplan..... | 17 |
| Ofenbetrieb..... | 18 |
| Funktions-Wahlschalter und Temperaturregler..... | 18 |
| Betriebsarten..... | 18 |
| Gerätekomponenten..... | 19 |
| Ofen, Bedienungsblende, Zubehör, Tür..... | 19 |
| Das Backofen innere..... | 20 |
| Beheizungsarten..... | 21 |
| Kochmulde..... | 22 |
| Bedienung der Kochplatten..... | 22 |
| Geräteeinbau..... | 23 |

Inbetriebnahme

- Sämtliche Verpackungsmaterialien entfernen und evtl. vorhandene Schutzfolien abziehen.
- Den Backofen und die Zubehörteile kurzfeucht reinigen.
- Die gegenwärtige Uhrzeit an der Zeitschaltuhr einstellen (nur bei einigen Modellen).
- Den leeren Backofen für ca. 30 Minuten mit Ober-/Unterhitze und maximaler Temperatur betreiben. Der entstehende typische Neugeruch ist unvermeidbar. Bitte den Raum lüften.



Bitte vor dem anschliessen des Gerätes beachten!

Prüfen Sie in jedem Fall auch das technische Umfeld des Gerätes! Sind alle Kabel oder Leitungen die zu Ihrem Gerät führen in Ordnung?

Oder sind Sie überaltert und halten der Geräteleistung nicht mehr Stand?

Eine Überprüfung muss daher für bereits bestehende und auch für neue Anschlüsse durch den Fachmann erfolgen!

Alle Leitungen oder sonstige energiezuführende Teile (auch Leitungen in den Wänden) müssen durch einen Fachbetrieb überprüft werden.



Jeglicher Geräteanschluss ist ausnahmslos vom Fachmann vorzunehmen!

Hinweis-Symbol-Erklärung



Dieses Symbol auf dem Produkt oder seiner Verpackung weist darauf hin, dass dieses Produkt nicht als normaler Haushaltsabfall zu behandeln ist, sondern an einem Sammelpunkt für das Recycling von elektrischen und elektronischen Geräten abgegeben werden muss.

Durch Ihren Beitrag zum korrekten Entsorgen dieses Produkts schützen Sie die Umwelt und die Gesundheit Ihrer Mitmenschen.

Umwelt und Gesundheit werden durch falsches Entsorgen gefährdet. Weitere Informationen über das Recycling dieses Produkts erhalten Sie von Ihrem Rathaus, Ihrer Müllabfuhr oder dem Geschäft, in dem Sie das Produkt gekauft haben.

Die nachstehenden Hinweis-Symbole haben folgende Bedeutung:



Dieses Symbol ist ein Sicherheitshinweis.

Sie finden es insbesondere bei allen Beschreibungen der Arbeitsschritte, bei welchen Gefahr für Personen entstehen kann.

Beachten Sie diese Sicherheitshinweise und verhalten Sie sich entsprechend vorsichtig.

Geben Sie diese Warnungen auch an andere Benutzer weiter.



Dieses Symbol ist ein Warnhinweis

Sie finden es bei der Beschreibung der Arbeitsschritte, die besonders zu beachten sind, damit Beschädigungen an den Geräten verhindert werden können. Geben Sie auch diese Sicherheitshinweise an alle Gerätebenutzer weiter.



Dieses Symbol weist Sie auf nützliche Tipps hin

und macht auf richtiges Vorgehen und Verhalten aufmerksam. Das Beachten der mit diesem Symbol versehenen Hinweise erspart Ihnen manches Problem.

 **Sicherheitshinweise**

- Ein unsachgemäßer Elektroanschluss ist gefährlich. Um einen elektrischen Schlag zu vermeiden, darf der Anschluss nur durch einen konzessionierten Elektroinstallateur erfolgen.
- Vor dem Anschluss ist zu prüfen, ob die auf dem Typschild angegebene Spannung mit der vorhandenen Netzspannung übereinstimmt.
- Unqualifizierte Reparaturen sind gefährlich, weil Stromschlag- und Kurzschlussgefahr besteht. Zur Vermeidung von Schäden sollten solche Arbeiten nur vom Elektrofachmann ausgeführt werden.
- Überhitztes Fett oder Öl kann sich auf der Kochstelle entzünden. Daher sollte der Kochvorgang ständig beaufsichtigt werden. Entzündetes Fett oder Öl darf keinesfalls mit Wasser gelöscht werden, sondern muss durch Zudecken erstickt werden.
- Verwenden Sie Topflappen oder Topfhandschuhe und hantieren Sie vorsichtig, um Verbrennungen zu vermeiden. Bitte auf Kinder achten!
- Anschlusskabel von Elektrogeräten dürfen die heißen Kochstellen nicht berühren und nicht in der Backofentür eingeklemmt werden. Wegen Kurzschlussgefahr die Kabel fernhalten.
- Keine brennbaren Gegenstände im Backofen aufbewahren oder auf die Kochstellen legen. Bei versehentlichem Einschalten besteht Brandgefahr.
- Die Oberflächen von Heiz- und Kochgeräten werden bei Betrieb heiß. Die Backofeninnenflächen und die Heizelemente werden sehr heiß. Halten Sie Kinder grundsätzlich fern.
- Wegen Kurzschlussgefahr darf zur Reinigung kein Dampfstrahlreiniger verwendet werden.

 **Wichtige Hinweise**

- Auf den Backofenboden keine Alufolie, Backbleche, Pfannen oder Töpfe legen. Bei Betrieb kann der Boden durch den entstehenden Hitzestau beschädigt werden.
- Obstsaften, die vom Backblech tropfen, können auf der Emaille Flecken hinterlassen, die evtl. nicht mehr entfernt werden können. Zur Vermeidung ein Backblech unten einsetzen.

 **Bestimmungsgemäße Verwendung**

Das Gerät ist zum Einbau in einen Einbauschränk bestimmt. Es ist ausschließlich für die Zubereitung von haushaltsüblichen Speisen zu verwenden und nicht für unbeaufsichtigten Betrieb geeignet.

Die Anwendungsmöglichkeiten wie Braten oder Backen sind nachfolgend beschrieben.

- 
- Kinder grundsätzlich vom Gerät fernhalten.

Energiespartipps



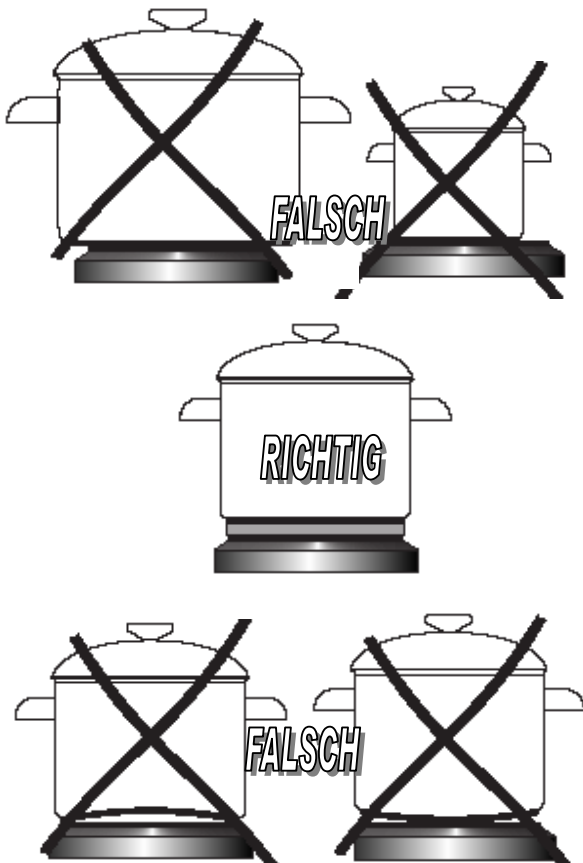
Wer Energie verantwortlich verbraucht, der schont nicht nur die Haushaltskasse, sondern handelt auch umweltbewusst. Seien Sie dabei! Sparen Sie

Elektroenergie!

Folgendes können Sie tun:

- **Das richtige Kochgeschirr benutzen.**
Töpfe mit flachem und dickem Boden sparen bis zu 1/3 an Strom. Deckel nicht vergessen, sonst ist der Stromverbrauch 4-mal so hoch!
- **Kochgeschirr auf die Kochfläche abstimmen.**
Das Kochgeschirr sollte nie kleiner als die Kochfläche sein.
- **Kochflächen und Topfböden stets sauber halten.**
Verschmutzungen stören die Wärmeübertragung – sind sie erst einmal stark eingebrannt, ist die Reinigung oft nur noch mit umweltbelastenden Mitteln möglich.
- **Unnötiges „Topfgucken“ vermeiden.**
Auch die Backofentür nicht unnötig oft öffnen.
- **Rechtzeitig herunterschalten und Restwärme nutzen.**
- Nach Möglichkeit dunkle schwarz lackierte, silikonbeschichtete oder emaillierte Backformen verwenden, weil diese die Backofenhitze besonders gut aufnehmen.
- Den Backofen nur vorheizen, wenn es im Rezept oder in den Tabellen angegeben ist.
- Beim Aufheizen des leeren Backofens wird viel Energie benötigt. Deshalb kann durch das Backen mehrerer Gerichte hintereinander Energie eingespart werden, weil die Restwärme optimal genutzt wird.
- Gegen Ende längerer Backzeiten den Backofen etwa 10 Minuten vorher ausschalten, um die Restwärme zum Fertigbacken zu nutzen.
- **Backofen nur bei größeren Mengen einsetzen.**
Fleisch mit einem Gewicht bis zu 1 kg lässt sich sparsamer im Topf auf dem Herd garen
- Nach Möglichkeit dunkle schwarz lackierte, silikonbeschichtete oder emaillierte Backformen verwenden, weil diese die Backofenhitze besonders gut aufnehmen.
- Den Backofen nur vorheizen, wenn es im Rezept oder in den Tabellen angegeben ist.
- Beim Aufheizen des leeren Backofens wird viel Energie benötigt. Deshalb kann durch das Backen mehrerer Gerichte hintereinander Energie eingespart werden, weil die Restwärme optimal genutzt wird.
- Gegen Ende längerer Backzeiten den Backofen etwa 10 Minuten vorher ausschalten, um die Restwärme zum Fertigbacken zu nutzen.

Tipps zum Geschirr und Kochen



i Tipps zum Geschirrkau

- Gute Töpfe erkennt man an einem ebenen starken Boden. Unebene Töpfe verursachen einen erhöhten Energieverbrauch und längere Garzeiten.
- Beim Kauf von Töpfen darauf achten, dass häufig der obere Topfdurchmesser angegeben wird. Dieser ist meistens größer als der Topfboden.
- Schnellkochtöpfe sind durch den geschlossenen Garraum und den Überdruck besonders zeit- und energiesparend. Durch kurze Gardauer werden Vitamine geschont.

Wissenswertes zu den Kochstellen

- Die beste Wärmeübertragung findet statt, wenn Topfboden und Kochstelle gleich groß sind und der Topf in der Mitte der Kochstelle steht.
- Töpfe und Pfannen dürfen im Durchmesser nicht größer als die Kochstelle sein, da sonst größere Wärmeverluste auftreten und Verschmutzungen festbrennen können.
- Geschirr möglichst immer mit einem passenden Deckel verschließen.
- Beim Kochen rechtzeitig auf eine niedrigere Kochstufe herschalten.
- Immer auf eine ausreichende Menge Flüssigkeit im Schnellkochtopf achten, da bei leergekochtem Topf die Kochstelle und der Topf durch Überhitzung beschädigt werden kann.

Kochplatten Betrieb

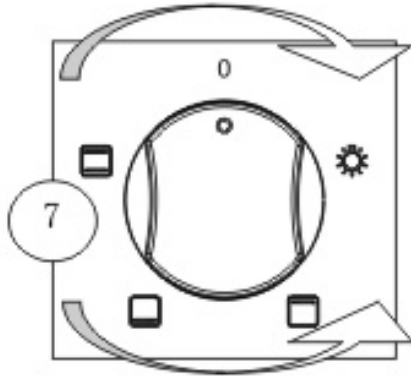
Die Kochplatten werden mit den Schaltern auf der Bedienungsblende (*Siehe Kapitel "Kochmulde"*) in Betrieb gesetzt. Die Symbole über den Schaltern zeigen die Zugehörigkeit zu den Kochstellen an. In der nachfolgenden Tabelle finden Sie Anwendungsbeispiele für die einzelnen Kennzahlen **1 2 3 4 5 6**

Das Abschalten erfolgt durch Drehen des Kochplattenschalters auf **0** (Aus)

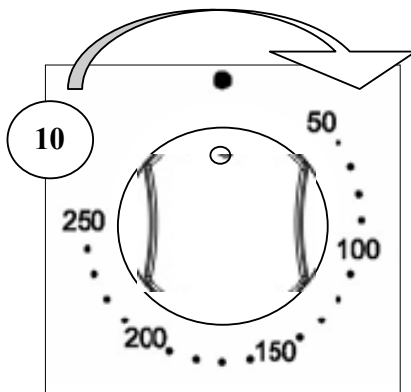
| Kennzahl | Geeignet für: |
|-----------------|---|
| 0 | Aus-Stellung, Nachwärmenutzung |
| 1 | Warmhalten, Fortkochen kleiner Mengen (niedrigste Leistung) |
| 2 | Dünsten von Gemüse, Schonendes Kochen |
| 3 | Kochen von Suppen, mehreren Speisen |
| 4 | Schwaches Braten |
| 5 | Anbraten von Fleisch, Fisch |
| 6 | Schnelles Erwärmen, Schnellkochen, Braten (höchste Leistung) |

Backofenschalter

Funktions-Wahlschalter



Temperaturregler



Der Backofen wird mit dem Funktions-Wahlschalter und dem Temperaturregler bedient.

Mit dem Funktions-Wahlschalter wird die gewünschte Beheizungsart, und mit dem Temperaturregler die Backofen-Temperatur eingestellt.

Ein- und Ausschalten des Backofens

Zum Einschalten des Backofens ist folgendes zu tun:

- Gewünschte Betriebsart (siehe Kapitel "Beheizungsarten") mit dem Funktions-Wahlschalter und die Temperatur mit dem Temperaturregler einstellen.
- Die Drehschalter in die gewünschte Stellung bringen, indem Sie sie **nach rechts drehen**.

Das Einschalten des Backofens wird über zwei Kontrollleuchten signalisiert, gelb und rot. Die gelbe Kontrollleuchte signalisiert dass der Backofen eingeschaltet ist. Die rote Kontrollleuchte leuchtet, wenn der Temperaturregler aktiviert wird. Erlischt die rote Kontrollleuchte, so ist die eingestellte Backofentemperatur erreicht. Falls das Kochrezept empfiehlt, die Speise in den vorgewärmten Backofen zu stellen, sollte dies nicht vor dem ersten Erlöschen der Backofen Kontrollleuchte (9) erfolgen. Während des Backenbetriebs wird die rote Kontrollleuchte sich zeitweise ein- und ausschalten (Thermostatfunktion des Backofens).

Die gelbe Kontrollleuchte kann auch in der Funktions-Wahlschalter Stellung "Backofenbeleuchtung" leuchten.

Wichtiger Hinweis

Ihr Backofen ist mit einem Gebläse für die Gehäusekühlung ausgestattet. Wenn sich Ihr Backofen nach Ende des Backvorganges stärker erwärmen sollte, können Sie durch Drehen des Backofenschalters auf die Position "Licht" die Gehäusekühlung für ca. 15 Minuten nachlaufen lassen. Die Heizung ist in dieser Schalterstellung ausgeschaltet. Dadurch kühlt Ihr Backofen schneller ab und Blende und Knebel erwärmen sich weniger.

Gehäusekühlung

Die Backofen Gehäusekühlung sorgt für niedrige Temperaturen an Bedienungsblende, Schalterknebel und Backofen-Türgriff bei aufgeheiztem Backofen. Die Gehäusekühlung ist an, wenn eine Beheizungsart eingestellt ist.

Die gekühlte Luft tritt zwischen Backofentür und Bedienungsblende aus.

Anwendung Backofen

Braten

Zum Braten verwenden Sie am Besten unser Grill Brat System.

(Siehe Kapitel "Gerätekomponenten 4")

Hierbei sind der Grill und der Ventilator in Funktion.

Dieses Gerät ist für Niedertemperaturgaren ausgelegt.

Was bedeutet: Fett fängt bei 172 Grad an zu spritzen. Wenn Sie also Ihren Braten wie gewohnt bei 180 bis 200 Grad zubereiten, entsteht die bekannte Verschmutzung im Ofen.

Mit unserem Gerät braten Sie bei 165 °C im Grill-Brat-System und bleiben knapp unter der Temperatur, bei der Fett anfängt zu spritzen. Somit bleibt der Ofen sauber. Bei der Zubereitung eines Schweinebratens geben Sie ca. 1 Liter Wasser, eine Karotte, 1/2 Zwiebel und 1/2 Brühwürfel in die Fettpfanne. Der Schweinebraten kommt, zuerst mit der Schwarte nach unten, auf den Rost direkt darüber. Nach etwa 20 Minuten wenden. Der Braten wird rundum schön braun und sehr saftig. Die Schwarte ist schön kross und kracht beim reinbeißen wie Chips. Der Sud, der in die Fettpfanne läuft wird anschließend püriert und fertig ist eine tolle Soße. Genauso verfahren Sie bei Rind, Wild, Geflügel und Fisch.

Hinweise

- Bratzeiten sind von Art, Gewicht und Qualität des Fleisches abhängig.
- Immer für ausreichend Flüssigkeit im Bratgefäß oder der Fettpfanne sorgen, damit austretendes Fett und Fleischsaft nicht verbrennen (Geruchsbildung).

- Braten zuerst mit der Anrichteseite in den Bratopf geben und nach der halben Garzeit wenden.

- Beim Braten von größeren Fleischstücken entsteht verstärkt Dampf, der sich an der

Backofentür niederschlägt. Die Funktion wird dadurch nicht beeinträchtigt. Nach dem Braten bitte trockenwischen. Den Braten nicht im geschlossenen Backofen abkühlen lassen.

Backen

Zum Backen kann die Ober-/Unterhitze oder die Heißluft verwendet werden. Falls in der Backtabelle keine speziellen Gebäckarten angegeben sind, die Angaben zu einer ähnlichen Gebäckart wählen.

Ober-/Unterhitze


- Eine mittlere Einschubebene benutzen.
- Die Ober-/Unterhitze eignet sich besonders für das Backen von trockenen Kuchen, Brot und Biskuit.
- Dunkle Backformen verwenden. Helle Backformen bräunen schlechter, da sie die Wärme reflektieren.
- Backformen auf den Rost stellen.
- Kleingebäck möglichst gleich dick und gleich groß zubereiten damit es gleichmäßig bräunt.
- Wenn mehrere Kuchen gleichzeitig gebacken werden, entsteht im Backofen mehr Dampf, der an der Backofentür zu Kondensatbildung führen kann. Dieses lässt sich nicht vermeiden.

Überbacken

Zum Überbacken den die Funktion "Oberhitze" verwenden. (siehe Kapitel Gerätekomponenten "Beheizungsarten")

BACKTABELLE

EB 6000IXN

| Gebäckart | Unter- und Oberhitze  | |
|-----------------------------------|--|---------------|
| | Einschubebene von unten | Temperatur °C |
| Backen in Backformen | | |
| Rührkuchen / Marmorkuchen | 2 | 170 - 180 |
| Victoria Rührkuchen | 2 | 160 - 180 |
| Tortenboden | 2-3 | 170 - 180 |
| Mürbteigboden | 2 | 170 - 180 |
| Teekuchen | 2 | 160 - 180 |
| Brot (Z.B. Vollkornbrot) | 2 | 210 - 220 |
| Backen auf dem Blech | | |
| Obstkuchen (mit knusprigem Boden) | 3 | 170 - 180 |
| Streuselkuchen | 3 | 160 - 180 |
| Biskuitrolle | 2 | 180 - 200 |
| Pizza (mit dünnem Boden) | 3 | 200 - 240 |
| Pizza (mit dickem Boden) | 2 | 190 - 210 |
| Backen anderer Backwaren | | |
| Kleinküchlein | 3 | 160 - 170 |
| Blätterteig | 3 | 180 - 190 |
| Meringues | 3 | 90 - 110 |


Hinweise!

Es wird empfohlen, den Backofen auf die gewünschte Temperatur vorzuheizen.

Bei Verwendung des Kuchen (Cake) Funktion des Ofens (soweit verfügbar) ist empfohlen, das Backblech in die dritten Ebene zu schieben.

Brat-/Gartabelle

EB 6000IXN

| Fleischart | Unter- und Oberhitze  | | ZEIT |
|---------------------------------|--|---------------|-----------|
| | Einschubebene von unten | Temperatur °C | MINUTEN* |
| RIND | | | per cm |
| Rostbraten oder Filet roh | 3 | 250 | 12 - 15 |
| Saftig, halb gegart (medium) | 3 | 250 | 15 - 25 |
| Saftig, durchgegart (well done) | 3 | 210 - 230 | 25 - 30 |
| Aufgewärmter Rostbraten | 2 | 200 - 220 | 120 - 140 |
| SCHWEIN | | | |
| Rostbraten | 2 | 200 - 210 | 90 - 140 |
| Schinken | 2 | 200 - 210 | 60 - 90 |
| Filet | 3 | 210 - 230 | 25 - 30 |
| KALB | 2 | 160 - 170 | 90 - 120 |
| LAMM | 2 | 160 - 180 | 100 - 120 |
| HIRSCH | 2 | 175 - 180 | 100 - 120 |
| GEFLÜGEL | | | |
| Hähnchen | 2 | 170 - 180 | 50 - 80 |
| Gans (ca. 2 kg) | 2 | 160 - 180 | 150 - 180 |
| FISCH | 2 | 175 - 180 | 40 - 55 |

* Die in der Tabelle angegebenen Zahlen beziehen sich auf Portionen von 1 kg. Wenn eine Portion größer ist, muss eine zusätzliche Brat-/Garzeit von 30 - 40 Minuten berücksichtigt werden.

Hinweise!

Nach halber Brat-/Garzeit sollte das Fleisch gewendet werden.

Es ist ratsam, zum Braten/Garen hitzebeständiges Geschirr zu verwenden

Reinigung und Pflege



Zur Reinigung dürfen keine Dampfreiniger verwendet werden.

- Vor jedem Reinigen das Gerät abkühlen lassen und vom Netz trennen.
- Keine scheuernden Reinigungsmittel, kratzende Topfreiniger oder spitze Gegenstände verwenden.

Kochplatten

- Reinigen Sie die Kochplatten immer nur mit einem trockenen Tuch oder mit einem handelsüblichen Pflege mit tel. Sie können auch in regelmäßigen Abständen einen Tropfen Öl auftragen.
- Auf keinen Fall dürfen die Kochplatten abgeschmirgelt werden.
- Feuchtigkeit (von Topfdeckeln oder Abdeckplatten, übergelaufenen Kochgut) verkürzt die Lebensdauer der wertvollen Platten.
- Rückstände von salzhaltigen Flüssigkeiten dringen in die Poren ein und machen sie bald durch stetige Rostabblätterung unbrauchbar.

Frontgehäuse

Zur Reinigung und Pflege der Frontflächen bitte nur handelsübliche Mittel nach Herstellerangabe verwenden.

Edelstahlflächen können mit dem KKT Kolbe Edelstahl-Pflegemittel oder mit anderen milden Reinigungsmitteln (z.B. Spülmittel) und einem weichen Tuch gereinigt und trockengerieben werden.

Aggressive Reinigungsmittel (z.B. Essigreiniger), Scheuermittel, Schleifgranulat und spitze Gegenstände beschädigen die Oberfläche des Gerätes!

Backofen

- Der Backofen lässt sich leichter reinigen, wenn er noch handwarm ist. Einfache Fettspritzer mit Spülwasser entfernen.
- Bei hartnäckigen oder starken Verschmutzungen normale Backofenreiniger verwenden. Mit klarem Wasser gründlich reinigen, damit alle Reinigungsmittel restlos entfernt werden.
- Bei Backofensprays unbedingt die Herstellerangaben beachten. Lackierte, eloxierte, verzinkte Oberflächen, Aluminiumteile und Heizkörper dürfen wegen möglicher Beschädigung und Farbveränderungen mit diesen Sprays nicht in Berührung kommen.
- Zubehör wie Backblech, Fettpfanne, Rost usw. mit heißem Wasser und etwas Spülmittel reinigen.

Dampf Clean Funktion

Diese Funktion erleichtert das Backofenreinigen wesentlich, weil durch Wasserdampf und Wärme die Verschmutzungen sich leichter lösen lassen.

- Das Zubehör wie Fettpfanne, Backblech und Rost entnehmen.



Um Emailleschäden zu vermeiden muss der Ofen auf mindestens 30°C abgekühlt sein.

- Dann etwa 0,4 Liter Wasser mit etwas Spülmittel unten in die Mulde des Bodens einfüllen.
- Backofen schließen. Beheizungsart "Unterhitze" wählen und Temperaturregler auf Max. 50°C einstellen.
- Nach ca. 30 Minuten Gerät ausschalten und vom Netz trennen. Aufgeweichte Speisereste mit Putzlappen entfernen und Backofenröhre gründlich trocken reiben.
- Bei eingebraunten Verschmutzungen die vorangegangenen Reinigungshinweise beachten.

Backofentür herausnehmen

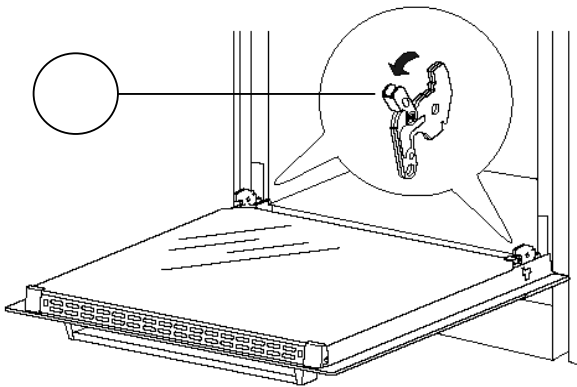
Backofentür in die waagerechte Position herunterklappen.

Die Türsicherungsbügel (11) auf den beiden Türscharnieren nach vorne vollständig aufklappen.

Die Backofentür langsam bis zum Anschlag schließen. Dann die Tür anheben, bis die Scharniere ausrasten.

Das Einsetzen erfolgt in umgekehrter Reihenfolge.

Zuletzt die Bügel wieder auf den Scharnierträger schwenken.



Innentür-Glasscheibe

STOP Beim Ausbauen der Scheibe besonders vorsichtig hantieren. Es besteht Verletzungsgefahr!

! Der Ausbau soll nur im kalten Zustand erfolgen.

Es ist möglich die innere Glasscheibe der Backofentür zum Reinigen herauszunehmen.

Siehe Kapitel **“Gerätekomponenten 1“ (15) / (16)**

Nach dem Reinigen die Scheibe in den Aufnahmerahmen einsetzen und gleichmäßig in die Schnappfedern hineindrücken. Die Scheibe muss bündig zum Rahmen liegen.

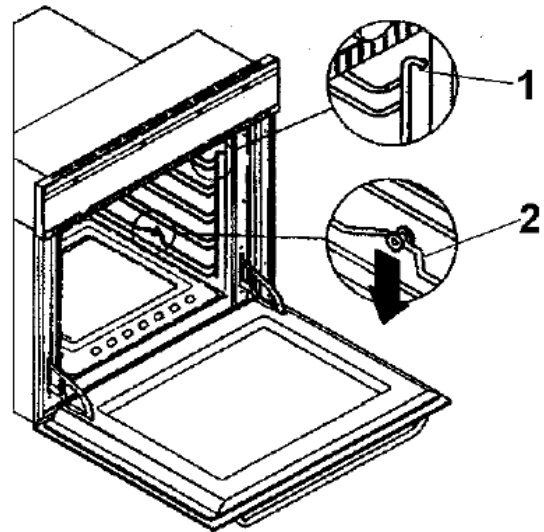
Einhängegitter abnehmen (je nach Mod.)

Zubehörteile wie Rost und Backblech

herausnehmen.

Einhängegitter an der Klemmstelle geringfügig nach unten drücken (**2 in Abb.**) und von der Backofenwand wegziehen. Einhängegitter nach innen schwenken und oben aushängen (**1 in Abb.**).

Einhängegitter einsetzen (je nach Mod.)



Die Gitter oben in die Löcher eingehängen und nach unten schwenken. An der Klemmstelle den Gitterstab etwas nach unten drücken und zur Seitenwand hin drücken. Das Einhängegitter muss einschnappen und fest sitzen.

Teleskopauszugschienen (nur bei gewissen Modellen vorhanden)

Zum Reinigen der Seitenwände des Backofens können die Teleskopauszugschienen abgenommen werden.

Mit einem großen Schraubenzieher die Befestigungsschrauben unten lösen und die komplette Garnitur abnehmen.

STOP Die Teleskopauszugschienen nicht ins Wasser tauchen und nicht in der Geschirrspülmaschine reinigen, sondern nur mit handelsüblichen Reinigungsmitteln außen reinigen.

STOP Die Rollen dürfen nicht eingefettet werden.

Nach der Reinigung die Teleskopauszugschienen einhängen und unten mit den Schrauben wieder befestigen.

i Bitte beachten:

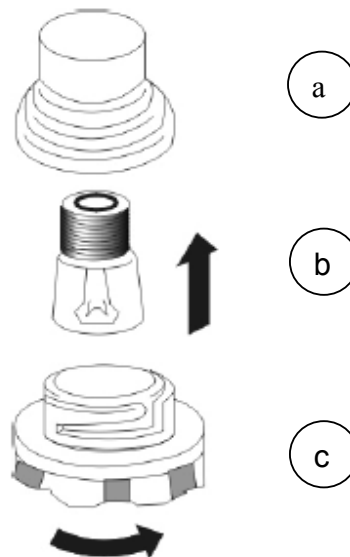
Teleskopauszugschienen können nicht mit katalytischen Blechen in den Backofen eingesetzt werden!

Backofenlampe auswechseln

Die Fassung der Backofenlampe steht unter Spannung. Zum Auswechseln der Backofenbeleuchtung das Gerät unbedingt vom Netz trennen (Geräte-Sicherung ausschalten!).

Austauschlampen können über den Fachhandel bezogen werden. (auf Temperaturbeständigkeit von 300 °C und technische Daten auf dem Lampengewinde achten).

- Auf den Backofenboden ein Küchentuch legen um Beschädigungen zu vermeiden.
- Glas **(c)** der Beleuchtungsstelle herausdrehen.
- Backofenlampe **(b)** wechseln. Beim Einsetzen die Lampe vollständig in die Keramikfassung **(a)** hineindreihen, damit der elektrische Kontakt zustande kommt.
- Glas der Beleuchtungsstelle wieder einsetzen und Gerätesicherung einschalten.



Problembhebung



Unqualifizierte Reparaturen am Gerät sind gefährlich, weil Stromschlag- und Kurzschlussgefahr besteht. Reparaturen grundsätzlich nur durch einen konzessionierten Fachmann durchführen lassen.

Der Backofen wird nicht beheizt

- Wurde die Geräte-Sicherung in der Hausinstallation ausgelöst?
- Wurden der Temperaturregler und der Funktions-Wahlschalter richtig eingestellt?

Die Geräte-Sicherung löst mehrfach aus

Den Kundendienst oder einen konzessionierten Elektroinstallateur rufen.

Beleuchtung ist ausgefallen

Der Austausch der Beleuchtung ist im vorangegangenen Kapitel beschreiben.

Die Backergebnisse sind nicht zufriedenstellend

Wurden die Hinweise und Tipps in dieser Anleitung beachtet?

Kundendienst

Bei technischen Fragen zu Ihrem Gerät wenden Sie sich bitte an das Kundendienstbüro Ihres Händlers. Bevor Sie den Kundendienst anrufen, notieren Sie bitte die auf dem Typenschild des Gerätes angegebene Modell- bzw. Typenbezeichnung. Kundendiensteinsätze welche auf fehlerhafte Installation oder Fehlbedienung des Gerätes zurückzuführen sind, sind auch während der Garantiezeit kostenpflichtig.

Garantie



Nichtbeachtung der Sicherheitsvorschriften, sowie der Warnhinweise in der Bedienungsanleitung, auf dem Gerät und in Beiblättern führen zum Verlust jeglichen Garantieanspruchs.

Ein allfälliger Garantieanspruch ist durch Vorlage der Kaufquittung nachzuweisen.

Die Garantie umfasst keine Leistungen an Geräten mit Fehlern, Schäden oder Mängel aufgrund von chemischer oder mechanischer Einwirkung, sowie fehlerhafter Installation.

Im übrigen gelten die Garantiebedingungen Ihres Verkäufers, bei welchen Sie ausschliesslich Ihre Garantieansprüche geltend machen können.

Halten Sie die Garantiekarte Ihres Verkäufers und oder die Kaufquittung bereit, wenn sie den Kundendienst während der Garantiezeit in Anspruch nehmen müssen.

Der Hersteller gewährt Garantie für 2 Jahre nach Erwerb des Produktes alle Kosten für Reparaturen, welche nachweislich auf Produktionsfehler zurückzuführen sind. Von der Garantie ausgeschlossen sind Leuchtmittel aller Art sowie Fehler und Folgeschäden, welche aufgrund mangelhafter Lüftung und fehlerhafter Montage entstanden sind.

Sichtbare, äußerliche Beschädigungen, welche nach der Montage beanstandet werden, sind ebenfalls vom Garantieanspruch ausgeschlossen.

Montageanleitung

STOP Der elektrische Anschluss darf nur durch den Kundendienst oder einen zugelassenen Elektroinstallateur erfolgen.

! Bei falscher Installation werden Teile des Gerätes unter Umständen zerstört. Es besteht kein Garantieanspruch!

STOP Vor dem Anschluss ist zu prüfen, ob die auf dem Typschild angegebene Spannung mit der vorhandenen Netzspannung übereinstimmt.

Die Länge der Anschlussleitung muss so bemessen werden, dass das Gerät vor dem Einschieben angeschlossen werden kann. Der Schutzleiter muss so bemessen werden, dass er beim Versagen der Zugentlastung erst nach den spannungsführenden Adern der Anschlussleitung auf Zug belastet wird.

Hinweise für die Elektrofachkraft

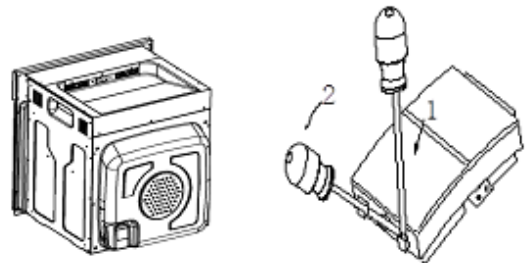
Das Gerät ist für den Anschluss an Dreh- und Wechselstrom (400V 3N~50Hz) ausgelegt. Die Nennspannung der Heizelemente beträgt 230 V. Die Anpassung des Gerätes für den Einphasenstrom (230 V) ist durch entsprechende Überbrückung auf der Anschlussleiste gemäß dem nachfolgenden Schaltplan möglich.

Als Netzanschlussleitung ist ein entsprechend ausgelegter Leitungstyp unter Berücksichtigung der Anschlussart und Nennleistung des Herdes zu wählen. Die Anschlussleitung ist in der Entlastungseinrichtung zu befestigen.

! Es ist zu beachten, dass der Schutzleiter an die Klemme der damit gekennzeichneten Anschlussleiste angeschlossen werden muss. Die Elektroinstallation des Herdes sollte mit einem Notschalter ausgestattet sein, der im Notfall das ganze Gerät vom Netz


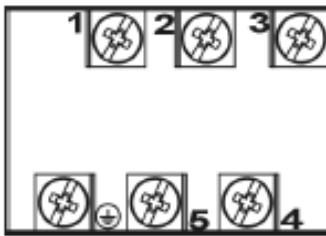

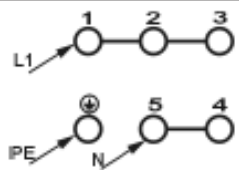

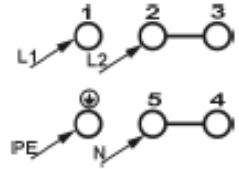

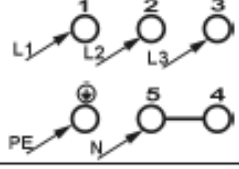
abschaltet. Der Abstand zwischen den Arbeitskontakten des Notschalters muss mind. 3 mm betragen. Vor Anschluss des Herdes an das Stromnetz sind die Informationen auf Typenschild und Schaltplan durchzulesen.

Netzanschlussdose öffnen: Zum Entriegeln Schraubendreher ansetzen (1) und geringfügig nach unten bewegen (2)



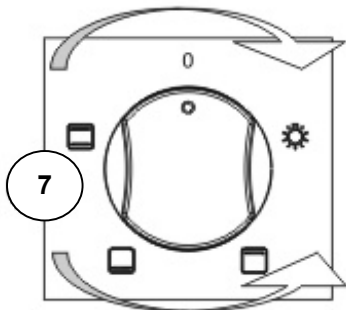
Anschluss-Schaltplan

EB 6000IXN

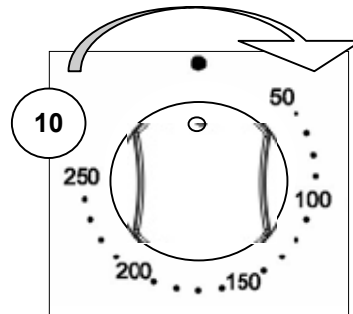
| | | | | |
|---|---|--|--|--|
| <p>Schema möglicher Anschlüsse Achtung! Spannung der Heizelemente 230V.</p> <p>Achtung! Im Falle jedes der Anschlüsse ist der Schutzleiter vom Netz mit der Klemme  PE verbunden werden.</p> | |  | | <p>Empfohlene Art der Anschlussleitung</p> |
| 1. | <p>Bei 230V Netz Einphasenanschluss mit Betriebsnull. Brücken verbinden die Klemmen 1-2-3 sowie Klemmen 4-5 Schutzleiter auf </p> | 1/N~ |  | H05VV-F3G4 |
| 2. | <p>Bei 400/230V Netz Zweiphasenanschluss mit Betriebsnull. Brücken verbinden Klemmen 2-3 sowie 4-5. Schutzleiter auf </p> | 2/N~ |  | H05VV-F4G2,5 |
| 3. | <p>Bei 400/230V Netz Dreiphasenanschluss mit Betriebsnull. Brücken verbinden 4-5. Phasen reihenfolge nach 1-2-3. Null auf 4-5, Schutzleiter auf </p> | 3/N~ |  | H05VV-F5G1,5 |
| <p>L1=R L2=S L3=T N=neutrale Leitung PE=Schutzleiter</p> | | | | |

Ofenbetrieb

EB 6000IXN



Funktions-Wahlschalter







Temperaturregler

Achtung!

Die Ofen Innenbeleuchtung geht an, sobald eine Funktion mit dem Funktions-Wahlschalter eingestellt wird.

Die Heizelemente schalten aber erst ein, wenn eine Temperatur mit dem Temperaturregler eingestellt wurde.

Folgende Betriebsarten können mit dem Funktions-Wahlschalter gewählt werden:

- | | | |
|---|--|--|
| 1 |  Innenbeleuchtung | ohne weitere Funktion z.B. zum Reinigen |
| 2 |  Unterhitze | Backen oder Braten der Unterseite von z.B. nassem Kuchen mit Obstbelag |
| 3 |  Unterhitze | konventioneller Back-/Gar Betrieb |
| 4 |  Unter- & Oberhitze | konventioneller Back-/Gar Betrieb |

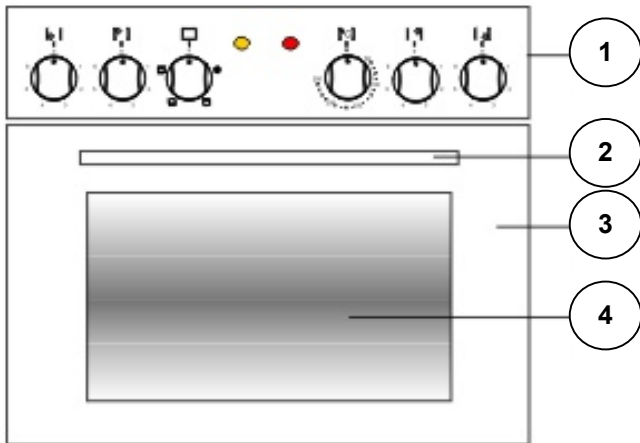
Achtung! Es dürfen nur hitzebeständige Brat-/Backgefäße benutzt werden

Mit dem Temperaturregler können je nach Bedarf Temperaturen von 50°C bis 250°C gewählt werden

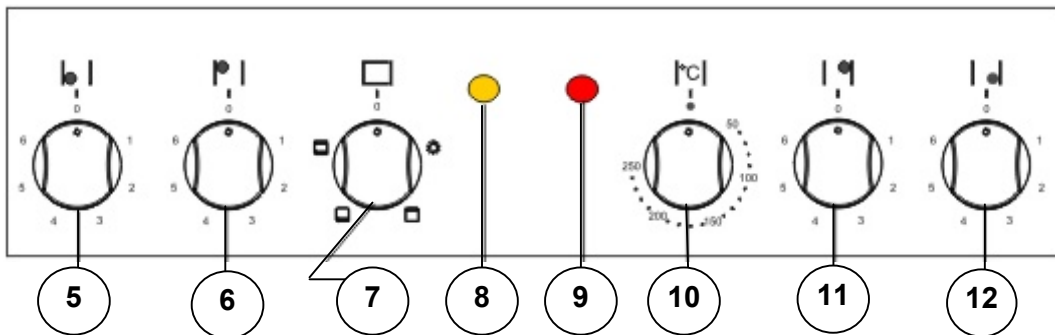
Gerätekomponenten 1

Ofen

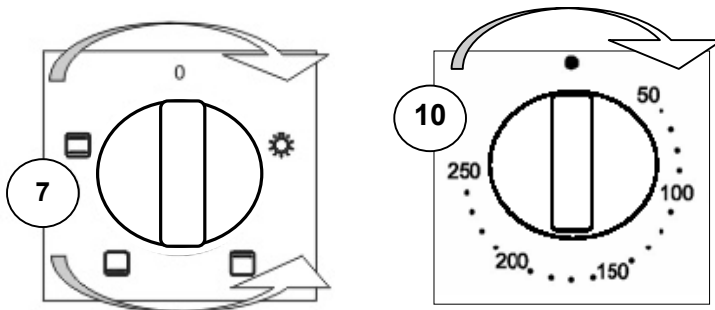
EB 6000IXN



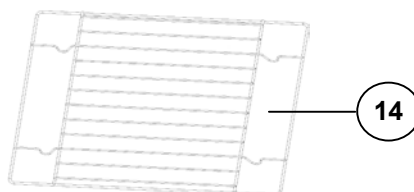
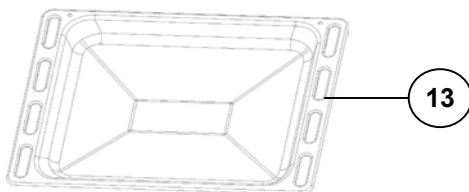
- 1 Bedienungsblende
- 2 Türgriff
- 3 Ofentür
- 4 Türverglasung



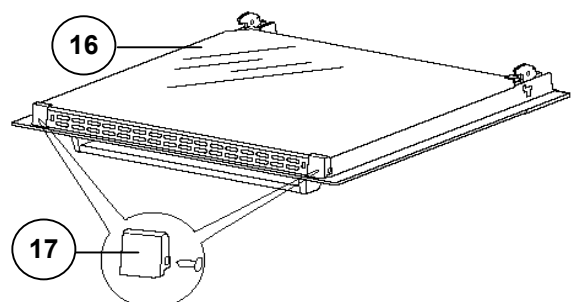
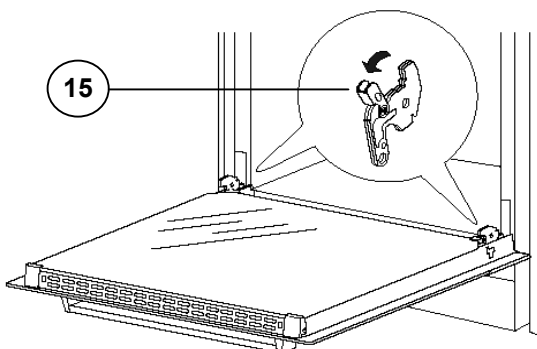
- 5 Kochstellenschalter v/l
- 6 Kochstellenschalter h/l
- 7 Funktions-Wahlschalter Backofen
- 8 Kontrollleuchte Backofen
- 9 Kontrollleuchte Thermostat
- 10 Temperaturregler Backofen
- 11 Kochstellenschalter h/r
- 12 Kochstellenschalter v/r



Zubehör



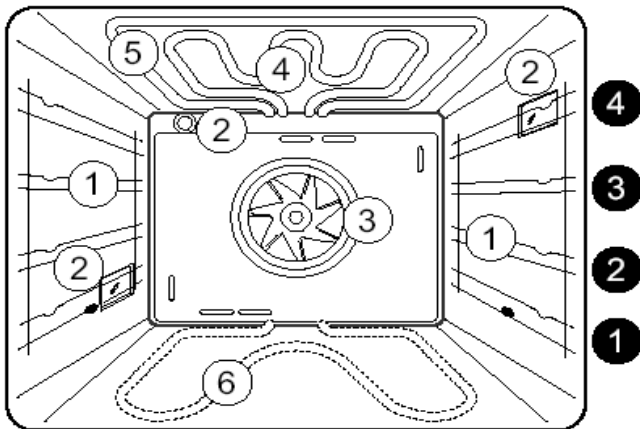
- 13 Bratpfanne
- 14 Gitterrost
- 15 Tür Sicherungsbügel
- 16 innere Türverglasung
- 17 Glshalter



Abbildungen dienen nur zu Illustrationszwecken

Gerätekomponenten 2

EB 6000IXN



Das Backofeninnere

- ① Einhängegitter (*) mit Einschubebenen
- ② Beleuchtung
- ③ Umluft Ventilator (*)
- ④ Grillheizkörper (*)
- ⑤ Oberhitzeheizkörper
- ⑥ Unterhitzeheizkörper (unter dem Backofenboden)
- ⑦ Einschubrillen (*)
- ① bis ④ Einschubebenen für Rost, Backblech oder Fettpfanne

Nummerierung der Einschubebenen von unten nach oben

(*) je nach Modell

Die Gehäusekühlung sorgt für niedrige Temperaturen an Bedienungsblende, Schalterknebel und Backofen-Türgriff bei aufgeheiztem Backofen.

Die Gehäusekühlung ist an, wenn eine Beheizungsart eingestellt ist.

Die Luft tritt zwischen Backofentür und Bedienungsblende aus.

Gewisse Geräte sind anstelle von Einhängegittern mit seitlich angebrachten Einschubrillen ausgestattet.

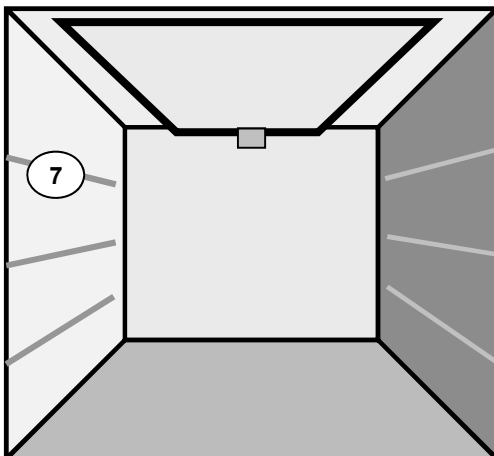


Abbildung dient nur zu Illustrationszwecken

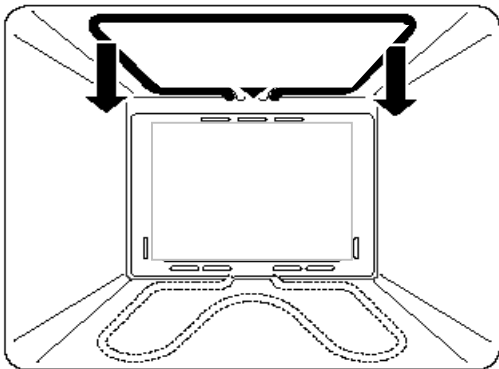
Gerätekomponenten 3

Beheizungsarten

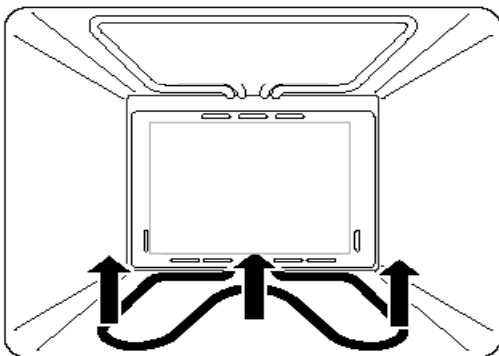
EB 6000IXN

**Unabhängige Backofen-Beleuchtung**

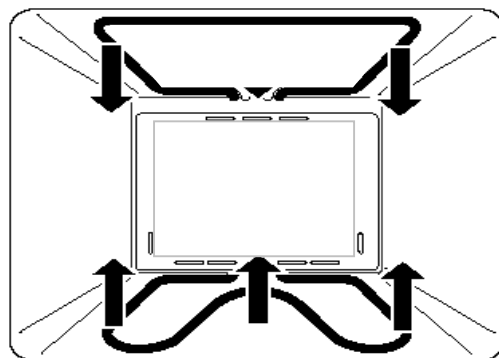
Durch das Drehen des Schalters auf diese Position wird der Backofen-Innenraum beleuchtet. Verwenden Sie diese z.B. bei der Reinigung des Backofensinnen

**Oberhitze**

Der obere Heizkörper ist in Betrieb. Diese Betriebsart wird gewählt, wenn die Oberseite der Speise stärker gebraten oder gebacken werden soll, z.B. zum Nachgaren oder Nachbräunen.

**Unterhitze / Dampf Clean**

Der untere Heizkörper ist in Betrieb. Diese Betriebsart wird gewählt, wenn die Unter-seite des Backgutes stärker gebraten oder gebacken werden soll (z.B. beim Backen von nassem Kuchen mit Obstbelag). Die Unterhitze wird auch zur Reinigung des Backofens verwendet. Näheres zur Dampf Clean Funktion im Kapitel "Reinigung und Pflege"

**Ober- und Unterhitze**

Der obere und der untere Heizkörper sind in Betrieb. Die Wärme wird gleichmäßig an das Gargut abgegeben. Backen oder Braten ist nur auf einer Ebene möglich.

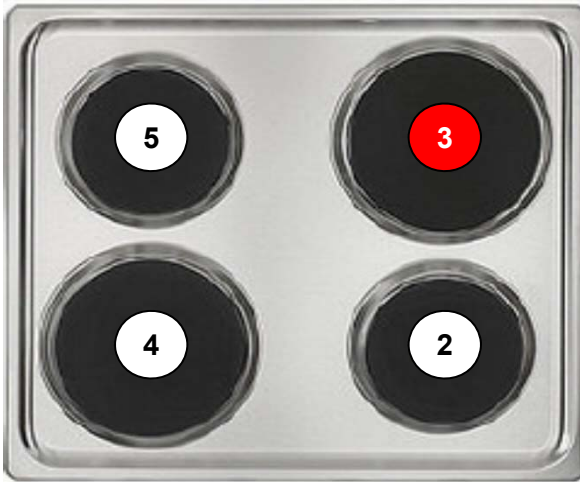
Anwendungen:

Braten im Römertopf, flache Blechkuchen, Brot etc.

Abbildungen dienen nur zu Illustrationszwecken

Kochmulde

KM 7000IXN

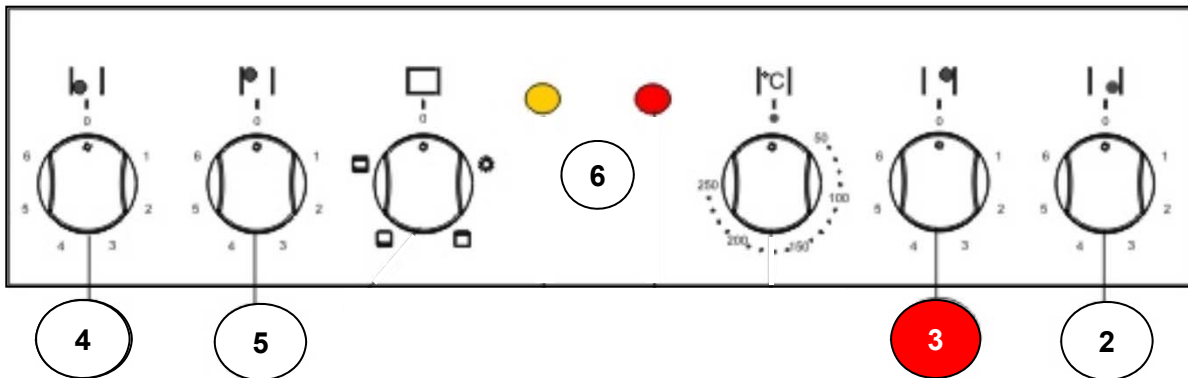


- 1 Kochmulde
- 2 Kochplatte vorne rechts 1000W
- 3 Blitz-Kochplatte hinten rechts 2000W
- 4 Kochplatte vorne links 1500W
- 5 Kochplatte hinten links 1000W

Bedienung der Kochplatten

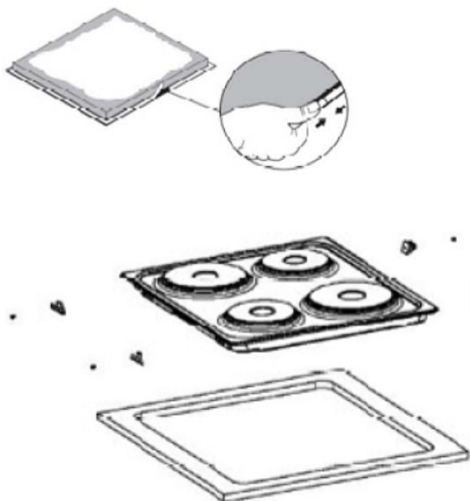
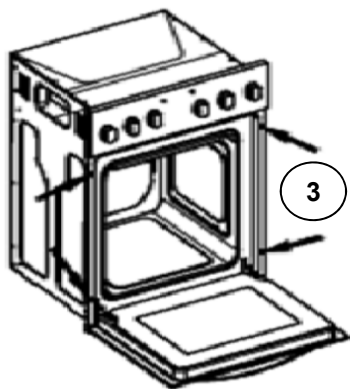
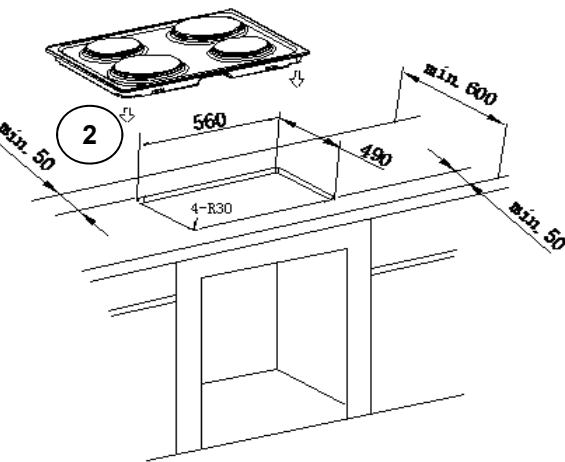
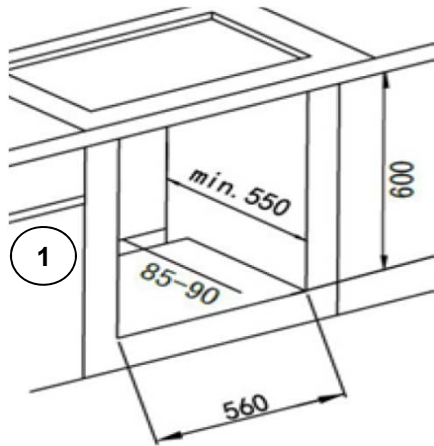
- 6 Bedienungsblende

Die Kochstellen werden mit den Schaltern auf der Bedienungsblende in Betrieb gesetzt. Die Symbole über den Schaltern zeigen die Zugehörigkeit zu den Kochstellen an.



Weitere Informationen zum Betrieb der Kochplatten finden Sie unter dem Kapitel **"Kochplatten Betrieb"**

Geräteeinbau

Ofen
KochfeldEB 6000IXN
KM 7000IXN

- 1 Unterbau Nischenmasse
- 2 Ausschnitt für Kochfeld **B 560 / T 490 mm**
- 3 Befestigung des Gerätes

⚠ Die Wände des Einbaumöbels müssen in jeder Hinsicht mindestens 100°C hitzeresistent sein.

Einbau des Herdes

- Die Standsicherheit der Möbel muss DIN 68930 genügen.

⚠ Das Gerät darf während dem Einbau nicht am Strom angeschlossen sein.

- An der Einbaunische darf keine Rückwand vorhanden sein, damit die Lüftung gewährleistet ist.

- Gerät bis zum Anschlag in die Nische schieben.
- Backofentür öffnen und jeweils links und rechts mit den mitgelieferten vier Schrauben und Hülssen am Einbauschränk befestigen. **(Abb. 3)**

Einbau des Kochfeldes

- Vor dem Einbau des Kochfeldes ist die beiliegende Dichtung an der Unterseite des Kochfeldes anzubringen.
- Kontrollieren Sie die Dichtung auf Unversehrtheit und überprüfen Sie den präzisen Sitz.
- Legen Sie dazu das Kochfeld mit Oberseite nach unten auf eine gepolsterte Unterlage, um Beschädigungen zu vermeiden.
- Setzen Sie die vier beiliegenden Halteklammern in die vorgesehenen Bohrungen seitlich des Kochfeldes ein und befestigen Sie diese, indem Sie die Schrauben eindrehen.
- Setzen Sie das Kochfeld dann mit dem Anschlusskabel voran, mittig in den Ausschnitt (2) der Arbeitsplatte.
- Achten Sie darauf, dass die Abstände zum Ausschnitt an allen vier Seiten gleich sind und die Dichtung auf allen Seiten auf der Arbeitsplatte aufliegt.

Abbildungen dienen z.T. nur zu Illustrationszwecken