

GARTENHAUS ALICANTE 1, 28MM

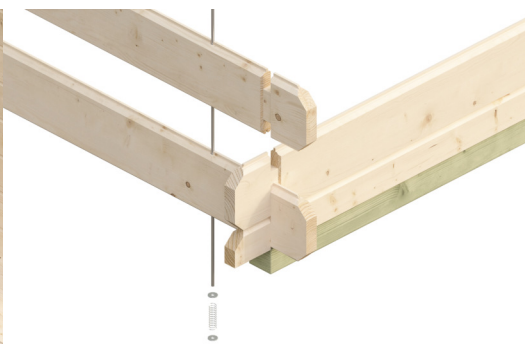
Hochwertiges nordisches Fichtenholz



GARTENHAUS ALICANTE 1, 28MM
380 x 513 cm

Gestaltungsbeispiel

- 28 mm Wandstärke
- Profilierte Eckverbindungen
- Fußboden im Abstellraum 19 mm
- Dach 19 mm Profilschalung





Gartenhaus

GARTENHAUS ALICANTE 1, 380 X 513 CM, NATUR

Datenblatt / Baubeschreibung

| | |
|---------------------------------|------------------------------|
| Material | Nordische Fichte |
| Farbe | Natur |
| Farbbehandlung | Unbehandelt |
| Größe | 380 x 513 cm |
| Aufstellbreite (Sockelmaß) | 380 cm |
| Aufstelltiefe (Sockelmaß) | 513 cm |
| Außenbreite inkl. Dachüberstand | 420 cm |
| Außentiefe inkl. Dachüberstand | 553 cm |
| Firsthöhe | 258 cm |
| Seitenwandhöhe | 195 cm |
| Wandart | Blockbohlen |
| Wandstärke | 28 mm |
| Eckverbindung | Classic, symmetrisch gefräst |
| Windverband | Zuganker mit Gewindestange |
| Anzahl Räume | 1 |
| Dachform | Satteldach |



| | |
|----------------------------------|--|
| Dachaufbau | 19 mm Profilschalung mit Nut und Feder |
| Material Dacheindeckung | Eine Lage Dachpappe zur Ersteindeckung |
| Farbe Dach | Schwarz |
| Dachstärke | 19 mm |
| Dachfläche | 24.07 m² |
| Dachblende | Holzblende |
| Dachneigung | zur Seite |
| Gefälle | 18 ° |
| Dachüberstand vorne | 20 cm |
| Dachüberstand hinten | 20 cm |
| Dachüberstand links | 20 cm |
| Dachüberstand rechts | 20 cm |
| Schindelbedarf á 2m ² | 14 Paket(e) |
| Fußboden | Holzdielen, unbehandelt (nur im Abstellraum) |
| Fußbodenstärke | 19 mm |
| Grundlager | Kantholz, imprägniert |
| Maße Grundlager | 60 x 60 mm |
| Grundfläche | 19.5 m² |
| Umbauter Raum | 44.15 m³ |
| Schneelast (sk) | 0.85 kN/m² |
| Windstaudruck q | 0.95 kN/m² |
| Türen | 1x Einzeltür, halbverglast, 78,5 x 179,5 cm, Profilzylinderschloss mit 3 Schlüsseln |
| Verglasung Tür 1 | Echtglas |
| Türanschlag | Anschlag rechts |
| Fenster | 1x Einzelfenster 57,5 x 70,5 cm, Dreh-Funktion, Echtglas 1x Doppelfenster 2 x 57,5 x 70,5 cm, Dreh-Funktion, Echtglas |
| Anzahl Packstücke | 1 |
| Verpackungsmaß | Breite: 551 cm, Höhe: 46 cm, Tiefe: 120 cm, 879 kg |
| Verpackungsgewicht gesamt | 879 kg |
| nicht im Lieferumfang enthalten | Beton, Verankerung Grundlager mit Untergrund (Fundament) |
| Garantie | 5 Jahre gemäß unseren Garantiebedingungen |



Lieferhinweis

Für die Anlieferung muss die Zufahrt für 40 t-LKW
möglich sein! Die Anlieferung erfolgt frei
Bordsteinkante (Festland Deutschland).

Artikelnummer

551606

EAN-Nummer

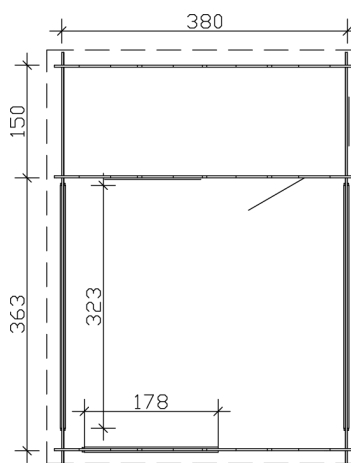
4018211551606

GARTENHAUS ALICANTE 1, 28MM

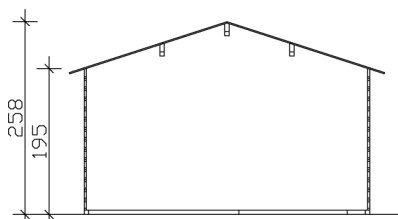
380 x 513 cm



Grundriss



Schnitt



GARTENHAUS ALICANTE 1, 28MM

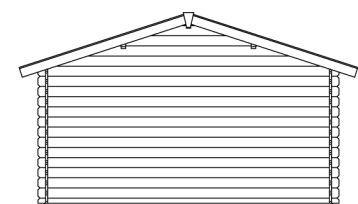
380 x 513 cm
Schnitte und Ansichten Maßstab 1:100



Ansicht Vorne



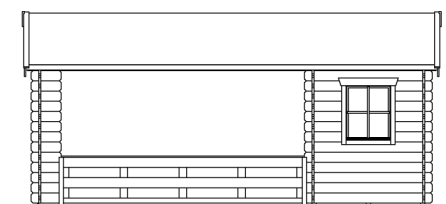
Ansicht Hinten



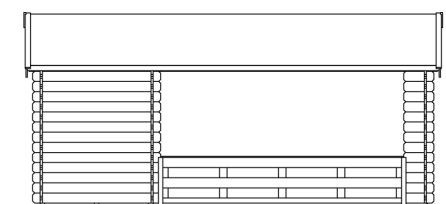
GARTENHAUS ALICANTE 1, 28MM
380 x 513 cm
Schnitte und Ansichten Maßstab 1:100



Ansicht Rechts



Ansicht Links



GARTENHAUS ALICANTE 1, 28MM
380 x 513 cm
Schnitte und Ansichten Maßstab 1:100

