

Bedienungsanleitung

LED Outdoor Lightstrip Art.-Nr. 404026

DE

Lieferumfang

- LED-Strip
 - Netzteil mit Anschlusskabel
 - 15x Clips
 - Steuereinheit
 - Bedienungsanleitung
- i** tint-Fernbedienung oder Smart Home System erforderlich.

Sehr geehrte Kundin, sehr geehrter Kunde!

Diese Bedienungsanleitung enthält wichtige Informationen zur Inbetriebnahme und Verwendung.

Lesen Sie die Bedienungsanleitung, insbesondere die Sicherheitshinweise, sorgfältig durch, bevor Sie den LED-Strip einsetzen. Die Nichtbeachtung dieser Bedienungsanleitung kann zu schweren Verletzungen und zu Schäden am Produkt führen.

Bewahren Sie die Bedienungsanleitung für die weitere Nutzung auf. Wenn Sie den LED-Strip an Dritte weitergeben, geben Sie unbedingt diese Bedienungsanleitung mit.

Sie können diese Anleitung auch im Internet unter www.mueller-licht.de/tint als pdf Datei herunterladen.

Zeichenerklärung

Die folgenden Symbole und Signalwörter werden in dieser Bedienungsanleitung, auf dem Produkt oder auf der Verpackung verwendet.

! WARNUNG!

Dieses Signalsymbol/-wort bezeichnet eine Gefährdung mit einem mittleren Risikograd, die, wenn sie nicht vermieden wird, den Tod oder eine schwere Verletzung zur Folge haben kann.

HINWEIS!

Dieses Signalwort warnt vor möglichen Sachschäden.

i Dieses Symbol gibt Ihnen nützliche Zusatzinformationen zur Handhabung oder zum Betrieb. Bitte aufmerksam lesen.

IP65

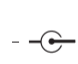
Der LED Strip ist geschützt gegen Strahlwasser aus beliebiger Richtung.


IP44

Das Netzteil und die Steuereinheit sind geschützt gegen Spritzwasser aus beliebiger Richtung.

 Dieses Symbol kennzeichnet das Netzteil des LED-Strips als Gerät der Schutzklasse II.

 Dieses Symbol kennzeichnet den LED-Strips als Gerät der Schutzklasse III.

 Dieses Symbol beschreibt die Polarität des Netzteils: außen (-), innen (+).

 Das Netzteil ist mit einem kurzschlussfesten Sicherheitstransformator ausgestattet.

 Dieses Symbol kennzeichnet das Netzteil als unabhängiges Beleuchtungshilfsmittel.

 Nicht dimmbar mit einem konventionellen Dimmer.

Bestimmungsgemäßer Gebrauch

Dieser LED-Strip dient zu Beleuchtungszwecken und kann mit der tint-Fernbedienung gesteuert und/oder in ein Smart Home System mit Zigbee Gateway eingebunden werden.

- Der LED-Strip ist für die Verwendung im Garten/Außenbereich vorgesehen.
- Der LED-Strip ist für die Montage an Wand, Boden oder Decke geeignet.
- Der LED-Strip ist für die Montage auf normal entflammaren Oberflächen geeignet.
- Nicht zur Raumbeleuchtung im Haushalt geeignet. Nur für dekorative Zwecke.
- Für eine gewerbliche Nutzung ist der Artikel ungeeignet.

Sicherheitshinweise

! WARNUNG!

GEFAHR für Kinder

- Kinder dürfen nicht mit dem Artikel spielen.
- Halten Sie Kinder von Verpackungsmaterial fern. Bei Verschlucken besteht Erstickungsgefahr.

GEFAHR von Brand/Verbrennung und/oder Explosion

- Der LED-Strip darf nur mit dem beiliegenden Netzadapter betrieben werden, der eine Schutzkleinspannung (SELV) bereitstellt.
- Bei Punktierung durch spitze Gegenstände oder grundsätzliche Beschädigungen, den Strip und speziell die Zuleitungen, nicht mehr verwenden.

- In der Anwendung die Zuleitung bei der Verlegung auf dem Boden vor Beschädigungen schützen.
- Den Netzadapter nur an eine vorschriftsmäßig installierte Steckdose anschließen.
- Den Netzstecker aus der Steckdose ziehen, bevor Sie den LED-Strip reinigen oder montieren.

HINWEIS!

- Die Lichtquelle dieser Leuchte ist nicht ersetzbar. Wenn die Lichtquelle ihr Lebensdauerende erreicht hat, ist die gesamte Leuchte zu ersetzen.
- Nicht aus kurzer Distanz in die leuchtenden LEDs schauen.
- Die LEDs nicht im Betrieb mit einer Lupe betrachten.
- Den LED-Strip nicht in der Verpackung oder aufgerollt betreiben.
- Den LED-Strip nicht abgedeckt betreiben.
- Den LED-Strip nicht mit anderen Strips oder Geräten verbinden.
- Den LED-Strip nicht teilen.

LED-Strip und Lieferumfang prüfen

HINWEIS!

Beschädigungsgefahr!

Wenn Sie die Verpackung unvorsichtig mit einem scharfen Messer oder anderen spitzen Gegenständen öffnen, kann das Produkt schnell beschädigt werden.

Gehen Sie beim Öffnen sehr vorsichtig vor.

1. Nehmen Sie das Produkt aus der Verpackung.
2. Prüfen Sie, ob die Lieferung vollständig ist.
3. Prüfen Sie, ob der LED-Strip oder die Einzelteile Schäden aufweisen. Ist dies der Fall, benutzen Sie den LED-Strip nicht. Wenden Sie sich über auf dieser Anleitung angegebene Serviceadresse an den Hersteller.

Installation

HINWEIS!

Der LED-Strip kann nicht zugeschnitten werden!

Biegen Sie den LED-Strip nicht zu stark, um Beschädigungen zu vermeiden! Der maximale Biegeradius beträgt 15 cm.

1. Den LED-Strip abwickeln und unverdreht auslegen.
2. Clips im gewünschten Abstand verschrauben und LED-Strip vorsichtig hineindrücken.
3. Die Steuereinheit mit dem Strip verbinden (Pfeilmarkierung beachten).
4. Die Steuereinheit mit dem Netzadapter verbinden.
5. Den Netzadapter in die Steckdose stecken.
6. Den LED-Streifen mit einer tint-Fernbedienung verbinden und/oder in ein Smart Home System einbinden.

Inbetriebnahme

i Um den LED-Strip mit einer Fernbedienung oder einem Zigbee Gateway zu verbinden, muss sich dieser im Kopplungsmodus befinden (beim Einschalten erscheint ein kurzer Farbdurchlauf). Falls dies nicht der Fall ist, führen Sie einen Reset durch (siehe unten).

Weitere Informationen finden Sie auf www.mueller-licht.de/tint

A) Wenn Sie eine tint-Fernbedienung haben:

- a. Stecken Sie den Netzstecker ein, sodass der LED-Streifen leuchtet und warten Sie 10 Sekunden, bevor Sie den Verbindungsvorgang starten.
- b. Bereiten Sie die Fernbedienung entsprechend der Bedienungsanleitung auf das Verbinden vor und halten Sie diese entsprechend nah an die Steuereinheit.
- c. Der LED-Strip ist verbunden, wenn dieser 3x aufleuchtet.

B) Wenn Sie ein Zigbee Gateway (Beisp. Hue Bridge V2, Amazon Echo Plus*) haben:

- a. Starten Sie auf dem Gateway bzw. der dazugehörigen APP den Suchvorgang.
- b. Schalten Sie anschließend den LED-Strip ein (auch wenn ggf. etwas anderes angezeigt wird)
- c. Der LED-Strip ist verbunden, wenn dieser 3x aufleuchtet.

Smart Home Ready:

i Die tint Produkte von MÜLLER-LICHT sind steuerbar über den aktuellsten Zigbee Funkstandard 3.0 und kompatibel mit zahlreichen Lichtsteuerungssystemen wie zum Beispiel Philips Hue*, Samsung SmartThings*, dem Sprachassistenten von Amazon (über Amazon Echo Plus)** und vielen weiteren. Weitere Informationen über die Zigbee Allianz erhalten Sie unter www.zigbee.org.

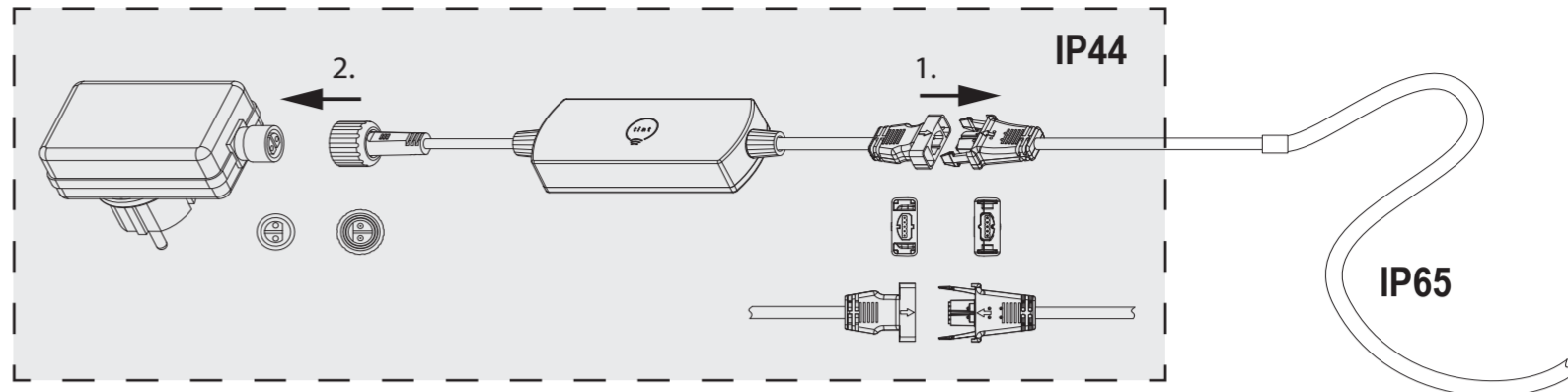
*Einschränkungen bei einzelnen Diensten möglich, aktuelle Infos unter und Antworten auf häufig gestellte Fragen finden Sie unter www.mueller-licht.de/tint/kompatibilitaet

** Sofern dieser Service in Ihrem Land verfügbar ist.

Reset des tint-LED-Strips/Kopplungsmodus einstellen

Ein Reset des tint-LED-Strip ist nur im Ausnahmefall erforderlich, z.B. wenn die Fernbedienung zurückgesetzt werden musste, oder wenn Sie die den LED-Strip in ein Smart Home Gateway einbinden möchten.

1. Schalten Sie den LED-Strip in einem Intervall von ca. 1 s 5x ein und aus (z.B. per Steckdosenleiste mit Schalter oder indem Sie den Stecker mehrmals ein- und ausstecken. Das Schalten mit der Fernbedienung reicht nicht aus, der LED-Strip muss zwischen durch stromlos sein).
2. Schalten Sie den LED-Strip wieder ein. Es erscheint nun ein kurzer Farbdurchlauf. Der gewünschte Reset ist erfolgt. Warten Sie 15 Sekunden ab, anschließend können Sie den LED-Strip wie gewohnt in Ihre tint-Fernbedienung und/oder ein Smart Home System mit Zigbee einbinden.



Zurücksetzen auf 100% Licht

Der LED-Strip können bei Bedarf manuell auf die Grundeinstellung „warmweiß und 100% Helligkeit“ zurückgesetzt werden, er sich nicht mehr steuern lässt (z. B., falls die Batterien der Fernbedienung leer sind). Trennen Sie dazu die Verbindung zum Stromnetz dreimal hintereinander, indem Sie den Netzstecker/das Netzteil 3x kurz hintereinander herausziehen und wieder einstecken.

Der LED-Strip startet nun in der Grundeinstellung warmweiß, 100% Helligkeit.

Technische Daten


Frequenzband des drahtlosen RF-Modus:	2405-2480,0 MHz
Maximale Sendeleistung:	<20 mW
Funkreichweite (Freifeld):	30 m
Standby-Verbrauch	<0,5 W
Netzspannung:	220-240 V
Netzfrequenz:	50/60 Hz
Lichtstrom:	1200 lm (bei 2700 K)
Farbtemperatur:	1800-6500 K + RGB
Leistung:	36 W
IP-Klasse:	IP65 (LED-Strip) IP44 (Netzteil und Steuereinheit)

Konformitätserklärung

CE Hiermit erklärt Müller-Licht International GmbH, dass der Funkanlagentyp „Müller-Licht tint“ der Richtlinie 2014/53/EU entspricht.

Der vollständige Text der EU-Konformitätserklärung ist unter der folgenden Internetadresse verfügbar: www.mueller-licht.de/tint

Entsorgen

 Altgeräte dürfen nicht im normalen Hausmüll entsorgt werden. Entsprechend Richtlinie 2012/19/EU ist das Gerät am Ende seiner Lebensdauer einer geordneten Entsorgung zuzuführen. Dabei werden im Gerät enthaltene Wertstoffe der Wiederverwertung zugeführt und die Belastung der Umwelt vermieden. Geben Sie das Altgerät kostenlos an einer Sammelstelle für Elektroschrott oder einem Wertstoffhof ab.

 Entsorgen Sie auch die Verpackungsmaterialien umweltgerecht, indem Sie diese sortenrein in die bereitgestellten Sammelbehälter geben.

 Allgemeines Recyclingsymbol. Weiterführende Informationen finden Sie unter: www.mueller-licht.de/recycle

Mode d'emploi

LED Outdoor Lightstrip - Réf. : 404026

FR

Volume de livraison

- Bande de LED
- bloc d'alimentation avec câble de connexion
- 15x Clips
- unité de commande
- mode d'emploi

i Nécessite la télécommande tint ou un système de maison intelligente.

Chère cliente, cher client !

 Ce mode d'emploi contient des informations importantes concernant la mise en service et l'utilisation.

Avant d'installer la bande de LED, veuillez lire soigneusement le mode d'emploi, en particulier les consignes de sécurité. Le non-respect de ce mode d'emploi peut entraîner de graves blessures et endommager l'ampoule. Conservez le mode d'emploi afin de pouvoir vous y référer ultérieurement. Si la bande de led est transmise à des tiers, joignez-leur impérativement ce mode d'emploi. Vous pouvez aussi télécharger ce mode d'emploi en tant que fichier pdf sur Internet à l'adresse www.mueller-licht.de/tint.

Légende

Les symboles et remarques suivants sont utilisés dans ce mode d'emploi, sur l'ampoule ou sur l'emballage.

! AVERTISSEMENT!

Ce symbole/mot de signalisation désigne un danger de degré moyen qui, s'il n'est pas écarté, peut conduire à des blessures graves voire mortelles.

AVIS!

Ce mot de signalisation met en garde concernant d'éventuels dommages matériels.

i Ce symbole fournit des informations complémentaires utiles concernant la manipulation ou l'utilisation. Veuillez lire ce document avec attention.

IP65 La bande LED est protégée contre les jets d'eau de n'importe quelle direction.

IP44 Le bloc d'alimentation et l'unité de commande sont protégés contre les projections d'eau dans toutes les directions.

 Ce symbole indique que la bande LED est un appareil appartenant à la classe de protection II.

 Ce symbole indique que la bande LED est un appareil appartenant à la classe de protection III.

 Ce symbole décrit la polarité du bloc d'alimentation : extérieure (-), intérieure (+).

 Le bloc d'alimentation est équipé avec un transformateur de sécurité résistant aux court-circuits.

 Ce symbole identifie le bloc d'alimentation en tant qu'auxiliaire d'éclairage indépendant.

 Régulation impossible par le variateur conventionel.

Utilisation conforme

La bande de LED sert à l'éclairage et peut être commandé avec la télécommande tint et/ou via un système domestique intelligent avec Zigbee.

- La bande de LED est prévu pour une installation dans à l'extérieur / dans le jardin.
- Ne convient pas à l'éclairage ambiant domestique. Uniquement à but décoratif.
- La bande de LED convient à un montage au mur, au sol ou au plafond.
- La bande de LED convient à un montage sur des surfaces présentant des propriétés d'inflammation normales.
- L'article ne convient pas pour un usage industriel.

Consignes de sécurité

! AVERTISSEMENT!

DANGER pour les enfants

- Les enfants ne peuvent pas jouer avec l'article.
- Gardez le matériau d'emballage hors de portée des enfants. Risque d'étouffement en cas d'ingestion.

DANGER d'incendie/de brûlure et/ou d'explosion

- La bande de LED ne doit être utilisée qu'avec le bloc d'alimentation fourni (basse tension de protection, SELV).
- En cas de percement par des objets pointus ou de graves endommagements, la bande et en particulier les câbles ne doivent plus être utilisés.
- Lors de l'utilisation, protégez de tout dommage le câble au moment de la pose au sol.
- Raccordez uniquement le bloc d'alimentation à une prise installée correctement.
- Débranchez le connecteur de la prise avant de nettoyer ou de monter la bande de LED.

AVIS!

- Il est impossible de remplacer la source lumineuse de cette lampe; toute la lampe doit être remplacée lorsque la fin de vie est atteinte.
- Ne fixez pas les LED allumées de trop près.
- Ne regardez jamais les LED à la loupe lorsqu'elles sont en cours de fonctionnement.
- N'utilisez pas la bande de LED lorsqu'elle se trouve encore dans son emballage ou qu'elle est enroulée.
- Ne couvrez pas la bande de LED.
- Ne raccordez pas la bande de LED à d'autres bandes ou appareils.
- La bande LED ne peut pas être divisé.

Vérifier l'éclairage à LED et le contenu de la livraison

AVIS!

Risque d'endommagement !

Si vous ouvrez l'emballage sans égard avec un couteau tranchant ou d'autres objets pointus, le produit peut être endommagé rapidement.

À l'ouverture, faites très attention.

MÜLLER LICHT

- Sortez la bande LED de son emballage.
- Vérifiez que la livraison est complète.
- Vérifiez si la bande LED ou ses différentes pièces présentent des dommages. Si tel est le cas, n'utilisez pas la bande LED. Veuillez contacter le fabricant à l'adresse indiquée sur ce mode d'emploi.

Installation

AVIS!

La bande LED ne peut pas être divisé !

Ne pliez pas trop la bande LED pour éviter de l'endommager! Le rayon de courbure maximum est de 15 cm.

- Déroulez la bande de LED et la disposer sans la vriller.
- Vissez les clips ensemble à la distance souhaitée et poussez soigneusement la bande LED
- Raccordez l'unité de commande à la bande (respectez les marquages fléchés)
- Raccordez l'unité de commande au bloc d'alimentation
- Branchez le bloc d'alimentation sur la prise
- Connectez la bande de LED avec une télécommande tint et/ou intégrez-la dans un Smart Home Gateway.

Domaine d'application

i Afin de raccorder la bande de LED avec une télécommande ou un Zigbee Gateway, ils doivent se trouver en mode de couplage (lors de la mise en marche, un changement de couleur rapide apparaît). Si ce n'est pas le cas, effectuez une réinitialisation (voir ci-dessous).

Vous trouverez des informations complémentaires à l'adresse :

www.mueller-licht.de/tint

A) Si vous disposez d'une télécommande tint:

- Branchez le cordon d'alimentation de sorte que la bande de LED s'allume et attendez 10 secondes avant de démarrer le processus de connexion.
- Préparez la télécommande au raccordement selon le mode d'emploi et tenez la télécommande près de l'unité de commande.
- La bande de led est connectée si elle s'allume 3x.

B) Si vous disposez d'un Zigbee Gateway (ex. Hue Bridge V2, Amazon Echo Plus*) :

- Lancez la recherche sur le Gateway ou l'APP correspondante.
- Branchez le cordon d'alimentation de sorte que la bande de LED s'allume.
- La bande de LED est connectée si elle s'allume 3x.

Smart Home Ready :

i Les produits tint de MÜLLER-LICHT peuvent être commandés au moyen de la dernière norme radio Zigbee 3.0 et sont compatibles avec de nombreux systèmes de commande de l'éclairage, par exemple Philips Hue*, Samsung SmartThings*, l'assistant linguistique d'Amazon**, et bien d'autres.

*Restrictions sur les services individuels possibles, informations actuelles et réponses aux questions fréquemment posées sur **www.mueller-licht.de/tint/kompatibilitaet**

**Si ce service est disponible dans votre pays

Réinitialisation de la bande LED/du mode de couplage

Une réinitialisation de la bande de LED tint n'est nécessaire que dans des cas exceptionnels, par exemple, si la télécommande a dû être réinitialisée ou si vous souhaitez raccorder la bande de LED dans un Smart Home Gateway.

- Allumez et éteignez la bande de LED 5 fois tous les 1 s environ (par exemple avec une barrette de prises avec interrupteur ou en insérant et en retirant à plusieurs reprises la fiche). L'activation avec la télécommande tint ne suffit pas, la lampe doit être hors tension pendant ce temps.
- Réactivez la bande de LED. En fonction de la bande de LED, un changement de couleur rapide apparaît. La réinitialisation souhaitée a eu lieu. Attendez 15 secondes et vous pouvez connecter la bande LED à votre télécommande tint et/ou à d'autres systèmes Zigbee comme d'habitude.

Réinitialisation à une luminosité de 100 %

La bande LED peut être réinitialisée sur le réglage par défaut « blanc chaud et luminosité de 100 % » si elle ne peut plus être commandée (par ex. si les piles de la télécommande sont vides). Pour cela, séparez le branchement au secteur trois fois consécutivement en débranchant et rebranchant 3x de suite le connecteur secteur/le bloc d'alimentation. La bande LED commence à présent avec le réglage par défaut, à savoir blanc chaud, avec une luminosité de 100 %.

Données techniques :

Bande de fréquence du module RF sans fil :	2405-2480,0 MHz
Puissance de transmission maximale :	<20 mW
Portée de radio (champ libre) :	30 m
Consommation de veille :	<0,5 W
Tension réseau :	220–240 V
Fréquence du secteur :	50/60 Hz
Flux lumineux: 	1200 lm (à 2700 K)
Puissance nominale: 	36 W
Température de couleur: 	1800-6500 K + RGB
Protection IP :	IP65 (bande LED) IP44 (Bloc d'alimentation et unité de commande)

Déclaration de conformité

CE La société Müller-Licht International GmbH déclare par la présente que le type d'installation radio « Müller-Licht tint » est conforme à la directive 2014/53/UE.

Le texte complet de la déclaration de conformité UE est disponible à l'adresse Internet suivante : www.mueller-licht.de/tint

Élimination

♻️ Les appareils usagés ne peuvent pas être éliminés avec les ordures ménagères. Selon la directive 2012/19/UE, l'appareil en fin de durée de vie doit être soumis à une élimination contrôlée. Les matériaux contenus dans l'appareil sont soumis à un recyclage et l'environnement n'est pas pollué. Déposez l'ancien appareil sans frais auprès d'un point de collecte pour déchets électroniques ou d'un centre de recyclage.

♻️ Éliminez également les matériaux d'emballage de façon conforme à l'environnement en les déposant par type dans les conteneurs mis à disposition.

♻️ Symbole de recyclage général. Vous trouverez des informations complémentaires à l'adresse : www.mueller-licht.de/recycle

Instruction manual	GB
LED Outdoor Lightstrip - Art.-No.: 404026	

Included with the item

- LED-Strip
- line adapter with cable
- 15x Clips
- control unit
- user manual

i requires tint remote control or smart home system

Dear customers!

i This user manual contains important information on start-up and use. Before using the LED-Strip, please read through the user manual carefully. This particularly applies for the safety notes. Failure to follow this user manual may result in severe injury or damage the product. Store the user manual for future use. If you pass the LED-Strip on to third parties, please be absolutely sure to include this user manual.

You can also download the manual: **www.mueller-licht.de/tint**.

Explanation of symbols

The following symbols and signal words are used in this user manual, on the lamp or on the packaging.

WARNING!

This signal symbol/word designates a hazard with moderate degree of risk which may lead to death or severe injury if not avoided.

NOTICE!

This signal word warns against potential damages to property.

i This symbol gives useful additional information for handling or operation. Please read carefully.

IP65 The LED Strip is protected against water jets from any direction.

IP44 The power supply unit and the control unit are protected against splash water from any direction.

II This symbol designates the power adapter of the LED Strip as a protection class II device.

III This symbol designates the LED Strip as a protection class III device.

+ **−** This symbol describes the polarity of the power adapter: outer (-), inner (+).

⚡ The power adapter is equipped with a short-circuit protected safety transformer.

⚡ This symbol designates the power adapter as an independent lighting tool.

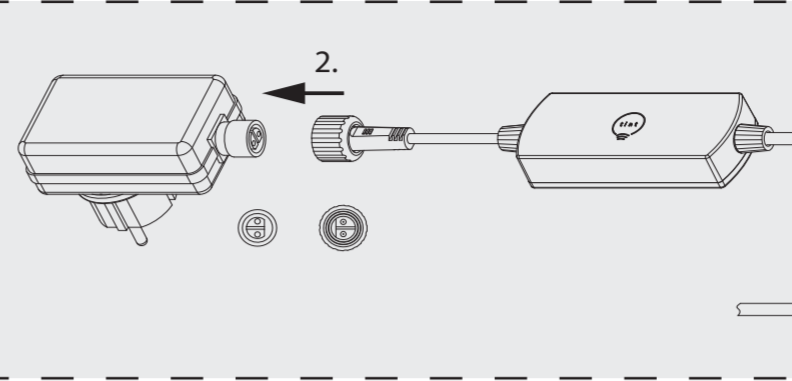
⚡ Not dimmable by conventional dimmers.

Proper use

This LED-Strip can be used for lighting purposes and can be controlled with the tint remote control and/or with a Smart Home System with Zigbee gateway.

Not suitable for household room illumination. Only for decorative usage (e.g. show effect lighting).

- The LED-strip is intended to use in homes.
- The LED-strip is intended for mounting on wall, ground and ceiling.
- The LED-strip is intended for use only on normal flammable environment.
- The LED-strip is protected against penetration of solid matter, IP20.The item is not suitable for commercial use.



Safety Notes

WARNING!

DANGER for children

- Children are not allowed to play with the item
- Do not let children play with the packaging. Children may get caught in it when playing and suffocate.

DANGER of Fire/combustion and/or explosion

- The LED-strip is only allowed to be powered by driver of the original accessory (safety extra low voltage, SELV).
- Do not use the strip or cables, if damaged.
- Please protect the cable in use against damage, if placed on the floor.
- Please connect the line adapter only to approved power sockets (220-240 V · 50/60 Hz).
- Please disconnect the line adapter from the power socket before cleaning or mounting of the LED-strip set.

NOTICE!

- This light contains integrated LED bulbs. The bulbs in the light cannot be replaced.
- Do not look into the illuminated LEDs from a short distance.
- Do not look at the LEDs with a magnifying glass during operation.
- Do not operate the LED strip in the packaging or rolled up.
- Do not operate the LED strip covered.
- Do not connect the LED strip to other strips or devices.
- Do not cut the LED strip.

Check the LED Strip and the Scope of Delivery

NOTICE!

Risk of damage!

Opening the packaging carelessly with a sharp knife or another sharp object can quickly damage the product. Use utmost care when opening.

- Take the product from the packaging.
- Check to ensure that the delivery is complete.
- Check to ensure that the LED Strip or its individual parts are not damaged. If there is damage, do not use the LED Strip. Contact the manufacturer using the service address indicated in these instructions.

Installation

NOTICE!

The LED strip cannot be cut!

Do not bend the LED strip too much to avoid damage! The maximum bending radius is 15 cm.

- Roll-off the strip and place it untwisted.
- Screw the clips together at the desired distance and carefully push the LED strip in.
- Connect the control unit to the strip (consider the arrow markings).
- Connect the control unit to the line adapter.
- Connect the line adapter to the power socket.
- Connect the LED with a remote control and/or smart home system

Application

To connect the LED-Strip to a remote control or a Zigbee gateway, it must be in a pairing mode (when switched on, the LED-Strip will cycle through its colours briefly). If this is not the case, perform a reset (see below). For more information, visit **www.mueller-licht.de/tint**

A) If you have a tint remote control:

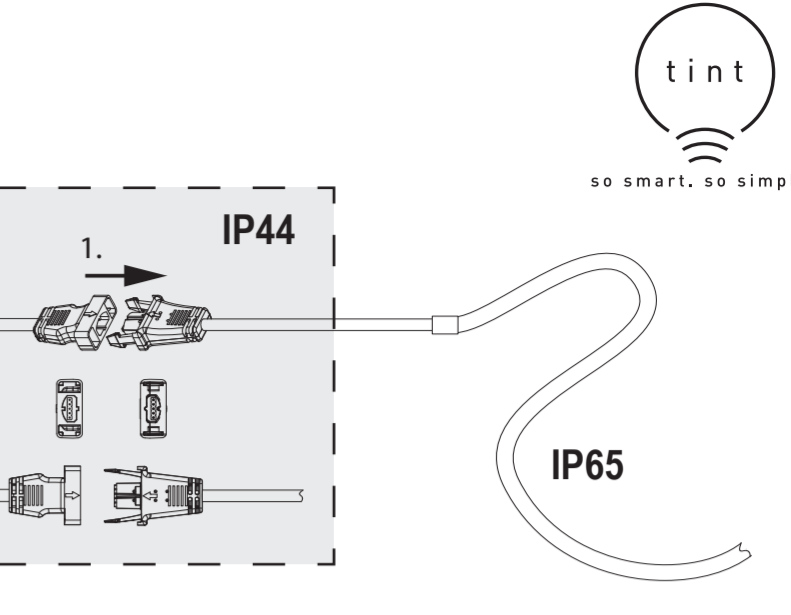
- Plug in the mains plug and wait 10 seconds before starting the connection process..
- Prepare the remote control according to the manual for connecting and keep it correspondingly close to the control unit.
- The LED-Strip is connected when it lights up 3x.

B) If you have a Zigbee Gateway (e.g. Hue Bridge V2, Amazon Echo Plus*):

- Start the search on the gateway or associated APP.
- Plug in the mains plug of the LED strip.
- The LED-Strip is connected when it lights up 3x.

Smart Home Ready:

i The tint products produced by MÜLLER-LICHT can be controlled using the latest Zigbee radio standard 3.0 and are compatible with a range of light control systems, such as Philips Hue*, Samsung SmartThings*, Amazon's voice assistant (with Amazon Echo Plus)**, and many more. You can find more information about the Zigbee Alliance at www.zigbee.org.



To integrate into a gateway/an app, the tint product must be reset, see Resetting the LED-Strip/pairing mode.

*Restrictions on individual services possible, current information and answers to frequently asked questions, see **www.mueller-licht.de/tint/kompatibilitaet**

**If this service is available in your country.

Resetting the LED-Strip/pairing mode

- Resetting the LED-Strip is only required in exceptional cases, such as when the remote control has had to be reset or when you want to incorporate the LED-Strip into a smart home gateway. Power the LED-Strip on and off 5 times at an interval of about 1 s (for example, with a socket with switch or plugging on and off the plug several times).
- Switch the LED-Strip on again. A short cycle through the colours appears. The reset has occurred as desired. Wait for 10 seconds, afterwards, you can connect the LED-Strip to a tint remote control and/or a Zigbee gateway as described above.

Reset to 100% light

The tint light bulbs and luminaires can be easily reset by light switch to the basic setting of warm white and 100% brightness. This may be necessary, for example, if you have dimmed the tint products before and the remote control's batteries are empty. This feature may also be used in the normal case if you do not have the tint remote control on hand.

Power the LED-Strip on and off 3 times at an interval of about 1 s (for example, with a socket with switch or plugging on and off the plug several times).

The LED Strip will now start in its basic setting, warm white, 100%.

Technical data

Frequency band of wireless RF mode:	2405-2480.0 MHz
Maximum transmission power:	<20 mW
Radio range (free field):	30 m
Standby consumption per lamp:	0.5W
Mains voltage:	220-240V
Mains frequency:	50/60 Hz
Luminous flux:	1200 lm (at 2700 K)
Color Temperature:	1800-6500 K + RGB
Rated Power:	36 W
IP Protection:	IP65 (LED Strip) IP44 (Driver and Control unit)

Declaration of Conformity

CE Hereby Müller-Licht International GmbH declares that the radio equipment type „Müller-Licht tint“ complies with the directive 2014/53 / EU.

The full text of the EU Declaration of Conformity is available at the following Internet address: www.mueller-licht.de/tint

Dispose

♻️ Old appliances must not be disposed of with normal household waste. In accordance with Directive 2012/19/EU, the device must be disposed of properly at the end of its service life. The recyclable materials contained in the device are recycled and pollution of the environment is avoided.Return the old device free of charge to a collection point for electrical waste or a recycling yard.

♻️ Dispose of the packaging materials in an environmentally friendly manner by placing them in the collection containers provided.

♻️ General recycling symbol Further information can be found under: www.mueller-licht.de/recycle/

www.mueller-licht.de/tint | Find us on **f**

MÜLLER-LICHT International GmbH
Goebelstr. 61/63 | D-28865 Lilienthal
Tel. +800 44003311
service@mueller-licht.de