

PRIMASTER.

4333692867603

MG-20-XH044

Gebrauchsanleitung
Dining Lounge Torreon Relax



**BITTE LESEN SIE DIE BEDIENUNGSANLEITUNG
SORGFÄLTIG DURCH UND BEWAHREN DIESE FÜR DEN
SPÄTEREN GEBRAUCH AUF.**

**IM WINTER BITTE TROCKEN LAGERN.
NUR FÜR DEN PRIVATEN GEBRAUCH GEEIGNET.**

Pflege und Aufbewahrung

Kunststoffgeflecht / Polyrattan-Möbel

Pflege

Polyrattanmöbel sind pflegeleicht. Bei Verschmutzungen sind diese einfach mit warmem Wasser und einem Schwamm/Tuch zu reinigen. Verwenden Sie bei hartnäckiger Verschmutzung warmes Wasser mit einem milden Reinigungsmittel. Um die Bildung von Kalkflecken zu vermeiden, reiben Sie die Oberfläche nach der feuchten Reinigung mit einem weichen Tuch trocken. Verwenden Sie keinesfalls lösungsmittelhaltige oder grobe Reiniger, da diese Beschädigungen verursachen können.

Aufbewahrung

Das Geflecht der Möbel besteht aus Polyethylen (PE) und ist im Vergleich zu Möbeln aus Polychlorid-Geflecht (PVC) langlebig und formstabil. Polyethylen ist wetter- und UV- beständiger, sowie besonders reißfest.

Bei Regen, Schnee oder sonstigen schlechten Witterungsbedingungen, insbesondere bei Kälte und Frost sollten Sie Ihre Gartenmöbel dennoch an einem trockenen, gut durchlüfteten Lagerort unterstellen! Bitte achten Sie vor dem Einlagern darauf, dass Ihre Gartenmöbel trocken und sauber sind.

Alternativ können Sie auch zur Überwinterung eine Schutzhülle verwenden. Durch die dunkle Lagerung oder durch die Verwendung von Schutzhüllen wird die UV-Einstrahlung auf die Polyrattan-Möbel reduziert. Dies sorgt für eine Verlängerung der Lebensdauer.

ACHTUNG:

Benutzen Sie Ihre Gartenmöbel nicht als „Stehfläche“ oder „Trittleiter“!

Bei direkter Sonneneinstrahlung dürfen Glasbehälter nicht ohne Unterlage auf der Tischplatte platziert werden.

Max. Belastbarkeit der Sofas 330 kg.

Max. Belastbarkeit je Sessel 110 kg.

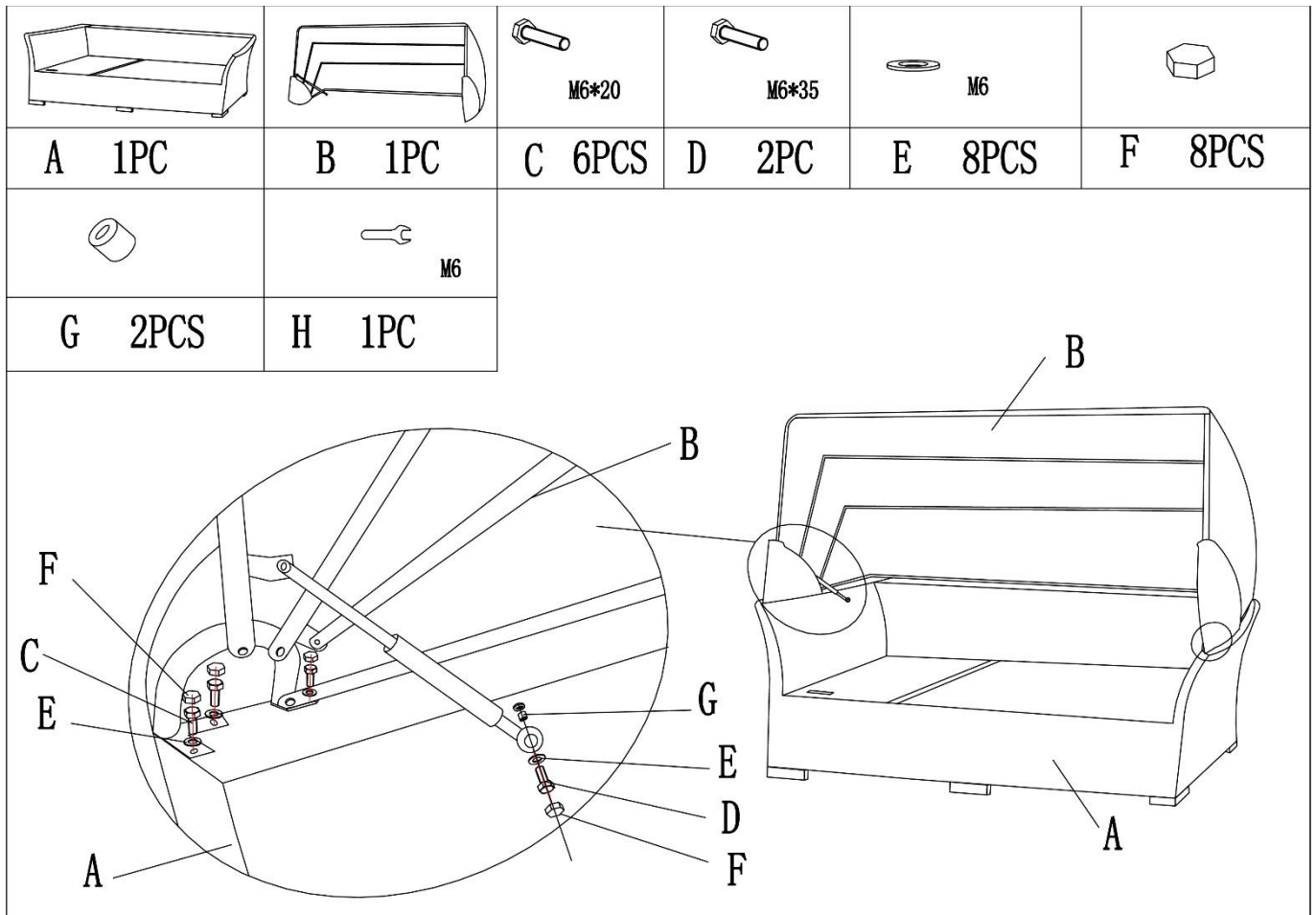
Max. Belastbarkeit des Hockers 110 kg.

Globus Fachmärkte GmbH & Co. KG
Zeichenstr. 8, 66333 Völklingen
www.globus-baumarkt.de

Für den Reklamationsfall:
Herstelleradresse und Order Nr. aufbewahren

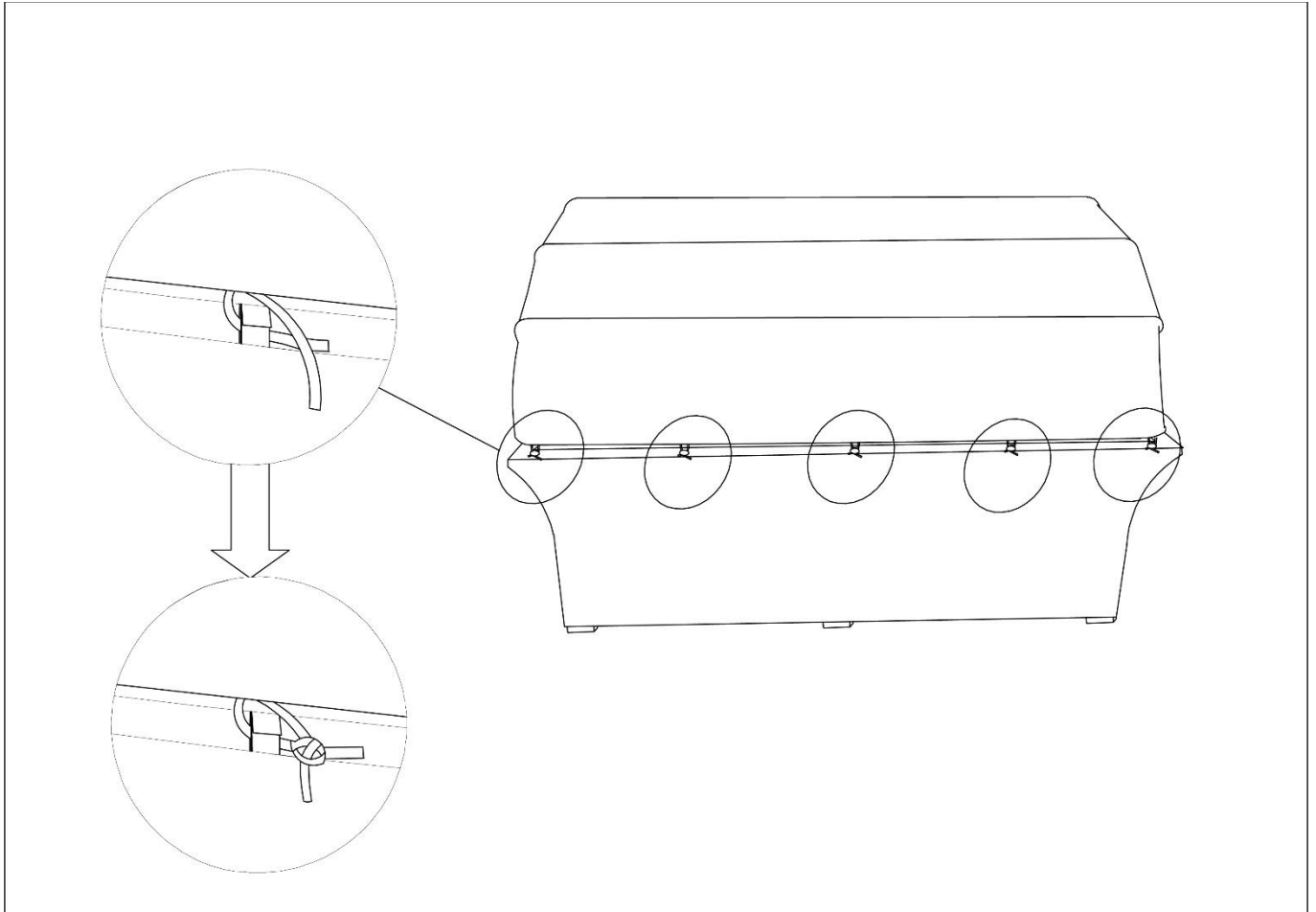
Montage Torreon Relax

Bitte überprüfen Sie regelmäßig die Schrauben und ziehen Sie diese ggf. nach.










Montage Torreon Relax



Bitte überprüfen Sie regelmäßig die Schrauben und ziehen Sie diese ggf. nach.

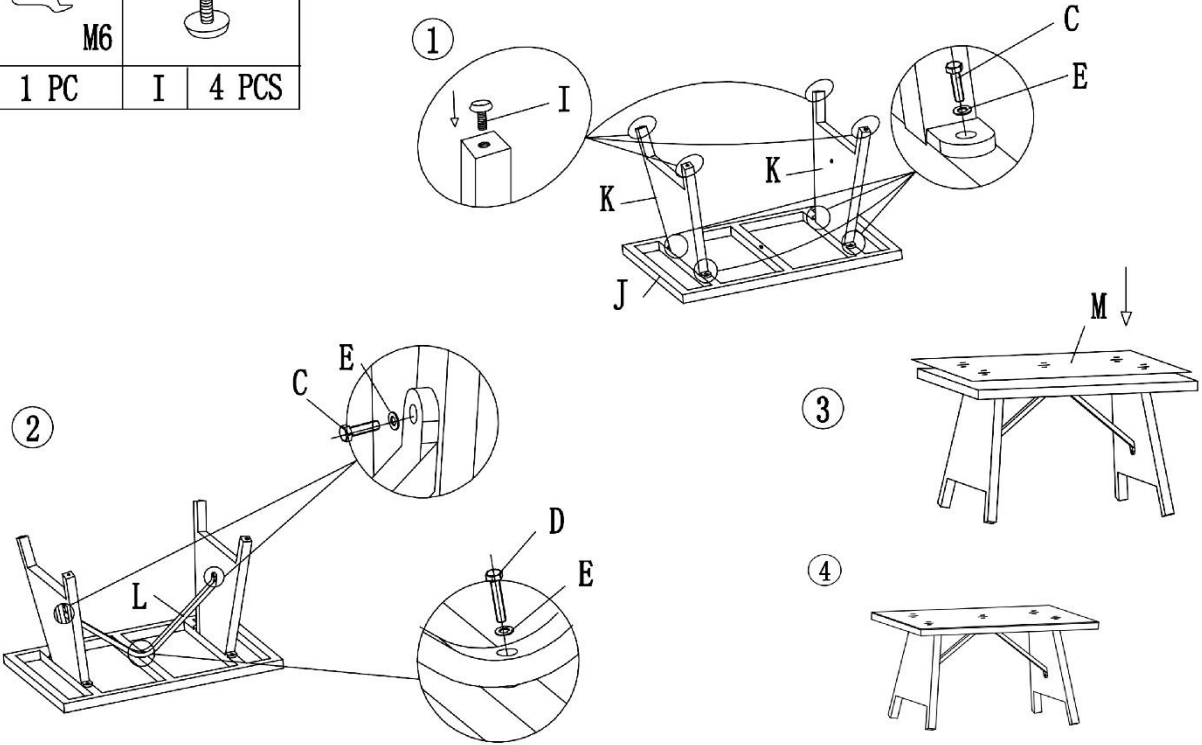


Montage Torreon Relax

Bitte überprüfen Sie regelmäßig die Schrauben und ziehen Sie diese ggf. nach.

				 M6*20	 M6*35	 M6
J 1 PC	K 2 PCS	L 1 PC	M 1 PC	C 6 PCS	D 1 PC	E 7 PCS

 M6	
H 1 PC	I 4 PCS



The assembly diagram consists of four numbered steps:

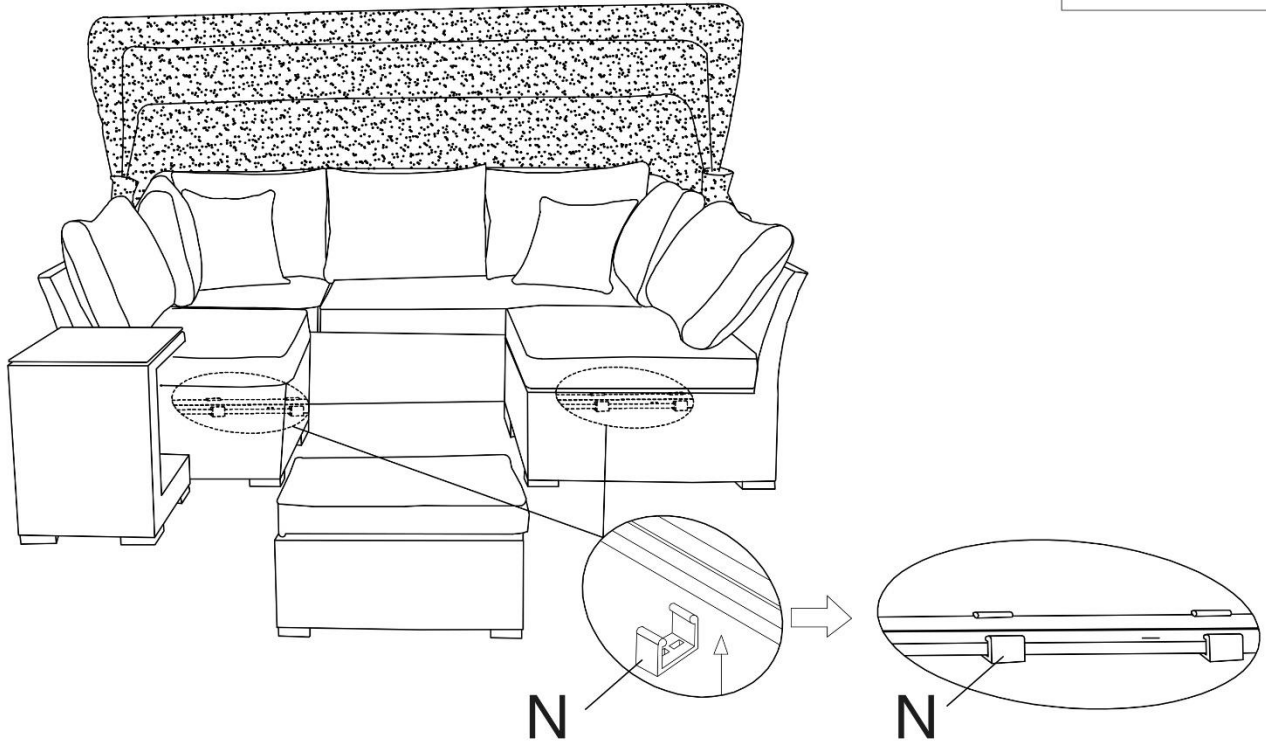
- Step 1:** Two support legs (K) are attached to the base plate (J) using bolts (C) and washers (E).
- Step 2:** A diagonal brace (L) is attached to the legs (K) using bolts (C) and washers (E).
- Step 3:** The top plate (M) is attached to the frame using bolts (C) and washers (E).
- Step 4:** The final assembled stool is shown.

Montage Torreon Relax

Bitte überprüfen Sie regelmäßig die Schrauben und ziehen Sie diese ggf. nach.

N

5 PCS



Montage Torreon Relax

Bitte überprüfen Sie regelmäßig die Schrauben und ziehen Sie diese ggf. nach.

N



5PCS

