



▶ Massive Konstruktion aus hochwertigem Leimholz (BSH-Fichte)



434 X 400 cm

Andria

- ▶ Farblich unbehandelt
- ▶ Dacheindeckung Polycarbonat-Doppelstegplatte in klar
- ▶ Pfosten 12 x 12 cm
- ▶ Inklusive Aufschraubstützen



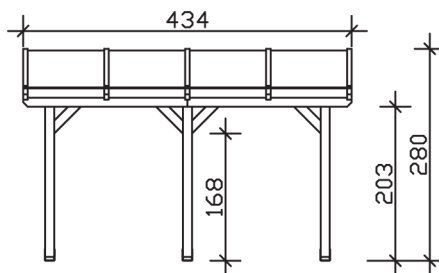
| ► Datenblatt / Baubeschreibung | | Andria 434 x 400cm |
|--------------------------------|---|--------------------|
| Material | Leimholz, Fichte | |
| Farbbehandlung | Unbehandelt | |
| Pfostenstärke | 12 x 12 cm | |
| Breite | 434 cm | |
| Tiefe | 400 cm | |
| Grundfläche | 17,36 m ² | |
| Umbauter Raum | 44,35 m ³ | |
| Schneelast | 1,2 kN/m ² | |
| Dachfläche | 17,36 m ² | |
| Dachneigung | 7 ° | |
| Material Dacheindeckung | Polycarbonat-Doppelstegplatten 16 mm - klar | |
| Dachstärke | 16 mm | |
| Montageart | Wandanbau | |
| Gesamthöhe hinten | 280 cm | |
| Gesamthöhe vorne | 231 cm | |
| Durchgangshöhe vorne | 203 cm | |
| Pfostenabstand Breite | 170 cm | |
| Pfostenabstand Tiefe | 355 cm | |



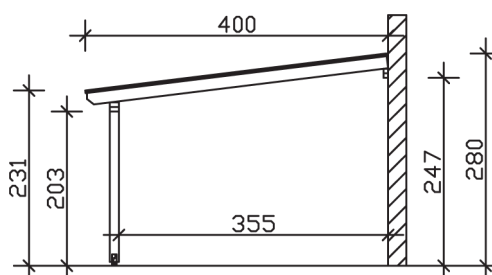
| | |
|--|---|
| Oberfläche Holz | 20,76 m ² |
| Im Lieferumfang enthalten | Aufschraubstützen, Montagematerial, Aufbauanleitung |
| Nicht im Lieferumfang enthalten | Dübel für die Wandmontage und Wandanschlussprofil |
| Verpackung | Paket 1: B 120 cm x L 415 cm x H 50 cm Gewicht 300,000 kg |
| Artikelnummer | 201075-00-20 |
| EAN-Nummer | 4018211201075 |
| Lieferhinweis | Für die Anlieferung muss die Zufahrt für 40 t-LKW möglich sein! Die Anlieferung erfolgt frei Bordsteinkante (Festland Deutschland). |
| Garantie | 5 Jahre gemäß unseren Garantiebedingungen |

Andria 434 X 400cm

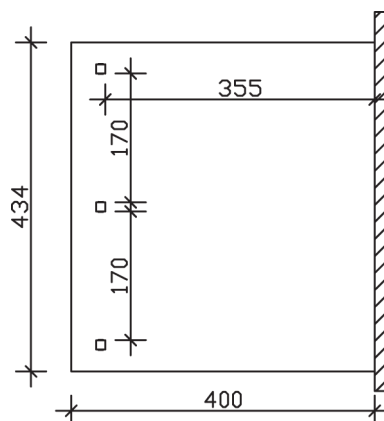
Ansicht vorne



Ansicht Seite



Grundriss



Andria 434 X 400cm
 Schnitte und Ansichten Maßstab 1:100