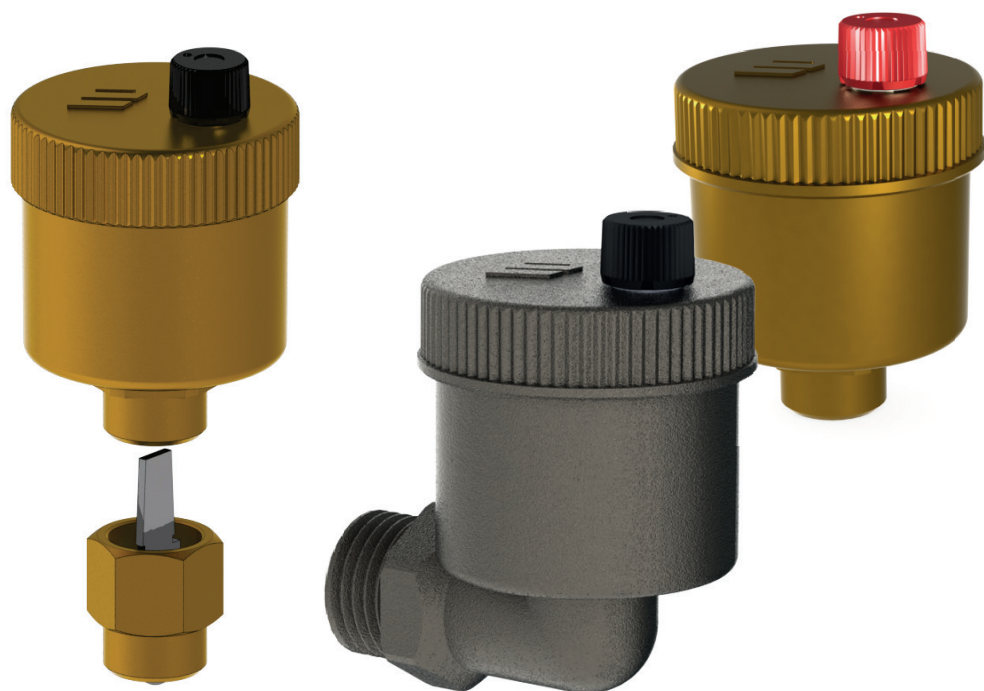


DUOVENT, INTERVENT

Automatische und manuelle Schnellentlüfter

Produktdatenblatt



Beschreibung

Bei den Ventilen Serien

DUOVENT: DUO, DUO/R

INTERVENT: INT, INT/R, INT/AV15

handelt es sich um automatische bzw. manuelle Entlüfter für Warm- und Kaltwasseranlagen. Sie sind für den Einsatz in hydraulischen Regelkreisläufen konzipiert.

Anwendung

Die Vorrichtungen lassen sich in allen herkömmlichen Heizungssystemen (autonome Heizungssysteme, Zentralheizungen, Flächenheizungen usw.) zur Entlüftung während der Befüllung einsetzen. Sie eignen sich zudem zum Abführen der im Wasser eingeschlossenen Luft während der Heizphase. Diese Luft einschüsse behindern besonders an Stellen mit geringer Fließgeschwindigkeit (Heizkörper) das Wärmemedium in seinem Fluss und verringern so den Wirkungsgrad des Systems.

Betrieb

Im Automatikbetrieb verwenden die Entlüfter einen dicht schließenden Schwimmer. Abhängig von der Schwimmerbewegung (auf/ab) wird das Ventil geschlossen oder geöffnet.

Befindet sich Luft im Ventil, wirkt die Kraft des aufsteigenden Schwimmers auf den Hebel, der den damit verbundenen Verschluss nach unten drückt. Der Ventilsitz ist nun frei, die Luft kann entweichen.

Beim Befüllen der Anlage mit Wasser wird die im Kreislauf eingeschlossene Luft über die Ventile nach außen gedrückt. Sobald die eingeschlossene Luft vollständig entwichen ist, drückt das nachströmende Wasser den Schwimmer nach oben. Dadurch presst der Hebel den Verschluss gegen den Ventilsitz, schließt so das System und verhindert damit ein Austreten des Wärmemediums.

Besonderes Merkmal dieses Entlüfters ist die Möglichkeit zur automatischen Entlüftung während der Entleerung. Für Wartungen während des Druckaufbaus können Absperrventile der Serie RIA eingesetzt werden.

Diese Absperrventile nutzen einen Federmechanismus, der auf den Systemdruck reagiert und bei Fehlen eines Entlüfters mithilfe von EPDM-Dichtungen für ein dichtes System sorgt und den vollen Anlagendruck sicherstellt.

Eine spezielle Prüfreihe, die ausnahmslos jedes Produkt durchläuft, stellt die Zuverlässigkeit der Entlüfter und die Dichtigkeit des Gehäuses und der verbauten Komponenten sicher.

INT



INTERVENT

Automatischer Entlüfter mit abnehmbarem Deckel. Gehäuse und Deckel aus Messing CW617N, korrosionsbeständiger Schwimmer aus Polyäthylen. Nenndruck: 10 bar.

Max. Betriebsdruck: 8 bar.

Max. Betriebstemperatur: 115 °C.

Auch für Wasser mit Additiven geeignet (Glykol bis 30 %).

Typ	Artikel-Nr.	Nennweite (DN)	VPE (Stk.)	Gewicht (g)
INT10	10051797	3/8"	1	140
INT10-K10	10051798	3/8"	101)	1450

1) 10 Stk. im Karton ohne Einzelverpackung

INT/R



INTERVENT mit RIA -Absperrventil.

Automatischer Entlüfter wie **INT** aber mit automatischem Absperrventil RIA.

Typ	Artikel-Nr.	Nennweite (DN)	VPE (Stk.)	Gewicht (g)
INT10.R10	10051799	3/8"	1	165
INT10.R10-K10	10051800	3/8"	101)	1700
INT10.R15	10051801	1/2"	1	185
INT10.R15-K10	10051802	1/2"	101)	1900

1) 10 Stk. im Karton ohne Einzelverpackung

INT/AV15



INTERVENT in Winkelausführung.

Automatischer Entlüfter mit abnehmbarem Deckel. Gehäuse und Deckel aus Messing CW617N vernickelt, korrosionsbeständiger Schwimmer aus Polyäthylen.

Nenndruck: 10 bar.

Max. Betriebsdruck: 8 bar.

Max. Betriebstemperatur: 115 °C.

Auch für Wasser mit Additiven geeignet (Glykol bis 30 %).

Typ	Artikel-Nr.	Nennweite (DN)	VPE (Stk.)	Gewicht (g)
INTERVENT INT10.AV15	10051822	1/2"	1	203
INTERVENT INT10.AV15-K10	10051823	1/2"	10 ¹⁾	

1) 10 Stk. im Karton ohne Einzelverpackung

DUO



DUOVENT

Automatischer und manueller Entlüfter mit abnehmbarem Deckel Gehäuse und Deckel aus Messing CW617N Korrosionsbeständiger Schwimmer aus Polyäthylen.

Nenndruck: 10 bar

Max. Betriebsdruck: 8 bar

Max. Betriebstemperatur: 115 °C.

Automatische Entlüftungskapazität bei 3 bar: 20 l/min.

Manuelle Entlüftungskapazität bei 3 bar: 100 l/min.

Auch für Wasser mit Additiven geeignet (Glykol bis 30 %).

Typ	Artikel-Nr.	Nennweite (DN)	VPE (Stk.)	Gewicht (g)
DUOVENT DUO10	10051815	3/8"	1	140
DUO-K10	10051816	3/8"	10 ¹⁾	1450

1) 10 Stk. im Karton ohne Einzelverpackung

DUO/R



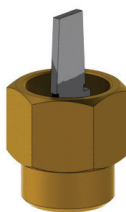
DUOVENT MIT RIA-Absperrventil.

Entlüfter wie **DUO**, aber mit automatischem Absperrventil RIA.

Typ	Artikel-Nr.	Nennweite (DN)	VPE (Stk.)	Gewicht (g)
DUOVENT DUO10.R10	10051817	3/8"	1	165
DUOVENT DUO10.R10-K10	10051818	3/8"	10 ¹⁾	1700
DUOVENT DUO10.R15	10051819	1/2"	1	185
DUOVENT DUO10.R15-K10	10051820	1/2"	10 ¹⁾	1900

1) 10 Stk. im Karton ohne Einzelverpackung

RIA



Automatisches Absperrventil für automatische Entlüfter der Serien **INT** und **DUO** mit Vorrichtung zur schnellen und vollständigen Entleerung.

Typ	Artikel-Nr.	Nennweite (DN)	VPE (Stk.)	Gewicht (g)
RIA	10005116	3/8" - 3/8"	1	25
RIA	10005119	3/8" - 1/2"	1	45

Technische Daten und Werkstoffe

Technische Daten

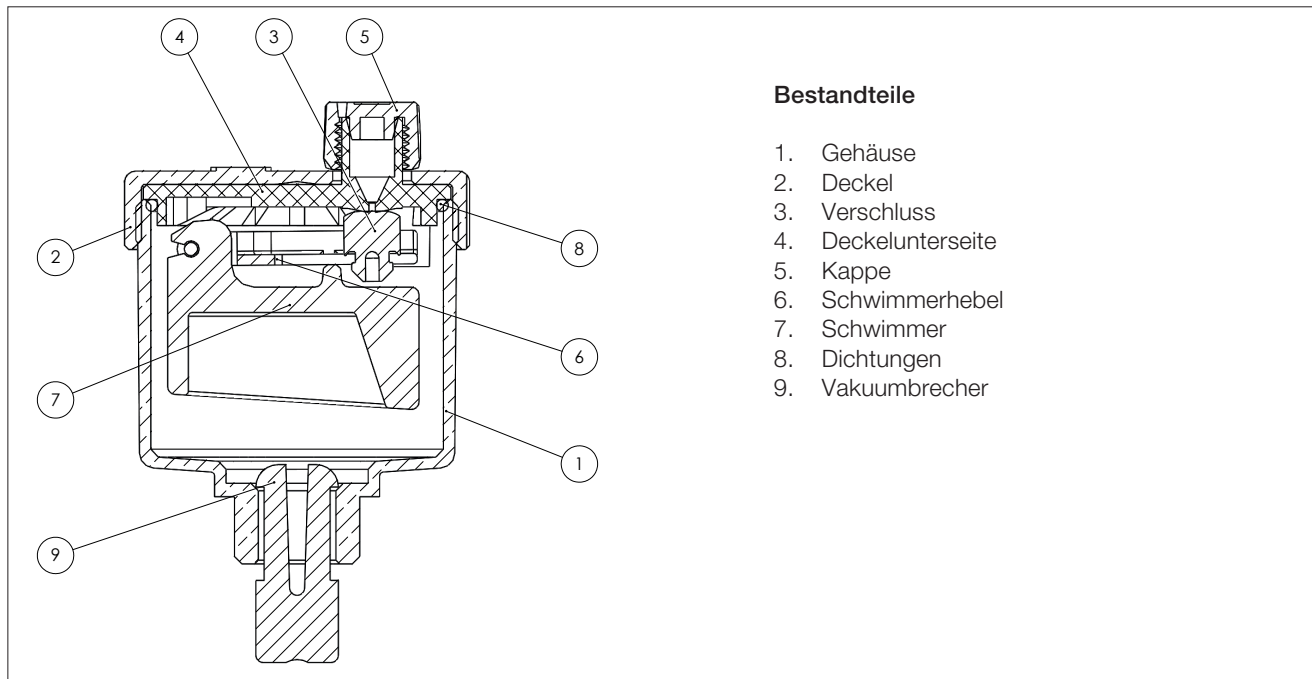
Nenndruck	PN10
Max. Betriebsdruck	8 bar
Max. Betriebstemperatur	115 °C

Werkstoffe

Gehäuse und Deckel (INT, INT/R, DUO, DUO/R)	Messing CW617N
Gehäuse und Deckel INT/AV15	Messing CW617N vernickelt
Schwimmerhebel	Polyacetal
Schwimmer	Hochdichtes Polyethylen
Verschluss	EPDM-Gummi
Dichtung	NBR-Gummi
Kappe	Polyamid
Anschlüsse	G 3/8"-1/2" DIN - ISO 228/1
Kappenunterseite	Polyamid

Aufbau

INTERVENT INT, INT/R



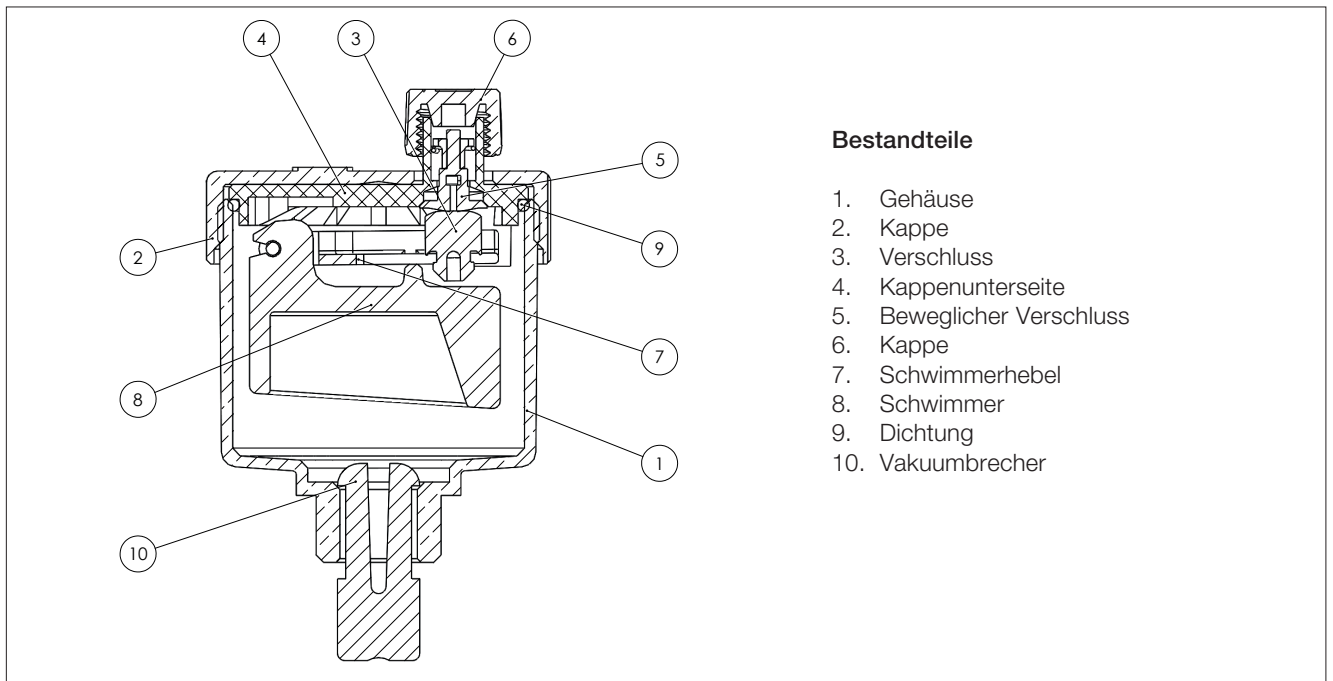
DUOVENT

Zusätzlich zur automatischen Entlüftung bieten die Entlüfter der Serien **DUO** und **DUO/R** die Möglichkeit der manuellen Entlüftung.

Die manuelle Entlüftungsfunktion bietet folgende Vorteile:

- a) Prüfung des Entlüfters auf korrekte Funktion
- b) Verringerung der Entlüftungsdauer durch Erhöhung des Durchflusses
- c) erleichterte Reinigung der Entlüftungsöffnung mittels Durchspülen mit Wasser

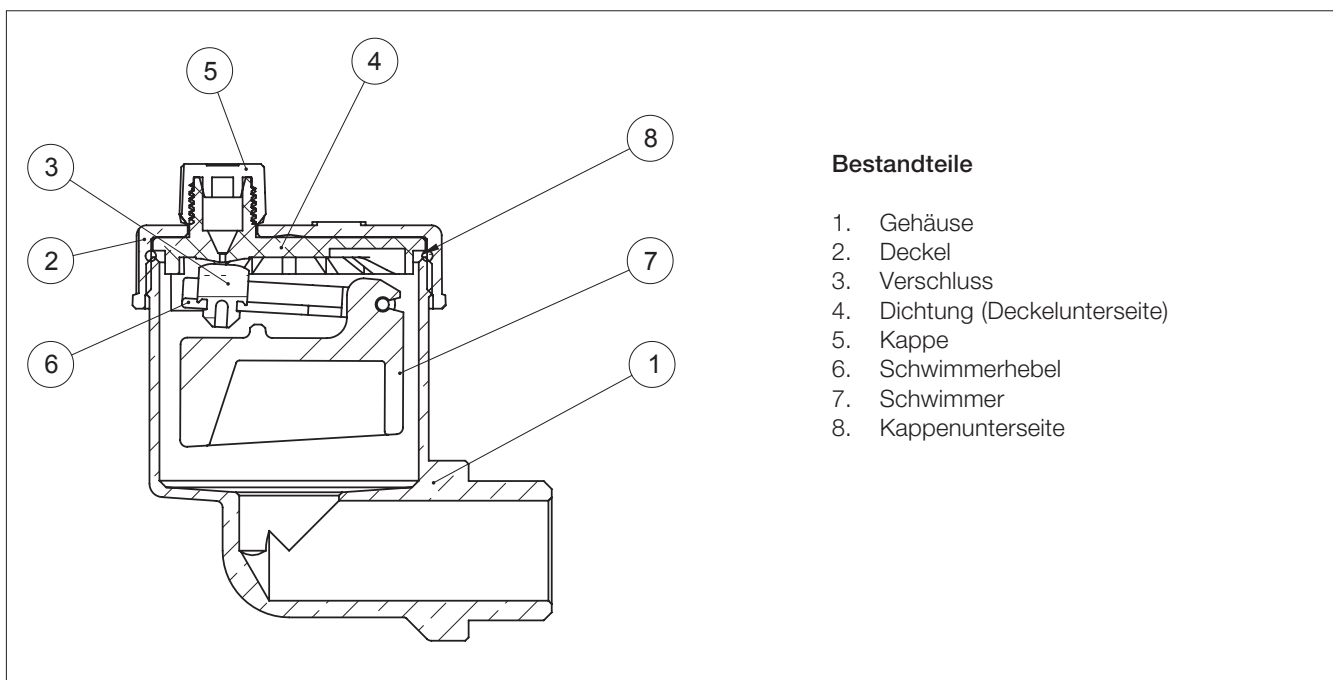
Die manuelle Entlüftung erfolgt durch Herunterdrücken des beweglichen Verschlusses (5). Hierzu genügt es, Druck auf die Oberfläche auszuüben, z.B. mithilfe eines Schraubendrehers. Hierdurch wird der bewegliche Verschluss unter das Niveau des Ventilsitzes gedrückt. Die Luft oder das Wasser kann nun entweichen.



Bestandteile

1. Gehäuse
2. Kappe
3. Verschluss
4. Kappenunterseite
5. Beweglicher Verschluss
6. Kappe
7. Schwimmerhebel
8. Schwimmer
9. Dichtung
10. Vakuumbrecher

INT AV15



Bestandteile

1. Gehäuse
2. Deckel
3. Verschluss
4. Dichtung (Deckelunterseite)
5. Kappe
6. Schwimmerhebel
7. Schwimmer
8. Kappenunterseite

Einbau

Der Einbau der Entlüfter der Serien **INTERVENT** und **DUOVENT** erfolgt üblicherweise:

- auf Luftabscheidern in Heizanlagen mit geschlossenem Ausdehnungsgefäß;
- auf Verteilern;
- direkt auf dem Kessel.

Um die größtmögliche Entlüftungseffizienz sicherzustellen, wird der Einbau an Stellen mit verhältnismäßig geringer Fließgeschwindigkeit empfohlen.

Nach erfolgtem Einbau sollte die Schutzkappe um mindestens zwei Umdrehungen leicht geöffnet werden. Diese Einstellung gewährleistet die Einhaltung der oben dargestellten Kennlinien und sorgt so für eine optimale Entlüftung.

Wartung

Normalerweise sind die Entlüfter der Serien **INTERVENT** und **DUOVENT** wartungsfrei.

Zur Sichtprüfung der Entlüfter genügt es, den Deckel vom Behälter abzuschrauben. Eine O-Ring-Dichtung zwischen Behälter und Deckel sorgt für einen dichten Abschluss. Sollten Fremdstoffe in das Ventil gelangen, ist somit auch eine Reinigung der innenliegenden Teile (Schwimmer und Schwimmerhebel) möglich.

Die besonderen Eigenschaften der Entlüfter garantieren eine gleichbleibende Leistung und Wirksamkeit der Entlüftung auch auf lange Sicht. Das Dichtungssystem ist schwingungsresistent ausgelegt. Vibrationseinwirkungen von außen führen zu keiner Beeinträchtigung.

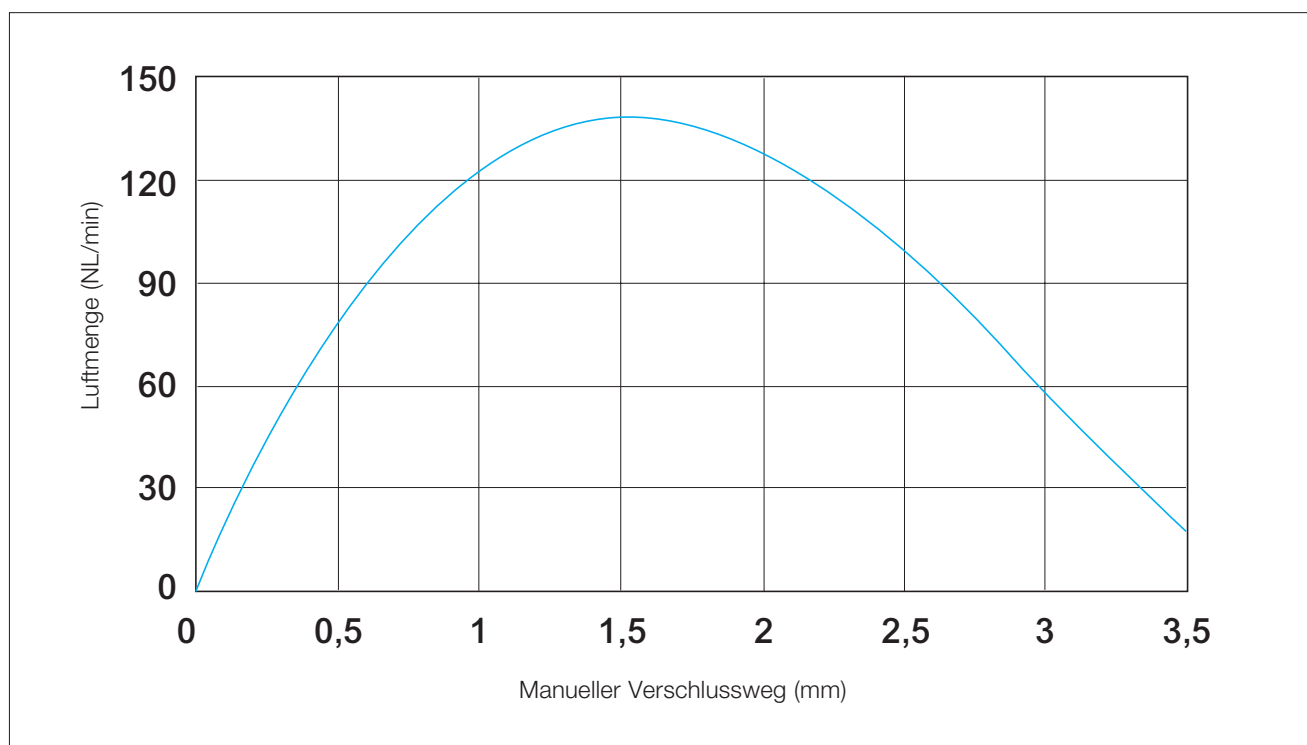
Kennlinien Durchflussmenge - Betriebsdruck

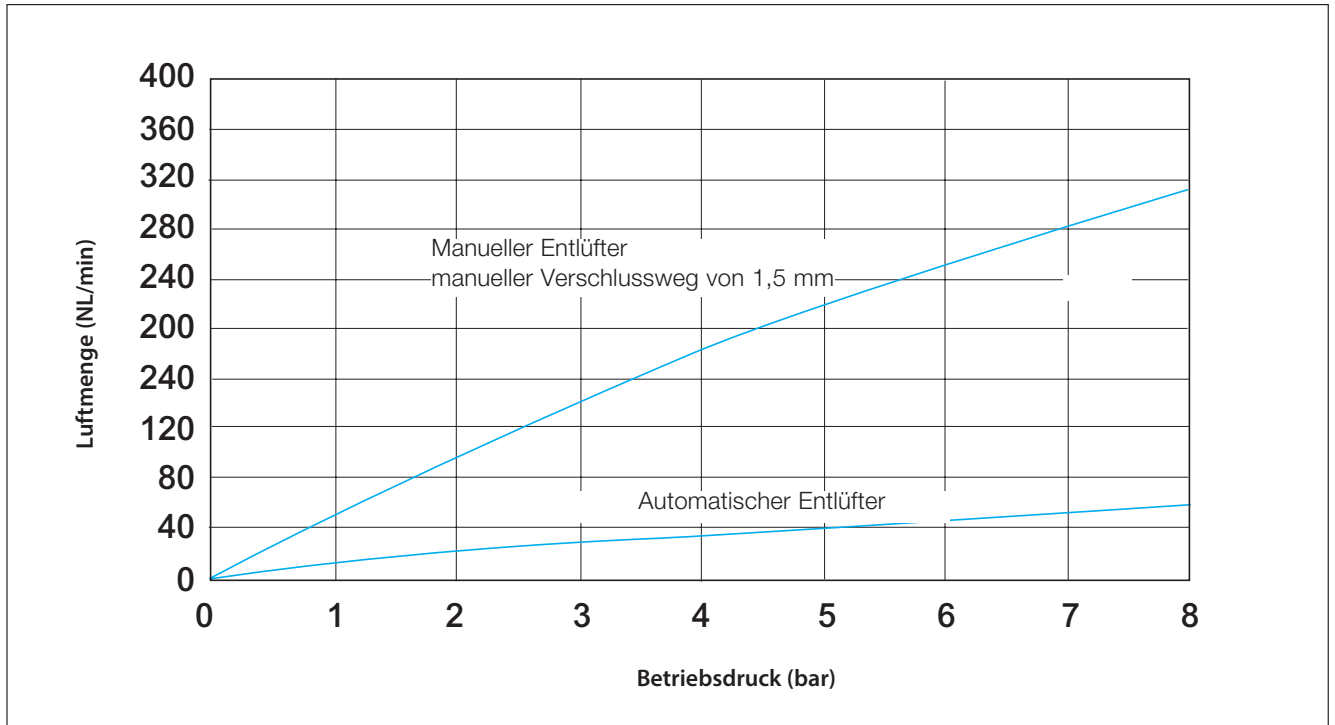
DUOVENT

Luftmenge - Betriebsdruck

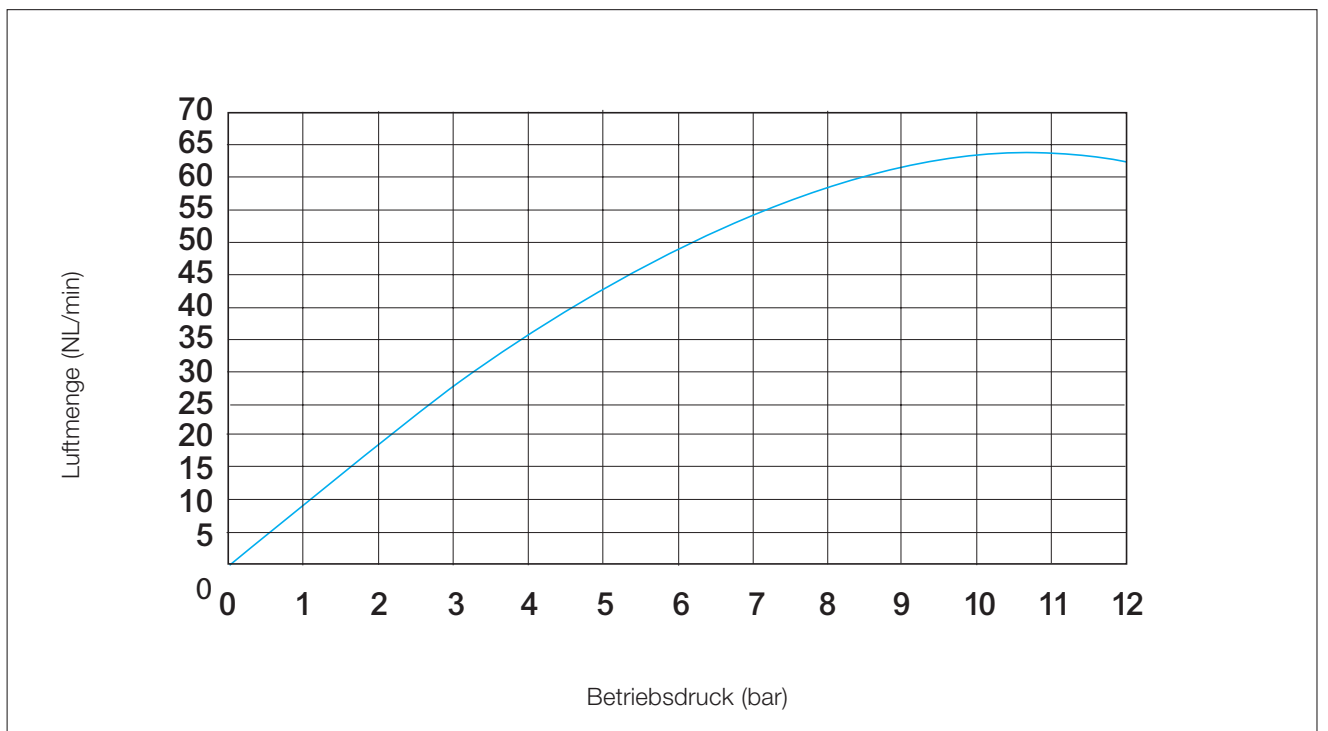
(Vergleich zwischen manueller und automatischer Entlüftung)

Das Schaubild zeigt die Kennlinien für automatische und manuelle Entlüftung im Verhältnis zum Druck (bei manuellem Verschlussweg von 1,5 mm). Die manuelle Entlüftung beim **DUOVENT** ermöglicht selbstredend eine spürbar höhere Luftmenge.



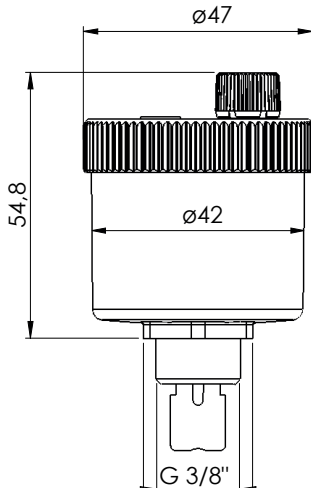


INT, INT/R, INT/AV15

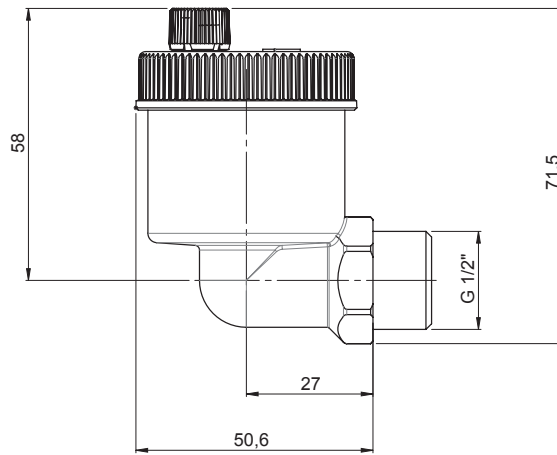


Abmessungen

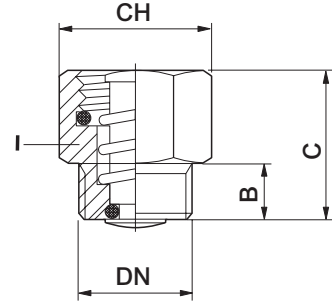
INT, DUO



INT, INT/AV



RIA



DN	B	C	CH
3/8"	8	11	19
1/2"	8	11	24

Die im vorliegenden Produktdatenblatt enthaltenen Beschreibungen und Bilder dienen ausschließlich zu Informationszwecken und sind ohne Gewähr. Watts Industries behält sich das Recht auf technische und konstruktive Änderungen an seinen Produkten ohne vorherige Ankündigung vor.
 Gewährleistung: Sämtliche Käufe und Kaufverträge setzen ausdrücklich die Anerkennung der Allgemeinen Verkaufs- und Lieferbedingungen durch den Käufer voraus, die auf der Website www.wattswater.de/agb zu finden sind. Watts widerspricht hiermit jeglicher abweichenden oder zusätzlichen Bedingung zu den Allgemeinen Verkaufs- und Lieferbedingungen, die dem Käufer ohne schriftliche Zustimmung durch einen Watts-Verantwortlichen in irgendeiner Form mitgeteilt wurde.



Watts Industries Deutschland GmbH

Godramsteiner Hauptstr 167 • 76829 Landau • Deutschland
 Tel. +49 6341 9656 0 • Fax +49 (0) 6341 9656 560
 WIDE@wattswater.com • www.WattsWater.de