

*TrendLine*

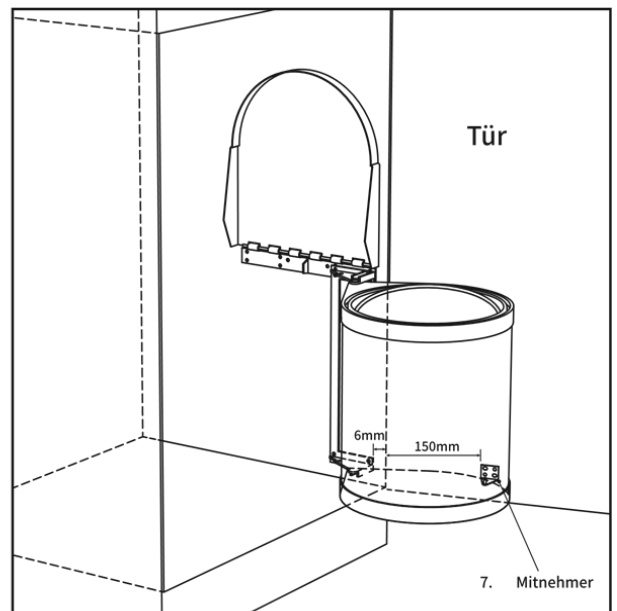
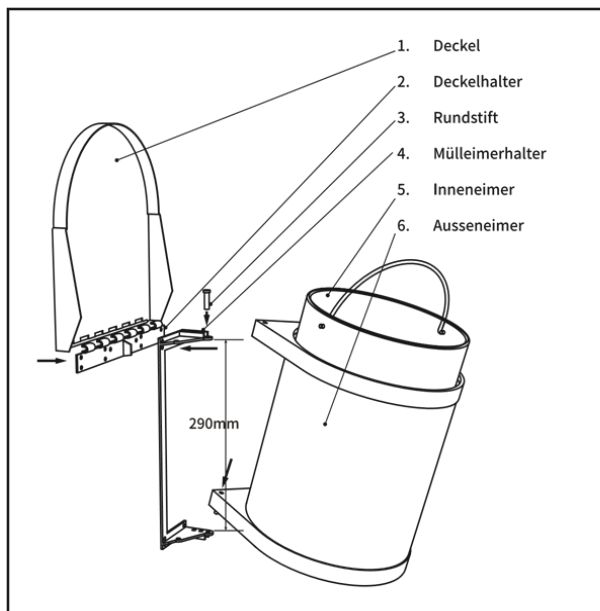
Einbaumülleimer  
4333692574006

**Bitte lesen Sie die Bedienungsanleitung sorgfältig durch und bewahren Sie diese auf.**

Der Einbaumülleimer kann links oder rechts montiert werden.

Überprüfen Sie ob die mitgelieferten Schrauben für Ihre Korpus und Türdicke geeignet sind (min. Dicke 15 mm).

1. Den Mülleimerhalter (4) an der gewünschten Stelle, mit 6 mm Abstand zum Korpus Ende, anbringen.
2. Die untere Befestigung verschrauben.
3. Den Deckelhalter (2) mit Deckel (1) hinter die obere Befestigung bringen und beides verschrauben.
4. Den Außeneimer (6) in das erste Loch zur Schrankwand der unteren Befestigung setzen.
5. An der oberen Befestigung den Außeneimer mit dem Rundstift (3) befestigen.
6. Den Mitnehmerhalter (7) im Abstand von 150 mm von der inneren Kante der Tür so positionieren, dass der Mitnehmer in die untere Führung des Außeneimers ragt.
7. Inneneimer (5) einsetzen.



Globus Fachmärkte GmbH & Co. KG  
Zeichenstraße 8  
66333 Völklingen  
[www.globus-baumarkt.de](http://www.globus-baumarkt.de)  
Für den Reklamationsfall:  
Herstelleradresse und Order Nr. aufbewahren