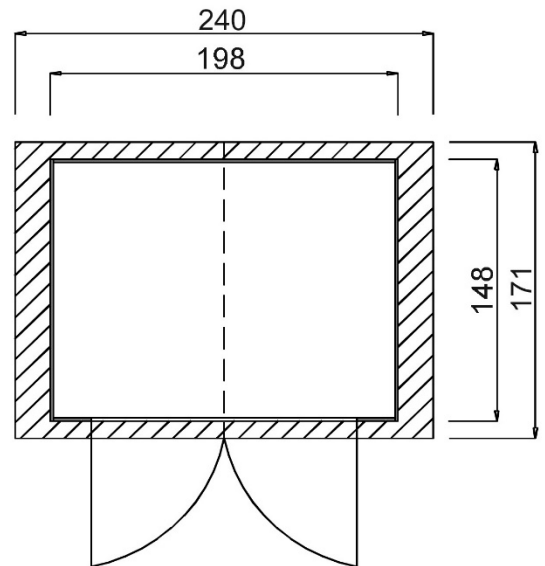




Massivholz-Gartenhaus

316.2015.20400 (naturbelassen)
316.2015.21400 (Eiche hell Lasur)



Technische Angaben

Sockelmaß Breite (cm)	198	Dachgefälle (Grad)	-
Sockelmaß Tiefe (cm)	148	Vordach (cm)	10
Maß über alles Breite (cm)	240	Wandstärke (mm)	19
Maß über alles Tiefe (cm)	171	Fußbodenstärke (mm)	15,5
Maß über alles Höhe (cm)	221	Dachstärke (mm)	15,5
Grundfläche (m ²)	2,93	Schneelast (kN)	0,75
Umbauter Raum (m ³)	5,95	Anzahl Schindelpakete	2
Dachfläche (m ²)	4,3		



Allgemeine Informationen

Material	sämtliche Holzteile aus Nadelholz
Unterkonstruktion	kesseldruckimprägnierte Bodenbalken
Tür	Massivholztür mit Sicherheitsüberwurf, Durchgangsmaß 150x180cm
Innenraum	Wandbohlen, Boden- und Dachschalung, Dachpfetten naturbelassen

Farbvarianten

316.2015.20400	außen komplett naturbelassen
316.2015.21400	Wandbohlen außen mit Wetterschutzlasur Eiche hell
für alle farbigen Häuser	Tür, Dachblende und Eckleisten mit Wetterschutzlasur Eiche hell

Lieferumfang

Montagematerial, übersichtliche Montageanleitung, Bitumendachbelag als Ersteindeckung

Zubehör (gegen Aufpreis)

Bitumenschindeln

Verpackung

Gewicht (kg)	245	Abmessung Paket 1 (cm)	202 / 120 / 45
Anzahl Packstücke	1	Abmessung Paket 2 (cm)	-