

# TrendLine

EAN:2077821395286

EAN: 2077821395279

## MONTAGEANLEITUNG DUSCHKORB / ECKDUSCHKORB

Bitte lesen Sie die Aufbauanleitung sorgfältig durch und bewahren diese für den späteren Gebrauch auf.

Überprüfen Sie, ob das mitgelieferte Montagematerial für Ihre Wandbeschaffenheit geeignet ist.

### 1. Teileliste

Duschkorb	Eckduschkorb
Korbeinsatz	Korbeinsatz
3 Dübel (6X30mm)	4 Dübel (6X30mm)
3 Schrauben (4X38 mm)	4 Schrauben (4X38 mm)
3 Unterlegscheiben	4 Unterlegscheiben

### 2. Montage

Schritt 1: Ausrichten und Bohrlöcher markieren.

Schritt 2: Bohren und Dübel einsetzen.

Schritt 3: Legen Sie die Unterlegscheiben in die Bohrlöcher des Korbrahmens.

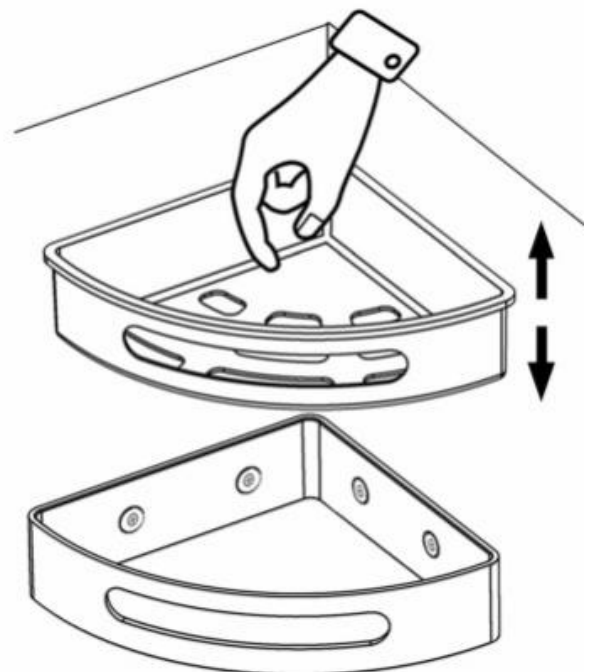
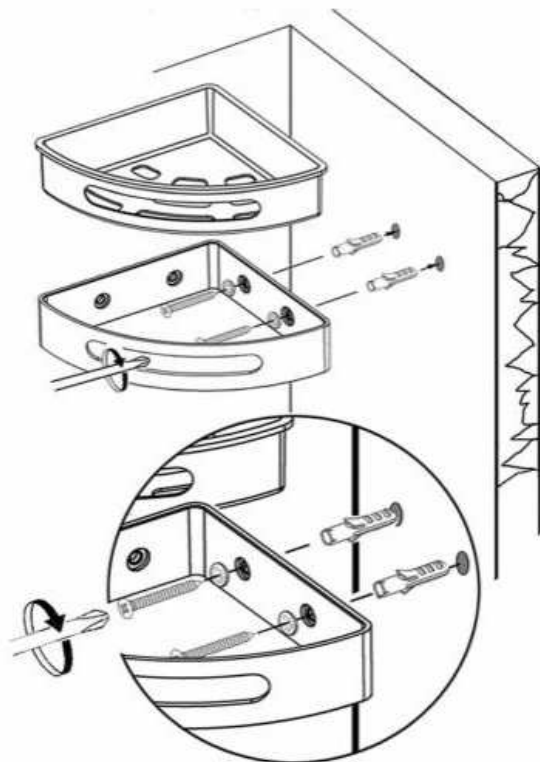
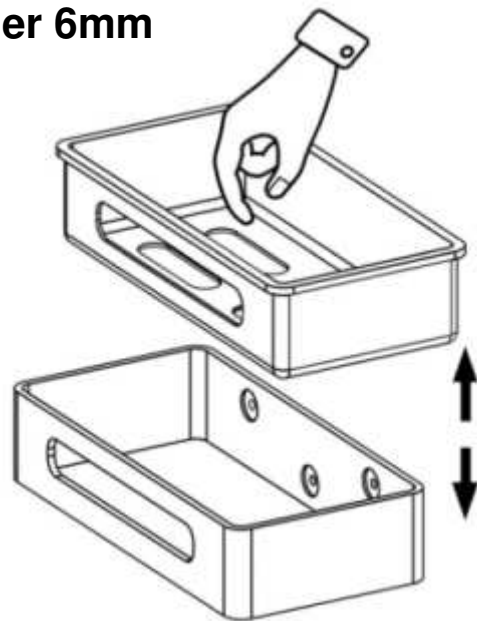
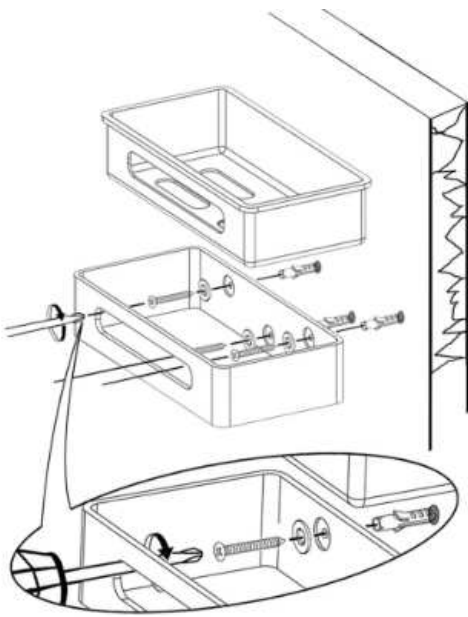
Anschließend den Korbrahmen mit den Schrauben an der Wand befestigen.

Schritt 4: Abschließend den Korbeinsatz in den Rahmen einlegen. Fertig.

**Maximale Belastbarkeit: 10 Kg**

# Montagediagramm:

Ø Bohrlöcher 6mm



Globus Fachmärkte GmbH & Co. KG  
Zechenstraße 8  
66333 Völklingen  
Für den Reklamationsfall:  
Herstelleradresse und Order Nr. aufbewahren  
[www.globus-baumarkt.de](http://www.globus-baumarkt.de)

# TrendLine

EAN:2077821395286

EAN: 2077821395279

## NOTICE DE MONTAGE PANIER DE DOUCHE/PANIER D'ANGLE POUR LA DOUCHE

Veillez lire attentivement la notice de montage et la conserver afin de pouvoir la consulter ultérieurement.

Vérifiez que le matériel de montage fourni est adapté à la nature de votre mur.

### 1. Liste de pièces

Panier de douche	Panier d'angle pour la douche
Panier	Panier
3 chevilles (6 x 30 mm)	4 chevilles (6 x 30 mm)
3 vis (4 x 38 mm)	4 vis (4 x 38 mm)
3 rondelles	4 rondelles

### 2. Montage

Étape 1 : faites une marque à l'emplacement des trous en les alignant.

Étape 2 : percez le mur et insérez la cheville.

Étape 3 : posez les rondelles dans les trous du support de panier.

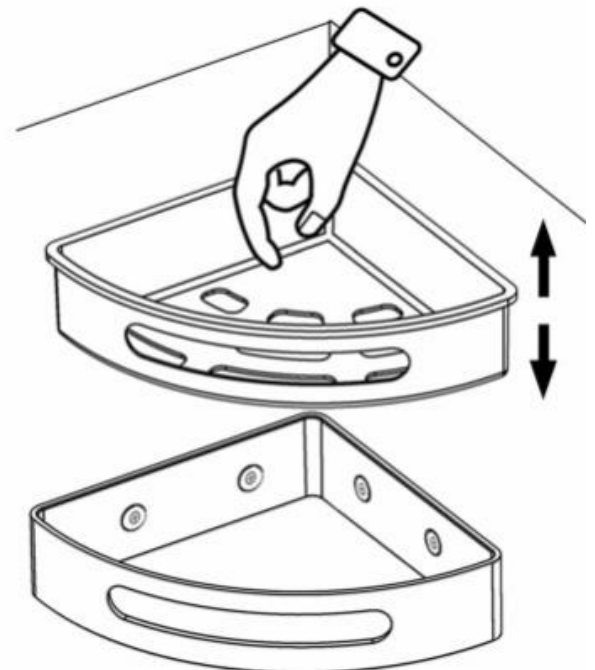
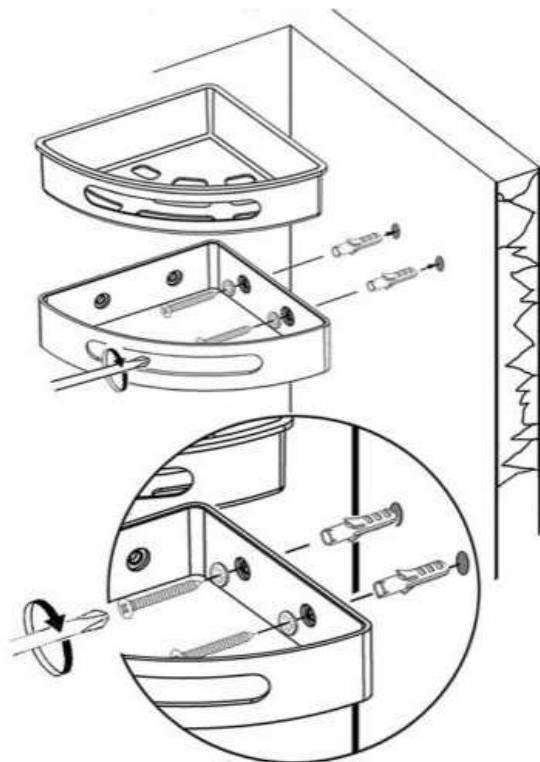
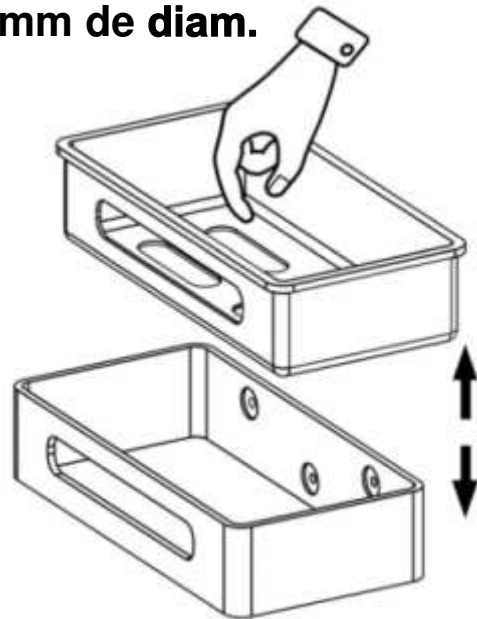
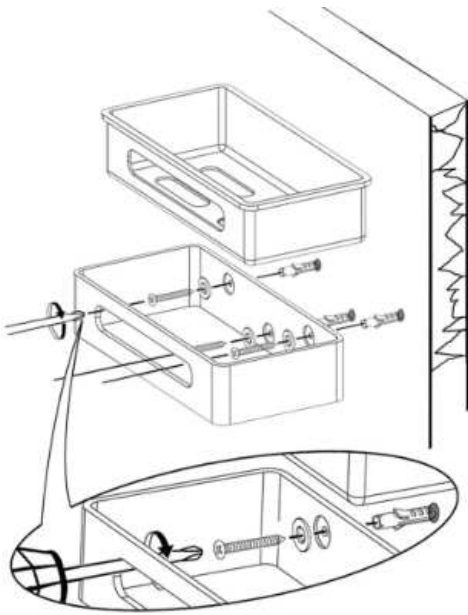
Puis, fixez le support de panier sur le mur à l'aide des vis.

Étape 4 : placez le panier dans son support. Mission accomplie !

**Charge maximale : 10 kg**

# Schéma de montage

Trous de 6 mm de diam.



Globus Fachmärkte GmbH & Co. KG

Zechenstraße 8

66333 Völklingen

Allemagne

Pour toute réclamation :

conservez l'adresse du fabricant et le numéro de commande.

[www.globus-baumarkt.de](http://www.globus-baumarkt.de)

# TrendLine

EAN:2077821395286

EAN: 2077821395279

## MONTAGE-INSTRUCTIES DOUCHEMANDJE / HOEKDOUCHEMANDJE

Lees de montagehandleiding aandachtig door en bewaar deze voor later gebruik.

Controleer of het meegeleverde montagemateriaal geschikt is voor uw wand.

### 1. Onderdelenlijst

Douchemandje

Hoekdouchemandje

Inzet

Inzet

3 pluggen (6x30mm)

4 pluggen (6x30mm)

3 schroeven(4x38 mm)

4 schroeven (4x38 mm)

3 sluitringen

4 sluitringen

### 2. Montage

Stap 1: Houd het mandje in de gewenste positie en markeer de boorgaten.

Stap 2: Boor de gaten en steek de pluggen erin.

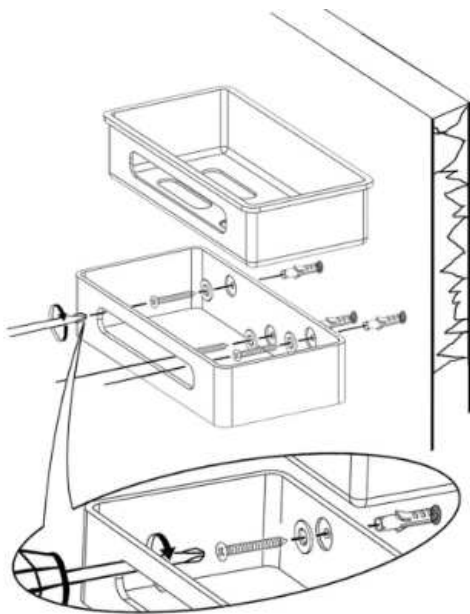
Stap 3: Plaats de sluitringen in de boorgaten van het frame van het mandje.

Bevestig vervolgens het frame aan de wand met de schroeven.

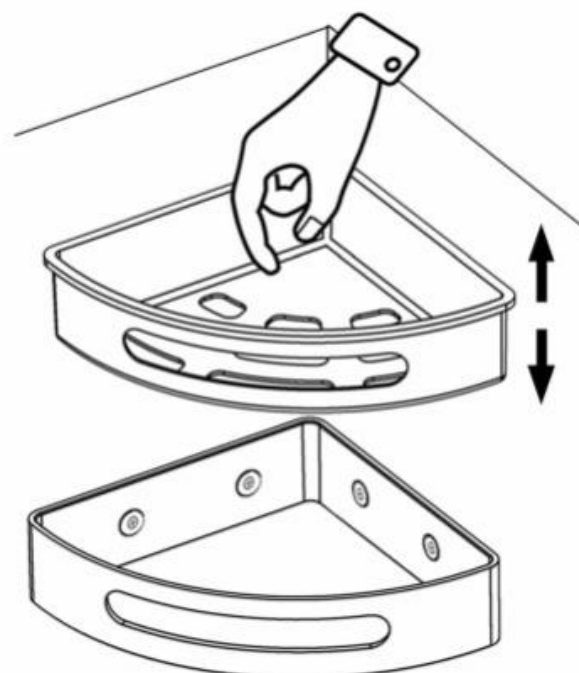
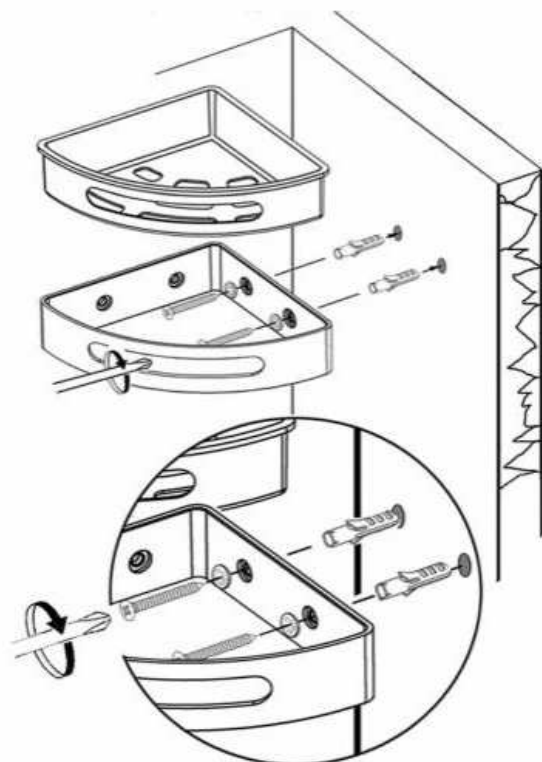
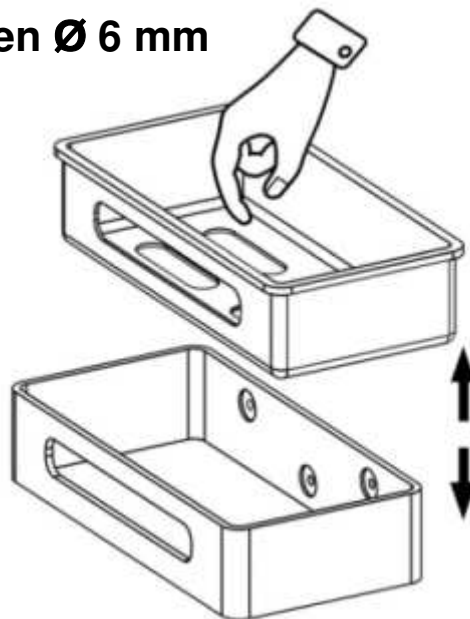
Stap 4: Leg de inzet in het frame. Klaar.

**Maximale last: 10 kg**

# Montagetekening:



**Boorgaten Ø 6 mm**



Globus Fachmärkte GmbH & Co. KG

Zechenstraße 8

66333 Völklingen

Bij eventuele klachten:

Bewaar het adres van de fabrikanten het bestelnummer

[www.globus-baumarkt.de](http://www.globus-baumarkt.de)