

Originalfassung

DE BETRIEBSANLEITUNG

Übersetzung / Translation

EN USER MANUAL

IT ISTRUZIONI PER L'USO

VERBINDUNGSFRÄSE

BISCUIT JOINTER

FRESA ORIZZONTALE LAMELLARE



PJ 100PRO



1	INHALT / INDEX / INDICE	2
1	INHALT / INDEX / INDICE	2
2	SICHERHEITSZEICHEN / SAFETY SIGNS / SEGNALI DI SICUREZZA	4
4	VORWORT (DE)	5
5	TECHNIK	6
5.1	Komponenten	6
5.2	Technische Daten	6
6	SICHERHEIT	7
6.1	Bestimmungsmäßige Verwendung	7
6.2	Sicherheitshinweise	8
7	BETRIEB	10
7.1	Zusammenbau	10
7.1.1	Fräser	10
7.1.2	Staubsaack	10
7.1.3	Plattenschutz	10
7.2	Bedienung	11
7.3	Einstellungen	11
7.3.1	Frästiefe	11
7.3.2	Fräswinkel	11
7.3.3	Höhe	11
7.4	Fräsvorgang	11
7.4.1	Ein / Ausschalten	11
7.4.2	Werkstücke markieren	12
7.4.3	Maschine positionieren	12
7.4.4	Große Werkstücke	12
7.4.5	Kleine Werkstücke	12
7.4.6	Nut fräsen	12
7.4.7	Werkstücke verbinden	12
8	WARTUNG	13
8.1	Reinigung	13
8.2	Lagerung	13
8.3	Entsorgung	13
9	PREFACE (EN)	14
10	TECHNIC	15
10.1	Components	15
10.2	Technical details	15
11	SAFETY	16
11.1	Intended Use	16
11.2	Safety instructions	17
13	OPERATION	19
13.1	Assembly	19
13.1.1	Blade	19
13.1.2	Dust bag	19
13.1.3	Plate protection	19
13.2	Operation	20
13.3	Adjustments	20
13.3.1	Cutting depth	20
13.3.2	Cutting angle	20
13.3.3	Height	20
13.4	Operating	20
13.4.1	Switching on / off	20
13.4.2	Marking the workpieces	21
13.4.3	Positioning of the machine	21
13.4.4	Large workpieces:	21
13.4.5	Small workpieces	21
13.4.6	Sawing grooves	21
13.4.7	Joining the workpieces	21
14	MAINTENANCE	22

14.1	Cleaning	22
14.2	Storage	22
14.3	Disposal	22
15	PREFAZIONE (IT)	23
16	TECNOLOGIA	24
16.1	Tecniche.....	24
16.2	Dati tecnici	24
17	SICUREZZA	25
17.1	Usò conforme previsto	25
17.2	Avvertenze per la sicurezza.....	26
18	USO	28
18.1	Montaggio	28
18.1.1	Fresatrice.....	28
18.1.2	Sacchetto raccogli-polvere	28
18.1.3	Lato piastra	28
18.2	Usò.....	29
18.3	Impostazioni	29
18.3.1	Profondità di fresatura	29
18.3.2	Angolo di fresatura	29
18.3.3	Altezza	29
18.4	Processo di fresatura	29
18.4.1	Accensione/spengimento.....	29
18.4.2	Segnare i pezzi	30
18.4.3	Posizionare la macchina	30
18.4.4	Pezzi di grandi dimensioni	30
18.4.5	Pezzi di piccole dimensioni	30
18.4.6	Fresare scanalature	30
18.4.7	Giunzione dei pezzi lavorati	30
19	MANUTENZIONE	31
19.1	Pulizia	31
19.2	Stoccaggio.....	31
19.3	Smaltimento.....	31
20	ERSATZTEILE / SPARE PARTS / PARTI DI RICAMBIO	32
20.1	Ersatzteilbestellung / spare parts order / Ordinazione delle parti di ricambio	32
20.2	Explosionszeichnung / explosion drawing / Disegno esploso	33
21	EU-KONFORMITÄTSERKLÄRUNG/CE-CERTIFICATE OF CONFORMITY / DICHIARAZIONE DI CONFORMITÀ CE	35
22	GARANTIEERKLÄRUNG	36
23	GUARANTEE TERMS	37
24	DICHIARAZIONE DI GARANZIA	38
25	PRODUKTBEOBACHTUNG	39
	PRODUCT EXPERIENCE FORM	39

2 SICHERHEITSZEICHEN / SAFETY SIGNS / SEGNALI DI SICUREZZA

DE SICHERHEITSZEICHEN BEDEUTUNG DER SYMBOLE	EN SAFETY SIGNS DEFINITION OF SYMBOLS	IT SEGNALI DI SICUREZZA SIGNIFICATO DEI SIMBOLI
---	--	---



DE CE-KONFORM: Dieses Produkt entspricht den EU-Richtlinien

EN CE-CONFORM: This product complies with EC-directives

IT CONFORMITÀ CE: Questo prodotto è conforme alle direttive UE



DE ANLEITUNG LESEN! Lesen Sie die Betriebs- und Wartungsanleitung Ihrer Maschine aufmerksam durch und machen Sie sich mit den Bedienelementen der Maschine gut vertraut um die Maschine ordnungsgemäß zu bedienen und so Schäden an Mensch und Maschine vorzubeugen.

EN READ THE MANUAL! Read the user and maintenance manual carefully and get familiar with the controls in order to use the machine correctly and to avoid injuries and machine defects.

IT LEGGERE LE ISTRUZIONI! Leggere attentamente le istruzioni d'uso e di manutenzione della vostra macchina e familiarizzare con gli elementi di comando della macchina per utilizzarla correttamente e per evitare di danneggiare le persone e la macchina stessa.



DE WARNUNG! Beachten Sie die Sicherheitssymbole! Die Nichtbeachtung der Vorschriften und Hinweise zum Einsatz der Maschine kann schwere Personenschäden verursachen und zu tödlichen Unfällen führen.

EN ATTENTION! Ignoring the safety signs and warnings applied on the machine as well as ignoring the security and operating instructions can cause serious injuries and even lead to death.

IT AVVERTENZA! Osservare i simboli di sicurezza! La mancata osservanza delle norme e avvertenze per l'uso della macchina può comportare gravi danni personali gravi e incidenti mortali.



DE Warnung vor Schnittverletzungen!

EN Warning about cut injuries!

IT Attenzione alle lesioni da taglio!



DE Bedienung mit Handschuhen verboten!

EN Operation with gloves forbidden!

IT Vietato l'uso con i guanti!



DE Allgemeiner Hinweis

EN General note

IT Avvertenza generale



DE Schutzausrüstung tragen!

EN Protective clothing!

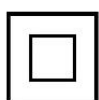
IT Indossare i dispositivi di protezione!



DE Maschine vor Wartung und Pausen ausschalten und Netzstecker ziehen!

EN Stop and pull out the power plug before any break and engine maintenance!

IT Spegner la macchina prima della manutenzione e delle pause e scollegare la spina di rete!



DE Schutzklasse II!

EN Protection class II!

IT Classe di protezione II!

3 VORWORT (DE)

Sehr geehrter Kunde!

Diese Betriebsanleitung enthält Informationen und wichtige Hinweise zur Inbetriebnahme und Handhabung der Verbindungsfräse PJ 100PRO.

Folgend wird die übliche Handelsbezeichnung der Maschine (siehe Deckblatt) in dieser Betriebsanleitung durch die Bezeichnung "Maschine" ersetzt.



Die Betriebsanleitung ist Bestandteil der Maschine und darf nicht entfernt werden. Bewahren Sie sie für spätere Zwecke auf und legen Sie diese Anleitung der Maschine bei, wenn sie an Dritte weitergegeben wird!

Bitte beachten Sie die Sicherheitshinweise!

Lesen Sie vor Inbetriebnahme diese Anleitung aufmerksam durch. Der sachgemäße Umgang wird Ihnen dadurch erleichtert, Missverständnissen und etwaigen Schäden wird vorgebeugt.

Halten Sie sich an die Warn- und Sicherheitshinweise. Missachtung kann zu ernststen Verletzungen führen.

Durch die ständige Weiterentwicklung unserer Produkte können Abbildungen und Inhalte geringfügig abweichen. Sollten Sie Fehler feststellen, informieren Sie uns bitte.

Technische Änderungen vorbehalten!

Kontrollieren Sie die Ware nach Erhalt unverzüglich und vermerken Sie etwaige Beanstandungen bei der Übernahme durch den Zusteller auf dem Frachtbrief!

Transportschäden sind innerhalb von 24 Stunden separat bei uns zu melden.

Für nicht vermerkte Transportschäden kann Holzmann keine Gewährleistung übernehmen.

Urheberrecht

© 2017

Diese Dokumentation ist urheberrechtlich geschützt. Die dadurch verfassungsmäßigen Rechte bleiben vorbehalten! Insbesondere der Nachdruck, die Übersetzung und die Entnahme von Fotos und Abbildungen werden gerichtlich verfolgt.

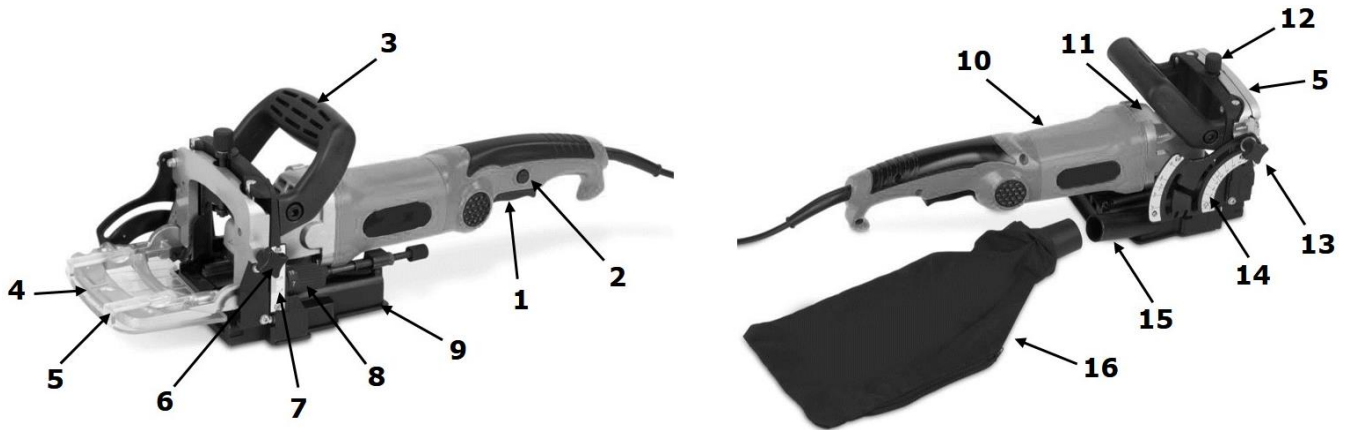
Als Gerichtsstand gilt das Landesgericht Linz oder das für 4170 Haslach zuständige Gericht.

Kundendienstadresse

HOLZMANN MASCHINEN GmbH
AT-4170 Haslach, Marktplatz 4
AUSTRIA
Tel +43 7289 71562 - 0
Fax +43 7289 71562 - 4
info@holzmann-maschinen.at

4 TECHNIK

4.1 Komponenten



PJ100PRO			
1	EIN-AUS-Schalter	9	Grundplatte
2	Einschaltsperr	10	Motorbasis
3	Handgriff	11	Spindelarrerrierung
4	Winkelanschlag	12	Höhenjustierung
5	Plattenschutz	13	Verriegelungsschraube Winkeleinstellung
6	Verriegelungsschraube Höheneinstellung	14	Winkelskala
7	Skale Höheneinstellung	15	Absauganschluss
8	Frästiefeneinstellung	16	Staubsack

4.2 Technische Daten

PJ100PRO	
Spannung	230 V / 50 Hz
Leistung	900 W
Leerlaufdrehzahl	10800 min ⁻¹
Durchmesser Fräser	Ø 100mm
Bohrung Fräser	Ø 22mm
Max. Frästiefe	19 mm
Winkelbereich	-45° - +90°
Spindelaufnahme	M10
Gewicht	3,3 kg
Schutzklasse	II
Schutzart	IP 20
Schalldruckpegel L _{PA}	89 dB(A) k: 3 dB(A)
Schalleistungspegel L _{WA}	100 dB(A) k: 3 dB(A)

5 SICHERHEIT

5.1 Bestimmungsmäßige Verwendung

Die Maschine nur in technisch einwandfreiem Zustand sowie bestimmungsgemäß, sicherheits- und gefahrenbewusst benutzen! Störungen, welche die Sicherheit beeinträchtigen können, umgehend beseitigen lassen! Die vom Hersteller vorgeschriebenen Betriebs-, Wartungs- und Instandsetzungsbedingungen und die Befolgung der in der Anleitung enthaltenen Sicherheitshinweise sind einzuhalten.

Es ist generell untersagt, sicherheitstechnische Ausrüstungen der Maschine zu ändern oder unwirksam zu machen!

Die Maschine ist ausschließlich für folgende Tätigkeiten bestimmt:

zum Fräsen von Nuten für Verbindungen mit Flachdübeln in Festholz, Sperrholz, Spanholz, Faserplatte, Kunststoffplatten;

Werkstoff nur mit geeignetem Schneidwerkzeug bearbeiten!

Diese Maschine ist nicht dafür bestimmt, von Personen (einschließlich Kinder) mit eingeschränkten physischen, sensorischen oder geistigen Fähigkeiten oder mangelnder Erfahrung und/oder mangelndem Wissen benutzt zu werden, es sei denn, sie werden durch eine für ihre Sicherheit zuständige Person beaufsichtigt oder erhalten von ihr Anweisungen, wie die Maschine zu benutzen ist. Niemals Kindern oder mit diesen Anweisungen nicht vertrauten Personen erlauben, die Maschine zu benutzen. Kinder sollten beaufsichtigt werden, um sicherzustellen, dass sie nicht mit der Maschine spielen.

Für eine andere oder darüber hinausgehende Benutzung und daraus resultierende Sachschäden oder Verletzungen übernimmt **HOLZMANN-MASCHINEN keine Verantwortung oder Garantieleistung.**



WARNUNG

- **Verwenden Sie nur für die Maschine zulässige Schneidwerkzeuge!**
- **Verwenden Sie nie schadhafte Schneidwerkzeuge!**

HÖCHSTE VERLETZUNGSGEFAHR!

Arbeitsbedingungen:

Die Maschine ist für die Arbeit unter folgenden Bedingungen bestimmt:

Feuchtigkeit	max. 70%
Temperatur	von +5°C bis +40°C

Die Maschine ist nicht für den Betrieb im Freien bestimmt.

Die Maschine ist nicht für den Betrieb unter explosionsgefährlichen Bedingungen bestimmt.

Unzulässige Verwendung:

- Der Betrieb der Maschine unter Bedingungen außerhalb der in dieser Anleitung angegebenen Grenzen ist nicht zulässig.
- Der Betrieb der Maschine ohne die vorgesehenen Schutzvorrichtungen ist unzulässig
- Die Demontage oder das Ausschalten der Schutzvorrichtungen ist untersagt.
- Unzulässig ist der Betrieb der Maschine mit Werkstoffen, die nicht ausdrücklich in diesem Handbuch angeführt werden.
- Unzulässig ist der Gebrauch von Werkzeugen, die nicht für den Gebrauch mit der Maschine geeignet sind.
- Etwaige Änderungen in der Konstruktion der Maschine sind unzulässig.
- Der Betrieb der Maschine auf eine Art und Weise bzw. zu Zwecken, die den Anweisungen dieser Bedienungsanleitung nicht zu 100% entspricht, ist untersagt.
- Lassen Sie die Maschine nie unbeaufsichtigt, vor allem nicht, wenn Kinder in der Nähe sind!

5.2 Sicherheitshinweise

Warnschilder und/oder Aufkleber an der Maschine, die unleserlich sind oder entfernt wurden, sind umgehend zu erneuern!

Örtlich geltende Gesetze und Bestimmungen können das Mindestalter des Bedieners festlegen und die Verwendung dieser Maschine einschränken!

Zur Vermeidung von Fehlfunktionen, Schäden und gesundheitlichen Beeinträchtigungen sind folgende Hinweise UNBEDINGT zu beachten:

Arbeitsplatzsicherheit:

- Halten Sie Ihren Arbeitsbereich sauber und gut beleuchtet. Unordnung oder unbeleuchtete Arbeitsbereiche können zu Unfällen führen.
- Arbeiten Sie mit dem Elektrowerkzeug nicht in explosionsgefährdeter Umgebung, in der sich brennbare Flüssigkeiten, Gase oder Stäube befinden. Elektrowerkzeuge erzeugen Funken, die den Staub oder die Dämpfe entzünden können.
- Halten Sie Kinder und andere Personen während der Benutzung des Elektrowerkzeugs fern. Bei Ablenkung können Sie die Kontrolle über die Maschine verlieren.

Elektrische Sicherheit:

- Der Anschlussstecker des Elektrowerkzeuges muss in die Steckdose passen. Der Stecker darf in keiner Weise verändert werden. Verwenden Sie keine Adapterstecker gemeinsam mit schutzgeerdeten Elektrowerkzeugen. Unveränderte Stecker und passende Steckdosen verringern das Risiko eines elektrischen Schlages.
- Vermeiden Sie Körperkontakt mit geerdeten Oberflächen wie von Rohren, Heizungen, Herden und Kühlschränken. Es besteht ein erhöhtes Risiko durch elektrischen Schlag, wenn Ihr Körper geerdet ist.
- Halten Sie Elektrowerkzeuge von Regen oder Nässe fern. Das Eindringen von Wasser in ein Elektrowerkzeug erhöht das Risiko eines elektrischen Schlages.
- Zweckentfremden Sie das Kabel nicht, um das Elektrowerkzeug zu tragen, aufzuhängen oder um den Stecker aus der Steckdose zu ziehen. Halten Sie das Kabel fern von Hitze, Öl, scharfen Kanten oder sich bewegenden Geräteteilen. Beschädigte oder verwickelte Kabel erhöhen das Risiko eines elektrischen Schlages.
- Wenn Sie mit einem Elektrowerkzeug im Freien arbeiten, verwenden Sie nur Verlängerungskabel, die auch für den Außenbereich geeignet sind. Die Anwendung eines für den Außenbereich geeigneten Verlängerungskabels verringert das Risiko eines elektrischen Schlages.

Sicherheit von Personen:

- Seien Sie aufmerksam, achten Sie darauf, was Sie tun, und gehen Sie mit Vernunft an die Arbeit mit einem Elektrowerkzeug. Benutzen Sie kein Elektrowerkzeug, wenn Sie müde sind oder unter dem Einfluss von Drogen, Alkohol oder Medikamenten stehen. Ein Moment der Unachtsamkeit beim Gebrauch des Elektrowerkzeuges kann zu ernsthaften Verletzungen führen.
- Tragen Sie persönliche Schutzausrüstung und immer eine Schutzbrille. Das Tragen persönlicher Schutzausrüstung, wie Staubmaske, rutschfeste Sicherheitsschuhe, Schutzhelm oder Gehörschutz, je nach Art und Einsatz des Elektrowerkzeuges, verringert das Risiko von Verletzungen.
- Vermeiden Sie eine unbeabsichtigte Inbetriebnahme. Vergewissern Sie sich, dass das Elektrowerkzeug ausgeschaltet ist, bevor Sie es an die Stromversorgung und/oder den Akku anschließen, es aufnehmen oder tragen. Wenn Sie beim Tragen des Elektrowerkzeuges den Finger am Schalter haben oder die Maschine eingeschaltet an die Stromversorgung anschließen, kann dies zu Unfällen führen.
- Entfernen Sie Einstellwerkzeuge oder Schraubenschlüssel, bevor Sie das Elektrowerkzeug einschalten. Ein Werkzeug oder Schlüssel, der sich in einem drehenden Geräteteil befindet, kann zu Verletzungen führen.
- Vermeiden Sie eine abnormale Körperhaltung. Sorgen Sie für einen sicheren Stand und halten Sie jederzeit das Gleichgewicht. Dadurch können Sie das Elektrowerkzeug in unerwarteten Situationen besser kontrollieren.

- Tragen Sie geeignete Kleidung. Tragen Sie keine weite Kleidung oder Schmuck. Halten Sie Haare, Kleidung und Handschuhe fern von sich bewegenden Teilen. Lockere Kleidung, Schmuck oder lange Haare können von sich bewegenden Teilen erfasst werden.
- Wenn Staubabsaug- und -auffangeinrichtungen montiert werden können, vergewissern Sie sich, dass diese angeschlossen sind und richtig verwendet werden. Verwendung einer Staubabsaugung kann Gefährdungen durch Staub verringern.

Verwendung und Behandlung des Elektrowerkzeuges:

- Überlasten Sie die Maschine nicht. Verwenden Sie für Ihre Arbeit das dafür bestimmte Elektrowerkzeug. Mit dem passenden Elektrowerkzeug arbeiten Sie besser und sicherer im angegebenen Leistungsbereich.
- Benutzen Sie kein Elektrowerkzeug, dessen Schalter defekt ist. Ein Elektrowerkzeug, das sich nicht mehr ein- oder ausschalten lässt, ist gefährlich und muss repariert werden.
- Ziehen Sie den Stecker aus der Steckdose und/oder entfernen Sie den Akku, bevor Sie Maschineneinstellungen vornehmen, Zubehörteile wechseln oder die Maschine weglegen. Diese Vorsichtsmaßnahme verhindert den unbeabsichtigten Start des Elektrowerkzeuges.
- Bewahren Sie unbenutzte Elektrowerkzeuge außerhalb der Reichweite von Kindern auf. Lassen Sie Personen die Maschine nicht benutzen, die mit diesem nicht vertraut sind oder diese Anweisungen nicht gelesen haben. Elektrowerkzeuge sind gefährlich, wenn sie von unerfahrenen Personen benutzt werden.
- Pflegen Sie Elektrowerkzeuge mit Sorgfalt. Kontrollieren Sie, ob bewegliche Teile einwandfrei funktionieren und nicht klemmen, ob Teile gebrochen oder so beschädigt sind, dass die Funktion des Elektrowerkzeuges beeinträchtigt ist. Lassen Sie beschädigte Teile vor dem Einsatz der Maschine reparieren. Viele Unfälle haben ihre Ursache in schlecht gewarteten Elektrowerkzeugen.
- Halten Sie Schneidwerkzeuge scharf und sauber. Sorgfältig gepflegte Schneidwerkzeuge mit scharfen Schneidkanten verklemmen sich weniger und sind leichter zu führen.
- Verwenden Sie Elektrowerkzeug, Zubehör, Einsatzwerkzeuge usw. entsprechend diesen Anweisungen. Berücksichtigen Sie dabei die Arbeitsbedingungen und die auszuführende Tätigkeit. Der Gebrauch von Elektrowerkzeugen für andere als die vorgesehenen Anwendungen kann zu gefährlichen Situationen führen.

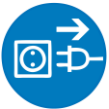
Zusätzliche Sicherheitshinweise:

- Entfernen Sie keine Sägespäne und Holzsplitter während die Maschine in Betrieb ist.
- Verwenden Sie in der Maschine keine Trennscheiben oder Kreissägeblätter.
- Schützen Sie das Schneidwerkzeug vor Stößen oder sonstigen Beeinträchtigungen.
- Verwenden Sie nur ordnungsgemäß geschärfte Fräser; andernfalls können die erhöhten Zerspanungskräfte das Werkstück zerstören.
- Überprüfen Sie das Schneidwerkzeug vor einer Verwendung auf Schäden. Verwenden Sie keine verbogenen, rissigen oder anderweitig beschädigten Schneidwerkzeuge.
- Stellen Sie sicher, dass das Werkstück ausreichend gestützt oder eingespannt ist. Legen Sie Ihre Hände nicht auf die zu schneidende Fläche. Verwenden Sie die Maschine nur am Griff.
- Wenn das Schneidwerkzeug am Spindelgewinde zu befestigen ist, stellen Sie sicher, dass die Spindel über ein ausreichendes Gewinde verfügt.
- Stellen Sie sicher, dass das Schneidwerkzeug ordnungsgemäß montiert und festgezogen wurde. Verwenden Sie keine Reduzierringe oder Übergangsstücke, damit das Schneidwerkzeug richtig passt.
- Setzen Sie die Maschine nur am Werkstück an, wenn die Maschine eingeschaltet ist.
- Halten Sie die Maschine beim Arbeiten stets mit beiden Händen fest und achten Sie auf einen sicheren Abstand.
- Tragen Sie stets eine Schutzbrille und einen Haarschutz. Auf Wunsch oder wenn erforderlich, verwenden Sie auch zusätzliche Schutzvorrichtungen, wie z.B. eine Schürze oder einen Schutzhelm.
- Nehmen Sie stets den Netzstecker ab, bevor Sie Arbeiten an der Maschine ausführen und stecken Sie den Netzstecker nur dann in die Steckdose, wenn die Maschine ausgeschaltet ist.
- Halten Sie das Stromkabel außerhalb des Arbeitsbereichs der Maschine. Führen Sie das Kabel stets nach hinten weg.
- Die Grundplatte muss nicht eingespannt sein, wenn das Blatt verlängert wird. Das Heben und Senken des Blattes muss gleichmäßig erfolgen.

6 BETRIEB

Überprüfen Sie nach Erhalt der Lieferung, ob alle Teile in Ordnung sind. Melden Sie Beschädigungen oder fehlende Teile umgehend Ihrem Händler oder der Spedition. Sichtbare Transportschäden müssen außerdem gemäß den Bestimmungen der Gewährleistung unverzüglich auf dem Lieferschein vermerkt werden, ansonsten gilt die Ware als ordnungsgemäß übernommen.

6.1 Zusammenbau



WARNUNG

Führen Sie sämtliche Umrüstarbeiten nur bei Trennung vom elektrischen Netz durch!



HINWEIS

Bei Arbeiten an den Schneidwerkzeugen Sicherheitshandschuhe tragen!

6.1.1 Fräser

- Lösen Sie die vier Schrauben und öffnen Sie den Aufsatz der Grundplatte.
- Drücken Sie die Spindelarretierung (11) und drehen Sie die Spindel, bis sie einrastet. Halten Sie die Spindelarretierung während des Verfahrens gedrückt.
- Entfernen Sie mit einem Schraubenschlüssel die Flanscmutter von der Spindel.
- Setzen Sie den Fräser und den Flansch ein.
- Setzen Sie die Flanscmutter der Spindel ein und ziehen Sie sie mit dem Schraubenschlüssel fest.
- Achten Sie darauf, dass die Flanscmutter auf der richtigen Spindelseite eingesetzt wird.
- Geben Sie die Spindelarretierung frei und prüfen Sie, dass die Spindel entriegelt ist, indem sie sie drehen.
- Schließen Sie den Aufsatz der Grundplatte und ziehen Sie die vier Schrauben fest.
- Stellen Sie sicher, dass der Aufsatz der Grundplatte fest verschlossen ist, bevor Sie die Maschine bedienen.

6.1.2 Staubsack

- Wenn Sie keine Absauganlage verwenden, setzen Sie den Staubsack in den Absauganschluss ein.
- Leeren Sie den Staubsack regelmäßig, um eine gleich bleibenden Saugleistung zu gewährleisten.

6.1.3 Plattenschutz

- Der Plattenschutz muss vor der Inbetriebnahme am Winkelanschlag angebracht werden.
- Um die Montage zu erleichtern, den Winkelanschlag auf 90 Grad einstellen. Den Plattenschutz auf den Winkelanschlag mit den Führungen aus Plastik an der Oberseite und der Schutzplastikseite an der Unterseite schieben.

6.2 Bedienung

Betreiben Sie die Maschine nur im einwandfreien Zustand. Vor jedem Betrieb ist eine Sichtprüfung der Maschine durchzuführen. Sicherheitseinrichtungen, elektrische Leitungen und Bedienelemente sind genauestens zu kontrollieren. Prüfen Sie Schraubverbindungen auf Beschädigung und festen Sitz.

6.3 Einstellungen

6.3.1 Frästiefe

- Bewegen Sie die Motorbasis (9) so weit wie möglich nach hinten
- Stellen Sie die maximale Schnitttiefe ein, indem Sie die Frästiefeneinstellung (8) drehen. Der Knopf besitzt die Markierungen "0", "2", "4", "5", "7", "12" und "19", entsprechend der Größe der Dübel.
- Bewegen Sie die Motorbasis nach vorne, bis der Splint in die Einkerbung der Frästiefeneinstellung (8) einrastet

Frästiefe prüfen:

- Prüfen Sie nach dem Einbau des Fräasers stets die Frästiefe.
- Schieben Sie die Motorbasis (9) so weit wie möglich nach hinten.
- Stellen Sie die Frästiefe auf die maximale Position, indem Sie die Frästiefeneinstellung (8) drehen.
- Schieben Sie die Motorbasis nach vorne, bis der Stift in die Nut der Frästiefeneinstellung (8) fällt.
- Drehen Sie den Fräser, bis sich ein Zahn des Fräasers in vorderster Position befindet.
- Messen Sie den Abstand von der Grundplattenseite zum Fräserzahn.
- Prüfen Sie, ob der Abstand 19 mm beträgt.

Frästiefe einstellen:

- Bewegen Sie die Motorbasis (9) so weit wie möglich nach hinten.
- Stift lösen
- Die Einstelltiefe durch Lösen der Schraube justieren. Die Schraube befindet sich an der Rückseite des Stifts.
- Diesen Vorgang wiederholen, bis die Schneidtiefe richtig ist.
- Den Stift wieder befestigen.

6.3.2 Fräswinkel

- Stellen Sie den Fräswinkel durch Lösen der Verriegelungsschraube Winkeleinstellung (13) und Einsetzen des Winkelanschlags (4) im erforderlichen Winkel ein.

6.3.3 Höhe

- Stellen Sie die richtige Höhe ein, indem Sie die Verriegelungsschraube Höheneinstellung (6) lösen und die Höhenjustierung (12) mittels der Skala Höheneinstellung (7) auf die gewünschte Höhe einstellen.
- Die Höhe muss der halben Materialstärke des Werkstücks entsprechen; die Einkerbung des Scheibendübelns muss sich stets in der Mitte des Werkstücks befinden

6.4 Fräsvorgang

6.4.1 Ein / Ausschalten

- Verwenden Sie nie die Spindelarrretierung während dem Einschalten und bei laufender Maschine!
- Zum Einschalten der Maschine die Einschaltsperrle und den EIN-AUS-Schalter gleichzeitig drücken.
- Zum Ausschalten der Maschine den EIN-AUS-Schalter loslassen.

6.4.2 Werkstücke markieren

Bevor Sie die Maschine einschalten, sind die Werkstücke wie folgt zu markieren:

- Setzen Sie die zwei zu verbindenden Werkstücke aufeinander.
- Spannen Sie die Werkstücke ein und markieren Sie die Mitte der Nut.

Der Abstand zwischen zwei Nuten sollte 10-15 cm betragen. Das gilt nicht für kleinere Werkstücke; die müssen nicht markiert werden.

6.4.3 Maschine positionieren

Entsprechend der Werkstückgröße lässt sich die Maschine unterschiedlich positionieren.

6.4.4 Große Werkstücke

- Setzen Sie die Maschine nah am Werkstück an.
- Die Mitte der Grundplatte (diese Stelle ist auf der Grundplatte markiert) muss der Mitte der Werkstücknut gegenüberliegen (siehe Werkstückmarkierung).

6.4.5 Kleine Werkstücke

- Setzen Sie die Maschine nah am Werkstück an.
- Die Maschinenseite muss mit der Werkstückseite verschränkt sein.

6.4.6 Nut fräsen

- Schieben Sie die Motorbasis nach hinten.
- Setzen Sie die Maschine nah am Werkstück an.
- Bringen Sie die Maschine in Position (siehe Positionierung der Maschine)
- Halten Sie die Maschine mit beiden Händen und schalten Sie sie ein.
- Drücken Sie die Motorbasis vorsichtig so weit wie möglich nach vorn.
- Schieben Sie die Motorbasis zurück und schalten Sie die Maschine aus.

6.4.7 Werkstücke verbinden

Wenn Sie an beiden Werkstücken die Nute eingebracht haben, können sie verbunden werden.

- Geben Sie Kleber in beide Nuten.
- Drehen Sie den Flachdübel in ein Werkstück.
- Setzen Sie das andere Werkstück auf den Flachdübel.
- Ziehen Sie die Werkstücke fest und warten Sie, bis der Kleber getrocknet ist.

7 WARTUNG

ACHTUNG



Vor Wartungsarbeiten Maschine ausschalten und den Netzstecker ziehen!

Sachschäden und schwere Verletzungen durch unbeabsichtigtes Einschalten der Maschine werden so vermieden!



Die Maschine ist wartungsarm und enthält nur wenig Teile, die der Bediener einer Instandhaltung unterziehen muss.

Störungen oder Defekte, die die Sicherheit der Maschine beeinträchtigen können, umgehend beseitigen lassen.

HINWEIS

Nur ein regelmäßig gewartetes und gut gepflegtes Gerät kann ein zufrieden stellendes Hilfsmittel sein. Wartungs- und Pflegemängel können zu unvorhersehbaren Unfällen und Verletzungen führen.

Reparaturen die spezielle Fachkenntnisse erfordern, sollten nur von autorisierten Service Centern durchgeführt werden.

Unsachgemäßer Eingriff kann das Gerät beschädigen oder Ihre Sicherheit gefährden.

Prüfen Sie regelmäßig, ob die Warn- und Sicherheitshinweise an der Maschine vorhanden und in einwandfrei leserlichem Zustand sind.

Prüfen Sie vor jedem Betrieb den einwandfreien Zustand der Sicherheitseinrichtungen!

7.1 Reinigung

Einmal im Monat muss die Maschine und alle ihre Teile gründlich gereinigt werden.

HINWEIS

Der Einsatz von Lösungsmitteln, aggressiven Chemikalien oder Scheuermitteln führt zu Sachschäden an der Maschine!

Benutzen Sie niemals fließend Wasser oder einen Hochdruckreiniger zur Reinigung der Maschine.

- Reinigen Sie die Maschine nach jedem Einsatz mit einem trockenen Tuch bzw. bei starker Verschmutzung mit einer Bürste.
- Halten Sie die Lüftungsschlitze sauber und staubfrei.

7.2 Lagerung

- Die Maschine und das Zubehör müssen gründlich gereinigt werden.
- Die Maschine immer außerhalb der Reichweite von Kindern einlagern. In stabiler Position an einem trockenen und sicheren Ort aufstellen, an dem extrem hohe oder extrem niedrige Temperaturen nicht auftreten können.
- Die eingelagerte Maschine vor Sonneneinstrahlung schützen, nach Möglichkeit in abgedunkelten Bereichen aufstellen.
- Die Maschine nicht in Säcke bzw. Planen aus Nylon oder Kunststoff einschlagen, weil sich dort Feuchtigkeit ausbilden kann.

7.3 Entsorgung

Entsorgen Sie Ihre Maschine nicht im Restmüll. Kontaktieren Sie Ihre lokalen Behörden für Informationen bzgl. der verfügbaren Entsorgungsmöglichkeiten. Wenn Sie bei Ihrem Fachhändler eine neue Maschine oder gleichwertiges Gerät kaufen, ist dieser verpflichtet, Ihre alte fachgerecht zu entsorgen.



8 PREFACE (EN)

Dear Customer!

This manual contains information and important instructions for the installation and correct use of the biscuit jointer PJ 100PRO.

Following the usual commercial name of the machine (see cover) is substituted in this manual with the name "machine".

This manual is part of the product and shall not be stored separately from the product. Save it for later reference and if you let other people use the product, add this instruction manual to the product.



Please read and obey the security instructions!

Before first use read this manual carefully. It eases the correct use of the product and prevents misunderstanding and damages of product and the user's health.

Due to constant advancements in product design, construction pictures and content may diverse slightly. However, if you discover any errors, inform us please.

Technical specifications are subject to changes!

Please check the product contents immediately after receipt for any eventual transport damage or missing parts.

Claims from transport damage or missing parts must be placed immediately after initial product receipt and unpacking before putting the product into operation.

Please understand that later claims cannot be accepted anymore.

Copyright

© 2017

This document is protected by international copyright law. Any unauthorized duplication, translation or use of pictures, illustrations or text of this manual will be pursued by law.

Court of jurisdiction is the Landesgericht Linz or the competent court for 4170 Haslach, Austria!

Customer service contact

HOLZMANN MASCHINEN GmbH

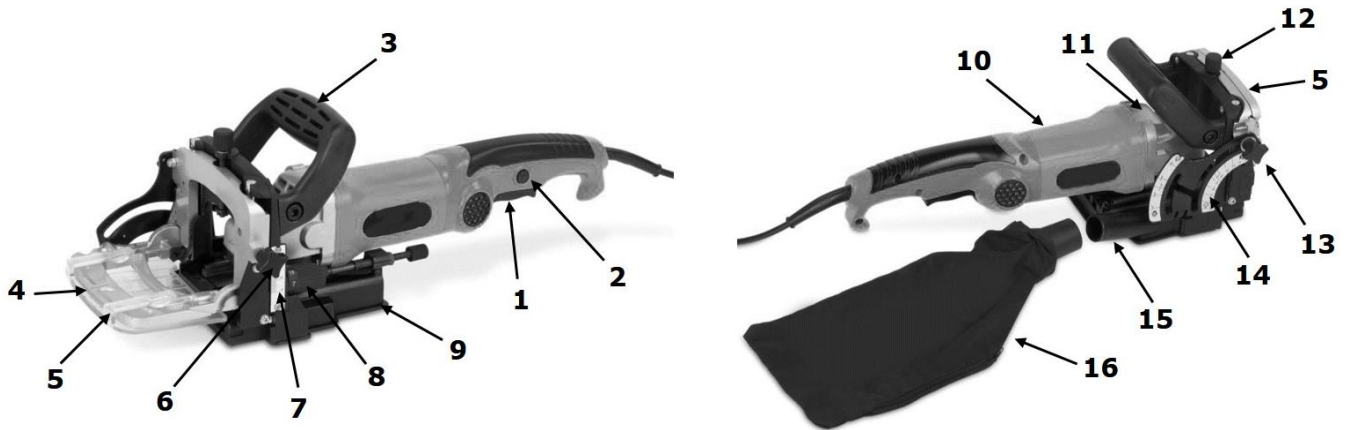
4170 Haslach, Marktplatz 4
AUSTRIA

Tel +43 7289 71562 - 0
Fax +43 7289 71562 - 4

info@holzmann-maschinen.at

9 TECHNIC

9.1 Components



PJ100PRO			
1	ON-OFF-switch	9	Base plate
2	Lock-off button	10	Housing
3	Handle	11	Spindle lock
4	Angle stop	12	Knob height adjustment
5	Plate protection	13	Lock knob angle adjustment
6	Lock knob height adjustment	14	Angle scale
7	Scale height adjustment	15	Dust collector plug
8	Cutting depth adjustment	16	Dust bag

9.2 Technical details

PJ100PRO	
Voltage	230 V / 50 Hz
Power	900 W
No-load speed	10800 min ⁻¹
Blade diameter	Ø 100mm
Blade bore diameter	Ø 22mm
Max. cutting depth	19 mm
Angle range	-45° - +90°
Spindle dimension	M10
Weight	3,3 kg
Protection class	II
Protection mode	IP 20
Sound pressure level L _{PA}	89 dB(A) k: 3 dB(A)
Sound power level L _{WA}	100 dB(A) k: 3 dB(A)

10 SAFETY

10.1 Intended Use

The machine must only be used for its intended purpose! Any other use is deemed to be a case of misuse.

To use the machine properly you must also observe and follow all safety regulations, the assembly instructions, operating and maintenance instructions lay down in this manual.

All people who use and service the machine have to be acquainted with this manual and must be informed about the machine's potential hazards.

It is also imperative to observe the accident prevention regulations in force in your area.

The same applies for the general rules of occupational health and safety.

The machine is used for:

Culling grooves for biscuit dowel joints in solid wood, plywood, chipboard, plastic boards.

Work on the different materials with suitable blades only

This machine is not intended for use by persons (including children) with reduced physical, sensory or mental capabilities, or lack of experience and knowledge, unless they have been given supervision or instruction concerning use of the machine by a person responsible for their safety. Never allow children or people unfamiliar with these instructions to use the machine. Supervise children. This will ensure that children do not play with the unit.

Any manipulation of the machine or its parts is a misuse, in this case HOLZMANN-MASCHINEN and its sales partners cannot be made liable for ANY direct or indirect damage.



WARNING

- Use only blades allowable for this machine!
- Never use a damaged blade!

HIGHEST RISK OF INJURY!

Ambient conditions

The machine may be operated:

humidity	max. 70%
temperature	+5°C to +40°C (+41°F to +104°F)

The machine shall not be operated outdoors or in wet or damp areas.

The machine shall not be operated in areas exposed to increased fire or explosion hazard.

Prohibited use

- The operation of the machine outside the stated technical limits described in this manual is forbidden.
- The operation of the machine without provided protective devices is prohibited.
- The use of the machine not according with the required dimensions is forbidden.
- The use of the machine not being suitable for the use of the machine and not being certified is forbidden.
- Any manipulation of the machine and parts is forbidden.
- The use of the machine for any purposes other than described in this user-manual is forbidden.
- The unattended operation on the machine during the working process is forbidden!
- It is not allowed to leave the immediate work area during the work is being performed.

10.2 Safety instructions

Missing or non-readable security stickers have to be replaced immediately!

The locally applicable laws and regulations may specify the minimum age of the operator and limit the use of this machine!

To avoid malfunction, machine defects and injuries, read the following security instructions!

Work area safety:

- Keep work area clean and well lit. Cluttered and dark areas invite accidents.
- Do not operate power tools in explosive atmospheres, such as in the presence of flammable liquids, gases or dust. Power tools create sparks which may ignite the dust or fumes.
- Keep children and bystanders away while operating a power tool. Distractions can cause you to lose control.

Electrical safety:

- Power tool plugs must match the outlet. Never modify the plug in any way. Do not use any adapter plugs with earthed (grounded) power tools. Unmodified plugs and matching outlets will reduce risk of electric shock.
- Avoid body contact with earthed or grounded surfaces, such as pipes, radiators, ranges and refrigerators. There is an increased risk of electric shock if your body is earthed or grounded.
- Do not expose power tools to rain or wet conditions. Water entering a power tool will increase the risk of electric shock.
- Do not abuse the cord. Never use the cord for carrying, pulling or unplugging the power tool. Keep cord away from heat, oil, sharp edges and moving parts. Damaged or entangled cords increase the risk of electric shock.
- When operating a power tool outdoors, use an extension cord suitable for outdoor use. Use of a cord suitable for outdoor use reduces the risk of electric shock.

Personal safety:

- Stay alert, watch what you are doing and use common sense when operating a power tool. Do not use a power tool while you are tired or under the influence of drugs, alcohol or medication. A moment of inattention while operating power tools may result in serious personal injury.
- Use personal protective equipment. Always wear eye protection. Protective equipment such as dust mask, non-skid safety shoes, hard hat, or hearing protection used for appropriate conditions will reduce personal injuries.
- Prevent unintentional starting. Ensure the switch is in the off-position before connecting to power source and/or battery pack, picking up or carrying the tool. Carrying power tools with your finger on the switch or energising power tools that have the switch on invites accidents.
- Remove any adjusting key or wrench before turning the power tool on. A wrench or a key left attached to a rotating part of the power tool may result in personal injury.
- Do not overreach. Keep proper footing and balance at all times. This enables better control of the power tool in unexpected situations.
- Dress properly. Do not wear loose clothing or jewellery. Keep your hair, clothing and gloves away from moving parts. Loose clothes, jewellery or long hair can be caught in moving parts.
- If devices are provided for the connection of dust collectors and collection facilities, ensure these are connected and properly used. Use of dust collection can reduce dust-related hazards.

Power tool use and care:

- Do not overload the machine. Use the correct power tool for your application. The correct power tool will do the job better and safer at the rate for which it was designed.
- Do not use the power tool if the switch does not turn it on and off. Any power tool that cannot be controlled with the switch is dangerous and must be repaired.
- Disconnect the plug from the power source and/or the battery pack from the power tool before making any adjustments, changing accessories, or storing power tools. Such preventive safety measures reduce the risk of starting the power tool accidentally.
- Store idle power tools out of the reach of children and do not allow persons unfamiliar with the power tool or these instructions to operate the power tool. Power tools are dangerous in the hands of untrained users.

- Maintain power tools. Check for misalignment or binding of moving parts, breakage of parts and any other condition that may affect the power tool's operation. If damaged, have the power tool repaired before use. Many accidents are caused by poorly maintained power tools.
- Keep cutting tools sharp and clean. Properly maintained cutting tools with sharp cutting edges are less likely to bind and are easier to control.
- Use the power tool, accessories and tool bits etc. in accordance with these instructions, taking into account the working conditions and the work to be performed. Use of the power tool for operations different from those intended could result in a hazardous situation.

Additional safety instructions:

- Sawdust and splinters must not be removed while the machine is running.
- Do not use cutting discs or circular saw blades in the machine.
- Protect blades against shocks and impacts
- Only use properly sharpened blades, otherwise increased culling forces will shatter the work piece.
- Before use, inspect the blade for any damage. Do not use blades that are cracked, ripped or otherwise damaged
- Make sure that the work piece is sufficiently supported or clamped. Keep your hands away from the surface to be cut
- Use the machine only with the auxiliary handle.
- When blades have to be mounted on the thread of the spindle, make sure that the spindle has sufficient thread
- Make sure that the blade has been mounted and fastened properly. Do not use reducing rings or adapters to make the blade fit properly.
- Apply the machine to the work piece only when the machine is switched on.
- When working with the machine always hold the machine firmly with both hands and provide for secure distance.
- Always wear safety goggles and hearing protection. If desired or required also use another protection for example an apron or helmet
- Always disconnect the plug from the socket before carrying out any work on the machine, only plug in when the machine is switched off
- Keep mains lead clear from working range of the machine. Always lead the cable away behind you.
- The base plate must not be clamped down while the blade is extended. Lowering and raising the blade must be a smooth operation.

12 OPERATION

Please check the product contents immediately after receipt for any eventual transport damage or missing parts. Claims from transport damage or missing parts must be placed immediately after initial machine receipt and unpacking before putting the machine into operation. Please understand that later claims cannot be accepted anymore.

12.1 Assembly



WARNING

Perform all machine settings with the machine being disconnected from the power supply!



NOTICE

Wear safety gloves when working on the blades!

12.1.1 Blade

- Loosen your screws and open the top of the base plate
- Press the spindle lock (11) and turn the spindle until it engages in the lock. Keep the spindle lock pressed during this procedure.
- Remove the flange nut from the spindle using the wrench.
- Position the saw blade and the flange.
- Place the flange nut from the spindle and tighten it with the wrench.
- Take care that the flange nut will be placed with the correct side on the spindle.
- Release the spindle lock and check that the spindle is unlocked by rotating it.
- Close the top of the base plate and fasten four screws.
- Make sure that the top of the base plate is securely closed before operating the machine.

12.1.2 Dust bag

- If you do not use a dust collector, insert the dust bag into the dust collector plug.
- Empty the dust bag regularly so that the vacuuming performance remains intact.

12.1.3 Plate protection

- The plate protection needs to be attached to the angle stop prior to use.
- For easier assembly, set the angle stop into the 90° position. Slide the plate protection onto the angle stop with the plastic locating arms positioned over the top, and the plastic face being located underneath.

12.2 Operation

Machine to be operated in a perfect state only. Inspect the device visually every time it is to be used. Check in particular the safety equipment, electrical controls, electric cables and screwed connection for damage and if tightened properly. Replace any damaged parts before operating the device.

12.3 Adjustments

12.3.1 Cutting depth

- Move the motor base plate (9) as far as possible backwards.
- Set the cutting depth by luring the cutting depth adjustment (8). The knob is marked "0", "2", "4", "5", "7", "12" and "19" according to the sizes of dowels.
- Move the motor base forwards and check if the pin will fall in the notch of the cutting depth adjustment (8).

Checking the cutting depth:

- Always check the cutting depth after mounting a blade.
- Move the motor base (9) as far as possible backwards
- Set the cutting depth in the maximum position by turning the depth adjustment (8).
- Move the motor base forwards till the pin will fall in the notch of the depth adjustment (8)
- Turn the blade till one tooth of the blade is in the front position.
- Measure the distance from the side of the base plate to the tooth of the saw blade
- Check if the distance is 19mm

Setting the cutting depth:

- Move the motor base (9) as far as possible backwards.
- Loosen the pin
- Set the cutting depth by turning the screw, the screw is positioned at the back of the pin.
- Repeat the procedure till the cutting depth is correct.
- Fasten the Pin.

12.3.2 Cutting angle

- The cutting angle can be set by unlocking the lock knob angle adjustment (13) and put the angle stop (4) in the required angle.

12.3.3 Height

- The correct height can be set by unlocking the lock knob height adjustment (8) and turning the knob for the height adjustment (12) to the desired height with aid of the scale height adjustment (7)
- The height must corresponds to half of the material thickness of the work piece, the groove lot the biscuit dowel must always be in the middle of the working piece.

12.4 Operating

12.4.1 Switching on / off

- Never use the spindle lock during starting or when the machine is working.
- To switch the machine on push the lock-off button and the ON-OFF switch at the same time.
- To switch the machine off, release the ON-OFF switch.

12.4.2 Marking the workpieces

Before starting with the biscuit joiner the work pieces must be marked as following:

- Place the two work pieces which must be connected, on top of each other.
- Fasten the work pieces and mark the center of the groove.

The space between two grooves should be 10-15cm. This is not applicable for smaller workpieces. Smaller work pieces don't have to be marked

12.4.3 Positioning of the machine

Based on the size of the work pieces the machine can be positioned in several ways.

12.4.4 Large workpieces:

- Place the machine near the work piece
- The middle of the base plate (this point is marked on the base plate) must face the center of the groove in the work piece, {see marking the work piece).

12.4.5 Small workpieces.

- Place the machine near the work piece
- The side of the machine must be facing the side of the work piece.

12.4.6 Sawing grooves

- Move the motor base backward.
- Place the machine near the work piece.
- Position the machine (see positioning of the machine)
- Hold the machine with both hands and switch the machine on.
- Push the motor base carefully forward as far as possible.
- Move the motor base backward and switch the machine off.

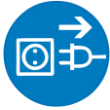
12.4.7 Joining the workpieces

When the grooves in both work pieces have been made the workpieces can be joined together

- Put glue in both grooves.
- Race the biscuit dowel in the groove of one work piece.
- Place the other work piece on the biscuit dowel.
- Fasten the work pieces and wait till the glue is dry.

13 MAINTENANCE

ATTENTION



Perform all maintenance machine settings with the machine being disconnected from the power supply!
Serious injury due to unintentional or automatic activation of the machine!



The machine does not require extensive maintenance. If malfunctions and defects occur, let it be serviced by trained persons only.

NOTICE

Clean your machine regularly after every usage – it prolongs the machines lifespan and is a prerequisite for a safe working environment.

Repair jobs shall be performed by respectively trained professionals only!

Check regularly the condition of the security stickers. Replace them if required.

Check regularly the condition of the machine!

13.1 Cleaning

Once a month the machine and all its parts must be thoroughly cleaned.

NOTICE

The usage of certain solutions containing ingredients damaging metal surfaces as well as the use of scrubbing agents will damage the machine surface!

Never use running water or a high pressure cleaner to clean the machine.

- After each use, clean the machine using a dry cloth or a brush if the machine is very dirty.
- Keep the ventilation slits clean and dustfree.

13.2 Storage

- Thoroughly clean the whole machine and its accessories.
- Store it out of the reach of children, in a stable and secure position, in a cool and dry place, avoid too high and too low temperatures.
- Protect it from exposure to direct sunlight. Keep it in the dark, if possible.
- Don't keep it in plastic bags to avoid humidity build-up.

13.3 Disposal

Do not dispose the machine in residual waste. Contact your local authorities for information regarding the available disposal options. When you buy at your local dealer for a replacement unit, the latter is obliged to exchange your old.



14 PREFAZIONE (IT)

Gentile Cliente,

Queste istruzioni per l'uso contengono informazioni e importanti avvertenze sulla messa in servizio e uso della fresatrice orizzontale lamellare PJ 100PRO.

Di seguito il nome commerciale della macchina (vedi copertina) viene sostituito nelle presenti istruzioni per l'uso con la definizione "macchina".



Le istruzioni per l'uso sono una componente della macchina e non devono essere rimosse. Conservarle per consultazione futura e accluderle alla macchina in caso di cessione della stessa a terzi!

Osservare le istruzioni per la sicurezza!

Prima della messa in servizio, leggere attentamente queste istruzioni. In questo modo si facilita l'uso corretto, e si prevengono incomprensioni e danni eventuali.

Attenersi alle avvertenze e alle istruzioni per la sicurezza. La violazione può causare gravi lesioni.

A causa del costante sviluppo dei nostri prodotti è possibile che le immagini e i contenuti siano leggermente differenti. Se doveste riscontrare errori, siete pregati di informarci.

Con riserva di modifiche tecniche!

Al ricevimento della merce controllatela immediatamente e fate annotare eventuali contestazioni al momento della consegna, all'addetto al recapito, sulla lettera di vettura! I danni di trasporto devono essere segnalati a noi entro 24 ore.

Holzmann non può assumere alcuna garanzia per danni da trasporto non annotati.

Copyright

© 2017

Questa documentazione è protetta da copyright. Con riserva dei diritti costituzionali risultanti! In particolare saranno perseguite legalmente la riproduzione, traduzione e il prelievo di foto e immagini.

Foro competente è il Tribunale di Linz o il Tribunale di competenza di 4170 Haslach.

Indirizzo dei centri di assistenza clienti

HOLZMANN MASCHINEN GmbH

AT-4170 Haslach, Marktplatz 4
AUSTRIA

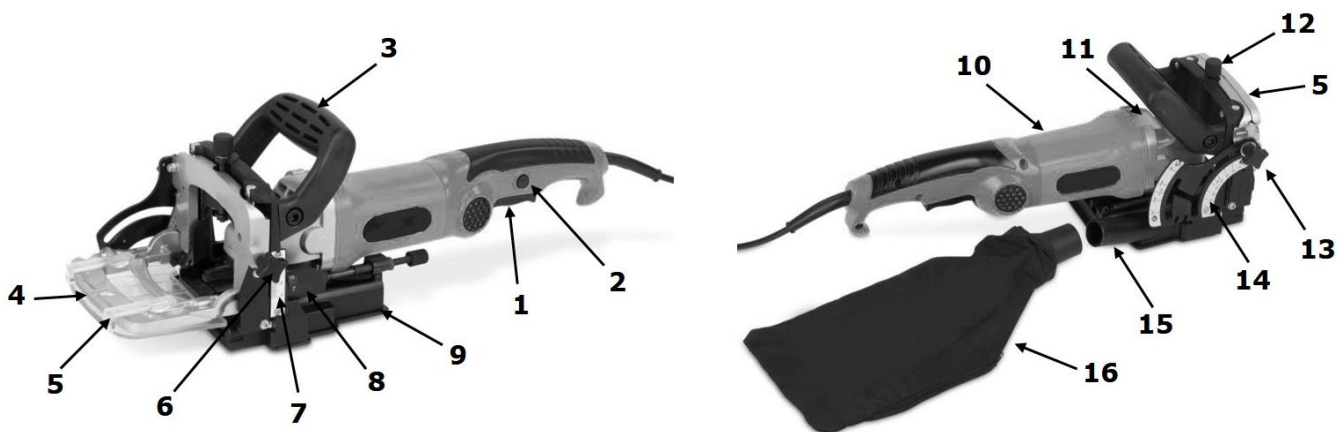
Tel +43 7289 71562 - 0

Fax +43 7289 71562 - 4

info@holzmann-maschinen.at

15 TECNOLOGIA

15.1 Tecniche



PJ100PRO			
1	Interruttore on/off	9	Piastra di base
2	Dispositivo di blocco	10	Base motore
3	Maniglia	11	Blocco mandrino
4	Arresto angolare	12	Regolazione in altezza
5	Lato piastra	13	Vite di bloccaggio Regolazione dell'angolo
6	Vite di bloccaggio Regolazione dell'altezza	14	Scala angolare
7	Scala Regolazione dell'altezza	15	Attacco aspirazione
8	Regolazione della profondità di fresatura	16	Sacchetto raccogli-polvere

15.2 Dati tecnici

PJ100PRO	
Tensione	230 V / 50 Hz
Potenza	900 W
Numero di giri a vuoto	10800 min ⁻¹
Diametro fresa	Ø 100mm
Fresa per fori	Ø 22mm
Max. profondità di fresatura	19 mm
Gamma angolare	-45 ° - +90 °
Attacco mandrino	M10
Peso	3,3 kg
Classe di protezione	II
Tipo di protezione	IP 20
Livello di pressione sonora L _{PA}	89 dB(A) k: 3 dB(A)
Livello di potenza sonora L _{WA}	100 dB(A) k: 3 dB(A)

16 SICUREZZA

16.1 Uso conforme previsto

Usare la macchina solo in condizioni tecniche perfette e conformemente alla destinazione d'uso, nel rispetto delle norme di sicurezza e consapevoli dei pericoli! Far rimuovere immediatamente le anomalie che possono pregiudicare la sicurezza! Si devono osservare le condizioni d'uso, manutenzione e riparazione indicate dal produttore e attenersi alle avvertenze per la sicurezza contenute nel manuale.

In generale è vietato modificare e rendere inefficaci i dispositivi tecnici di sicurezza della macchina!

La macchina è progettata esclusivamente per le seguenti attività:

per la fresatura di scanalature per giunzioni con lamelli in legno massiccio, compensato, pannelli di truciolato, pannelli di fibra, pannelli di plastica;

Lavorare il materiale solo con l'utensile da taglio adatto!

Questa macchina non è progettata per essere utilizzata da persone (inclusi i bambini) con ridotte capacità fisiche, sensoriali o psichiche o che non hanno dimestichezza e/o conoscenza, a meno che non siano supervisionati o abbiano ricevuto istruzioni sull'uso della macchina da persona responsabile per la loro sicurezza. Non permettere mai ai bambini o alle persone che non hanno familiarità con queste istruzioni di utilizzare la macchina. Sorvegliate i bambini e assicuratevi che non giochino con la macchina.

Per un uso diverso o che esula da questo e per danni materiali o lesioni da questo derivanti **HOLZMANN-MASCHINEN non si assume alcuna responsabilità o non fornisce alcuna garanzia.**



AVVERTENZA

- **Utilizzare solo utensili da taglio omologati per la macchina!**
- **Non utilizzare mai utensili da taglio difettosi!**

ALTISSIMO RISCHIO DI LESIONI!

Condizioni di lavoro:

La macchina è progettata per lavorare alle seguenti condizioni:

Umidità	max. 70%
Temperatura	da +5°C a +40°C

La macchina non è progettata per l'uso all'aperto.

La macchina non è progettata per l'uso in condizioni a rischio di esplosione.

Uso improprio non ammesso:

- Non è consentito l'uso della macchina in condizioni che esulano dai limiti indicati nel manuale presente.
- Non è consentito l'uso della macchina senza i dispositivi di protezione previsti
- La rimozione o lo spegnimento dei dispositivi di sicurezza è vietata.
- Non è consentito il funzionamento della macchina con materiali che non sono espressamente indicati in questo manuale.
- Non è consentito l'utilizzo di utensili che non sono idonei all'uso con la macchina.
- Sono vietate eventuali modifiche strutturali alla macchina.
- E' vietato l'uso della macchina in un modo o per scopi che non corrispondano al 100% alle istruzioni di questo manuale.
- Non lasciare mai la macchina incustodita, soprattutto se ci sono bambini nelle vicinanze!

16.2 Avvertenze per la sicurezza

I segnali di avvertimento e/o le etichette applicate sulla macchina, che sono illeggibili o sono stati rimossi, devono essere sostituiti immediatamente!

Le leggi e regolamenti locali possono prevedere un limite minimo di età dell'operatore e limitare l'uso di questa macchina!

Per evitare malfunzionamenti, danni materiali o danni alla salute osservare TASSATIVAMENTE le istruzioni seguenti:

Sicurezza sul lavoro:

- Mantenere l'area di lavoro pulita e ben illuminata. Il disordine o aree di lavoro non illuminate possono essere causa di incidenti.
- Non operare in atmosfere esplosive con liquidi, gas o polveri infiammabili. Gli elettroutensili generano scintille che potrebbero innescare la polvere o i vapori.
- Tenere lontani bambini e altre persone durante l'utilizzo dell'elettroutensile. Una distrazione può far perdere il controllo della macchina.

Sicurezza elettrica:

- La spina di allacciamento dell'elettroutensile deve essere adatta alla presa. La spina non deve essere modificata in alcun modo. Con elettroutensili con messa a terra, non utilizzare adattatori di alcun genere. L'uso di spine e prese adatte riduce il rischio di scosse elettriche.
- Evitare il contatto del corpo con superfici messe a terra quali tubi, radiatori, fornelli e frigoriferi. Quando il proprio corpo è a terra, vi è un rischio più elevato di scossa elettrica.
- Tenere sempre gli elettroutensili al riparo da pioggia o umidità. La penetrazione di acqua in un elettroutensile aumenta il rischio di scossa elettrica.
- Non usare il cavo per scopi diversi da quelli previsti, ad es. per trasportare l'elettroutensile, per appenderlo oppure per togliere la spina dalla presa di corrente. Tenere il cavo lontano da fonti di calore, olio, spigoli taglienti o parti mobili di apparecchi. Cavi danneggiati oppure ritorti aumentano il rischio di folgorazione.
- Se si lavora con un elettroutensile all'aperto, utilizzare solo prolunghe idonee anche per l'utilizzo all'esterno. L'impiego di una prolunga idonea per l'esterno riduce il rischio di scossa elettrica.

Sicurezza per le persone:

- Stare attenti, prestare attenzione a quello che si fa e mettersi al lavoro con un elettroutensile usando buon senso. Non utilizzare alcun elettroutensile, se si è stanchi oppure sotto l'influenza di droghe, alcol o farmaci. Un solo attimo di distrazione durante l'uso di un elettroutensile potrebbe causare gravi lesioni.
- Indossare i dispositivi di protezione individuale e sempre un paio di occhiali protettivi. Indossando i dispositivi di protezione individuale come maschera antipolvere, scarpe antinfortunistiche antiscivolo, casco protettivo o protezioni per l'udito, a seconda del tipo e dell'impiego dell'elettroutensile, il rischio di lesioni si riduce.
- Evitare una messa in funzione involontaria. Assicurarsi che l'elettroutensile sia spento prima di collegarlo alla corrente e/o alla batteria, di sollevarlo o di trasportarlo. Se si tengono le dita sull'interruttore durante il trasporto dell'elettroutensile o se la macchina è accesa nel momento in cui viene collegata alla rete elettrica può essere causa di incidenti.
- Prima di avviare l'elettroutensile, rimuovere gli attrezzi di messa a punto o le chiavi per dadi. Utensili o chiavi nelle parti in movimento dell'apparecchio possono causare lesioni.
- Evitare posture anomale. Cercare una posizione sicura e mantenere sempre l'equilibrio. In questo modo è possibile controllare l'elettroutensile più facilmente nelle situazioni impreviste.
- Indossare indumenti adatti. Non indossare indumenti larghi o gioielli. Tenere capelli, indumenti e guanti a distanza dalle parti in movimento. Indumenti larghi, gioielli o capelli lunghi possono essere catturati dalle parti in movimento.
- Se si possono montare dispositivi di aspirazione o di raccolta della polvere, accertarsi che questi siano collegati e impiegati nel modo corretto. L'utilizzo di dispositivi di aspirazione delle polveri può ridurre i rischi causati dalla polvere.

Utilizzo e manipolazione dell'elettrotensile:

- Non sovraccaricare la macchina! Utilizzare l'elettrotensile adatto al tipo di lavoro da eseguire. L'uso dell'elettrotensile adatto consente di lavorare meglio e con maggiore sicurezza nell'ambito della gamma di potenza indicata.
- Non utilizzare un elettrotensile con l'interruttore difettoso. Un elettrotensile che non può più essere acceso o spento è pericoloso e deve essere riparato.
- Scollegare la spina dalla presa di corrente e/o rimuovere l'accumulatore prima di eseguire regolazioni dell'apparecchio, di sostituire accessori o di riporre l'apparecchio. Tali misure preventive impediscono l'avvio accidentale dell'utensile.
- Conservare gli elettrotensili non in uso lontano dalla portata dei bambini. Non lasciare usare l'elettrotensile a persone che non abbiano familiarità con esso o che non abbiano letto queste istruzioni. Se utilizzati da persone inesperte, gli elettrotensili sono pericolosi.
- Usare gli elettrotensili con cura. Controllare che le parti mobili funzionino perfettamente e non rimangano bloccate, che non vi siano parti rotte o talmente danneggiate da compromettere il funzionamento dell'elettrotensile. Prima di utilizzare l'elettrotensile far riparare le parti danneggiate. Molti incidenti sono provocati da elettrotensili sottoposti a cattiva manutenzione.
- Mantenere gli utensili da taglio affilati e puliti. Utensili da taglio ben curati e con bordi di taglio ben affilati si bloccano meno e si guidano più facilmente.
- Utilizzare elettrotensile, accessori, utensili ecc. secondo le presenti istruzioni. Tenere conto delle condizioni di utilizzo e dell'attività da eseguire. L'uso di elettrotensili per utilizzi diversi da quelli previsti può portare a situazioni pericolose.

Avvertenze supplementari di sicurezza:

- Non rimuovere la segatura e le schegge di legno mentre la macchina è in funzione.
- Non utilizzare dischi da taglio o lame circolari nella macchina.
- Proteggere l'utensile da urti o altri danni.
- Utilizzare solo frese correttamente affilate; in caso contrario, le forze di taglio elevate potrebbero distruggere il pezzo in lavorazione.
- Controllare eventuali danni all'utensile da taglio prima di ogni utilizzo. Non utilizzare utensili da taglio piegati, incrinati o altrimenti danneggiati.
- Accertarsi che il pezzo in lavorazione sia sorretto o fissato a sufficienza. Non appoggiare le mani sulla superficie da tagliare. Utilizzare la macchina solo per l'impugnatura.
- Se l'utensile da taglio deve essere fissato alla filettatura del mandrino, assicurarsi che il mandrino abbia una filettatura sufficiente.
- Assicurarsi che l'utensile da taglio sia stato montato e serrato correttamente. Non utilizzare riduttori o adattatori per far sì che l'utensile da taglio si adatti correttamente.
- Applicare la macchina al pezzo in lavorazione solo quando è accesa.
- Quando si lavora, tenere sempre la macchina fissa con entrambe le mani e mantenere una distanza di sicurezza.
- Indossare sempre occhiali di sicurezza e protezione per i capelli. Se lo si desidera o se necessario, utilizzare anche dispositivi di protezione aggiuntivi, come un grembiule o un casco di protezione.
- Togliere sempre la spina di rete prima di eseguire qualsiasi lavoro sulla macchina e inserire la spina di rete nella presa di corrente solo quando la macchina è spenta.
- Tenere il cavo di alimentazione fuori dall'area di lavoro della macchina. Guidare sempre il cavo dietro a voi stessi.
- La piastra di base non deve essere serrata quando la lama è allungata. Il sollevamento e l'abbassamento della lama devono essere regolari.

17 USO

Dopo aver ricevuto la fornitura, verificare che tutti i pezzi siano a posto. Segnalare danni o parti mancanti immediatamente al vostro rivenditore o allo spedizioniere. I danni visibili dovuti al trasporto devono essere inoltre annotati immediatamente sulla bolla di consegna in conformità con le disposizioni della garanzia, altrimenti la merce si considera come correttamente ricevuta.

17.1 Montaggio



AVVERTENZA

Eseguire tutti i lavori di adattamento solo a macchina scollegata dalla rete elettrica!



NOTA

Per lavorare sugli utensili da taglio indossare guanti protettivi!

17.1.1 Fresatrice

- Allentare le quattro viti e aprire l'attacco della piastra di base.
- Premere il blocco (11) del mandrino e ruotare il mandrino finché il rispettivo blocco s'incestra. Tenere premuto il blocco del mandrino durante la procedura.
- Utilizzare una chiave per rimuovere il dado flangiato dal mandrino.
- Inseire la fresa e la flangia.
- Inserire il dado flangiato del mandrino e serrarlo con la chiave.
- Assicursi che il dado flangiato sia inserito sul lato del mandrino corretto.
- Rilasciare il blocco del mandrino e verificare che il mandrino sia sbloccato ruotandolo.
- Chiudere l'attacco della piastra di base e serrare le quattro viti.
- Accertarsi che l'attacco della piastra di base sia chiuso bene prima di mettere in funzione la macchina.

17.1.2 Sacchetto raccogli-polvere

- Se non si utilizza un sistema di scarico, inserire il sacco raccogli-polvere nel raccordo di aspirazione.
- Svuotate il sacco raccogli-polvere regolarmente per garantire un'aspirazione costante.

17.1.3 Lato piastra

- La protezione della piastra deve essere fissata all'arresto angolare prima della messa in servizio.
- Per facilitare il montaggio, impostare l'arresto angolare su 90 gradi. Far scorrere la protezione della piastra sull'arresto angolare con le guide in plastica in alto e il lato di protezione in plastica in basso.

17.2 Uso

Utilizzare la macchina solo in perfette condizioni. Prima di ogni utilizzo eseguire un controllo visivo della macchina. I dispositivi di sicurezza, i cavi elettrici e gli elementi di comando devono essere controllati con la massima precisione. Controllare che i collegamenti a vite non siano danneggiati e siano bene in sede.

17.3 Impostazioni

17.3.1 Profondità di fresatura

- Spostare la base del motore (9) il più indietro possibile
- Impostare la profondità massima di taglio ruotando la regolazione della profondità di fresatura (8). La manopola ha le marcature "0", "2", "4", "5", "7", "12" e "19", corrispondenti alle dimensioni dei lamelli.
- Spostare la base del motore in avanti fino a quando la copiglia non si innesta nella tacca della regolazione della profondità di fresatura (8)

Controllare la profondità di fresatura:

- Controllare sempre la profondità di fresatura dopo l'installazione della fresa.
- Spingere la base del motore (9) il più possibile verso indietro.
- Impostare la profondità di fresatura sulla posizione massima ruotando la regolazione della profondità di fresatura (8).
- Spingere in avanti la base del motore fino a quando il perno non cade nella scanalatura della regolazione della profondità di fresatura (8).
- Ruotare la fresa fino a quando un dente della fresa si trova nella posizione più avanzata.
- Misurare la distanza dal lato della piastra di base al dente della fresa.
- Controllare che la distanza sia di 19 mm.

Regolazione della profondità di fresatura:

- Spostare la base del motore (9) il più indietro possibile.
- Allentare il perno
- Regolare la profondità di regolazione allentando la vite. Il vite si trova sul retro del perno.
- Ripetere questo processo fino a quando la profondità di taglio è corretta.
- Fissare nuovamente il perno.

17.3.2 Angolo di fresatura

- Impostare l'angolo di fresatura allentando la vite di bloccaggio regolazione angolare (13) e inserendo l'arresto angolare (4) nell'angolo desiderato.

17.3.3 Altezza

- Impostare l'altezza corretta allentando la vite di bloccaggio della regolazione dell'altezza (6) e regolando la regolazione dell'altezza (12) all'altezza desiderata con la relativa scala di regolazione (7).
- L'altezza deve corrispondere alla metà dello spessore del materiale del pezzo da lavorare; la tacca del tassello della rondella deve essere sempre al centro del pezzo da lavorare

17.4 Processo di fresatura

17.4.1 Accensione/spegnimento

- Non utilizzare mai il blocco del mandrino mentre la macchina è accesa e in funzione!
- Per accendere la macchina, premere contemporaneamente il blocco dell'alimentazione e l'interruttore ON-OFF.
- Rilasciare l'interruttore ON-OFF per spegnere la macchina.

17.4.2 Segnare i pezzi

Prima di accendere la macchina, contrassegnare i pezzi come segue:

- Posizionare i due pezzi da unire l'uno sull'altro.
- Bloccare i pezzi in lavorazione e segnare il centro della scanalatura.

La distanza tra due scanalature deve essere compresa tra 10 -15 cm. Questo non vale per i pezzi più piccoli, che non hanno bisogno di essere contrassegnati.

17.4.3 Posizionare la macchina

La macchina può essere posizionata in modo diverso a seconda delle dimensioni del pezzo.

17.4.4 Pezzi di grandi dimensioni

- Posizionare la macchina vicino al pezzo da lavorare.
- Il centro della piastra di base (questa posizione è contrassegnata sulla piastra di base) deve essere opposto al centro della scanalatura del pezzo (vedi marcatura del pezzo).

17.4.5 Pezzi di piccole dimensioni

- Posizionare la macchina vicino al pezzo da lavorare.
- Il lato macchina deve essere interbloccato con il lato pezzo.

17.4.6 Fresare scanalature

- Spingere la base del motore a sinistra.
- Posizionare la macchina vicino al pezzo da lavorare.
- Mettere la macchina in posizione (vedi posizionamento della macchina)
- Tenere la macchina con entrambe le mani e accenderla.
- Spingere con cautela la base del motore in avanti il più possibile.
- Spingere indietro la base del motore e spegnere la macchina.

17.4.7 Giunzione dei pezzi lavorati

Una volta eseguita la scanalatura su entrambi i pezzi, è possibile unirli.

- Mettere la colla in entrambe le scanalature.
- Ruotare il tassello piatto (lamello) in un pezzo lavorato.
- Mettere l'altro pezzo sul lamello.
- Stringere i pezzi e attendere che la colla si sia asciugata.

18 MANUTENZIONE

ATTENZIONE



Prima di effettuare lavori di manutenzione spegnere la macchina e scollegare il cavo di alimentazione!

Potenziali danni materiali e lesioni gravi dovute all'accensione accidentale della macchina!



La macchina richiede pochissima manutenzione e contiene solo poche parti che devono essere soggette a manutenzione.

Anomalie o difetti che possono pregiudicare la sicurezza della macchina, devono essere eliminati immediatamente.

NOTA

Solo un apparecchio sottoposto a manutenzione regolare e ben curato può essere uno strumento soddisfacente. I difetti di manutenzione e di cura possono causare incidenti e lesioni imprevedibili.

Le riparazioni che richiedono competenze tecniche specifiche devono essere eseguite solo dai centri di assistenza autorizzati.

Gli interventi non conformi possono danneggiare l'apparecchio o comprometterne la sicurezza.

Controllare regolarmente se sulla macchina sono presenti gli avvertimenti e le avvertenze per la sicurezza e se sono perfettamente leggibili.

Prima di ogni utilizzo controllare che i dispositivi di sicurezza siano in condizioni perfette!

18.1 Pulizia

Una volta la mese occorre pulire a fondo la macchina e tutti i suoi componenti.

NOTA

L'uso di solventi, prodotti chimici aggressivi o prodotti abrasivi causa danni materiali alla macchina!

Non utilizzare mai acqua corrente o un'idropulitrice per pulire l'apparecchio.

- Pulire la macchina dopo ogni utilizzo con un panno asciutto o, in caso di sporco pesante, con una spazzola.
- Tenere le fessure di ventilazione pulite e asciutte.

18.2 Stoccaggio

- La macchina e gli accessori devono essere puliti a fondo.
- Conservare sempre l'apparecchio fuori dalla portata dei bambini. Sistemare in posizione stabile in un luogo asciutto e sicuro, dove non possono essere presenti temperature estremamente alte o estremamente basse.
- Proteggere la macchina stoccata dai raggi solari, se possibile installarla in aree buie.
- Non avvolgere la macchina in sacchetti o teloni di nylon o di plastica, poiché potrebbe formarsi dell'umidità.

18.3 Smaltimento

Non smaltire la macchina nei rifiuti non riciclabili. Contattare le autorità locali per informazioni sulle opzioni di smaltimento disponibili. Quando si acquista una nuova macchina o un apparecchio equivalente dal rivenditore, questo è obbligato a smaltire il vecchio apparecchio.



19 ERSATZTEILE / SPARE PARTS / PARTI DI RICAMBIO

19.1 Ersatzteilbestellung / spare parts order / Ordinazione delle parti di ricambio

Mit HOLZMANN-Ersatzteilen verwenden Sie Ersatzteile, die ideal aufeinander abgestimmt sind. Die optimale Passgenauigkeit der Teile verkürzen die Einbauzeiten und erhöhen die Lebensdauer.

HINWEIS

Der Einbau von anderen als Originalersatzteilen führt zum Verlust der Garantie!

Daher gilt: Beim Tausch von Komponenten/Teilen nur Originalersatzteile verwenden

Beim Bestellen von Ersatzteilen verwenden Sie bitte das Serviceformular, das Sie am Ende dieser Anleitung finden. Geben Sie stets Maschinentype, Ersatzteilnummer sowie Bezeichnung an. Um Missverständnissen vorzubeugen, empfehlen wir mit der Ersatzteilbestellung eine Kopie der Ersatzteilzeichnung beizulegen, auf der die benötigten Ersatzteile eindeutig markiert sind.

[Bestelladresse sehen Sie unter Kundendienstadressen im Vorwort dieser Dokumentation.](#)

With original HOLZMANN spare parts you use parts that are attuned to each other shorten the installation time and elongate your products lifespan.

IMPORTANT

The installation of other than original spare parts voids the warranty!

So you always have to use original spare parts

When you place a spare parts order please use the service formular you can find in the last chapter of this manual. Always take a note of the machine type, spare parts number and partname. We recommend to copy the spare parts diagram and mark the spare part you need.

[You find the order address in the preface of this operation manual.](#)

Con le parti di ricambio Holzmann utilizzate pezzi di ricambio che combaciano e sono adatti tra loro. L'esattezza di adattamento ottimale dei pezzi accorcia i tempi di montaggio e aumenta la durata di vita.

NOTA

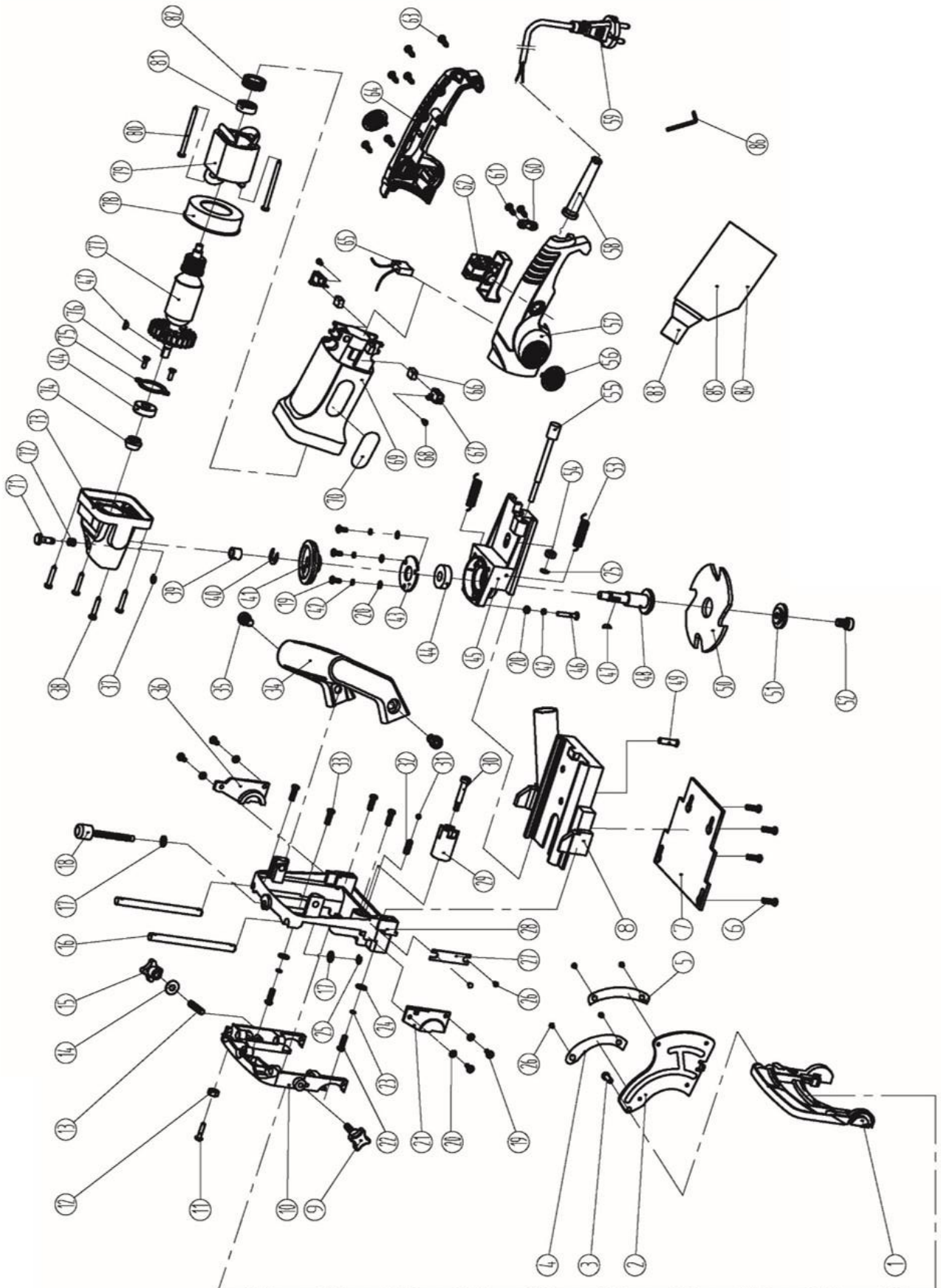
Il montaggio di altre parti di ricambio diverse da quelle originali causa la perdita della garanzia!

Pertanto vale la regola: Per la sostituzione di componenti/parti utilizzare solo parti di ricambio originali

Per ordinare parti di ricambio usare il modulo dell'assistenza che trovate al termine di queste istruzioni. Indicare sempre il tipo di macchina, il numero di parte di ricambio e la denominazione. Per evitare incomprensioni, si raccomanda di allegare agli ordini di parti di ricambio una copia del disegno delle parti di ricambio, su cui sono contrassegnate le parti di ricambio richieste.


[L'indirizzo per gli ordini si trova sotto gli indirizzi dei centri di assistenza clienti nella prefazione di questa documentazione.](#)

19.2 Explosionszeichnung / explosion drawing / Disegno esploso



No.	Part name	Qty	No.	Part name	Qty
1	Rotational plate	1	44	Bearing 6000-2Z	2
2	Scale board	1	45	Fore cover	1
3	pin	1	46	Screw M4X18	4
4	Ruler(1)	1	47	Woodruff key 2.9X10	2
5	Ruler(2)	1	48	Spindle	1
6	Base plate screw	4	49	Pin screw(limit)	1
7	Base plate	1	50	Saw (Φ100X4XΦ22)	1
8	Base	1	51	Saw cover	1
9	Knob screw	1	52	Hex screw M6X16	1
10	Moving board	1	53	Spring	2
11	Screw M4X22	1	54	Hex nuts M6	1
12	Hex nut M4	1	55	Limit screw	1
13	Locking screw	1	56	Vent cover	2
14	Plain washer 6 (Φ16XΦ7.5X1.2)	1	57	Left handle	1
15	Nut of handle	1	58	Cable sheath	1
16	Guide pole	2	59	Cable	1
17	Plain washer 6 (Φ12XΦ6X1.0)	2	60	Cable fixer	1
18	Regulate screw	1	61	Screw ST4.2X14	2
19	Screw M4X10	7	62	Switch	1
20	Plain washer 4	11	63	Screw ST4.2X16	6
21	Orientation board(right)	1	64	Right handle	1
22	Screw M5X22	2	65	Two feet capacitanc 0.33μF	1
23	Spring washer 5	2	66	Carbon brush	2
24	Plain washer 5	2	67	Brush holder	2
25	Circlip for shaft 4	2	68	Screw ST2.9X8	2
26	Screw M3X3.5	6	69	House	1
27	Scale	1	70	Trade mark	1
28	Anxious rack	1	71	Self-locking pin	1
29	Limit column	1	72	Self-locking spring	1
30	Screw	1	73	Gear box	1
31	Steel ball SΦ5	1	74	Pinion	1
32	Spring(limit)	1	75	Bearing cover of gear box	1
33	Tapping screw M4X18	4	76	Screw M4X10	2
34	Assistant handle	1	77	Rotor	1
35	Hex screw M8X12	2	78	Wind baffce	1
36	Orientation board(left)	1	79	Stator	1
37	Circlip for shaft 5	1	80	Screw ST4.2X70	2
38	Screw ST4.2X22	4	81	Bearing 627-2Z	2
39	Oil bearing (Φ12XΦ8X10)	1	82	608 Bearing bushing	1
40	Circlip for shaft 9	1	83	Dust tube	1
41	Big gear	1	84	Wire bracket	1
42	Spring washer 4	7	85	Dust bag	1
43	Bearing cover of fore cover	1	86	Allen key	1

20 EU-KONFORMITÄTSERKLÄRUNG / CE-CERTIFICATE OF CONFORMITY / DICHIARAZIONE DI CONFORMITÀ CE

	Inverkehrbringer / Distributor
	HOLZMANN MASCHINEN® GmbH 4170 Haslach, Marktplatz 4, AUSTRIA Tel.: +43/7289/71562-0; Fax.: +43/7289/71562-4 www.holzmann-maschinen.at
Bezeichnung / name / Denominazione	
VERBINDUNGSFRÄSE / BISCUIT JOINTER / FRESA ORIZZONTALE LAMELLARE	
Typ / model / Modello	
PJ 100PRO	
EU-Richtlinien / EC-directives / Direttive CE	
•2006/42/EG; •2014/30/EU; •2011/65/EU;	
Angewandte Normen / applicable Standards / Norme applicate	
•EN 60745-1:2009+A11:10, •EN 60745-2-19:2009+A1:10, •EN 55014-1:2006+A1:2009+A2:11, •EN 55014-2:2015, EN 61000-3-2:2014, EN 61000-3-3:2013, EN 50581:2012	

(DE) Hiermit erklären wir, dass die oben genannten Maschinen aufgrund ihrer Bauart in der von uns in Verkehr gebrachten Version den grundlegenden Sicherheits- und Gesundheitsanforderungen der angeführten EU-Richtlinien entsprechen. Diese Erklärung verliert ihre Gültigkeit, wenn Veränderungen an der Maschine vorgenommen werden, die nicht mit uns abgestimmt wurden.

(EN) Hereby we declare that the above mentioned machines meet the essential safety and health requirements of the above stated EC directives. Any manipulation or change of the machine not being explicitly authorized by us in advance renders this document null and void.

(IT) Con la presente dichiariamo che le macchine sopraindicate, nella versione da noi messa in circolazione, sono conformi nella loro struttura ai requisiti essenziali di sicurezza e salute delle direttive CE elencate. La presente dichiarazione è nulla se si apportano modifiche alla macchina che non sono state da noi autorizzate.

Technische Dokumentation
 HOLZMANN-MASCHINEN GmbH
 4170 Haslach, Marktplatz 4

Haslach, 03.07.2017
 Ort / Datum place/date



DI (FH) Daniel Schörgenhuber
 Geschäftsführer / Director

21 GARANTIEERKLÄRUNG

Mängelhaftungsansprüche des Käufers aus dem Kaufvertrag gegenüber dem Verkäufer (Holzmann Vertriebspartner) sowie gesetzliche Gewährleistungsrechte des jeweiligen Landes werden durch diese Garantieerklärung nicht berührt.

Für diese Maschine leisten wir Garantie gemäß folgenden Bedingungen:

- A) Die Garantie umfasst die unentgeltliche Beseitigung aller Mängel an der Maschine, nach Maßgabe der nachfolgenden Regelungen (B-G), welche die ordnungsgemäße Funktion der Maschine beeinträchtigen und nachweislich auf Material- oder Herstellungsfehler beruhen.
- B) Die Garantiezeit beträgt 12 Monate, bei gewerblicher Nutzung 6 Monate, gültig ab Lieferung der Maschine an den Erstendabnehmer. Als Nachweis ist der Original-Ablieferbeleg maßgeblich, bei Selbstabholung der Maschine der Original Kaufbeleg.
- C) Zur Anmeldung von Garantieansprüchen kontaktieren Sie bitte den HOLZMANN Vertriebspartner, von dem Sie die Maschine erworben haben, mit folgenden Unterlagen:
 - >> Kaufbeleg und/oder Ablieferbeleg
 - >> ausgefülltes Serviceformular mit Fehlerbericht
 - >> Bei Anforderung von Ersatzteilen eine Kopie der Ersatzteilzeichnung, mit den benötigten Ersatzteilen markiert.
- D) Die Garantieabwicklung und der Ort der Garantieverfüllung erfolgt nach Maßgabe der HOLZMANN GmbH. Leicht zu behebbende Mängel werden durch unsere Vertriebspartner beseitigt, bei komplexeren Defekten behalten wir uns eine Begutachtung in 4170 Haslach, Österreich vor. Sofern nicht explizit ein zusätzlicher Vor-Ort Servicevertrag abgeschlossen ist, gilt als Erfüllungsort der Garantieleistung stets der HOLZMANN-MASCHINEN Firmensitz in 4170 Haslach, Österreich. Die im Rahmen einer Garantiebearbeitung anfallenden allfälligen Transportkosten von und zum Firmensitz sind in dieser Hersteller-Garantie nicht abgedeckt.
- E) Garantieausschluss bei Mängeln:
 - an Maschinenteilen, welche gebrauchsbedingten oder sonstigen natürlichen Verschleiß unterliegen, sowie Mängeln an der Maschine, die auf einen gebrauchsbedingten oder sonstigen natürlichen Verschleiß zurückzuführen sind.
 - die auf unsachgemäße oder fahrlässige Montage, Inbetriebnahme, bzw. Anschluss an das elektrische Netz zurückzuführen sind.
 - die auf Nichtbeachtung von Bedienungshinweisen, nicht bestimmungsgemäßen Gebrauch, atypischen Umweltbedingungen, sachfremden Betriebsbedingungen und Einsatzgebiet, mangelnde bzw. unsachgemäße Wartung oder Pflege zurückzuführen sind.
 - die durch die Verwendung sowie Einbau von Zubehör-, Ergänzungs- oder Ersatzteilen verursacht wurden, die keine Original HOLZMANN Ersatzteile sind.
 - die geringfügige Abweichungen vom Soll-Zustand darstellen, welche für den Wert oder die Gebrauchstauglichkeit der Maschine unerheblich sind.
 - die auf fahrlässige konstruktionsbedingte Überbeanspruchung zurückzuführen sind. Insbesondere bei Mängeln durch Nutzung, welche durch Belastungsniveau und Umfang als gewerblich einzustufen sind, bei Maschinen, die nach Bauart und Leistungsvermögen nicht für den gewerblichen Gebrauch konstruiert und bestimmt sind.
- F) Im Rahmen dieser Garantie sind weitere Ansprüche des Käufers über die hier ausdrücklich genannten Garantieleistungen hinaus ausgeschlossen.
- G) Diese Hersteller-Garantie wird freiwillig übernommen. Garantieleistungen bewirken daher keine Verlängerung der Garantiefrist und setzen auch keine neue Frist, auch nicht für Ersatzteile, in Gang.

SERVICE

Nach Ablauf der Garantiezeit können Instandsetzungs- und Reparaturarbeiten von entsprechend geeigneten Fachfirmen durchgeführt werden. Es steht Ihnen auch die HOLZMANN-Maschinen GmbH weiterhin gerne mit Service und Reparatur zur Seite. Stellen Sie in diesem Fall eine unverbindliche Kostenanfrage, unter Angabe der Informationen (siehe C) an unseren Kundendienst oder senden Sie uns Ihre Anfrage einfach per umseitig beiliegendem Formular ein.

Mail: info@holzmann-maschinen.at

FAX: +43 7289 71562 4

22 GUARANTEE TERMS

Please consult our troubleshooting section for initial problem solving. Feel free to contact your HOLZMANN reseller or us for Customer Support!

Warranty claims based on your sales contract with your HOLZMANN retailer, including your statutory rights, shall not be affected by this guarantee declaration. HOLZMANN-MASCHINEN grants guarantee according to following conditions:

A) The guarantee covers the correction of deficiencies to the tool/product, at no charge, if it can be verified adequately that the deficiencies were caused by a material or manufacturing fault.

B) The guarantee period lasts 12 months, and is reduced to 6 months for tools in commercial use. The guarantee period begins from the time the new tool is purchased from the first end user. The starting date is the date on the original delivery receipt, or the sales receipt in the case of pickup by the customer.

C) Please lodge your guarantee claims to your HOLZMANN reseller you acquired the claimed tool from with following information:

>> Original Sales receipt and/or delivery receipt

>> Service form (see next page) filed, with a sufficient deficiency report

>> for spare part claims: a copy of the respective exploded drawing with the required spare parts being marked clear and unmistakable.

D) The Guarantee handling procedure and place of fulfillment is determined according to HOLZMANNs sole discretion in accordance with the HOLZMANN retail partner. If there is no additional Service contract made including on-site service, the place of fulfillment is principally the HOLZMANN Service Center in Haslach, Austria.

Transport charges for sending to and from our Service Center are not covered in this guarantee.

E) The Guarantee does not cover:

- Wear and tear parts like belts, provided tools etc., except to initial damage which has to be claimed immediately after receipt and initial check of the product.
- Defects in the tool caused by non-compliance with the operating instructions, improper assembly, insufficient power supply, improper use, abnormal environmental conditions, inappropriate operating conditions, overload or insufficient servicing or maintenance.
- Damages being the causal effect of performed manipulations, changes, additions made to the product.
- Defects caused by using accessories, components or spare parts other than original HOLZMANN spare parts.
- Slight deviations from the specified quality or slight appearance changes that do not affect functionality or value of the tool.
- Defects resulting from a commercial use of tools that - based on their construction and power output - are not designed and built to be used within the frame of industrial/commercial continuous load.

F) Claims other than the right to correction of faults in the tool named in these guarantee conditions are not covered by our guarantee.

G) This guarantee is voluntary. Therefore Services provided under guarantee do not lengthen or renew the guarantee period for the tool or the replaced part.

SERVICE

After Guarantee and warranty expiration specialist repair shops can perform maintenance and repair jobs. But we are still at your service as well with spare parts and/or product service. Place your spare part / repair service cost inquiry by filing the SERVICE form on the following page and send it:

via Mail to info@holzmann-maschinen.at

or via Fax to: +43 7289 71562 4

23 DICHIARAZIONE DI GARANZIA

Non vengono toccati da questa dichiarazione di garanzia i diritti di garanzia per vizi della cosa dell'acquirente in forza del contratto di vendita nei confronti del venditore (distributori Holzmann), nonché i diritti di garanzia previsti dalla legge del paese in questione.

Per questa macchina forniamo garanzia alle seguenti condizioni:

- D) La garanzia copre l'eliminazione gratuita di tutti i difetti della macchina, in linea con le seguenti regole (B-G), che pregiudicano il regolare funzionamento della macchina e si fondano su difetti materiali o di produzione.
- E) Il periodo di garanzia è di 12 mesi, 6 mesi in caso di uso industriale, valido dalla consegna della macchina al primo acquirente finale. Come prova fa fede la ricevuta di consegna originale, in caso di ritiro personale della macchina lo scontrino di acquisto originale.
- F) Per notificare diritti di garanzia, contattare il distributore HOLZMANN, da cui avete acquistato la macchina, con la seguente documentazione:
- >> Scontrino di acquisto e/o ricevuta di consegna
 - >> Modulo assistenza compilato con rapporto di errore
 - >> In caso di richiesta di parti di ricambio una copia del disegno delle parti di ricambio, con contrassegnati i pezzi di ricambio richiesti.
- D) La gestione della garanzia e il luogo di adempimento della garanzia avviene in conformità con HOLZMANN GmbH. I difetti di facile eliminazione vengono risolti dai nostri partner distributori, in caso di difetti complessi ci riserviamo di effettuare una perizia a 4170 Haslach, Austria. Se non viene espressamente stipulato un contratto aggiuntivo di assistenza in loco, si considera sempre come il luogo di adempimento della garanzia la HOLZMANN MASCHINEN con sede legale a 4170 Haslach, Austria. I costi di trasporto per la gestione della garanzia dalla e verso la sede aziendale non sono contemplati nella presente garanzia del produttore.
- E) Esclusione di garanzia in caso di difetti:
- sulle componenti meccaniche, che sono soggette a usura legata all'uso o altra usura naturale e difetti alla macchina riconducibili a usura legata all'uso o altra usura naturale.
 - che sono riconducibili a montaggio, messa in servizio o allacciamento alla rete elettrica impropri o negligenti.
 - che sono riconducibili a inosservanza delle istruzioni per l'uso, uso improprio, atipiche condizioni ambientali, condizioni operative estranee al settore e campo di utilizzo, mancata o errata manutenzione o cura.
 - che sono causati da utilizzo e montaggio di accessori, parti di ricambio, integrative, che non sono parti di ricambio originali HOLZMANN.
 - che costituiscono differenze minime rispetto alla condizione richiesta, che sono irrilevanti per il valore o l'idoneità d'uso della macchina.
 - che sono riconducibili a un sovraccarico negligente derivante dalle caratteristiche di costruzione. In particolare in caso di difetti dovuti a utilizzo, che sono classificabili come industriali per livello di sollecitazione ed entità, in caso di macchine che per costruzione e prestazioni non sono progettate e destinate all'uso industriale.
- F) Nell'ambito della presente garanzia si escludono ulteriori diritti dell'acquirente sulle prestazioni di garanzia qui espressamente citate.
- G) Questa garanzia del produttore viene messa in atto volontariamente. Le prestazioni in garanzia non causano pertanto alcun prolungamento del termine di garanzia e non innescano alcun nuovo termine, nemmeno per le parti di ricambio.

ASSISTENZA

Trascorso il periodo di garanzia i lavori di manutenzione e riparazione possono essere eseguiti da ditte specializzate opportune. Anche la HOLZMANN-Maschinen GmbH continua a essere a vostra disposizione per l'assistenza e le riparazioni. In tal caso inoltrate una richiesta di preventivo senza impegno, indicando le informazioni come da punto C) al nostro servizio assistenza clienti o inviateci semplicemente la vostra richiesta tramite il modulo allegato.

Mail: info@holzmann-maschinen.at

Fax: +43 7289 71562 4

SERVICEFORMULAR / SERVICE FORM

Bitte kreuzen Sie eine der untenstehenden an / Please tick one box from below:

- Serviceanfrage / service inquiry
 Ersatzteilanfrage / spare part inquiry
 Garantierantrag / guarantee claim

1. Daten Antragsteller (* sind Pflichtfelder) / senders information (* required)

- * Vorname, Nachname / first name, family name _____
* Straße, Hausnummer / street, house number _____
* PLZ, Ort / ZIP code, place _____
* Staat / country _____
* (Mobil)telefon / (mobile) phone _____
International numbers with country code
* E-Mail _____
Fax _____

2. Geräteinformationen / tool information

Seriennummer/serial number: _____ *Maschinentype/machine type: _____

2.1 benötigte Ersatzteile / required spare parts

Ersatzteilnummer / Part No ^o	Beschreibung / description	Anzahl / number

2.2 Problembeschreibung / problem description

Bitte führen Sie in der Fehlerbeschreibung unter anderem an:
Was hat den Defekt verursacht bzw. was war die letzte durchgeführte Tätigkeit, bevor Ihnen das Problem/der Defekt aufgefallen ist?
bei Elektrodefekten: Wurde die Stromzuleitung sowie die Maschine bereits von einem Elektrofachmann geprüft

Please describe amongst others in the problem:
What has cause the problem/defect, what was the last activity before you noticed the problem/defect?
For electrical problems: Have you had checked you electric supply and the machine already by a certified electrician?

3. Bitte beachten

UNVOLLSTÄNDIG AUSGEFÜLLTE FORMULARE KÖNNEN NICHT BEARBEITET WERDEN!
GARANTIEANTRÄGE KÖNNEN AUSSCHLIESSLICH UNTER BEILAGE DES KAUFBELEGES/ABLIEFERBELEGES AKZEPTIERT WERDEN.
BEI ERSATZTEILBESTELLUNGEN LEGEN SIE DIESEM FORMULAR EINE KOPIE DER BETREFFENDEN ERSATZTEILZEICHNUNG BEI! MARKIEREN SIE DARAUF DIE BENÖTIGTEN ERSATZTEILE. DIES ERLEICHTERT UNS DIE IDENTIFIZIERUNG UND ERMÖGLICHT SO EINE RASCHERE BEARBEITUNG.

VIELEN DANK!

/ Additional information

INCOMPLETELY FILLED SERVICE FORMS CANNOT BE PROCESSED!
FOR GUARANTEE CLAIMS PLEASE ADD A COPY OF YOUR ORIGINAL SALES / DELIVERY RECEIPT OTHERWISE IT CANNOT BE ACCEPTED.
FOR SPARE PART ORDERS PLEASE ADD TO THIS SERVICE FORM A COPY OF THE RESPECTIVE EXPLODED DRAWING WITH THE REQUIRED SPARE PARTS BEING MARKED CLEARLY AND UNMISTAKABLE.
THIS HELPS US TO IDENTIFY THE REQUIRED SPARE PARTS FASTLY AND ACCELERATES THE HANDLING OF YOUR INQUIRY.

THANK YOU FOR YOUR COOPERATION!