

T.I.P.

TECHNIK + KOMPETENZ

WP 500-10 R



(D)	Gebrauchsanweisung TEICHPUMPE	01
(GB)	Operating Instructions POND PUMP	07
(F)	Mode d'emploi POMPE DE FONTAINE	12
(NL)	Handleiding FOUNTAIN PUMP	17
(H)	Használati utasítás TAVI PUMPÁK	22
(PL)	Instrukcja użytkowania POMPA STAWOWA	27
(CZ)	Uživatelský návod RYBNÍK ČERPADLA	32
(BG)	Упътване за употреба ПОМПА ЗА ЕЗЕРО	36
(RO)	Instructiuni de utilizare POMPĂ DE BAZIN	41
(HR)	Upute za uporabu PUMPA ZA IEZERCE	46
(SK)	Návod na použitie ČRPAALKA ZA BAZENČKE	50
(SLO)	Navodila za uporabo ČERPADLO PRE RYBNIKY	55

<p>(D) EG-Konformitätserklärung Wir, die Firma T.I.P. Technische Industrie Produkte GmbH, Siemensstr. 17, D-74915 Waibstadt, erklären unter alleiniger Verantwortung, dass die unten genannten Produkte die grundlegenden Anforderungen der nachfolgend aufgeführten EU-Richtlinien - und aller nachfolgenden Änderungen - erfüllen: 2014/35/EU, 2014/30/EU, 2011/65/EU.</p>	<p>(GB) EC declaration of conformity We, T.I.P. Technische Industrie Produkte GmbH, Siemensstr. 17, D-74915 Waibstadt, declare in our sole responsibility that the products identified below comply with the basic requirements imposed by the EU directives specified below including all subsequent amendments: 2014/35/EU, 2014/30/EU, 2011/65/EU.</p>
<p>(F) Déclaration de conformité CE Nous soussignés, la société T.I.P. Technische Industrie Produkte GmbH, Siemensstr. 17, D-74915 Waibstadt, déclarons sous notre responsabilité exclusive que les produits mentionnés ci-dessous remplissent les exigences de base des directives UE suivantes et les modifications subséquentes: 2014/35/EU, 2014/30/EU, 2011/65/EU.</p>	<p>(I) Dichiarazione di conformità CE La ditta T.I.P. GmbH Technische Industrie Produkte sita in Siemensstr. 17, D-74915 a Waibstadt, dichiara sotto la propria responsabilità, che i prodotti sotto indicati sono costruiti in conformità con le direttive EU in vigore e loro successive modifiche: 2014/35/EU, 2014/30/EU, 2011/65/EU..</p>
<p>(E) Declaración CE de conformidad La empresa T.I.P. Technische Industrie Produkte GmbH, Siemensstr. 17, D-74915 Waibstadt, declara bajo su propia responsabilidad que los productos mencionados abajo cumplen los requisitos de las siguientes directivas de la CE y modificaciones sucesivas: 2014/35/EU, 2014/30/EU, 2011/65/EU.</p>	<p>(H) EU-Megfelelési nyilatkozat A T.I.P. Technische Industrie Produkte GmbH, saját felelősségére kijelenti, hogy az alább megjelölt termékek az alpvető biztonsági követelményeknek és az itt felsorolt EU-irányelveknek - és azok későbbi változatainak - megfelelnek: 2014/35/EU, 2014/30/EU, 2011/65/EU.</p>
<p>(PL) Deklaracja zgodności WE My, firma T.I.P. Technische Industrie Produkte GmbH, Siemensstr. 17, D-74915 Waibstadt, oświadczamy niniejszym na wyłączną odpowiedzialność, że niżej wymienione produkty spełniają podstawowe wymagania opisanych poniżej dyrektyw UE - oraz wszystkich ich zmian: 2014/35/EU, 2014/30/EU, 2011/65/EU.</p>	<p>(CZ) Prohlášení o shodě v rámci ES My, společnost T.I.P. Technische Industrie Produkte GmbH, Siemensstr. 17, D-74915 Waibstadt, prohlašujeme na vlastní odpovědnost, že níže uvedené výrobky splňují základní požadavky níže uvedených směrnic EU a všech následujících změn: 2014/35/EU, 2014/30/EU, 2011/65/EU.</p>
<p>(BG) Декларация за съответствие (EO) Ние, фирма "Т.П.П. Технически промишлени продукти" ГмбХ (T.I.P. Technische Industrie Produkte GmbH), D-74915 Вајбцадт, Сименсшрасе 17, декларираме на собствена отговорност, че посочените по-долу продукти изпълняват основните изисквания на следните Директиви на ЕС - и на всички следващи промени: 2014/35/EU, 2014/30/EU, 2011/65/EU.</p>	<p>(UA) Заява про відповідність ЄС Ми, компанія «Т.І.П. Технічне Індустрі Продукте ГмбХ» («T.I.P. Technische Industrie Produkte GmbH»), Сіменсштр. 17, D-74915 Вајбштадт, заявляємо під одноособову відповідальність, що зазначені нижче продукти відповідають головним вимогам наведених нижче директив ЄС (та усіх подальших змін до них): 2014/35/EU, 2014/30/EU, 2011/65/EU.</p>
<p>(HR) EU- izjava o skladnosti Mi, firma T.I.P. Technische Industrie Produkte GmbH, Siemensstr. 17, D-74915 Waibstadt, izjavljujemo pod vlastitom odgovornosti, da niže naznačeni proizvodi ispunjavaju u daljnjem naznačene EU smjernice - i sve slijedeće izmjene: 2014/35/EU, 2014/30/EU, 2000/14/EC, 2011/65/EU.</p>	<p>(SK) Vyhlásenie o zhode v rámci ES My, spoločnosť T.I.P. Technische Industrie Produkte GmbH, Siemensstr. 17, D-74915 Waibstadt, vyhlasujeme na vlastnú zodpovednosť, že nižšie uvedené výrobky spĺňajú základné požiadavky nižšie uvedených smerníc EÚ a všetkých nasledujúcich zmien: 2014/35/EU, 2014/30/EU, 2011/65/EU.</p>
<p>(SLO) ES-Izjava o skladnosti Mi, podjetje T.I.P. Technische Industrie Produkte GmbH, Siemensstr. 17, D-74915 Waibstadt, izjavljamo na lastno odgovornost, da spodaj navedeni izdelki izpolnjujejo osnovne zahteve naknadno uvedenih direktiv EU in vseh dodatnih sprememb: 2014/35/EU, 2014/30/EU, 2011/65/EU.</p>	<p>(RO) Declarație de conformitate CE Noi, societatea T.I.P. Technische Industrie Produkte GmbH, Siemensstr. 17, D-74915 Waibstadt, declarăm pe răspunderea proprie că produsele enumerate mai jos corespund exigențelor esențiale ale următoarelor directive CE și toate schimbărilor care urmează: 2014/35/EU, 2014/30/EU, 2011/65/EU.</p>

Art.:

Teichpumpe
Pond pump

WP 500-10 R

applied standards/ angewendete Normen:

EN 55014-1:2006 + A1:2009 + A2:2011
EN 55014-2:2015
EN 61000-3-2:2014
EN 61000-3-3:2013
EN 60335-1:2012 + A11:2014
EN 60335-2-41:2003 + A1:2004 + A2:2010
EN 62233:2008
EN 50581:2012
AfPS GS 2014:01 PAK

Dokumentationsbevollmächtigter:

Peter Haab

T.I.P. Technische Industrie Produkte GmbH
Siemensstraße 17
D - 74915 Waibstadt
info@tip-pumpen.de

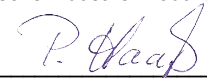


T.I.P. Technische Industrie Produkte GmbH
Siemensstraße 17
D-74915 Waibstadt

Telefon: + 49 (0) 7263 / 91 25 0
Telefax + 49 (0) 7263 / 91 25 25
E-Mail: info@tip-pumpen.de



Waibstadt, 21.04.2016
T.I.P. Technische Industrie Produkte GmbH


Peter Haab
- Leiter Produktmanagement -



Vor Inbetriebnahme bitte unbedingt die Gebrauchsanweisung lesen!

Liebe Kundin, lieber Kunde,
herzlichen Glückwunsch zum Kauf Ihres neuen Gerätes von T.I.P.!

Wie alle unsere Erzeugnisse wurde auch dieses Produkt auf der Grundlage neuester technischer Erkenntnisse entwickelt. Herstellung und Montage des Gerätes erfolgten auf der Basis modernster Pumpentechnik und unter Verwendung zuverlässigster elektrischer bzw. elektronischer und mechanischer Bauteile, so dass eine hohe Qualität und lange Lebensdauer Ihres neuen Produkts gewährleistet sind.

Damit Sie alle technischen Vorzüge nutzen können, lesen Sie bitte die Gebrauchsanweisung sorgfältig durch. Wir wünschen Ihnen viel Freude mit Ihrem neuen Gerät.

Inhaltsverzeichnis

1.	Allgemeine Sicherheitshinweise.....	1
2.	Sicherheitsmaßnahmen	2
3.	Einsatzgebiete	2
4.	Technische Daten	2
5.	Lieferumfang	3
6.	Inbetriebnahme	3
7.	Demontieren / Montieren der Pumpe	3
8.	Fehlersuche/Ratschläge	3
9.	Wartung und Pflege	3
10.	Garantie	4
11.	Bestellung von Ersatzteilen	5
12.	Service	5
13.	Explosionszeichnungen und Ersatzteilliste	6
	Anhang: Abbildungen	



1. Allgemeine Sicherheitshinweise

Lesen Sie diese Gebrauchsanweisung bitte sorgfältig durch und machen sich mit den Bedienelementen und dem ordnungsgemäßen Gebrauch dieses Produktes vertraut. Wir haften nicht für Schäden, die in Folge einer Missachtung von Anweisungen und Vorschriften dieser Gebrauchsanweisung verursacht werden. Schäden in Folge einer Missachtung von Anweisungen und Vorschriften dieser Gebrauchsanweisung fallen nicht unter Garantieleistungen. Bewahren Sie diese Gebrauchsanweisung gut auf und legen sie bei der Weitergabe des Gerätes bei.

Mit dem Inhalt dieser Gebrauchsanweisung nicht vertraute Personen dürfen dieses Gerät nicht benutzen.

Dieses Gerät kann von Kindern ab 8 Jahren und darüber sowie von Personen mit verringerten physischen, sensorischen oder mentalen Fähigkeiten oder Mangel an Erfahrung und Wissen benutzt werden, wenn sie beaufsichtigt oder bezüglich des sicheren Gebrauchs des Gerätes unterwiesen wurden und die daraus resultierenden Gefahren verstehen. Kinder dürfen nicht mit dem Gerät spielen. Reinigung und Benutzer-Wartung dürfen nicht von Kindern ohne Beaufsichtigung durchgeführt werden.

Die Pumpe darf nicht benutzt werden, wenn sich Personen im Wasser aufhalten.

Die Pumpe muss über eine Fehlerstrom Schutzeinrichtung (RCD / FI-Schalter) mit einem Bemessungsfehlerstrom von nicht mehr als 30 mA versorgt werden.

Die Netzanschlussleitung dieses Gerätes kann nicht ersetzt werden. Bei Beschädigung der Leitung ist das Gerät zu verschrotten.

Trennen Sie das Gerät von der Stromversorgung und lassen es abkühlen vor Reinigung, Wartung und Lagerung.

Hinweise und Anweisungen mit folgenden Symbolen sind besonders zu beachten:



Eine Missachtung dieser Anweisung ist mit der Gefahr eines Personen- und/oder Sachschadens verbunden



Eine Missachtung dieser Anweisung ist mit der Gefahr eines elektrischen Schlages verbunden, der zu Personen- und/oder Sachschäden führen kann



Überprüfen Sie das Gerät auf Transportschäden. Im Falle eines Schadens muss der Einzelhändler unverzüglich - spätestens aber innerhalb von 8 Tagen ab Kaufdatum - benachrichtigt werden.



2. Sicherheitsmaßnahmen



Achtung! Benutzung in Gartenteichen und deren Schutzbereich ist nur zulässig, wenn die Installation den gültigen Vorschriften entspricht. Bitte wenden Sie sich an den Elektrofachmann.

Vor Gebrauch:



- Netzanschlussleitung und Stecker auf Beschädigungen prüfen.
- Netzspannung und Stromart müssen mit den Angaben auf dem Typenschild übereinstimmen.
- Die Pumpe darf nur über einen Fehlerstromschutzschalter (FI-Schalter, $\Delta = 30 \text{ mA}$) an einer ordnungsgemäßen Schutzkontaktsteckdose angeschlossen werden.
- Anschlusssteckdose im wassergeschützten Bereich und mind. 2 m vom Teichrand entfernt anbringen.
- Netzstecker stets vor Feuchtigkeit schützen.
- Vor jeder Arbeit an Pumpe, Brunnen oder Teich Netzstecker ziehen.
- Die Pumpe darf nicht betrieben werden, wenn sich Personen im Wasser aufhalten (Vorher die Pumpe vom Stromnetz trennen!)
- **Wichtig!** Bei Beschädigungen der Netzanschlussleitung oder des Motorgehäuses ist die komplette Pumpe unbrauchbar und muss entsorgt werden. Eine Reparatur ist nicht möglich, da die Anschlussleitung fest im Motorgehäuse vergossen ist.
- Pumpe niemals an der Netzanschlussleitung aufhängen oder transportieren



- Diese Pumpe ist mit einem Permanentmagneten ausgestattet, dessen Magnetfelder können Herzschrittmacher beeinflussen, elektrische/elektronische Komponenten stören und Datenträger löschen.
- Menschen mit Herzschrittmacher sollten immer einen Sicherheitsabstand von mind. 30 cm zur Pumpe einhalten.



3. Einsatzgebiete

Bei diesem Produkt handelt es sich um eine Tauchpumpe, der Motor ist komplett in Epoxidharz eingegossen. Die Pumpe ist vorgesehen für den Einsatz in Wasser, wie z.B.: Gartenteichen, Fischteichen, Springbrunnen, Terrassenbrunnen, Zimmerspringbrunnen, Aquarien, sowie zur Wasserbelüftung und Umwälzung.

Dieses Gerät wurde für die private Nutzung und nicht für industrielle oder gewerbliche Zwecke entwickelt.



Die Pumpe eignet sich nicht zur Förderung von Salzwasser, Fäkalien, entflammaren, ätzenden, explosiven oder anderen gefährlichen Flüssigkeiten. Die Förderflüssigkeit darf die bei den technischen Daten genannte Höchsttemperatur nicht überschreiten.



Achtung! Die Verwendung in oder an Schwimmbecken ist nicht zulässig!

4. Technische Daten

Modell	WP 500-10R
Netzspannung / Frequenz	230 V~ / 50 Hz
Nennleistung	6 Watt
Schutzart	IP68
Pumpeneingang	15 mm
Pumpenausgang	10,5 mm
Max. Fördermenge (Q_{\max}) ¹⁾	500 l/h
Max. Druck	0,1 bar
Max. Förderhöhe (H_{\max}) ¹⁾	1 m
Max. Eintauchtiefe ∇	1 m
Max. Temperatur der gepumpten Flüssigkeit (T_{\max})	35 °C
Gewicht	ca. 1 kg
Abmessungen (B x T x H)	8,5 x 5 x 6 cm
Artikel-Nummer	30014 / 30010

¹⁾ Die angegebenen Maximalleistungen wurden ermittelt bei freiem, unreduziertem Auslass.



5. Lieferumfang

Pumpe mit 10 m Kabel, Bedienungsanleitung und je nach Ausführung Wasserspielzubehör, Filterschwamm.



6. Inbetriebnahme

Wichtig! Die Pumpe darf nicht „trocken“ laufen. Schäden am Gerät sind ansonsten nicht ausgeschlossen!



- Tauchen Sie die Pumpe komplett in Ihren Teich. Dabei dringt Wasser in den Pumpenkörper.
- Für den Unterwasserbetrieb ist ein Wasserstand von min. 20 cm erforderlich, damit die Pumpe keine Luft ansaugt.
- Die Pumpe darf nur in einer Eintauchtiefe bis max. 1 m ∇ betrieben werden!
- Die Wassertemperatur darf 35 °C nicht überschreiten.
- Die Pumpe muss vor Frost geschützt werden.
- Sie können die Pumpe durch Einstecken des Netzsteckers in die Steckdose einschalten.
- Um ein unnötiges Verschmutzen zu vermeiden, stellen Sie die Pumpe oberhalb der Schlammablagerungen, fest und waagrecht (Steinplatte), in Ihrem Teich auf!



7. Demontieren / Montieren der Pumpe

1. Sicherheitsmaßnahmen beachten. **Pumpe vom Stromnetz trennen!**
2. Ziehen Sie den Filterschwamm (12) vom Einlaufdeckel (4).
3. Verdrehen Sie den Einlaufdeckel entgegen dem Uhrzeigersinn um ca. 20°.
4. Ziehen Sie den Einlaufdeckel aus der Pumpe (1).
5. Ziehen Sie den Rotor kpl. (3) aus der Pumpe (1). Die Achse des Rotors steckt in der Pumpe und im Einlaufdeckel in zwei Gummilagern.
Hinweis: Das Flügelrad und der Magnet lassen sich technisch bedingt um einen bestimmten Winkel gegeneinander verdrehen.
6. Reinigen Sie alle Teile bitte nur mit klarem Wasser, so dass sie sich leicht bewegen lassen.
7. Keine scharfkantigen Gegenstände zu Hilfe nehmen.
8. Montieren können Sie die Pumpe wie folgt:
 - 8.1. Rotor kpl. (3) in die Pumpe stecken. Bitte achten Sie auf den korrekten Sitz der Gummilager in der Pumpe und im Einlaufdeckel (4).
 - 8.2. Einlaufdeckel-verdreht in die Pumpe stecken und im Uhrzeigersinn bis Anschlag drehen.
 - 8.3. Filterschwamm auf den Einlaufdeckel stecken.

Für einen einwandfreien Betrieb wiederholen Sie diesen Vorgang je nach Verschmutzung und Betriebsdauer.



8. Fehlersuche/Ratschläge

Fehler	Mögliche Ursache	Abhilfe
1. Keine Förderleistung	<ol style="list-style-type: none"> 1. Stromzufuhr unterbrochen 2. Kabel defekt 3. Motorblock defekt 4. Pumpe verkalkt, Rotor festgefressen 5. Rotor durch Sand blockiert 6. Pumpe saugt Luft an 	<ol style="list-style-type: none"> 1. Stecker einstecken, Sicherung prüfen 2. Pumpe entsorgen 3. Pumpe entsorgen 4. Pumpe zerlegen und entkalken 5. Pumpe zerlegen und reinigen, Aufstellungsort entsprechend Gebrauchsinformation ändern 6. Pumpe steht zu dicht unter der Wasseroberfläche und saugt Luft an → tiefer platzieren
2. Förderleistung gering	<ol style="list-style-type: none"> 1. Frontabdeckung zugesetzt 2. Pumpe saugt Luft an 	<ol style="list-style-type: none"> 1. Frontabdeckung reinigen 2. Pumpe steht zu dicht unter der Wasseroberfläche und saugt Luft an → tiefer platzieren



9. Wartung und Pflege

Um die Lebensdauer Ihrer Pumpe deutlich zu verlängern und die einwandfreie Funktion sicherzustellen, empfehlen wir eine regelmäßige Wartung und Reinigung. Mit wenigen Handgriffen kann jeder Anwender alle Wartungsarbeiten problemlos durchführen. Dafür muss die Pumpe, wie in Kapitel 7 beschrieben, demontiert werden. Alle Teile können mit

einer nicht metallischen Bürste und einem Neutralreiniger gereinigt werden. Achten Sie darauf, dass kein Reinigungsmittel in das Teichwasser gelangt. Spülen Sie alle gereinigten Teile sorgfältig mit sauberem Leitungswasser ab, bevor Sie die Pumpe wieder zusammensetzen und in Betrieb nehmen. Sollte die Pumpe stark verkalkt sein, können Sie die Laufeinheit und den Motorblock in Entkalkungslösung für Edelstahlteile einlegen. Bitte beachten Sie hierzu die Gebrauchsinformation des Entkalkers.

9.1. Wartungsintervalle

Die Zeitabstände für die nötigen Wartungsarbeiten (komplette Reinigung) richten sich stark nach der Teichwasserverschmutzung. Wählen Sie die Zeitabstände zum Reinigen dementsprechend. Sollten Sie bei der Wartung Defekte oder Verschleiß feststellen, ersetzen Sie die entsprechenden Teile. (Siehe Ersatzteilbestellung)



9.2. Winter – Wartung

- Schützen Sie Ihre Pumpe vor Frost!
- Nehmen Sie die Pumpe bei Frostgefahr aus Ihrem Gartenteich.
- Reinigen Sie die Pumpe komplett gemäß Anleitung.
- Lagern Sie die Pumpe über Winter in einem frostsicheren Raum.



10. Garantie

T.I.P. garantiert dem privaten Endkunden (im Folgenden „Kunde“), nicht hingegen dem gewerblichen Nutzer, nach Maßgabe der nachfolgenden Bestimmungen, dass das vom Kunden innerhalb der Bundesrepublik Deutschland gekaufte Gerät innerhalb eines Zeitraums von 2 Jahren frei von Material- oder Verarbeitungsfehlern sein wird. Die vertraglichen oder gesetzlichen Rechte des Kunden gegenüber dem jeweiligen Verkäufer werden durch diese Garantie nicht berührt. Insbesondere werden die gesetzlichen Mängelrechte durch die Garantie nicht eingeschränkt.

Die Garanzzeit beginnt mit dem Tag des Kaufs des Gerätes durch den Kunden, zu nachfolgenden Bedingungen:

I. Innerhalb der Garanzzeit werden alle Mängel, die auf Material- oder Verarbeitungsfehler zurückzuführen sind, kostenlos beseitigt. Reklamationen sind unmittelbar nach Feststellung schriftlich zu melden.

II. Ansprüche aus dieser Garantie bestehen nur, wenn das Produkt keine Schäden oder Verschleißerscheinungen aufweist, die durch eine von der normalen Bestimmung oder Vorgaben der Gebrauchsanweisung von T.I.P. abweichende Benutzung verursacht worden sind.

Keine Garantie besteht insbesondere:

- Bei unsachgemäßer Behandlung und bei eigenen Veränderungen am Gerät
- Bei mechanischer Beschädigung des Gerätes von außen und Transportschäden
- Bei üblicher Abnutzung von Verschleißteilen wie z.B. Rotor und Filtermaterial
- Bei Schäden, die auf höhere Gewalt, Wasser, Blitzschlag, Überspannung zurückzuführen sind
- Bei Missachtung der Gebrauchsanweisung und Bedienungsfehlern
- Wenn das Gerät keinen technischen Defekt aufweist

III. Die vom Kunden geltend gemachten Fehler wird T.I.P. nach eigenem Ermessen auf seine Kosten durch Reparatur oder Lieferung neuer oder generalüberholter Teile beheben bzw. das Gerät austauschen. Ausgetauschte Teile gehen in das Eigentum von T.I.P. über. Nach Ablauf der Garantie anfallende Reparaturen sind kostenpflichtig.

IV. Weitergehende Ansprüche oder eine weitergehende Haftung bestehen auf Grund der Garantie nicht, es sei denn zwingende gesetzliche Haftungsvorschriften kommen zur Anwendung, wie zum Beispiel das Produkthaftungsgesetz, in Fällen des Vorsatzes und der groben Fahrlässigkeit sowie wegen Verletzung des Lebens, des Körpers oder der Gesundheit durch T.I.P..

Von T.I.P. erbrachte Garantieleistungen verlängern die Garanzfrist nicht, auch hinsichtlich eventuell ausgetauschter Komponenten. Die Garanzverpflichtung erlischt im Falle des Weiterverkaufs durch den Kunden.

V. Der Garanzanspruch ist vom Kunden durch Vorlage der Kaufquittung nachzuweisen, welche dem Gerät bei Rücksendung beizulegen ist. Ohne gültige Kaufquittung ist eine kostenfreie Reklamationsbearbeitung im Zuge dieser Herstellergarantie nicht möglich.

VI. Besondere Hinweise zur Geltendmachung der Garantie:

1. Sollte Ihr Gerät nicht mehr richtig funktionieren, überprüfen Sie bitte zunächst, ob ein Bedienungsfehler oder eine Ursache vorliegt, die nicht auf einen Defekt des Gerätes zurückzuführen ist.
2. Falls Sie Ihr defektes Gerät zur Reparatur bringen oder einsenden, fügen Sie bitte auf jeden Fall folgende Unterlagen bei:
 - Kaufquittung.
 - Beschreibung des aufgetretenen Defekts (eine möglichst genaue Beschreibung erleichtert eine zügige Reparatur).

3. Bevor Sie Ihr defektes Gerät zur Reparatur bringen oder einsenden, entfernen Sie bitte alle hinzugefügten Anbauteile, die nicht dem Originalzustand des Gerätes entsprechen. Sollten bei der Rückgabe des Gerätes solche Anbauteile fehlen, übernehmen wir dafür keine Haftung.
4. Das beim Garantiegeber T.I.P. einzusendende Paket ist durch den Kunden ordnungsgemäß zu frankieren.
5. Die Einsendung des Geräts zur Reparatur und die Geltendmachung der Rechte aus dieser Garantie erfolgen beim Garantiegeber T.I.P.. Name und Anschrift des Garantiegebers T.I.P. befinden sich unter „12.Service“ der vorliegenden Gebrauchsanweisung.



11. Bestellung von Ersatzteilen

Die schnellste, einfachste und preiswerteste Möglichkeit, Ersatzteile zu bestellen, erfolgt über das Internet. Unsere Webseite www.tip-pumpen.de verfügt über einen komfortablen Ersatzteile-Shop, welcher mit wenigen Klicks eine Bestellung ermöglicht. Darüber hinaus veröffentlichen wir dort umfassende Informationen und wertvolle Tipps zu unseren Produkten und Zubehör, stellen neue Geräte vor und präsentieren aktuelle Trends und Innovationen im Bereich Pumpentechnik.



12. Service

Bei Garantieanspruch oder Störungen wenden Sie sich bitte an:

T.I.P. Technische Industrie Produkte GmbH
Reparaturservice und Ersatzteilversand
Siemensstraße 17
D-74915 Waibstadt

Tel.: + 49 (0) 7263 / 9125 0
Fax: + 49 (0) 7263 / 9125 25

E-Mail: service@tip-pumpen.de

In Österreich wenden Sie sich bitte direkt an Ihre Verkaufsstelle oder an:

POSPISCHIL Tools GmbH
Lützowgasse 12-14
A-1140 Wien

Tel.: + 43 / 1 / 9116300
Fax: + 43 / 1 / 9116300-29
E-Mail: office@pospischil.at

Eine aktuelle Bedienungsanleitung als PDF-Datei kann bei Bedarf per E-Mail unter: service@tip-pumpen.de angefordert werden.

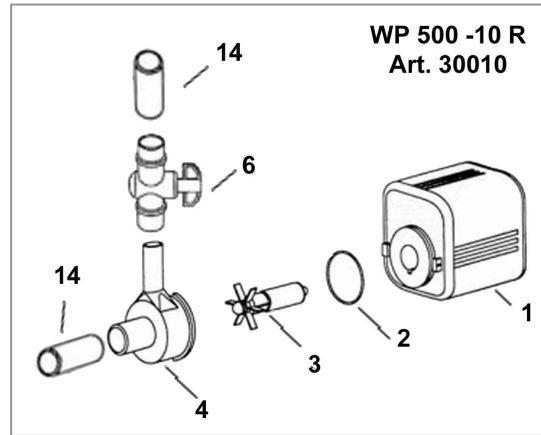
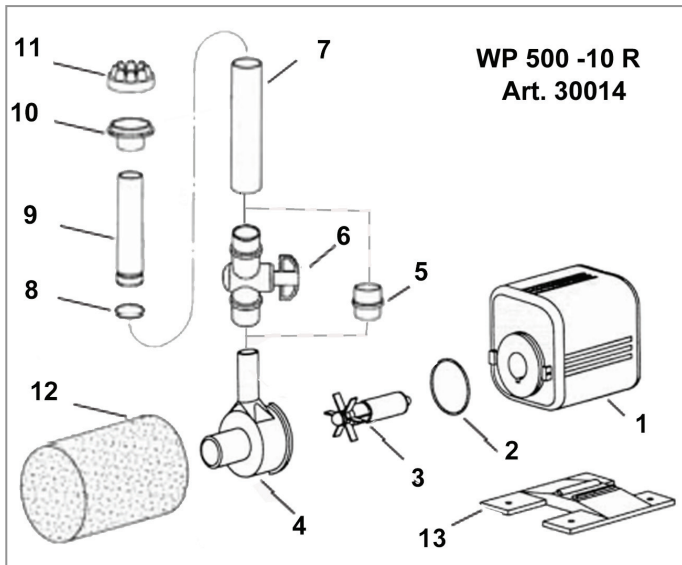


Nur für EU-Länder

Werfen Sie Elektrogeräte nicht in den Hausmüll!

Gemäß Europäischer Richtlinie 2012/19/EU über Elektro- und Elektronik-Altgeräte und Umsetzung in nationales Recht müssen verbrauchte Elektrogeräte getrennt gesammelt und einer umweltgerechten Wiederverwertung zugeführt werden. Bei Fragen wenden Sie sich bitte an ihr örtliches Entsorgungsunternehmen.

13. Explosionszeichnungen und Ersatzteilliste



	Pumpe Art.Nr. 30014	Pumpe Art.Nr. 30010	
Nr.	Ersatzteil Nr.	Ersatzteil Nr.	Beschreibung
1	70976	70976	Motorgehäuse mit Stator und Kabel
2	70975	70975	O-Ring
3	70974	70974	Rotor
4	70962	70962	Triebkranz mit Steigrohranschluss
5	70963	-	Zwischenstück (für Montage ohne Mengenregulierer)
6	70972	70972	Mengenregulierer
7	70969	-	Steigrohr-Unterteil
8	70965	-	O-Ring
9	70966	-	Steigrohr-Oberteil
10	70970	-	Fontänenaufnahme
11	70968	-	Sprühkopf
12	70964	-	Filterschwamm
13	70903	-	Bodenplatte
14	-	70971	Schlauchanschluss 12,75 mm



Strictly ensure that you have read the use instructions before placing the pump in service!

Dear customer,
 Congratulation for buying your new device from T.I.P.!
 Like all our products, this one, too, was developed using the latest technological knowledge. The device was manufactured and assembled on the basis of state-of-the-art pump technology using most reliable electrical or electronic components which ensure a high level of quality and a long life of your new product.
 Please read through these operating instructions carefully to make sure that you can fully benefit from all features. Some explanatory illustrations can be found at the end of these operating instructions.
 We hope you will enjoy your new device!

Table of contents

1.	General safety instructions.....	1
2.	Safety measures	2
3.	Application areas	2
4.	Technical data.....	2
5.	Scope of delivery	3
6.	Placing in service	3
7.	Dismounting / mounting the pump	3
8.	Troubleshooting/recommendations	3
9.	Maintenance and care.....	4
10.	Warranty	4
11.	Ordering spare parts	5
12.	Service.....	5
	Appendix: Illustrations	



1. General safety instructions

Please read through these operating instructions carefully and make yourself conversant with the control elements and the proper use of this product. We shall not be liable in the case of damage caused as a result of the nonobservance of instructions and provisions of the present operating instructions. Any damage caused as a result of the nonobservance of the instructions and regulations contained in the present operating instructions shall not be covered by the warranty terms. Please keep these operating instructions in a safe place and hand them on together with the device should you ever dispose of it.

Persons not conversant with the contents of these operating instructions must not use this device.

This appliance can be used by children aged from 8 years and above and persons with reduced physical, sensory or mental capabilities or lack of experience and knowledge if they have been given supervision or instruction concerning use of the appliance in a safe way and understand the hazards involved. Children shall not play with the appliance. Cleaning and user maintenance shall not be made by children without supervision.

The pump must not be used when people are in the water.

The pump must be supplied through a residual current device (RCD) having a rated residual operating current not exceeding 30mA.

The mains power connection of this device cannot be replaced. In case the line is damaged, the device must be scrapped.

Disconnect the device from the power supply and let it cool down before cleaning and maintenance is performed and before the device is stored.

Particular attention must be paid to notices and instructions with the following symbols:



Danger of injury or material damage if this instruction is not complied with



Danger of electrical shock that can result in injury or material damage if this instruction is not complied with

Check the device for transport damage. If there is damage the retailer must be notified without delay, at the latest however, within 8 days of the purchase date.



2. Safety measures



Attention! Use in garden ponds and the protected area of garden ponds is only permitted if the installation complies with the valid regulations. Consult a qualified electrician.



Attention! Do not use the pump in or on swimming pools!

Prior to use:



- Check the mains cable and plug for damage.
- Mains voltage and current type must agree with the information on the type plate.
- Only connect the pump via a residual current circuit breaker (RCCB, $\Delta = 30 \text{ mA}$) to a proper earthing contact socket outlet.
- Install the connection socket outlet in the water-protected area and at least 2 m away from the edge of the pond.
- Always protect the mains plug from moisture.
- Unplug the mains plug before performing any work on the pump, fountain or pond.
- Do not operate the pump if there are people in the water (disconnect the pump from the mains supply beforehand!)
- **Important!** If there is damage to the mains cables or the motor housing the complete pump is unusable and must be disposed of. Repair is not possible because the connecting cable is permanently cast in the motor housing.
- Never suspend or transport the pump by the mains cable.



- This pump is equipped with a permanent magnet, its magnetic fields can influence cardiac pacemakers, interfere with electrical / electronic components and delete the data on data carriers.
- People with cardiac pacemakers should always maintain a safety distance of at least 30 cm to the pump.



3. Application areas

This product is an immersion pump, the motor is completely cast in epoxy resin. The pump is designed for use in water, such as: garden ponds, fish ponds, spray fountains, terrace fountains, indoor spray fountains, aquarium, as well as for water aeration and circulation.

This product is intended for private use in the home area and not for commercial or industrial purposes.



The pump is not suitable for displacement of salt water, faecal matter, flammable, corrosive or other hazardous liquids. The pumped liquid must not exceed the maximum temperature specified in the technical data.



Do not use the pump in or on swimming pools!

4. Technical data

Model	WP 500-10R
Mains voltage / frequency	230 V~ / 50 Hz
Rated power	6 Watt
Degree of protection	IP68
pump inlet	15 mm
pump outlet	10,5 mm
Max. flow rate (Q_{max}) ¹⁾	500 l/h
Max. pressure	0,1 bar
Max. delivery head (H_{max}) ¹⁾	1 m
Max. immersion depth ∇	1 m
Maximum temperature of the pumped liquid (T_{max})	35 °C
Weight	~. 1 kg
Dimensions (L x D x H)	8,5 x 5 x 6 cm
Item no.	30014 / 30010

¹⁾ The specified maximum capacities have been determined with a free, unreduced outlet.



5. Scope of delivery

Pump, operating manual and (depending on the model) water game accessories, filter sponge.



6. Placing in service

Important! The pump must not run dry. Damage is possible if the pump runs dry!



- Completely immerse the pump in your pond. Water will penetrate into the pump body.
- For underwater operation a water level of at least 20 cm is required, so that the pump does not take in air.
- Only operate the pump at a maximum immersion depth of 1 m ∇ !
- The water temperature must not exceed 35°C.
- The pump must be protected from freezing.
- You can switch on the pump by plugging the mains plug into the power outlet.
- To avoid unnecessary fouling, set up the pump above the silt deposits, so that it is stable and horizontal (stone slab), in your pond!



7. Dismounting / mounting the pump

1. Comply with the safety measures. **Disconnect the pump from the mains supply!**
2. Pull the filter sponge (12) from the inlet lid (4).
3. Turn the lid counterclockwise through approx. 20° in the opposite direction to the stop.
4. Remove the lid from the pump (1).
5. Remove the complete rotor (3) from the pump (1). The shaft of the rotor is mounted on two rubber bearings in the pump and in the lid.
Note: For technical reasons, the impeller and the magnet can be turned against each other by a certain angle.
7. Clean all parts using clear water so that they may be moved very easily. Avoid using any sharp instruments.
8. Re-assemble the pump as follows:
 - 8.1. Completely insert the rotor into the pump.
 - 8.2. Insert the inflow cover (4) twisted in the pump and turn clockwise to the stop.
 - 8.3. Position the filter sponge (12) onto the lid.

For trouble-free operation, repeat this procedure depending on the degree of fouling and duration of operation.



8. Troubleshooting/recommendations

Fault	Possible cause	Remedy
1. No delivery capacity	<ol style="list-style-type: none"> 1. Power supply interrupted 2. Cable is defective 3. Motor block is defective 4. Pump is calcified, rotor has seized 5. Rotor is blocked by sand 6. Pump takes in air 	<ol style="list-style-type: none"> 1. Plug in the power plug, check fuse 2. Dispose of pump 3. Dispose of pump 4. Dismantle pump and descale 5. Dismantle and clean pump, change the set up location as specified in the use instructions 6. Pump is too close to the water surface and takes in air. →find a deeper location
2. Insufficient pump capacity	<ol style="list-style-type: none"> 1. Front cover is clogged 2. Pump takes in air 	<ol style="list-style-type: none"> 1. Clean front cover 2. Pump is too close to the water surface and takes in air →find a deeper location



9. Maintenance and care

To significantly extend the service life of your pump, and to ensure trouble-free function, we recommend regular maintenance and cleaning. With a few hand movements every user can easily execute all maintenance tasks. For this, the pump must be dismantled, as described in chapter 7. All parts can be cleaned with a non-metallic brush and a neutral cleaner. Ensure that the cleaning agent does not get into the pond water. Carefully rinse off all cleaned parts with clean tap water, before putting the pump back together and placing it in service. If the pump is heavily calcified, you can place the run unit and the motor block in a descaling solution for stainless steel parts. In this regard comply with the use instructions provided with the descaling agent.

9.1. Maintenance intervals

The time intervals for the required maintenance task (complete cleaning) to a great extent are based on the level of pond water contamination. Select the time intervals for cleaning accordingly.

If, when performing maintenance tasks, you determine that there are defects or wear, replace the parts in question. (See ordering spare parts).



9.2. Winter - maintenance

- Protect your pump from freezing!
- If there is danger of freezing, take the pump out of your garden pond.
- Completely clean the pump as specified in the instructions.
- Store the pump over winter in a frost-free location.



10. Warranty

The present device was manufactured and inspected according to the latest methods. The seller warrants for faultless material and workmanship in accordance with the legal regulations of the country in which the device was purchased.

The warranty period begins with the day of the purchase and is subject to the provisions below:

Within the period of warranty, all defects which are to be attributable to defective materials or manufacturing will be eliminated free of charge. Any complaints are to be reported immediately upon their detection.

The warranty claim becomes void in the case of interventions undertaken by the purchaser or by third parties. Damage resulting from improper handling or operation, incorrect setting-up or storage, inappropriate connection or installation or Acts of God or other external influences are excluded from warranty.

Parts being subject to wear and tear, such as the pump wheel (impeller) and mechanical shaft seals are excluded from warranty.

All parts were manufactured using maximum care and high-quality materials and are designed for a long lifecycle. It should be understood, however, that the wear and tear depends on the kind of use, the intensity of use and the internals of maintenance. Complying with the installation and maintenance information contained in the present operating instructions will therefore considerably contribute to a long lifecycle of these wearing parts.

In case of complaints, we reserve the option of repairing or replacing the defective parts or replace the entire device.

Replaced parts will pass into our property.

Claims for liquidated damages are excluded unless they are caused by wilful acts or negligence on the side of the manufacturer.

The warranty does not provide for any claims beyond those referred to above. The warranty claim has to be evidenced by the purchaser in the form of the submission of the sales receipt. The present warranty commitment is valid in the country in which the device was purchased.

Please note:

1. Should your device fail to function properly, please verify first whether an operating error or another cause is present which cannot be attributed to a defect of the device.
2. In case you have to take or send in your defective device for repair, please be sure to enclose the following documents:
 - Sales receipt (sales slip).
 - A description of the occurring defect (a description as accurate as possible will expedite the repair work).
3. In case you have to take or send in your defective device for repair, please remove any attached parts which do not belong to the original condition of the device. If any attached parts of this kind should be missing upon the return of the device, we shall not be liable for them.



11. Ordering spare parts

The fastest, most simple and cheapest way of ordering spare parts is through the internet. On our www.tip-pumpen.de website you will find a convenient spare part shop where you can order spare parts with just a couple of clicks. In addition, this is also the place where we publish comprehensive information and valuable tips on our products and accessories, introduce new devices and present current trends and innovations in the range of pump technology.



12. Service

In the case of warranty claims or malfunction, please contact your point of sale.

A current operating manual is available as required as a PDF file via e-mail: service@tip-pumpen.de.



For EU countries only

Please do not dispose of electrical appliances in the regular domestic waste!

According to the European Directive 2012/19/EU regarding waste electrical and electronic equipment and the implementation of that directive into national law, electrical devices have to be collected separately and disposed off in an environmental-suitable manner after the end of their life cycle. Should you have any questions, please contact your local waste disposal company.



Avant la mise en service, merci de lire attentivement le manuel d'utilisation !

Félicitations pour votre achat de ce produit T.I.P.!

Comme tous les produits T.I.P., ce produit a été développé en prenant compte des toutes dernières connaissances. La production et le montage de ce produit se font sur la base de la technologie des pompes la plus moderne et en utilisant des composants électriques, électroniques ou mécaniques les plus fiables pour garantir la haute qualité et la longévité de votre nouveau produit.

Pour pouvoir jouir de tous les avantages techniques, prière de lire ce mode d'emploi soigneusement.

Des illustrations explicatives se trouvent dans l'annexe de ce mode d'emploi.

Table des matières

1.	Consignes de sécurité générales.....	1
2.	Mesures de sécurité.....	2
3.	Domaines d'application.....	2
4.	Caractéristiques techniques.....	2
5.	Contenu de la livraison.....	3
6.	Mise en route.....	3
7.	Démontage / montage de la pompe.....	3
8.	Diagnostic de panne/recommandations.....	3
9.	Maintenance et entretien.....	4
10.	Garantie.....	4
11.	Commande de pièces détachées.....	5
12.	Service.....	5
	Annexe : Illustrations	



1. Consignes de sécurité générales

Veuillez lire attentivement le mode d'emploi et vous familiariser avec les composants et l'utilisation correcte de ce produit. Le fabricant n'endosse pas la responsabilité en cas de dommages suite du non-respect des instructions et consignes. Les dégâts causés suite du non respect des instructions et consignes ne sont pas couverts par la garantie. Gardez ce mode d'emploi, il doit être transmis à tout usager à qui on aurait cédé la pompe.

Les personnes non familiarisées avec le contenu de ce manuel d'utilisation ne doivent pas utiliser cet appareil.

Cet appareil ne peut être utilisé par des enfants à partir de 8 ans ainsi que par des personnes à capacités physiques, sensorielles ou mentales réduites ou manquant d'expérience et de connaissances si ils sont surveillés ou ont été instruits concernant l'utilisation sûre de l'appareil et comprennent les risques en découlant. Les enfants ne doivent pas jouer avec l'appareil. Le nettoyage et la maintenance par l'utilisateur ne peuvent pas être effectués par des enfants sans surveillance.

La pompe ne doit pas être utilisée lorsque des personnes se trouvent dans l'eau.

La pompe doit être alimentée par un dispositif de protection contre le courant de défaut (RCD / interrupteur FI) avec un courant de défaut mesuré n'étant pas supérieur à 30 mA.

Le câble de raccordement au secteur de cet appareil ne peut pas être remplacé. En cas d'endommagement du câble, l'appareil doit être mis au rebut.

Coupez l'alimentation électrique de l'appareil et laissez-le refroidir avant le nettoyage, l'entretien et le stockage.

Faites particulièrement attention aux indications précédées des symboles suivants:



Avertissement que le non-respect de l'instruction comporte un risque très grave pour les personnes et les biens.



Le non-respect de cette instruction peut entraîner une décharge électrique susceptible de provoquer des blessures et/ou des dégâts matériels

Vérifiez que la pompe n'ait pas subi de dommage au cours du transport. En cas de dommages éventuels, prévenez le distributeur sous huitaine à compter de la date d'achat.



2. Mesures de sécurité



Attention ! L'utilisation dans les bassins de jardin et la zone de protection environnante est autorisée uniquement lorsque l'installation répond aux réglementations en vigueur. Merci de vous adresser à un électricien professionnel.

Avant tout usage:



- S'assurer que le cordon d'alimentation au secteur et la fiche soient en parfait état.
- La tension du réseau et la nature du courant doivent correspondre aux caractéristiques spécifiées sur la plaque signalétique.
- Le branchement de la pompe à la prise de courant de sécurité doit être réalisé à l'aide d'un disjoncteur différentiel contre les courants de fuite (RCD, 30 mA).
- La prise de courant doit être placée dans une zone protégée contre l'eau. Elle doit se trouver à une distance minimale de 2 m du bord du bassin.
- La fiche de prise de courant doit être protégée contre l'humidité.
- Débrancher la prise avant de faire des travaux quels qu'ils soient sur la pompe, la fontaine ou le bassin/étang.
- Il est interdit de mettre la pompe en marche lorsque des personnes se trouvent dans l'eau (débrancher la pompe du secteur !)
- **Important !** Si le câble d'alimentation ou le carter du moteur sont endommagés, la pompe est inutilisable. Une réparation n'est pas possible car le câble d'alimentation est coulé dans le carter du moteur.
- Ne jamais utiliser le câble pour accrocher ou pour transporter la pompe.



- Cette pompe est pourvue d'un aimant permanent dont le champ magnétique peut altérer le fonctionnement des stimulateurs cardiaques, des composants électriques/électronique et effacer les données des supports informatiques.
- Les personnes possédant un stimulateur cardiaque doivent impérativement rester à une distance de sécurité de 30 cm min. de la pompe.



3. Domaines d'application

Ce produit est une pompe submersible. Son moteur est coulé entièrement en résine époxy. Cette pompe est destinée pour un usage dans l'eau, par ex. : les bassins ornementaux, les bassins/étangs à poissons, les fontaines jaillissantes, les fontaines de terrasse, les fontaines d'intérieur, aquariums ainsi que pour la ventilation et le brassage de l'eau. Ce produit est conçu pour une utilisation privée domestique et non pour des fins commerciales ou industrielles.



La pompe n'est pas conçue pour assurer l'évacuation de l'eau de mer, des matières fécales, des fluides inflammables, corrosifs, explosifs ou tout autre substance dangereuse. La température du fluide pompé ne doit pas dépasser la valeur maximale spécifiée dans les caractéristiques techniques.
L'utilisation dans ou sur des bassins de natation n'est pas autorisée !



L'utilisation dans ou sur des bassins de natation n'est pas autorisée !

4. Caractéristiques techniques

Modèle	WP 500-10R
Tension réseau / fréquence	230 V~ / 50 Hz
Puissance nominale	6 Watt
Type de protection	IP68
Raccord d'aspiration	15 mm
Raccord de refoulement	10,5 mm
Débit max. (Q_{max}) ¹⁾	500 l/h
Pression max.	0,1 bar
Hauteur de refoulement max. (H_{max}) ¹⁾	1 m
Profondeur d'immersion max. ▽	1 m
Température max. du fluide pompé (T_{max})	35 °C
Poids	~ 1 kg
Dimensions (L x P x H)	8,5 x 5 x 6 cm
Numéro article	30014

¹⁾ Les débits maximum indiqués ont été déterminés sans réduction de diamètre en sortie.



5. Contenu de la livraison

Pompe avec 10 m de câble, manchon manuel d'utilisation.



6. Mise en route

Important ! Ne pas faire tourner la pompe à « sec ». Il peut en résulter des dommages matériels sur la pompe !



- Immerger intégralement la pompe dans le bassin. L'eau pénètre alors dans le corps de pompe.
- En fonctionnement immergé, le niveau d'eau doit être d'au moins 20 cm, afin d'éviter que la pompe n'aspire de l'air.
- La pompe ne doit pas être utilisée à plus de 1 m de profondeur ∇!
- La température de l'eau ne doit pas dépasser 35 °C.
- La pompe doit être protégée du gel.
- Mettre la pompe en marche en insérant le connecteur dans la prise.
- Placer la pompe au-dessus des dépôts de boue/vase, de façon stable et à l'horizontale (sur une dalle) permet de prévenir tout encrassement inutile !



7. Démontage / montage de la pompe

1. Appliquer les mesures de sécurité. **Débrancher la pompe du secteur !**
2. Togliere la spugna del filtro (12) dal coperchio d'ingresso (4).
3. Tourner le couvercle d'entrée (4) dans le sens contraire des aiguilles d'une montre, d'env. 20°.
4. Retirer le couvercle d'entrée de la pompe (1).
5. Togliere il rotore acc. (3) dalla pompa (1). L'asse del rotore si inserisce nella pompa e nel coperchio d'ingresso in due cuscinetti di gomma. Remarque : La position relative de la roue à palette et de l'aimant peut varier d'un certain angle en raison de la conception technique de la pompe.
6. Pulire tutte le parti solo con acqua pulita, in modo che possano essere spostate facilmente.
7. Non utilizzare oggetti affilati.
8. Pour le montage de la pompe, procéder comme suit:
 - 8.1. Placer entièrement le rotor (3) dans la pompe. Verificare il corretto posizionamento dei cuscinetti di gomma all'interno della pompa (1) e nel coperchio d'ingresso (4).
 - 8.2. Mettre le couvercle d'entrée sur la pompe et le visser jusqu'en butée en tournant dans le sens des aiguilles d'une montre.
 - 8.3. Montare la spugna del filtro sul coperchio d'ingresso.

Répéter ces opérations en fonction de l'encrassement et de la durée d'utilisation, afin d'en assurer un fonctionnement impeccable.



8. Diagnostic de panne/recommandations

Dysfonctionnement	Cause possible	Solution
1. La pompe ne débite pas	<ol style="list-style-type: none"> 1. Alimentation électrique coupée 2. Câble défectueux 3. Bloc moteur défectueux 4. Pompe entartrée, rotor grippé 5. Rotor grippé par du sable 6. La pompe aspire de l'air 	<ol style="list-style-type: none"> 1. Brancher la prise, Vérifier le fusible 2. Mettre la pompe au rebus 3. Mettre la pompe au rebus 4. Désosser la pompe et la détartrer 5. Désosser la pompe et la nettoyer, Modifier le lieu d'installation en fonction des informations d'utilisation 6. La pompe est installée trop près de la surface de l'eau et aspire de l'air → La placer plus en profondeur
2. La pompe débit insuffisamment	<ol style="list-style-type: none"> 1. Cache frontal colmaté 2. La pompe aspire de l'air 	<ol style="list-style-type: none"> 1. Nettoyer le cache frontal 2. La pompe est installée trop près de la surface de l'eau et aspire de l'air → La placer plus en profondeur



9. Maintenance et entretien

Afin d'assurer une durée de vie maximale de votre pompe et un fonctionnement impeccable, nous recommandons d'effectuer régulièrement la maintenance et le nettoyage de la pompe. Les opérations de maintenance sont réalisables très facilement, quel que soit l'utilisateur. La pompe doit au préalable être démontée, en suivant la procédure décrite en page 7. Toutes les pièces peuvent être nettoyées avec une brosse non métallique et un produit de nettoyage neutre. Veiller à ce que le produit de nettoyage ne soit pas déversé dans l'eau du bassin. Après nettoyage, rincer à l'eau claire (eau du robinet) toutes les pièces, puis procéder à l'assemblage de la pompe et la remettre en route. Si la pompe est fortement entartrée, faire tremper la turbine et le bloc moteur dans une solution détartrante spéciale acier inoxydable. Respecter les consignes du fabricant du produit détartrant.

9.1. Intervalles d'entretien

Le laps de temps entre deux opérations d'entretien (nettoyage complet) dépend fortement de l'encrassement du bassin. A vous d'apprécier la durée entre deux nettoyages. En cas de constat de dommages ou d'usure durant l'entretien, remplacer les pièces incriminées. (Voir la commande de pièces détachées)



9.2. Entretien d'hiver

- La pompe doit être mise hors-gel !
- En cas de risque de gel, sortir la pompe du bassin/de l'étang.
- Nettoyer intégralement la pompe, en suivant les consignes du manuel.
- Stocker la pompe dans un local à l'abri du gel, pendant toute la saison hivernale.



10. Garantie

Cet appareil a été construit et contrôlé selon les méthodes les plus modernes. Le revendeur garantit un état parfait du matériel et une fabrication parfaite conforme à la législation du pays dans lequel l'appareil a été acheté. La garantie commence le jour de l'achat aux conditions suivantes:

Durant la période de garantie, toutes les défauts causés par des défauts de fabrications ou de matériel sont réparés gratuitement. Les réclamations doivent être faites directement après la constatation.

Cette garantie ne s'applique pas en cas d'intervention et/ou de modification de l'appareil par un tiers non agréé ou l'utilisateur.

Des dommages dus à des erreurs de manipulations, de mauvaises utilisations, des conservations erronées, des branchements ou des installations inadéquates, forces majeures ou d'autres facteurs extérieurs ne sont pas couverts par la garantie.

Les pièces d'usure comme la roue de roulement et les garnitures mécaniques d'étanchéité sont exclues de la garantie. Tous les composants sont produits avec le plus grand soin et sont construits avec des matériaux de première qualité et conçus pour une longue durée. L'usure est cependant sujette au type d'utilisation, à la fréquence d'usage et aux intervalles d'entretien. C'est pourquoi les instructions d'installation et d'entretien contenues dans le présent mode d'emploi contribuent de manière décisive à la longévité des pièces sujettes à l'usure.

Nous nous réservons le droit, en cas de plaintes, de réparer les pièces défectueuses ou de les remplacer ou d'échanger l'appareil. Les pièces échangées deviennent notre propriété.

Il n'y aura aucun droit aux dommages et intérêts, hors qu'il s'agisse d'un acte volontaire ou d'une négligence grave de la part du fabricant.

La garantie ne permettra aucun autre recours hors les conditions susdites. Le recours à la garantie doit être prouvé par l'acquéreur sur présentation de la facture. Cette promesse de garantie est valable dans le pays dans lequel vous avez acheté l'appareil.

Renseignements:

1. Dans le cas où votre appareil ne fonctionnerait plus, vérifiez tout d'abord si d'autres raisons, comme une interruption de l'alimentation électrique ou une manipulation inadéquate en peuvent être la cause.
2. Dans le cas d'une réparation: Veillez à ce que l'appareil défectueux soit accompagné des documents suivants:
 - Facture
 - Une description aussi précise que possible accélère la réparation
3. Avant d'envoyer votre appareil, enlevez tous les accessoires qui ne font pas partie des composants originaux fournis avec la pompe. Nous n'endosons pas la responsabilité au cas où ces accessoires manqueraient à la remise de la pompe.



11. Commande de pièces détachées

La méthode la plus simple de commander les pièces de rechange est par internet. Notre site www.tip-pumpen.de a un magasin confortable ce qui vous permet de faire une commande de pièces de rechange simplement en cliquant. En plus nous y publions des informations détaillées et des conseils importants concernant nos produits et accessoires. Nous y présentons des nouveautés (et produits nouveaux), des trends et des innovations de la technique des pompes.



12. Service

En cas de demande d'intervention de la garantie ou de pannes, veuillez contacter votre revendeur.

Une notice d'utilisation récente sous forme de fichier PDF peut être demandée si nécessaire par e-mail à l'adresse: service@tip-pumpen.de.



Pour les pays européens uniquement.

Ne jetez pas les appareils électriques/électroniques à la poubelle!

Conformément à la directive européenne 2012/19/EU sur les anciens équipements électriques et électroniques et son application dans la législation nationale, les appareils usagés de ce type doivent faire l'objet d'une collecte séparée pour être recyclés dans le respect des règles de protection de l'environnement. Si vous avez des questions, veuillez vous adresser à votre service local de traitement des déchets.



Lees de gebruiksaanwijzing zorgvuldig door, voordat u het apparaat in gebruik neemt!

Beste klant,

Van harte gefeliciteerd met de aanschaf van uw nieuwe T.I.P. toestel!

Zoals al onze producten is ook dit toestel ontwikkeld volgens de nieuwste stand van de techniek. Voor de fabricage en montage van het toestel hebben wij gebruik gemaakt van de nieuwste pomptechniek en de meest betrouwbare elektrische resp. elektronische en mechanische onderdelen, om een hoge kwaliteit en lange levensduur van uw nieuwe product te kunnen garanderen.

Lees deze handleiding goed door, zodat u alle technische mogelijkheden van deze pomp optimaal kunt gebruiken.

Verklarende afbeeldingen vindt u in het aanhangsel aan het einde van deze handleiding.

Wij wensen u veel plezier met uw nieuwe toestel.

Inhoudsopgave

1.	Algemene veiligheidsinstructies	1
2.	Veiligheidsmaatregelen.....	2
3.	Toepassingen	2
4.	Technische specificaties	2
5.	Omvang levering.....	3
6.	Ingebruikstelling	3
7.	Demontage / montage van de pomp	3
8.	Storingen/tips	3
9.	Onderhoud en reiniging.....	4
10.	Garantie	4
11.	Bestellen van reserveonderdelen.....	5
12.	Service.....	5
	Bijlage: Afbeeldingen	



1. Algemene veiligheidsinstructies

Lees deze handleiding zorgvuldig door en maak uzelf vertrouwd met de bedienelementen en het juiste gebruik van dit product. Wij zijn niet aansprakelijk voor schade die ontstaat door het niet navolgen van aanwijzingen en instructies in deze handleiding. Schade die ontstaat door het niet navolgen van aanwijzingen en instructies in deze handleiding valt tevens niet onder de garantiedekking. Bewaar deze handleiding goed en voeg deze bij het toestel als u dit aan anderen doorgeeft.

Personen die niet op de hoogte zijn van deze gebruiksaanwijzing mogen dit apparaat niet gebruiken.

Dit apparaat kan door kinderen vanaf 8 jaar en ouder alsook door personen met beperkte fysieke, motorieke of mentale bekwaamheden of gebrekkige ervaring en kennis worden gebruikt als deze onder toezicht staan of zijn geïnstrueerd over een veilig gebruik van het apparaat en de hieruit voortvloeiende gevaren. Kinderen mogen niet met het apparaat spelen. Reiniging en gebruikersonderhoud mag niet worden uitgevoerd door kinderen zonder toezicht.

De pomp mag niet worden gebruikt als er zich personen in het water bevinden.

De pomp moet via een foutstroom veiligheidsinrichting (RCD / FI-schakelaar) met een meetfoutstroom van niet meer dan 30 mA worden voorzien.

Het netsnoer van dit apparaat kan niet worden vervangen. Bij beschadiging van het snoer moet het apparaat worden verschroot.

Koppel het apparaat los van de stroomvoorziening en laat het voorafgaande aan reiniging, onderhoud en opslag afkoelen.



Het niet navolgen van deze aanwijzing kan persoonlijke en/of materiële schade veroorzaken



Niet-inachtname van deze instructie gaat gepaard met gevaar voor een elektrische schok, die kan leiden tot lichamelijke letsels en/of materiële schade.

Controleer of het apparaat niet beschadigd is geraakt tijdens het transport en of de levering compleet is. Bij schade moet de detailhandelaar hiervan onmiddellijk op de hoogte worden gesteld - uiterlijk binnen 8 dagen na de aankoopdatum.



2. Veiligheidsmaatregelen



Let op! Het gebruik in tuinvijvers en het gebied eromheen is alleen toegestaan als de installatie voldoet aan de geldende bepalingen. Neem contact op met een elektromonteur.

Voor gebruik:



- Controleer de netstroomkabel en de stekker op beschadigingen.
- Netspanning en stroomsoort moeten overeenkomen met de gegevens op het typeplaatje.
- De pomp mag alleen door middel van een aardlekschakelaar (FI-differentieelschakelaar, $\Delta = 30 \text{ mA}$) worden aangesloten op een geschikt stopcontact met randaarding.
- Breng het stopcontact voor de aansluiting aan op een tegen water afgeschermd plaats min. 2 m van de rand van de vijver verwijderd.
- Zorg er altijd voor dat de netstekker is afgeschermd tegen vocht.
- Haal de netstekker voor werkzaamheden aan de pomp, waterloop of vijver altijd uit het stopcontact.
- De pomp mag niet worden gebruikt als zich personen in het water bevinden (Haal eerst de pomp van de stroom af!)
- **Belangrijk!** Bij beschadigingen aan de netkabel of aan de motorbehuizing is de complete pomp onbruikbaar geworden en moet worden afgevoerd. Een reparatie is niet mogelijk, omdat de aansluitleidingen in de motorbehuizing zijn vastgegoten.
- Hang de pomp nooit aan de netkabel op en verplaats hem ook niet hangend aan de kabel.



- Deze pomp is voorzien van een permanente magneet. De magneetvelden hiervan kunnen pacemakers beïnvloeden, elektrische/elektronische componenten storen en de gegevens op opslagmedia wissen.
- Mensen met een pacemaker moeten altijd op een veilige afstand van tenminste 30 cm tot de pomp blijven.



3. Toepassingen

Dit product is een dompelpomp; de motor is volledig in epoxyhars gegoten. De pomp is ontworpen voor gebruik in het water, zoals bijv. tuinvijvers, visvijvers, fonteinen, terrasfonteinen, kamerfonteinen, aquarium, en voor de beluchting en circulatie van het water.

Dit product is bestemd voor particulier gebruik in huishoudelijke omgeving en niet voor commerciële resp. industriële doeleinden.



De pomp is niet geschikt voor het oppompen van zoutwater, uitwerpselen, ontvlambare, bijtende, explosieve of andere gevaarlijke vloeistoffen. De opgepompte vloeistof mag niet warmer zijn dan de bij de technische specificaties genoemde maximale temperatuur.



Het gebruik in of bij zwembaden is niet toegestaan!

4. Technische specificaties

Model	WP 500-10R
Netspanning / frequentie	230 V~ / 50 Hz
Nominaal vermogen	6 Watt
IP-classificatie	IP68
Zuigaansluiting	15 mm
Drukaansluiting	10,5 mm
Max. pompcapaciteit (Q_{\max}) ¹⁾	500 l/h
Max. druk	0,1 bar
Max. pomphoogte (H_{\max}) ¹⁾	1 m
Max. onderdompeldiepte ∇	1 m
Max. temperatuur van de gepompte vloeistof (T_{\max})	35 °C
Gewicht	~ 1 kg
Afmetingen (L x D x H)	8,5 x 5 x 6 cm
Artikelnummer	30014

¹⁾ De opgegeven maximale capaciteit is gemeten met een vrije, open afvoer.



5. Omvang levering

Pomp met 10 m kabel, gebruiksaanwijzing.



6. Ingebruikstelling

Belangrijk! De pomp mag niet „droog“ lopen. Anders kan het apparaat beschadigd raken!



- Dompel de pomp volledig onder in uw vijver. Hierdoor loopt water in de pomp.
- Voor het gebruik onder water moet het waterpeil tenminste 20 cm hoog staan, om te voorkomen dat de pomp lucht aanzuigt.
- De pomp is toegelaten tot een max. onderdompeldiepte van max. 1 m ∇ !
- De watertemperatuur mag hoogstens 35 °C zijn.
- De pomp moet tegen vorst beschermd worden.
- De pomp wordt ingeschakeld door de stekker in het stopcontact te steken.
- Om te vermijden dat de pomp onnodig veel vuil opzuigt, zet u de pomp boven de slikafzettingen in uw vijver stevig en recht op een tegel neer!



7. Demontage / montage van de pomp

1. Volg de veiligheidsvoorschriften op. **Haal de pomp van het stroomnet!**
2. Haal het filterspons (12) van de pomphuisdeksel (4).
3. Draai het deksel van de inlaat (4) tegen de wijzers van de klok met ca. 20°.
4. Trek het deksel van de inlaat uit de pomp (1).
5. De rotor (3) kan uit de pomp (1) genomen worden. De as van de rotor ligt in de pomp en het pomphuisdeksel in twee rubber doppen. Opmerking: Het schoepenwiel en de magneet kunnen om technische redenen enigszins in een bepaalde hoek ten opzichte van elkaar draaien.
6. Reinig alle afzonderlijke delen met schoon water, zodat alle delen weer makkelijk bewegen.
7. Geen scherpe middelen gebruik, om beschadigingen te voorkomen.
8. U kunt de pomp als volgt monteren:
 - 8.1. Rotor (3) in de pomp steken. Let er op dat de rubber doppen goed gepaatst zijn.
 - 8.2. Steek het deksel van de inlaat gedraaid in de pomp en draai met de klok mee tot aan de aanslag.
 - 8.3. Filterspons op pomphuisdeksel (4) schuiven.

Om ervoor te zorgen dat de pomp probleemloos werkt, herhaalt u deze procedure al naar gelang de mate van verontreiniging en de bedrijfsduur.



8. Storingen/tips

Storing	Mogelijke oorzaak	Oplossing
1. Er wordt geen water opgepompt	<ol style="list-style-type: none"> 1. De stroomverbinding is onderbroken 2. De kabel is defect 3. Motorblok is defect 4. Pomp verkalkt, rotor vastgelopen 5. Rotor door zand geblokkeerd 6. Pomp zuigt lucht aan. 	<ol style="list-style-type: none"> 1. Steek de stekker in het stopcontact, controleer de zekering. 2. Breng de pomp naar het milieupark 3. Breng de pomp naar het milieupark 4. Demonteer en ontkalk de pomp 5. Demonteer en reinig de pomp, wijzig de positie van de pomp volgens de gebruiksaanwijzing. 6. De pomp staat te dicht onder het wateroppervlak en zuigt lucht aan → zet de pomp lager neer
2. Er wordt maar weinig water opgepompt	<ol style="list-style-type: none"> 1. Frontplaat dichtgeslibd 2. Pomp zuigt lucht aan. 	<ol style="list-style-type: none"> 1. Reinig de frontplaat 2. De pomp staat te dicht onder het wateroppervlak en zuigt lucht aan → zet de pomp lager neer



9. Onderhoud en reiniging

Uw pomp moet regelmatig worden onderhouden en gereinigd voor een duidelijk langere levensduur en probleemloze werking. Elke gebruiker kan de onderhoudswerkzaamheden met enkele handgrepen gemakkelijk zelf uitvoeren. Hiervoor moet de pomp gedemonteerd worden, zoals in hoofdstuk 7 is beschreven. Alle onderdelen kunnen met een niet-metalen borstel en een neutraal reinigingsmiddel schoon worden gemaakt. Let er op, dat er geen reinigingsmiddel in de vijver terecht komt. Spoel alle gereinigde onderdelen zorgvuldig met schoon leidingwater, voordat u de pomp weer in elkaar zet en in gebruik neemt. Als de pomp erg verkalkt is, kunt u de draaiende delen en het motorblok in een oplossing met ontkalkingsmiddel voor roestvrijstaal leggen. Volg hierbij de instructies van het ontkalkingsmiddel op.

9.1. Onderhoudsintervallen

Hoe vaak volledig onderhoud (complete reiniging) nodig is, is sterk afhankelijk van de mate van verontreiniging van de vijver. Door regelmatige controle ziet u zelf hoe vaak u de pomp moet reinigen. Als u bij het onderhoud defecten of slijtage vaststelt, moet u de betreffende onderdelen vervangen. (Zie Bestellen van reserveonderdelen)



9.2. Winter – onderhoud

- Voorkom dat uw pomp bevroest!
- Haal de pomp bij dreigende vorst uit de vijver.
- Reinig de pomp dan volledig volgens de aanwijzingen.
- Bewaar de pomp tijdens de winter in een vorstvrije ruimte.



10. Garantie

Dit toestel is volgens de nieuwste methodes geproduceerd en gekeurd. De verkoper verleent garantie op materiaal- en fabricagefouten volgens de wettelijke bepalingen van het land waarin het toestel is gekocht. De garantieperiode begint met de dag van aankoop onder de volgende voorwaarden:

Binnen de garantieperiode worden alle gebreken die door materiaal- of fabricagefouten zijn veroorzaakt kosteloos verholpen. Reclamaties moeten onmiddellijk na constatering worden gemeld.

Het recht op garantievergoeding vervalt in geval van reparaties of wijzigingen aan het toestel door de koper of door derden. Schade die door onvakkundige omgang met of bediening van het toestel, door onjuiste opstelling of bewaring, onvakkundige aansluiting of installatie, door overmacht of andere externe invloeden ontstaat, valt niet onder de garantie. Slijtbare delen zoals rotor en glijringafdichtingen vallen niet onder de garantie.

Alle onderdelen zijn met de grootste zorgvuldigheid en uit materialen van hoge kwaliteit geproduceerd en voor een lange levensduur ontwikkeld. Slijtage is echter afhankelijk van soort en intensiteit van gebruik en de regelmaat van onderhoud. De navolging van de installatie- en onderhoudsinstructies in deze handleiding draagt daarom aanzienlijk bij tot de lange levensduur van de slijtbare delen.

Wij behouden ons het recht voor in geval van reclamatie de defecte delen te repareren of te vervangen of een vervangend toestel te leveren. Vervangen onderdelen worden ons eigendom.

Er kan geen aanspraak worden gemaakt op schadevergoeding voor zover de schade niet op opzet of grove nalatigheid door de fabrikant berust.

Verdere aanspraken kunnen op basis van deze garantie niet worden gemaakt. De koper moet d.m.v. een aankoopbon de aanspraak op garantie kunnen aantonen. Deze garantie is geldig in het land waarin het toestel is gekocht.

Bijzondere instructies:

1. Mocht het toestel niet meer goed functioneren, controleer dan eerst of er sprake is van een bedieningsfout of een oorzaak die niet aan een defect van het toestel te wijten is.
2. Als u het defecte toestel ter reparatie inlevert of opstuurt, sluit dan tenminste de volgende documenten bij:
 - aankoopbon
 - beschrijving van de opgetreden fout (een nauwkeurige beschrijving zorgt voor een snellere reparatie).
3. Verwijder alle door u toegevoegde onderdelen die niet in overeenstemming zijn met de originele toestand van het toestel, voor u het defecte toestel inlevert of opstuurt. Mochten deze door u aangebrachte onderdelen bij teruggave van het toestel ontbreken, zijn wij hiervoor niet aansprakelijk.



11. Bestellen van reserveonderdelen

De snelste, eenvoudigste en voordeligste manier om reserveonderdelen te bestellen, is via internet. Op onze website www.tip-pumpen.de vindt u een comfortabele onderdelenshop waar u met slechts enkele clicks onderdelen kunt bestellen. Bovendien vindt u op deze website uitgebreide informatie en handige tips over onze producten en accessoires, nieuwe toestellen en nieuwe trends en innovaties op het gebied van de pomptechniek.



12. Service

Neem in geval van reclamaties en storingen contact op met uw verkoper.

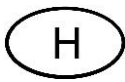
De meest actuele bedieningshandleiding kan, indien gewenst, als PDF per e-mail via: service@tip-pumpen.de worden aangevraagd.



Alleen voor EU-landen

Gooi elektrische apparaten niet weg bij het huisvuil!

Overeenkomstig de Europese richtlijn 2012/19/EU betreffende gebruikte elektrische en elektronische apparatuur en de omzetting in nationaal recht moeten gebruikte elektrische apparaten apart worden ingezameld en worden ingeleverd voor een milieuvriendelijke recycling. Bij vragen dient u contact op te nemen met uw lokaal afvalverwerkingsbedrijf.



Üzembe helyezés előtt feltétlenül olvassa el a használati útmutatót!

Kedves vásárló,

Gratulálunk új T.I.P. berendezése megvásárlásához!

Mint termékeink mindegyike, ez is a legújabb műszaki ismereteket alapul véve készült. A gép gyártása és összeszerelése is a legmodernebb szivattyú technika alapján történt, a legmegbízhatóbb villamos illetve elektronikus alkatrészek felhasználásával, így garantált új szerzeményének magas minősége és hosszú élettartama.

Azért, hogy minden műszaki előnyt élvezhessen, olvassa át gondosan a használati utasítást. A magyarázó ábrák a használati utasítás végén, a mellékletben található.

Sok örömet kívánunk az új berendezéshez.

Tartalomjegyzék

1.	Általános biztonsági utasítások.....	1
2.	Biztonsági intézkedések.....	2
3.	Alkalmazási területek.....	2
4.	Műszaki adatok.....	2
5.	Szállított alkotóelemek.....	2
6.	Üzembe helyezés.....	3
7.	A szivattyút szét-/összeszerelése.....	3
8.	Hibakeresés/tanácsok.....	3
9.	Karbantartás és ápolás.....	3
10.	Garancia.....	4
11.	Pótalkatrészek rendelése.....	5
12.	Szerviz.....	5

Függelék: Ábrák:



1. Általános biztonsági utasítások

Olvassa el gondosan ezt a használati utasítást és ismerkedjen meg a kezelőelemekkel és a termék rendeltetésszerű használatával. Nem felelünk olyan károkért, amelyek a használati utasítás előírásainak és útmutatásainak figyelmen kívül hagyása miatt következnek be. A használati utasítás előírásainak és útmutatásainak figyelmen kívül hagyása miatt bekövetkezett károk nem esnek a garancia alá. Jól őrizze meg ezt a használati utasítást és a készülék továbbadása esetén mellékelje.

A jelen használati útmutató tartalmát nem ismerő személyek ezt a készüléket nem használhatják.

Ezt a készüléket 8 év feletti gyermekek, valamint korlátozott fizikai, érzékelési vagy szellemi tulajdonságokkal rendelkező személyek, illetve csekély tapasztalattal és tudással rendelkező személyek is használhatják, ha valaki felügyeli őket vagy a készülék biztonságos használatára és az ebből fakadó veszélyekre vonatkozó útmutatásokat kapnak. Gyermekek ne játsszanak a készülékkel. A tisztítási, valamint a felhasználó által végzett karbantartási munkálatokat gyermekek nem végezhetik felügyelet nélkül.

A szivattyú nem használható, ha emberek tartózkodnak a vízben.

A szivattyúnak rendelkeznie kell egy maximum 30 mA névleges áramerősségű hibaáram-védőkapcsolóval (RCD/FI-kapcsoló).

A készülék hálózati csatlakozóvezetékét nem lehet lecserélni. A vezeték sérülése esetén selejtezze le a készüléket.

Tisztítás, karbantartás és tárolás előtt valassa le a készüléket az áramellátásról és hagyja lehűlni azt.



Ennek az utasításnak a figyelmen kívül hagyása személyi sérüléseket és/vagy anyagi károkat okozhat.



Ezen utasítás figyelmen kívül hagyása áramütés veszélyével jár, ami személyi sérülést és/vagy anyagi károsodást okozhat.

Ellenőrizze a készülék teljességét, és hogy szállítás közben megsérült-e. Ha igen, akkor haladéktalanul - legkésőbb azonban a vásárlás dátumától számított 8 napon belül - értesítse a kiskereskedőt.



2. Biztonsági intézkedések



Figyelem! Kerti tavakban és azok védőkörzetében csak akkor szabad használni, ha a telepítés az érvényes előírásoknak megfelel. Forduljon villanyszerelőhöz.

Használat előtt:



- Vizsgálja meg a hálózati csatlakozóvezetékét és a dugót, hogy nem sérült-e.
- A hálózati feszültség és az áramnem feleljen meg a típustáblán megadottakkal.
- A szivattyút csak egy hibaáramvédő kapcsolón ($\Delta = 30 \text{ mA}$) keresztül csatlakoztathatja egy szabályosan földelt konnektorhoz.
- A csatlakozóaljzatot víztől védett területen, a tó szélétől legalább 2 m-es távolságban szerelje fel!
- A hálózati csatlakozót mindig védje nedvességtől.
- A szivattyún, forráson vagy a tavon végzett bármilyen munkálat előtt húzza ki a hálózati csatlakozót.
- A szivattyú nem működtethető, mikor emberek vannak a vízben (előtte a szivattyút húzza ki!)
- **Fontos!** Ha a hálózati csatlakozóvezeték vagy a motorház megsérül, a teljes szivattyú használhatatlanná válik, és hulladékként kell kezelni. Javítani nem lehet, mert a csatlakozóvezeték szilárdan be van öntve a motorházba.
- A szivattyút soha ne akassza fel vagy szállítsa a hálózati csatlakozóvezetékénél fogva.



- Ez a szivattyú egy állandó mágnessel rendelkezik, amelynek a mágneses mezeje a szívritmus-szabályozót befolyásolhatja, elektromos/elektronikus berendezéseket tönkretelhet és adathordozókról adatokat törölhet.
- Szívritmus-szabályozóval rendelkező emberek mindig tartssanak legalább 30 cm-es biztonsági távolságot a szivattyútól.



3. Alkalmazási területek

Ez a termék egy búvárszivattyú, melynek motorját epoxigyanta zárja körül. A szivattyút úgy terveztük, hogy például az alábbi helyeken/célokra lehessen használni: kerti tavak, halastavak, szökőkutak, terasz szökőkutak, beltéri szökőkutak, Aquarium, valamint a víz levegőztetése és keringtetése.

Ez a termék magán, háztartási használatra alkalmas, ipari célokra nem.



A szivattyú nem alkalmas sós vagy ürréssel szennyezett víz, gyúlékony, maró, robbanékony vagy más módon veszélyes folyadékok szállítására. A szállított folyadék nem haladhatja meg a műszaki adatokban előírt legmagasabb hőmérsékletet.

Úszómedencékben vagy ezek környékén használni tilos!

4. Műszaki adatok

Típus	WP 500-10R
Hálózati feszültség / frekvencia	230 V~ / 50 Hz
Névleges teljesítmény	6 Watt
Védelmi mód	IP68
Szívóoldali csatlakozás	15 mm
Nyomóoldali csatlakozás	10,5 mm
Legnagyobb szállítási mennyiség (Q_{max}) ¹⁾	500 l/h
Legnagyobb nyomás	0,1 bar
Legnagyobb szállítási magasság (H_{max}) ¹⁾	1 m
Legnagyobb merülési mélység ∇	1 m
A szivattyúzott folyadék legnagyobb hőmérséklete (T_{max})	35 °C
Tömeg	~ 1 kg
Méretei (hossz. x mélység x magasság)	8,5 x 5 x 6 cm
Cikkszám	30014

¹⁾ A megadott maximális teljesítményeket szabad, nem szűkített kimenetnél mértük.



5. Szállított alkotóelemek

Szivattyú 10 m kábellel, kezelési útmutató.



6. Üzembe helyezés

Fontos! A szivattyút nem szabad "szárazon" jártni. Különben a készülék megsérülhet!



- Merítse be a szivattyút teljesen az Ön tavába. Ekkor víz kerül a szivattyú testébe.
- A víz alatti működtetéshez legalább 20 cm mély vízre van szükség, hogy a szivattyú levegőt ne szívjon be.
- A szivattyú legfeljebb csak 1 m-es ∇ merülési mélységben üzemeltethető.
- A víz hőmérséklete nem haladhatja meg a 35 °C-ot.
- Óvja a szivattyút a fagytól.
- A szivattyút úgy tudja bekapcsolni, ha bedugja a hálózati csatlakozót a konnektorba.
- A szivattyút a tavában állítsa az iszaplerakó fölé stabilan és vízszintesen (egy kőlapra), hogy feleslegesen ne okozzon szennyeződést!



7. A szivattyút szét-/összeszerelése

1. Tartsa be a biztonsági utasításokat! Válassza le a szivattyút a hálózatról!
2. Húzza ki a szuroszivacsot (12) a beomlofedelből (4).
3. Tekerje el a befolyó (4) fedelét balra kb. 20°-kal.
4. Húzza ki a befolyó fedelét a szivattyúból (1).
5. Húzza ki a rotort (3) a pumpából (1). A rotor tengelye a pumpában és a beomlofedelben két gumicsapagytól közti található. Megjegyzés: A járókerék és a mágnes műszaki okok miatt egy bizonyos szögben állnak egymáshoz képest.
6. Kerjük a berendezés minden részét csak tiszta vízzel tisztítsa, úgy hogy ezek könnyen mozogjanak.
7. A tisztítás során kerjük kerülje az eles szelű tárgyak használatát.
8. A szivattyút a következőképpen szerelje össze:
 - 8.1. Helyezze a rotort (3) a pumpába (1). Kerjük ügyeljen a gumicsapagytól megfelelő helyzetére a pumpában és a beomlofedelen (4).
 - 8.2. A befolyó fedelét eltekerve tegye be a szivattyúba, és jobbra forgassa el ütközésig.
 - 8.3. A szuroszivacsot helyezze fel a beomlofedelre

A kifogástalan működéshez a szennyezettségtől és az üzemórák számától függően ismétlje meg ezt az eljárást.



8. Hibakeresés/tanácsok

Hiba	Lehetséges ok	Segítség
1. Nincs szállítási teljesítmény	<ol style="list-style-type: none"> 1. Az áramellátás megszakadt 2. A kábel hibás 3. A motorblokk hibás 4. A szivattyú bevízkövesedett, a forgórész berágódott 5. A forgórészt homok blokkolja 6. A szivattyú levegőt szív be 	<ol style="list-style-type: none"> 1. Dugja be a csatlakozódugót, Vizsgálja meg a biztosítékot 2. A szivattyút hulladékként kezelje 3. A szivattyút hulladékként kezelje 4. Szedje szét a szivattyút és távolítsa el a vízkövet 5. Szedje szét a szivattyút és tisztítsa meg Változtassa meg a felállítás helyét a használati információknak megfelelően 6. A szivattyú túl közel van a víz felszínéhez és levegőt szív → helyezze mélyebbre
2. Csekély a szállítási teljesítmény	<ol style="list-style-type: none"> 1. Az első fedél eltömődött 2. A szivattyú levegőt szív be 	<ol style="list-style-type: none"> 1. Tisztítsa meg az első fedelet 2. A szivattyú túl közel van a víz felszínéhez és levegőt szív → helyezze mélyebbre



9. Karbantartás és ápolás

Szivattyúja élettartamát úgy tudja jelentősen meghosszabbítani és a kifogástalan működését biztosítani, ha rendszeresen karbantartja és tisztítja. Néhány egyszerű lépéssel minden felhasználó probléma nélkül végrehajthatja az összes karbantartási munkát. Ehhez a szivattyút a 7. fejezetben leírt módon szerelje szét. Az összes alkatrészt megtisztíthatja nem drótos kefével és semleges tisztítószerrel. Ügyeljen arra, hogy semennyi tisztítószer ne kerüljön a tó vizébe. Öblítsen le minden megtisztított alkatrészt alaposan tiszta csapvízzel, mielőtt a szivattyút újra összeszereli és üzembe helyezi. Ha a szivattyú nagyon bevízkövesedett, a futóegységet és a motorblokkot is berakhatja ötvöztött acél alkatrészekhez való vízkőoldó folyadékba. Ehhez tartsa be a vízkőoldó felhasználói útmutatóját.

9.1. Karbantartási időközök

A szükséges karbantartási munkák (teljes tisztítás) időköze erősen függ a medence vizének szennyezettségétől. A tisztítás időközzeit ennek megfelelően válassza meg. Ha a karbantartás során hibát vagy kopást állapít meg, cserélje le az adott alkatrészeket. (lásd a pótalkatrész rendelés szakaszt)



9.2. Téli karbantartás

- Védje a szivattyút a fagytól!
- Fagyveszély esetén vegye ki a szivattyút a kerti medencéből.
- Az útmutató leírása szerint teljesen tisztítsa meg a szivattyút.
- Télen tárolja a szivattyút fagymentes helyen.



10. Garancia

Ezt a berendezést a legmodernebb módszerek szerint gyártottuk és ellenőriztük. Az értékesítő garanciát nyújt a kifogástalan anyagra és hibamentes elkészítésre a mindenkori ország törvényes előírásai szerint, amelyben a berendezést vásárolják. A garancia ideje a vásárlás napjától kezdődik az alábbi feltételek szerint:

A garancia ideje alatt minden olyan hibát a költségek térítése nélkül megszüntetünk, amely anyag- vagy gyártási hibára visszavezethető. A reklamációkat közvetlenül annak megállapítása után jelenteni kell.

A garanciaigény a vevő vagy harmadik személy általi beavatkozás esetén megszűnik. Azok a károk, amelyeket szakszerűtlen bánásmód és kezelés, helytelen felállítás vagy tárolás, szakszerűtlen csatlakoztatás vagy telepítés vagy vis major vagy egyéb külső befolyás okozott, nem esnek a garanciális teljesítés alá.

A gyorsan kopó alkatrészek, mint pl. a járókerék és csúszógyűrű tömítések nem esnek a garancia alá.

Minden alkatrészt a legnagyobb gondossággal és nagy értékű anyagok felhasználásával gyártunk, és hosszú élettartamra vannak tervezve. A kopás azonban függ a használat jellegétől, annak intenzitásától és a karbantartási időközöktől. Ebben a használati utasításban található telepítési és karbantartási útmutatók betartása ezért döntően hozzájárul a kopó alkatrészek élettartamához.

Reklamációk esetén fenntartjuk a jogot a hibás részek javítására, pótlására vagy a berendezés cseréjére. A kicserélt alkatrészek a mi tulajdonunkba kerülnek. Kártérítési igények ki vannak zárva, amennyiben a károkat szándékosan okoztak vagy a gyártó súlyos gondatlanságából fakadnak.

További igények a garancia alapján nem állnak fenn. A vásárlónak a garancia igényét a vásárlást bizonyító nyugta bemutatásával kell igazolnia. A garancia igényt abban az országban lehet érvényesíteni, ahol a berendezést megvásárolták.

Különleges útmutatások:

1. Ha az Ön berendezése már nem működik jól, először azt vizsgálja meg, hogy kezelési hiba történt-e vagy olyan ok áll fenn, amely nem vezethető vissza a berendezés meghibásodására.
2. Amennyiben meghibásodott berendezését javítani hozza vagy beküldi, mindenképp mellékelje az alábbi dokumentumokat:
 - Nyugta a vásárlásról
 - A fellepett hiba leírása (egy lehetőleg pontos leírás megkönnyíti a jó ütemű javítást).
3. Mielőtt meghibásodott berendezését javítani hozná vagy küldené, távolítsa el, kérjük, minden pótlólag hozzáillesztett alkatrészt, amelyek a berendezés eredeti állapotában nem voltak meg. Ha a berendezés visszajuttatásánál ilyen alkatrész hiányozna, azért nem vállalunk felelősséget.



11. Pótalkatrészek rendelése

Alkatrészeket leggyorsabban, legegyszerűbben és legolcsóbban az interneten át lehet rendelni. A honlapunk www.tip-pumpen.de rendelkezik komplett alkatrész áruházzal, ahol néhány kattintással intézhető a rendelés. Ezen kívül ott hozunk nyilvánosságra információkat és értékes tippeket adunk a termékeinkkel és a tartozékokkal kapcsolatban, új berendezéseket mutatunk be és az aktuális trendekről és innovációkról is tájékoztatjuk a szivattyú technológia területéről.



12. Szerviz

Garanciális igények vagy működési zavarok esetén keresse fel a vásárlás helyét.

Szükség esetén az aktuális kezelési útmutató pdf-változatát a service@tip-pumpen.de e-mail címen igényelheti.



Csak EU-országok számára

Elektromos készüléket soha ne dobjon a háztartási hulladék közé!

A 2012/19/EK számú, az elektromos és elektronikai berendezések hulladékaival foglalkozó EU-irányelv és annak a nemzeti jogba való átültetése alapján az elhasznált elektromos berendezéseket külön kell gyűjteni és gondoskodni kell róla, hogy a környezetvédelmi előírásoknak megfelelő újrahasznosításra kerüljenek. Ezzel kapcsolatos kérdéseivel keresse meg a hulladék ártalmatlanításával foglalkozó helyi vállalkozást.



Przed uruchomieniem należy koniecznie przeczytać instrukcję użytkownika!

Szanowny Kliencie!

Gratulujemy zakupu nowego urządzenia firmy T.I.P.!

Produkt ten, jak wszystkie nasze wyroby, opracowano wg najnowszych osiągnięć techniki. Produkcja i montaż niniejszego urządzenia są zgodne z nowoczesnymi rozwiązaniami techniki pomp, wykorzystano tu niezawodne elektryczne, elektroniczne i mechaniczne podzespoły, które gwarantują wysoką jakość i długą żywotność nowo zakupionego urządzenia.

Uważne zapoznanie się z instrukcją użytkownika pozwoli na pełne wykorzystanie możliwości technicznych urządzenia.

W załączniku instrukcji przedstawiono odpowiednie ilustracje.

Życzymy Państwu zadowolenia z nowo zakupionego urządzenia.

Spis treści

1.	Ogólne zasady bezpieczeństwa.....	1
2.	Środki bezpieczeństwa	2
3.	Zakresy zastosowania.....	2
4.	Parametry techniczne	2
5.	Zakres dostawy.....	3
6.	Uruchomienie.....	3
7.	Demontaż / montaż pompy	3
8.	Wyszukiwanie błędów / porady	3
9.	Konserwacja i pielęgnacja.....	4
10.	Gwarancja.....	4
11.	Zamówienie części zamiennych.....	5
12.	Serwis	5
	Załącznik: Rysunki	



1. Ogólne zasady bezpieczeństwa

Proszę dokładnie przeczytać instrukcję użytkownika i zapoznać się z elementami obsługi i zasadami użycia urządzenia. Nie ponosimy odpowiedzialności za uszkodzenie powstałe w wyniku niezastosowania się do wskazówek i poleceń niniejszej instrukcji. Gwarancja nie obejmuje uszkodzeń będących wynikiem lekceważenia zaleceń i wskazówek zawartych w niniejszej instrukcji, Zachowaj niniejszą instrukcję i przekaz ją wraz z urządzeniem w przypadku jego dalszej sprzedaży.

Osoby, które nie zapoznały się z treścią instrukcji użytkownika urządzenia, nie mogą z niego korzystać.

Dopuszcza się możliwość korzystania z urządzenia przez dzieci powyżej 8 lat oraz osoby o ograniczonych zdolnościach manualnych, psychicznych i poznawczych, jak też osoby niewykształcone technicznie w obsłudze urządzeń, jedynie pod nadzorem osób trzecich oraz w przypadku poinformowania o prawidłowym korzystaniu z urządzenia i wynikających z jego użytkowania ryzyk oraz zrozumieniu tych ryzyk przez użytkowników. Urządzenie nie służy do zabawy przez dzieci. Czyszczenie oraz konserwacja urządzenia nie może być przeprowadzana przez dzieci bez nadzoru.

Z pompy nie można korzystać, jeżeli w wodzie przebywają ludzie.

Pompa musi być wyposażona w zabezpieczenie zaburzeń elektrycznych (wyłącznik RCD) o parametrach nie przekraczających 30mA.

Nie można wymieniać przewodu przyłączeniowego tego urządzenia. W przypadku uszkodzenia przewodu urządzenie należy zezłomować.

Prosimy odłączyć urządzenie od zasilania elektrycznego oraz przed czyszczeniem, serwisowaniem i zmagazynowaniem odczekać, aż ostygnie.



Zignorowanie tego ostrzeżenia wiąże się z zagrożeniem zdrowia użytkownika i jego własności.



Nieprzestrzeganie niniejszej instrukcji związane jest z ryzykiem porażenia prądem elektrycznym, które może doprowadzić do obrażeń u osób i/lub szkód materialnych.

Sprawdzić urządzenie pod kątem uszkodzeń transportowych i kompletności. W przypadku uszkodzenia należy powiadomić niezwłocznie sprzedawcę - najpóźniej w terminie 8 dni od daty zakupu.



2. Środki bezpieczeństwa



Uwaga! Stosowanie w stawach ogrodowych i ich strefie chronionej jest dopuszczalne tylko w przypadku, jeśli instalacja jest zgodna z obowiązującymi przepisami. Proszę zwrócić się w tej sprawie do wykwalifikowanego elektryka.

Przed zastosowaniem:



- Sprawdzić przewód przyłączeniowy i wtyczkę pod kątem uszkodzeń.
- Napięcie sieciowe oraz rodzaj prądu muszą być zgodne z informacjami umieszczonymi na tabliczce znamionowej.
- Pompę można przyłączyć tylko poprzez wyłącznik różnicowo-prądowy (wyłącznik FI, $\Delta = 30 \text{ mA}$) do odpowiedniego gniazda wtykowego z zestykiem ochronnym.
- Umieścić gniazdo przyłączeniowe w obszarze chronionym przed wodą i w odległości min. 2 m od brzegu stawu.
- Wtyczkę sieciową chronić przed wilgocią.
- Przed rozpoczęciem każdej pracy przy pompie, studzience lub stawie wyciągnąć wtyczkę.
- Pompa nie może być eksploatowana, jeżeli w wodzie przebywają osoby (odłączyć wcześniej pompę od sieci elektrycznej!)
- **Ważne!** W przypadku uszkodzenia przewodu przyłączeniowego lub obudowy silnika, pompa nie nadaje się do dalszego użytku i należy ją zutylizować. Naprawa nie jest możliwa, gdyż przewód przyłączeniowy jest zalany na stałe w obudowie silnika.
- Nigdy nie zawieszać pompy na przewodzie przyłączeniowym i nie transportować.
- Niniejsza pompa wyposażona jest w magnes trwały, którego pola magnetyczne mogą wpływać na rozrusznik serca, zakłócać komponenty elektryczne/elektroniczne i usuwać nośniki danych.
- Osoby z rozrusznikiem serca powinny zawsze zachowywać odstęp bezpieczeństwa min. 30 cm od pompy.



3. Zakresy zastosowania

Niniejszy produkt jest pompą zanurzeniową, silnik jest całkowicie zatopiony w żywicy epoksydowej. Pompa przewidziana jest do zastosowania w wodzie, np. w stawach ogrodowych, stawach rybnych, fontannach, fontannach tarasowych, fontannach pokojowych, aquarium, oraz do wentylacji i przetłaczania wody.

Produkt ten jest przeznaczony do użytku prywatnego w gospodarstwie domowym, a nie do celów komercyjnych lub przemysłowych.



Pompa nie nadaje się do tłoczenia wody słonej, fekaliiów, cieczy palnych, żrących, wybuchowych lub innych niebezpiecznych płynów. Temperatura tłocznej cieczy nie może przekraczać maksymalnej temperatury podanej w parametrach technicznych.



Zastosowanie w basenie lub na basenie jest niedozwolone!

4. Parametry techniczne

Model	WP 500-10R
Napięcie sieciowe / częstotliwość	230 V~ / 50 Hz
Moc znamionowa	6 Watt
Rodzaj ochrony	IP68
Przyłącze ssące	15 mm
Przyłącze ciśnieniowe	10,5 mm
Maks. ilość tłoczenia ($Q_{\text{maks.}}$) ¹⁾	500 l/h
Maks. ciśnienie	0,1 bar
Maks. wysokość tłoczenia ($H_{\text{maks.}}$) ¹⁾	1 m
Maks. głębokość zanurzenia ∇	1 m
Maks. temperatura pompowanej cieczy ($T_{\text{maks.}}$)	35 °C
Ciężar	~. 1 kg
Wymiary (s x g x w)	8,5 x 5 x 6 cm
Numer artykułu	30014

¹⁾ Podane maks. wydajności ustalono przy wolnym, niezmińszonym wylocie.



5. Zakres dostawy

Pompa z przewodem o dł. 10 m, instrukcja obsługi.



6. Uruchomienie

Ważne! Pompa nie może pracować "na sucho". W przeciwnym wypadku nie można wykluczyć uszkodzeń urządzenia!



- Zanurzyć pompę całkowicie w stawie. Woda przedostanie się do korpusu pompy.
- Do eksploatacji pod wodą wymagany jest minimalny poziom wody, wynoszący 20 cm, tak by pompa nie zasysała powietrza.
- Pompa może być eksploatowana na maksymalnej głębokości 1 m ∇ !
- Temperatura wody nie może przekraczać 35 °C.
- Pompę należy chronić przed działaniem mrozu.
- Pompę można włączyć wkładając wtyczkę sieciową do gniazdka.
- By uniknąć niepotrzebnych zanieczyszczeń umieścić pompę nad osadami szlamu, na stałe i w pozycji poziomej (płyta kamienna) w stawie!



7. Demontaż / montaż pompy

1. Przestrzegać zasad bezpieczeństwa. **Odłączyć pompę od sieci!**
2. Wyciągnąć gąbkę filtrującą (12) z pokrywy otworu wlotowego (4)
3. Przekręcić pokrywę wlotową (4) o ok. 20° w kierunku przeciwnym do ruchu wskazówek zegara.
4. Wyciągnąć pokrywę wlotową z pompy (1).
5. Wyciągnąć całkowicie wirnik (3) z pompy. Oś wirnika osadzona jest w pompie i w pokrywie otworu wlotowego w dwóch łożyskach gumowych.
Wskazówka: Koło łopatkowe i elektromagnes można ze wzgl. technicznych przekręcić pod określonym kątem względem siebie.
6. Oczyszczyć wszystkie części tylko czystą wodą tak, żeby dały się łatwo poruszać.
7. Nie używać żadnych przedmiotów o ostrych krawędziach.
8. Pompę można zamontować w następujący sposób:
 - 8.1. Włożyć całkowicie wirnik (3) do pompy. Proszę zwrócić uwagę na prawidłowe osadzenie łożysk gumowych w pompy (1) i w pokrywie otworu wlotowego (4).
 - 8.2. Pokrywę wlotową (109) włożyć do pompy i przekręcić w kierunku zgodnym z ruchem wskazówek zegara do oporu.
 - 8.3. Gąbkę filtrującą (2) wsunąć na regulator/pokrywę otworu wlotowego.
 - 8.4.

W celu zapewnienia bezawaryjnej eksploatacji powtórzyć tę procedurę, w zależności od stopnia zabrudzenia i czasu eksploatacji.



8. Wyszukiwanie błędów / porady

Błąd	Możliwa przyczyna	Czynność zaradcza
1. Brak wydajności tłoczenia	<ol style="list-style-type: none"> 1. Przerwany dopływ prądu 2. Uszkodzony przewód 3. Uszkodzony blok silnika 4. Pompa zakamieniona, przeżarty wirnik 5. Wirnik zablokowany przez piach 6. Pompa zasysa powietrze 	<ol style="list-style-type: none"> 1. Podłączyć wtyczkę, sprawdzić bezpiecznik 2. Zutylizować pompę 3. Zutylizować pompę 4. Rozłożyć i odkamienić pompę 5. Rozłożyć i oczyścić pompę, zmienić miejsce ustawienia zgodnie z instrukcją użytkowania 6. Pompa jest umieszczona zbyt blisko powierzchni wody i zasysa powietrze → umieścić pompę głębiej
2. Moc tłoczenia zbyt mała	<ol style="list-style-type: none"> 1. Zabrudzona osłona czołowa 2. Pompa zasysa powietrze 	<ol style="list-style-type: none"> 1. Wyczyścić osłonę czołową 2. Pompa jest umieszczona zbyt blisko powierzchni wody i zasysa powietrze → umieścić pompę głębiej



9. Konserwacja i pielęgnacja

By znacznie przedłużyć żywotność pompy i zagwarantować jej prawidłowe działanie zalecamy regularną konserwację i czyszczenie. Niewielkim nakładem pracy każdy użytkownik może bez problemu wykonać prace konserwacyjne. W tym celu należy zdemontować pompę zgodnie z opisem w rozdziale 7. Wszystkie części można wyczyścić niemetalową szorstką oraz neutralnym środkiem czyszczącym. Należy zwracać uwagę, by żadne środki czyszczące nie przedostały się do wody stawowej. Wszystkie wyczyszczone części wypłukać starannie wodą z kranu, zanim pompa będzie złożona i uruchomiona. Jeżeli pompa jest silnie zakamieniona, jednostkę roboczą oraz blok silnika można włożyć do roztworu odkamieniającego dla stali szlachetnej. Przestrzegać przy tym instrukcji użytkownika odkamieniacza.

9.1. Częstotliwość konserwacji

Odstępy czasowe między koniecznymi pracami konserwacyjnymi (kompletne czyszczenie) są uzależnione w znacznym stopniu od zabrudzenia wody stawowej. Częstotliwość czyszczenia należy ustalić odpowiednio do stopnia zabrudzenia. Jeżeli podczas konserwacji zostaną wykryte uszkodzenia lub zużycie, należy wymienić odpowiednie części. (Patrz Zamówienie części zamiennych)



9.2. Konserwacja w okresie zimowym

- Należy chronić pompę przed działaniem mrozu!
- Jeżeli występuje mróz, pompę należy wyjąć ze stawu ogrodowego.
- Wyczyścić całą pompę zgodnie z instrukcją.
- W zimie przechowywać pompę w pomieszczeniu chronionym przed mrozem.



10. Gwarancja

Niniejsze urządzenie wyprodukowano i sprawdzono wg najnowocześniejszych metod. Sprzedawca udziela gwarancję obejmującą jakość materiału i nienaganną wykonanie zgodnie z przepisami prawnymi obowiązującymi w kraju zakupu urządzenia. Gwarancja rozpoczyna się w dniu zakupu. Opiera się na następujących warunkach:

W okresie obowiązywania gwarancji usunięciu podlegają wszystkie błędy wynikające z wad materiału lub błędów produkcyjnych. Reklamację należy zgłosić natychmiast po stwierdzeniu usterki.

Roszczenie gwarancyjne wygasa w przypadku ingerencji przez sprzedawcę lub osoby trzecie. Gwarancja nie obejmuje uszkodzeń spowodowanych niewłaściwym obchodzeniem się z urządzeniem, nieprawidłową obsługą, błędnym ustawieniem i przechowywaniem, niefachową instalacją, siłą wyższą lub pozostałymi zewnętrznymi czynnikami.

Gwarancja nie obejmuje części podlegających naturalnemu zużyciu (np. wirnik, uszczelnienia pierścieniem ślizgowym).

Wszystkie części wykonano z największą starannością z materiałów wysokiej jakości mając na celu długą żywotność urządzenia. Naturalne zużycie części zależy od sposobu i częstotliwości użytkowania pompy oraz od przeprowadzanych prac konserwacyjnych. Przestrzeganie wskazówek dotyczących instalacji i konserwacji urządzenia podanych w niniejszej instrukcji zasadniczo przyczynia się do wydłużenia żywotności części podlegających naturalnemu zużyciu.

W przypadku zgłoszenia reklamacji zastrzegamy sobie prawo do naprawy uszkodzonych części, bądź wymiany części lub całego urządzenia. Wymienione części przechodzą na naszą własność.

Wyklucza się roszczenia o wypłacenie odszkodowania, o ile szkoda nie została wyrządzona celowo lub przez rażące niedbalstwo producenta.

Gwarancja nie uprawnia do roszczeń innego typu. Podstawę uznania gwarancji stanowi przedłożenie przez kupującego potwierdzenia zakupu. Potwierdzenie gwarancji ważne jest jedynie w kraju, w którym dokonano zakupu urządzenia.

Szczególne wskazówki:

1. Jeżeli urządzenie nie będzie prawidłowo działać, sprawdź najpierw, czy powodem tego stanu nie jest błąd w obsłudze urządzenia lub inna przyczyna niezwiązana z uszkodzeniem urządzenia.
2. Wysyłając lub zanosząc uszkodzone urządzenie do naprawy, dołącz do niego koniecznie następujące dokumenty:
 - Dowód zakupu
 - Opis zaistniałego uszkodzenia (możliwie dokładny opis umożliwi sprawne rozpatrzenie reklamacji).
3. Przed dostarczeniem uszkodzonego urządzenia do naprawy, usuń wszystkie elementy dodane do oryginalnego urządzenia. Nie ponosimy odpowiedzialności za brak takich elementów po dokonaniu naprawy urządzenia.



11. Zamówienie części zamiennych

Najszybszą, najprostszą i najbardziej korzystną metodą zamawiania części zamiennych jest złożenie zamówienia elektronicznie. Polecamy Państwu również bezpośredni kontakt z naszym biurem obsługi sprzedaży:
tel. (+48) 22 211 80 11, e-mail: info@tippolska.pl



12. Serwis

W przypadku zgłoszeń reklamacyjnych lub /i napraw pogwarancyjnych prosimy zwracać bezpośrednio do:

Dystrybutor:

T.I.P. Polska Sp. z o.o.

ul. Poznańska 728, 05-860 Świącice

Polska

Tel. (+48) 22 211 80 11

e-mail: info@tippolska.pl

Serwis:

PPHU TECH-MIG

ul. Faradaya 1, 03-233 Warszawa

Polska

Tel. (+48) 22 427 58 30

e-mail: serwis@techmig.pl

W razie potrzeby aktualną instrukcję obsługi w formie pliku pdf można zamówić wysyłając zapytanie na adres e-mail: info@tippolska.pl.



Dotyczy tylko krajów UE

Zakaz wyrzucania elektrośmieci razem z pozostałymi odpadami!

Zgodnie z Dyrektywą Europejską 2012/19/EU w sprawie zużytego sprzętu elektrycznego i elektronicznego oraz dostosowaniem jej do prawa krajowego, zużyte urządzenia elektryczne należy gromadzić osobno i we właściwym dla środowiska centrum recyklingu. W przypadku pytań, prosimy o kontakt z lokalnym punktem utylizacji odpadów.



Před uvedením do provozu si prosím bezpodmínečně přečtěte návod k použití!

Vážený zákazníku,

Blahopřejeme vám k zakoupení nového zařízení T.I.P.!

Jako každý z našich výrobků, je i tento vyroben na základě nejnovějších výsledků technických znalostí. Výroba a montáž stroje probíhá na základě nejmodernější techniky čerpadel s použitím nejspolehlivějších elektrických, resp. elektronických součástek, což zaručuje vysokou kvalitu a dlouhou životnost zakoupeného zařízení.

Přečtěte si pozorně uživatelský návod. Po jeho přečtení budete schopni využít veškerých technických předností výrobku.

Vysvětlující obrázky jsou umístěny v příloze na konci uživatelského návodu.

Přejeme vám hodně úspěchů k novému zařízení.

Obsah

1.	Všeobecné bezpečnostní pokyny	1
2.	Bezpečnostní opatření.....	2
3.	Oblast použití	2
4.	Rozsah dodávky	2
5.	Technické údaje.....	2
6.	Uvedení do provozu.....	3
7.	Demontaž / montáž.....	3
8.	Vyhledávání chyb/rady.....	3
9.	Udržba	3
10.	Záruka.....	4
11.	Objednání náhradních dílů.....	4
12.	Servis.....	4
	Příloha: Obrázky	



1. Všeobecné bezpečnostní pokyny

Pozorně si, prosím, přečtěte návod k použití a obeznamte se s ovládacími prvky a korektním používáním tohoto produktu. Neručíme za škody, které vzniknou v důsledku nerespektování pokynů a předpisů uvedených v tomto návodu k použití. Na škody v důsledku nerespektování pokynů a předpisů uvedených v tomto návodu k použití se nevztahují poskytovaná záruční plnění. Řádně si uschovejte tento návod k použití a při prodeji zařízení nezapomeňte jej k němu přiložit.

Osoby neseznámené s obsahem tohoto návodu k použití nesmějí tento přístroj používat.

Tento přístroj mohou používat děti od 8 let věku i osoby se sníženými fyzickými, smyslovými nebo duševními schopnostmi nebo nedostatkem zkušeností a znalostí s dozorem nebo pokud byly ohledně bezpečného použití přístroje poučeny a rozumějí rizikům, které s tím souvisejí. Děti si nesmějí s přístrojem hrát. Čištění a uživatelskou údržbu nesmějí provádět děti bez dozoru.

Čerpadlo se nesmí používat, jsou-li ve vodě lidé.

Čerpadlo musí být napájeno přes proudový chránič (RCD / spínač FI) s jmenovitým svodovým proudem ne větším než 30 mA.

Napájecí kabel tohoto přístroje nelze vyměnit. Při poškození vedení je nutné přístroj vyřadit.

Před čištěním, údržbou a skladováním odpojte zařízení od elektrického proudu a nechte je vychladnout.



Nerespektování tohoto pokynu je spojeno s ohrožením osob a/nebo materiálními škodami.



Opomenutí pokynů uvedených v tomto návodu k použití znamená nebezpečí zasažení elektrickým proudem, což může způsobit poranění a/nebo hmotné škody

Zkontrolujte, zda nedošlo k přepravnímu poškození zařízení. V případě poškození musíte uvědomit maloprodejce okamžitě - nejpozději ale v průběhu 8 dnů od data koupě.



2. Bezpečnostní opatření



POZOR! Používání v zahradních rybnících a jejich chráněných oblastech je přípustné pouze tehdy, odpovídá-li instalace platným předpisům. obraťte se prosím na elektroodborníka.



- Zkontrolujte nepoškozenost přívodu síťového napětí a zástrčky.
- Napětí a proud musejí svými parametry odpovídat údajům na typovém štítku.
- Čerpadlo je možno připojit do řádně provedené chráněné zásuvky pouze přes ochranný vypínač proti chybnému proudu (vypínač FI, 30mA).
- Síťovou zástrčku chraňte proti vodě.
- Před každou manipulací s čerpadlem, prací na kašně nebo rybníku, vytáhněte vidlici ze zásuvky. Zákaz provozu čerpadla v případě, že se ve vodě nacházejí lidé! (čerpadlo odpojte od sítě)
- **Důležité upozornění!** V případě poškození přívodního vedení nebo skříně motoru je čerpadlo dále nepoužitelné. Oprava není možná, protože přívodní vedení je ve skříně pevně zalito.
- Čerpadlo nikdy nezavěšujte ani nepřeházejte za přívodní vedení.



- Tato čerpadla jsou vybavena permanentními magnety, jejichž magnetické pole může ovlivňovat kardiostimulátory, rušit elektrické nebo elektronické komponenty a vymazávat data na magnetických nosičích.
- Osoby s kardiostimulátorem by se měly zdržovat ve vzdálenosti nejméně 1 metr od tohoto čerpadla.



3. Oblast použití

U tohoto produktu se jedná o ponorné čerpadlo, motor je kompletně zalitý v epoxidové pryskyřici. Čerpadlo je určeno k použití ve vodě, jako např: zahradní rybníky, rybníky, fontány, terasové fontány, pokojové fontány, aquarium, a rovněž k provzdušňování vody a cirkulaci.

Tento produkt je určen k soukromému využití v domácnostech, nikoli ke komerčním či průmyslovým účelům.



Čerpadlo není vhodné k čerpání slané vody, fekálií, hořlavých, leptavých, výbušných anebo jiných nebezpečných kapalin. Přečerpávaná kapalina nesmí mít vyšší teplotu, jako je maximální teplota uvedená v technických údajích.



Pozor! Použití v plaveckých bazénech není přípustné!



4. Rozsah dodávky

Čerpadlo s 10 m kabelem, Uživatelský návod.

5. Technické údaje

Model	WP 500-10R
Síťové napětí / frekvence	230 V~ / 50 Hz
Jmenovitý výkon	6 wattů
Druh krytí	IP68
Nasávací přípojka	15 mm
Výtlačná přípojka	10,5 mm
Max. dopravní množství (Q_{max}) ¹⁾	500 l/h
Max. tlak	0,1 bar
Max. dopravní výška (H_{max}) ¹⁾	1 m
Max. hloubka ponoru ∇	1 m
Max. teplota přečerpávané kapaliny (T_{max})	35 °C
Hmotnost (netto)	~ 1 kg
Rozměr (délka x hloubka x výška)	8,5 x 5 x 6 cm
Číslo sortimentní položky	30014

1) Uvedené maximální výkony byly stanoveny při volném, neredukovaném výtoku.



6. Uvedení do provozu

Důležité! Čerpadlo nesmí být provozováno “nasucho”. V takovém případě nelze vyloučit poškození přístroje.



- Ponořte čerpadlo zcela do rybníka. Voda přitom vnikne do tělesa čerpadla.
- Pro provoz pod vodou je nutná hladina vody min. 20 cm, aby čerpadlo nenasávalo vzduch.
- Čerpadlo smí být používáno s ponořením do hloubky max. 1 m ∇!
- Teplota vody nesmí být vyšší než 35°C.
- Čerpadlo lze spustit zapojením síťové zástrčky do zásuvky.
- Abyste předešli zbytečnému zašpinění čerpadla, umístěte je v rybníku pevně do vodorovné polohy (na plochý kámen, kamennou desku) nad úroveň bahnitých usazenin.



7. Demontaž / montáž

1. Dodržujte bezpečnostní předpisy! **Čerpadlo odpojte od sítě!**
2. Vytahněte filtrační houbu (12) z regulatoru/vtokového viko (4).
3. Pootočte přívodním krytem proti směru hodinových ručiček. přibližně o 20°.
4. Vytahněte vtokové viko z čerpadla (1).
5. Vyjměte komplet rotoru (3) z čerpadla (1). Hřídel rotoru je v čerpadle a ve vtokovém viku osazena ve dvou pryžových ložiskách.
Upozornění: Oběžné kolo a magnet lze technicky podmíněně pootočit proti sobě o určitý úhel.
6. Očistěte prosím všechny díly čistou vodou, aby se mohly lehce pohybovat.
7. Nepomahejte si žádnými ostrými předměty.
8. Montáž čerpadla probíhá následovně:
 - 8.1. Do čerpadla (3) nasuňte komplet rotoru. Dbejte prosím na správné usazení pryžových ložisek v čerpadle (8) a vtokovém viku (4).
 - 8.2. Přívodní kryt nasaďte do čerpadla a pootočte jím ve směru hodinových ručiček na doraz.
 - 8.3. Filtrační houbu (nasadit na vtokové viko.

Tento postup opakujte vždy v závislosti na znečištění a délce provozu, zajistíte tak bezporuchový provoz čerpadla.



8. Vyhledávání chyb/rady

Chyba	Možná příčina	Náprava
1. Chybí čerpací výkon	<ol style="list-style-type: none"> 1. Přerušený přívod proudu 2. Vadný kabel 3. Vadný motorový blok 4. Zavápněné čerpadlo, zadřený motor 5. Rotor zablokovaný pískem 6. Čerpadlo nasává vzduch 	<ol style="list-style-type: none"> 1. Zasuňte zástrčku, zkontrolujte pojistku 2. Zlikvidujte čerpadlo 3. Zlikvidujte čerpadlo 4. Čerpadlo rozeberte a odvápněte 5. Čerpadlo rozeberte a vyčistěte, Změňte místo instalace podle informací o použití 6. Čerpadlo je těsně pod vodní hladinou a nasává vzduch → umístěte níže
2. Nízký čerpací výkon	<ol style="list-style-type: none"> 1. Ucpaný přední kryt 2. Čerpadlo nasává vzduch 	<ol style="list-style-type: none"> 1. Vyčistěte přední kryt 2. Čerpadlo je těsně pod vodní hladinou a nasává vzduch → umístěte níže



9. Udržba

Provádějte pravidelnou údržbu a čištění. Podstatně tím prodloužíte životnost čerpadla a zajistíte jeho bezvadnou funkci. Několika pohyby rukou může každý uživatel provést bez potíží všechny údržbové práce, viz Demontaž / montáž. Údržbu může několika manipulacemi bez problémů provést každý uživatel. K tomu se musí demontovat čerpadlo, jak je popsáno v kapitole 7. Všechny díly lze očistit nekovovým kartáčem a neutrálním čističem. Dejte pozor, aby neunikl žádný čisticí prostředek do vody rybníka. Než čerpadlo znovu sestavíte a uvedete do provozu, pečlivě opláchnete všechny očištěné díly čistou vodou z vodovodu. Je-li čerpadlo silně zavápněné, můžete oběhovou jednotku a motorový blok vložit do odvápnovacího roztoku pro díly z jakostní oceli. Respektujte přitom informace o použití odvápnovače.

9.1. Údržbové intervaly

Časové intervaly nezbytných údržbových prací (kompletní čištění) jsou podstatnou měrou závislé na míře znečištění rybníční vody.

Podle zkušenosti zvolte tedy odpovídající intervaly. Pokud během údržby zjistíte vady nebo opotřebení, vyměňte příslušné součásti. Viz Objednávání náhradních dílů.



9.2. Zimní údržba

- Chraňte čerpadlo před mrazem!
- Na podzim vyjměte čerpadlo z vodní nadržky.
- Proveďte kompletní vyčištění čerpadla podle pokynů uvedených v návodu.
- V zimním období čerpadlo skladujte v místnosti zajištěně proti mrazu.



10. Záruka

Výroba a kontrola zakoupeného zařízení proběhla využitím nejmodernějších metod. Prodejce vám poskytne záruku na bezvadné materiály a výrobu dle platných právních nařízení dané země, kde jste si zařízení zakoupil/a. Záruční doba začíná dnem zakoupení výrobku a řídí se následujícími podmínkami:

Odstraníme veškeré závady bez úhrady nákladů, které vznikly vadným materiálem nebo zaviněním výroby. Závady ohlašujte neprodleně hned po jejich zjištění.

Záruční práva zanikají v případě zákroku třetí osoby. Škody vzniklé neodborným zacházením, nesprávným postavením, skládkou, neodborným zapojením či instalací, nebo byly zaviněny příčinou vis major, resp. dalším vnějším vlivem, nespádají pod povinnost záručního práva.

Záruka se nevztahuje na dílce podléhající opotřebení, jako např. oběžné kolo a těsnění kluzným kroužkem.

Naše firma vyrábí veškeré součástky s maximální pečlivostí a používá k jejich výrobě vysoce hodnotné materiály, plánované na dlouhou životnost. K opotřebení však přesto může dojít kvůli způsobu a intenzitě použití, záleží také na periodicitě údržby. Dodržování instrukcí pro instalaci a údržbu uváděných v tomto uživatelském návodu rozhodujícím způsobem přispívá k prodloužení životnosti dílů čelícím intenzivnímu opotřebení.

Pro případy reklamace si firma vyhrazuje právo na opravu či náhradu vadných dílů resp. na výměnu celého zařízení. Vyměněné díly se stávají majetkem naší firmy.

Firma výhradně odmítá nároky vůči odškodnění pokud jsou škody způsobeny záměrně resp. je zaviněno hrubou nedbalostí uživatele.

Další nároky vůči odškodnění na základě záruky se neuplatňují. Zákazník musí předložit při nároku uplatnění záruky doklad prokazující zakoupení výrobku. Nároky vztahující se na záruku se uplatňují v zemi, kde bylo zařízení zakoupeno.

Speciální rady:

1. V případě, že nebudete spokojeni s funkcí vašeho zařízení, se nejprve přesvědčete, jestli chybu zavinila nevhodná obsluha, nebo existuje důvod, který se nedá odvodit na porouchání zařízení.
2. V případě, že k nám budete zařízení dopravovat nebo posílat do opravy, rozhodně k němu přiložte následující dokumenty:
 - Doklad o zakoupení
 - Specifikace chyby (poměrně přesný popis ve snadné míře usnadní opravu chyby ve výhodném čase).
3. Než k nám vaše zařízení pošlete, nebo dopravíte, odstraňte z něho veškeré dodatečně osazené díly, které nepatří k originálnímu vybavení zařízení. Za ztrátu dodatečně osazených dílů naše firma neodpovídá.



11. Objednání náhradních dílů

Náhradní díly si nejrychleji a nejvýhodněji můžete objednat na naši domovské stránce: www.tip-pumpen.de, kde najdete komplexní nabídku internetového obchodu, a kliknutím si zde můžete snadno vyřídit objednávku. Kromě objednávání zboží zde ještě sdílíme informace s našimi zákazníky a nabízíme zajímavé tipy vztahující se na naše výrobky a jejich příslušenství, prezentujeme zde i naše nová zařízení, poskytujeme informace o aktuálních trendech a inovacích z oblasti technologie čerpadel.

12. Servis

V případě uplatňování záručních nároků nebo při poruchách se obraťte, prosím, na vašeho prodejce.

Aktuální návod k obsluze v podobě PDF souboru si můžete v případě potřeby vyžádat na e-mailové adrese: service@tip-pumpen.de.



Pouze pro země EU.

Elektrické přístroje nikdy neodkládejte do komunálního odpadu!

Na základě směrnice EU číslo 2012/19/ES o odpadních elektrických a elektronických zařízeních a na základě zapracování do národní legislativy musí být použita elektrická zařízení shromažďována odděleně a je nutné zabezpečit, aby tato zařízení byla recyklována v souladu s předpisy o ochraně životního prostředí. V souvislosti s dalšími dotazy kontaktujte místní organizace zabývající se likvidací odpadu.



Преди пускане в експлоатация задължително прочетете инструкцията за употреба!

Уважаеми Купувачи,

Поздравяваме Ви по случай закупуването на ново Т.І.Р. оборудване!

Както всичките наши изделия, и това е приготвено въз основа на най-новите технически познания.

Произвеждането и сглобяването на машината също станало въз основа на най-модерната помпена техника, с използване на най-благонадежените електрически и електронни части, така е гарантирано високото качество и дългият живот на Вашата придобивка.

За да можете да се възползвате от всичките технически предимства, прочетете грижливо упътването за употреба. Обяснителните рисунки се намират на края на упътването, в приложението.

Желаем Ви, да намерите удоволствие в новото оборудване.

Съдържание

1.	Общи указания за безопасност	1
2.	Мерки за безопасност	2
3.	Области на приложение	2
4.	Технически данни.....	2
5.	Обем на доставката	3
6.	Пускане в експлоатация	3
7.	Демонтиране / монтиране на помпата.....	3
8.	Търсене на грешки/Съвети.....	3
9.	Поддръжка и грижи	4
10.	Гаранция	4
11.	Поръчка на резервни части	5
12.	Сервиз.....	5

Приложение: Илюстрации



1. Общи указания за безопасност

Моля да прочетете внимателно тези инструкции за приложение и да се запознаете подробно с елементите на управление, както и с правилното използване на продукта. Като производители не носим отговорност за повреди в резултат от неспазване на инструкциите и разясненията. За повреди в резултат от неспазване указанията и препоръките в тази Инструкция не се признава гаранционен срок и сервиз. Запазете тази Инструкция като приложение при препродаване на уреда.

Лица, които не са запознати с настоящото ръководство за употреба, не трябва да използват този уред.

Този уред може да се използва от деца над 8 годишна възраст, и от хора с намалени физически, сетивни или умствени способности или недостатъчно опит или познания, когато те бъдат надзиравани или бъдат инструктирани за безопасната експлоатация на уреда и разбират възникващите при това опасности. Децата не бива да играят с уреда. Почистването и поддръжката от потребителя не трябва да се извършват от деца без надзор.

Помпата не трябва да се използва, когато във водата има хора.

Помпата трябва да бъде осигурена със защитно съоръжение за утечен ток (RCD / FI-превключвател) с измерен утечен ток не по-голям от 30 mA.

Кабелът за свързване към ел. мрежа на този уред не може да бъде подменян. При повреда на кабела уредът трябва да се изхвърли.

Разединете уреда от електрозахранването и преди почистване, техническо обслужване и съхранение го оставете да се охлади.

Особено важно е да се спазват инструкциите, означени със следните символи:



Неспазването на тази инструкция крие опасност от нараняване на човека и/или материална вреда.



Невземането под внимание на това упътване има опасност от електрически удар, който може да причинява нараняване на лицето и/или материални щети.

Проверете дали уредът не е бил повреден по време на транспорта. В случай на повреда трябва незабавно - най-късно 8 дни след датата на покупката - да бъде уведомен местният търговски представител.



2. Мерки за безопасност



Внимание! Използването в градински езера и тяхната предпазна зона е разрешено, само ако инсталацията отговаря на валидните разпоредби. Моля обърнете се към електроспециалист.

Преди употреба:



- Проверете ел. свързващи кабели и щепселите за повреди.
- Мрежовото напрежение и видът ток трябва да съответстват на данните върху фирмената табелка за типа.
- Помпата трябва да се свържи само чрез защитен прекъсвач за недопустим утечен ток (диференциална защита, $\Delta = 30 \text{ mA}$) към.
- защитна контактна кутия съгласно разпоредбите.
- Контактната кутия за ел. свързване трябва да се постави в зона без вода и на мин. 2 m от края на изкуственото езеро.
- Пазете винаги ел. щепсел от влага.
- Преди всяка работа по помпата, фонтана или изкуственото езеро изключвайте ел. щепсел.
- Помпата не трябва да работи, когато има хора във водата (преди това изключете помпата от ел. мрежа!)
- **Важно!** При повреда на ел. кабели или тялото на двигателя цялата помпа става неизползваема и трябва да се изхвърли. Ремонт не е възможен, тъй като свързващите кабели са фиксирани чрез запояване в тялото на двигателя.
- Никога не окачвайте или транспортирайте помпата за ел. свързващи кабели.
- Тази помпа е оборудвана с постоянен магнит, чието магнитно поле може да окаже влияние върху кардиостимулатори, да повреди електрически/електронни компоненти и да изтрие съдържанието на носители на данни.
- Хора с кардиостимулатори трябва да стоят на мин. разстояние от 30 cm от помпата.



3. Области на приложение

При този продукт става въпрос за потопяема помпа, двигателят е излят изцяло в епоксидна смола. Помпата е предназначена за работа във вода, като напр: градински езера, рибни басейни, градински и стайни фонтани, аквариум, както и за аерация и циркулация на вода.

Този уред е разработен за частно използване, а не за индустриални или стопански цели.



Помпата не е подходяща за изпомпване на солена вода, фекалии, запалими, разяждащи, експлозивни и други опасни течности. Изпомпваната течност не трябва да надвишава посочената в техническите данни макс. температура.



Забранено е използването в или до плувни басейни!

4. Технически данни

Модел	WP 500-10R
Мрежово напрежение / честота	230 V~ / 50 Hz
Номинална мощност	6 Watt
Вид защита	IP68
Свързка откъм страна на смукване	15 mm
Свързка за обръщане	10,5 mm
Макс. дебит (Q_{\max}) ¹⁾	500 l/h
Макс. налягане	0,1 bar
Макс. напорна височина (H_{\max}) ¹⁾	1 m
Макс. дълбочина на потапяне ∇	1 m
Макс. температура на изпомпваната течност (T_{\max})	35 °C
Тегло	~ 1 kg
Размерите му (дължина x дълбочина x височина)	8,5 x 5 x 6 cm
Арт. №	30014

¹⁾ Посочените максимални мощности са изчислени при свободен изход с ненамалена пропускателна способност.



5. Обем на доставката

Помпа с 10 m кабел, ръководство за експлоатация.



6. Пускане в експлоатация

Важно! Помпата не трябва да работи „на сухо“. В противен случай не могат да се изключат повреди по уреда!



- Потопете помпата напълно във Вашето езеро. При това навлиза вода в тялото на помпата.
- За работа под водата е необходимо ниво на водата мин. 20 cm, за да не засмуква помпата въздух.
- Помпата трябва да се използва само на дълбочина на потапяне до макс. 1 m ∇ !
- Температурата на водата не трябва да надвишава 35 °C.
- Помпата трябва да се пази от замръзване.
- Можете да включите помпата чрез включване на ел. щепсел в контактната кутия.
- За да се избегне ненужно замърсяване, поставете помпата над отлаганията от тиня, неподвижно и хоризонтално (каменна плоча), във Вашето езеро!



7. Демонтиране / монтиране на помпата

1. Спазвайте мерките за безопасност. **Изключете помпата от ел. мрежа!**
2. Извадете филтърната гъба (12) от входния капак (4).
3. Завъртете капака на входа в посока, обратна на часовниковата стрелка на около 20°.
4. Извадете капака на входа от помпата (1).
5. Извадете целия ротор (3) от помпата (1). Оста на ротора стои в помпата и във входния капак в два гумени лагери.
Указание: Лопатъчното колело и магнита технически могат да се завъртят един спрямо друг на определен ъгъл.
6. Почиствайте всички части само с чиста вода, така че да могат да се движат леко.
7. Не използвайте предмети с остри ръбове.
8. Помпата може да монтирате както следва:
 - 8.1. Поставете изцяло ротора (3) в помпата. Обърнете внимание на правилното положение на гумените лагери в помпата (8) и във входния капак (4).
 - 8.2. Поставете капака на входа завъртян в помпата и затегнете до упор по посока на часовниковата стрелка.
 - 8.3. Поставете филтърната гъба върху входния капак.

За безупречна работа повторете процеса след всяко замърсяване и продължителна работа.



8. Търсене на грешки/Съвети

Грешка	Възможна причина	Помощ при отстраняване
1. Няма производителност	<ol style="list-style-type: none"> 1. Прекъснато е захранването с ток 2. Дефектен кабел 3. Дефектен блок на двигателя 4. Помпата е замърсена с котлен камък, роторът задира 5. Роторът е блокиран от пясък 6. Помпата засмуква въздух 	<ol style="list-style-type: none"> 1. Включете щепсела, проверете предпазителя 2. Изхвърлете помпата 3. Изхвърлете помпата 4. Разглобете помпата и отстранете котления камък 5. Разглобете помпата и я почистете, Променете мястото на разполагане съгласно информацията за употреба 6. Помпата е разположена твърде близо под водната повърхност и засмуква въздух → разположете я по-ниско
2. Ниска производителност	<ol style="list-style-type: none"> 1. Предният капак е задръстен 2. Помпата засмуква въздух 	<ol style="list-style-type: none"> 1. Почистете предния капак 2. Помпата е разположена твърде близо под водната повърхност и засмуква въздух → разположете я по-ниско



9. Поддръжка и грижи

За да се увеличи значително живота на експлоатация на Вашата помпа и да се гарантира безупречното ѝ функциониране, Ви препоръчваме редовни технически прегледи и почистване. С малко умения всеки един потребител може да извърши без проблем техническия преглед и поддръжката на помпата. За това помпата трябва да се демонтира, както е описано в глава 7. Всички части могат да се почистят с неметална четка и неутрален почистващ препарат. Внимавайте да не попада почистващ препарат във водата на езерото. Измийте внимателно всички почистени части с чиста чешмяна вода, преди да монтирате отново помпата и да я пуснете в експлоатация. Ако помпата е много замърсена с котлен камък, може да поставите ротора и блока на двигателя в разтвор за отстраняване на котлен камък на специална стомана. Моля съблюдавайте при това информацията за употреба на производителя на препарата за отстраняване на котлен камък.

9.1. Интервали за поддръжка

Интервалите за необходимите работи по поддръжката (цялостно почистване) зависят в голяма степен от замърсяването на водата в езерото. Изберете интервалите за почистване в съответствие със замърсяването. Ако при поддръжката установите дефекти или износване, подменете съответните части. (Виж Поръчка на резервни части)



9.2. Зима – поддръжка

- Пазете Вашата помпа от замръзване!
- При опасност от замръзване извадете помпата от Вашето градинско езеро.
- Почистете изцяло помпата съгласно ръководството.
- През зимата съхранявайте помпата в помещение, където тя да е защитена от замръзване.



10. Гаранция

Това оборудване сме произвеждали и проверявали по най-модерните методи. Продавачът дава гаранция за безупречен материал и безгрешено приготвяне според законните предписания на всякогашната държава, в която оборудването е закупено. Срокът на гаранцията започва от деня на покупката според следните условия: По време на гаранцията прекратяваме без заплащане на разходи всички онези повреди, които са причинени от грешка в материала или производството. Рекламациите трябва да се заявяват непосредствено след установяването им.

Претенцията за гаранция престава при намеса на купувача или на трето лице. Онези щети, които са причинени от некомпетентно третиране и обслужване, неправилно изправяне или съхраняване, некомпетентно свързване или инсталиране, или „vis major“, или от някое друго външно влияние, не падат под гаранционното изпълнение. Износени части като водещо колело и уплътнения на фланци не са включвани в гаранцията.

Произвеждаме всички части с най-голяма грижливост и с използване на материали с висока стойност, и са проектирани за дълъг живот. Изхабяването обаче зависи от характера на употреба, от нейния интензитет и промеждутък от време на поддръжане. Запазване на намиращи се в това упътване за употреба упътвания за инсталиране и поддръжане решително допринася за живота на изхабяващи се части.

В случай на рекламации поддържа правото за ремонтване, допълване, или за смяна на оборудването. Заменените части преминават в наша собственост.

Претенциите за гаранция са изключени, ако щетите са причинени преднамерено, или произлизат от тежка небрежност на производителя.

Понататъшни претенции за гаранция не съществуват. Купувачът претенцията си за гаранция трябва да удостоверява с представянето на доказваща покупката фактура. Претенцията за гаранция може да се налага в онези държава, където е закупено оборудването.

Специални упътвания:

1. Ако Вашето оборудване не работи добре, първо проверете, дали няма грешка в обслужването, или е налице такава причина, която не може да се доведе до разваляне на оборудването.
2. Ако донасяте или изпращате разваленото си оборудване, на всяка цена приложете следните документи:
 - Фактура за покупката.
 - Описание на повредата (едно, по възможност точно описание улеснява ремонта в добър ритъм).
3. Преди да донасяте или изпращате разваленото си оборудване, молим Ви, отстранявайте всички допълнително поставени части, които не са били в оригиналното състояние на оборудването. Ако при пращане обратно на оборудването такава част липсва, за нея не поемаме отговорност.



11. Поръчка на резервни части

Резервни части най-бързо, най-просто и най-евтино можете да поръчате чрез интернет. Нашият уебсайт www.tip-pumpen.de разполага с комплетен магазин за резервни части, където с няколко щраквания може да се уреди поръчката. Освен това там обявяваме информации и интересни идеи във връзка с изделията ни и резервни части, представяме нови оборудвания и информираме за актуални направления и иновации в областта на помпена технология.



12. Сервиз

В случай на гаранционни искания или смущения в действието, потърсете мястото на купуване.

При необходимост може да поискате актуално ръководство за експлоатация във формат PDF-файл по имейл: service@tip-pumpen.de.



Само за страните на EU.

Никога не изхвърляйте електрически апарат между домашните отпадъци!

Въз основа на EU- директива с № 2012/19/EU, занимаваща се с отпадъците от електрически и електронни оборудвания, и нейната пресаждане в националното право, изразходваните електрически оборудвания трябва да се събират отделно и да се погриже да това, те да се рециклират отговаряйки на предписанията по запазване на околната среда. Задайте въпросите си във връзка с това на местната фирма, занимаваща се с обезвредяването на отпадъци.



Înainte de punerea în funcțiune vă rugăm să citiți în mod obligatoriu instrucțiunile de utilizare!

Stimate Cumpărător,

Vă felicităm pentru cumpărarea noului dumneavoastră echipament T.I.P.!

Așa cum sunt toate produsele noastre, și acesta a fost confecționat pe baza celor mai noi cunoștințe tehnice existente. Fabricarea și montarea utilajului a avut loc pe baza celei mai moderne tehnici din domeniul pompelor, utilizând cele mai fiabile componente electrice și mecanice, astfel încât sunt garantate durată lungă de viață și calitatea înaltă a produsului final.

Pentru a putea beneficia de toate avantajele tehnice ale produsului, citiți cu atenție instrucțiunile de utilizare. Figurile explicative se află la sfârșitul instrucțiunilor de utilizare, în anexă.

Vă dorim să vă bucurați de noul dumneavoastră aparat.

Cuprins

1.	Indicații generale de siguranță	1
2.	Măsuri de siguranță	2
3.	Domenii de utilizare	2
4.	Date tehnice.....	2
5.	Volum de livrare	3
6.	Punere în funcțiune	3
7.	Demontarea / montarea instalației pompa	3
8.	Depanare / sfaturi	3
9.	Întreținere și îngrijire.....	3
10.	Garanție	4
11.	Comandarea pieselor de schimb	5
12.	Service	5

Anexă: Figuri



1. Indicații generale de siguranță

Vă rugăm să citiți cu grijă aceste instrucțiuni de utilizare și să vă familiarizați cu elementele de comandă și utilizarea corectă a acestui produs. Nu suntem responsabili pentru pagubele produse ca urmare a nerespectării instrucțiunilor și prescripțiilor acestui manual de utilizare. Pagubele produse ca urmare a nerespectării instrucțiunilor și prescripțiilor acestui manual de utilizare nu sunt acoperite de garanție. Păstrați cu grijă acest manual și predați-l împreună cu aparatul în cazul în care îl dați altcuiva.

Persoanele care nu sunt familiarizate cu conținutul acestor instrucțiuni de utilizare nu au permisiunea de a folosi aparatul.

Acest aparat poate fi utilizat de copii de peste 8 ani, cât și de persoane cu deficiențe psihice, senzoriale sau mentale, ori cu experiență și cunoștințe reduse, dacă sunt supravegheate sau instruite cu privire la utilizarea sigură a aparatului și dacă înțeleg pericolele ce rezultă de aici. Copii nu au voie să se joace cu aparatul. Curățarea și întreținerea nu pot fi efectuate de către copiii nesupravegheați.

Nu este permisă utilizarea pompei dacă sunt prezente persoane în apă.

Pompa trebuie alimentată printr-un dispozitiv automat de protecție diferențial (RCS / comutator FI) cu un curent vagabond de măsurare de maxim 30 mA.

Cablul de legătură la rețea al acestui aparat nu poate fi înlocuit. În caz de deteriorare a conductei, aparatul trebuie dus la fier vechi.

Deconectați aparatul de la alimentarea cu curent electric și lăsați-l să se răcească înainte de curățare, întreținere și depozitare.

Indicațiile și instrucțiunile cu simbolurile următoare trebuie respectate în mod deosebit:



Nerespectarea acestora duce la punerea în pericol a persoanelor sau a bunurilor materiale.



Nerespectarea acestei instrucțiuni poate să creeze pericolul unei descărcări electrice, care poate conduce la vătămarea persoanelor și/sau pagube materiale.

Verificați aparatul cu privire la daune de transport și integritate. În cazul unei deteriorări trebuie ca vânzătorul cu amănuntul să fie informat imediat, cel mai târziu însă în termen de 8 zile de la data cumpărării.



2. Măsurile de siguranță



Atenție! Utilizarea în iazuri de grădină și în zona acestora de protecție este permisă doar în cazul în care instalația corespunde reglementărilor în vigoare. Vă rugăm să contactați un electrician.

Înainte de utilizare:



- Verificați cablul de racordare la rețea și fișele cu privire la deteriorări.
- Tensiunea pe rețea și tipul de curent trebuie să corespundă cu informațiile indicate pe plăcuța de fabricație.
- Pompa poate fi racordată numai prin intermediul unui comutator de protecție contra curenților vagabonzi (comutator FI, $\Delta = 30 \text{ mA}$) la o priză corespunzătoare de protecție.
- Montați priza de racordare în zona protejată de apă și la o distanță de minim 2 m de marginea iazului.
- Protejați întotdeauna fișa de alimentare de umiditate.
- Înainte de fiecare lucrare la pompă, fântână sau iaz scoateți fișa de alimentare.
- Pompa nu poate fi utilizată atunci când există persoane în apă (În prealabil deconectați pompa de la rețeaua de alimentare cu energie electrică!)
- **Important!** În cazul unor deteriorări ale cablului de racordare la rețea sau ale carcasei motorului, întreaga pompă este inutilizabilă și trebuie să fie predată la deșeuri. O reparație nu este posibilă, deoarece cablul de racordare este turnat rigid în carcasa motorului.
- Nu agățați sau transportați niciodată pompa de cablul de racordare la rețea.



- Această pompă este echipată cu un magnet permanent, ale cărui câmpuri magnetice pot influența stimulatoarele cardiace, perturba componentele electrice / electronice și șterge suporturile de date.
- Persoanele cu stimulator cardiac trebuie întotdeauna să păstreze o distanță de siguranță de minim 30 cm față de pompă.



3. Domenii de utilizare

În cazul acestui produs este vorba despre o pompă submersibilă, motorul este complet turnat în rășină epoxidică. Pompa este prevăzută pentru utilizarea în apă, de exemplu: iazuri de grădină, iazuri de pește, fântâni arteziene, fântâni pentru terase, fântâni arteziene de cameră, acvariu, și pentru aerisirea apei și recirculare. Acest produs este destinat folosirii private în domeniul casnic și nu pentru domenii de industrie mică sau mare.



Pompa nu este adecvată pentru transportarea apei sărate, fecalelor, lichidelor inflamabile, iritante, explozive sau a altor substanțe periculoase. Lichidul de pompat nu poate depăși temperatura maximă indicată în datele tehnice. Utilizarea în sau la bazine de înot nu este permisă!

4. Date tehnice

Model	WP 500-10R
Tensiune pe rețea / frecvență	230 V~ / 50 Hz
Putere nominală	6 Watt
Tip de protecție	IP68
Racord de aspirație	15 mm
Racord de presiune	10,5 mm
Debit maxim (Q_{\max}) ¹⁾	500 l/h
Presiune maximă	0,1 bari
Înălțime maximă (H_{\max}) ¹⁾	1 m
Adâncime maximă de scufundare ∇	1 m
Temperatura maximă a lichidului pompat (T_{\max})	35 °C
Greutate	~ 1 kg
Dimensiuni (L x l x H)	8,5 x 5 x 6 cm
Articol nr.	30014

¹⁾ Performanțele maxime indicate au fost determinate cu un orificiu de scurgere liber, fără reducere.



5. Volum de livrare

Pompă cu cablu de 10 m, manual de utilizare.



6. Punere în funcțiune

Important! Pompa nu are voie să se "usuce". În caz contrar, defecțiunile la aparat nu pot fi excluse!



- Introduceți pompa complet în iazul dumneavoastră. În acest caz pătrunde apă în corpul pompei.
- Pentru funcționarea subacvatică este necesară un nivel al apei de minim 20 cm, pentru ca pompa să nu aspire aer.
- Pompa poate fi utilizată numai la o adâncime de imersiune de maxim 1 m ∇ !
- Temperatura apei nu trebuie să depășească 35 °C.
- Pompa trebuie să fie protejată de îngheț.
- Puteți comuta pompa prin introducerea fișei în priză.
- Pentru a evita o murdărire inutilă, așezați pompa deasupra depunerilor de noroi, fix și pe orizontală (dală de piatră) în iazul dumneavoastră!



7. Demontarea / montarea instalației pompa

1. Respectați măsurile de siguranță. **Deconectați pompa de la rețeaua electrică!**
2. Scoateți buretele filtrant (12) de pe capac (4).
3. Rotiți capacul de alimentare în sensul invers al acelor de ceasornic cu aproximativ 20°.
4. Trageți capacul de alimentare (4) din pompă (1).
5. Scoateți rotorul complet (3) din pompa (1). Axul rotorului este introdus în pompa și capacul montat în două lagăre din cauciuc.
Indicație: Rotorul cu pale și magnetul se pot roti, din punct de vedere tehnic, cu un anumit unghi unul față de celălalt.
6. Curățați toate piesele numai cu apă curată, așa încât ele să poată să se miște cu ușurință
7. Nu vă ajutați de obiecte cu muchii ascuțite.
8. Puteți monta pompa după cum urmează:
 - 8.1. Introduceți rotorul complet (3) în pompă. Vă rugăm să aveți grijă ca lagărele de cauciuc să fie așezate corespunzător în pompa și capacul (4).
 - 8.2. Introduceți capacul de alimentare răsucit în pompă și rotiți până la opritor în sensul acelor de ceasornic.
 - 8.3. Se introduce buretele filtrant pe capac (4).

Pentru o funcționare ireproșabilă repetați acest proces în funcție de murdărire și durata de funcționare.



8. Depanare / sfaturi

Eroare	Cauză posibilă	Remediu
1. Lipsă debit	<ol style="list-style-type: none"> 1. Alimentare cu energie electrică întreruptă 2. Cablu defect 3. Bloc motor defect 4. Pompă calcifiată, rotor gripat 5. Rotor blocat de nisip 6. Pompa aspiră aer 	<ol style="list-style-type: none"> 1. Introduceți fișa, Verificați siguranțele 2. Eliminați pompa ca deșeu 3. Eliminați pompa ca deșeu 4. Demontați și curățați pompa de calcar 5. Demontați și curățați pompa. Modificați în mod corespunzător informațiile relevante pentru utilizare 6. Pompa stă la o distanță prea mică de suprafața apei și aspiră aer → Plasați la o adâncime mai mare
2. Debit redus	<ol style="list-style-type: none"> 1. Capac frontal cu sedimente 2. Pompa aspiră aer 	<ol style="list-style-type: none"> 1. Curățați capacul frontal 2. Pompa stă la o distanță prea mică de suprafața apei și aspiră aer → Plasați la o adâncime mai mare



9. Întreținere și îngrijire

Pentru a prelungi în mod considerabil durata de exploatare a pompei dumneavoastră și pentru a asigura funcționarea ireproșabilă, vă recomandăm o întreținere și curățare la intervale regulate. În câteva mișcări, fiecare utilizator poate executa fără probleme toate lucrările de întreținere. În acest scop trebuie ca pompa să se demonteze așa cum este descris în capitolul 7. Toate componentele se pot curăța cu o perie nemetalică și un detergent neutru. Aveți grijă ca agentul de curățare să nu pătrundă în apa din iaz. Clătiți cu atenție toate părțile curățate cu apă curată de la robinet

Înainte de a asambla și pune în funcțiune din nou pompa. În situația în care pompa este puternic calcifiată, puteți introduce unitatea de rulare și blocul motor în soluția de decalcifiere pentru piese din oțel inoxidabil. Vă rugăm să luați în considerare în acest scop prospectul de utilizare a materialului de decalcifiere.

9.1. Intervale de întreținere

Intervalele pentru lucrările de întreținere necesare (curățenie completă) depind foarte mult de gradul de murdărire a apei din bazin. Alegeți intervalele de timp pentru curățare în mod corespunzător. Dacă în cadrul lucrărilor de întreținere se detectează defecțiuni sau puncte de uzură, atunci înlocuiți piesele corespunzătoare.

(A se vedea comanda pieselor de schimb)



9.2. Iarnă – Întreținere

- Protejați pompa dumneavoastră de îngheț!
- Scoateți pompa din iazul din grădină dacă există pericol de îngheț.
- Curățați pompa complet în conformitate cu manualul de utilizare.
- Depozitați pompa pe durata iernii într-o cameră cu o temperatură peste nivelul de îngheț.



10. Garanție

Acest echipament a fost fabricat și verificat conform celor mai moderne metode. Comerciantul oferă o garanție referitoare la materialele ireproșabile și fără defecte, conform legislației statului în care este comercializat produsul. Durata garanției începe din data cumpărării în condițiile de mai jos:

Pe durata garanției înlăturăm în mod gratuit toate acele defecțiuni care se datorează defectelor de material sau de fabricație. Reclamațiile trebuie depuse imediat după stabilirea defectului.

Garanția încetează în cazul intervențiilor efectuate de cumpărător sau de o terță persoană. Daunele provenite din manipularea și operarea lipsită de profesionalitate, instalarea sau depozitarea incorectă, respectiv datorate racordării sau amplasării defectuoase, precum și cele provocate de cazurile de vis major și de alți factori externi, nu cad sub incidența garanției.

Părțile supuse uzurii ca de ex. rotorul, inelele de etanșare nu sunt acoperite de garanție.

Toate piesele sunt fabricate cu cea mai mare atenție și utilizând materiale de mare valoare, fiind proiectate să aibă o durată lungă de viață. Uzura depinde însă de caracteristicile și intensitatea modului de utilizare, precum și de regularitatea întreținerii. Respectarea îndrumărilor de instalare și întreținere din prezentele instrucțiuni de utilizare contribuie în mod decisiv la prelungirea duratei de viață a pieselor supuse uzurii.

În cazul reclamațiilor ne rezervăm dreptul de a repara sau înlocui piesele defecte, sau de a schimba echipamentul. Piesele înlocuite devin proprietatea noastră.

Cererile de despăgubire sunt excluse în cazul în care daunele au fost provocate în mod intenționat sau din neglijența gravă a fabricantului.

Pe baza garanției alte solicitări nu pot exista. Solicitățile cumpărătorului privind serviciile garanțiale trebuie susținute prin prezentarea chitanței de cumpărare, ca dovadă. Solicitarea serviciilor garanțiale este valabilă numai în țara în care a fost cumpărat echipamentul.

Instrucțiuni speciale:

1. Dacă echipamentul dumneavoastră nu mai funcționează corect, verificați întâi dacă este vorba de o eroare de mână, sau există cumva alt motiv care nu presupune defectarea echipamentului.
2. Dacă aduceți sau trimiteți la reparat un echipament defect, anexați neapărat următoarele documente:
 - Chitanța de cumpărare
 - Descrierea defectului (o descriere cât mai exactă ușurează și grăbește repararea).
3. Înainte de a aduce sau trimite echipamentul la reparat, vă rugăm să îndepărtați toate piesele montate ulterior și care nu existau în starea originală a echipamentului. Dacă în momentul returnării echipamentului va lipsi vre-o astfel de piesă, nu ne asumăm nici un fel de responsabilitate pentru ele.



11. Comandarea pieselor de schimb

Prin Internet puteți comanda piese în modul cel mai rapid și mai simplu. Pagina noastră de web, www.tip-pumpen.de găzduiește un magazin complet de piese de schimb și accesorii, unde comanda poate fi rezolvată prin câteva click-uri. În plus, acolo publicăm informații și idei valoroase referitoare la produsele noastre și accesoriiile acestora, prezentăm echipamente noi și informăm asupra tendințelor și inovațiilor actuale în domeniul tehnologiei pompelor.



12. Service

Pentru reclamații în garanție sau deranjamente, vă rugăm să vă adresați vânzătorului dumneavoastră.

Instrucțiunile de utilizare pot fi solicitate ca fișier PDF prin e-mail la: service@tip-pumpen.de.



Numai pentru țările UE

Nu evacuați aparatele electrice la gunoiul menajer!

Conform normei europene 2012/19/EU privind aparatele electrice și electronice vechi și corespondența în drept național, aparatele electrice uzate trebuie colectate separat și supuse revalorificării ecologice. Dacă există întrebări, adresați-vă unei companii locale de evacuare a deșeurilor.



Prije puštanja u rad svakako pročitajte upute za uporabu!

Poštovani kupci!

Srdačne čestitke što ste kupili novi pumpni agregat od T.I.P.!

Kao svi naši proizvodi tako je i ovaj razvijen na osnovi najnovijih tehničkih saznanja. Proizvodnja i montaža agregata se vrši na osnovi najnovije tehnike pumpi uz uporabu pouzdanih električnih, elektroničkih i mehaničkih dijelova, tako da je osigurana visoka kvaliteta i dug vijek trajanja vašega novog pumpnog agregata.

Da bi mogli iskoristiti sve tehničke prednosti Vašega agregata, molimo Vas da pažljivo pročitate upute. Slikovito prikazana objašnjenja nalaze se kao dodatak na kraju uputa za uporabu.

Želimo Vam puno zadovoljstva pri korištenju Vašega novog agregata.

Sadržaj

1.	Opće sigurnosne napomene	1
2.	Sigurnosne mjere	2
3.	Područja primjene	2
4.	Tehnički podaci	2
5.	Opseg isporuke	2
6.	Puštanje u rad	3
7.	Demontaža/montaža pumpu	3
8.	Traženje pogreške/savjeti	3
9.	Održavanje i njega	3
10.	Jamstvo	4
11.	Narudžba zamjenskih dijelova	4
12.	Servis	4
	Prilog: Slike	



1. Opće sigurnosne napomene

Pažljivo pročitate ove upute i upoznajte se sa svim elementima i pravilnom uporabom ovog proizvoda. Ne odgovaramo za štete koje bi mogle nastati uporabom ovog proizvoda suprotno uputama, propisima, kao i ovim uputstvom za korištenje. Tako nastale štete nisu pokrivena jamstvom. Sačuvajte ove upute, a kod dalje prodaje, priložite ih uz proizvod.

Osobe koje nisu upoznate sa sadržajem priručnika za uporabu ne smiju upotrebljavati ovaj uređaj.

Ovaj uređaj mogu upotrebljavati djeca u dobi od 8 ili više godina kao i osobe smanjenih fizičkih, osjetilnih ili mentalnih sposobnosti te osobe s nedostatkom iskustva i znanja, ako su pod nadzorom i ako su upućene u sigurnu uporabu uređaja te razumiju opasnosti povezane s uporabom. Djeca se ne smiju igrati uređajem. Čišćenje i korisničko održavanje ne smiju obavljati djeca bez nadzora.

Pumpa se ne smije upotrebljavati ako se u vodi zadržavaju osobe.

Pumpa se mora napajati preko zaštitnog uređaja struje kvara (RCD/ZS-sklopka) nazivnom strujom kvara ne većom od 30 mA.

Električni kabel ovog uređaja ne smije se zamijeniti. Ako se kabel ošteti, uređaj se mora baciti u otpad.

Odspojite uređaj od napajanja i ostavite ga da se ohladi prije čišćenja, održavanja i spremanja.

Na navode i upute sa slijedećim simbolima, obratite posebnu pozornost:



Ne pridržavanje ovih uputa, povezano je sa opasnošću po osobe i stvari.



Ne pridržavanje ovoj uputi može dovesti do strujnog udara, što može povrijediti osobu, odnosno prouzrokovati štetu.

Provjerite potpunost uređaja i postojanje oštećenja pri transportu. U slučaju štete morate odmah obavijestiti prodavatelja i to najkasnije u roku od osam dana od datuma kupnje



2. Sigurnosne mjere



Pozor! Uporaba u vrtnim jezerima i njihovom zaštićenom području dopuštena je samo ako ugradnja odgovara propisima koji su na snazi. Obratite se ovlaštenom električaru.

Prije uporabe:



- Provjerite ima li oštećenja na priključnom mrežnom vodu i utikačima.
- Mrežni napon i vrsta struje moraju odgovarati podacima na tipskoj pločici.
- Pumpa se samo zaštitnom sklopkom struje kvara (FI-sklopka, $\Delta = 30 \text{ mA}$) smije priključiti na odgovarajuću zaštitnu kontaktnu utičnicu.
- Postavite priključnu utičnicu u području zaštićenom od vode i najmanje 2 m od ruba jezera.
- Uvijek zaštitite mrežni utikač od vlage.
- Izvucite mrežni utikač prije svih radova na pumpi, vodoskoku ili jezercu.
- Pumpa se ne smije upotrebljavati ako u vodi ima osoba (prije toga isključite pumpu iz strujne mreže!).
- **Važno!** U slučaju oštećenja mrežnog priključnog voda ili motornog kućišta cijela je pumpa neupotrebijiva i morate je zbrinuti. Popravak nije moguć zato što je priključni vod fiksno zaliven u motornom kućištu.
- Nikada ne vješajte pumpu na mrežni priključni vod i ne transportirajte je na njemu.



- Ova pumpa ima stalni magnet, čije magnetno polje može negativno utjecati na pejsmejker, stvarati smetnje na električnim/elektroničkim komponentama i brisati podatke na nosačima podataka.
- Osobe s pejsmejkerom trebaju se držati na sigurnosnoj udaljenosti od najmanje 30 m od pumpe.



3. Područja primjene

Ovaj je proizvod uronjiva pumpa i njezin je motor potpuno zaliven u epoksidnu smolu. Pumpa je predviđena za primjenu u vodi, npr. za sljedeće: vrtna jezercica, riblja jezercica, vodoskoci, vodoskoci na terasi, vodoskoci u sobi, akvarijum, te prozračivanje vode i cirkulacija.

Ovaj proizvod namijenjen je za privatnu upotrebu u kućanstvu, a ne za komercijalne ili industrijske svrhe.



Pumpa nije prikladna za transport slane vode, fekalija, zapaljivih, nagrizajućih, eksplozivnih i drugih opasnih tekućina. Transportna tekućina ne smije prekoračiti maksimalnu temperaturu navedenu u tehničkim podacima. Nije dopuštena uporaba na ili u bazenima!

4. Tehnički podaci

Model	WP 500-10R
Mrežni napon/frekvencija	230 V~ / 50 Hz
Nazivna snaga	6 W
Vrsta zaštite	IP68
Usisni priključak	15 mm
Tlačni priključak	10,5 mm
Maks. količina transporta (Q_{\max}) ¹⁾	500 l/h
Maks. tlak	0,1 bara
Maks. visina transporta (H_{\max}) ¹⁾	1 m
Maks. dubina uranjanja ∇	1 m
Maks. temperatura pumpane tekućine (T_{\max})	35 °C
Težina	~ 1 kg
Dimenzije (dužina x dubina x visina)	8,5 x 5 x 6 cm
Broj artikla	30014

¹⁾ Navedena maksimalna snaga utvrđena je pri slobodnom i nesmanjenom ispustu.



5. Opseg isporuke

Pumpa s kabelom od 10 m, upute za uporabu.



6. Puštanje u rad

Važno! Pumpa ne smije raditi "na suho". Inače nisu isključena oštećenja uređaja!



- Potpuno uronite pumpu u jezerce. Pri tome voda prodire u tijelo pumpe.
- Za podvodni rad treba razina vode od najmanje 20 cm kako pumpa ne bi usisavala zrak.
- Pumpa se smije upotrebljavati samo na dubini uranjanja od maks. 1 m ∇ !
- Ne smije se prekoračiti temperatura vode od 35 °C.
- Morate zaštititi pumpu od smrzavanja.
- Možete uključiti pumpu tako da utaknete mrežni utikač u utičnicu.
- Da izbjegnute nepotrebno onečišćenje, postavite pumpu iznad nakupina blata, čvrsto i vodoravno (kamena ploča) u jezerce!



7. Demontaža/montaža pumpe

1. Pridržavajte se sigurnosnih mjera. **Isključite pumpu iz strujne mreže!**
2. Povucite filtarsku spužvu (12) s podešivača/ulaznog poklopca (4).
3. Okrenite dovodni poklopac u smjeru suprotnom od kazaljke na satu za oko 20°.
4. Povucite dovodni poklopac s pumpe.
5. Izvucite cijeli rotor (3) iz crpke (1). Osovina rotora se nalazi u crpki i ulaznom poklopcu u dva gumena ležaja. Napomena: Rotor i magnet mogu se iz tehničkih razloga okrenuti pod određeni kut jedan prema drugome.
6. Sve dijelove čistite samo čistom vodom, tako da se mogu lako kretati.
7. Ne koristite pri tome predmete s oštrim rubovima.
8. Montirajte pumpu na sljedeći način:
 - 8.1. Utaknite kompletni rotor (3) u pumpu. Cijeli rotor (5) postavite u crpku. Obratite pozornost na ispravan položaj gumenih ležajeva u crpki i u ulaznom poklopcu (4).
 - 8.2. Utaknite preokrenuti dovodni poklopac u pumpu i okrećite ga do graničnika u smjeru kazaljke na satu.
 - 8.3. Postavite filtarsku spužvu na podešivač/ulazni poklopac.

Za besprijekorni rad ponovite ovaj postupak ovisno o onečišćenju i trajanju rada.



8. Traženje pogreške/savjeti

Pogreška	Mogući uzrok	Pomoć
1. Nema transportne snage.	<ol style="list-style-type: none"> 1. Dovod struje je prekinut. 2. Kabel je neispravan. 3. Blok motora je neispravan. 4. Pumpa je puna kamenca, a rotor je izgrižen. 5. Rotor je blokiran pijeskom. 6. Pumpa usisava zrak. 	<ol style="list-style-type: none"> 1. Utaknite utikač i provjerite osigurač. 2. Zbrinite pumpu. 3. Zbrinite pumpu. 4. Rastavite pumpu i uklonite kamenac. 5. Rastavite i očistite pumpu. Promijenite mjesto postavljanja prema informacijama za uporabu. 6. Pumpa stoji preplitko ispod površine vode i usisava zrak → postavite je dublje.
2. Transportna snaga mala.	<ol style="list-style-type: none"> 1. Postavljen je prednji pokrov. 2. Pumpa usisava zrak. 	<ol style="list-style-type: none"> 1. Očistite prednji pokrov. 2. Pumpa stoji preplitko ispod površine vode i usisava zrak → postavite je dublje.



9. Održavanje i njega

Kako biste značajno produljili radni vijek pumpe i osigurali njezin besprijekoran rad, preporučujemo redovito održavanje i čišćenje. Uz nekoliko zahvata svaki korisnik može bez problema obaviti kompletno održavanje. Prvo mora demontirati pumpu prema opisu u 7. poglavlju. Sve dijelove možete čistiti nemetalnom četkom i neutralnim sredstvom za čišćenje. Pazite da sredstvo za čišćenje ne dospije u vodu jezera. Čistom pitkom vodom pažljivo isperite sve očišćene dijelove prije nego što ponovno sastavite pumpu i pustite je u rad. Ako je pumpa puna kamenca, možete staviti radnu jedinicu i blok motora u otopinu za uklanjanje kamenca za dijelove od plemenitog čelika. Pridržavajte se informacija o uporabi sredstva za uklanjanje kamenca.

9.1. Intervali održavanja

Vremenski razmaci za potrebno održavanje (cjelokupno čišćenje) značajno ovise o onečišćenju vode u jezercu. Stoga u skladu s time odaberite odgovarajuće vremenske razmake za čišćenje.

Ako pri održavanju utvrdite neispravnosti ili istrošenost, zamijenite odgovarajuće dijelove.

(Vidi narudžbu zamjenskih dijelova.)



9.2. Održavanje zimi

- Zaštitite pumpu od smrzavanja!
- Uklonite pumpu iz vrtnog jezera u slučaju opasnosti od smrzavanja.
- Očistite cijelu pumpu u skladu s uputama.
- Čuvajte pumpu zimi u prostoru zaštićenom od smrzavanja.



10. Jamstvo

Ovaj agregat je proizveden i ispitan najmodernijim metodama. Kupac je njime sebi priuštio besprijekorni materijal i izvedbu bez greške te jamstvo prema propisima zemlje kupca. Vrijeme jamstva počinje teći datumom prodaje, prema slijedećim uvjetima:

Tijekom jamstvenog perioda će svi nedostaci koji se mogu pripisati materijalu ili izvedbi/proizvodnji biti otklonjeni bez ikakve naplate (besplatno). Reklamacije treba dostaviti odmah nakon konstatiranja nedostatka.

Jamstvena obveza nestaje nakon zahvata kupca ili treće osobe na proizvodu. Štete nastale uslijed nestručnog rukovanja ili posluživanja, uslijed pogrešnog postavljanja ili skladištenja, uslijed nestručne instalacije ili priključivanja, ili uslijed više sile i sličnih vanjskih uvjeta, ne spadaju u jamstvene obveze.

Dijelovi podložni habanju npr. rotor (kolo pumpe), kao i klizne brtve, isključeni su iz jamstva.

Svi dijelovi su proizvedeni iz visokovrijednih materijala s najvećom pažnjom i koncipirani su za dug vijek trajanja. Kvar je ipak ovisan o načinu korištenja, intenzitetu korištenja i intervala održavanja. Poštovanje uputa za instalaciju i održavanje u ovim uputama odlučujuće utječe na dug vijek trajanja potrošnih dijelova.

Mi pridržavamo pravo kod reklamacija defektne dijelove popraviti ili zamijeniti ili agregat zamijeniti.

Zamijenjeni dijelovi postaju naše vlasništvo.

Obveza nadoknade šteta je isključena, ukoliko se ne radi o gruboj nemarnosti ili grešci proizvođača.

Nema nikakvih daljih jamstvenih obveza. Jamstvena obveza je kupcu predložena predajom računa. Ovo jamstvo je važeće u zemlji gdje je agregat kupljen.

Posebne napomene:

1. Ukoliko Vaš uređaj više ne funkcionira ispravno, molimo Vas da prvo provjerite da li se radi o grešci posluživanja ili o uzroku koji se ne može pripisati defektu uređaja.
2. Ukoliko vaš defektni uređaj donesete ili ga pošaljete na popravak, priložite molimo Vas slijedeće podloge:
 - račun
 - opis nastalog kvara (točan opis olakšava popravak)
3. Prije nego što donesete uređaj na popravak ili ga pošaljete, molimo Vas odstranite sve dodatne dijelove koji ne spadaju u originalno stanje uređaja. Ukoliko to ne učinite, a pri vraćanju uređaja takvi dijelovi budu nedostajali, ne preuzimamo za to nikakvu odgovornost.



11. Narudžba zamjenskih dijelova

Najbrži, najjednostavniji i najjeftiniji način naručivanja rezervnih dijelova je preko interneta. naša web stranica www.tip-pumpen.de raspolaže s odgovarajućim dućanom rezervnih dijelova, gdje sa malo klikova možete izvršiti narudžbu. Osim toga tamo mi objavljujemo vrijedne informacije i savjete u svezi naših proizvoda i opreme, predstavljamo nove proizvode i trendove na polju pumpne tehnike.



12. Servis

U slučaju jamstvenih zahtjeva i smetnji pri radu, obratite se na prodajno mjesto.

Aktualni priručnik za uporabu u obliku PDF datoteke možete po potrebi naručiti e-poštom na adresi: service@tip-pumpen.de.



Samo za zemlje EU

Električni uređaj nikada ne bacajte među otpad iz domaćinstva!

Prema Europskoj direktivi 2012/19/EU koja se bavi otpadom električnih i elektronskih uređaja i njenoj interpretaciji u međunarodno pravo istrošene električne uređaje treba prikupiti i pobrinuti se da se recikliraju na način koji odgovara propisima zaštite okoliša. Za pitanja u vezi ovoga obratite se mjesnom poduzeću koji vrši neutralizaciju otpada..



Pred uvedením do prevádzky si bezpodmienečne prečítajte návod na obsluhu!

Vážený zákazník,

Blahoželáme Vám ku kúpe Vášho nového zariadenia T.I.P.!

Tak ako všetky naše výrobky, tak aj toto zariadenie sa zakladá na najnovších technických poznatkoch. Tento stroj bol vyrobený a zmontovaný na základe najmodernejších poznatkov čerpadlovej techniky, pri použití najspofahlivejších elektrických, resp. elektronických súčiastok, čo zaručuje vášmu novému zariadeniu vysokú kvalitu a dlhú životnosť. K tomu aby ste mohli čo najlepšie využiť všetky technické prednosti zariadenia, si pozorne prečítajte tento návod na použitie. Názorné obrázky nájdete v prílohe, na konci návodu na použitie.

Prajeme Vám veľa radosti z Vášho nového zariadenia.

Obsah

1.	Všeobecné bezpečnostné pokyny	1
2.	Bezpečnostné opatrenia	2
3.	Oblasti použitia	2
4.	Technické údaje	2
5.	Rozsah dodávky	2
6.	Uvedenie do prevádzky.....	3
7.	Demontáž/montáž Čerpadlo	3
8.	Vyhľadávanie chýb/rady.....	3
9.	Údržba a ošetrovanie	4
10.	Záruka	4
11.	Objednávka náhradných dielov	5
12.	Servis	5
	Príloha: Obrázky	



1. Všeobecné bezpečnostné pokyny

Pozorne si, prosím, prečítajte návod na použitie a oboznámte sa s ovládacími prvkami a korektným používaním tohto produktu. Neručíme za škody, ktoré vzniknú v dôsledku nerešpektovania pokynov a predpisov uvedených v tomto návode na použitie. Na škody v dôsledku nerešpektovania pokynov a predpisov uvedených v tomto návode na použitie na nevzťahujú poskytované záručné plnenia. Dobré si odložte tento návod na použitie a pri predaji zariadenia ho nezabudnite k nemu priložiť.

Toto zariadenie nesmú používať osoby neoboznámené s obsahom tohto návodu na obsluhu.

Toto zariadenie smú používať deti od 8 rokov a staršie, ako aj osoby so zníženými fyzickými, sensorickými alebo mentálnymi schopnosťami alebo nedostatkom skúseností a vedomostí, ak sú pod dozorom alebo ak boli poučené o bezpečnom používaní zariadenia a rozumejú nebezpečenstvám z neho vyplývajúcim. Deti sa so zariadením nesmú hrať. Čistenie a užívateľskú údržbu nesmú vykonávať deti bez dozoru.

Čerpadlo sa nesmie používať vtedy, keď sa vo vode zdržiavajú osoby.

Čerpadlo sa musí prostredníctvom zariadenia na ochranu pred chybovým prúdom (RCD/prúdový chránič) napájať menovitým chybovým prúdom menším ako 30 mA.

Sieťový prívod tohto zariadenia nie je možné vymeniť. V prípade poškodenia prívodu sa musí zariadenie zošrotovať.

Odpojte zariadenie od dodávky elektrického prúdu a pred čistením, údržbou a skladovaním ho nechajte vychladnúť.

Bezpodmienečne dodržiavajte upozornenia a pokyny označené nasledujúcimi symbolmi:



Nerešpektovanie tohto pokynu je spojené s ohrozením osôb a/alebo materiálnymi škodami.



Nerešpektovanie tohto pokynu je spojené v nebezpečenstvom elektrického výboja, ktorý môže viesť k úrazom osôb a/alebo materiálnym škodám.

Skontrolujte úplnosť zariadenia a jeho prípadné poškodenia spôsobené prepravou. V prípade poškodenia musíte bezodkladne, najneskôr však v priebehu 8 dní, upovedomiť maloobchodného predajcu.



2. Bezpečnostné opatrenia



Pozor! Použitie v záhradných jazierkach a ich ochrannej oblasti je prípustné len vtedy, keď inštalácia vyhovuje platným predpisom. Obráťte sa na kvalifikovaného elektrikára.

Pred použitím:



- Skontrolujte poškodenie vedenia sieťovej prípojky a zástrčky.
- Sieťové napätie a druh prúdu sa musia zhodovať s údajmi na typovom štítku.
- Čerpadlo sa smie pripojiť len cez ochranný spínač chybového prúdu (prúdový chránič, $\Delta = 30 \text{ mA}$) na zásuvku s ochranným kontaktom vyhotovenú podľa predpisov.
- Pripájajúcu zásuvku umiestnite v oblasti chránenej pred vodou vo vzdialenosti minimálne 2 m od okraja jazierka.
- Sieťovú zástrčku chráňte pred vlhkosťou.
- Pred každou prácou na čerpadle, fontáne alebo jazierku vytiahnite sieťovú zástrčku.
- Čerpadlo sa nesmie prevádzkovať, keď sa vo vode nachádzajú osoby (čerpadlo najskôr odpojte od elektrickej siete!).
- **Dôležité!** Pri poškodení vedenia sieťovej prípojky alebo telesa motora je nepoužiteľné celé čerpadlo a preto sa musí zlikvidovať. Oprava nie je možná, pretože prípojné vedenie je pevne zaliate v telese motora.
- Čerpadlo nikdy nevešajte alebo neprepravujte za vedenie sieťovej prípojky.



- Čerpadlo je vybavené permanentným magnetom, ktorého magnetické polia môžu ovplyvňovať kardiostimulátory, rušiť elektrické/elektronické komponenty a vymazať dátové nosiče.
- Ľudia s kardiostimulátormi by mali vždy dodržať bezpečnú vzdialenosť min. 30 cm od čerpadla.



3. Oblasti použitia

V prípade tohto výrobku sa jedná o ponorné čerpadlo, ktorého motor je kompletne zaliaty v epoxidovej živici. Čerpadlo je určené pre použitie vo vode, ako napr: v záhradných jazierkach, rybníkoch, vodometoch, terasových fontánach, izbových fontánach, akvárium, ako aj na prevzdušňovanie a cirkuláciu vody.

Tento výrobok je určený na súkromné použitie v domácom prostredí a nie je určený na profesionálne, príp. priemyselné účely.



Čerpadlo nie je vhodné na čerpanie slanej vody, výkalov, horľavých, žieravých, výbušných alebo iných nebezpečných kvapalín. Čerpaná kvapalina nesmie presiahnuť maximálnu teplotu uvedenú v technických údajoch.



Použitie v alebo na plaveckých bazénoch je zakázané!

4. Technické údaje

Model	WP 500-10R
Sieťové napätie/frekvencia	230 V~ / 50 Hz
Menovitý výkon	6 Watt
Druh krytia	IP68
Nasávacía prípojka	15 mm
Výtlačná prípojka	10,5 mm
Max. prietokové množstvo (Q_{\max}) ¹⁾	500 l/h
Max. tlak	0,1 baru
Max. dopravná výška (H_{\max}) ¹⁾	1 m
Max. hĺbka ponoru ∇	1 m
Max. teplota čerpanej kvapaliny (T_{\max})	35 °C
Hmotnosť	~ 1 kg
Rozmery (dĺžka x hĺbka x výška)	8,5 x 5 x 6 cm
Číslo sortimentnej položky	30014

¹⁾ Uvedené maximálne výkony boli stanovené pri voľnom, neredukovanom výstupe.



5. Rozsah dodávky

Čerpadlo s 10 m káblom, návod na obsluhu.



6. Uvedenie do prevádzky

Dôležité! Čerpadlo nesmie byť prevádzkované nasucho. V opačnom prípade nie sú vylúčené poškodenia zariadenia!



- Čerpadlo ponorte kompletne do jazierka. Do telesa čerpadla pritom vnikne voda.
- Pre prevádzku pod vodou je potrebná výška hladiny min. 20 cm, aby čerpadlo nenasalo žiaden vzduch.
- Čerpadlo sa smie prevádzkovať len v hĺbke ponoru do max. 1 m ∇ !
- Teplota vody nesmie presiahnuť 35° C.
- Čerpadlo sa musí chrániť pred mrazom.
- Čerpadlo môžete zapnúť po zastrčení sieťovej zástrčky do zásuvky.
- Na zamedzenie nepotrebného znečistenia umiestnite čerpadlo vo vašom jazierku nad usadeniny bahna, pevne a vodorovne (kamenná platňa)!



7. Demontáž/montáž Čerpadlo

1. Dodržte bezpečnostné opatrenia. **Čerpadlo odpojte od elektrickej siete!**
2. Stiahnite filtračnú špongiu (12) z vtokového krytu (4).
3. Vstupné veko otočte proti smeru pohybu hodinových ručičiek o cca 20°.
4. Vstupné veko (109) vytiahnite z čerpadla (1).
5. Stiahnite rotor kompl. (3) z čerpadla (1). Os rotora je vložená v čerpadle a vo vtokovom kryte v dvoch gumených ložiskách.
6. Upozornenie: Lopatkové koleso a magnet je technicky podmienené možné vzájomne pretočiť o určitý uhol.
7. Všetky diely čistite, prosím, len pomocou čistej vody tak, aby sa dali ľahko pohybovať.
8. Neberte si na pomoc žiadne predmety s ostrými hranami.
9. Čerpadlo zmontujete takto:
 - 9.1. Do čerpadla zasuňte kompletný rotor (3). Dbajte, prosím, na správne uloženie gumených ložísk v čerpadle a vo vtokovom kryte (4).
 - 9.2. Vstupné veko zasuňte pretočené do čerpadla a v smere pohybu hodinových ručičiek ho otočte až na doraz.
 - 9.3. Filtračnú špongiu nasuňte na vtokový kryt.

Pre bezchybnú prevádzku zopakujte tento postup vždy podľa znečistenia a prevádzkovej doby.



8. Vyhľadávanie chýb/rady

Chyba	Možná príčina	Náprava
1. Žiadny čerpací výkon	<ol style="list-style-type: none"> 1. Prerušený prívod prúdu 2. Chybný kábel 3. Chybný blok motora 4. Čerpadlo zanesené vápnikom, zadretý rotor 5. Rotor blokován pieskom 6. Čerpadlo nasáva vzduch 	<ol style="list-style-type: none"> 1. Zasuňte zástrčku, skontrolujte poistku 2. Zlikvidujte čerpadlo 3. Zlikvidujte čerpadlo 4. Čerpadlo rozložte a odvápnite 5. Čerpadlo rozložte a vyčistite, zmeňte miesto inštalácie podľa informácie pre použitie 6. Čerpadlo sa nachádza príliš blízko pod hladinou vody a nasáva vzduch → umiestnite ho hlbšie
2. Malý čerpací výkon	<ol style="list-style-type: none"> 1. Upchatý čelný kryt 2. Čerpadlo nasáva vzduch 	<ol style="list-style-type: none"> 1. Vyčistite čelný kryt 2. Čerpadlo sa nachádza príliš blízko pod hladinou vody a nasáva vzduch → umiestnite ho hlbšie



9. Údržba a ošetrovanie

Na výrazné predĺženie životnosti vášho čerpadla a zabezpečenie bezchybnej funkcie odporúčame vykonávať pravidelnú údržbu a čistenie. Každý používateľ dokáže niekoľkými úkonmi bez problémov vykonať všetky údržbové práce. Čerpadlo na to musí byť demontované podľa popisu v kapitole 7. Všetky diely môžete čistiť nekovovou kefou a neutrálnym čističom. Dbajte na to, aby sa do vody jazierka nedostal žiadny čistiaci prostriedok. Pred opätovným zložením a uvedením čerpadla do prevádzky dôkladne opláchnite čistou vodou z vodovodu všetky vyčistené diely. Ak by bolo čerpadlo pokryté silnou vrstvou vápnika, obežnú jednotku a blok motora môžete ponoriť do odvápnovacieho roztoku pre diely z ušľachtilej ocele. K tomu zohľadnite informácie pre použitie odvápnovača.

9.1. Intervaly údržby

Časové intervaly pre potrebné údržbové práce (kompletné čistenie) sa určujú hlavne podľa znečistenia vody jazierka. Časové intervaly na čistenie zvolte podľa znečistenia vody. Pokiaľ by ste počas údržby spozorovali poškodenia alebo opotrebovanie, príslušné diely vymeňte (pozri Objednávka náhradných dielov).



9.2. Zimná údržba

- Čerpadlo chráňte pred mrazom!
- Čerpadlo v prípade nebezpečenstva zamrznutia vyberte zo záhradného jazierka.
- Čerpadlo kompletne vyčistite podľa návodu.
- Čerpadlo počas zimy skladujte v nezamrzajúcej miestnosti.



10. Záruka

Toto zariadenie sme vyrobili a skontrolovali podľa najmodernejších postupov. Predajca poskytuje záruku na kvalitu materiálu a bezchybné vyhotovenie v súlade so zákonnými predpismi platnými v krajine v ktorej bolo zariadenie zakúpené. Záručná doba začína plynúť dňom nákupu a vzťahujú sa na ňu nasledujúce podmienky:

Počas záručnej doby bezplatne odstránime všetky chyby, ktoré vznikli v dôsledku chyby materiálu alebo konštrukcie zariadenia. Reklamácie je treba nahlásiť hneď po takomto zistení takejto chyby.

V prípade ak zákazník alebo tretia osoba zasiahne do konštrukcie zariadenia, automaticky dochádza k strate nároku na záruku. Na škody vzniknuté následkom neodborného spôsobu zaobchádzania a obsluhy, nesprávneho zostavenia alebo skladovania, neodborného pripojenia alebo osadenia, vis major alebo iných vonkajších vplyvov sa záruka nevzťahuje. Záruka sa nevzťahuje na dielce podliehajúce opotrebeniu, ako napr. obežné koleso a tesnenia kľzným krúžkom.

Všetky súčiastky sú vyrobené s najväčšou starostlivosťou, za použitia vysoko hodnotných materiálov a navrhované sú pre dlhú životnosť. Stupeň opotrebenia však závisí od charakteru a intenzity používania ako aj intervalov údržby. Dodržiavanie pokynov uvedených v tomto návode na použitie v rozhodujúcej miere prispieva k zvýšeniu životnosti súčiastok podliehajúcich opotrebeniu.

V prípade reklamácie si vyhradzuje právo chybné súčiastky opraviť, nahradiť alebo zariadenie vymeniť. Vymenené súčiastky prechádzajú do nášho vlastníctva.

Nárok na záruku je vylúčený v prípade, ak došlo k zámernému poškodeniu, alebo škody pramenia z vážneho zanedbania povinností užívateľa.

Ďalšie nároky si na základe záruky nemožno uplatniť. Kupujúci je povinný preukázať nárok na záruku predložením dokladu (pokladničného bloku) potvrdzujúceho nákup. Nárok na záruku je treba si uplatniť v tej krajine, v ktorej bolo zariadenie zakúpené.

Mimoriadne pokyny:

1. Ak Vaše zariadenie už nefunguje dobre, potom v prvom rade skontrolujte či nedošlo k chybe v jeho obsluhu, alebo k príčine, ktorá nepramení z chyby zariadenia.
2. Ak pokazené zariadenie prinesiete alebo pošlete na opravu, v každom prípade k nemu priložte aj nasledujúce dokumenty:
 - Pokladničný doklad
 - Popis chyby (presný popis chyby uľahčí chybu rýchlo odstrániť).
3. Ešte pred tým než pokazené zariadenie prinesiete alebo pošlete na opravu odstráňte z neho všetky dodatočne nainštalované doplnky, ktoré zariadenie v originálnom stave neobsahovalo. Ak by pri navrátení zariadenia takýto doplnok chýbal, nepreberáme za neho zodpovednosť.



11. Objednávka náhradných dielov

Najjednoduchšie, najrýchlejšie a najlacnejšie je náhradné diely objednať cez internet. Naša stránka www.tip-pumpen.de disponuje kompletnou predajňou náhradných dielov, kde si môžete objednávku niekoľkými kliknutiami vybaviť. Okrem toho na stránke nájdete aj informácie a typy týkajúce sa našich výrobkov a ich doplnkov, predstavujeme tu nové modely a informujeme aj o aktuálnych trendoch a inováciách v oblasti čerpadlovej technológie.



12. Servis

V prípade uplatňovania záručných nárokov alebo pri poruchách sa obráťte, prosím, na vášho predajcu.

Aktuálny návod na obsluhu ako súbor PDF si môžete v prípade potreby vyžiadať na e-mailovej adrese: service@tip-pumpen.de.



Len pre krajinu EÚ

Elektrické zariadenie nemožno likvidovať ako bežný domový odpad!

V súlade s ustanoveniami smernice 2012/19/EU európskeho parlamentu a rady o odpade z elektrických a elektronických zariadení a na základe ich transponovaní do národných predpisov, je potrebné staré elektrické zariadenia odovzdať do zberných miest pre použité elektrické a elektronické zariadenia, kde bude zabezpečená ich recyklácia v súlade s predpismi na ochranu životného prostredia. Pre podrobnejšie informácie o recyklácii výrobku sa obráťte na miestnu organizáciu zabezpečujúcu likvidáciu domáceho odpadu.



Pred prvim zagonom prosimo, nujno preberite navodila za uporabo!

E Spoštovani kupec,

Čestitamo Vam za nakup nove naprave T.I.P.!

Kot vsi naši izdelki, je tudi ta narejen na podlagi najnovejših tehničnih spoznanj. Tudi proizvodnja in montaža naprave temelji na najmodernejši tehniki za črpalke, z uporabo najzanesljivejših električnih, oziroma elektronskih delov, kar temu novemu proizvodu zagotavlja visoko kakovost in dolgo življenjsko dobo.

Da boste lahko uživali vse tehnične prednosti naprave, prosimo, pazljivo preučite navodila za uporabo. Razlagalne skice se nahajajo v prilogi navodil za uporabo.

Pri uporabi nove naprave vam želimo veliko veselja.

Kazalo

1.	Splošni varnostni napotki	1
2.	Varnostni ukrepi	2
3.	Področja uporabe	2
4.	Tehnični podatki	2
5.	Obseg dobave	2
6.	Prvi zagon	3
7.	Demontaža / montaža Črpalke	3
8.	Vzrok napake/nasveti	3
9.	Vzdrževanje in nega	3
10.	Garancija	4
11.	Naročilo nadomestnih delov	4
12.	Servis	4
	Dodatek: Slike	



1. Splošni varnostni napotki

Natančno preberite navodila in se seznanite z vsemi elementi in pravilno uporabo tega izdelka. Ne odgovarjamo za škode, do katerih bi prišlo z uporabo tega izdelka v nasprotju z navodili za uporabo. Takšne škode ne sodijo pod garancijo. Shranite navodila ter jih v primeru prodaje izdelka priložite k izdelku.

Osebe, ki niso seznanjene z vsebino teh navodil za uporabo, naprave ne smejo uporabljati.

Napravo lahko otroci od 8. leta dalje in osebe z zmanjšanimi fizičnimi, senzoričnimi ali mentalnimi zmožnostmi oz. s pomanjkljivimi izkušnjami in znanjem uporabljajo pod nadzorom, ali če so bili poučeni o varni uporabi naprave in razumejo nevarnosti, povezane s tem. Otroci se z napravo ne smejo igrati. Čiščenja in vzdrževanja, ki ju izvaja uporabnik, ne smejo izvajati otroci brez nadzora.

Črpalke ne sme delovati, če se v vodi nahajajo osebe.

Črpalke mora biti priključena na napravo na diferenčni tok (RCD/FI-stikalo) z dimenzioniranim okvarnim tokom do 30 mA.

Električnega priključnega kabla te naprave ni mogoče zamenjati. Če se naprava poškoduje, jo zavrzite.

Pred čiščenjem, vzdrževanjem in shranjevanjem ločite napravo od napajanja z elektriko in počakajte, da se ohladi.

Bodite posebej pozorni na napise in navodila z naslednjimi simboli:



Neupoštevanje teh navodil predstavlja nevarnost za osebe in predmete.



Neupoštevanje tega opozorila lahko pripelje do nevarnosti električnega udara, kar lahko pripelje do poškodbe uporabnika in/ali poškodbe naprave.

Preverite napravo glede poškodb pri transportu in če je kompletna. V primeru poškodb je treba nemudoma - najkasneje pa v roku 8 dni od dneva nakupa - obvestiti trgovca na drobno.



2. Varnostni ukrepi



Pozor! Uporaba v vrtnih ribnikih in njihovem zaprtem območju ni dovoljena, če instalacija ne ustreza veljavnim predpisom. Prosimo, obrnite se na strokovnjaka za elektriko.

Pred uporabo:



- Preverite, če sta omrežna priključna napeljava in vtič poškodovana.
- Omrežna napetost in vrsta toka morata ustrezati navedbam na tipski ploščici.
- Črpalko lahko priključite preko zaščitnega stikala za okvarni tok (FI stikalo, $\Delta = 30 \text{ mA}$) na pravilno zaščitno kontaktno vtičnico.
- Priključno dozo namestite na območju, zaščitenem pred vodo in vsaj 2 m oddaljene od roba ribnika.
- Omrežni vtič naj bo vedno zaščiten pred vlago.
- Pred vsakim delom na črpalki, vodnjaku ali ribniku izvlecite omrežni vtič.
- Črpalka ne sme obratovati, če se v vodi zadržujejo osebe (Pred tem črpalko ločite z električnega omrežja!)
- **Pomembno!** Pri poškodbah omrežne napeljave ali ohišja motorja je celotna črpalka neuporabna in jo je treba odstraniti. Popravilo ni možno, ker je priključni vod trdno zalit v ohišje motorja.
- Črpalke nikoli ne obesite ali transportirajte za priključno omrežno napeljavo



- Ta črpalka je opremljena s trajnim magnetom, katerega magnetna polja lahko vplivajo na srčne spodbujevalce, motijo električne/elektronske komponente in izbrišejo nosilce podatkov.
- Ljudje s srčnim spodbujevalnikom naj vedno upoštevajo min. varnostni odmik 30 cm do črpalke.



3. Področja uporabe

Pri tem izdelku gre za potopno črpalko, motor je kompletno zalit v epoksi smolo. Črpalka je predvidena za uporabo v vodi, kot npr: vrtni ribnik, ribnik z ribami, vodnjak z vodomatom, vodnjak s terasami, sobni vodnjak, akvarij, prav tako pa tudi za prezračevanje in mešanje vode.

Ta izdelek je namenjen zasebni uporabi v domačem okolju in ne za obrtne oz. industrijske namene.



Črpalka ni primerna za črpanje slane vode, fekalij, vnetljivih, jedkih, eksplozivnih ali drugih nevarnih tekočin. Tekočina za črpanje ne sme prekoračiti najvišje temperature, navedene v tehničnih podatkih.



Uporaba v ali ob plavalnih bazenih ni dovoljena!

4. Tehnični podatki

Model	WP 500-10R
Omrežna napetost / frekvenca	230 V~ / 50 Hz
Nazivna moč	6 Watt
Vrsta zaščite	IP68
Sesalni priključek	15 mm
Tlačni priključek	10,5 mm
Max. črpalna količina (Q_{\max}) ¹⁾	500 l/h
Max. tlak	0,1 bar
Max. višina črpanja (H_{\max}) ¹⁾	1 m
Max. potopna globina ∇	1 m
Max. temperatura črpane tekočine (T_{\max})	35 °C
Teža	~ 1 kg
Velikosti (dolžina x količina x višina)	8,5 x 5 x 6 cm
Številka izdelka	30014

¹⁾ Navedene maksimalne zmogljivosti so določene pri prostem, nezmanjšanjem izpustu.



5. Obseg dobave

Črpalka z 10 m kabla, navodila za uporabo.



6. Prvi zagon

Pomembno! Črpalka ne sme delovati „na suho“. V nasprotnem primeru poškodbe naprave niso izključene!



- Popolnoma potopite črpalko v vaš ribnik. Pri tem v telo črpalke vdre voda.
- Za podvodno delovanje je potreben nivo vode vsaj 20 cm, da črpalka ne vsesava zraka.
- Črpalka sme obratovati le v potopni globini do m 1 m ▽!
- Temperatura vode ne sme preseči 35 °C.
- Črpalko je treba zaščititi pred zmrzaljo.
- Črpalko vklopite tako, da vtaknete omrežni vtič v vtičnico.
- Da preprečite nepotrebno umazanost, postavite črpalko nad blatno usedlino, na trdno in vodoravno podlago (kamnita plošča) v vašem ribniku!



7. Demontaža / montaža Črpalko

1. Upoštevajte varnostne ukrepe. **Črpalko ločite z električnega omrežja!**
2. Snemite filtrsko spužvo (12) z vtočnega pokrova (4).
3. Obrnite pokrov za vtok proti smeri urinega kazalca za ca. 20°.
4. Povlecite pokrov za vtok iz črpalke (1).
5. Povlecite celoten rotor (3) iz črpalke (1). Izvlecite rotor iz črpalke. Osovina rotorja je v črpalki in v vtočnem pokrovu (4) vtaknjena v dva gumijasta ležaja.
Nasvet: Krilato kolo in magnet lahko tehnično pogojeno za določen kot obrnete enega proti drugemu.
6. Čistite vse dele samo z bistro vodo, tako da se laže gibajo.
7. Ne uporabljajte pri tem nobenih ostrih predmetov.
8. Črpalko lahko montirate tako:
 - 8.1. Rotor v celoti (3) vtaknite v črpalko. Prosimo Vas, da pazite na natančni položaj gumijastih ležajev v črpalki in v vtočnem pokrovu (4).
 - 8.2. Pokrov za vtok obrnjen vtaknite v črpalko in obrnite v smeri urinega kazalca do prislonu.
 - 8.3. Nataknite filtrsko spužvo na vtočni pokrov.

Za brezhibno obratovanje ta postopek ponovite glede na umazanost in trajanje uporabe.



8. Vzrok napake/nasveti

Napaka	Možen vzrok	Pomoč
1. Ni črpalne moči	<ol style="list-style-type: none"> 1. Dotok toka prekinjen 2. Kabel okvarjen 3. Blok motorja okvarjen 4. Črpalka zapanjena, rotor blokiran 5. Rotor blokiran zaradi peska 6. Črpalka vsesava zrak 	<ol style="list-style-type: none"> 1. Vtaknite vtič, preverite varovalko 2. Odstranite črpalko 3. Odstranite črpalko 4. Črpalko razstavite in odstranite vodni kamen 5. Črpalko razstavite in odstranite vodni kamen. Spremenite mesto postavitve v skladu z informacijami za uporabo 6. Črpalka stoji preblizu vodni površini in vsesava zrak → namestite bolj globoko
2. Črpalna moč majhna	<ol style="list-style-type: none"> 1. Sprednji pokrov zataknen zaradi umazanije 2. Črpalka vsesava zrak 	<ol style="list-style-type: none"> 1. Očistite sprednji pokrov 2. Črpalka stoji preblizu vodni površini in vsesava zrak → namestite bolj globoko



9. Vzdrževanje in nega

Da občutno podaljšate življenjsko dobo vaše črpalke in zagotovite brezhibno delovanje, priporočamo redno vzdrževanje in čiščenje. Z nekaj prijemi lahko vsak uporabnik brez problema izvede vsa vzdrževalna dela. V ta namen je treba črpalko, kot je opisano v poglavju 7, demontirati. Vse dele lahko očistite z nekovinsko ščetko in nevtralnimi čistilom. Pazite, da čistilo ne pride v vodo ribnika. Vse očiščene dele skrbno sperite s čisto tekočo vodo, preden črpalko nazaj sestavite in zaženete. Če je v črpalki veliko vodnega kamna, lahko enoto za hod in blok motorja položite v raztopino za raztapljanje vodnega kamna za dele iz plemenitega jekla. Prosimo, v ta namen upoštevajte informacije za uporabo odstranjevalca vodnega kamna.

9.1. Vzdrževalni intervali

Časovni razmiki za potrebna vzdrževalna dela (kompletno čiščenje) so močno odvisni od onesnaženja vode v ribniku. Časovne razmike za čiščenje izberite v skladu s tem. Če pri vzdrževanju odkrijete okvare ali obrabo, zamenjajte ustrezne dele. (Glej naročanje nadomestnih delov)



9.2. Zima - vzdrževanje

- Zaščitite vašo črpalko pred zmrzaljo!
- Pri nevarnosti zmrzovanja vzemite črpalko iz vašega vrtnega ribnika.
- Popolnoma očistite črpalko v skladu z navodili.
- Preko zime črpalko skladiščite v prostoru, zavarovanem pred zmrzaljo.



10. Garancija

To napravo smo izdelali in kontrolirali na podlagi najmodernejših postopkov. Prodajalec nudi garancijo na neoporečen material in pripravo po zakonitih predpisih držav, kjer napravo kupujete. Garancijski rok traja od dneva nakupa in pod naslednjimi pogoji:

Med garancijskim rokom bomo brezplačno odpravili vse napake, katerih vzrok je napaka v materialu ali izdelavi. Reklamacijo je potrebno sporočiti nemudoma po ugotovitvi napake.

V primeru vmešavanja kupca ali tretje osebe, garancija ne velja. V garancijo ne spadajo tudi napake, nastale zaradi nestrokovnega ravnanja, nepravilne namestitve ali shranjevanja, nestrokovnega priklopa, vis major ali drugih zunanjih vzrokov.

Deli, izpostavljeni obrabi npr. rotor (kolo črpalke) ter drsna tesnila so izključeni iz garancije.

Vsak rezervni del proizvajamo z veliko skrbnostjo in z uporabo dragocenih materialov, zato so načrtovani za daljšo življenjsko dobo. Obraba pa je odvisna tudi od načina uporabe, intenzivnosti in vzdrževanja. Pričujoča navodila za uporabo zajemajo navodila za namestitev in vzdrževanje, zato njihovo upoštevanje veliko pripomore k daljši življenjski dobi rezervnih delov.

V primeru reklamacij si pridružujemo pravico do popravila ali zamenjave okvarjenih delov ter zamenjave naprave. Zamenjani deli preidejo v našo last.

V kolikor je škoda na napravi povzročena namerno ali so nastala zaradi malomarnosti proizvajalca, zahtev za odškodnino ne sprejemamo.

Nadaljnje zahteve iz garancije niso možne. Kupec lahko garancijo uveljavlja s predložitvijo računa o nakupu. Garancija se lahko uveljavlja v državi, kjer je naprava bila kupljena.

Posebna navodila:

1. Če Vaša naprava ne deluje več pravilno, najprej preglejte, ali se je zgodila napaka zaradi napačnega rokovanja ali iz kakšnega drugega vzroka, ki ni povezana z napako na napravi.
2. V kolikor prinesete ali pošljete na popravilo okvarjeno napravo, obvezno priložite naslednje dokumente:
 - Račun o nakupu
 - Opis nastale okvare (natančen opis olajša učinkovito popravilo).
3. Preden prinesete ali pošljete okvarjeno napravo na popravilo, odstranite vse, naknadno dodane dele. V nasprotnem primeru za izgubo teh delov ne prevzemamo odgovornosti.



11. Naročilo nadomestnih delov

Rezervne dele lahko najhitreje, najenostavneje in najceneje naročite po internetu. Na našem spletni strani www.tip-pumpen.de imamo kompletno trgovino z rezervnimi deli, kjer z nekaj kliki lahko opravite celoten nakup. Poleg tega lahko na spletni strani najdete tudi različne informacije ter dragocene namige o naših izdelkih in dodatkih. Prikažemo vam tudi nove naprave ter vas obvestimo o aktualnih trendih in inovacijah na področju tehnologije črpalok.



12. Servis

V primeru garancijskih zahtevkov in motenj pri delovanju proizvoda, se obrnite na prodajno mesto ali pooblaščen servis.

Trenutna navodila za uporabo lahko v obliki datoteke PDF zahtevate po e-pošti pod: service@tip-pumpen.de.



Samo za države EU

Električne izdelke nikoli ne odlagajte med gospodinjne smeti!

Na podlagi Direktive EU št. 2012/19/EU o električnih odpadkih in odpadkih električnih naprav in na podlagi prenosa le-te v nacionalno zakonodajo, je potrebno obrabljene električne naprave zbirati ločeno in je potrebno zagotoviti, da se jih reciklira, ustrezno s predpisi varovanja okolja. S tem povezanimi vprašanji obiščite lokalno podjetje, ki se ukvarja z odstranjevanjem odpadkov.

(D) Anhang:
Abbildungen

(GB) Annex:
Illustrations

(F) Annexe:
Illustrations

(NL) Aanhangsel:
Afbeeldingen

(H) Melléklet:
Ábrák

(PL) Załącznik:
rysunki

(CZ) Příloha:
Obrázky

(BG) Приложение:
Картини

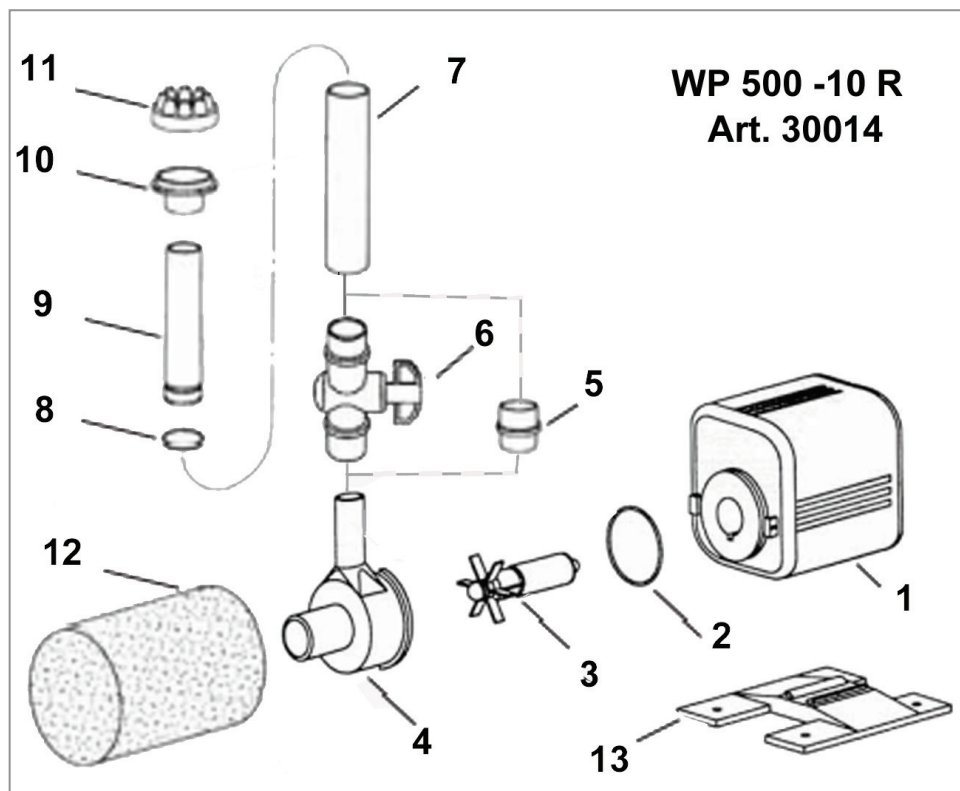
(RO) Anexe:
Desene

(HR) Dodatak:
Slike

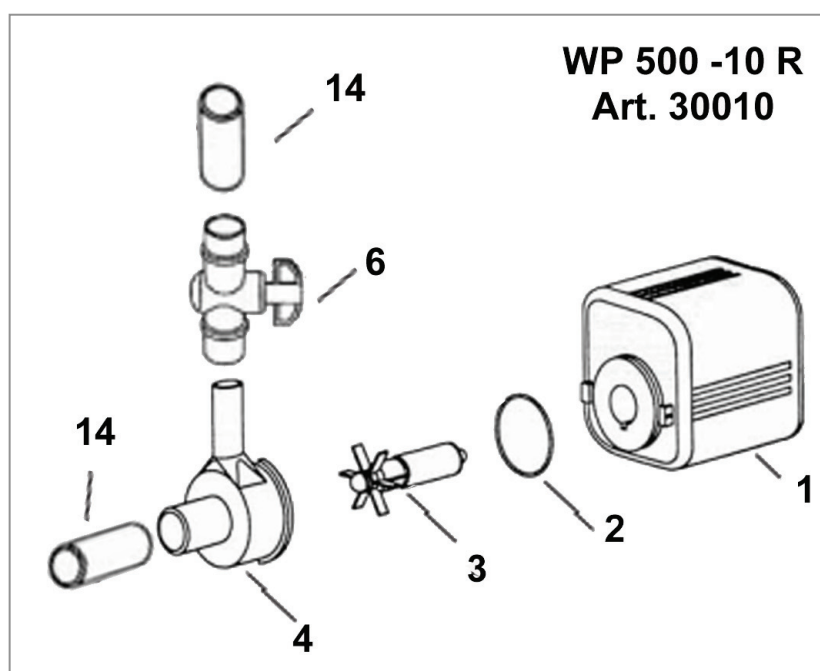
(SK) Príloha:
Obrázky

(SLO) Dodatek:
Slike

WP 500-10 R



Nr.	Art.-Nr.
1	70976
2	70975
3	70974
4	70962
5	70963
6	70972
7	70969
8	70965
9	70966
10	70970
11	70968
12	70964
13	70903



Nr.	Art. Nr.
1	70976
2	70975
3	70974
4	70962
6	70972
14	70971

02/2018



T.I.P. Technische Industrie Produkte GmbH
Siemensstraße 17
D – 74915 Waibstadt / Germany

service@tip-pumpen.de
www.tip-pumpen.de