



2076911519342

MG-19-DJ217

Aufbauanleitung
Gartentisch Pero



BITTE LESEN SIE DIE BEDIENUNGSANLEITUNG
SORGFÄLTIG DURCH UND BEWAHREN DIESE FÜR DEN
SPÄTEREN GEBRAUCH AUF.

IM WINTER BITTE TROCKEN LAGERN.
NUR FÜR DEN PRIVATEN GEBRAUCH GEEIGNET.

Pflege und Aufbewahrung

Pflege

Aluminiummöbel sind pflegeleicht. Bei Verschmutzungen sind diese einfach mit warmem Wasser und einem Schwamm/Tuch zu reinigen. Verwenden Sie bei hartnäckiger Verschmutzung warmes Wasser mit einem milden Reinigungsmittel. Um die Bildung von Kalkflecken zu vermeiden, reiben Sie die Oberfläche nach der feuchten Reinigung mit einem weichen Tuch trocken. Verwenden Sie keinesfalls lösungsmittelhaltige oder grobe Reiniger, da diese Beschädigungen verursachen können.

Bitte beachten Sie, dass die Glasplatten des Tisches aus Sicherheitsglas mit einer Beschichtung aus Spraystone bestehen. Spraystone ist ein Material-Gemisch aus pulverisiertem Stein und Kunststoffgranulaten, welches der Tischplatte den individuellen Charakter von Stein vermittelt, dabei aber nicht so schwer wie massiver Stein ist. Sollte es also zu unterschiedlichen Farbnuancen auf der Tischoberfläche kommen, so ist dieses aufgrund der Beschaffenheit der beiden Gemische.

Zur Pflege und Reinigung Ihrer Spraystoneglasplatte empfehlen wir Ihnen eine weiche Bürste oder einen Schwamm, ausreichend lauwarmes Wasser und ein neutrales Pflegemittel zu nutzen. Bitte entfernen Sie die Seifenreste komplett.

Aufbewahrung

Bei Regen, Schnee oder sonstigen schlechten Witterungsbedingungen, insbesondere bei Kälte und Frost sollten Sie Ihre Gartenmöbel an einem trockenen, gut durchlüfteten Lagerort unterstellen. Bitte achten Sie vor dem Einlagern darauf, dass Ihre Gartenmöbel trocken und sauber sind.

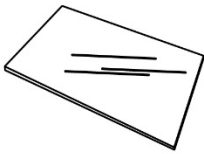

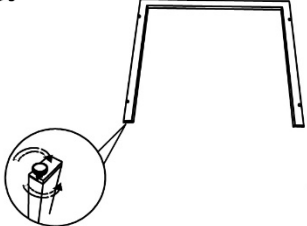






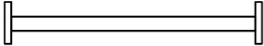
ACHTUNG:

Benutzen Sie Ihre Gartenmöbel nicht als „Stehfläche“ oder „Trittleiter“!
Bei direkter Sonneneinstrahlung dürfen Glasbehälter nicht ohne Unterlage auf der Tischplatte platziert werden.

Globus Fachmärkte GmbH & Co. KG
Zeichenstr. 8
66333 Völklingen
www.globus-baumarkt.de

Montage

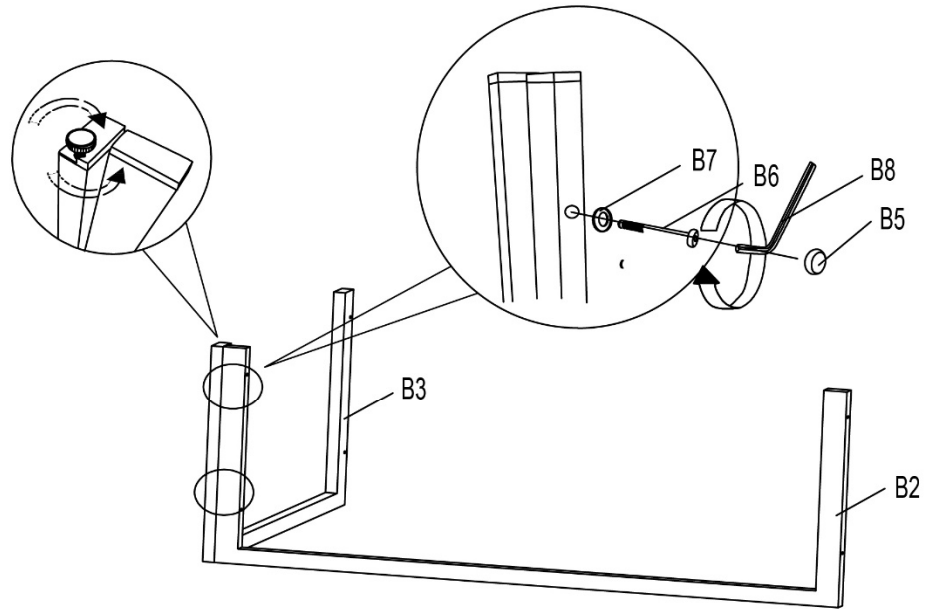
Bitte überprüfen Sie regelmäßig die Schrauben und ziehen Sie diese ggf. nach.

B1  1x	B2  2x	B3  1x
B4  1x	B5  8x	B6 M6*65  8x
B7  16x	B8  1x	B9 M6*16  8x
B10  2x		

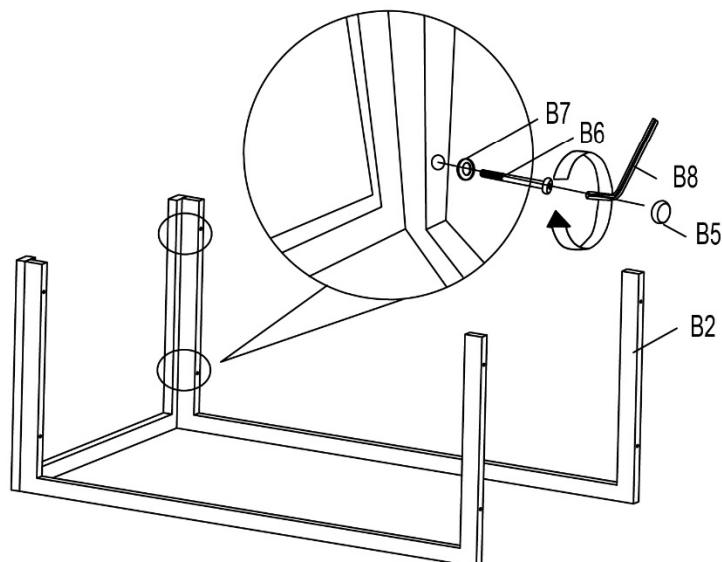
Montage

Bitte überprüfen Sie regelmäßig die Schrauben und ziehen Sie diese ggf. nach.

2-1



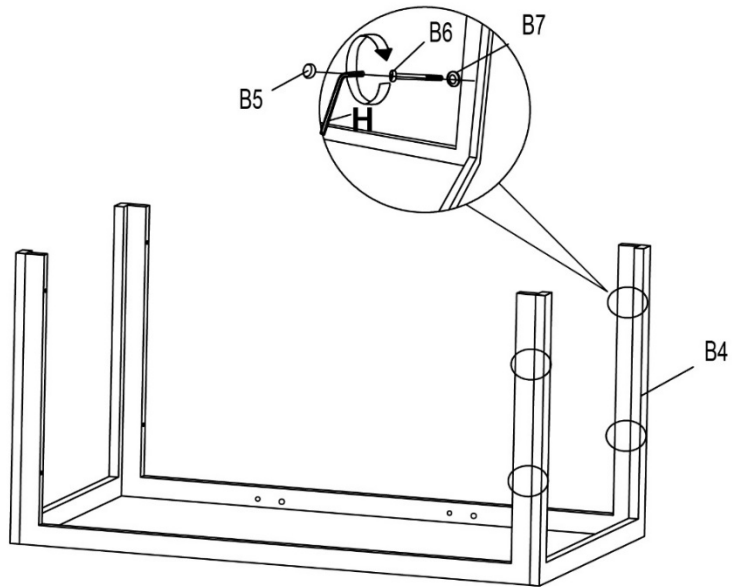
2-2



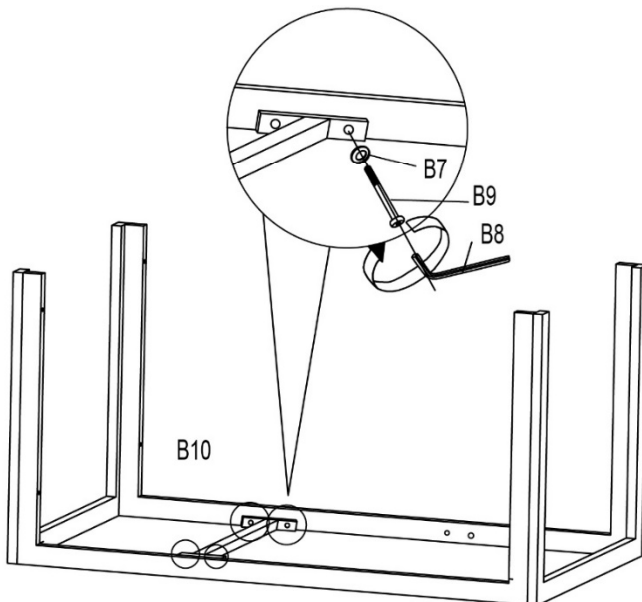
Montage

Bitte überprüfen Sie regelmäßig die Schrauben und ziehen Sie diese ggf. nach.

2-3

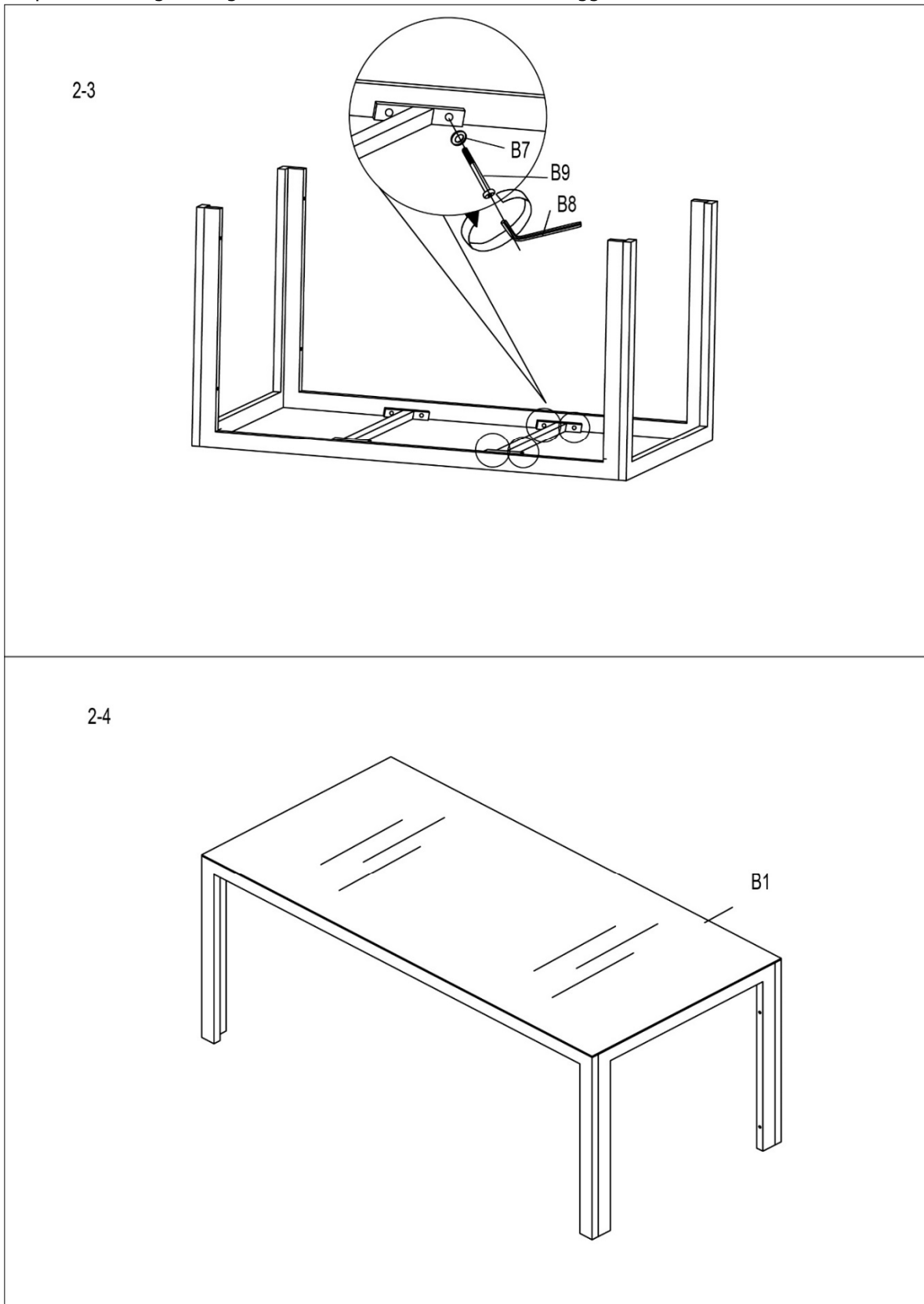


2-4



Montage

Bitte überprüfen Sie regelmäßig die Schrauben und ziehen Sie diese ggf. nach.



PRIMASTER.

2076911519342

MG-19-DJ217

Notice d'utilisation

Table Pero



MERCI DE LIRE ATTENTIVEMENT LA NOTICE D'UTILISATION ET DE LA CONSERVER POUR UN USAGE ULTÉRIEUR.

EN HIVER, VEUILLEZ RANGER LA TABLE AU SEC. CONÇUE UNIQUEMENT POUR UN USAGE PRIVÉ.

Entretien et stockage

Entretien

Les meubles en aluminium sont faciles à entretenir. Pour éliminer les salissures, il suffit de les nettoyer avec de l'eau chaude et une éponge ou un chiffon. Pour les salissures tenaces, utilisez de l'eau chaude avec un détergent doux. Pour éviter la formation de taches de calcaire, essuyez la surface avec un chiffon doux après le nettoyage humide. N'utilisez en aucun cas des produits de nettoyage contenant des solvants ou abrasifs car ces produits peuvent endommager votre table.

Veillez noter que le plateau de la table en verre de sécurité est doté d'un revêtement Spraystone. Spraystone est un mélange de pierre pulvérisée et de granulés de plastique, qui donne au plateau de la table des allures de pierre, tout en étant moins lourd que la pierre massive. La surface de la table peut présenter des nuances de couleurs différentes en raison de la nature des deux mélanges.

Pour l'entretien et le nettoyage de votre plateau en verre Spraystone, nous vous recommandons d'utiliser une brosse souple ou une éponge avec suffisamment d'eau tiède et un produit d'entretien neutre. Veuillez éliminer complètement les résidus de savon.

Stockage

En cas de pluie, neige ou autres mauvaises conditions météorologiques, notamment le froid ou le gel, il est recommandé de stocker vos meubles dans un endroit sec, suffisamment aéré. Avant de les ranger, assurez-vous que vos meubles de jardin sont secs et propres.

ATTENTION :

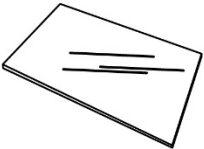

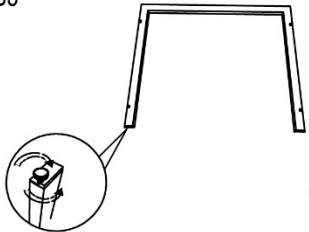






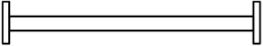
N'utilisez pas vos meubles de jardin comme « plateforme » ou « escabeau » !

En cas de rayonnement solaire direct, ne pas poser les contenants en verre directement sur le plateau de la table sans protection.

Globus Fachmärkte GmbH & Co. KG
Zechenstr. 8
66333 Völklingen
www.globus-baumarkt.de

L` installation Table Pero

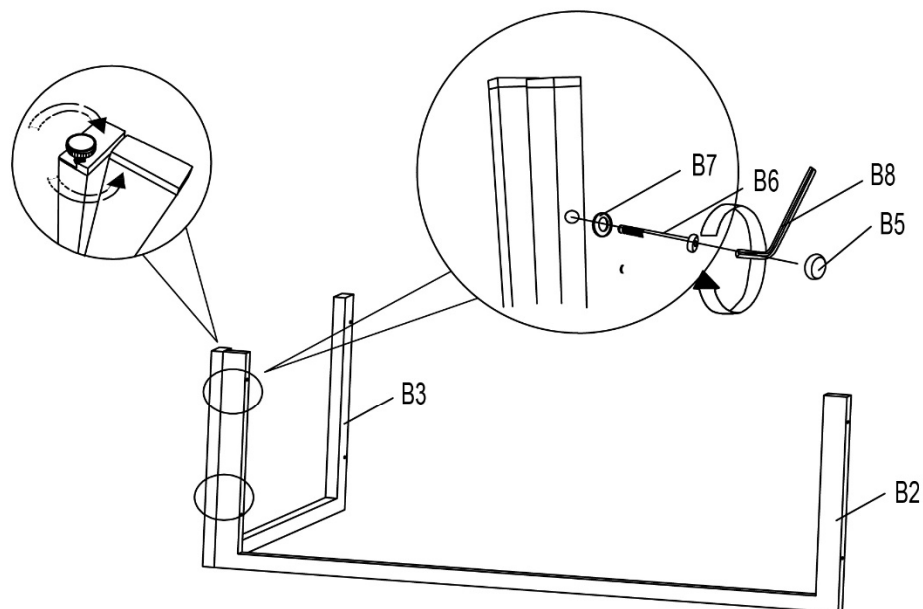
Merci de contrôler régulièrement le serrage des vis en les resserrant si besoin.

<p>B1</p>  <p>1x</p>	<p>B2</p>  <p>2x</p>	<p>B3</p>  <p>1x</p>
<p>B4</p>  <p>1x</p>	<p>B5</p>  <p>8x</p>	<p>B6</p> <p>M6*65</p>  <p>8x</p>
<p>B7</p>  <p>16x</p>	<p>B8</p>  <p>1x</p>	<p>B9</p> <p>M6*16</p>  <p>8x</p>
<p>B10</p>  <p>2x</p>		

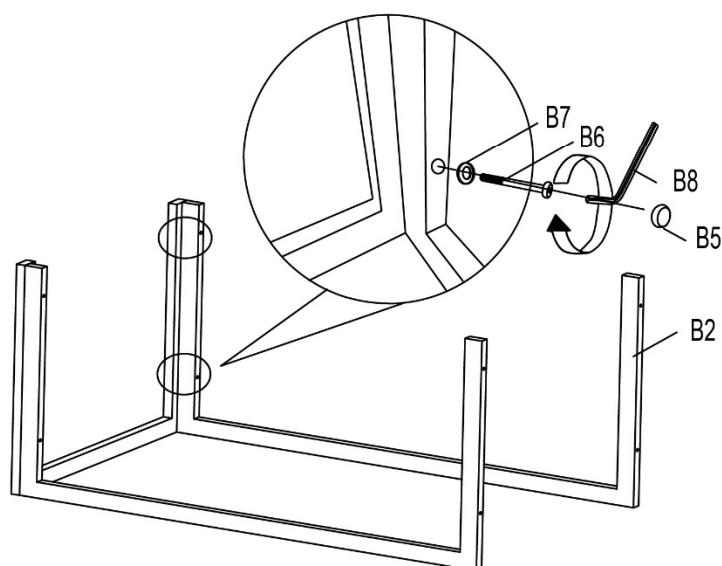
L` installation Table Pero

Merci de contrôler régulièrement le serrage des vis en les resserrant si besoin.

2-1



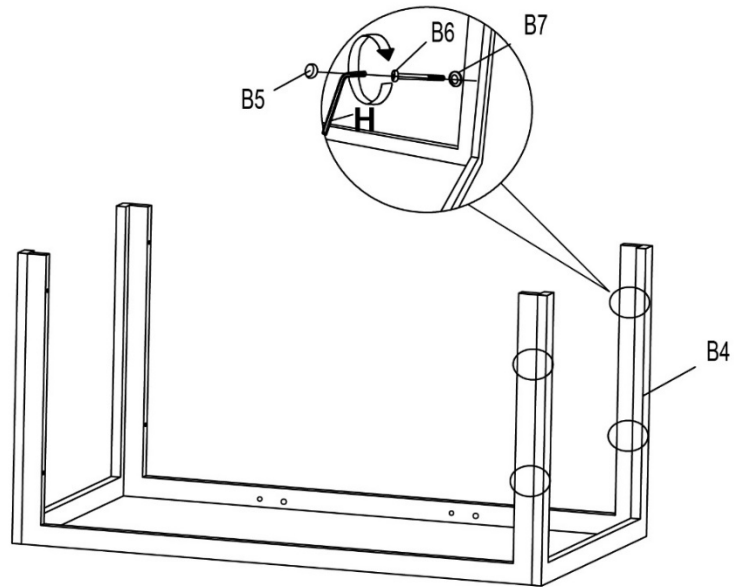
2-2



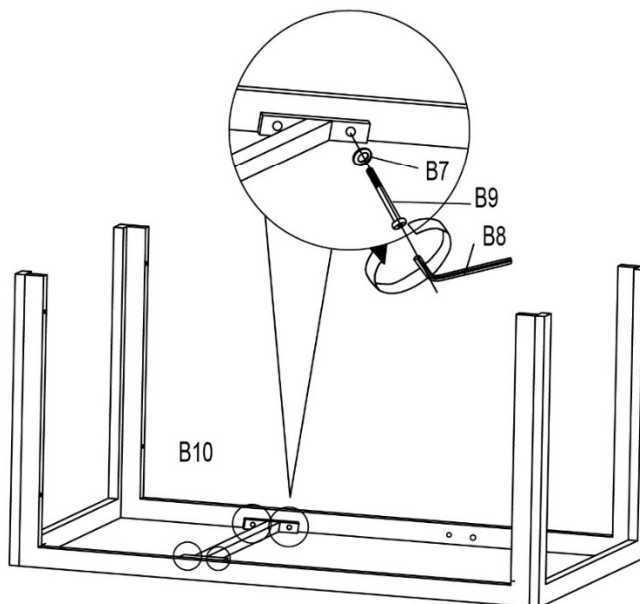
L` installation Table Pero

Merci de contrôler régulièrement le serrage des vis en les resserrant si besoin.

2-3

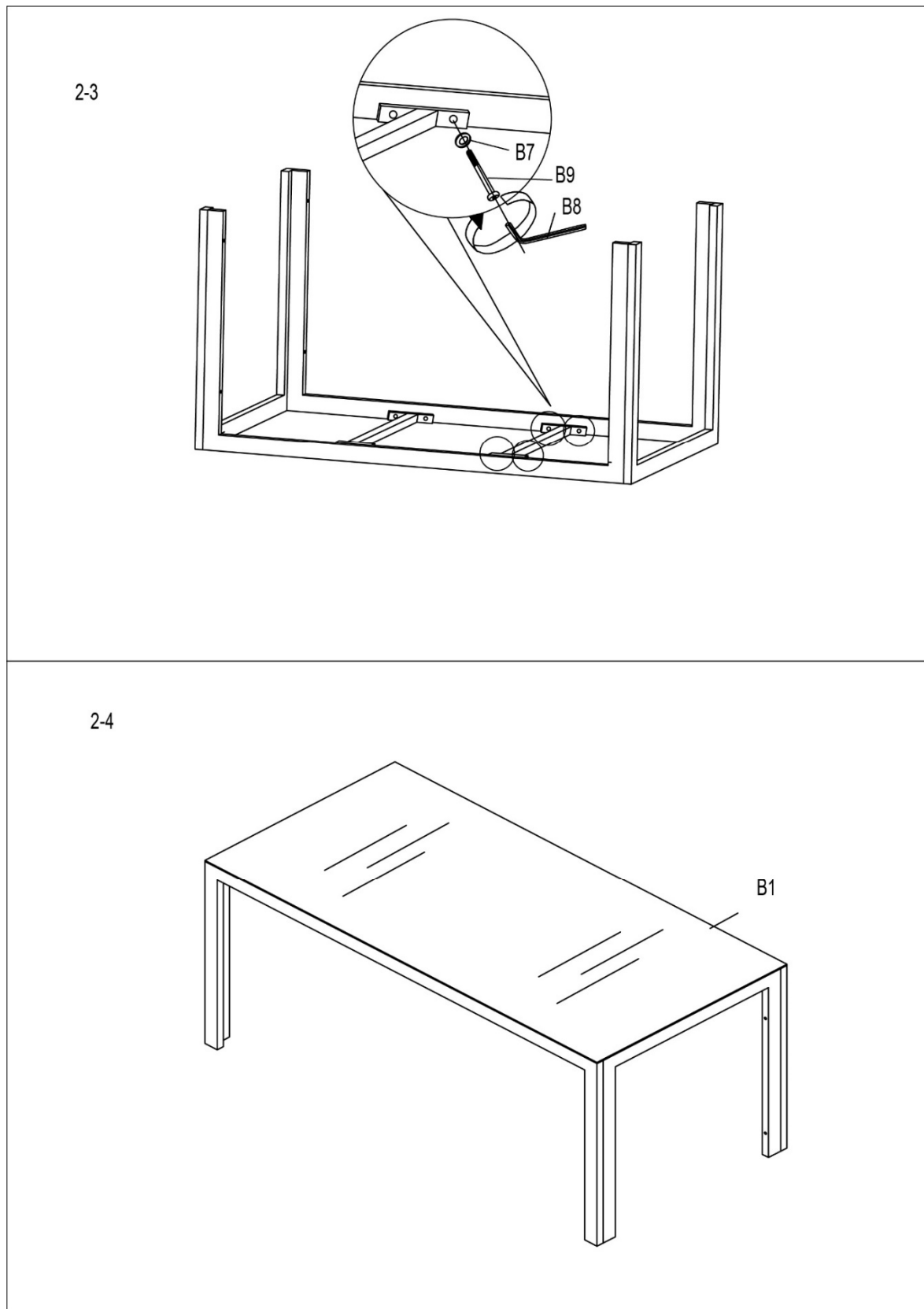


2-4



L` installation Table Pero

Merci de contrôler régulièrement le serrage des vis en les resserrant si besoin.



PRIMASTER.

2076911519342

MG-19-DJ217

Gebruiksaanwijzing

Tafel Pero



LEES DE GEBRUIKSAANWIJZING AANDACHTIG DOOR EN
BEWAAR DEZE VOOR LATER GEBRUIK.

IN DE WINTER DROOG OPBERGEN.
UITSLUITEND GESCHIKT VOOR PARTICULIER GEBRUIK.

Onderhoud en bewaring

Onderhoud

Aluminium meubels zijn onderhoudsvriendelijk. Als ze vuil worden, kunnen u ze gemakkelijk worden gereinigd met warm water en een spons/doek. Gebruik bij hardnekkig vuil warm water met een mild reinigingsmiddel. Om de vorming van kalkvlekken te voorkomen, wrijft u het oppervlak na het vochtig reinigen droog met een zachte doek. Gebruik nooit oplosmiddelhoudende of grove reinigingsmiddelen, omdat deze schade kunnen veroorzaken.

Houd er rekening mee dat de glasplaten van de tafel zijn gemaakt van veiligheidsglas met een coating van Spraystone. Spraystone is een mengsel van steenpoeder en kunststofkorrels, dat het tafelblad het eigen karakter van steen geeft, maar niet zo zwaar is als massief steen. Eventuele kleurnuances in het tafelblad kunnen worden toegeschreven aan de aard van de twee mengsels.

Voor het onderhoud en de reiniging van uw Spraystone glasplaat adviseren wij een zachte borstel of spons, voldoende lauw water en een neutraal verzorgingsproduct te gebruiken. Verwijder zeepresten volledig.

Bewaren

Bij regen, sneeuw of andere slechte weersomstandigheden, maar vooral bij kou en vorst, moeten uw tuinmeubelen op een droge, goed geventileerde plaats worden opgeborgen. Zorg ervoor dat uw tuinmeubelen droog en schoon zijn, voordat u ze opbergt.

LET OP:

Gebruik uw tuinmeubels niet als "stavlak" of als "trapladder"!

Bij directe zoninstraling mogen glazen recipiënten niet zonder onderzetter op het tafelblad worden geplaatst.

Globus Fachmärkte GmbH & Co. KG

Zechenstr. 8

66333 Völklingen

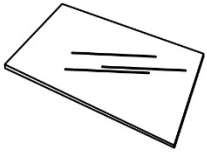

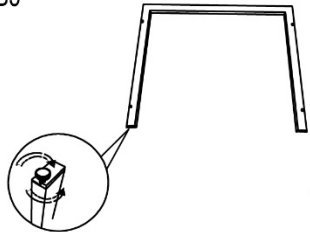
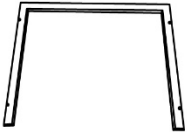





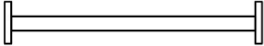
www.globus-baumarkt.de

Bij klachten:

Bewaar het adres van de fabrikant en het bestelnummer

Montage Tafel Pero

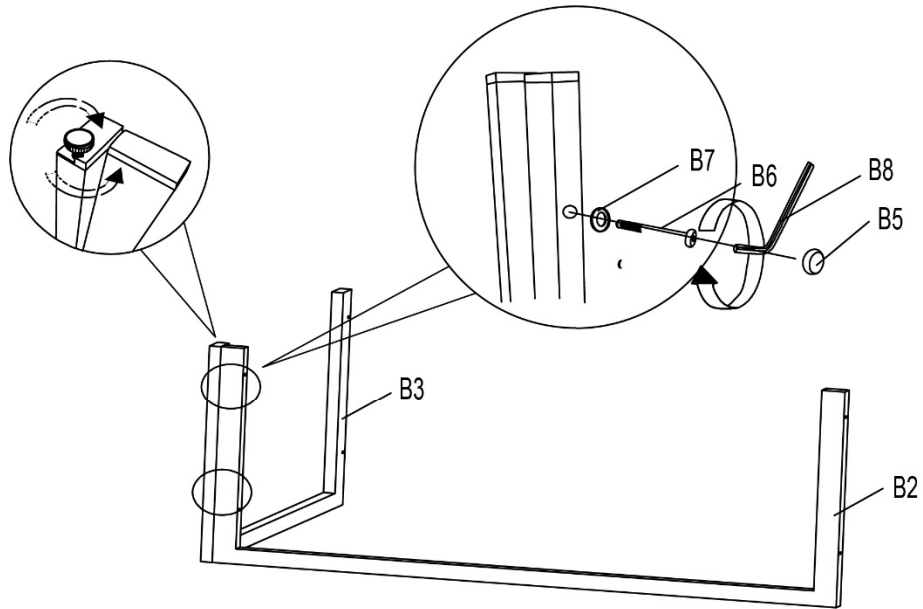
Controleer regelmatig of de schroeven goed vast zitten en trek deze zo nodig aan.

B1  1x	B2  2x	B3  1x
B4  1x	B5  8x	B6 M6*65  8x
B7  16x	B8  1x	B9 M6*16  8x
B10  2x		

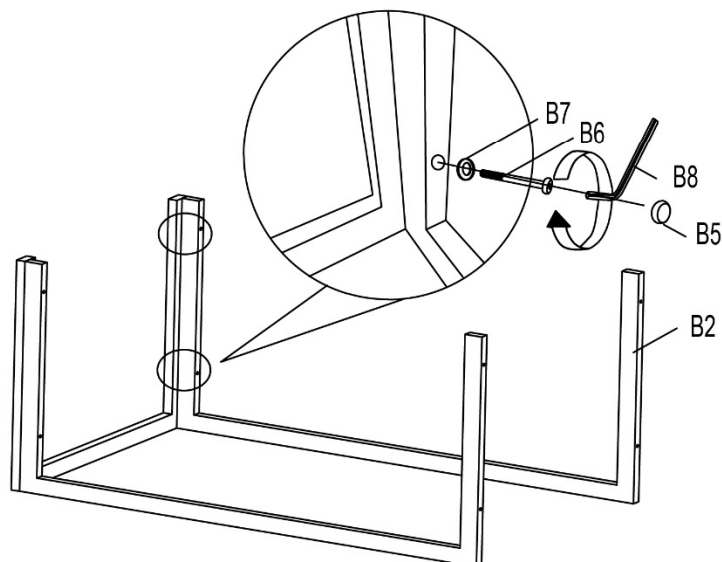
Montage Tafel Pero

Controleer regelmatig of de schroeven goed vast zitten en trek deze zo nodig aan.

2-1



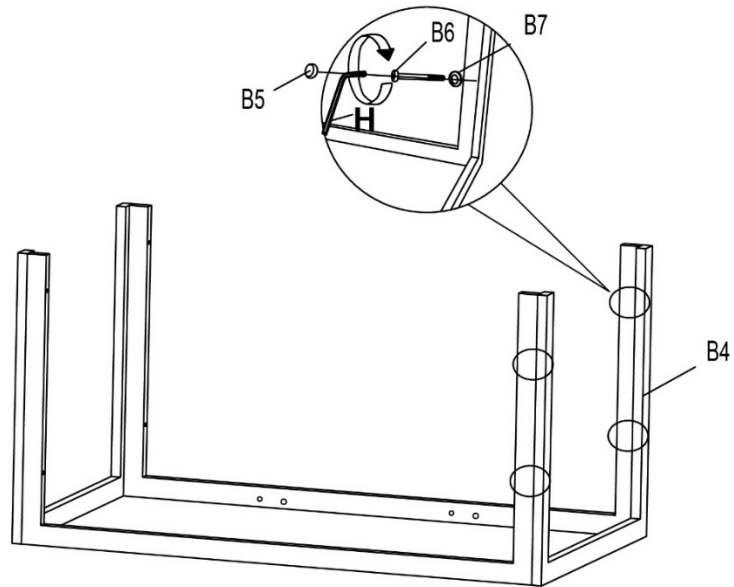
2-2



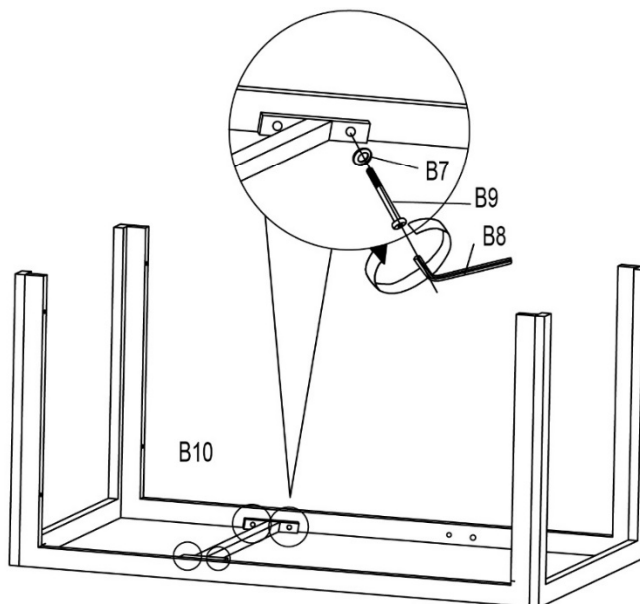
Montage Tafel Pero

Controleer regelmatig of de schroeven goed vast zitten en trek deze zo nodig aan.

2-3



2-4



Montage Tafel Pero

Controleer regelmatig of de schroeven goed vast zitten en trek deze zo nodig aan.

