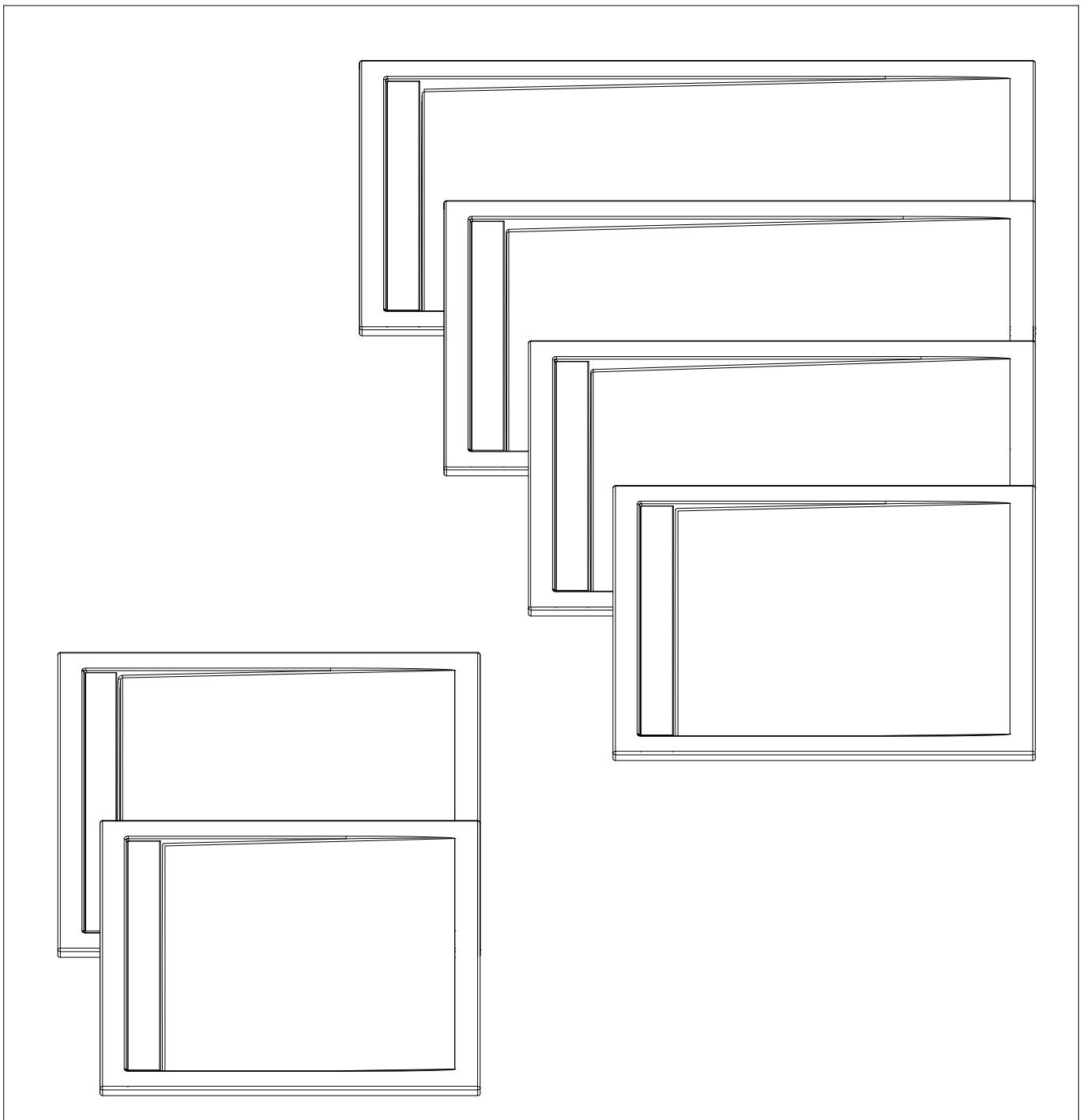
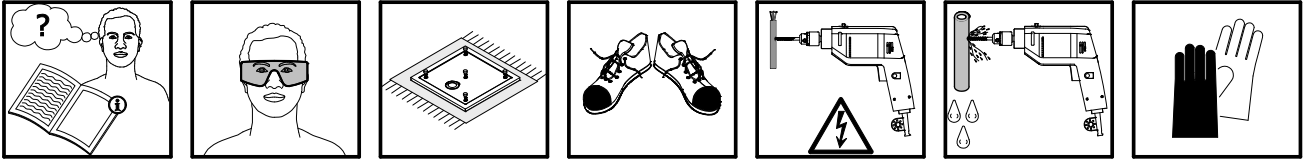


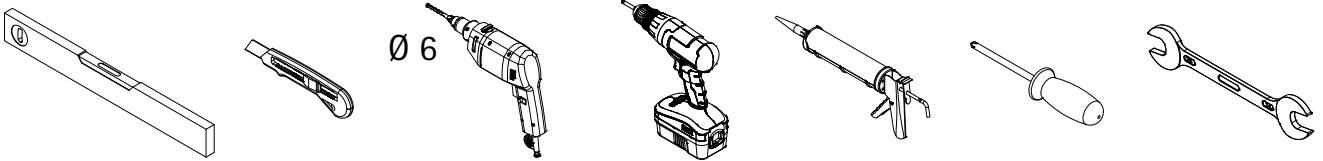
- Montageanleitung
- Assembly instructions
- Notice de montage
- Montagehandleiding



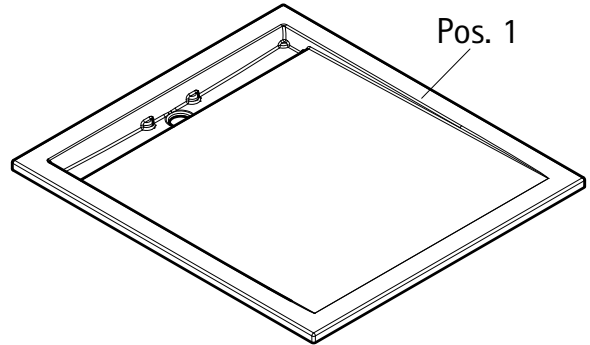
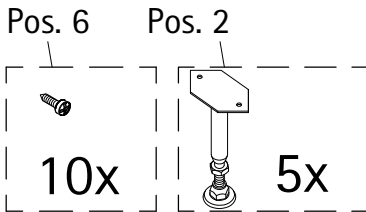
Sicherheitshinweise, Safety instructions, Consignes de sécurité, Veiligheidsaanwijzingen



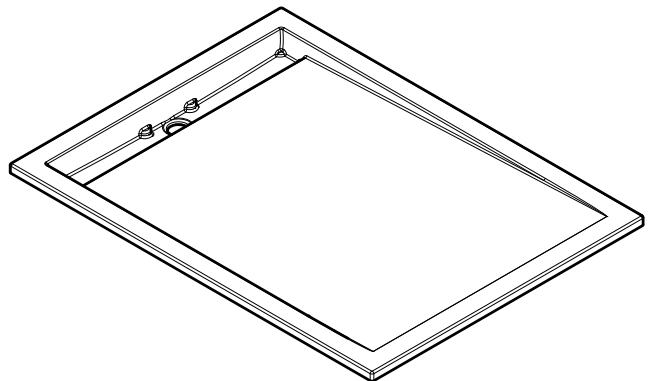
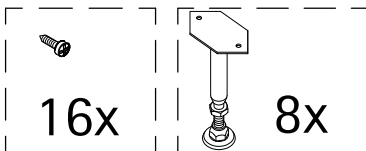
Benötigtes Werkzeug, Tool needed, Outillage nécessaire, Benodigd gereedschap



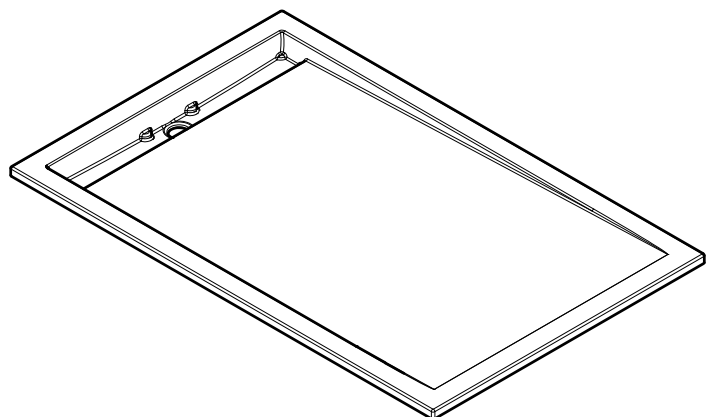
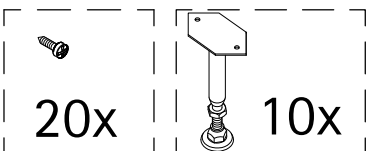
900 x 900 mm
 1000 x 1000 mm
 800 x 1200 mm
 900 x 1000 mm

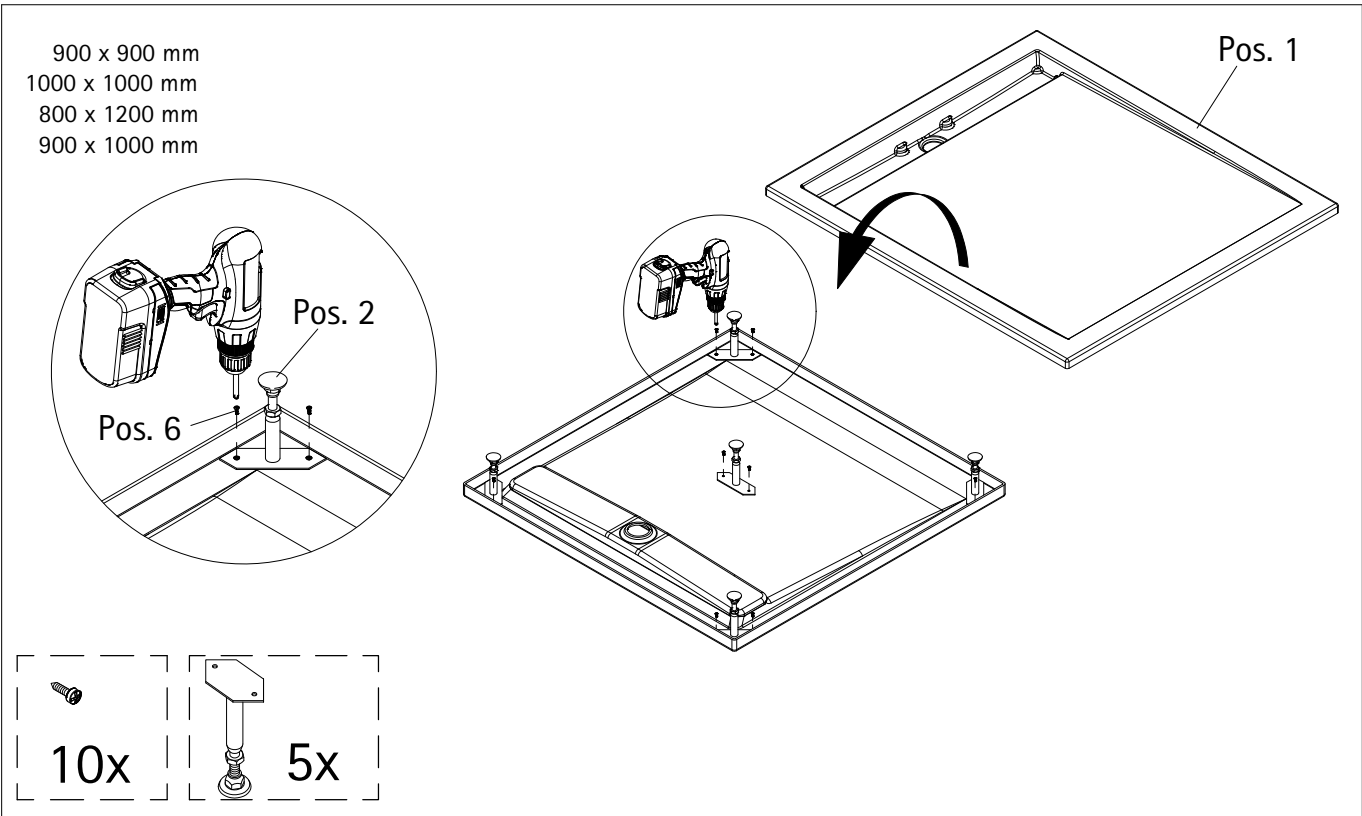
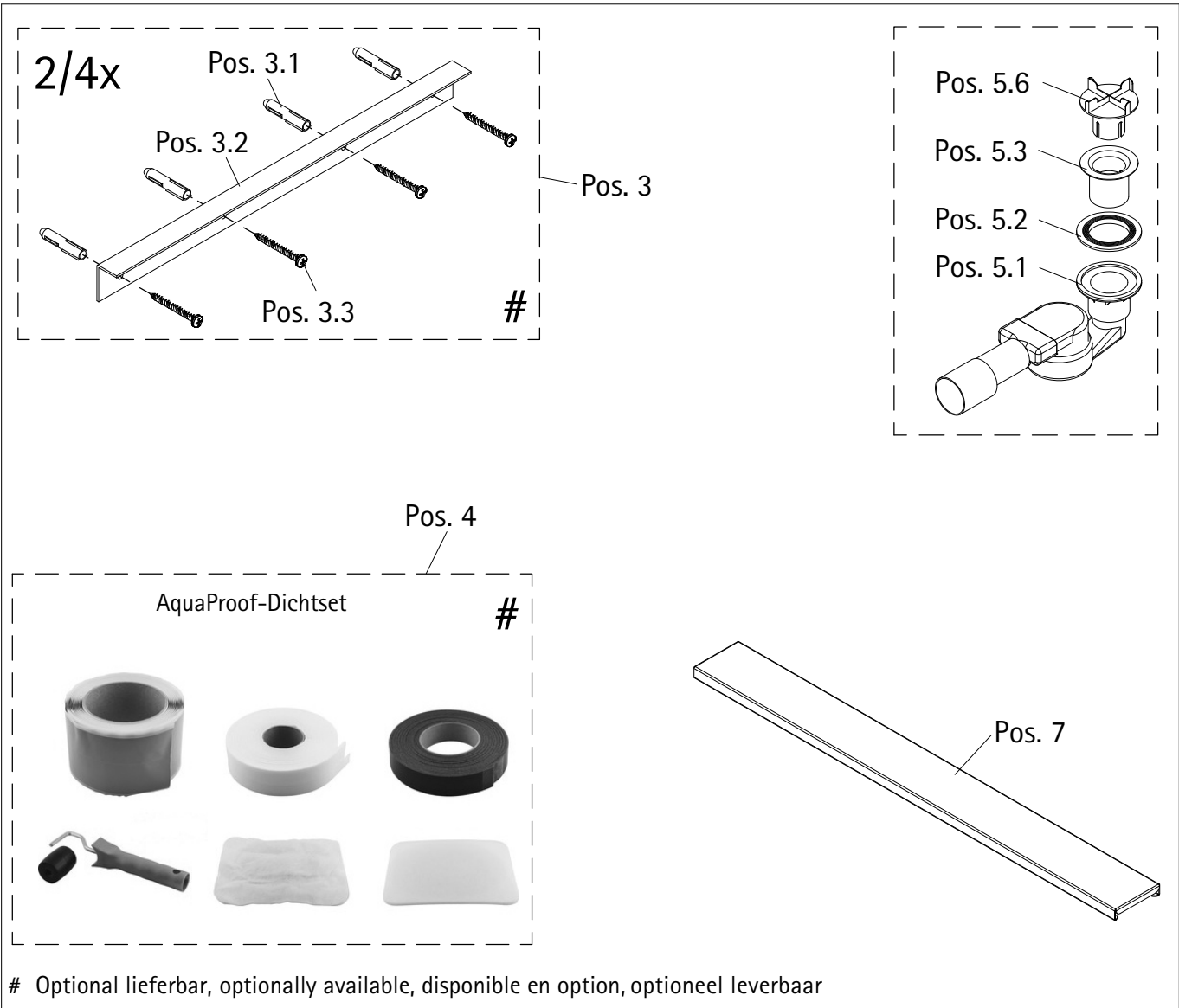


900 x 1200 mm
 900 x 1400 mm

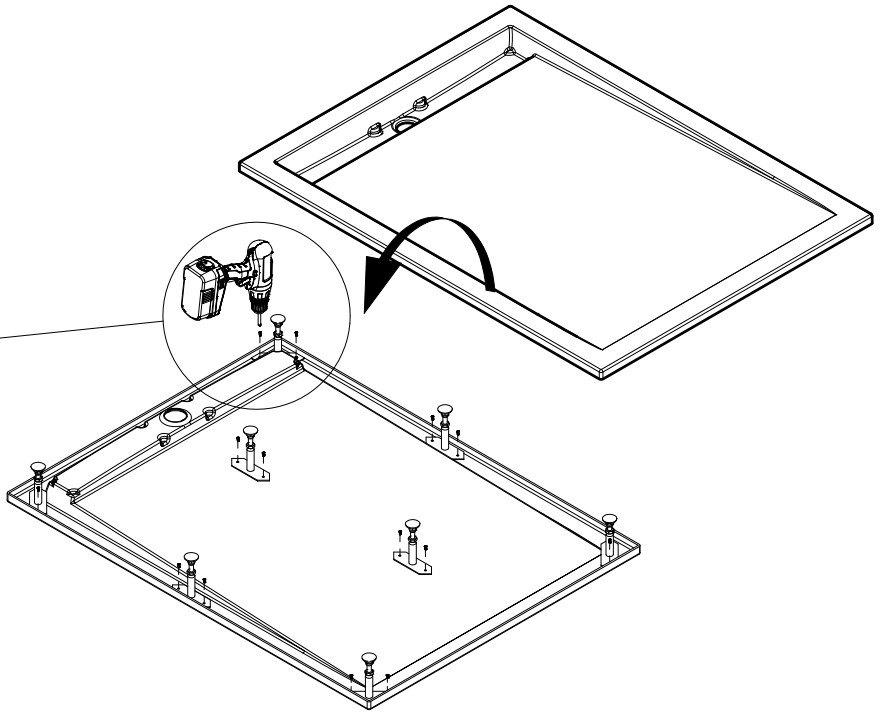
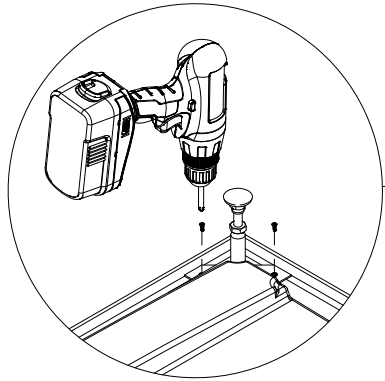


900 x 1600 mm

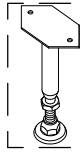




900 x 1200 mm

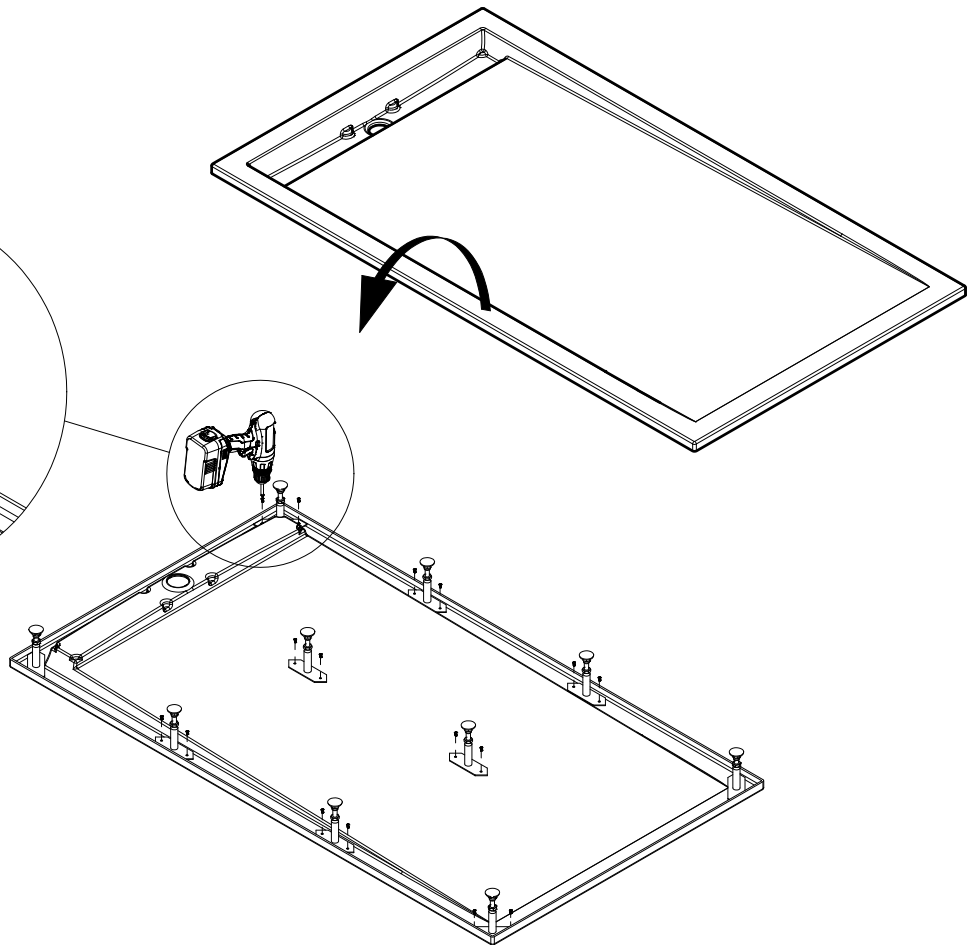
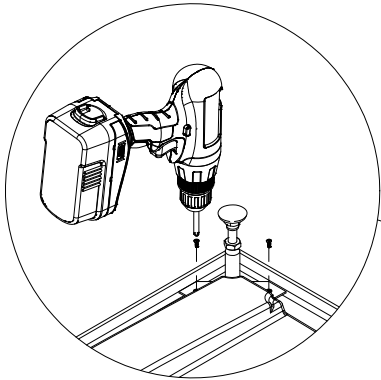


16x

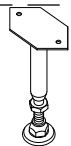


8x

900 x 1600 mm

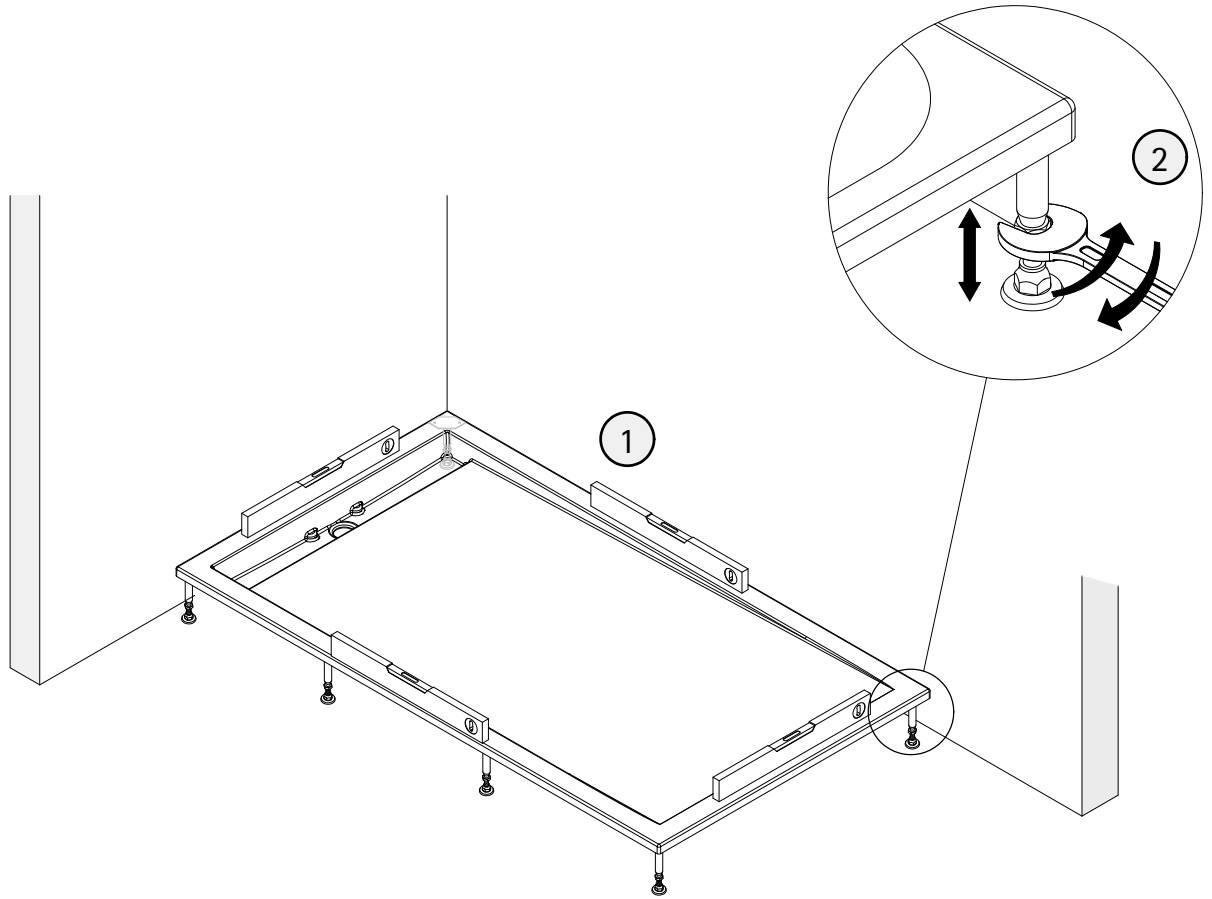


20x

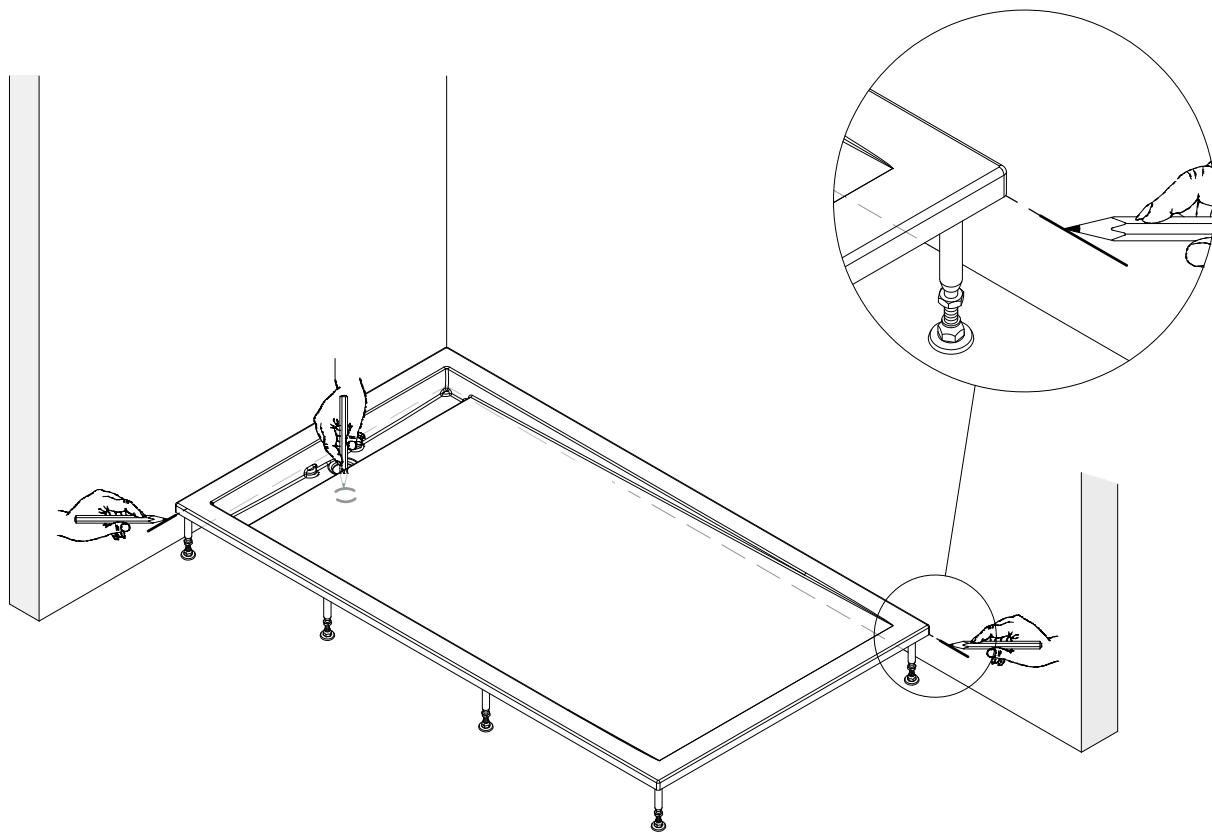


10x

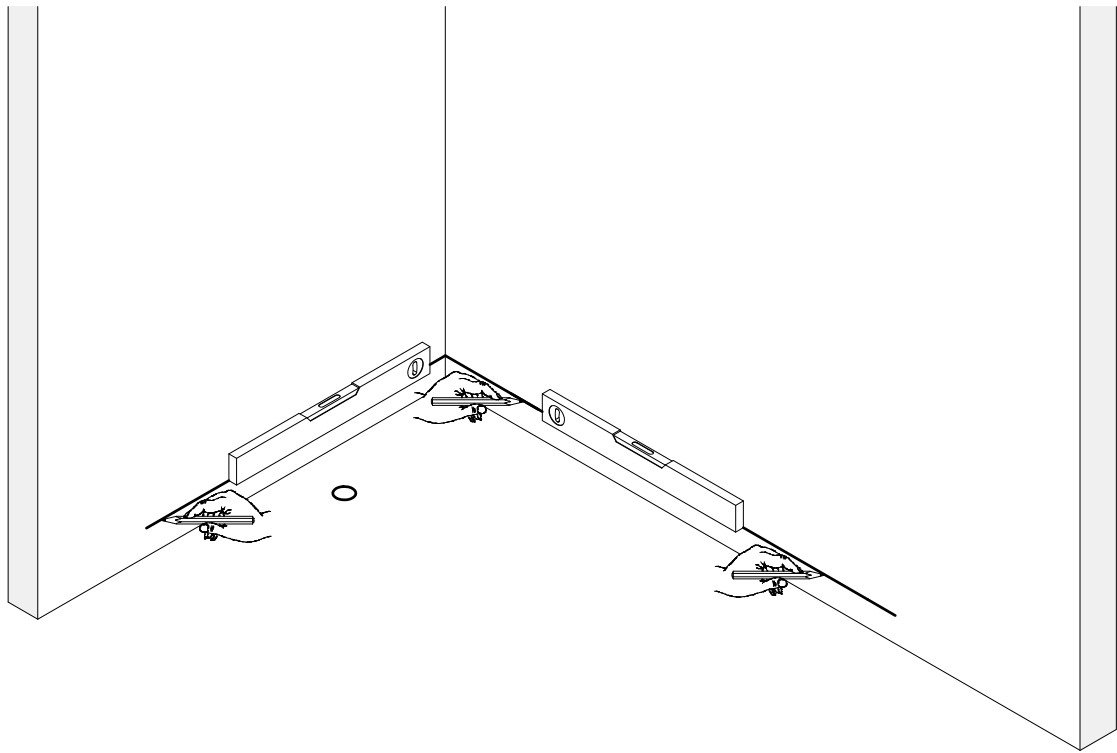
1



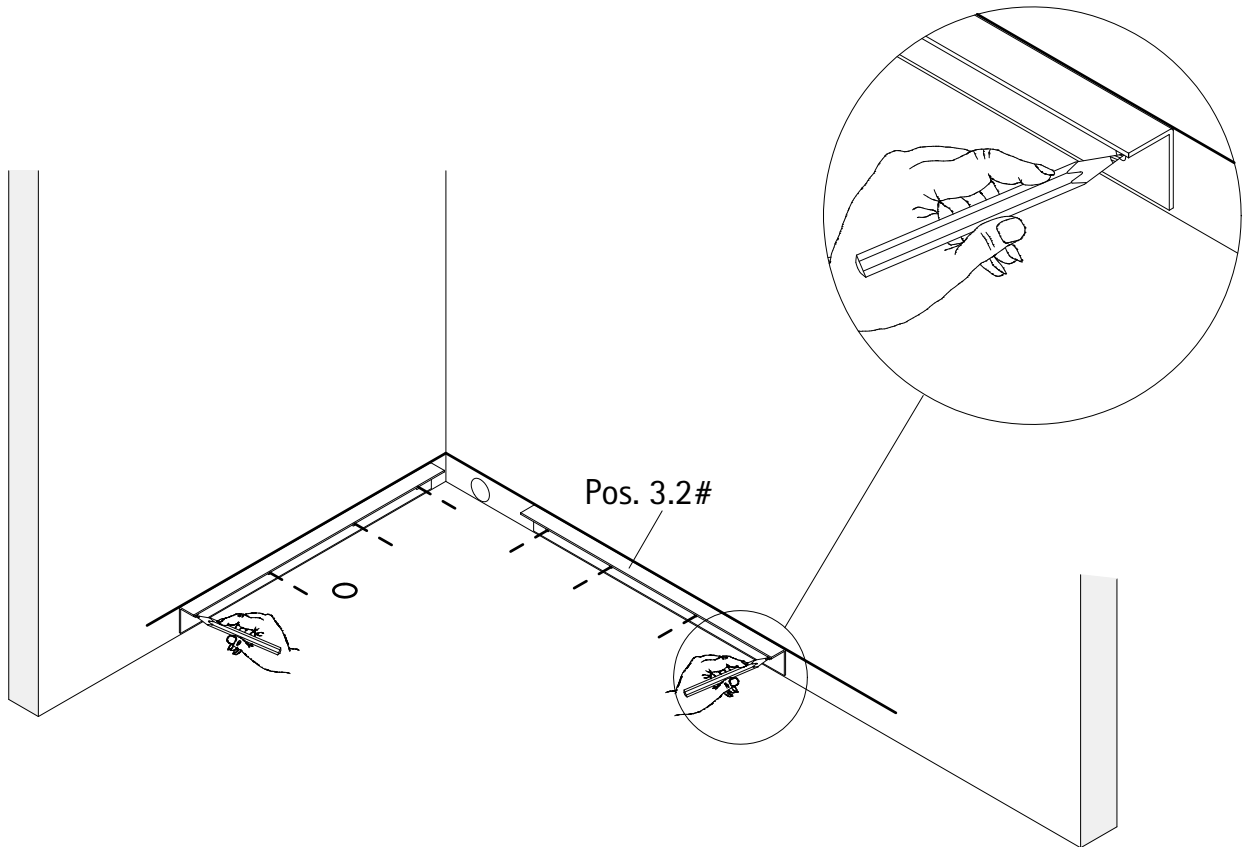
2



3

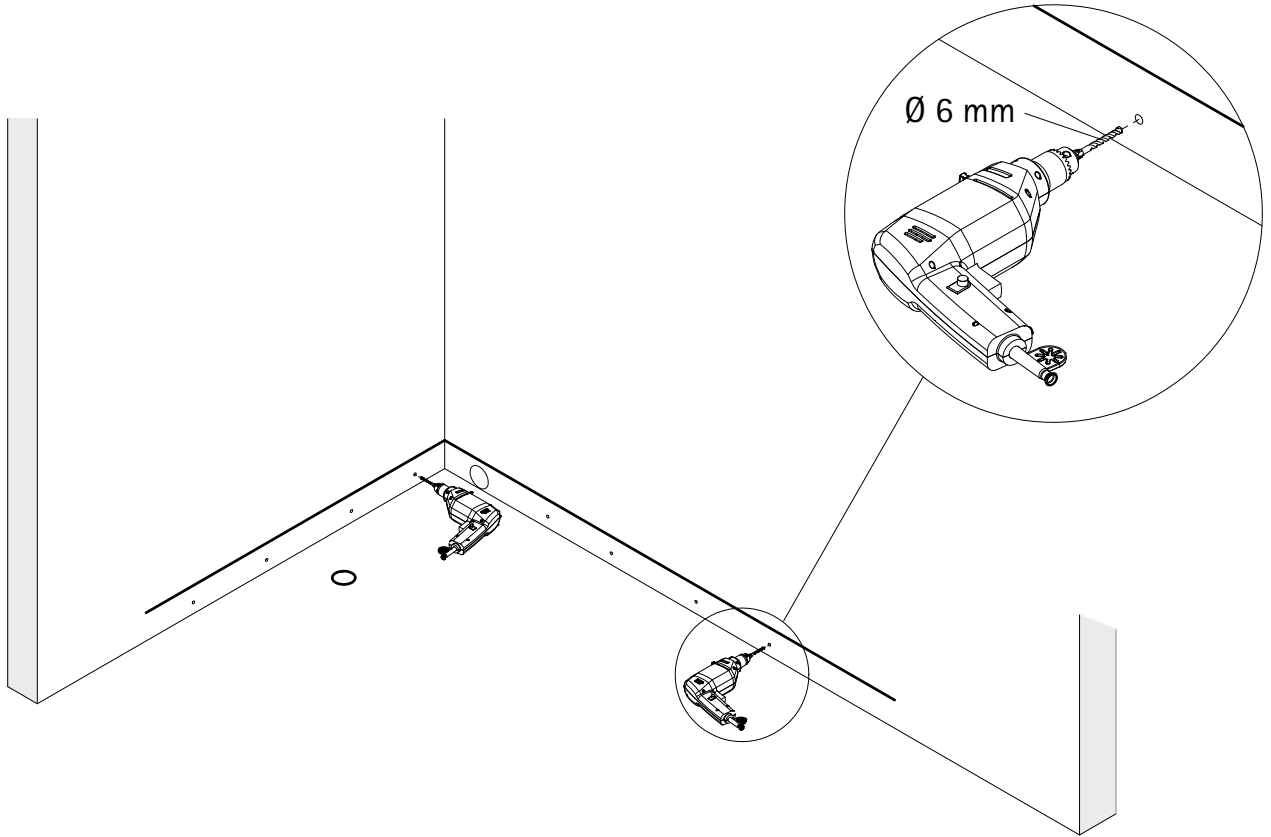


4

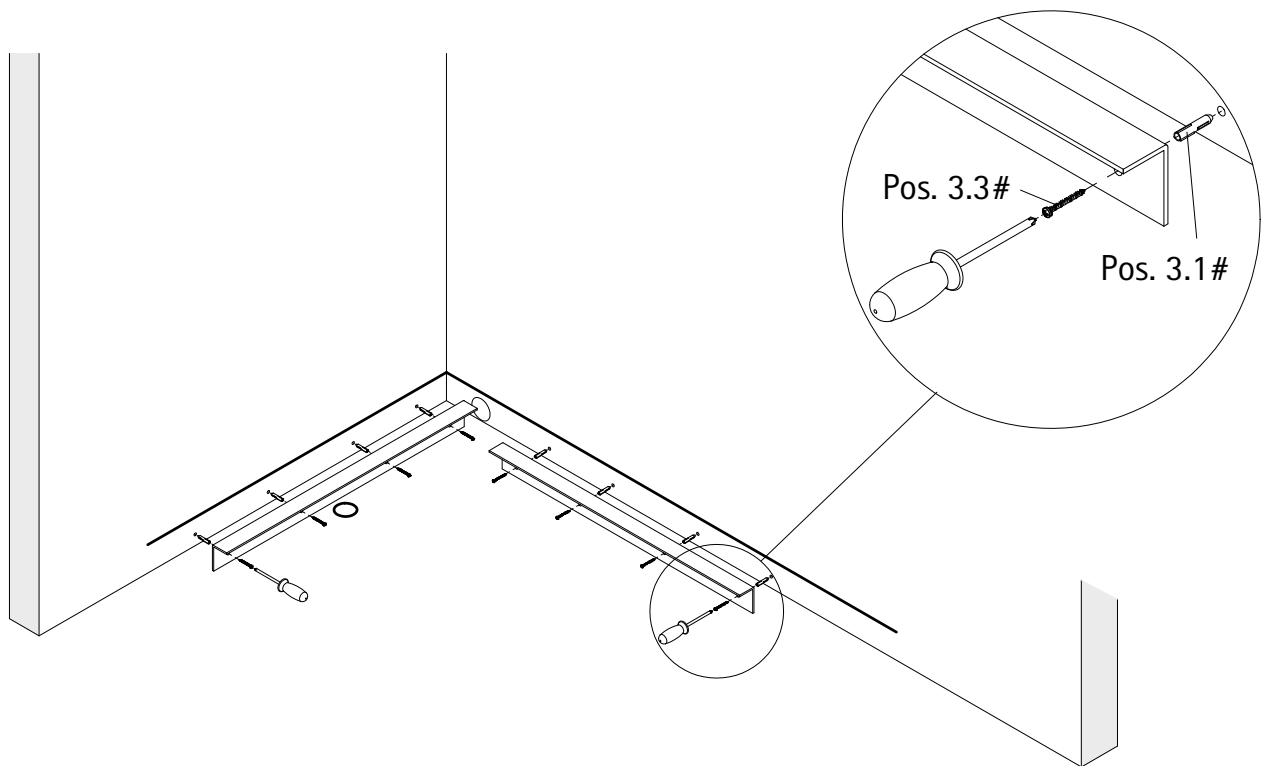


Optional lieferbar, optionally available, disponibile en option, optioneel leverbaar

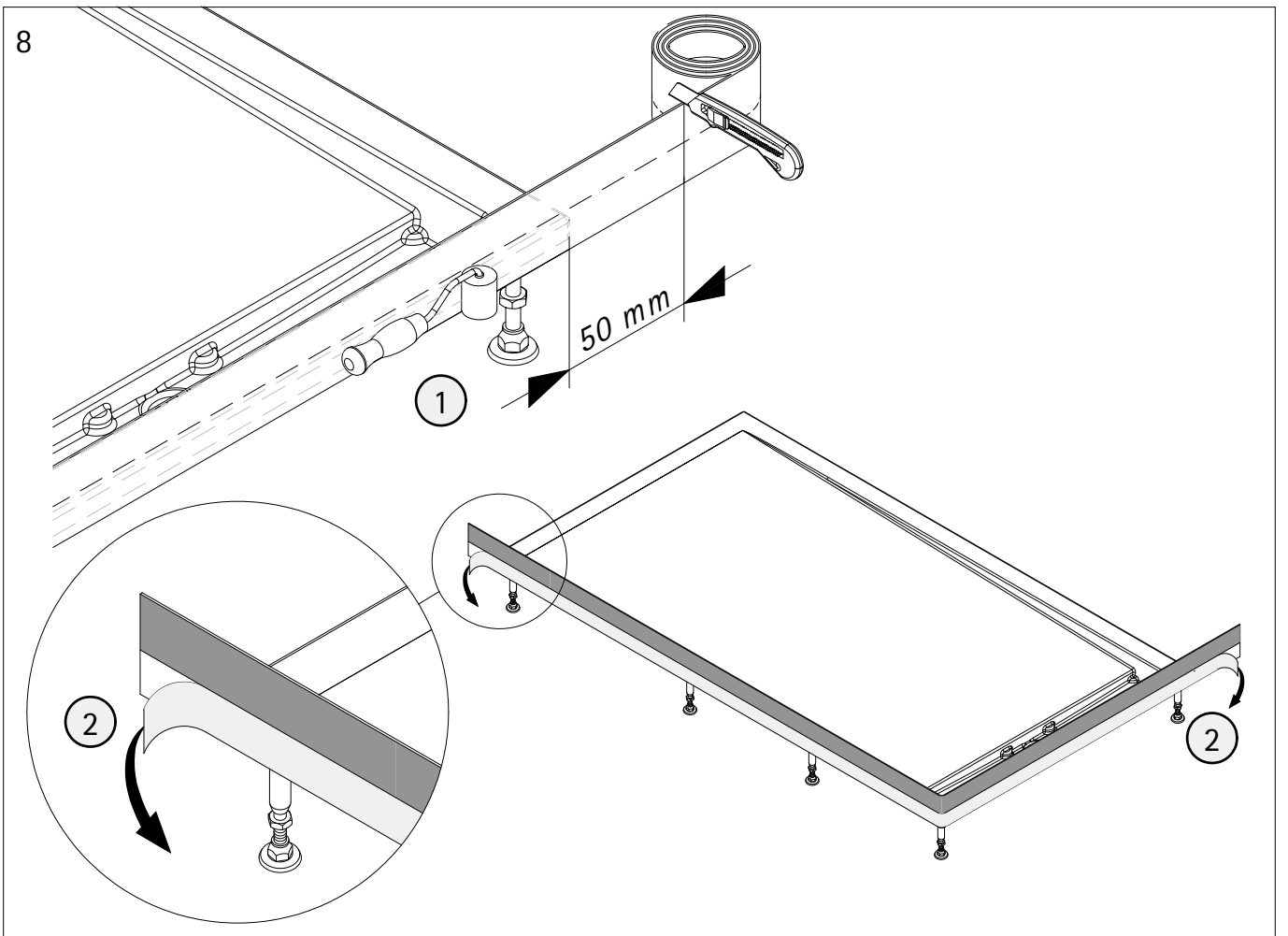
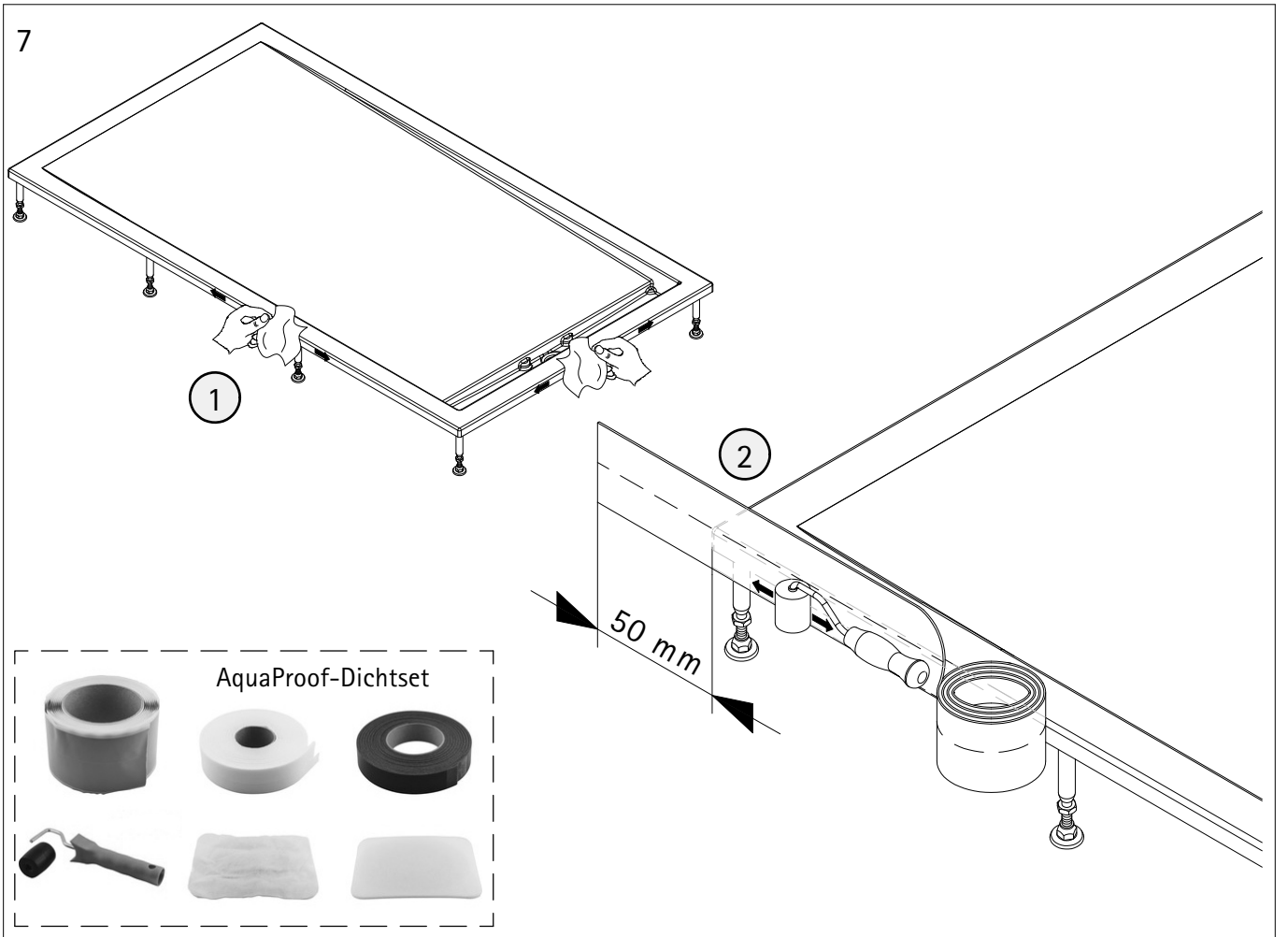
5



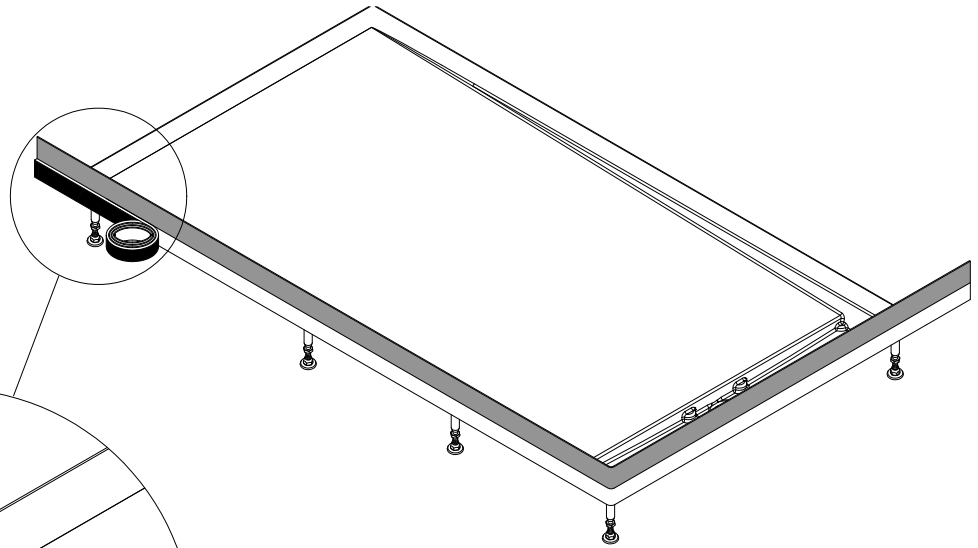
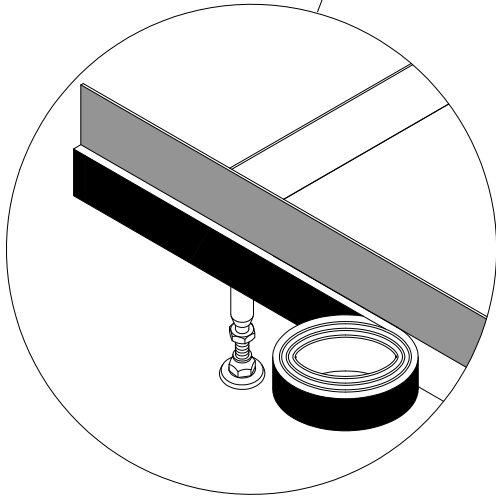
6



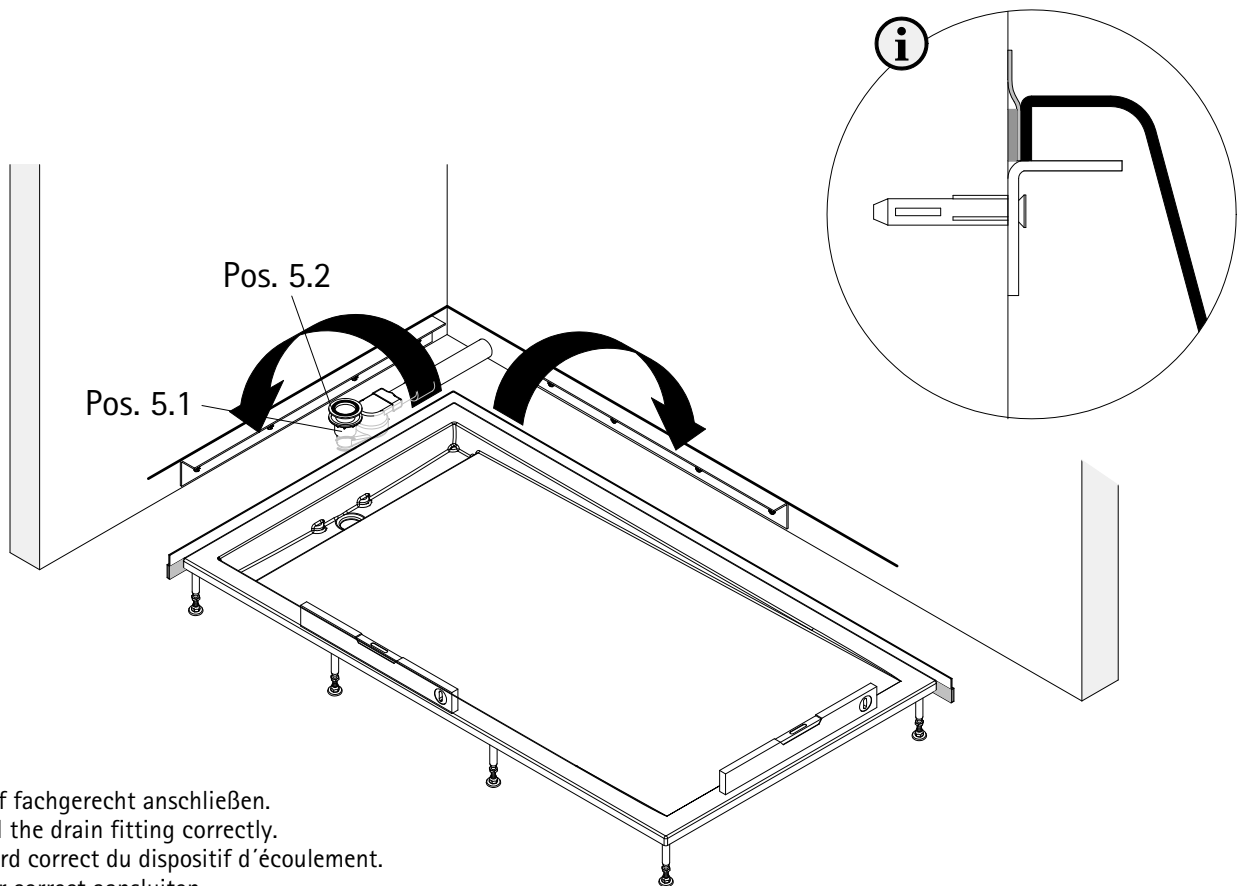
Optional lieferbar, optionally available, disponible en option, optioneel leverbaar



9

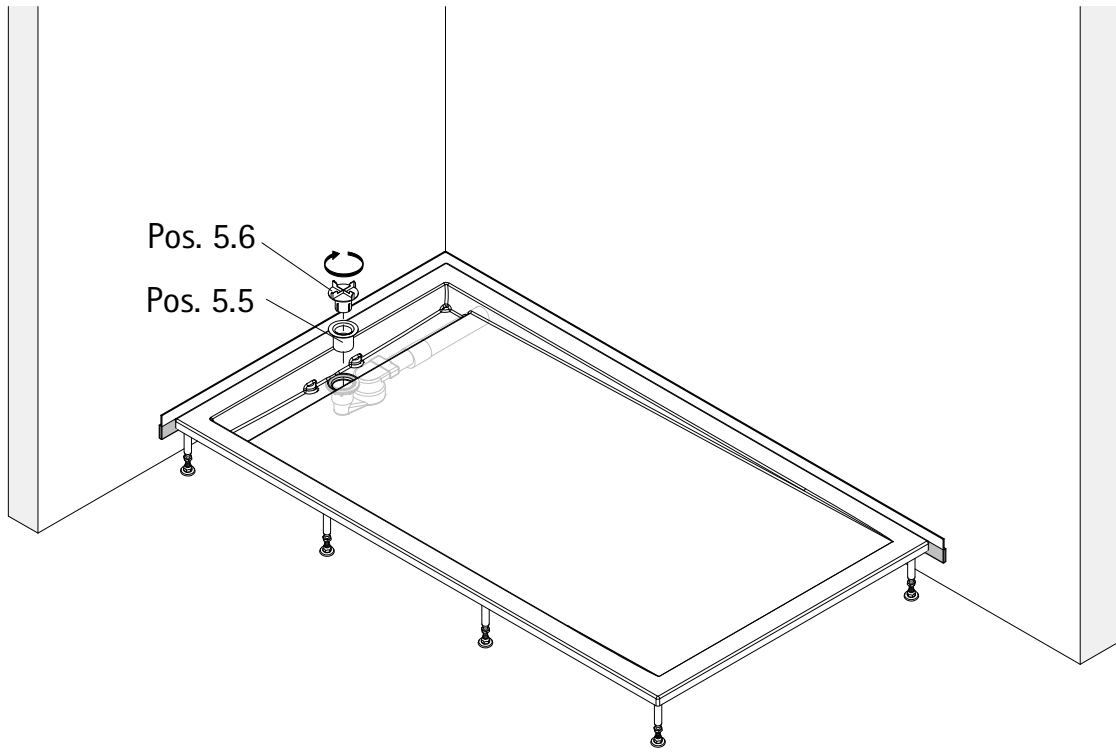


10

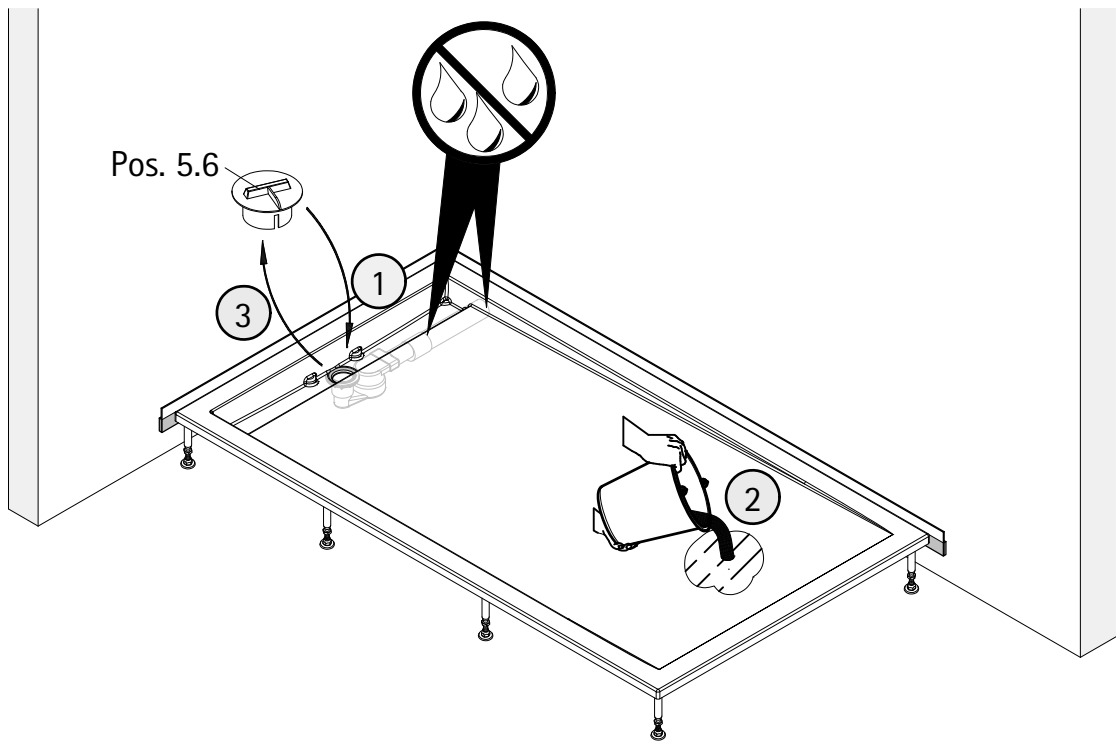


Ablauf fachgerecht anschließen.
 Install the drain fitting correctly.
 Raccord correct du dispositif d'écoulement.
 Afvoer correct aansluiten.

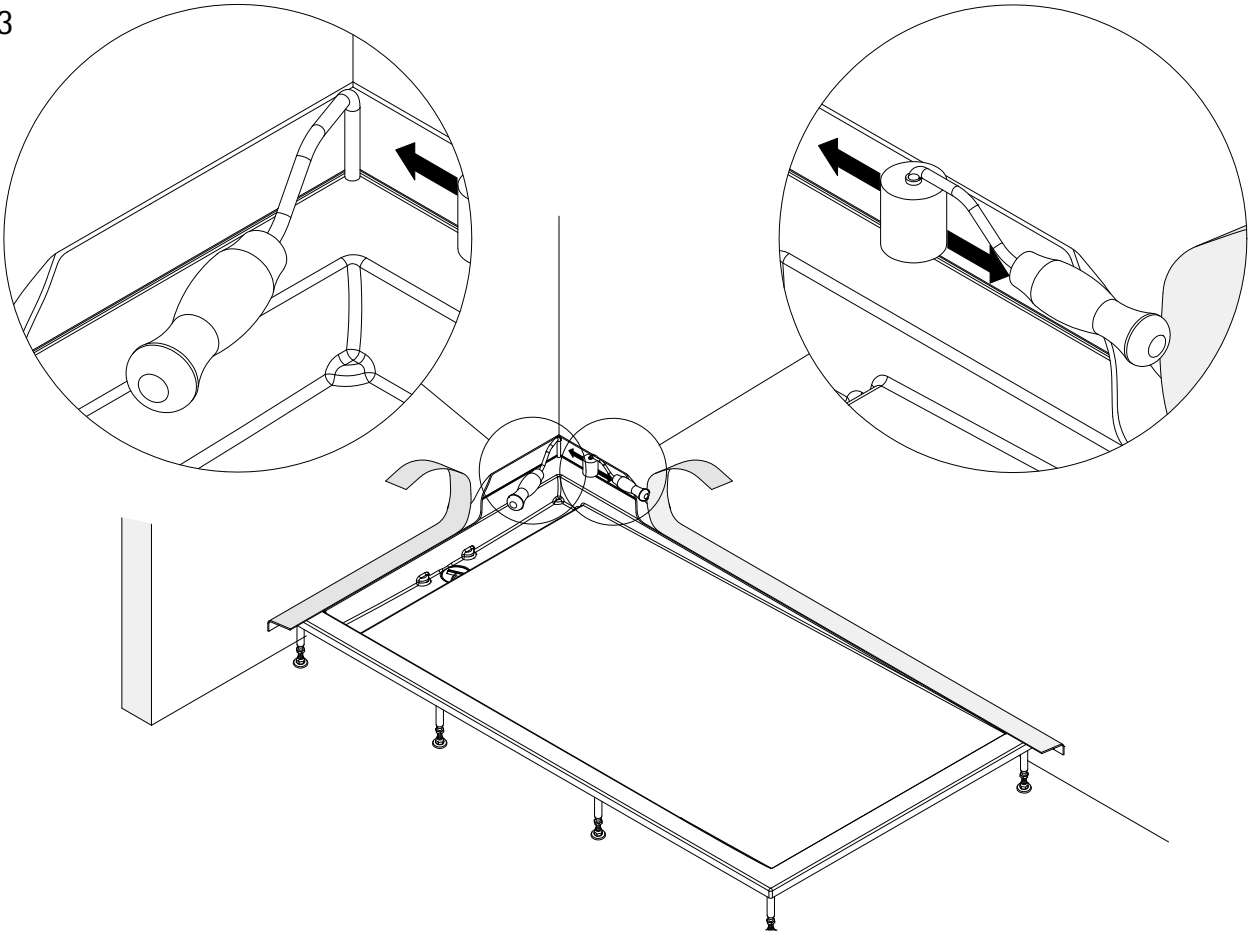
11



12



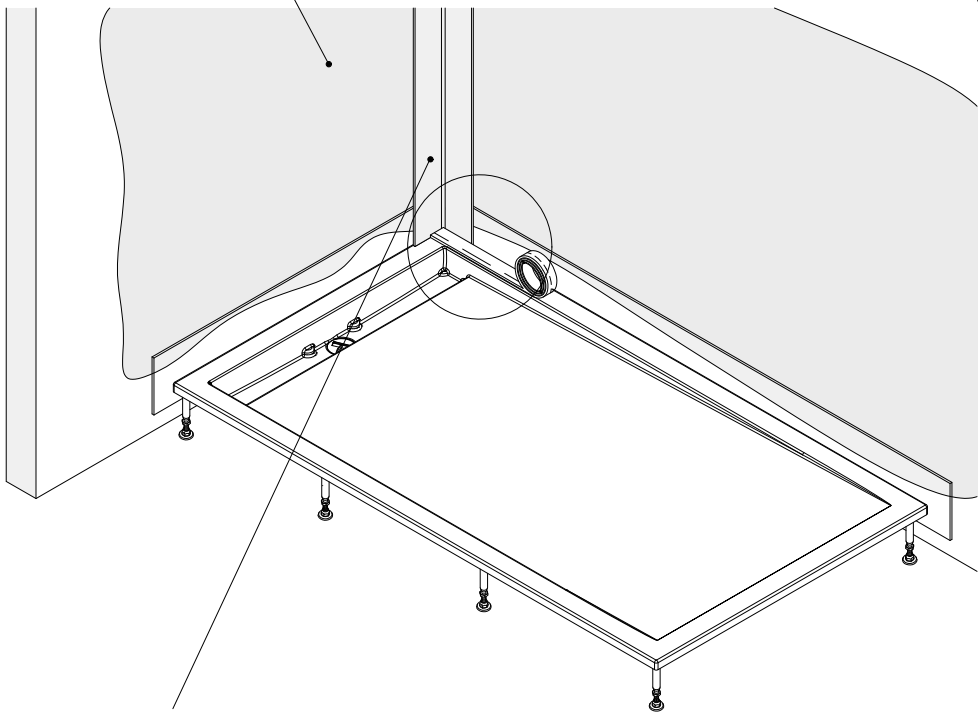
13



14

- Verbundabdichtung
- Compositeseal

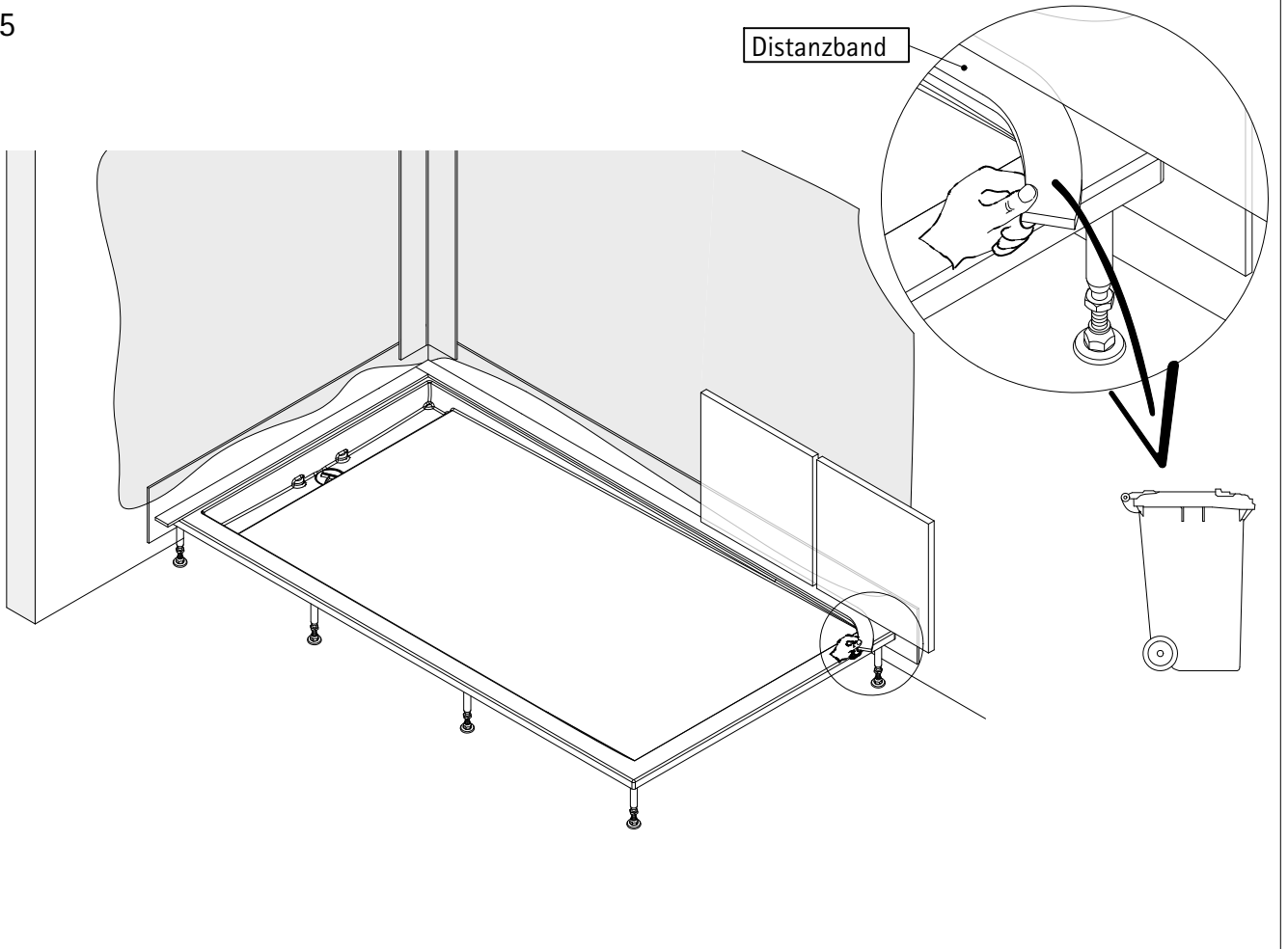
Distanzband



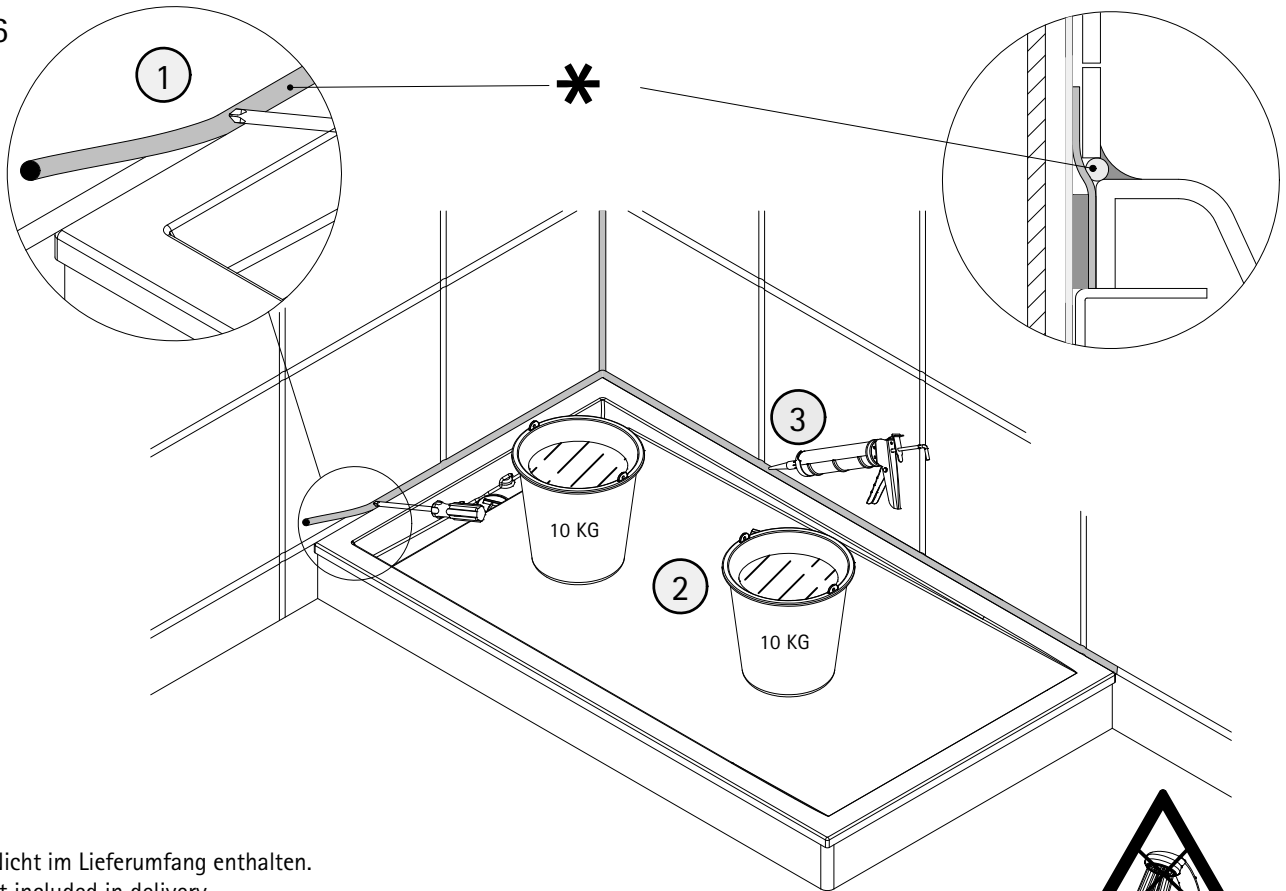
* Nicht im Lieferumfang enthalten.
not included in delivery.
non fourni gans l'emballage.
niet bij levering inbegrepen.

15

Distanzband



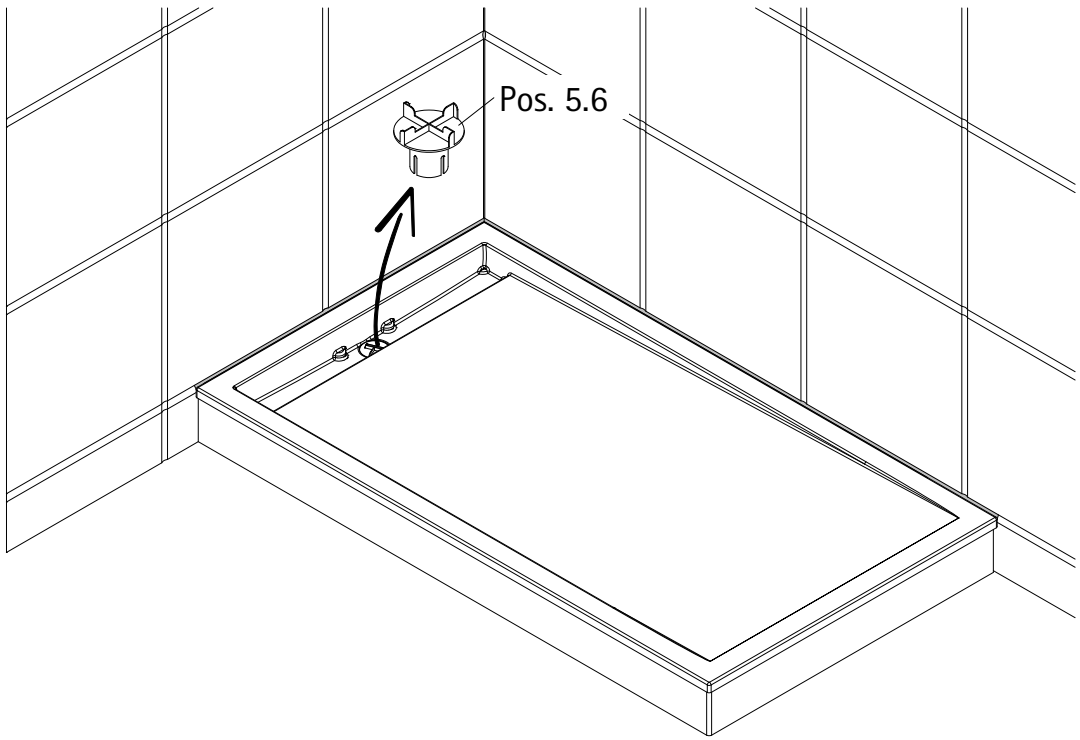
16



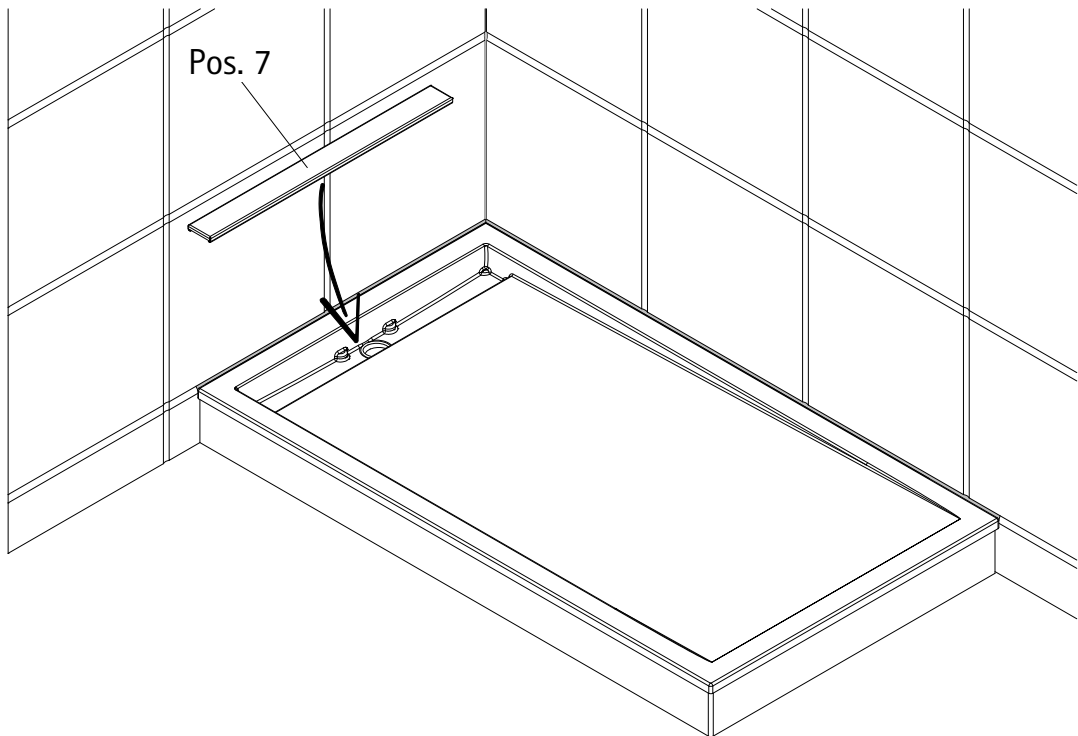
* Nicht im Lieferumfang enthalten.
 not included in delivery.
 non fourni gans l'emballage.
 niet bij levering inbegrepen.



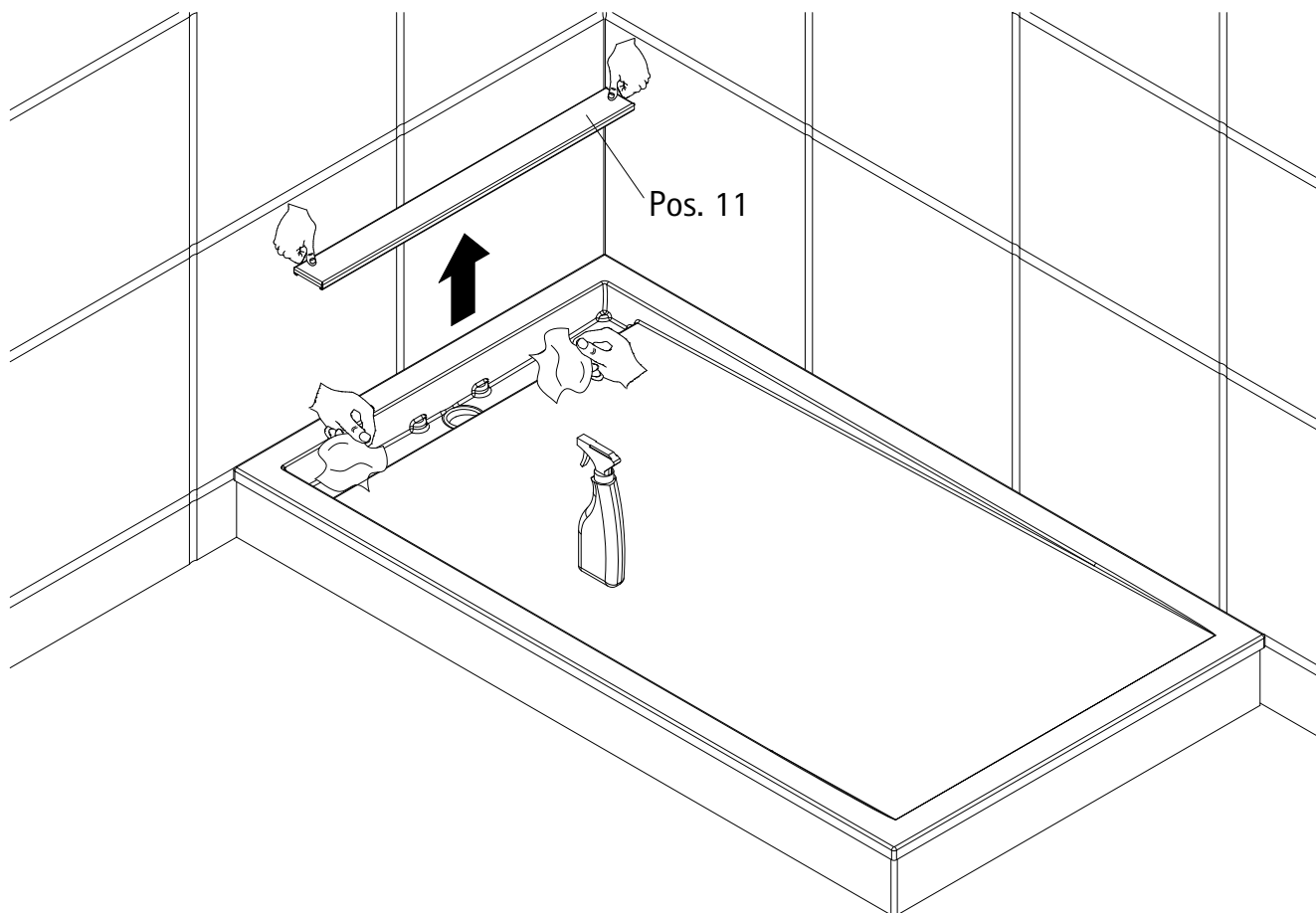
17



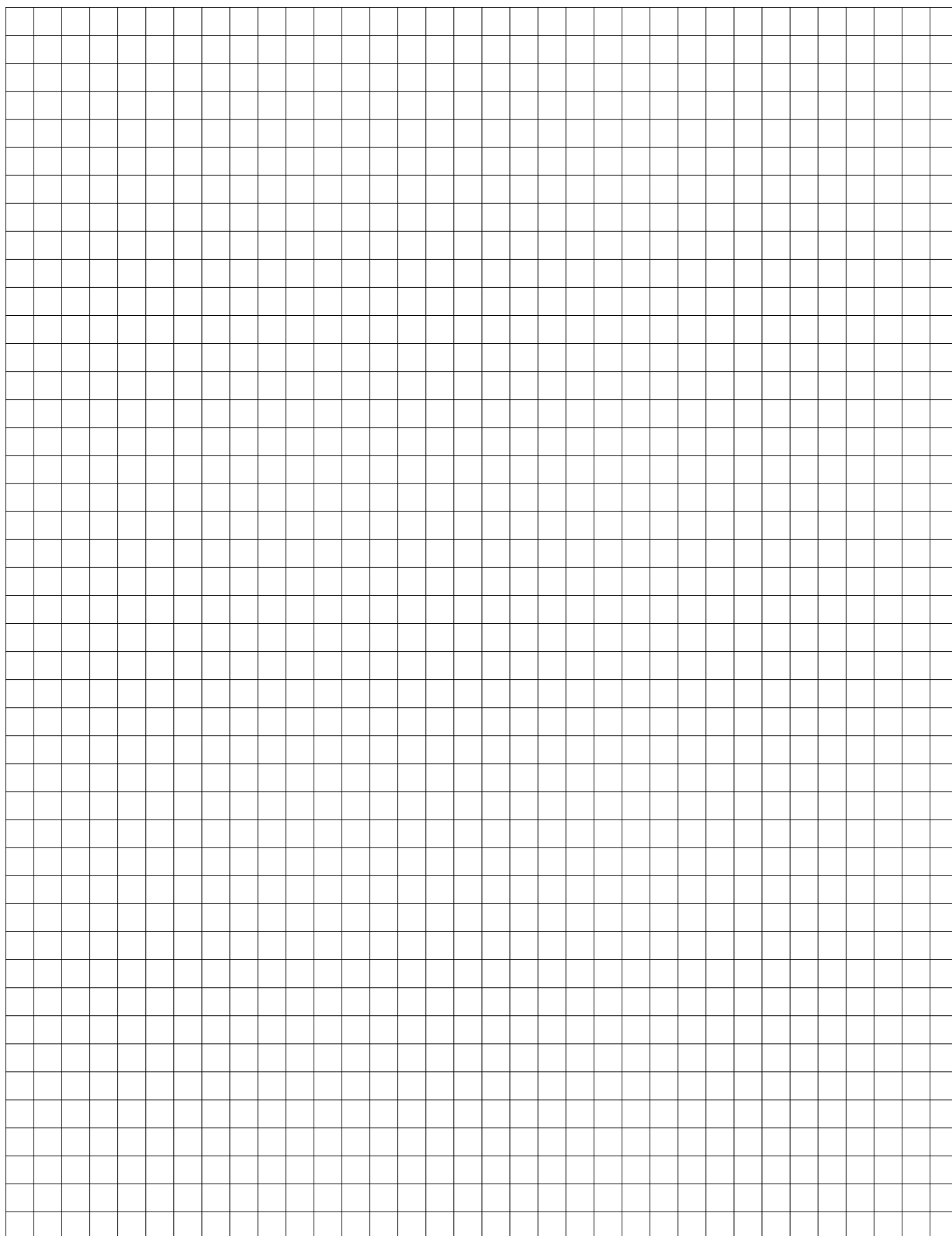
18



i Reinigungshinweis
cleaning note
indication de nettoyage
reinigings aanwijzing



Notizen, notes, notities



869-1

Kontrollbeleg
Control Receipt
Justificatif de contrôle
Controle-attest

Prüfnummer/ Inspection number / Numéro d'essai / Controlnummer



Duschservice
Zum Hohlen Morgen 22
59939 Olsberg

Deutschland / Germany / Allemagne / Duitsland



Ersatzteilbestellung:
Fax 02962 / 972-4260



Allgemeine technische Probleme:
Telefon 02962 / 972-40



E-Mail:
ersatzteile@duschservice.de