

# FREIZEITHAUS ST. MORITZ, 45PLUS

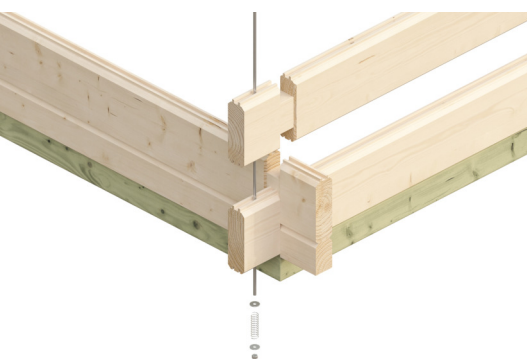
Haus mit 3 Räumen



FREIZEITHAUS ST. MORITZ, 45PLUS  
600 x 500 cm

Gestaltungsbeispiel

- Überdachter Eingangsbereich
- 45 mm Wandstärke
- Tür und Fenster mit Isolierglas und Gummidichtung
- Basishaus, Dach nicht dämmbar







Gartenhaus

## FREIZEITHAUS ST. MORITZ 600 X 500 CM, NATUR

### Datenblatt / Baubeschreibung

Material	Nordische Fichte
Farbe	Natur
Farbbehandlung	Unbehandelt
Größe	600 x 500 cm
Aufstellbreite (Sockelmaß)	600 cm
Aufstelltiefe (Sockelmaß)	500 cm
Außenbreite inkl. Dachüberstand	680 cm
Außentiefe inkl. Dachüberstand	580 cm
Firsthöhe	348 cm
Seitenwandhöhe	235 cm
Wandart	Blockbohlen
Wandstärke	45 mm
Eckverbindung	Chalet, asymmetrisch gefräst
Windverband	Zuganker mit Gewindestange
Anzahl Räume	3
Stauboden	Ja



Dachform	Satteldach
Dachaufbau	19 mm Profilschalung mit Nut und Feder
Material Dacheindeckung	Eine Lage Dachpappe zur Ersteindeckung
Farbe Dach	Schwarz
Dachstärke	19 mm
Dachfläche	43.8 m <sup>2</sup>
Dachblende	Holz-Blende mit Aluminium-Abschlusskante
Dachneigung	zur Seite
Gefälle	24 °
Dachüberstand vorne	40 cm
Dachüberstand hinten	40 cm
Dachüberstand links	40 cm
Dachüberstand rechts	40 cm
Schindelbedarf á 2m <sup>2</sup>	24 Paket(e)
Fußboden	Holzdielen, unbehandelt
Fußbodenstärke	19 mm
Grundlager	Kantholz, imprägniert
Maße Grundlager	60 x 60 / 60 x 113 mm
Grundfläche	24 m <sup>2</sup>
Umbauter Raum	87.45 m <sup>3</sup>
Schneelast (sk)	1.25 kN/m <sup>2</sup>
Windstaudruck q	0.95 kN/m <sup>2</sup>
Verglasung Tür 1	Isolierverglasung
Türen	1x Einzeltür, halbverglast, 78 x 181,5 cm, Profilzylinderschloss mit 3 Schlüsseln 2x Innentür, geschlossen, 81 x 186 cm
Türanschlag	Anschlag links
Fenster	3x Einzelfenster 68 x 78 cm, Dreh-Kipp-Funktion, Isolierverglasung 2x Doppelfenster 126,5 x 78 cm, Dreh-Kipp-Funktion, Isolierverglasung
Anzahl Packstücke	3
Verpackungsmaß	Breite: 540 cm, Höhe: 60 cm, Tiefe: 120 cm, 1490 kg Breite: 540 cm, Höhe: 55 cm, Tiefe: 120 cm, 1366 kg Breite: 540 cm, Höhe: 40 cm, Tiefe: 120 cm, 944 kg
Verpackungsgewicht gesamt	3850 kg
nicht im Lieferumfang enthalten	Dämmung, Beton, Verankerung Grundlager mit Untergrund (Fundament)



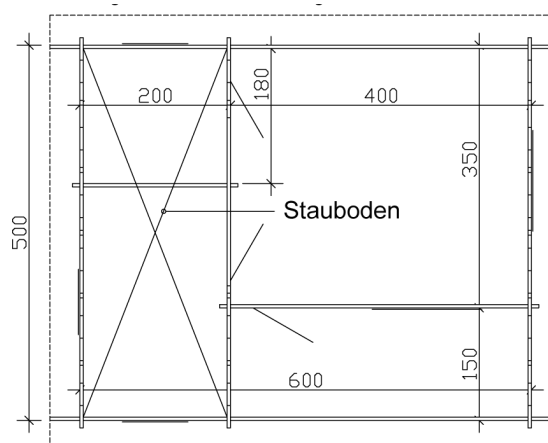
Garantie	<b>5 Jahre gemäß unseren Garantiebedingungen</b>
Lieferhinweis	<b>Für die Anlieferung muss die Zufahrt für 40 t-LKW möglich sein! Die Anlieferung erfolgt frei Bordsteinkante (Festland Deutschland).</b>
Artikelnummer	<b>610952</b>
EAN-Nummer	<b>4018211610952</b>

## FREIZEITHAUS ST. MORITZ, 45PLUS

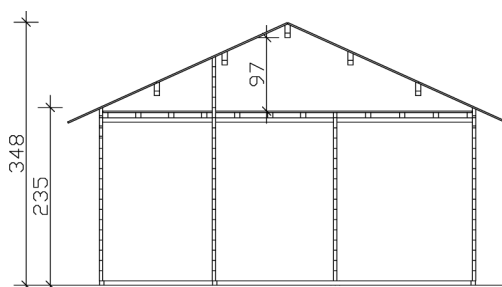
600 x 500 cm



Grundriss



Schnitt



## FREIZEITHAUS ST. MORITZ, 45PLUS

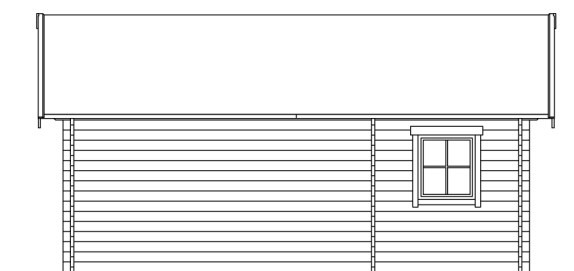
600 x 500 cm  
Schnitte und Ansichten Maßstab 1:100



Ansicht Vorne



Ansicht Hinten



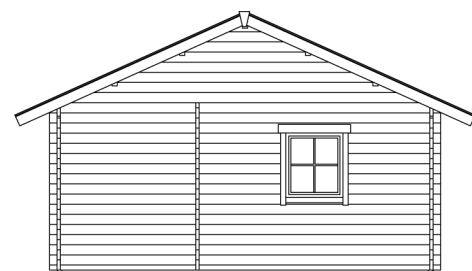
**FREIZEITHAUS ST. MORITZ, 45PLUS**  
600 x 500 cm  
Schnitte und Ansichten Maßstab 1:100



Ansicht Rechts



Ansicht Links



**FREIZEITHAUS ST. MORITZ, 45PLUS**  
600 x 500 cm  
Schnitte und Ansichten Maßstab 1:100

