



TECHNIK + KOMPETENZ

# Handschwengelpumpe

Ⓛ Gebrauchsanweisung  
HANDSCHWENGELPUMPE

01





Liebe Kundin, lieber Kunde,

Herzlichen Glückwunsch zum Kauf Ihres neuen Gerätes von T.I.P.!  
Damit Sie alle technischen Vorzüge nutzen können, lesen Sie bitte die Gebrauchsanweisung sorgfältig durch. Wir wünschen Ihnen viel Freude mit Ihrem neuen Gerät.

## Inhaltsverzeichnis

1.	Allgemeine Sicherheitshinweise.....	1
2.	Technische Daten .....	2
3.	Lieferumfang .....	2
4.	Einsatzgebiet .....	2
5.	Installation & Anwendungshinweise .....	2
6.	Reinigung, Wartung und Lagerung .....	3
7.	Wartung und Hilfe bei Störfällen .....	3
8.	Garantie .....	4
9.	Bestellung von Ersatzteilen .....	5
10.	Service .....	5
	Anhang .....	6

## 1. Allgemeine Sicherheitshinweise

Lesen Sie diese Gebrauchsanweisung bitte sorgfältig durch und machen sich mit den Bedienelementen und dem ordnungsgemäßen Gebrauch dieses Produktes vertraut. Wir haften nicht für Schäden, die in Folge einer Missachtung von Anweisungen und Vorschriften dieser Gebrauchsanweisung verursacht werden. Schäden in Folge einer Missachtung von Anweisungen und Vorschriften dieser Gebrauchsanweisung fallen nicht unter Garantieleistungen. Bewahren Sie diese Gebrauchsanweisung gut auf und legen sie bei der Weitergabe des Gerätes bei.

Mit dem Inhalt dieser Gebrauchsanweisung nicht vertraute Personen dürfen dieses Gerät nicht benutzen.

Dieses Gerät kann von Kindern ab 8 Jahren und darüber sowie von Personen mit verringerten physischen, sensorischen oder mentalen Fähigkeiten oder Mangel an Erfahrung und Wissen benutzt werden, wenn sie beaufsichtigt oder bezüglich des sicheren Gebrauchs des Gerätes unterwiesen wurden und die daraus resultierenden Gefahren verstehen. Kinder dürfen nicht mit dem Gerät spielen.

Reinigung und Benutzer-Wartung dürfen nicht von Kindern ohne Beaufsichtigung durchgeführt werden.

- Lesen Sie vor dem Gebrauch das Typenschild und die Gebrauchsanweisung sorgfältig durch.
- Benutzen Sie das Gerät nicht, wenn Sie unter Einfluss von Alkohol oder Medikamenten stehen oder müde sind. **Verletzungsgefahr!**
- Achten Sie darauf, dass alle Verbindungen korrekt vorgenommen wurden und die Anschlüsse dicht sind.
- Kinder müssen beaufsichtigt werden, wenn sie in der Nähe des Gerätes sind und dürfen nicht damit spielen.

Hinweise und Anweisungen mit folgenden Symbolen sind besonders zu beachten:



Eine Missachtung dieser Anweisung ist mit der Gefahr eines Personen- und/oder Sachschadens verbunden.

Überprüfen Sie das Gerät auf Transportschäden. Im Falle eines Schadens muss der Einzelhändler unverzüglich - spätestens aber innerhalb von 8 Tagen ab Kaufdatum - benachrichtigt werden.

## 2. Technische Daten

Modell	Schwengelpumpe
Fördermenge max.	1800 l/h / 30 l/min
Druck max.	40 m / 4 bar
Ansaughöhe max.	6 m / 0,6 bar
Wassertemperatur min.	+ 2° C
Wassertemperatur max.	+ 40° C
Pumpeneingang	1 ¼" IG (39,59 mm)
Pumpenausgang	28 mm
Gewicht	~ 13 kg
Artikel-Nummer	30600

## 3. Lieferumfang

Im Lieferumfang dieses Produkts sind enthalten:

Ein Schwengelpumpe, ein Handhebel und eine Gebrauchsanweisung.

Überprüfen Sie den Lieferumfang auf Vollständigkeit. Bewahren Sie die Verpackung nach Möglichkeit bis zum Ablauf der Garantiezeit auf. Entsorgen Sie Verpackungsmaterialien umweltgerecht.

Zur Vereinfachung der Installation, können Sie die speziell für Schwengelpumpen entwickelten Anschlusselemente / Ersatzteile der Firma T.I.P. (Artikel siehe Anhang) erwerben.

## 4. Einsatzgebiet

Der bestimmungsgemäße Gebrauch der Handschwengelpumpe ist das Fördern von Regenwasser aus einer Zisterne oder Regentonne. Die Schwengelpumpe darf nicht zur Förderung von Trinkwasser genutzt werden.

Ebenfalls ist das Gerät nicht geeignet für den Einbau in das öffentliche Trinkwasserversorgungsnetz. Die Handschwengelpumpe von T.I.P. ist für die private Nutzung im häuslichen Bereich und nicht für gewerbliche bzw. industrielle Zwecke bestimmt.



Das Gerät eignet sich nicht bei Salzwasser, Fäkalien, entflammaren, ätzenden, explosiven oder anderen gefährlichen Flüssigkeiten. Die Wassertemperatur darf die bei den technischen Daten genannte Höchst- bzw. Mindestwerte nicht über- bzw. unterschreiten.

## 5. Installation & Anwendungshinweise

### Allgemeine Hinweise zur Installation

Um Unfälle vorzubeugen, befestigen Sie die Handschwengelpumpe nur auf einem kipp sicheren, festen bzw. tragfähigen Untergrund wie z.B. Steinplatten oder Betonsockel. Nutzen Sie hierzu entsprechend dem Untergrund geeignete Schrauben und Dübel. Die Pumpe darf nur in Betrieb genommen werden wenn sie sicher mit dem Untergrund verschraubt ist.

Alle Anschlussleitungen müssen absolut dicht sein, da undichte Leitungen zu Problemen in der Funktion und damit verbundene Schäden führen können. Dichten Sie deshalb unbedingt die Gewindeteile der Leitungen untereinander und die Verbindung zur Pumpe mit Teflonband ab.

Vermeiden Sie beim Anziehen von Verschraubungen übermäßige Kraft, die zu Beschädigungen führen kann.



## Allgemeine Hinweise zur Anwendung

Diese Schwengelpumpe ist ausschließlich für die Förderung von Regen- oder Brunnenwasser geeignet. Niemals aggressive Chemikalien, Fäkalien, ätzende oder brennbare Flüssigkeiten sowie scheuernde oder schmirgelnde Stoffe mit dieser Pumpe fördern.

Fördern Sie keine festen Partikel mit dieser Pumpe. Kies, Sand oder ähnliches Material können die Pumpe schädigen.

**Füllen Sie vor dem ersten Gebrauch durch die Kolbenstangen-Öffnung im Pumpendeckel ca. 1 Liter Wasser ein, um die Pumpen in Gang zu bringen. Bei längerem Nichtgebrauch der Pumpe kann es notwendig sein, erneut Wasser einzufüllen.**



Die Pumpe darf nicht betätigt werden, wenn kein Wasser in der Zisterne oder kein Grundwasser mehr vorhanden ist.

## 6. Reinigung, Wartung und Lagerung

Handschwengelpumpen bedürfen einer regelmäßigen Wartung. Die Wartungsintervalle sind abhängig vom Verschmutzungsgrad des geförderten Wassers. Dabei muss das komplette System gereinigt und die Ledermanschette (Hubkolbenmanschette) und die Dichtungen anschließend mit Vaseline oder geeignetem Fett gepflegt werden. Niemals ätzende oder säurehaltige Reinigungsmittel verwenden.

### 6.1. Winter



Bei Frost – oder wenn Frost abzusehen ist muss die Pumpe entleert, teilweise demontiert und vor Witterungseinflüssen geschützt werden. Der Pumpenkörper kann im Freien verbleiben, sollte aber geschützt und abgedeckt werden. Es ist notwendig, Pumpenschwengel mit Kolbenstange und aufmontiertem Kolben sowie das Stechventil zu demontieren und frostfrei zu lagern.

## 7. Wartung und Hilfe bei Störfällen



Wir haften nicht für Schäden, die auf unsachgemäßen Reparaturversuchen beruhen. Schäden in Folge unsachgemäßer Reparaturversuche führen zu einem Erlöschen aller Garantieansprüche.

Regelmäßige Wartung und sorgsame Pflege reduzieren die Gefahr möglicher Betriebsstörungen und tragen dazu bei, die Lebensdauer Ihres Gerätes zu verlängern. Wird das Gerät längere Zeit nicht benutzt, sollte die Pumpe entsprechend der Hinweise für die Winterlagerung gewartet und aufbewahrt werden.

In der folgenden Liste sind einige eventuelle Störungen des Geräts, mögliche Ursachen und Tipps zu deren Behebung genannt. Falls Sie eine Störung nicht selbst beheben können, wenden Sie sich bitte an den Kundendienst bzw. an Ihre Verkaufsstelle. Beachten Sie bitte unbedingt, dass bei Schäden in Folge unsachgemäßer Reparaturversuche alle Garantieansprüche erlöschen und wir für daraus resultierende Schäden nicht haften.

Störung	Mögliche Ursache	Behebung
1. Gerät fördert keine Flüssigkeit.	1. Kein Wasser mehr vorhanden 2. Kolben für Schwengelpumpe abgenutzt oder defekt 3. Leder - Kolbenmanschette für Schwengelpumpe abgenutzt oder defekt.	1. Prüfen Sie den Wasservorrat 2. Ersetzen Sie den Kolben inkl. allen notwendigen Dichtungen 3. Ersetzen Sie die Kolbenmanschette

## 8. Garantie

T.I.P. garantiert dem privaten Endkunden(im Folgenden „Kunde“), nicht hingegen dem gewerblichen Nutzer, nach Maßgabe der nachfolgenden Bestimmungen, dass das vom Kunden innerhalb der Bundesrepublik Deutschland gekaufte Gerät innerhalb eines Zeitraums von 2 Jahren frei von Material- oder Verarbeitungsfehlern sein wird. Die vertraglichen oder gesetzlichen Rechte des Kunden gegenüber dem jeweiligen Verkäufer werden durch diese Garantie nicht berührt. Insbesondere werden die gesetzlichen Mängelrechte durch die Garantie nicht eingeschränkt.

Die Garantiezeit beginnt mit dem Tag des Kaufs des Gerätes durch den Kunden, zu nachfolgenden Bedingungen:

**I.** Innerhalb der Garantiezeit werden alle Mängel, die auf Material- oder Verarbeitungsfehler zurückzuführen sind kostenlos beseitigt. Reklamationen sind unmittelbar nach Feststellung schriftlich zu melden.

**II.** Ansprüche aus dieser Garantie bestehen nur, wenn das Produkt keine Schäden oder Verschleißerscheinungen aufweist, die durch eine von der normalen Bestimmung oder Vorgaben der Gebrauchsanweisung von T.I.P. abweichende Benutzung verursacht worden sind.

Keine Garantie besteht insbesondere:

- Bei unsachgemäßer Behandlung und bei eigenen Veränderungen am Gerät
- Bei mechanischer Beschädigung des Gerätes von außen und Transportschäden
- Bei üblicher Abnutzung von Verschleißteilen wie z.B. Dichtungen und Hubkolbenmanschette
- Bei Schäden, die auf höhere Gewalt, Wasser, Blitzschlag, Überspannung zurückzuführen sind
- Bei Missachtung der Gebrauchsanweisung und Bedienungsfehlern
- Wenn das Gerät keinen technischen Defekt aufweist

**III.** Die vom Kunden geltend gemachten Fehler wird T.I.P. nach eigenem Ermessen auf seine Kosten durch Reparatur oder Lieferung neuer oder generalüberholter Teile beheben bzw. das Gerät austauschen. Ausgetauschte Teile gehen in das Eigentum von T.I.P. über. Nach Ablauf der Garantie anfallende Reparaturen sind kostenpflichtig.

**IV.** Weitergehende Ansprüche oder eine weitergehende Haftung bestehen auf Grund der Garantie nicht, es sei denn zwingende gesetzliche Haftungsvorschriften kommen zur Anwendung, wie zum Beispiel das Produkthaftungsgesetz, in Fällen des Vorsatzes und der groben Fahrlässigkeit sowie wegen Verletzung des Lebens, des Körpers oder der Gesundheit durch T.I.P..

Von T.I.P. erbrachte Garantieleistungen verlängern die Garantiefrist nicht, auch hinsichtlich eventuell ausgetauschter Komponenten. Die Garantieverpflichtung erlischt im Falle des Weiterverkaufs durch den Kunden.

**V.** Der Garantieanspruch ist vom Kunden durch Vorlage der Kaufquittung nachzuweisen, welche dem Gerät bei Rücksendung beizulegen ist. Ohne gültige Kaufquittung ist eine kostenfreie Reklamationsbearbeitung im Zuge dieser Herstellergarantie nicht möglich.

**VI.** Besondere Hinweise zur Geltendmachung der Garantie:

1. Sollte Ihr Gerät nicht mehr richtig funktionieren, überprüfen Sie bitte zunächst, ob ein Bedienungsfehler oder eine Ursache vorliegt, die nicht auf einen Defekt des Gerätes zurückzuführen ist.
2. Falls Sie Ihr defektes Gerät zur Reparatur bringen oder einsenden, fügen Sie bitte auf jeden Fall folgende Unterlagen bei:
  - Kaufquittung.
  - Beschreibung des aufgetretenen Defekts (eine möglichst genaue Beschreibung erleichtert eine zügige Reparatur).
3. Bevor Sie Ihr defektes Gerät zur Reparatur bringen oder einsenden, entfernen Sie bitte alle hinzugefügten Anbauteile, die nicht dem Originalzustand des Gerätes entsprechen. Sollten bei der Rückgabe des Gerätes solche Anbauteile fehlen, übernehmen wir dafür keine Haftung.
4. Das beim Garantiegeber T.I.P. einzusendende Paket ist durch den Kunden ordnungsgemäß zu frankieren.

5. Die Einsendung des Geräts zur Reparatur und die Geltendmachung der Rechte aus dieser Garantie erfolgen beim Garantiegeber T.I.P. Name und Anschrift des Garantiegebers T.I.P. befinden sich unter „11.Service“ der vorliegenden Gebrauchsanweisung.

## 9. Bestellung von Ersatzteilen

Die schnellste, einfachste und preiswerteste Möglichkeit, Ersatzteile zu bestellen, erfolgt über das Internet. Unsere Webseite [www.tip-pumpen.de](http://www.tip-pumpen.de) verfügt über einen komfortablen Ersatzteile-Shop, welcher mit wenigen Klicks eine Bestellung ermöglicht. Darüber hinaus veröffentlichen wir dort umfassende Informationen und wertvolle Tipps zu unseren Produkten und Zubehör, stellen neue Geräte vor und präsentieren aktuelle Trends und Innovationen im Bereich Pumpentechnik.

## 10. Service

Bei Garantieanspruch oder Störungen wenden Sie sich bitte an:

T.I.P. Technische Industrie Produkte GmbH  
Reparaturservice und Ersatzteilversand  
Siemensstraße 17  
D-74915 Waibstadt

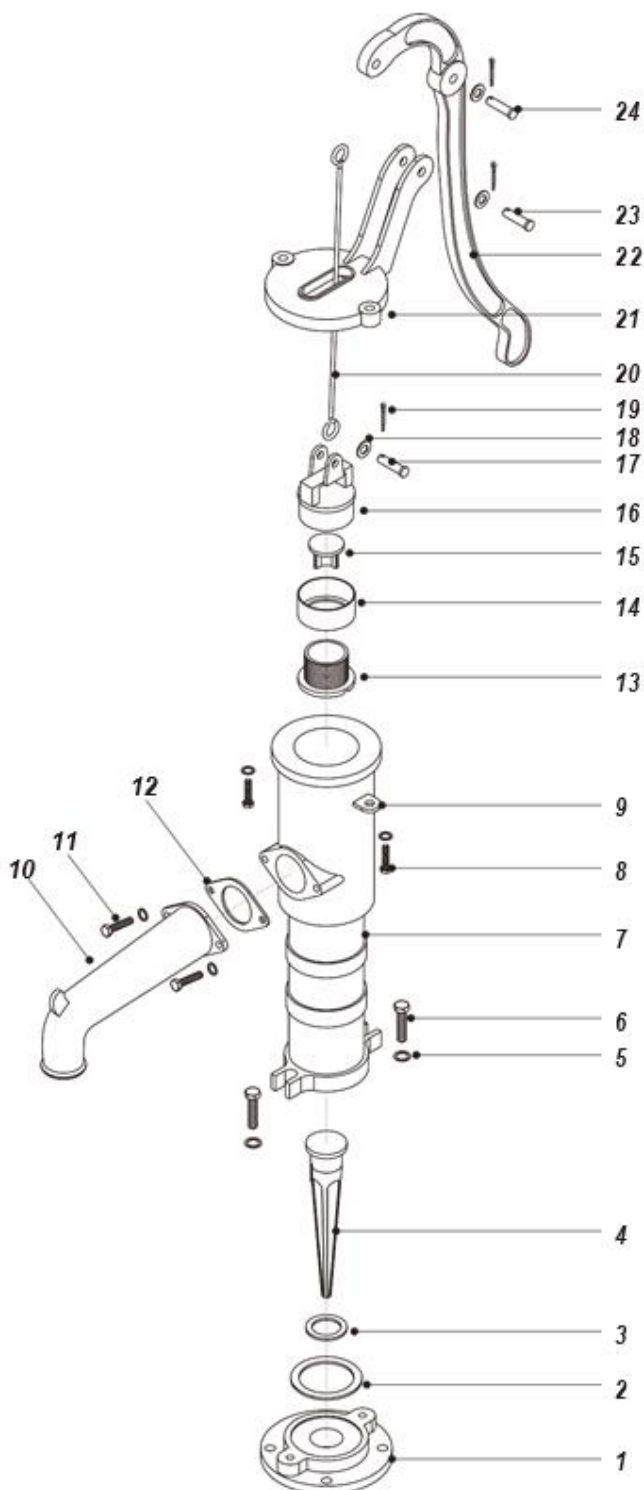
Tel.: + 49 (0) 7263 / 9125 0  
Fax: + 49 (0) 7263 / 9125 25

E-Mail: [service@tip-pumpen.de](mailto:service@tip-pumpen.de)

Eine aktuelle Bedienungsanleitung als PDF-Datei kann bei Bedarf per E-Mail unter: [service@tip-pumpen.de](mailto:service@tip-pumpen.de) angefordert werden.

---

## Anhang



POSITION	BEZEICHUNG
1	Flansch
2	Dichtung
3	Dichtung
4	Stechventil
5	Unterlegscheibe
6	Schraube
7	Pumpengehäuse
8	Schraube
9	Halter
10	Auslassrohr
11	Schraube
12	Dichtung
13	Teil v. Hubkolben
14	Hubkolbenmanschette
15	Teil v. Hubkolben
16	Hubkolben
17	Sicherungsbolzen
18	Scheibe f. Sicherungsbolzen
19	Splint f. Sicherungsbolzen
20	Kolbenstange
21	Pumpendeckel
22	Schwengel
23	Sicherungsbolzen Schwengel
24	Sicherungsbolzen Kolbenstange

11/2020



T.I.P. Technische Industrie Produkte GmbH  
Siemensstraße 17  
D – 74915 Waibstadt / Germany

[service@tip-pumpen.de](mailto:service@tip-pumpen.de)  
[www.tip-pumpen.de](http://www.tip-pumpen.de)