

Originalfassung

DE BETRIEBSANLEITUNG

Übersetzung / Translation

EN USER MANUAL

7 IN 1 MULTIFUNKTIONSGERÄT

7 IN 1 MULTI TOOL



MF7IN1

(Werktisch, Arbeitsbühne, Rollbrett, Sägebock, Plattform, Transportwagen, Handkarren)
(workbench, scaffold, creeper, sawhorse, platform, dolly, hand truck)

1	INHALT / INDEX	2
1	INHALT / INDEX	2
2	SICHERHEITSSZEICHEN / SAFETY SIGNS	3
3	TECHNIK / TECHNIC	4
3.1	Komponenten / Components	4
3.2	Technische Daten / technical data	4
3.3	Lieferumfang / Delivery Content	5
3.4	Mögliche Anwendungen / possible operation mode	5
4	VORWORT (DE)	6
5	SICHERHEIT	7
5.1	Bestimmungsmäßige Verwendung	7
5.2	Sicherheitshinweise	7
5.3	Restrisiken	7
6	MONTAGE	8
7	BEDIENUNG	8
8	REINIGUNG, WARTUNG, LAGERUNG, ENTSORGUNG	10
8.1	Reinigung	10
8.2	Wartung	10
8.3	Lagerung	10
8.4	Entsorgung	10
9	PREFACE (EN)	11
10	SAFETY	12
10.1	Intended Use	12
10.2	Security instructions	12
10.3	Residual risks	12
11	ASSEMBLY	13
12	OPERATION	13
13	CLEANING, MAINTENANCE, STORAGE, DISPOSAL	15
13.1	Cleaning	15
13.2	Maintenance	15
13.3	Storage	15
13.4	Disposal	15
14	ERSATZTEILE / SPARE PARTS	16
14.1	Ersatzteilbestellung / spare parts order	16
15	GARANTIEERKLÄRUNG (DE)	18
16	GUARANTEE TERMS (EN)	19
17	PRODUKTBEOBACHTUNG	20
	PRODUCT EXPERIENCE FORM	20

2 SICHERHEITSZEICHEN / SAFETY SIGNS

DE	SICHERHEITSZEICHEN	EN	SAFETY SIGNS
	BEDEUTUNG DER SYMBOLE		DEFINITION OF SYMBOLS



DE	CE-KONFORM: Dieses Produkt entspricht den EG-Richtlinien
EN	EC-CONFORM: This product complies with EC-directives



DE	ANLEITUNG LESEN! Lesen Sie die Betriebs- und Wartungsanleitung Ihres Gerätes aufmerksam durch und machen Sie sich mit den Bedienelementen des Gerätes gut vertraut um das Gerät ordnungsgemäß zu bedienen und so Schäden an Mensch und Gerät vorzubeugen.
EN	READ THE MANUAL! Read the user and maintenance manual carefully and get familiar with the controls in order to use the device correctly and to avoid injuries and device defects.



DE	WARNUNG! Beachten Sie die Sicherheitssymbole! Die Nichtbeachtung der Vorschriften und Hinweise zum Einsatz der Maschine kann zu schweren Personenschäden und tödliche Gefahren mit sich bringen.
EN	ATTENTION! Ignoring the safety signs and warnings applied on the machine as well as ignoring the security and operating instructions can cause serious injuries and even lead to death.



DE	Allgemeiner Hinweis
EN	General note



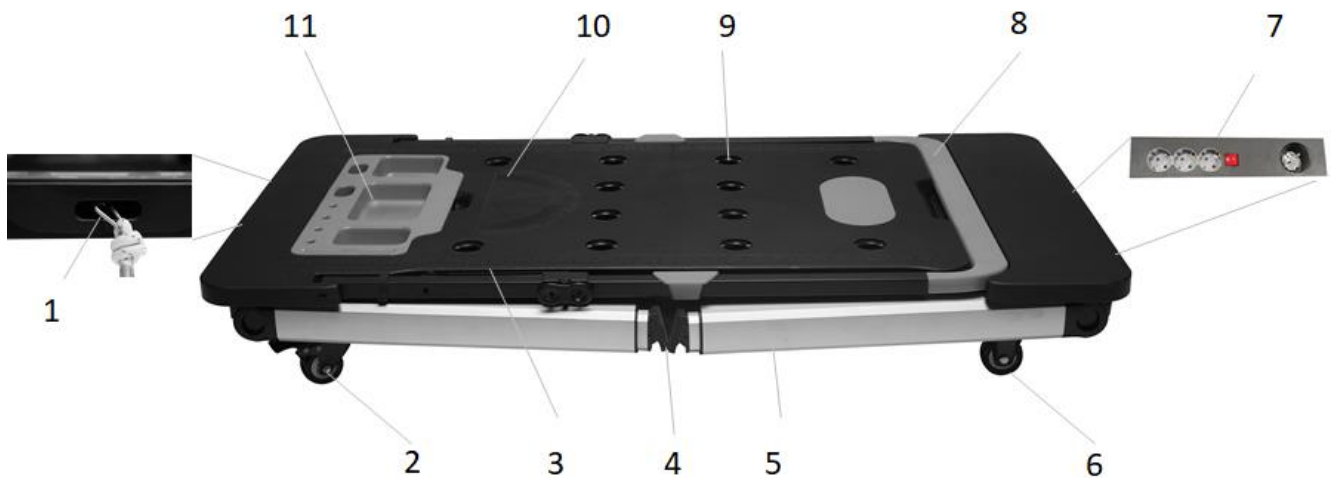
DE	Gefährliche elektrische Spannung!
EN	High voltage!



DE	Warnung vor Handverletzungen (Quetschungen)!
EN	Warning against hand injuries (bruises)!

3 TECHNIK / TECHNICS

3.1 Komponenten / Components



Pos	Name
1	Loch für Abschleppseil / towing hole
2	Schwenkbares Rad mit Bremse / universal wheel with brake
3	Lineal / ruler
4	Selbst justierend Füße/ self adjusting leg pads
5	Aluminium Füße (Höhenverstellbar) / aluminium legs (height adjustable)
6	Rad / fixed wheel
7	Steckdosen / socket
8	2-in-1 Griff / 2-in-1 handle
9	Sägebockloch / sawhorse holes
10	Winkelskala / compass
11	Ablagefach / tool tray

3.2 Technische Daten / technical data

Arbeitstischgröße work platform size	1090 x 550 mm
Arbeitstischhöhe work height	520 / 780 mm
Belastung im Werkbank/Sägebock-Modus load workbench / saw horse mode	max.150 kg
Belastung im Arbeitsbühnen / Plattform-Modus load scaffold / platform mode	max. 250 kg
Belastung im Rollbrett / Transportmodus load car creeper and dolly mode	max. 150 kg
Belastung im Handkarren-Modus load hand truck mode	max. 150 kg
Gewicht (netto) / weight (net)	13.5 kg
Elektrische Anschlüsse electrical connectors	Eingang / Input : 1x 230 V Ausgang / output: 3x 230V
Strom current	max. 16A

3.3 Lieferumfang / Delivery Content

	MF7IN1		
	1	Werkbank / workbench	1pc
	2	Rad mit Bremse / universal wheel with brake	2pcs
	3	Fixes Rad / fixed wheel	2pcs
	4	Spannelemente / vice pegs	2pcs
	5	Schnellspanner / quick clamp connector	2 pcs
	6	Beutel mit Schrauben / Scheiben bag with screws / washers	16+16pcs
7	Hacken / hook	1 pc	

3.4 Mögliche Anwendungen / possible operation modes

Mode 1: Werk Tisch / workbench	Mode 2: Arbeitsbühne / scaffold	Mode 3 Rollbrett / creeper	Mode 4 Sägebock / sawhorse
Mode 5: Plattform / platform	Mode 6: Transportwagen / dolly	Mode 7: Handkarren / hand truck	

4 VORWORT (DE)

Sehr geehrter Kunde!

Diese Betriebsanleitung enthält Informationen und wichtige Hinweise zur Inbetriebnahme und Handhabung des 7 in 1 Multifunktionsgerätes MF7IN1.

Folgend wird die übliche Handelsbezeichnung des Geräts (siehe Deckblatt) in dieser Betriebsanleitung durch die Bezeichnung "Gerät" ersetzt.



Die Betriebsanleitung ist Bestandteil der Maschine und darf nicht entfernt werden. Bewahren Sie sie für spätere Zwecke auf und legen Sie diese Anleitung der Maschine bei, wenn sie an Dritte weitergegeben wird!

Bitte beachten Sie die Sicherheitshinweise!

Lesen Sie vor Inbetriebnahme diese Anleitung aufmerksam durch. Der sachgemäße Umgang wird Ihnen dadurch erleichtert, Missverständnissen und etwaigen Schäden wird vorgebeugt.

Halten Sie sich an die Warn- und Sicherheitshinweise. Missachtung kann zu ernststen Verletzungen führen.

Durch die ständige Weiterentwicklung unserer Produkte können Abbildungen und Inhalte geringfügig abweichen. Sollten Sie Fehler feststellen, informieren Sie uns bitte.

Technische Änderungen vorbehalten!

Kontrollieren Sie die Ware nach Erhalt unverzüglich und vermerken Sie etwaige Beanstandungen bei der Übernahme durch den Zusteller auf dem Frachtbrief!

Transportschäden sind innerhalb von 24 Stunden separat bei uns zu melden.

Für nicht vermerkte Transportschäden kann Holzmann keine Gewährleistung übernehmen.

Urheberrecht

© 2018

Diese Dokumentation ist urheberrechtlich geschützt. Die dadurch verfassungsmäßigen Rechte bleiben vorbehalten! Insbesondere der Nachdruck, die Übersetzung und die Entnahme von Fotos und Abbildungen werden gerichtlich verfolgt.

Als Gerichtsstand gilt das Landesgericht Linz oder das für 4170 Haslach zuständige Gericht.

Kundendienstadresse

HOLZMANN MASCHINEN GmbH

AT-4170 Haslach, Marktplatz 4
AUSTRIA

Tel +43 7289 71562 - 0

Fax +43 7289 71562 - 4

info@holzmann-maschinen.at

5 SICHERHEIT

5.1 Bestimmungsmäßige Verwendung

Das Gerät nur in technisch einwandfreiem Zustand sowie bestimmungsgemäß, sicherheits- und gefahrenbewusst benutzen! Störungen, welche die Sicherheit beeinträchtigen können, umgehend beseitigen lassen! Die vom Hersteller vorgeschriebenen Betriebs-, Wartungs- und Instandsetzungsbedingungen und die Befolgung der in der Anleitung enthaltenen Sicherheitshinweise sind einzuhalten.

Das Gerät ist ausschließlich für folgende Verwendungen bestimmt:

Als Werkstisch, Arbeitsbühne, Plattform, Sägebock, Rollbrett, Transportwagen, Handkarren

Für eine andere oder darüber hinausgehende Benutzung und daraus resultierende Sachschäden oder Verletzungen übernimmt HOLZMANN-MASCHINEN keine Verantwortung oder Garantieleistung.

5.2 Sicherheitshinweise

Warnschilder und/oder Aufkleber an der Maschine, die unleserlich sind oder entfernt wurden, sind umgehend zu erneuern!





Örtlich geltende Gesetze und Bestimmungen können das Mindestalter des Bedieners festlegen und die Verwendung dieser Maschine einschränken!

Zur Vermeidung von Fehlfunktionen, Schäden und gesundheitlichen Beeinträchtigungen sind folgende Hinweise UNBEDINGT zu beachten:

- **Alle beweglichen Teile müssen leichtgängig sein**
- **Arbeitsbereich und Boden rund um die Maschine sauber und frei von Öl, Fett und Materialresten halten!**
- **Sorgen sie für einen gut beleuchteten Arbeitsbereich!**
- **Achten Sie bei der Arbeit auf einen stets sicheren Stand! Wenn sie dieses Produkt in allen Modi verwenden, halten Sie bitte Ihren Körper oder ein schweres Objekt in der Mitte der Arbeitsfläche um ein Übergewicht und damit ein Kippen zu vermeiden.**
- **Hände beim Zusammenbau von allen beweglichen Teilen fernhalten. Quetschgefahr!**
- **Sorgen sie dafür, dass die Werkbank an einem trockenen Ort eingesetzt wird, der vor Regen geschützt ist. Das Produkt ist nur für den Innenbereich geeignet. Lagern oder verwenden Sie es nicht im Freien oder in einer feuchten Umgebung.**
- **Vergewissern Sie sich, dass alle Befestigungsschrauben und -knöpfe fest sitzen und alle Standfüße vor der Verwendung verriegelt sind.**
- **Beim Transport der Werkbank in einem Fahrzeug, immer fest fixieren um Bewegung und mögliche Schäden zu verhindern.**
- **Das Gerät nie bei ausgezogenen Standfüßen (800mm Höhe) im Arbeitsbühne/ Plattform Modus verwenden!**
- **Überladen Sie das Gerät nicht!**
- **Wenn Sie dieses Produkt mit Elektrowerkzeugen verwenden, lesen Sie bitte die Anleitung des Herstellers zur Gebrauchsanweisung.**

5.3 Restrisiken

Trotz bestimmungsmäßiger Verwendung können bestimmte Restrisikofaktoren nicht vollständig ausgeräumt werden. Bedingt durch Aufbau und Konstruktion der Maschine können Gefährdungssituationen auftreten, die in dieser Bedienungsanleitung wie folgt gekennzeichnet sind:

	<p style="text-align: center;">GEFAHR</p> <p>Ein auf diese Art gestalteter Sicherheitshinweis weist auf eine unmittelbar gefährliche Situation hin, die zum Tod oder zu schweren Verletzungen führt, wenn sie nicht gemieden wird.</p>
	<p style="text-align: center;">WARNUNG</p> <p>Ein solcherart gestalteter Sicherheitshinweis weist auf eine möglicherweise gefährliche Situation hin, zu schweren Verletzungen oder sogar zum Tod führen kann, wenn sie nicht gemieden wird.</p>
	<p style="text-align: center;">VORSICHT</p> <p>Ein auf diese Weise gestalteter Sicherheitshinweis weist auf eine möglicherweise gefährliche Situation hin, die zu geringfügigen oder leichten Verletzungen führen kann, wenn sie nicht gemieden wird.</p>
	<p style="text-align: center;">HINWEIS</p> <p>Ein derartig gestalteter Sicherheitshinweis weist auf eine möglicherweise gefährliche Situation hin, die zu Sachschäden führen kann, wenn sie nicht gemieden wird.</p>

Ungeachtet aller Sicherheitsvorschriften sind und bleiben ihr gesunder Hausverstand und ihre entsprechende technische Eignung/Ausbildung der wichtigste Sicherheitsfaktor bei der fehlerfreien Bedienung der Maschine. **Sicheres Arbeiten hängt von Ihnen ab!**

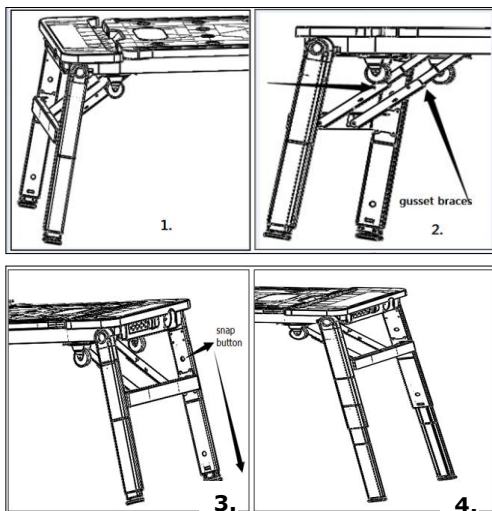
6 MONTAGE

Die Maschine kommt nahezu vollständig montiert. Es sind lediglich die Räder für den Gebrauch als Rollbrett / Transportwagen und Handkarren zu montieren.

	<p>Die Räder befinden sich in der Rückseite der Werkbank.</p>
	<p>Befestigen sie die beiden beweglichen Räder (POS.1) und die beiden fixen Räder (POS.2) mit den mitgelieferten Schrauben und Sicherungsringen am Rahmen der Werkbank (siehe Foto). Beachten sie dass die beweglichen Räder unterhalb des Ablagefaches befestigt werden. (siehe Foto POS. 1)</p>

7 BEDIENUNG

1. Umbau auf Werkbank und Sägeblock



1. Beine aus der Verriegelungsposition ausklappen und jedes Paar Beine, soweit klappen bis sie sich nicht mehr bewegen kann und die Klammern verriegeln. (Bild 1-2)

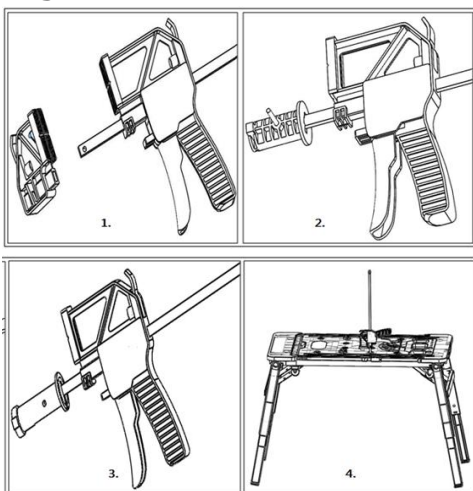


WARNUNG

Stellen Sie sicher, dass die Klammern durch das Aufziehen verriegelt werden.

2. Um die Höhe für die Werkbankeinstellung zu erlangen, den Verriegelungsknopf drücken und die inneren Füße ausziehen bis sie wieder einrasten (Bild 3-4).

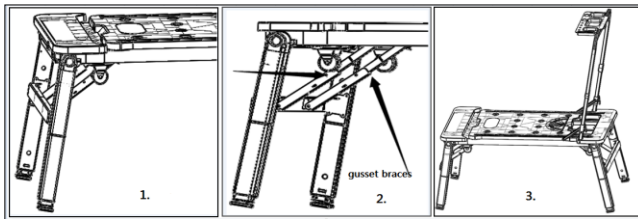
Sägebock



Verwendung als Sägebock:

- 1) Entfernen Sie den kleinen Kunststoffteil ihrer Klemme (Bild 1);
- 2) Fügen Sie nun die Stahlstange ein (Bild 2) und sichern sie diese mit einem Stift (Bild 3);
- 3) Setzen Sie den Schnellspanner in das Sägebockloch ein und drehen sie diesen min. 30° (Bild 4)

2. Umbau auf Arbeitsbühne und Plattform



WARNUNG

Niemals die Arbeitsbühne / Plattform mit ausgezogenen Füßen verwenden

1. Beine aus der Verriegelungsposition ausklappen und jedes Paar Beine, soweit klappen bis sie sich nicht mehr bewegen kann und die Klammern verriegeln. (Bild 1-2)



WARNUNG

Stellen Sie sicher, dass die Klammern durch das Aufziehen verriegelt werden.

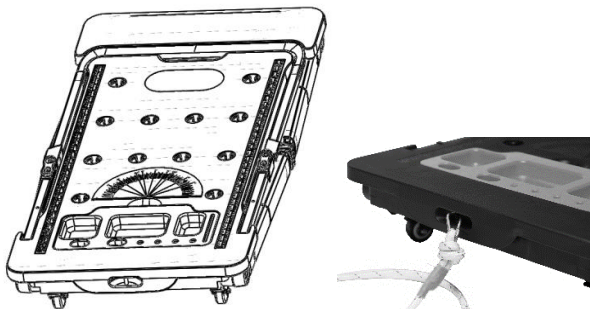
2. Ziehen Sie den Griff nach oben, bis Sie ihn nicht mehr bewegen können, dann lassen Sie das Werkzeug Tablett von seiner Verriegelungsposition aus, legen Sie das Werkzeug Tablett auf die Oberseite des Griffes und bilden eine Plattform. (Bild 3)



VORSICHT

Die Tragfähigkeit für das Werkzeug Tablett beträgt in diesem Modus 2 kg

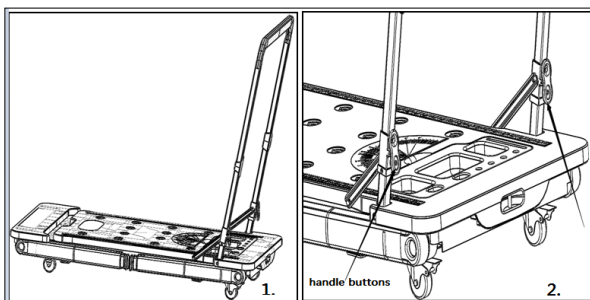
3. Rollbrett / Transportwagen



Für die Benutzung als Rollbrett / Transportwagen die Füße wieder einklappen.

Für die Benutzung als Transportwagen verbinden sie noch ein Seil mit der Abschleppereinrichtung.

4. Handkarren



1. Klappen Sie den Griff hoch, bis Sie ihn nicht mehr bewegen können, dann ist ein Handwagen bereit.

2. Zum Einklappen drücken Sie die beiden Knöpfe auf den Griff.

Elektrischer Anschluss



8 REINIGUNG, WARTUNG, LAGERUNG, ENTSORGUNG

8.1 Reinigung



HINWEIS

Verwenden Sie zum Reinigen niemals Reinigungsmittel wie Benzin, Kerosin, Soda und dergleichen sondern ausschließlich milde, nicht scheuernde Reiniger.

Regelmäßige Reinigung garantiert die lange Lebensdauer Ihrer Maschine und ist Voraussetzung für deren sicheren Betrieb.

Reinigen Sie das Gerät deshalb nach jedem Einsatz und lassen Sie es danach trocknen.

8.2 Wartung



WARNUNG

Gefahr durch elektrische Spannung! Das Manipulieren an der Maschine bei bestehendem Anschluss an die Spannungsquelle kann zu schweren Verletzungen oder zum Tod führen.



HINWEIS

Die Beseitigung von Defekten erledigt Ihr Fachhändler. Reparaturtätigkeiten dürfen nur von Fachpersonal durchgeführt werden.

Die Maschine ist wartungsarm und nur wenige Teile müssen gewartet werden. Störungen oder Defekte, die geeignet sind, Ihre Sicherheit zu beeinträchtigen, müssen umgehend behoben werden!

- Prüfen Sie vor jedem Betrieb den einwandfreien Zustand der Sicherheitseinrichtungen.
- Kontrollieren Sie die Schraubverbindungen zumindest wöchentlich auf festen Sitz.
- Überprüfen Sie regelmäßig den einwandfreien und lesbaren Zustand der Warn- und Sicherheitsaufkleber der Maschine.

8.3 Lagerung

Lagern Sie die Maschine ausschließlich in einer trockenen, vor Witterungseinflüsse geschützten Umgebung.

8.4 Entsorgung



Beachten Sie die nationalen Abfallbeseitigungs-Vorschriften. Entsorgen Sie die Maschine, Maschinenkomponenten oder Betriebsmittel nicht im Restmüll. Kontaktieren Sie gegebenenfalls Ihre lokalen Behörden für Informationen bezüglich der verfügbaren Entsorgungsmöglichkeiten.

Wenn Sie bei Ihrem Fachhändler eine neue Maschine oder ein gleichwertiges Gerät kaufen, ist dieser in bestimmten Ländern verpflichtet, Ihre alte Maschine fachgerecht zu entsorgen.

9 PREFACE (EN)

Dear Customer!

This manual contains information and important instructions for the installation and correct use of the 7 in 1 multi tool MF7IN1.

Following the usual commercial name of the device (see cover) is substituted in this manual with the name "device".

This manual is part of the product and shall not be stored separately from the product. Save it for later reference and if you let other people use the product, add this instruction manual to the product.



Please read and obey the security instructions!

Before first use read this manual carefully. It eases the correct use of the product and prevents misunderstanding and damages of product and the user's health.

Due to constant advancements in product design, construction pictures and content may diverse slightly. However, if you discover any errors, inform us please.

Technical specifications are subject to changes!

Please check the product contents immediately after receipt for any eventual transport damage or missing parts.

Claims from transport damage or missing parts must be placed immediately after initial product receipt and unpacking before putting the product into operation.

Please understand that later claims cannot be accepted anymore.

Copyright

© 2018

This document is protected by international copyright law. Any unauthorized duplication, translation or use of pictures, illustrations or text of this manual will be pursued by law.

Court of jurisdiction is the Landesgericht Linz or the competent court for 4170 Haslach, Austria!

Customer service contact

HOLZMANN MASCHINEN GmbH

4170 Haslach, Marktplatz 4
AUSTRIA

Tel +43 7289 71562 - 0
Fax +43 7289 71562 - 4

info@holzmann-maschinen.at

10 SAFETY

10.1 Intended Use

The device must only be used for its intended purpose! Any other use is deemed to be a case of misuse. To use the device properly you must also observe and follow all safety regulations lay down in this manual.

All people who use and service the device have to be acquainted with this manual and must be informed about the device's potential hazards.

It is also imperative to observe the accident prevention regulations in force in your area. The same applies for the general rules of occupational health and safety.

The device may only be used as:

Workbench, scaffold, platform, sawhorse, creeper, dolly, hand truck

Any manipulation of the machine or its parts is a misuse, in this case HOLZMANN-MASCHINEN and its sales partners cannot be made liable for ANY direct or indirect damage.

10.2 Security instructions

Missing or non-readable security stickers have to be replaced immediately!

The locally applicable laws and regulations may specify the minimum age of the operator and limit the use of this machine!!

To avoid malfunction, machine defects and injuries, read the following security instructions:

- **Make sure all moving parts are free from interference**
- **Keep your work area dry and tidy! An untidy work area may cause accidents. Avoid slippery floor!**
- **Avoid abnormal working postures! Make sure you stand squarely and keep balance at all times!**
- **Keep hands clear of all moving parts. Bruises!**
- **Ensure machine is used in a dry place, protected from rain. The product is for INDOOR use only. Do not store or use it outdoors or in a moist environment.**
- **Check to make sure that all fixing screws and knobs are tight and all legs are locked into position before operating.**
- **When transporting the workbench I a vehicle, always tie down to prevent movement and possible damage.**
- **Don't use scaffold mode with legs fully extended. Always use this product on a stable, level surface. Failure to properly or to overload may result in serious personal injury!**
- **Do not overload the machine!**
- **When using this product with power tools, please refer to the manufacturer's instructions for guidance o usage.**

10.3 Residual risks


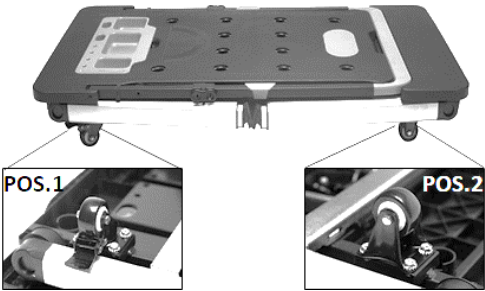
Despite proper use, certain residual risk factors cannot be completely eliminated. Due to the design and construction of the machine, hazardous situations may occur which are indicated in these operating instructions as follows:

	DANGER
	A safety instruction of this type indicates an imminently dangerous situation which, if not avoided, will result in death or serious injury.
	WARNING
	This type of safety information indicates a potentially hazardous situation which, if not avoided, could result in serious injury or even death.
	CAUTION
	A safety notice designed in this way indicates a potentially hazardous situation which, if not avoided, may result in minor or moderate injury.
	NOTICE
	Such a safety notice indicates a potentially hazardous situation which, if not avoided, may result in property damage.

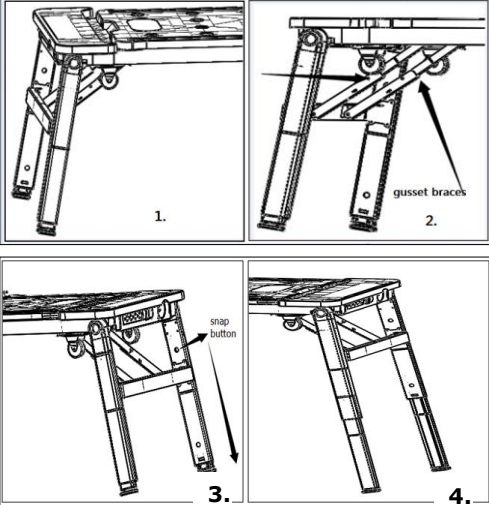

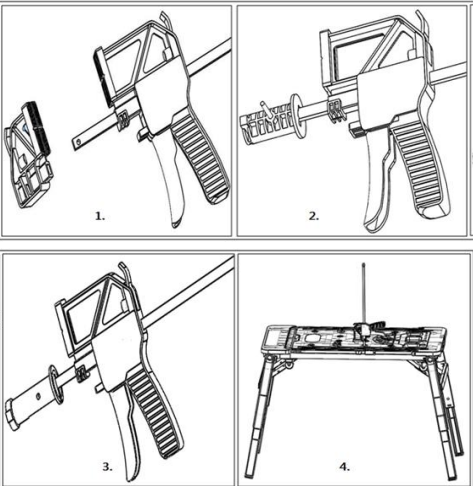
Regardless of all safety regulations, their common sense and appropriate technical suitability/training are and will remain the most important safety factor for fault-free operation of the machine. Safe working depends on you!

11 ASSEMBLY

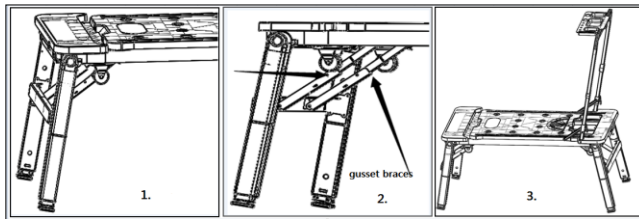
The machine is almost assembled. Only the wheels for the car creeper, dolly or hand truck mode have to be assembled.

	<p>Fix the wheels on the backside of the workbench.</p>
	<p>Fix both universal wheels with brakes (POS.1) and the fixed wheels (POS.2) with the four screws and locking washer onto the workbench. (see picture)</p> <p>Notice: Place the universal wheels with brakes below the tool tray. (see fig. POS. 1)</p>

12 OPERATION

1. Workbench and Sawhorse mode	
	<p>1. Release all legs from locking position, then rotate each pair of legs until you can't move them anymore. (see fig. 1-2)</p> <div style="border: 1px solid black; padding: 5px; margin: 10px 0;">  <p style="text-align: center;">WARNING</p> <p>Ensure that braces are locked.</p> </div> <p>2. Push the snap buttons on the side of each leg to release them, then pull the inner leg out to the workbench height. When legs are fully extended they will snap into place. Gently turn the workbench upright onto a stable, level surface. (see fig. 3)</p>
<p>Sawhorse mode</p> 	<p>Sawhorse mode</p> <p>1) Remove the small plastic part of the quick clamp (Fig. 1);</p> <p>2) Put the steel bar into the connector (Fig. 2) and put a pin into the lock hole, make sure they are connected firmly (Fig.3)</p> <p>3) Put the connector into Sawhorse hole on the workbench surface and rotate at least 30 ° (Fig.4)</p>

2. Umbau auf Arbeitsbühne und Plattform



WARNING

Don't use scaffold/platform mode with legs fully extended

1. Release all legs from locking position, then rotate each pair of legs until you can't move them anymore. (see fig. 1-2)



WARNING

Ensure that braces are locked.

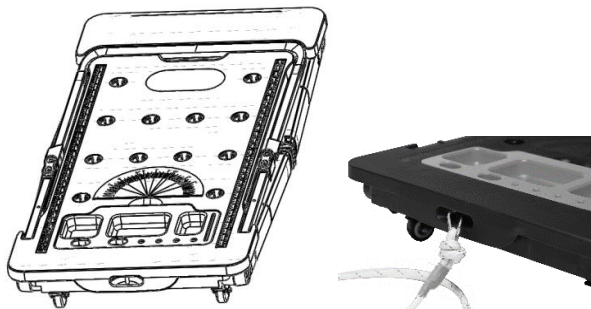
2. Pull the handle up until you can't move it any more, then release the tool tray from its locking position, put the tool tray on the top of the handle, forming a platform. (see fig. 3)



CAUTION

The loading capacity for the tool tray is 2kg in this mode.

3. Car creeper & Dolly mode

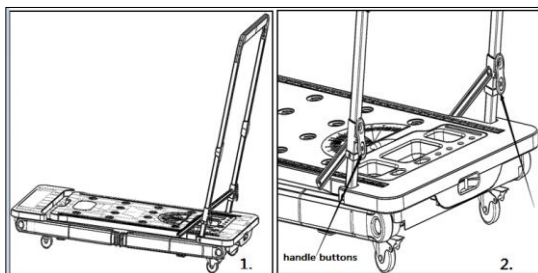


Put in the legs when using as in car creeper / dolly or hand truck mode.

Dolly-Mode:

Connect a pulling rope to the towing holes, then the dolly is completed.

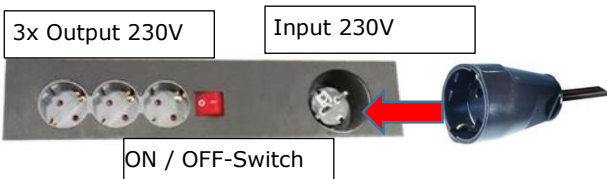
4. Hand truck mode



1. Pull the handle up from the car creeper mode until you can't move it any more, then a hand truck is ready.

2. Push the two buttons on the handle, it can be retracted.

Electrical Connection



13 CLEANING, MAINTENANCE, STORAGE, DISPOSAL

13.1 Cleaning



NOTICE

Never use cleaning agents such as petrol, kerosene, soda or the like but only mild, non-abrasive cleaners.

Regular cleaning guarantees the long service life of your machine and is a prerequisite for its safe operation.

Therefore, clean the device after each use and let it dry afterwards.

13.2 Maintenance



WARNING

Danger due to electrical voltage! Manipulating the machine when connected to the power source can cause serious injury or death.



NOTICE

Defects can be rectified by your specialist retailer. Repair work may only be carried out by qualified personnel.

The machine is low-maintenance and only a few parts require maintenance. Malfunctions or defects that are suitable to impair your safety must be repaired immediately!

- Before each operation, check that the safety devices are in perfect condition.
- Check the screw connections for tightness at least once a week.
- Regularly check the correct and legible condition of the warning and safety labels on the machine.

13.3 Storage

Only store the machine in a dry environment protected from weather influential.

13.4 Disposal



Observe national waste disposal regulations. Do not dispose of the machine, machine components or operating materials in residual waste. If necessary, contact your local authorities for information on available disposal options. If you buy a new machine or an equivalent machine from your retailer, he is obliged in certain countries to dispose of your old machine properly.

14 ERSATZTEILE / SPARE PARTS

14.1 Ersatzteilbestellung / spare parts order

Mit HOLZMANN-Ersatzteilen verwenden Sie Ersatzteile, die ideal aufeinander abgestimmt sind. Die optimale Passgenauigkeit der Teile verkürzen die Einbauzeiten und erhöhen die Lebensdauer.

HINWEIS

Der Einbau von anderen als Originalersatzteilen führt zum Verlust der Garantie!

Daher gilt: Beim Tausch von Komponenten/Teilen nur Originalersatzteile verwenden

Beim Bestellen von Ersatzteilen verwenden Sie bitte das Serviceformular, das Sie am Ende dieser Anleitung finden. Geben Sie stets Maschinentype, Ersatzteilnummer sowie Bezeichnung an. Um Missverständnissen vorzubeugen, empfehlen wir mit der Ersatzteilbestellung eine Kopie der Ersatzteilzeichnung beizulegen, auf der die benötigten Ersatzteile eindeutig markiert sind.

[Bestelladresse sehen Sie unter Kundendienstadressen im Vorwort dieser Dokumentation.](#)

With original HOLZMANN spare parts you use parts that are attuned to each other shorten the installation time and elongate your products lifespan.

IMPORTANT


The installation of other than original spare parts voids the warranty!

So you always have to use original spare parts

When you place a spare parts order please use the service formular you can find in the last chapter of this manual. Always take a note of the machine type, spare parts number and partname. We recommend to copy the spare parts diagram and mark the spare part you need.

[You find the order address in the preface of this operation manual.](#)

15 EG-KONFORMITÄTSERKLÄRUNG/CE-CERTIFICATE OF CONFORMITY

	<p>Inverkehrbringer / Distributor</p> <p>HOLZMANN MASCHINEN® GmbH 4170 Haslach, Marktplatz 4, AUSTRIA Tel.: +43/7289/71562-0; Fax.: +43/7289/71562-4 www.holzmann-maschinen.at</p>
Bezeichnung / name	
7 IN 1 MULTIFUNKTIONSGERÄT / 7 in 1 multi tool	
Typ / model	
MF7IN1	
EG-Richtlinien / EC-directives	
•2006/42/EG;	
Angewandte Normen / applicable Standards	
•EN 12100:2010	

Hiermit erklären wir, dass die oben genannten Maschinen aufgrund ihrer Bauart in der von uns in Verkehr gebrachten Version den grundlegenden Sicherheits- und Gesundheitsanforderungen der angeführten EG-Richtlinien entsprechen. Diese Erklärung verliert ihre Gültigkeit, wenn Veränderungen an der Maschine vorgenommen werden, die nicht mit uns abgestimmt wurden.

Hereby we declare that the above mentioned machines meet the essential safety and health requirements of the above stated EC directives. Any manipulation or change of the machine not being explicitly authorized by us in advance renders this document null and void.

Technische Dokumentation
 HOLZMANN-MASCHINEN GmbH
 4170 Haslach, Marktplatz 4

Haslach, 28.08.2018
 Ort / Datum place/date



HOLZMANN MASCHINEN GmbH
 Marktplatz 4, 4170 Haslach
 weiterer Standort:
 Gewerbeplatz 8, 4707 Schüttensberg
 www.holzmann-maschinen.at

DI (FH) Daniel Schörgenhuber
 Geschäftsführer / Director

16 GARANTIEERKLÄRUNG (DE)

Mängelhaftungsansprüche des Käufers aus dem Kaufvertrag gegenüber dem Verkäufer (Holzmann Vertriebspartner) sowie gesetzliche Gewährleistungsrechte des jeweiligen Landes werden durch diese Garantieerklärung nicht berührt.

Für diese Maschine leisten wir Garantie gemäß folgenden Bedingungen:

- A) Die Garantie umfasst die unentgeltliche Beseitigung aller Mängel an der Maschine, nach Maßgabe der nachfolgenden Regelungen (B-G), welche die ordnungsgemäße Funktion der Maschine beeinträchtigen und nachweislich auf Material- oder Herstellungsfehler beruhen.
- B) Die Garantiezeit beträgt 12 Monate, bei gewerblicher Nutzung 6 Monate, gültig ab Lieferung der Maschine an den Erstendabnehmer. Als Nachweis ist der Original-Ablieferbeleg maßgeblich, bei Selbstabholung der Maschine der Original Kaufbeleg.
- C) Zur Anmeldung von Garantieansprüchen kontaktieren Sie bitte den HOLZMANN Vertriebspartner, von dem Sie die Maschine erworben haben, mit folgenden Unterlagen:
 - >> Kaufbeleg und/oder Ablieferbeleg
 - >> ausgefülltes Serviceformular mit Fehlerbericht
 - >> Bei Anforderung von Ersatzteilen eine Kopie der Ersatzteilzeichnung, mit den benötigten Ersatzteilen markiert.
- D) Die Garantieabwicklung und der Ort der Garantierfüllung erfolgt nach Maßgabe der HOLZMANN GmbH. Leicht zu behebbende Mängel werden durch unsere Vertriebspartner beseitigt, bei komplexeren Defekten behalten wir uns eine Begutachtung in 4170 Haslach, Österreich vor. Sofern nicht explizit ein zusätzlicher Vor-Ort Servicevertrag abgeschlossen ist, gilt als Erfüllungsort der Garantieleistung stets der HOLZMANN-MASCHINEN Firmensitz in 4170 Haslach, Österreich. Die im Rahmen einer Garantiebearbeitung anfallenden allfälligen Transportkosten von und zum Firmensitz sind in dieser Hersteller-Garantie nicht abgedeckt.
- E) Garantieausschluss bei Mängeln:
 - an Maschinenteilen, welche gebrauchsbedingten oder sonstigen natürlichen Verschleiß unterliegen, sowie Mängeln an der Maschine, die auf einen gebrauchsbedingten oder sonstigen natürlichen Verschleiß zurückzuführen sind.
 - die auf unsachgemäße oder fahrlässige Montage, Inbetriebnahme, bzw. Anschluss an das elektrische Netz zurückzuführen sind.
 - die auf Nichtbeachtung von Bedienungshinweisen, nicht bestimmungsgemäßen Gebrauch, atypischen Umweltbedingungen, sachfremden Betriebsbedingungen und Einsatzgebiet, mangelnde bzw. unsachgemäße Wartung oder Pflege zurückzuführen sind.
 - die durch die Verwendung sowie Einbau von Zubehör-, Ergänzungs- oder Ersatzteilen verursacht wurden, die keine Original HOLZMANN Ersatzteile sind.
 - die geringfügige Abweichungen vom Soll-Zustand darstellen, welche für den Wert oder die Gebrauchstauglichkeit der Maschine unerheblich sind.
 - die auf fahrlässige konstruktionsbedingte Überbeanspruchung zurückzuführen sind. Insbesondere bei Mängeln durch Nutzung, welche durch Belastungsniveau und Umfang als gewerblich einzustufen sind, bei Maschinen, die nach Bauart und Leistungsvermögen nicht für den gewerblichen Gebrauch konstruiert und bestimmt sind.
- F) Im Rahmen dieser Garantie sind weitere Ansprüche des Käufers über die hier ausdrücklich genannten Garantieleistungen hinaus ausgeschlossen.
- G) Diese Hersteller-Garantie wird freiwillig übernommen. Garantieleistungen bewirken daher keine Verlängerung der Garantiefrist und setzen auch keine neue Frist, auch nicht für Ersatzteile, in Gang.

SERVICE

Nach Ablauf der Garantiezeit können Instandsetzungs- und Reparaturarbeiten von entsprechend geeigneten Fachfirmen durchgeführt werden. Es steht Ihnen auch die HOLZMANN-Maschinen GmbH weiterhin gerne mit Service und Reparatur zur Seite. Stellen Sie in diesem Fall eine unverbindliche Kostenanfrage, unter Angabe der Informationen siehe C) an unseren Kundendienst oder senden Sie uns Ihre Anfrage einfach per umseitig beiliegendem Formular ein.

Mail: info@holzmann-maschinen.at

FAX: +43 7289 71562 0

17 GUARANTEE TERMS (EN)

Please consult our troubleshooting section for initial problem solving. Feel free to contact your HOLZMANN reseller or us for Customer Support!

Warranty claims based on your sales contract with your HOLZMANN retailer, including your statutory rights, shall not be affected by this guarantee declaration. HOLZMANN-MASCHINEN grants guarantee according to following conditions:

- A) The guarantee covers the correction of deficiencies to the tool/product, at no charge, if it can be verified adequately that the deficiencies were caused by a material or manufacturing fault.
- B) The guarantee period lasts 12 months, and is reduced to 6 months for tools in commercial use. The guarantee period begins from the time the new tool is purchased from the first end user. The starting date is the date on the original delivery receipt, or the sales receipt in the case of pickup by the customer.
- C) Please lodge your guarantee claims to your HOLZMANN reseller you acquired the claimed tool from with following information:
 - >> Original Sales receipt and/or delivery receipt
 - >> Service form (see next page) filed, with a sufficient deficiency report
 - >> for spare part claims: a copy of the respective exploded drawing with the required spare parts being marked clear and unmistakable.
- D) The Guarantee handling procedure and place of fulfillment is determined according to HOLZMANNs sole discretion in accordance with the HOLZMANN retail partner. If there is no additional Service contract made including on-site service, the place of fulfillment is principally the HOLZMANN Service Center in Haslach, Austria.

Transport charges for sending to and from our Service Center are not covered in this guarantee.

E) The Guarantee does not cover:

- Wear and tear parts like belts, provided tools etc., except to initial damage which has to be claimed immediately after receipt and initial check of the product.
- Defects in the tool caused by non-compliance with the operating instructions, improper assembly, insufficient power supply, improper use, abnormal environmental conditions, inappropriate operating conditions, overload or insufficient servicing or maintenance.
- Damages being the causal effect of performed manipulations, changes, additions made to the product.
- Defects caused by using accessories, components or spare parts other than original HOLZMANN spare parts.
- Slight deviations from the specified quality or slight appearance changes that do not affect functionality or value of the tool.
- Defects resulting from a commercial use of tools that - based on their construction and power output - are not designed and built to be used within the frame of industrial/commercial continuous load.

F) Claims other than the right to correction of faults in the tool named in these guarantee conditions are not covered by our guarantee.

G) This guarantee is voluntary. Therefore Services provided under guarantee do not lengthen or renew the guarantee period for the tool or the replaced part.

SERVICE

After Guarantee and warranty expiration specialist repair shops can perform maintenance and repair jobs. But we are still at your service as well with spare parts and/or product service. Place your spare part / repair service cost inquiry by filing the SERVICE form on the following page and send it:

via Mail to info@holzmann-maschinen.at

or via Fax to: +43 7289 71562 4

18 PRODUKTBEOBACHTUNG PRODUCT EXPERIENCE FORM

Wir beobachten unsere Produkte auch nach der Auslieferung. / We observe the quality of our delivered products in the frame of a Quality Management policy.

Um einen ständigen Verbesserungsprozess gewährleisten zu können, sind wir von Ihnen und Ihren Eindrücken beim Umgang mit unseren Produkten abhängig: our opinion is essential for further product development and product choice. Please let us know about your:

- Probleme, die beim Gebrauch des Produktes auftreten
- Impressionen and suggestions for improvement.
- Fehlfunktionen, die in bestimmten Betriebssituationen auftreten
- experiences that may be useful for other users and for product design
- Erfahrungen, die für andere Benutzer wichtig sein können
- Experiences with malfunctions that occur in specific operation modes

Wir bitten Sie, derartige Beobachtungen zu notieren und an diese per E-Mail, Fax oder Post an uns zu senden: / We would like to ask you to note down your experiences and observations and send them to us via FAX, E-Mail or by post:

Meine Beobachtungen / My experiences:

Name / name:
Produkt / product:
Kaufdatum / purchase date:
Erworben von / purchased from:
E-Mail/ e-mail:

Vielen Dank für Ihre Mitarbeit! / Thank you for your kind cooperation!

KONTAKTADRESSE / CONTACT:
HOLZMANN MASCHINEN GmbH
 4170 Haslach, Marktplatz 4 AUSTRIA
 Tel : +43 7289 71562 0
 Fax: +43 7289 71562 4
 info@holzmann-maschinen.at

SERVICEFORMULAR / SERVICE FORM

Bitte kreuzen Sie eine der untenstehenden an / Please tick one box from below:

- Serviceanfrage / service inquiry
 Ersatzteilanfrage / spare part inquiry
 Garantierantrag / guarantee claim

1. Daten Antragsteller (* sind Pflichtfelder) / senders information (* required)

- * Vorname, Nachname / first name, family name _____
- * Straße, Hausnummer / street, house number _____
- * PLZ, Ort / ZIP code, place _____
- * Staat / country _____
- * (Mobil)telefon / (mobile) phone _____
International numbers with country code
- * E-Mail _____
- Fax _____

2. Geräteinformationen / tool information

Seriennummer/serial number: _____ *Maschinentype/machine type: _____

2.1 benötigte Ersatzteile / required spare parts

Ersatzteilnummer / Part No°	Beschreibung / description	Anzahl / number

2.2 Problembeschreibung / problem description

Bitte führen Sie in der Fehlerbeschreibung unter anderem an:
 Was hat den Defekt verursacht bzw. was war die letzte durchgeführte Tätigkeit, bevor Ihnen das Problem/der Defekt aufgefallen ist?
 bei Elektrodefekten: Wurde die Stromzuleitung sowie die Maschine bereits von einem Elektrofachmann geprüft

Please describe amongst others in the problem:
 What has cause the problem/defect, what was the last activity before you noticed the problem/defect?
 For electrical problems: Have you had checked you electric supply and the machine already by a certified electrician?

3. Bitte beachten

UNVOLLSTÄNDIG AUSGEFÜLLTE FORMULARE KÖNNEN NICHT BEARBEITET WERDEN!
 GARANTIEANTRÄGE KÖNNEN AUSSCHLIESSLICH UNTER BEILAGE DES KAUFBELEGES/ABLIEFERBELEGES AKZEPTIERT WERDEN.
 BEI ERSATZTEILBESTELLUNGEN LEGEN SIE DIESEM FORMULAR EINE KOPIE DER BETREFFENDEN ERSATZTEILZEICHNUNG BEI! MARKIEREN SIE DARAUF DIE BENÖTIGTEN ERSATZTEILE. DIES ERLEICHTERT UNS DIE IDENTIFIZIERUNG UND ERMÖGLICHT SO EINE RASCHERE BEARBEITUNG.

VIELEN DANK!

/ Additional information

INCOMPLETELY FILLED SERVICE FORMS CANNOT BE PROCESSED!
 FOR GUARANTEE CLAIMS PLEASE ADD A COPY OF YOUR ORIGINAL SALES / DELIVERY RECEIPT OTHERWISE IT CANNOT BE ACCEPTED.
 FOR SPARE PART ORDERS PLEASE ADD TO THIS SERVICE FORM A COPY OF THE RESPECTIVE EXPLODED DRAWING WITH THE REQUIRED SPARE PARTS BEING MARKED CLEARLY AND UNMISTAKABLE.
 THIS HELPS US TO IDENTIFY THE REQUIRED SPARE PARTS FASTLY AND ACCELERATES THE HANDLING OF YOUR INQUIRY.

THANK YOU FOR YOUR COOPERATION!