

EckEinstieg Easy 6 90 × 90 cm

EAN 2077823010156



Lesen Sie die Bedienungsanleitung sorgfältig durch und bewahren Sie diese für den späteren Gebrauch auf.

Wir empfehlen die Montage unseres Produktes nur anhand der beiliegenden Montageanleitung durch einen autorisierten Fachmann vornehmen zu lassen. Sollte unser Produkt nicht nach Anleitung montiert sein, entfällt der Gewährleistungsanspruch.

Vor der Montage bitte darauf achten!

- Bitte packen Sie das Produkt aus und prüfen Sie dieses auf Vollständigkeit und Beschädigungen.
- Das enthaltene Zubehör ist für die Montage in Steinwände geeignet. Bei der Verwendung von anderen Wandtypen achten Sie bitte auf das richtige Zubehör.
- Stellen Sie sicher, dass die Wände und das Duschbecken sauber, trocken und staubfrei sind.
- Bitte lesen Sie die Montageanleitung aufmerksam, bevor Sie mit der Montage beginnen. Montagefehler sind von der Haftung ausgeschlossen.
- Bitte achten Sie darauf, dass Sie die unten aufgeführten Werkzeuge zur Montage griffbereit haben.

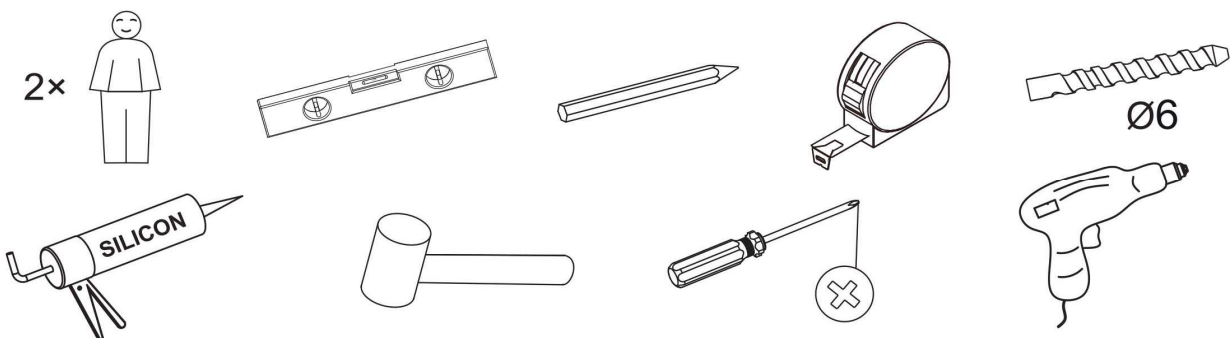
Sicherheitshinweis

- Aufgrund des Produktgewichtes empfehlen wir die Montage mit 2 Personen durchzuführen.
- Bitte behandeln Sie das Glas vorsichtig und unterlegen Sie die Glasscheiben beim Abstellen mit einem Karton
- Achten Sie vor dem Bohren der Dübellöcher auf Wasserleitungen und Stromkabel im Mauerwerk.
- Das Sicherheitsglas kann nicht nachträglich bearbeitet werden.
- Bitte tragen Sie beim Bohren und beim Arbeiten mit den Glasscheiben eine Schutzbrille.
- Schützen Sie alle Kleinteile vor Ihren Kindern.

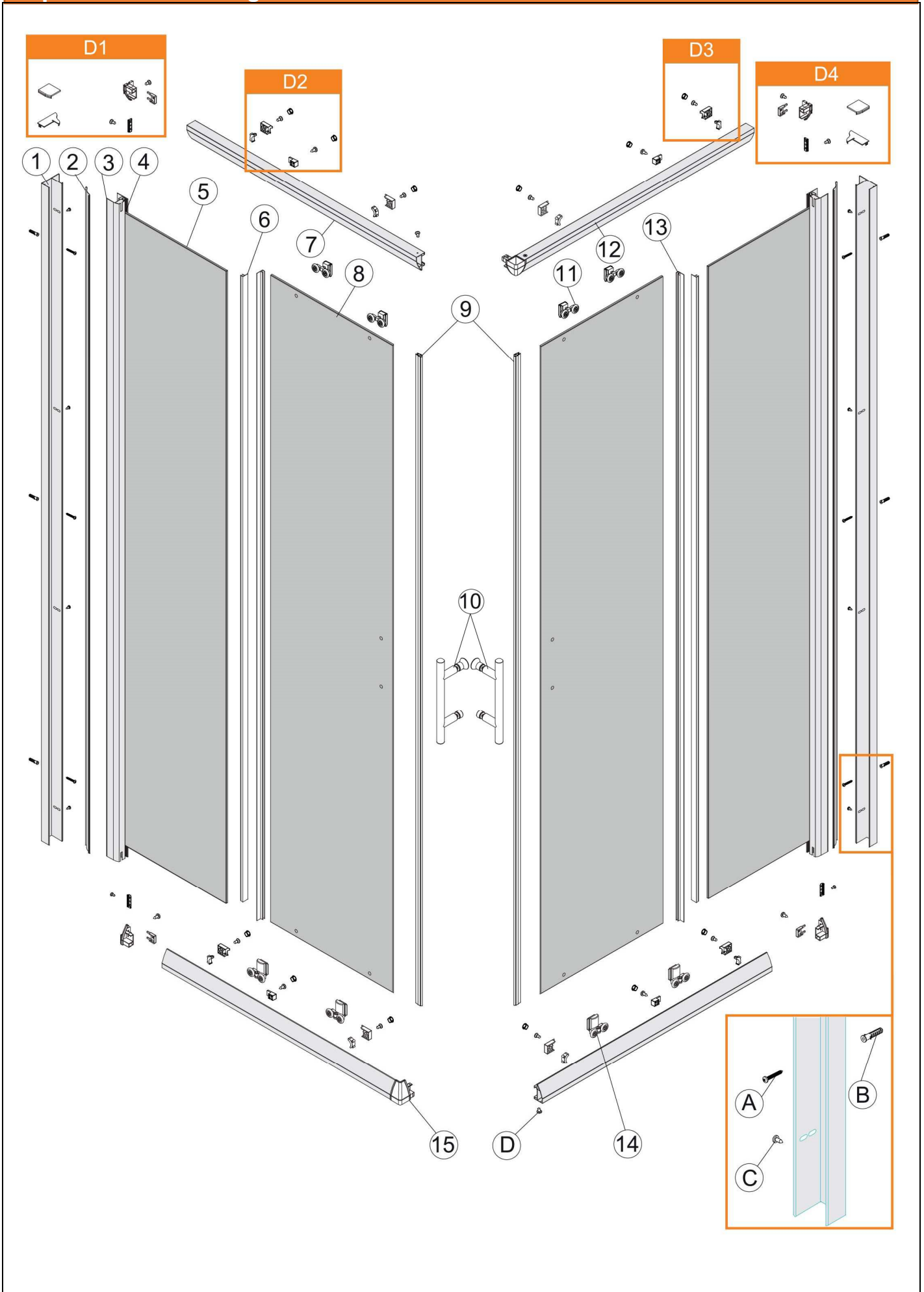
Reklamationen

- Bitte informieren Sie Ihren Verkäufer umgehend, wenn eine Beschädigung oder ein Fehler vorliegt. Der Hersteller übernimmt keine Verantwortung für entstandene Kosten, falls die beschädigte oder fehlerhafte Dusche trotzdem montiert wurde.

Benötigte Werkzeuge (Nicht im Lieferumfang enthalten)

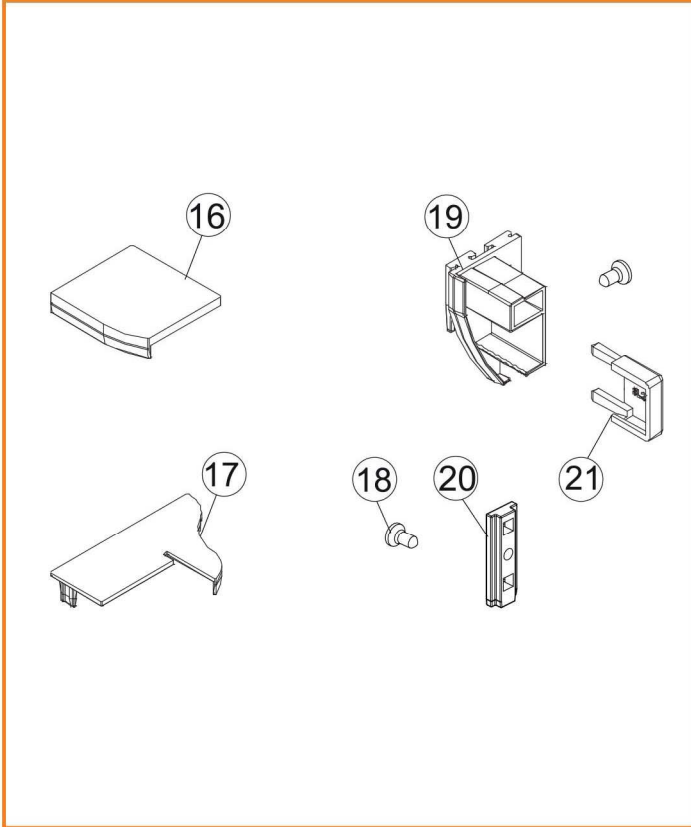


Explosionszeichnung

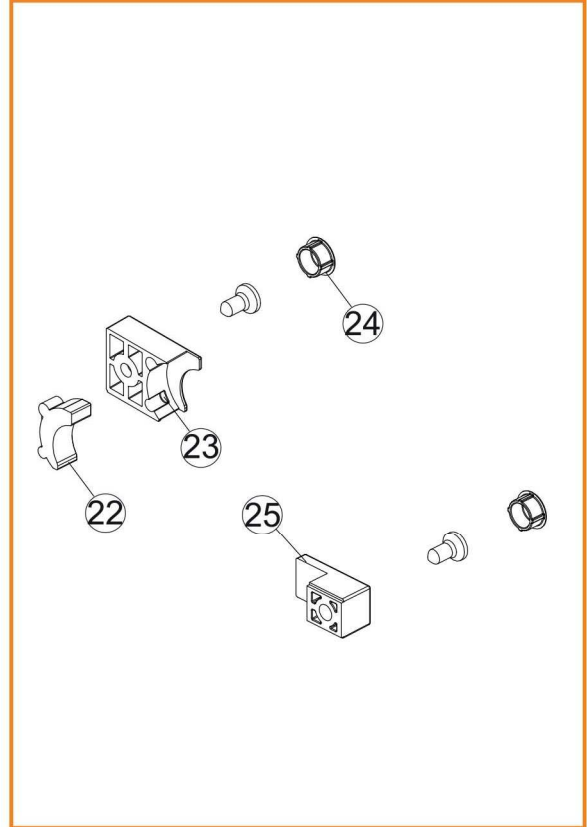


Explosionszeichnung

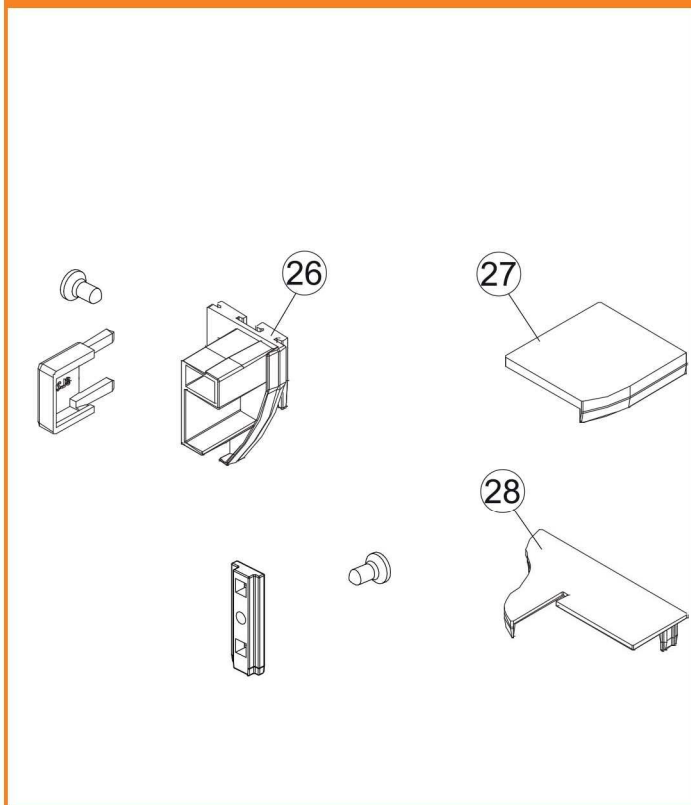
D1



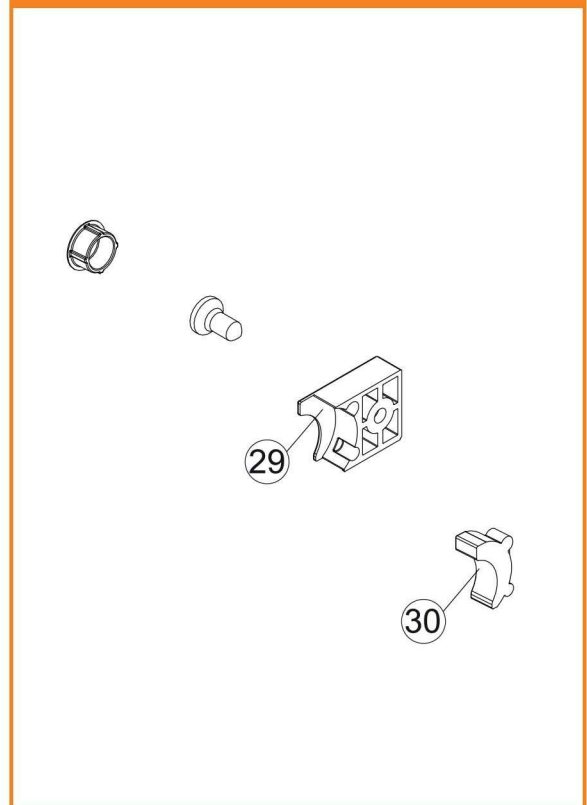
D2



D3



D4



Zubehörliste

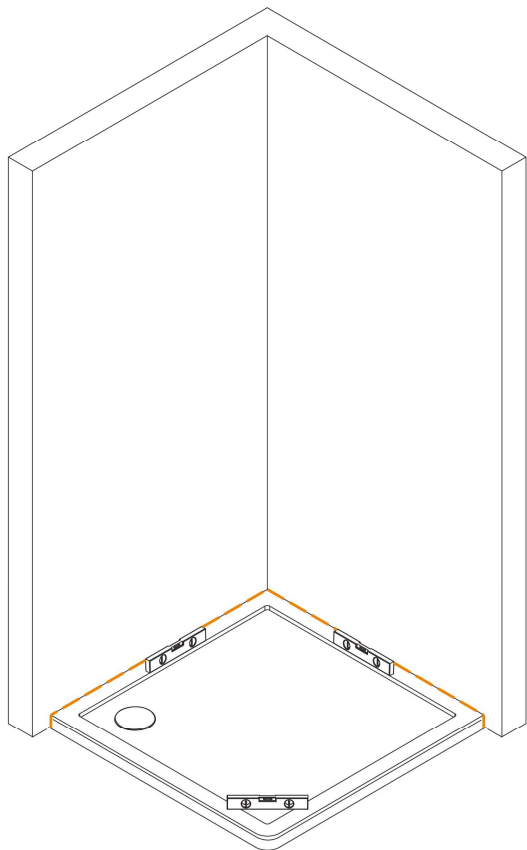
Nr.	Beschreibung	Stück	Artikelnummer
1	Wandprofil	2	LC165
2	Klipsprofil	2	LC154
3	Rahmenprofil	2	LC164
4	Aufrechtes Profil	2	DS076
5	Feststehendes Element	2	-
6	Aufrechte Dichtung	2	DS059
7	Laufschiene A	2	LC163
8	Bewegliches Element	2	-
9	Magnetleiste	1	CT009
10	Griff	2	LS012C
11	Laufrollen oben	4	LZ016B
12	Laufschiene B	2	LC163
13	Aufrechte Dichtung	2	DS032
14	Laufrollen Unten	4	LZ013B
15	Eckverbindung Laufschiene	2	WJ0144
16	Abdeckkappe Rahmenprofil A	1	SLB260
17	Abdeckkappe Wandprofil A	1	SLB264
18	Selbstschneidende Schraube	4	LD068A
19	Rahmenverbindung aus Kunststoff A	2	SLB268
20	Laufschieneverbinder	4	SLA274
21	Fixierungskappe für Rahmenverbinder	4	SLB203
22	Puffer für Stopper A	4	SLA211
23	Stopper A	4	SLB233
24	Abdeckkappe für Schrauben	12	SLB215
25	Glasklemme	4	SLB183
26	Rahmenverbindung aus Kunststoff B	2	SLB269
27	Abdeckkappe Rahmenprofil B	1	SLB261
28	Abdeckkappe Wandprofil B	1	SLB265
29	Stopper B	4	SLB234
30	Puffer für Stopper B	4	SLA212

Einige Teile aus der Zubehörliste sind Fertigteile.

Lose Schrauben und Befestigungsmaterial

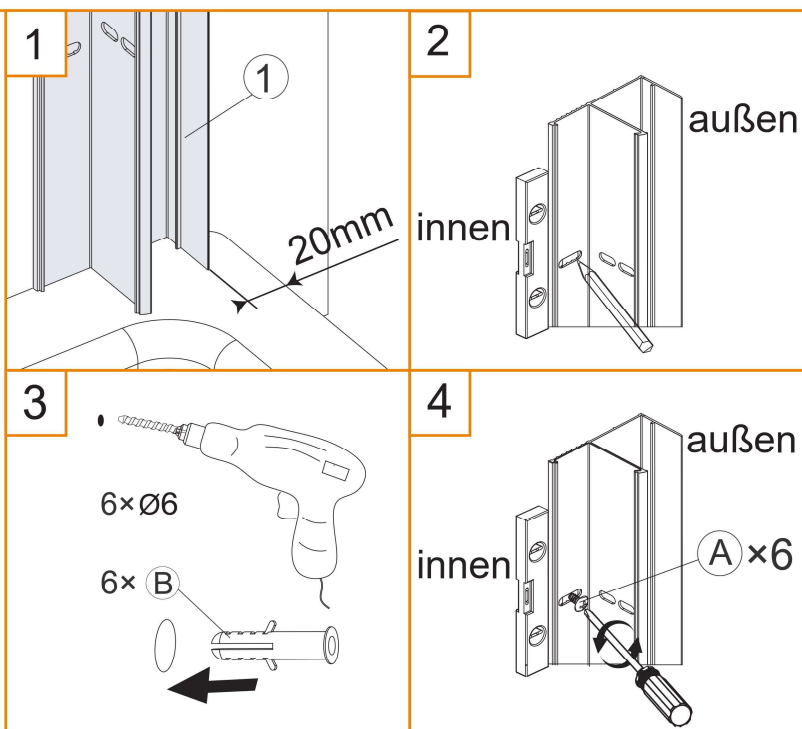
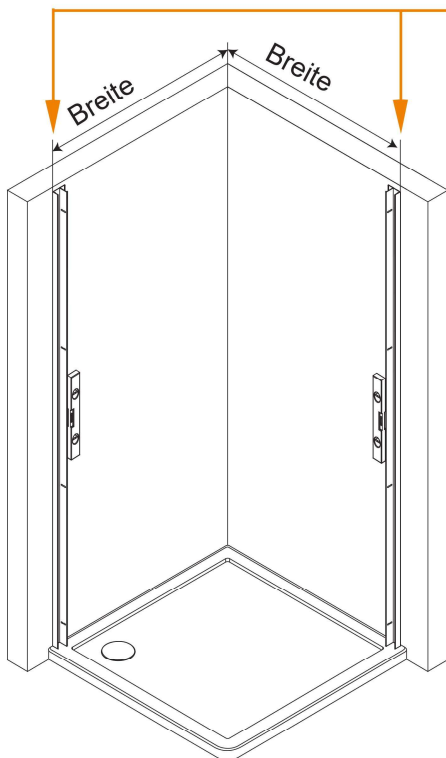
A	Kreuzschraube ST3.9x30		X6
B	Wanddübel Ø6x30		x6
C	Kreuzschraube ST3.9x10		X8
D	Kreuzschraube M4x8		X2

Bitte überprüfen Sie die Wandoberfläche und die Position der Duschtasse



1. Bitte stellen Sie sicher, dass die Duschtasse im Wasser steht.
2. Die Fliesen oder andere Wandbeläge müssen im Duschtassenbereich sauber versiegelt sein, bevor Sie die Dusche montieren.
3. Die Wände müssen bis zum Rand der Duschtasse und mindestens 2 Meter oberhalb Oberkante der Duschtasse gefliest sein.

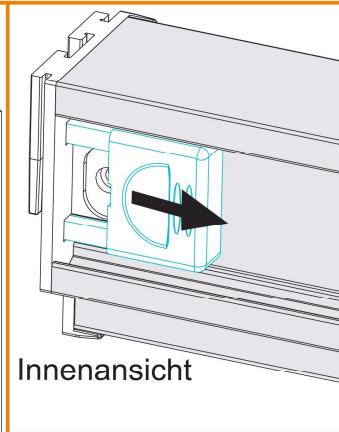
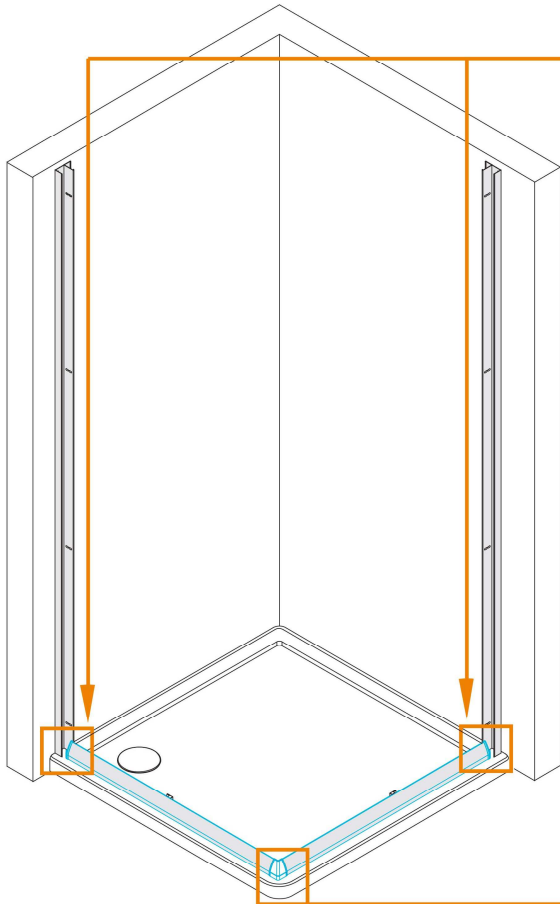
Schritt 1 - Montage der Wandprofile



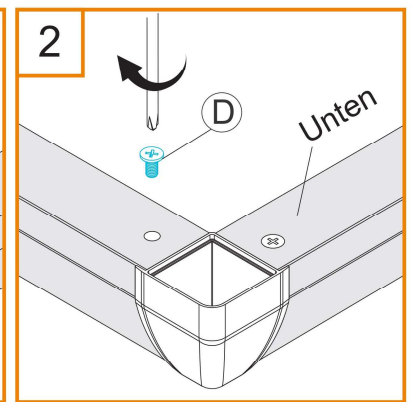
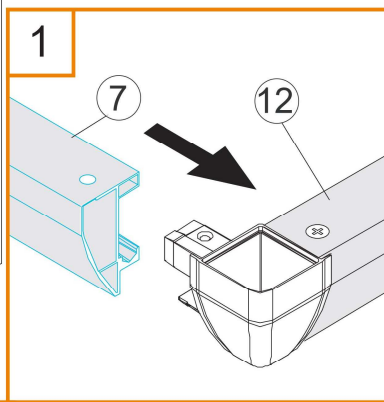
Bitte rücken Sie die Außenseite des Wandprofils 20 mm vom Duschtassenrand nach innen

Maß	Breite
800mm	780~800mm
900mm	880~900mm

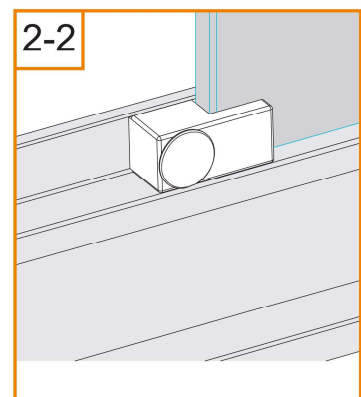
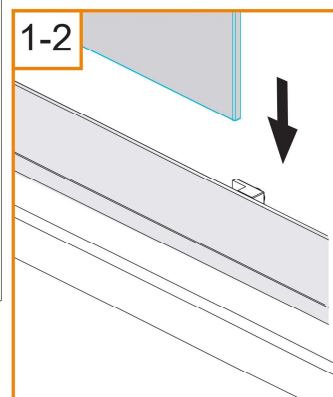
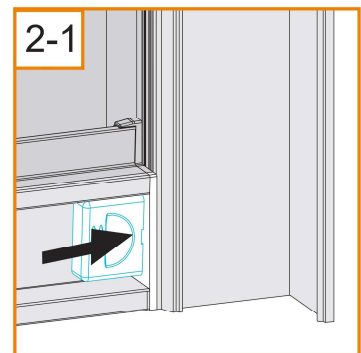
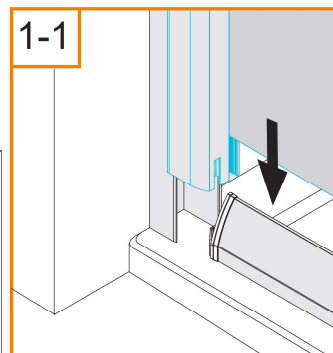
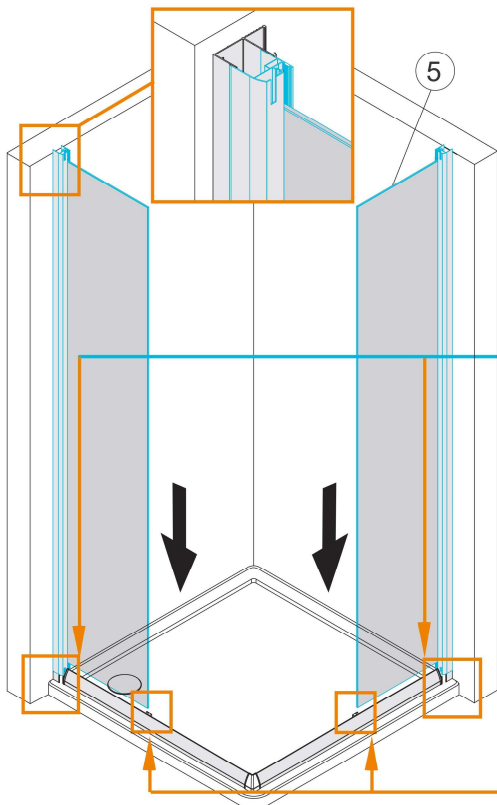
Schritt 2 - Montage und Position der unteren Laufschiene



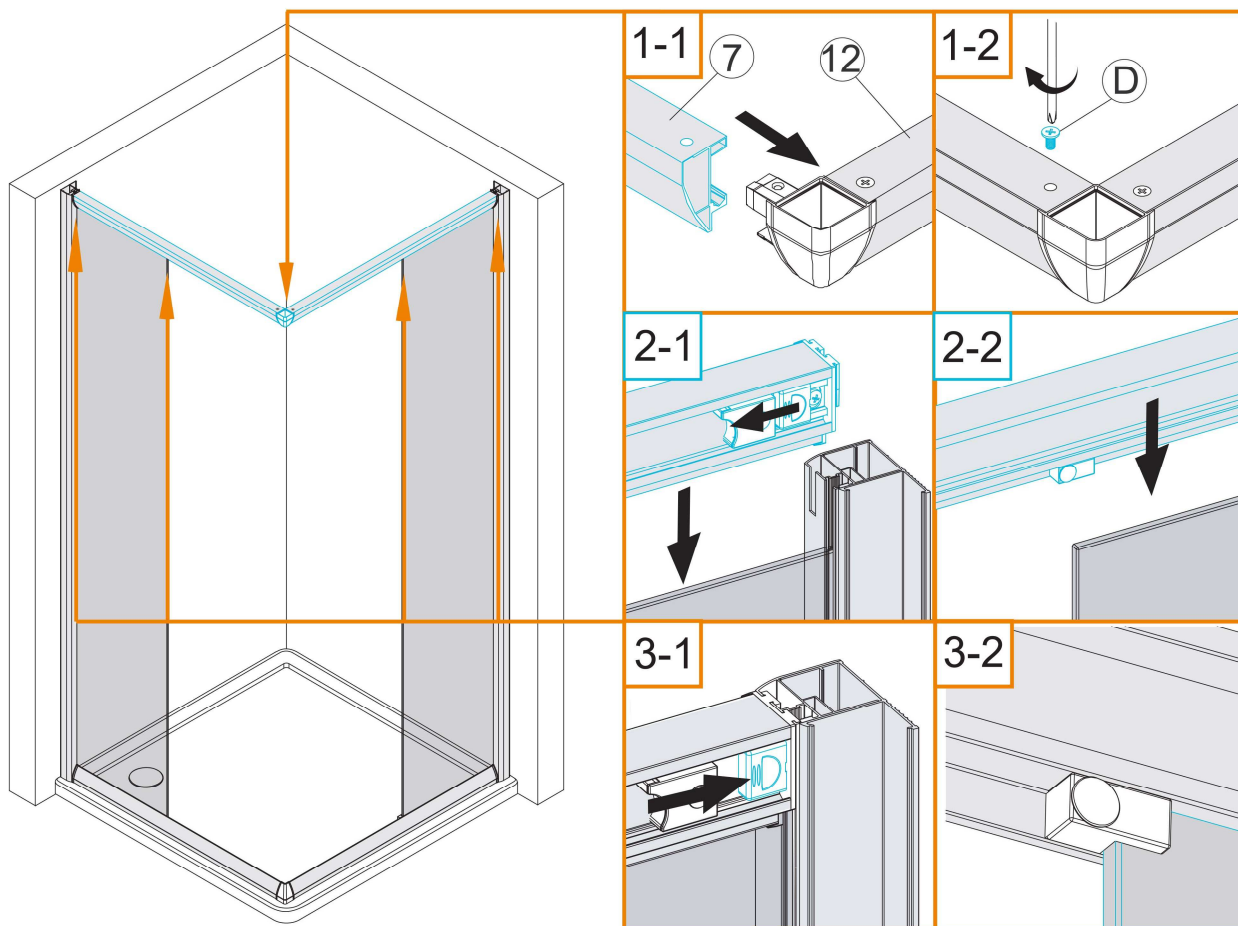
Bitte achten Sie auf die angegebene, geöffnete Position der Rahmenverbindung aus Kunststoff



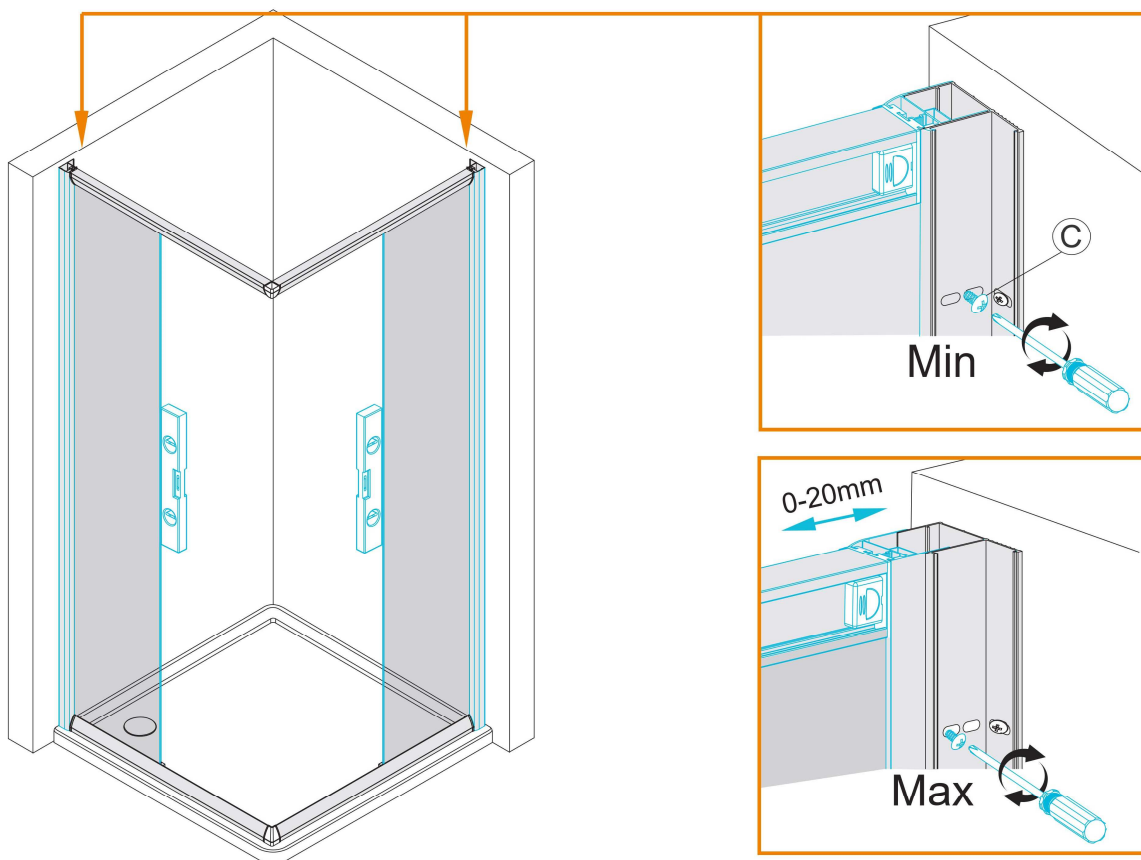
Schritt 3 - Montage der Fixelemente



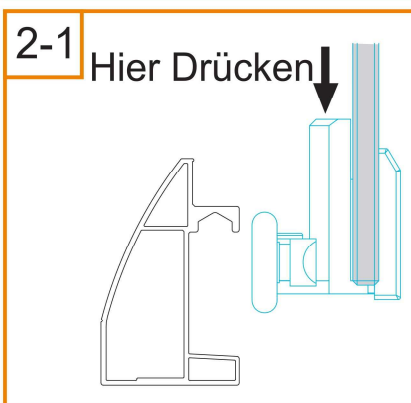
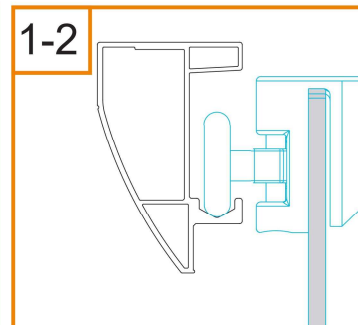
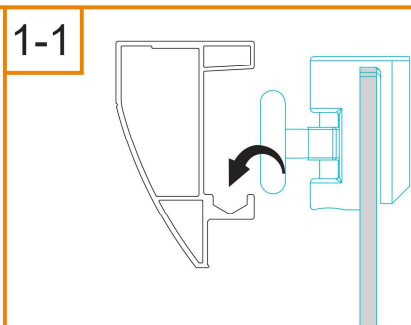
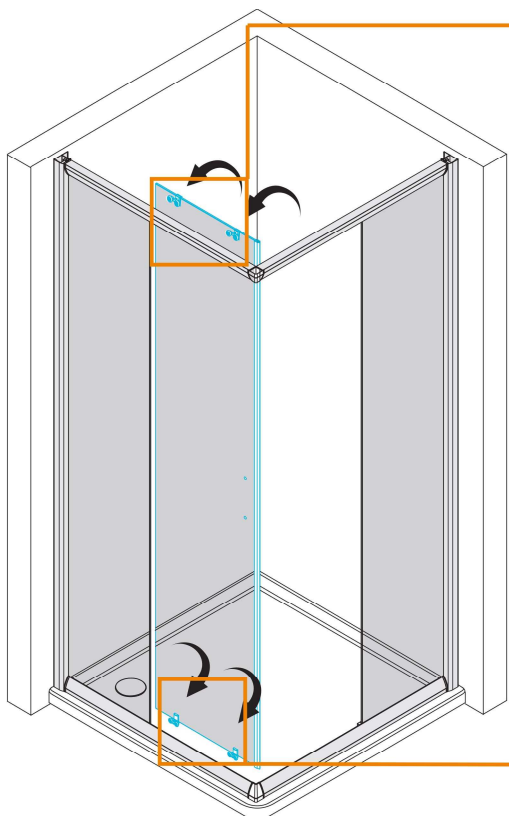
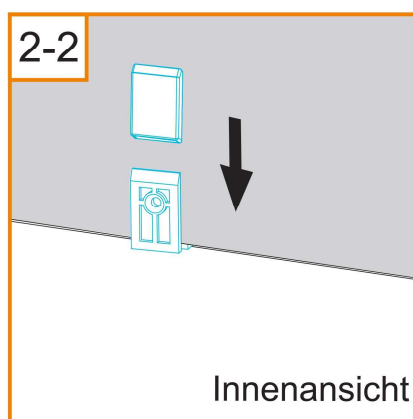
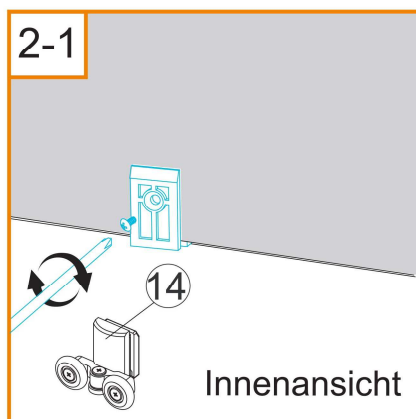
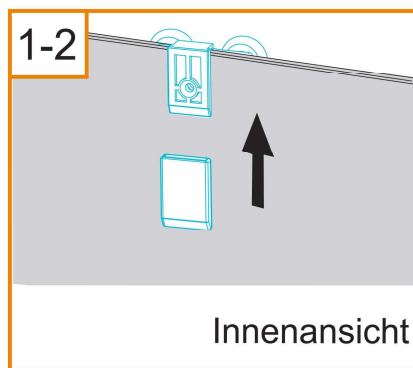
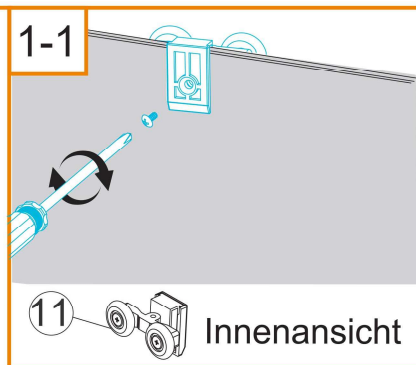
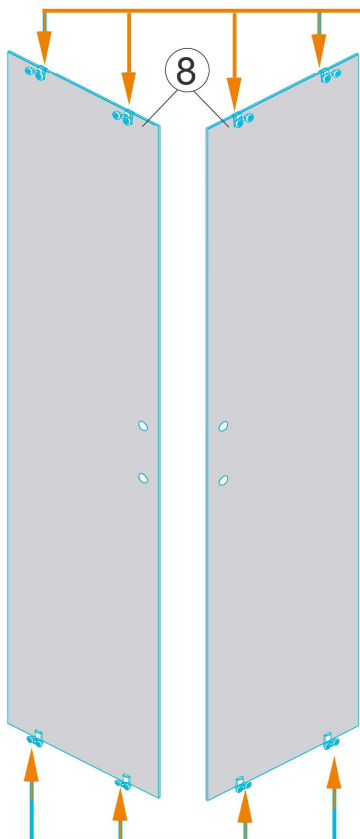
Schritt 4 -Montage der oberen Laufschiene



Schritt 5 -Fixierung der Fixelemente



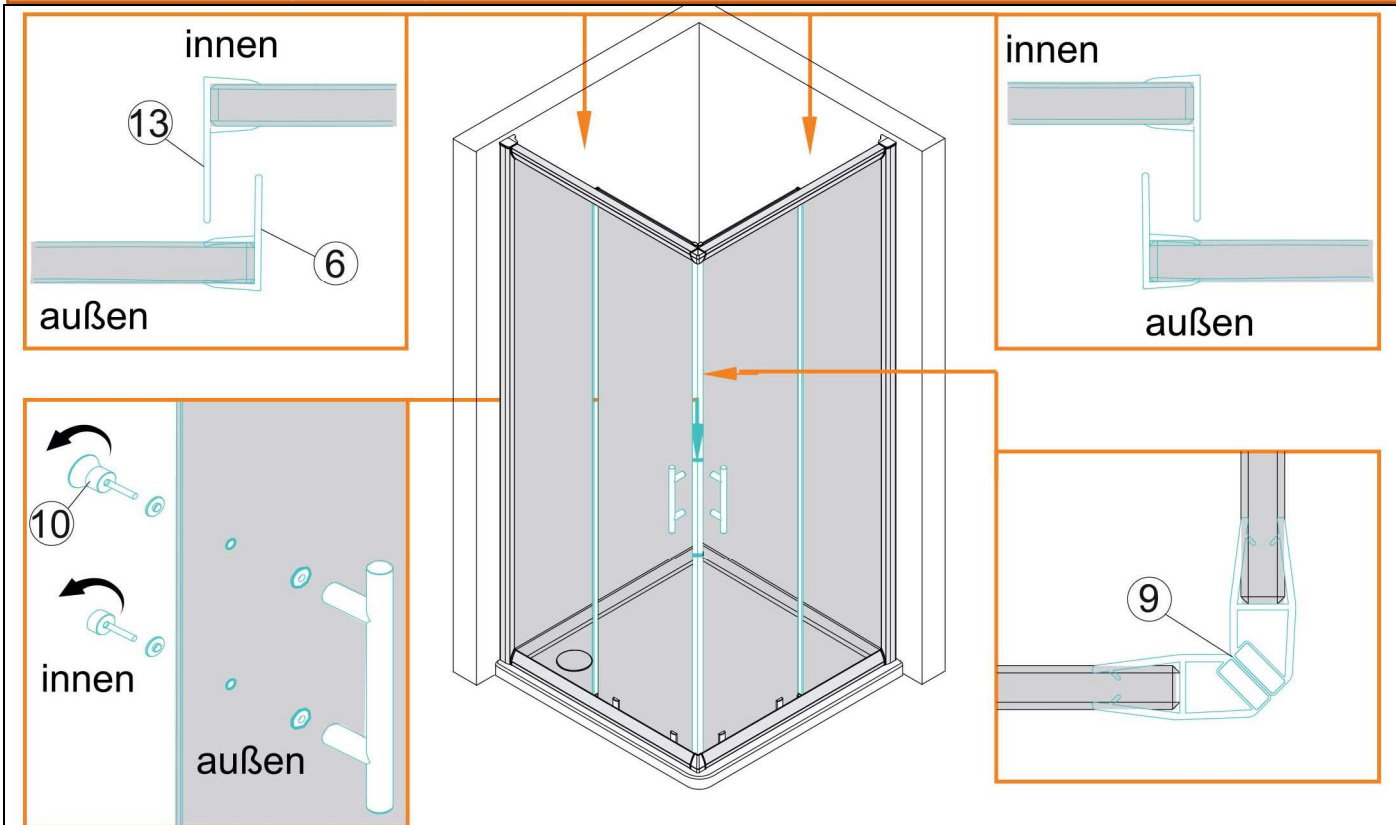
Schritt 6 - Montage der Schiebetüren



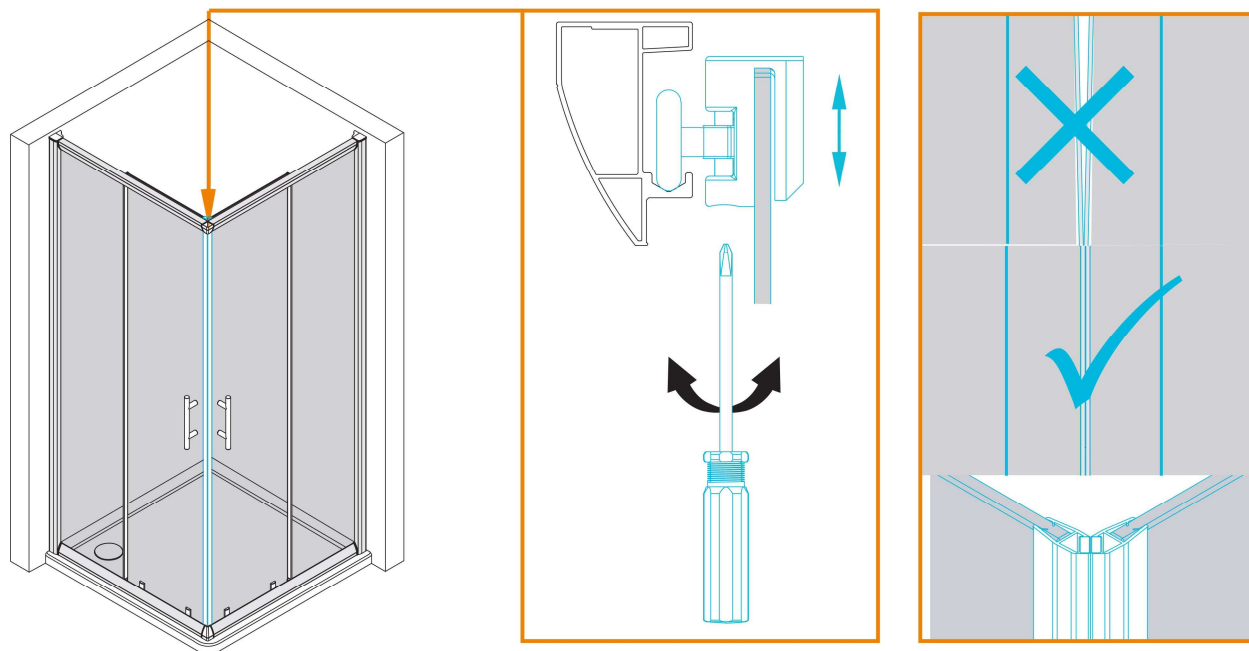
Bitte hängen Sie die oberen Laufrollen in die obere Laufschiene ein. Anschließend drücken Sie bitte die unteren Laufrollen nach unten und schieben diese in die untere Laufschiene.

Bitte beachten Sie, dass die unteren Laufrollen eine Feder haben, damit die Rollen ein- und ausgehängt werden können.

Schritt 7 - Fertigmontage der Schiebetüren



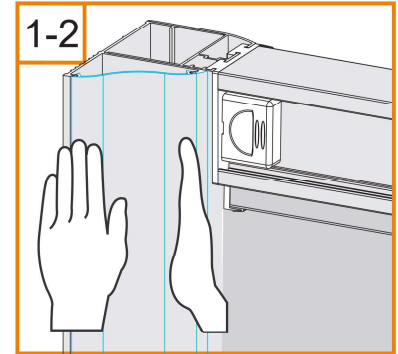
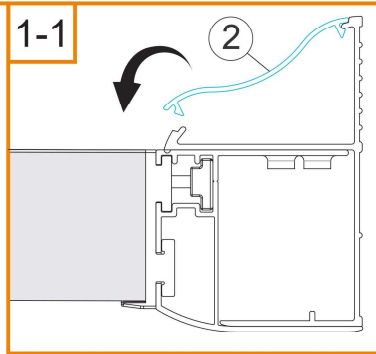
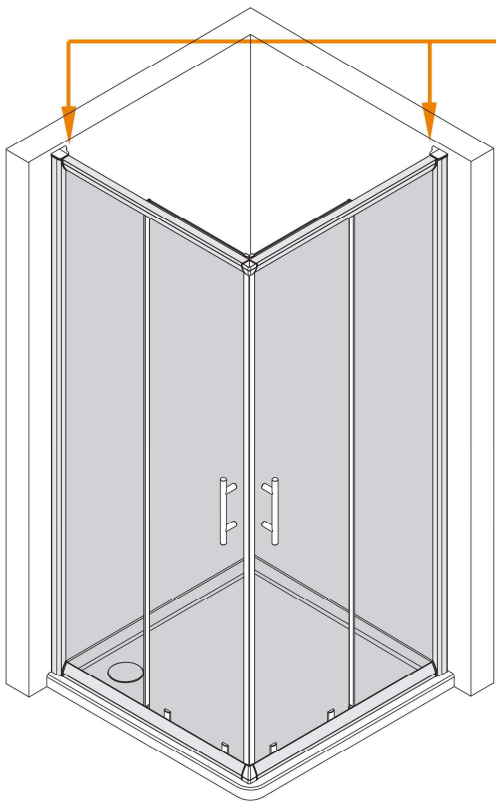
Schritt 8 - Ausrichtung der Duschkabine



Wenn die Schiebetüren nicht richtig schließen oder ein Spalt zwischen den Magnetleisten oben oder unten entsteht, dann müssen Sie zum Ausrichten der Kabine die Schrauben an den oberen Laufrollen im oder gegen den Uhrzeigersinn drehen.

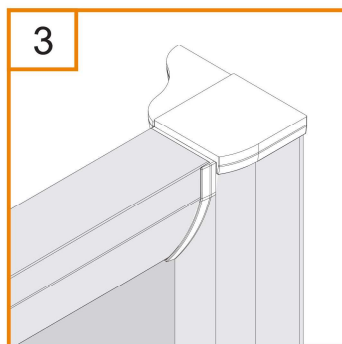
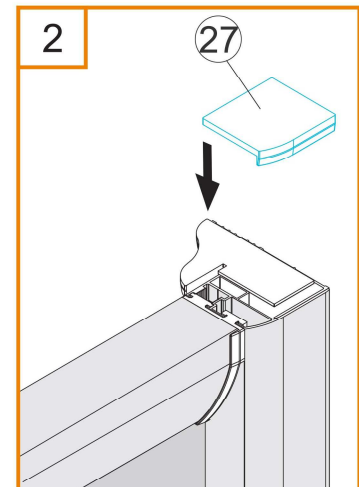
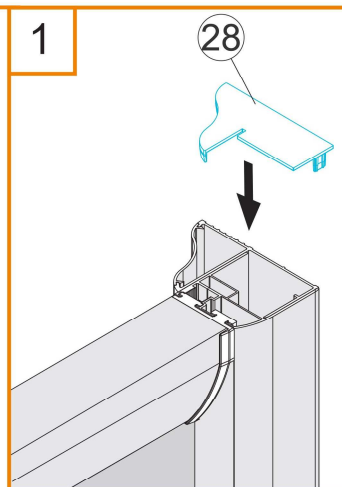
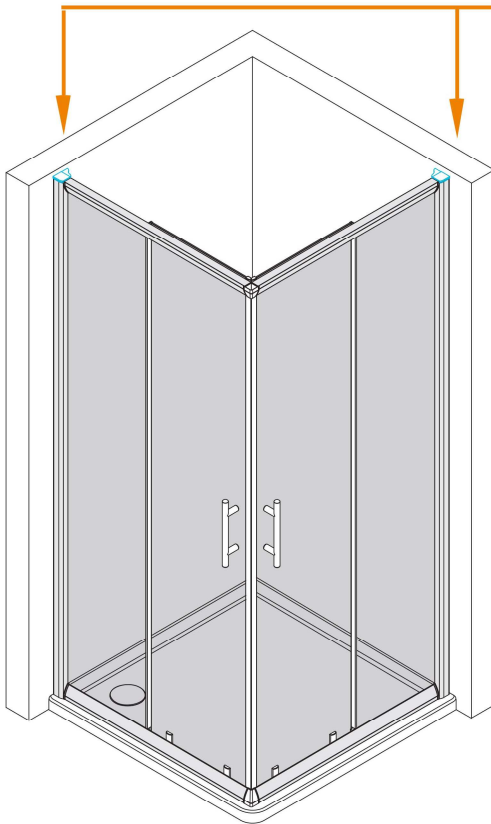
ACHTUNG: Bitte richten Sie die Türen auch so aus, dass die unteren Laufrollen leicht in der unteren Laufschiene laufen.

Schritt 9 - Montage der Klipsprofile



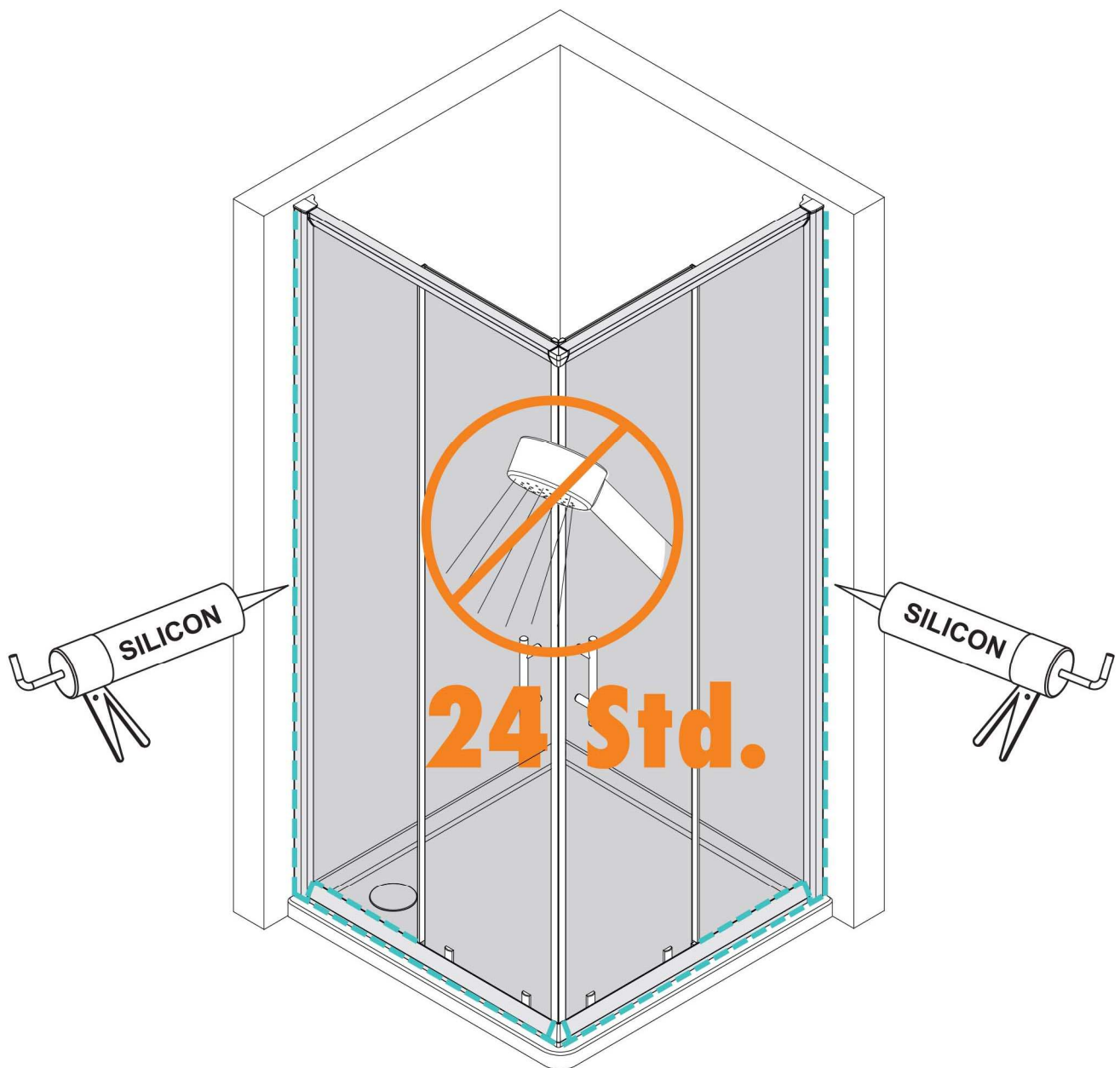
Bitte befestigen Sie das Klipsprofil mit beiden Händen vorsichtig von innen auf dem Wandprofil, indem Sie das Profil mit der einen Hand fixieren und es vorsichtig mit der anderen Handkante in das Profil einschlagen. Achten Sie darauf, dass die einzelnen Schläge dicht aufeinander erfolgen.

Schritt 10-Montage der Abdeckkappen



Drücken Sie die Abdeckkappen oben auf die Profile. Beachten Sie die unterschiedliche Ausführung rechts/links.

Schritt 11 - Abdichtung mit Silikon



Bitte nutzen Sie die Dusche erst 24 Stunden nach der Silikonisierung

1. Silikonisieren Sie die Duschattrennung nur von außen .
2. Silikonisieren Sie die Duschattrennung nur entlang der oben farblich markierten Linien

Hersteller / Inverkehrbringer:

Globus Fachmärkte GmbH & Co.K G,
Zeichenstraße 8,
66333 Völklingen
www.globus-baumarkt.de

„Ansprechpartner für den Service“

Tel:08000008209

Servicezeiten: 8:00-17:00 Uhr

Für den Reklamationsfall:

Herstelleradresse und Order Nr.aufbewahren

Die Leistungserklärung zu diesem Artikel finden Sie unter:

www.globus-baumarkt.de/artikeldokumente

Accès d'angle Easy 6 90×90 cm EAN 2077823010156



Veillez lire attentivement la notice d'utilisation et la conserver afin de pouvoir la consulter ultérieurement.

Nous vous recommandons de confier l'installation de notre produit à un professionnel agréé, qui suivra le manuel d'installation joint. Si notre produit n'est pas monté conformément au manuel, la garantie ne s'applique pas.

FB Avant l'installation, veuillez prêter attention à ce qui suit :

- Veuillez déballer le produit et vérifiez qu'il est entier et en parfait état.
- Les accessoires fournis conviennent pour un montage sur des murs en pierres. Veuillez à utiliser le matériel adapté si le mur est de tout autre type.
- Veuillez à ce que les murs et le bac de douche soient propres, secs et exempts de poussière.
- Veuillez lire le manuel d'installation attentivement avant de commencer l'installation. Les erreurs de montage sont exclues de la responsabilité.
- Veuillez à avoir à portée de main les outils nécessaires au montage du produit et indiqués plus loin dans cette notice.

Consignes de sécurité

- Nous recommandons d'installer ce produit à 2 personnes en raison de son poids.
- Veuillez manipuler les vitres avec précaution et prévoir un carton sur lequel les poser.
- Veuillez à localiser les conduites d'eau et les câbles électriques qui passent dans les murs avant de percer les trous de chevilles.
- Le verre de sécurité ne peut pas être modifié après l'installation.
- Veuillez porter des lunettes de protection pour percer les vitres et pour effectuer toute opération sur ces dernières.
- Mettez toutes les petites pièces hors de portée des enfants.

Réclamations

- Veuillez informer immédiatement votre revendeur de tout dégât ou défaut. Le fabricant rejette toute responsabilité pour les coûts consécutifs à l'installation d'un pare-bain endommagé ou défectueux.

Outils nécessaires (non fournis)

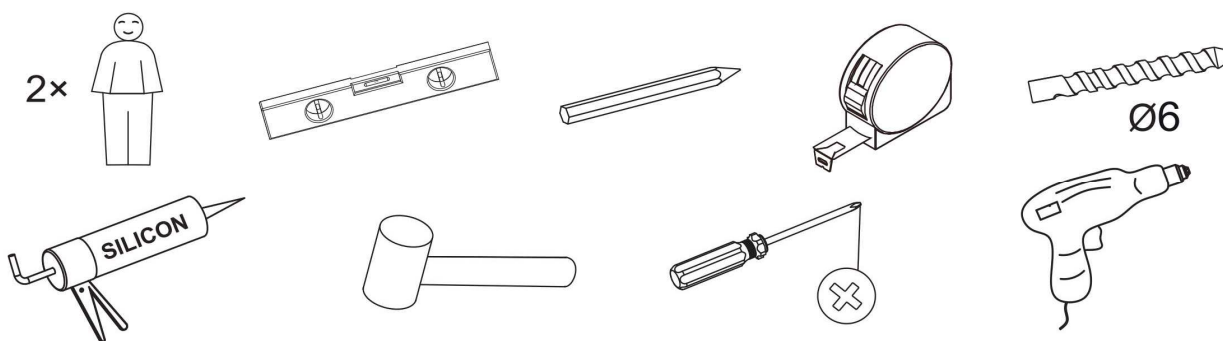


Schéma éclaté

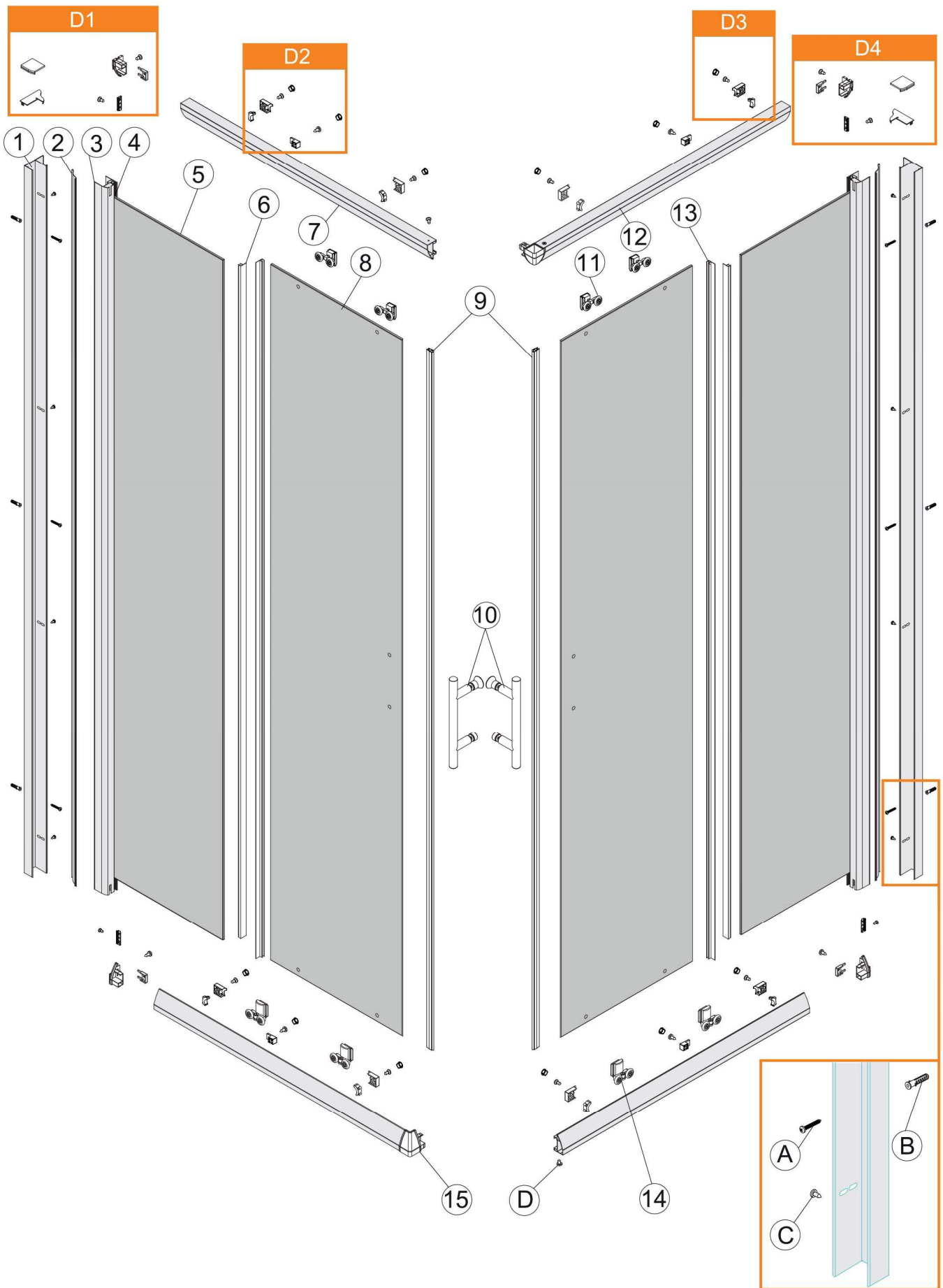
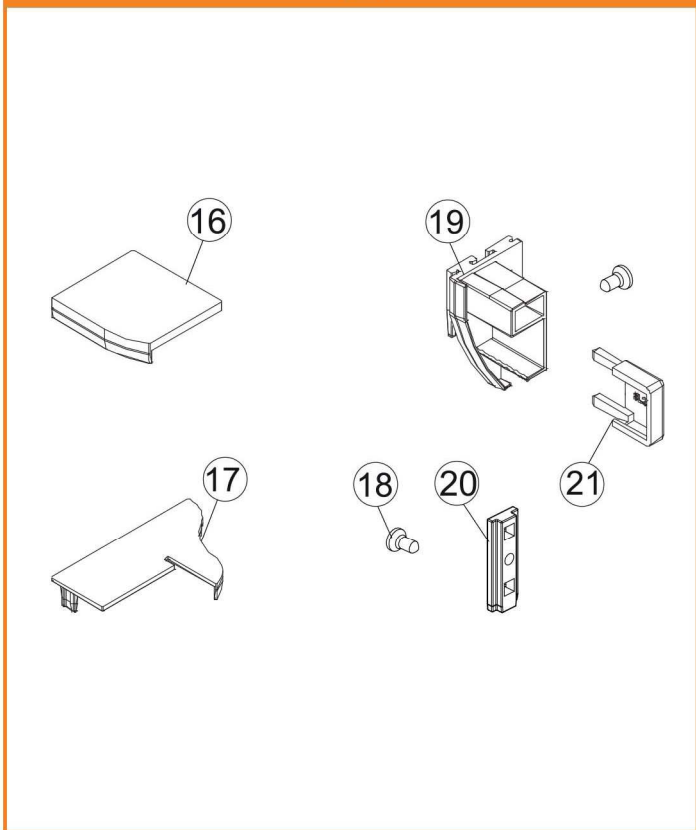
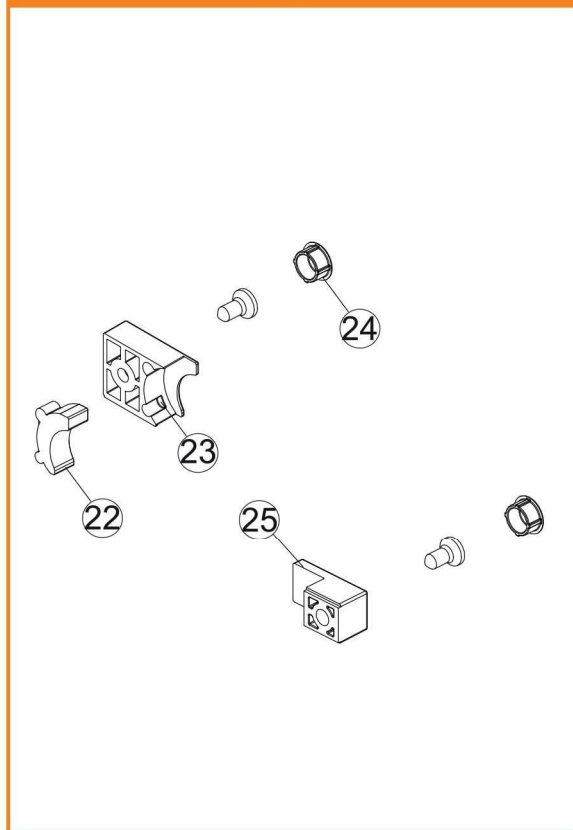


Schéma éclaté

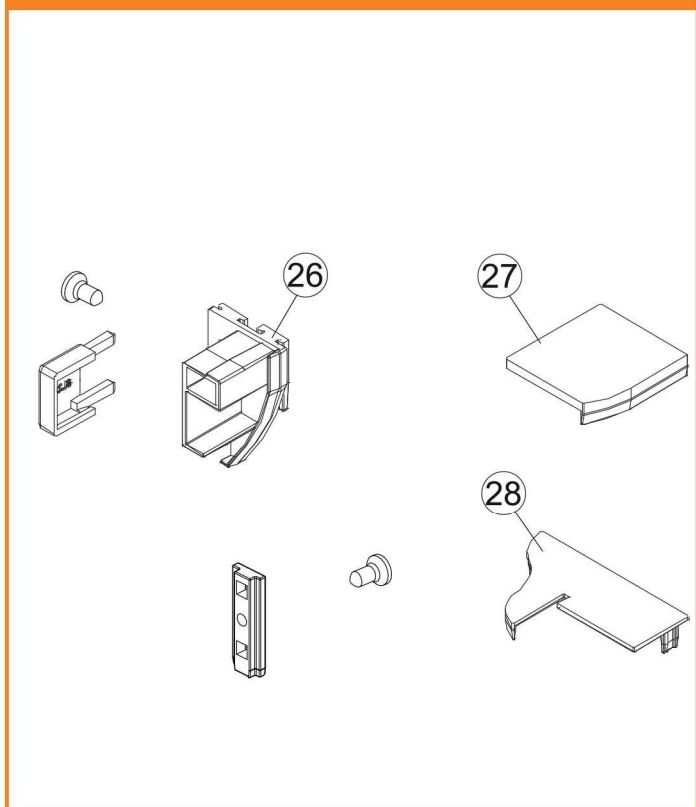
D1



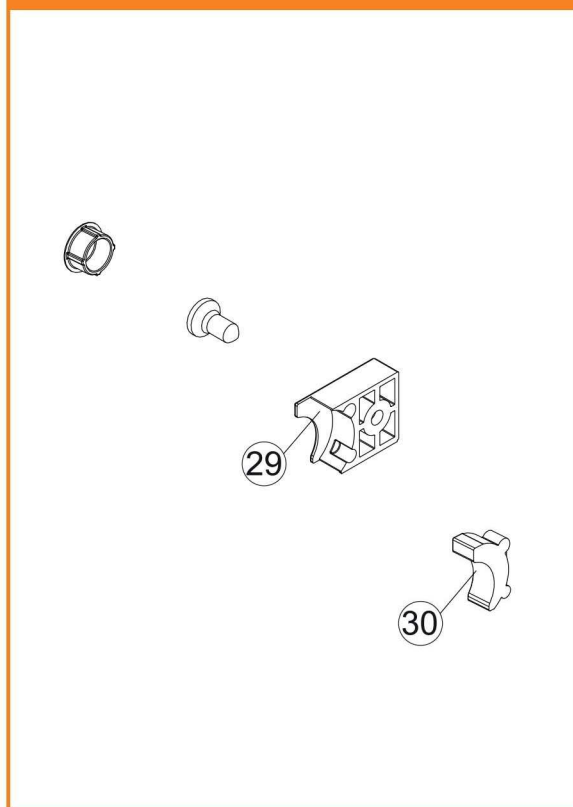
D2



D3



D4



Liste des accessoires

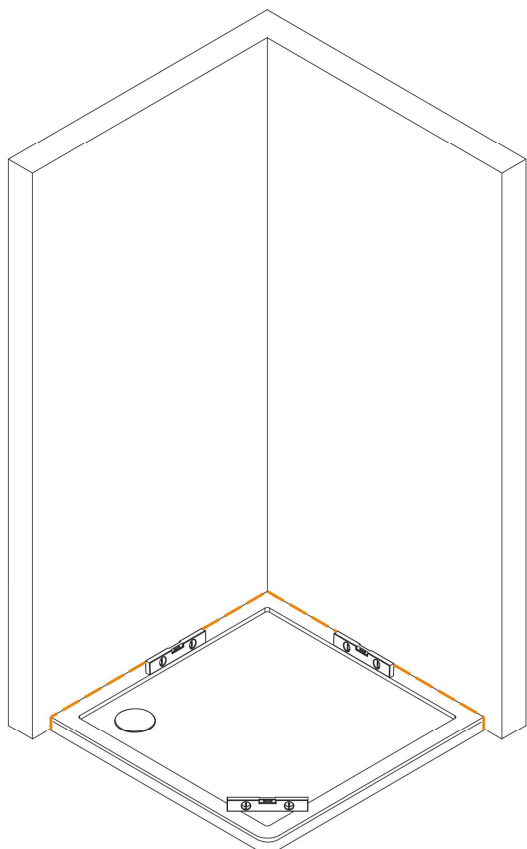
N°	Description	Pièces	Référence
1	Profilé de paroi	2	LC165
2	Profilé clip	2	LC154
3	Profilé de cadre	2	LC164
4	Profilé vertical	2	DS076
5	Élément fixe	2	-
6	Joint d'étanchéité vertical	2	DS059
7	Rail coulissant A	2	LC163
8	Élément mobile	2	-
9	Barre magnétique	1	CT009
10	Poignée	2	LS012C
11	Galets de roulement, haut	4	LZ016B
12	Rail coulissant B	2	LC163
13	Joint d'étanchéité vertical	2	DS032
14	Galets de roulement, bas	4	LZ013B
15	Raccord d'angle rails coulissants	2	WJ0144
16	Cache profilé de cadre A	1	SLB260
17	Cache profilé de paroi A	1	SLB264
18	Vis autotaraudeuse	4	LD068A
19	Raccord de cadre en plastique A	2	SLB268
20	Connecteur de rail coulissant	4	SLA274
21	Cache de fixation pour raccord de cadre	4	SLB203
22	Tampon pour butée A	4	SLA211
23	Butée A	4	SLB233
24	Cache pour vis	12	SLB215
25	Blocage vitre	4	SLB183
26	Raccord de cadre en plastique B	2	SLB269
27	Cache profilé de cadre B	1	SLB261
28	Cache profilé de paroi B	1	SLB265
29	Butée B	4	SLB234
30	Tampon pour butée B	4	SLA212

Certaines pièces figurant sur la liste des accessoires sont des pièces préfabriquées.

Vis en vrac et matériel de fixation

A	Vis à tête cruciforme ST3,9x30		X6
B	Cheville murale Ø6x30		x6
C	Vis à tête cruciforme ST3,9x10		X8
D	Vis à tête cruciforme M4x8		X2

Veuillez vérifier la surface du mur et la position du bac de douche.

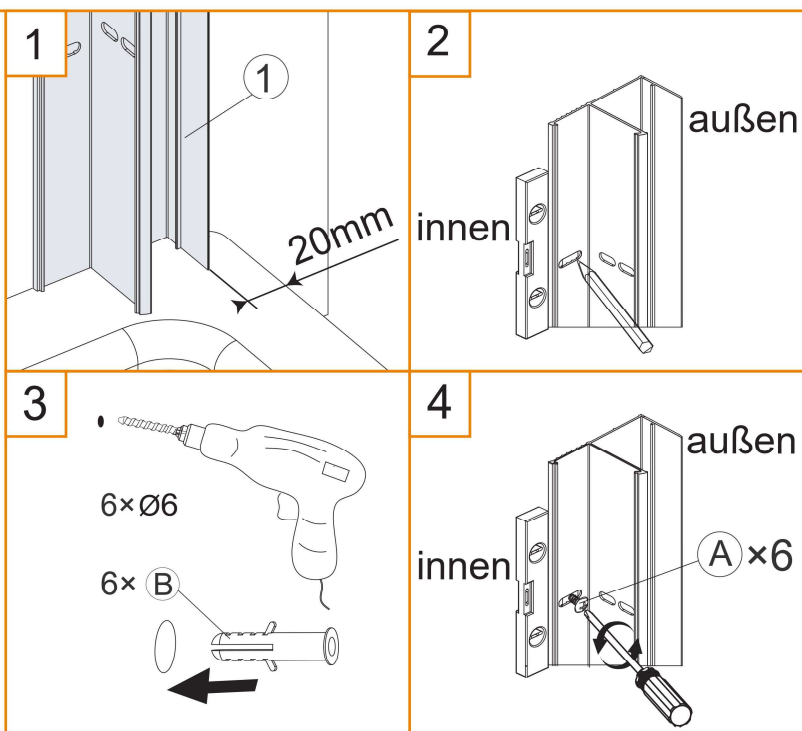
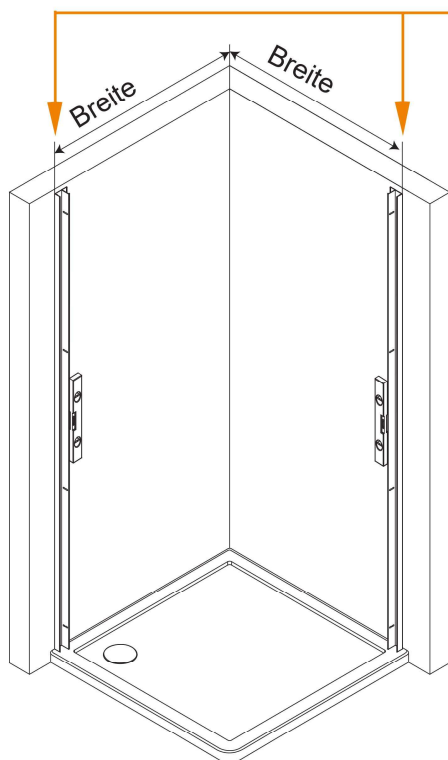


1. Veuillez vous assurer que le bac de douche est de niveau.

2. Les carreaux ou autres revêtements muraux doivent être scellés proprement dans la zone du bac de douche avant de monter la douche.

3. Les murs doivent être carrelés jusqu'au bord du bac de douche et au moins 2 mètres au-dessus du bord supérieur du bac de douche.

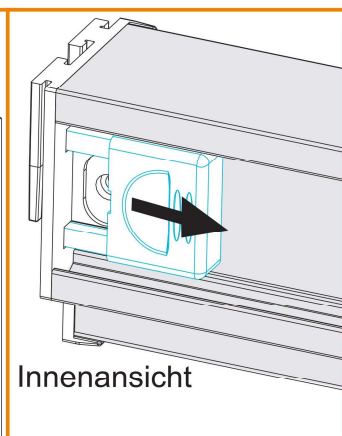
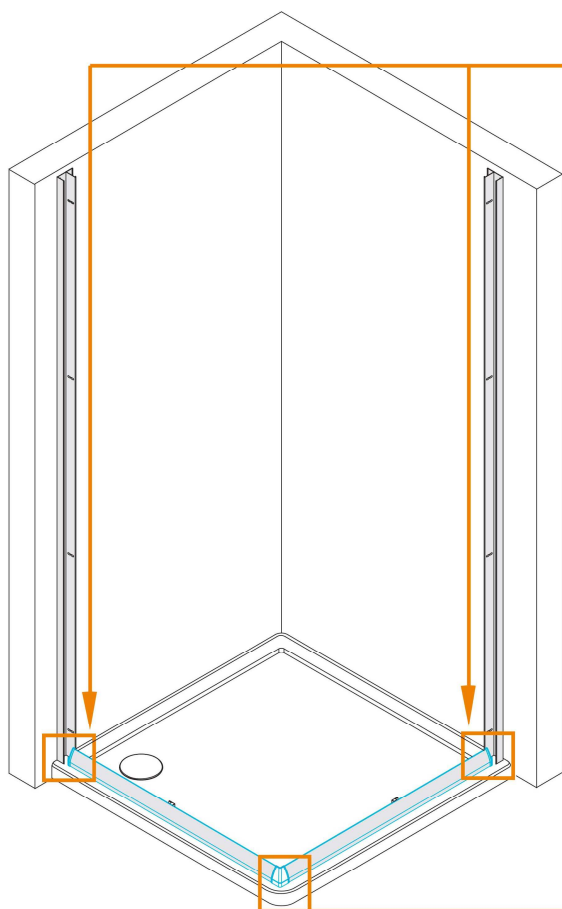
Étape 1 - Montage des profilés de paroi



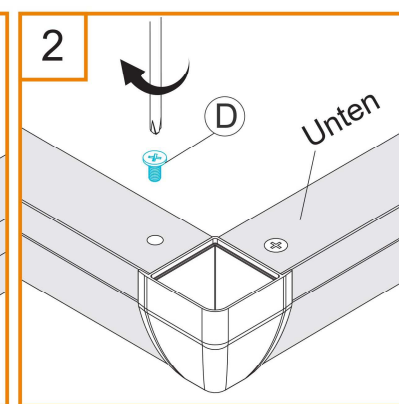
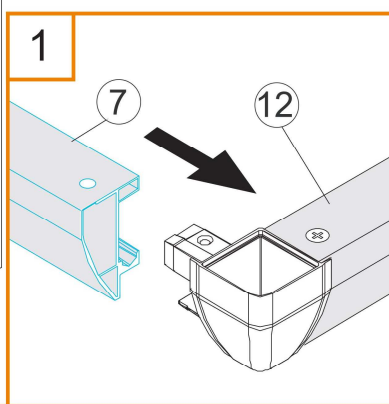
Poussez vers l'intérieur le côté extérieur du profilé mural à 20 mm du bord du bac de douche

Maß	Breite
800mm	780~800mm
900mm	880~900mm

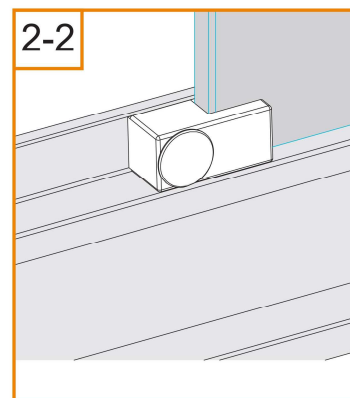
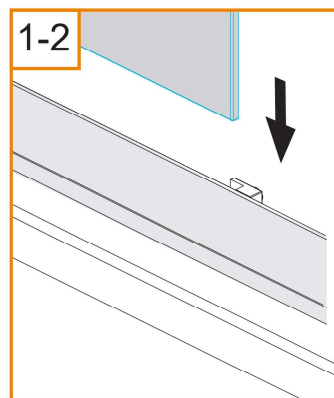
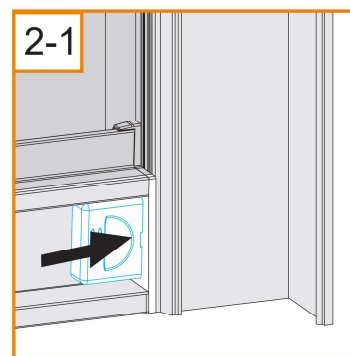
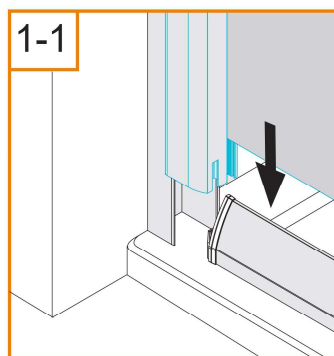
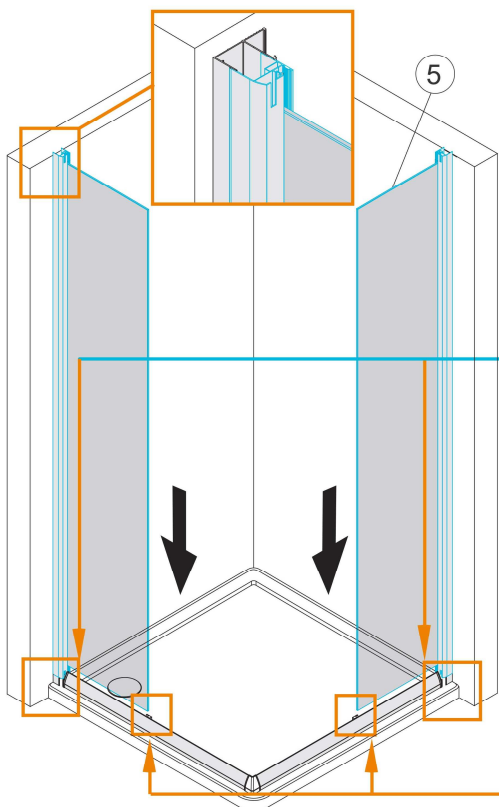
Étape 2 - Montage et position du rail coulissant inférieur



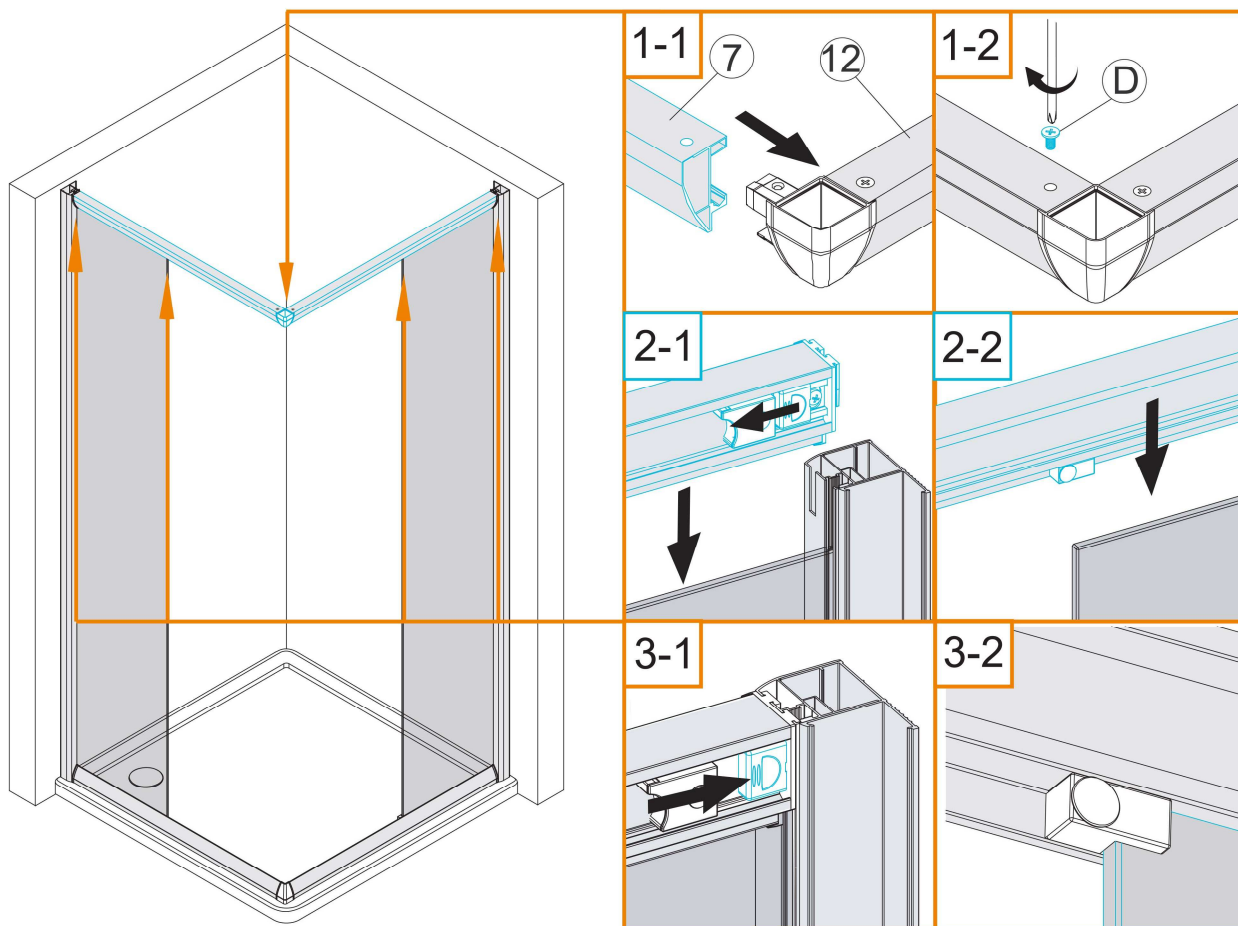
Faites attention à la position ouverte du raccord de cadre en plastique, qui est indiquée



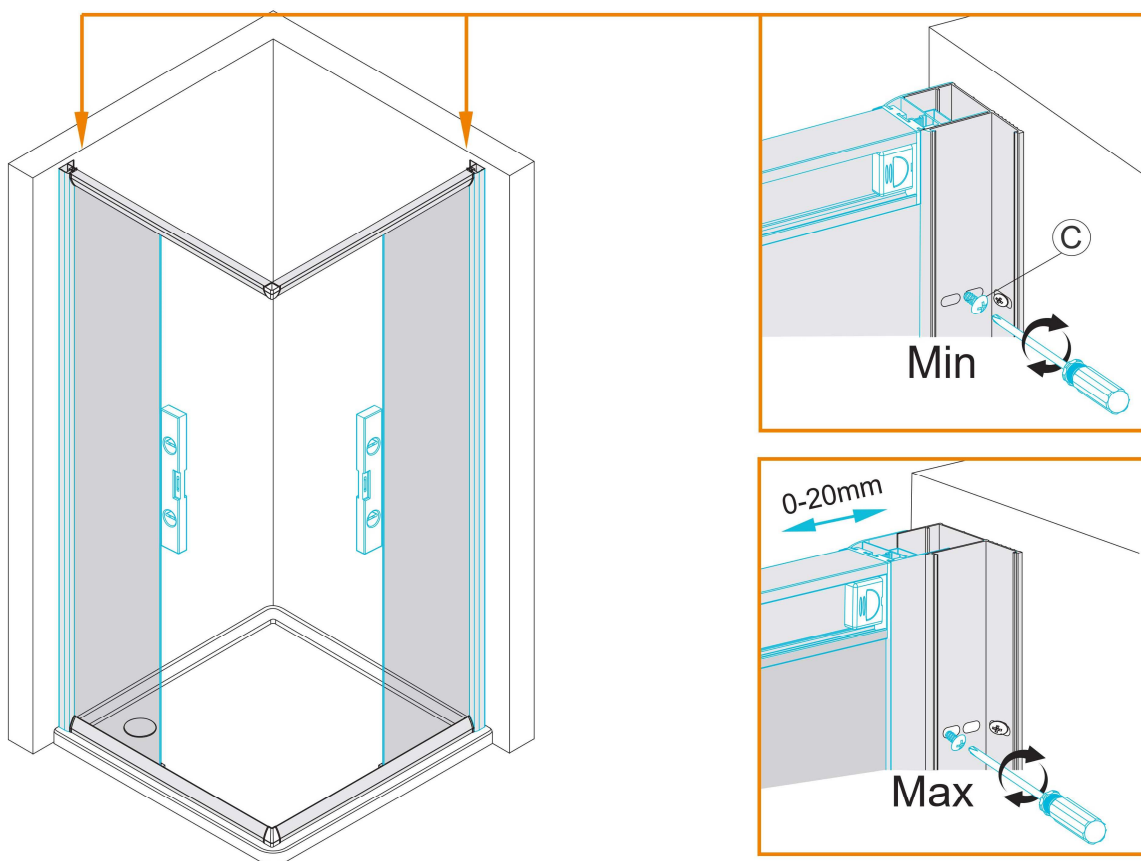
Étape 3 - Montage des éléments fixes



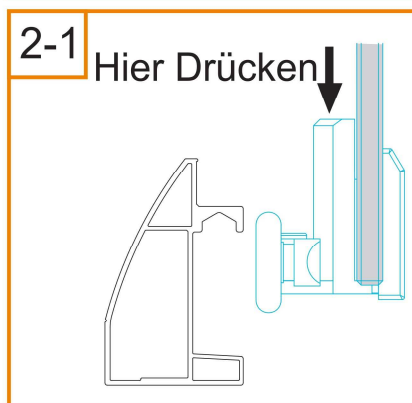
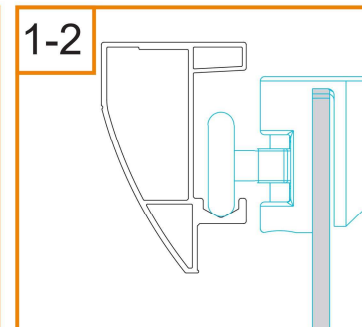
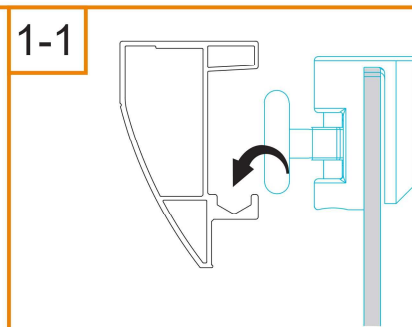
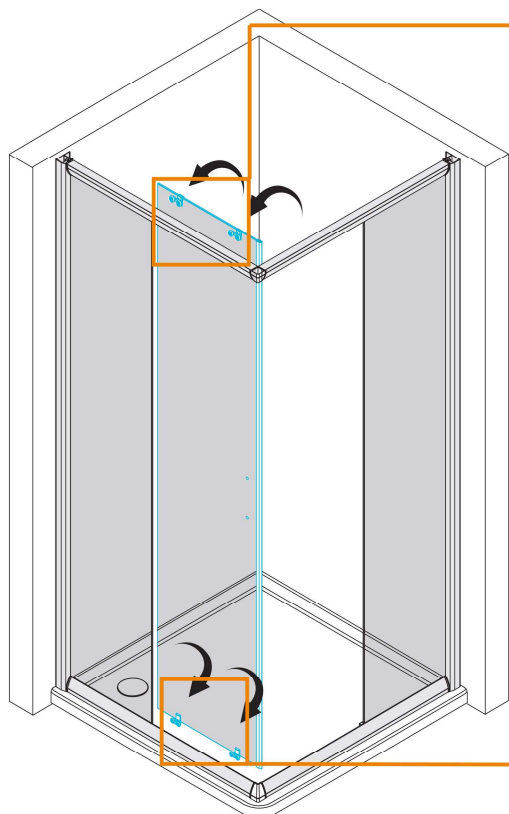
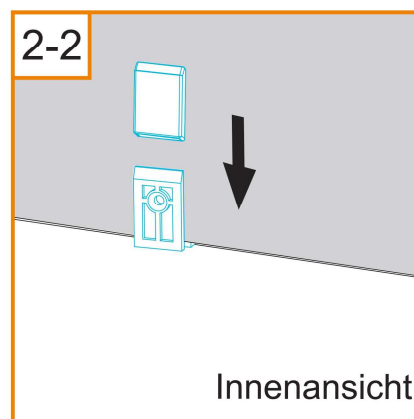
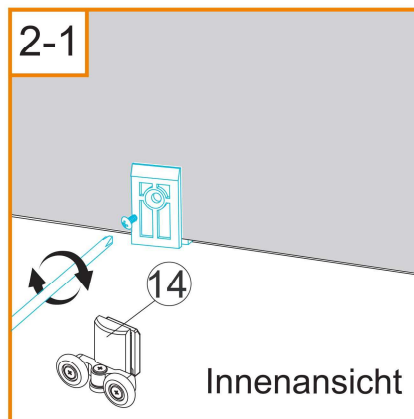
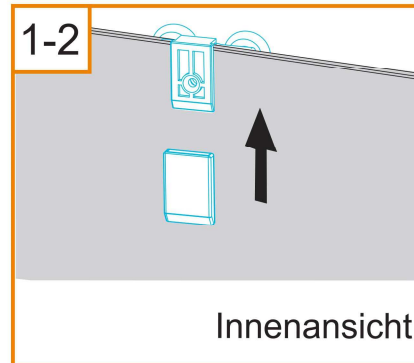
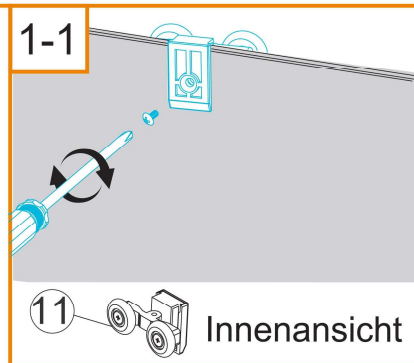
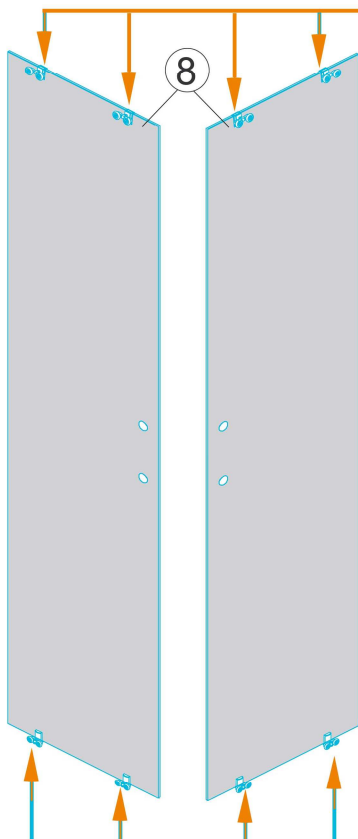
Étape 4 -Montage du rail coulissant supérieur



Étape 5 -Fixation des éléments fixes



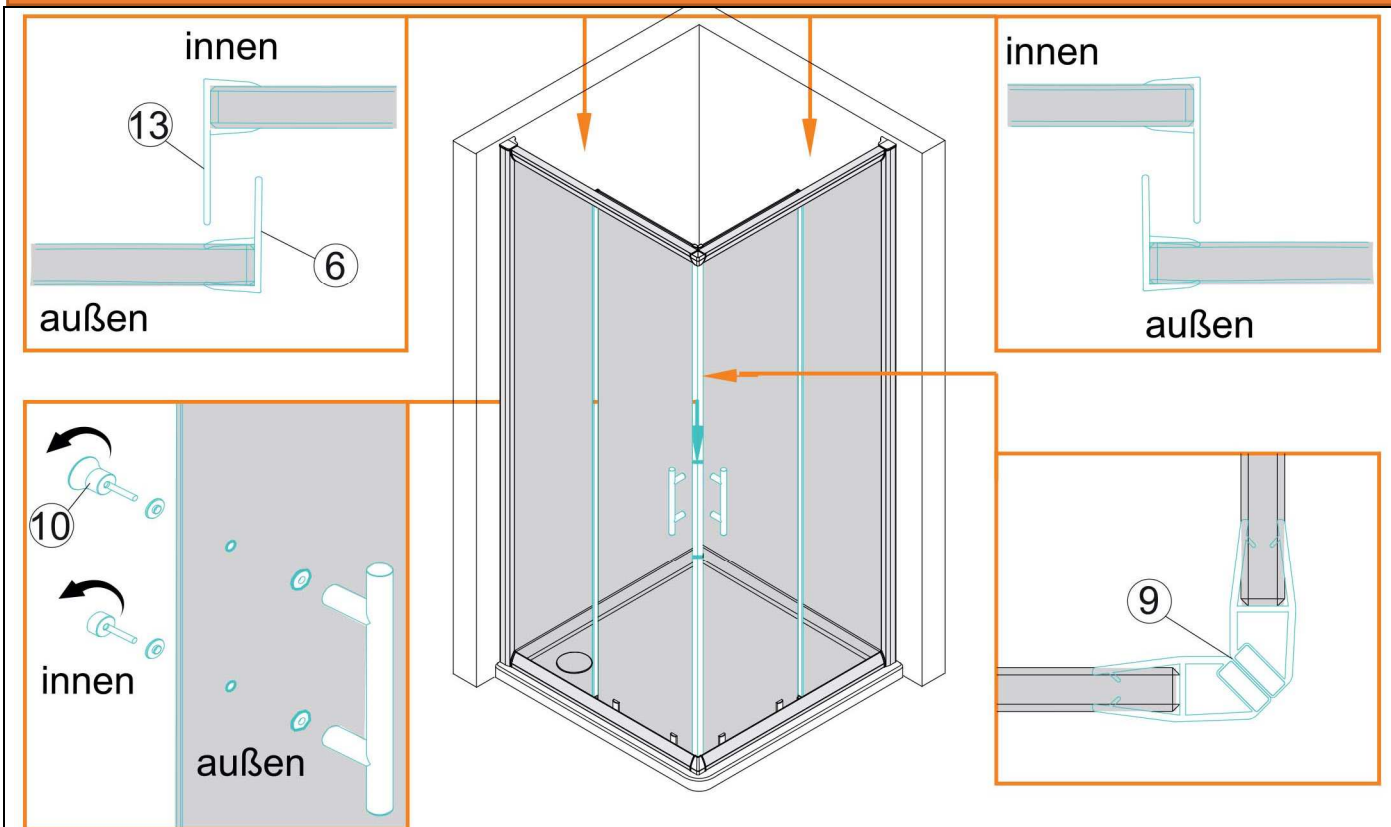
Étape 6 - Montage des portes coulissantes



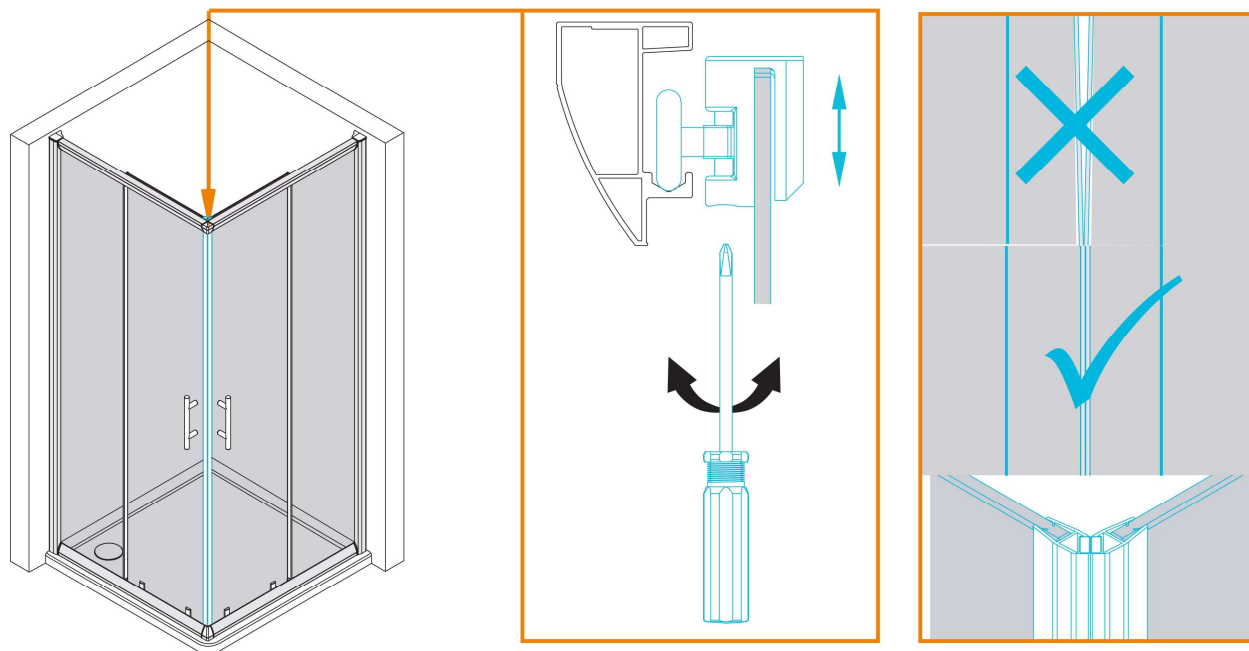
Accrochez les galets de roulement supérieurs dans le rail coulissant supérieur. Appuyez ensuite sur les galets de roulement inférieurs et faites-les glisser dans le rail coulissant inférieur.

Veuillez noter que les galets de roulement inférieurs comportent un ressort, afin que les galets puisse être accrochés et décrochés.

Étape 7 - Montage final des portes coulissantes



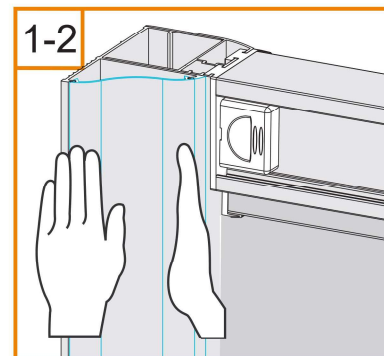
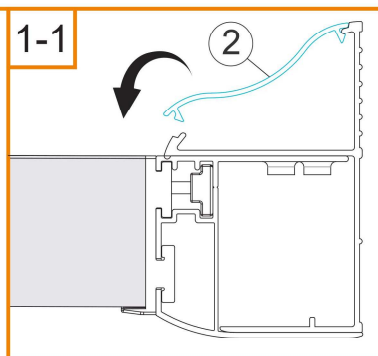
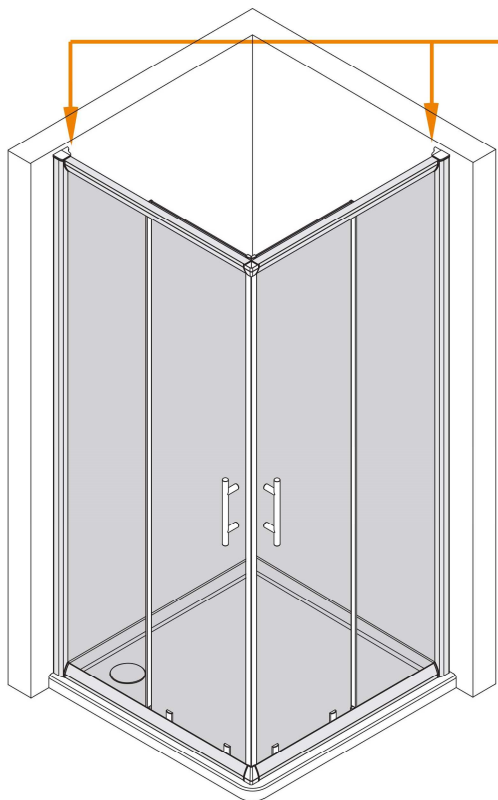
Étape 8 - Alignement de la cabine de douche



Si les portes coulissantes ne se ferment pas correctement ou qu'une fente se forme entre les barres magnétiques en haut ou en bas, vous devez alors agir sur les vis des galets de roulement supérieurs dans le sens horaire ou antihoraire, afin d'aligner la cabine.

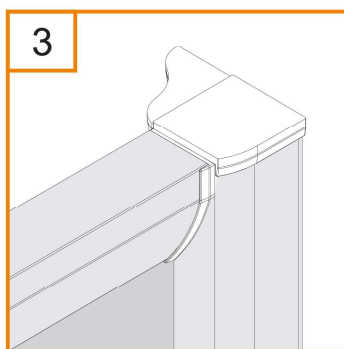
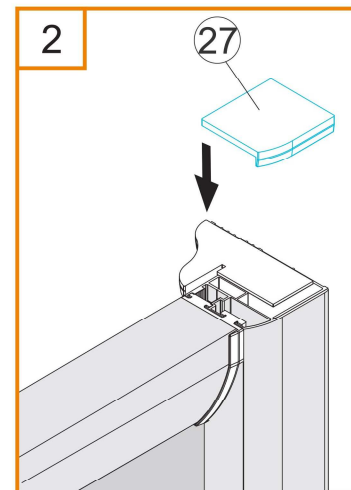
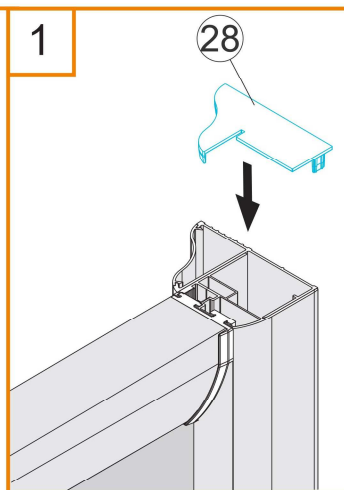
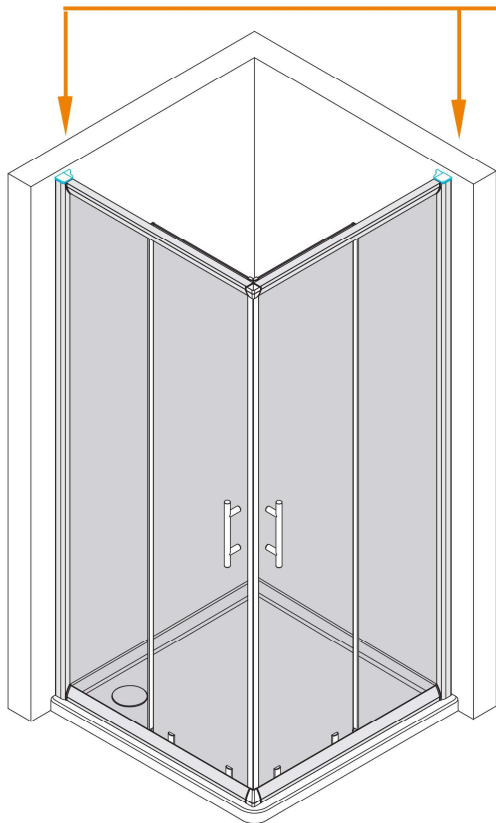
ATTENTION : alignez les portes de sorte que les galets de roulement inférieurs coulissent facilement dans le rail de roulement inférieur.

Étape 9 - Montage des profilés clips



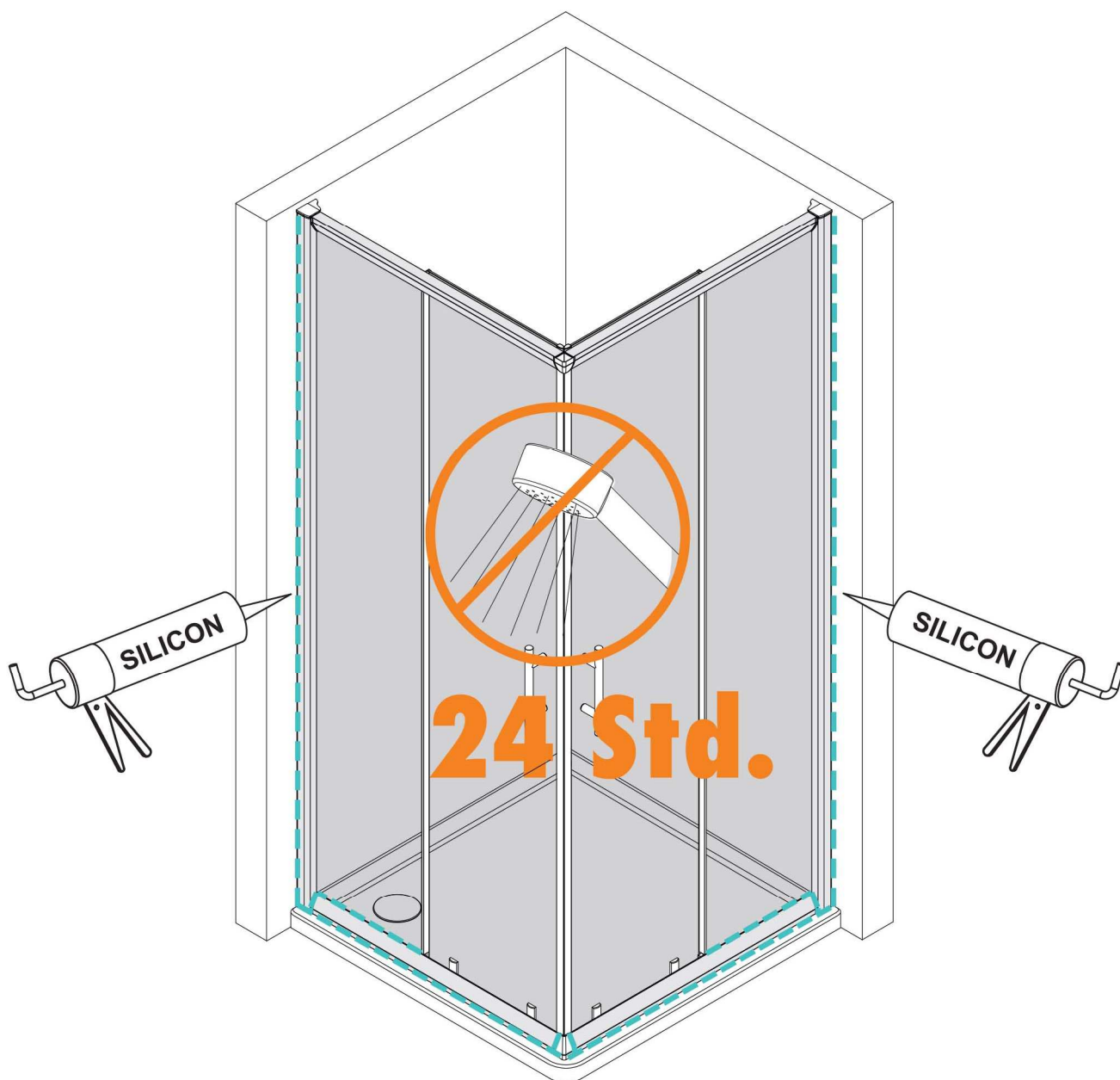
Veillez fixer avec précautions le profilé clip des deux mains, de l'intérieur, sur le profilé mural, en fixant le profilé d'une main et en l'enfonçant prudemment dans le profilé avec le tranchant de l'autre main. Veillez à effectuer les différents coups de façon très rapprochée.

Étape 10 - Montage des caches



Pressez les caches du haut sur les profilés. Veillez noter que les caches droit/gauche sont différents dans leur exécution.

Étape 11 - Étanchéité au silicone



Veillez attendre 24 heures après la pose du silicone pour utiliser la douche.

1. Réalisez un joint en silicone au niveau du pare-bain, mais uniquement à l'extérieur.
2. Posez uniquement le joint en silicone le long des lignes de couleur situées en haut du pare-bain

Fabricant / Responsable de la mise sur le marché :

Globus Fachmärkte GmbH & Co.K G,
Zeichenstraße 8,
66333 Völklingen
www.globus-baumarkt.de

« Interlocuteur pour le service »
Tél. :08000008209

Heures de service : 8h00 – 17h00

Pour toute réclamation :

Conserver l'adresse du fabricant et le n° de commande

La déclaration de performance de cet article est à retrouver sur :

www.globus-baumarkt.de/artikeldokumente

Hoekinstap Easy 6 90×90 cm EAN 2077823010156



Lees de bedieningshandleiding aandachtig door en bewaar deze voor later gebruik.

Wij raden aan om dit product te laten monteren volgens de bijgevoegde montagehandleiding door een geautoriseerde vakman. Als het product niet volgens de handleiding wordt gemonteerd, vervalt de garantie.

Let hier op voor de montage!

- Pak het product uit en controleer of het volledig en onbeschadigd is.
- De meegeleverde accessoires zijn geschikt voor montage in stenen muren. Zorg bij gebruik in andere muurtypes voor de juiste accessoires.
- Zorg ervoor dat de muren en de douchebak schoon, droog en stofvrij zijn.
- Lees de montagehandleiding aandachtig door voordat u met de montage begint. Montagefouten vallen niet onder de garantie.
- Zorg ervoor dat u het onderstaande montagegereedschap bij de hand heeft.

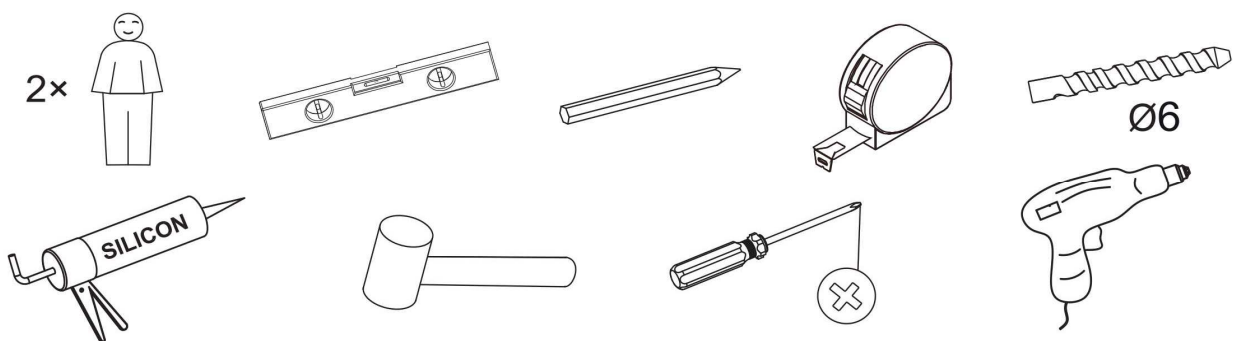
Veiligheidsinformatie

- Vanwege het gewicht van het product raden wij aan om de montage met 2 personen uit te voeren.
- Ga voorzichtig om met het glas en leg karton onder de ruiten als u ze neerzet
- Let voor het boren van gaten op mogelijke waterleidingen en stroomkabels in het metselwerk.
- Veiligheidsglas kan niet worden nabewerkt.
- Draag bij het boren en werken met de glasplaten een veiligheidsbril.
- Houd alle kleine onderdelen uit de buurt van uw kinderen.

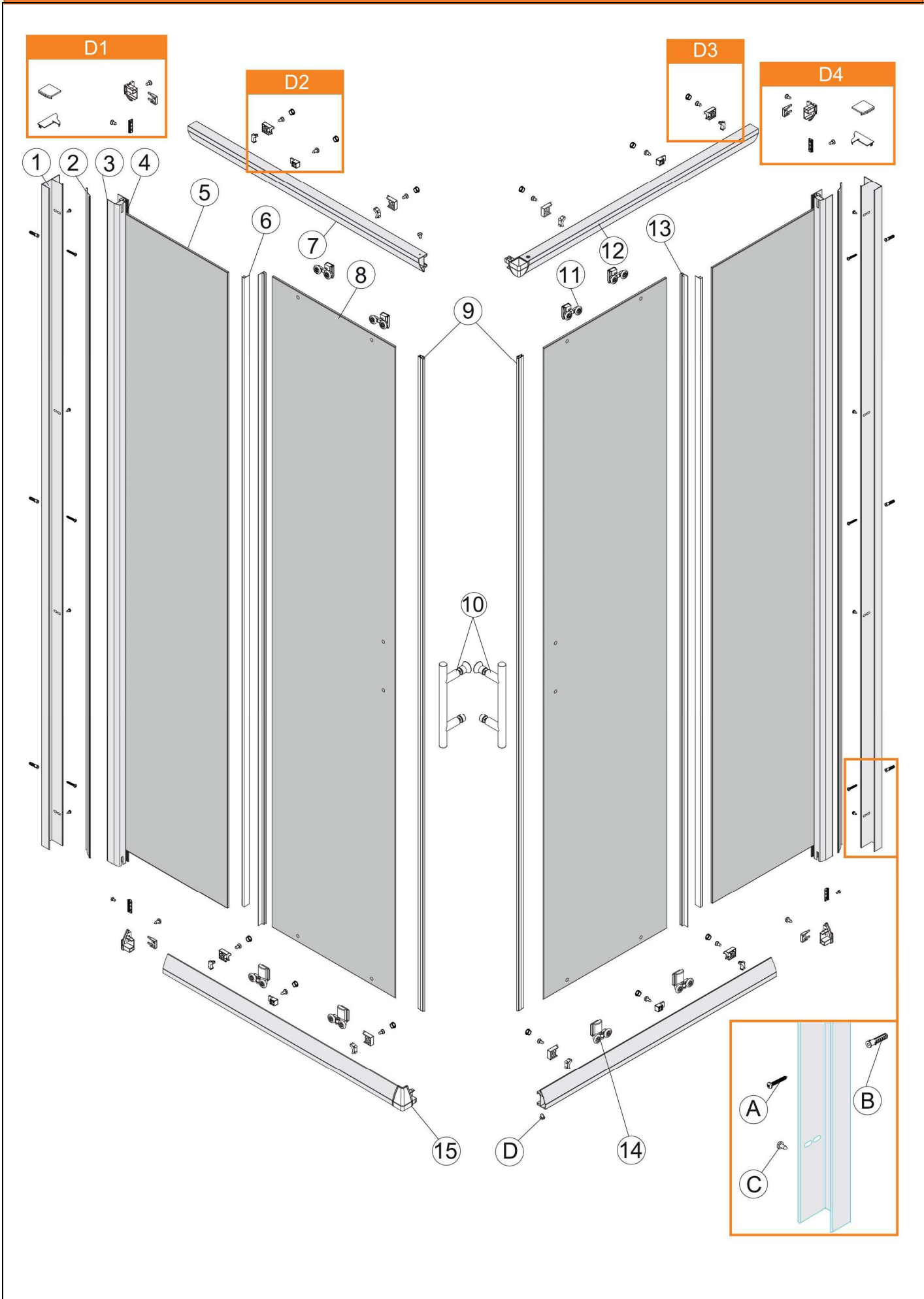
Klachten

- Informeer uw verkoper onmiddellijk als er schade of fouten zijn. De fabrikant aanvaardt geen aansprakelijkheid voor eventuele kosten die voortvloeien uit montage van een beschadigde of defecte douche.

Benodigd gereedschap (niet inbegrepen)

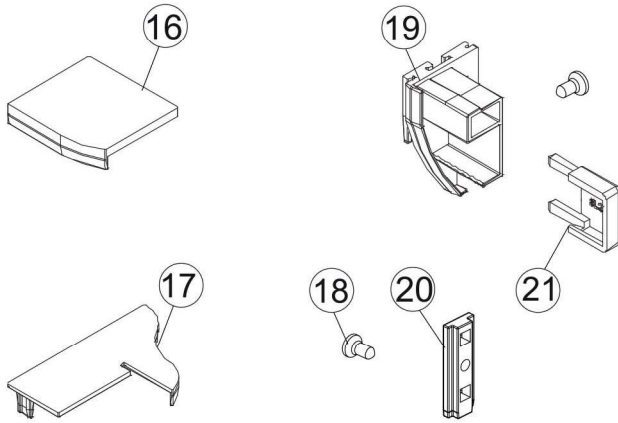


Opengewerkte tekening

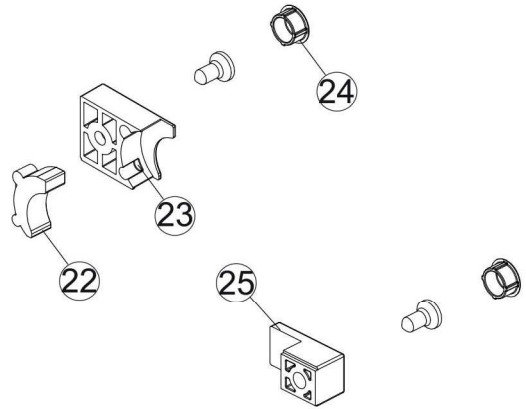


Opengewerkte tekening

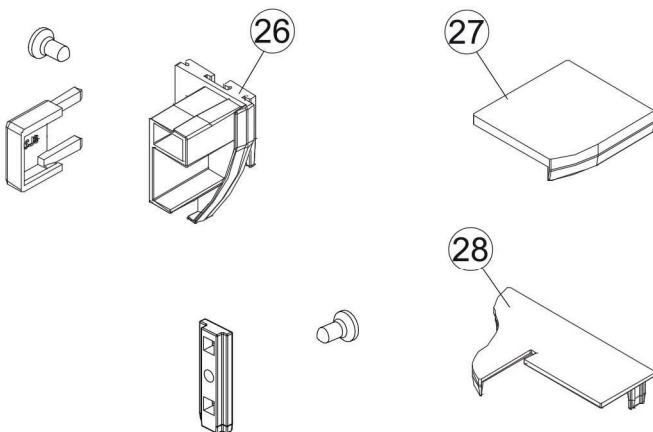
D1



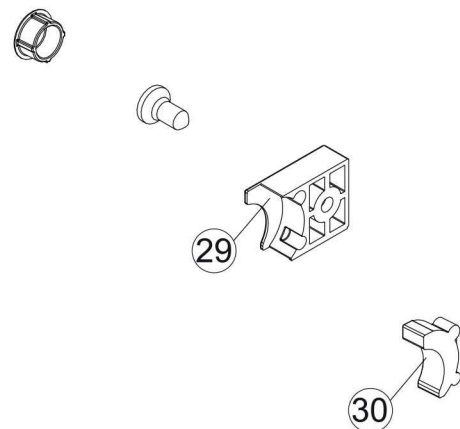
D2



D3



D4



Lijst van toebehoren

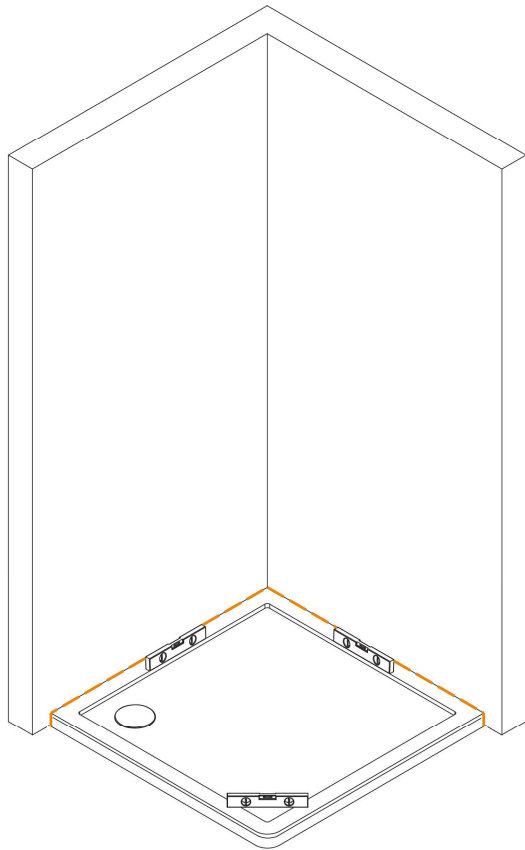
Nr.	Beschrijving	Stuk	Artikelnummer
1	Muurprofiel	2	LC165
2	Clipprofiel	2	LC154
3	Frameprofiel	2	LC164
4	Verticaal profiel	2	DS076
5	Vast element	2	-
6	Verticale afdichting	2	DS059
7	Looprail A	2	LC163
8	Beweegbaar element	2	-
9	Magneetstrip	1	CT009
10	Greep	2	LS012C
11	Looprollen boven	4	LZ016B
12	Looprail B	2	LC163
13	Verticale afdichting	2	DS032
14	Looprollen onder	4	LZ013B
15	Hoekverbinding looprails	2	WJ0144
16	Afdekkap frameprofiel A	1	SLB260
17	Afdekkap muurprofiel A	1	SLB264
18	Zelftappende schroef	4	LD068A
19	Frameverbinding uit kunststof A	2	SLB268
20	Looprailverbinder	4	SLA274
21	Montagekap voor framekoppeling	4	SLB203
22	Stootblokje voor stopper A	4	SLA211
23	Stopper A	4	SLB233
24	Afdekdop voor schroeven	12	SLB215
25	Ruitklem	4	SLB183
26	Frameverbinding uit kunststof B	2	SLB269
27	Afdekkap frameprofiel B	1	SLB261
28	Afdekkap muurprofiel B	1	SLB265
29	Stopper B	4	SLB234
30	Stootblokje voor stopper B	4	SLA212

Sommige artikelen in de toebehorenlijst zijn afgewerkte geprefabriceerde onderdelen.

Losse schroeven en bevestigingsmateriaal

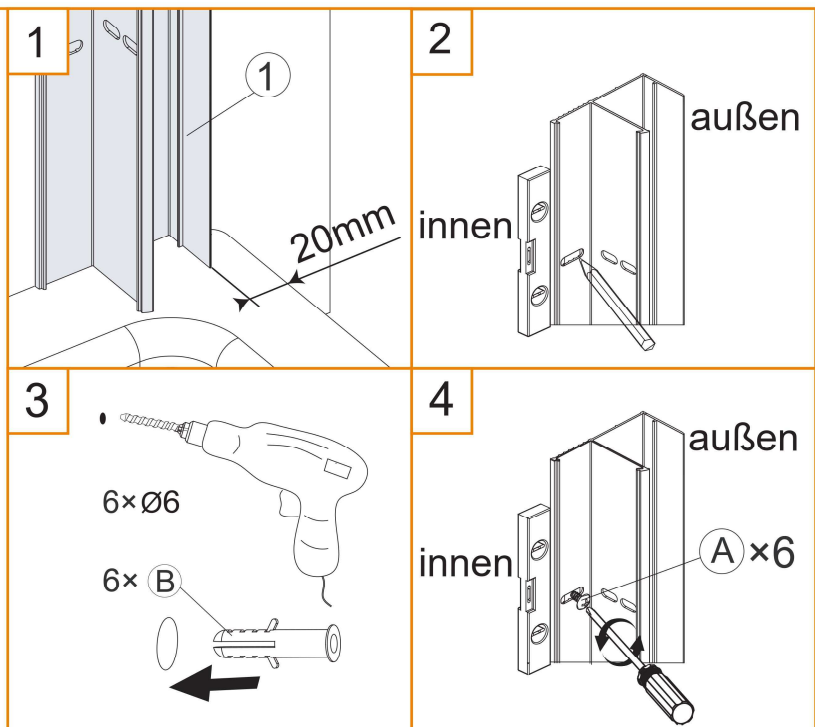
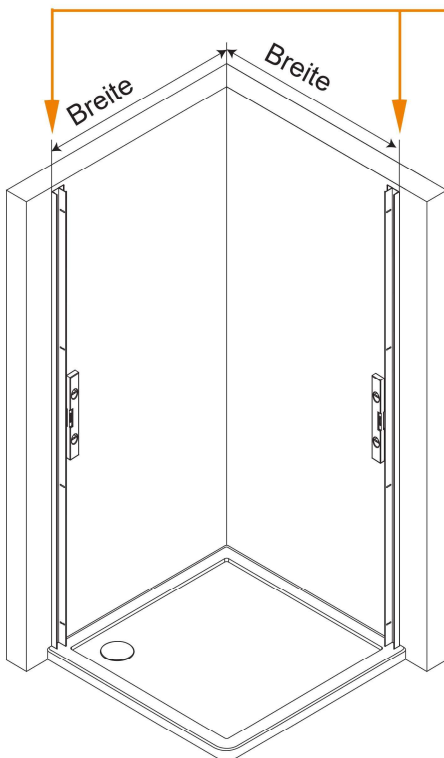
A	Kruiskopschroef ST3.9x30		X6
B	Wandplug Ø6x30		x6
C	Kruiskopschroef ST3.9x10		X8
D	Kruiskopschroef M4x8		X2

Controleer het muropervlak en de positie van de douchebak



1. Zorg ervoor dat de douchebak waterpas staat.
2. De tegels of andere wandbekleding moeten worden afgedicht in het douchebakgedeelte voordat u de douche installeert.
3. De wanden moeten tot aan de rand van de douchebak en tot minstens 2 meter boven de douchebak betegeld zijn.

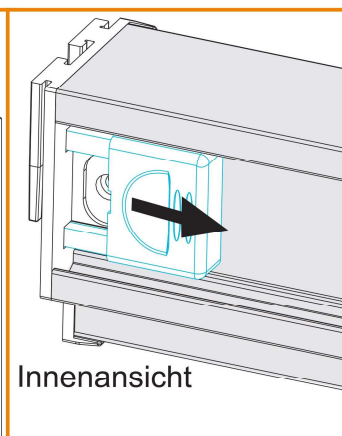
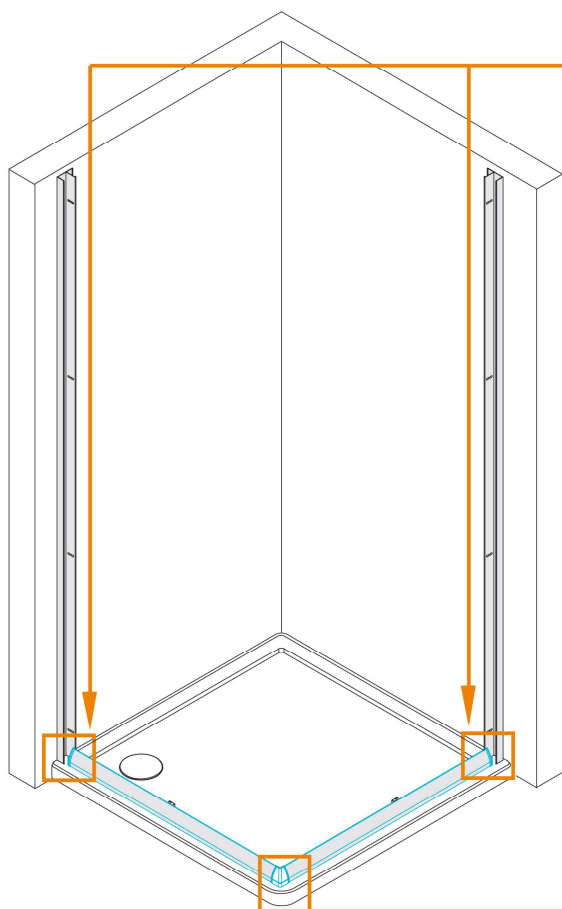
Stap 1 - Muurprofiel monteren



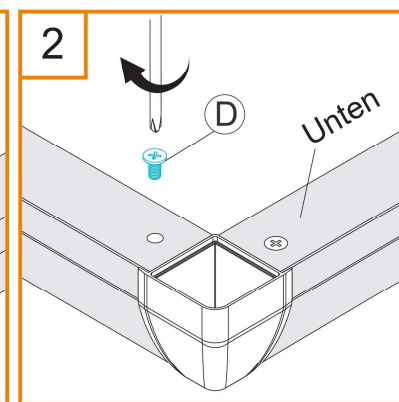
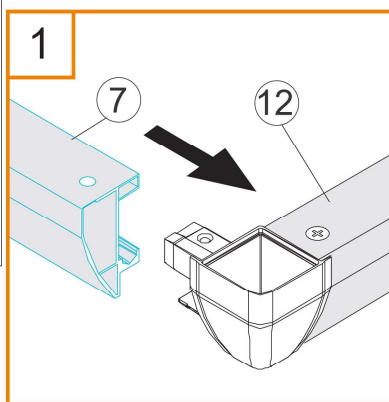
Plaats de buitenkant van het muurprofiel 20 mm naar binnen ten opzichte van de rand van de douchebak

Maß	Breite
800mm	780~800mm
900mm	880~900mm

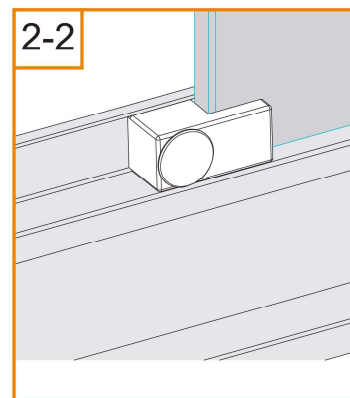
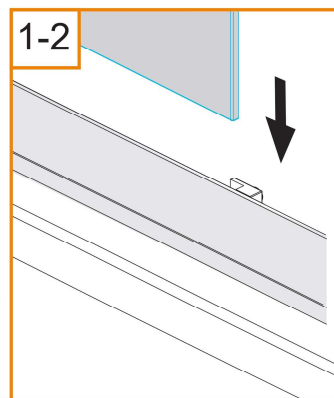
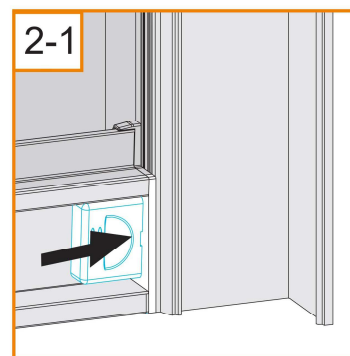
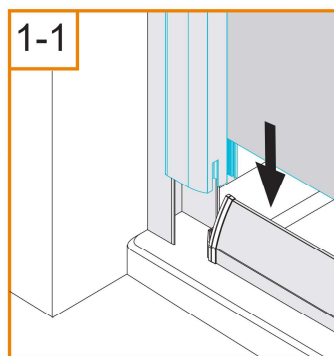
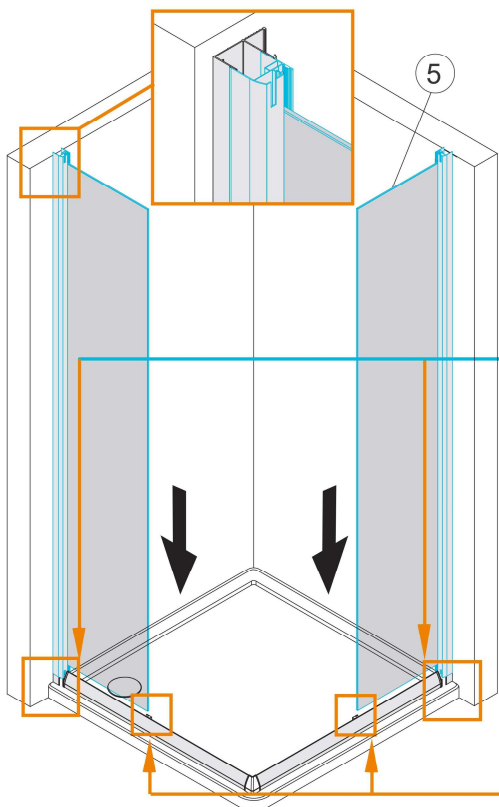
Stap 2 - Onderste looprail monteren en positioneren



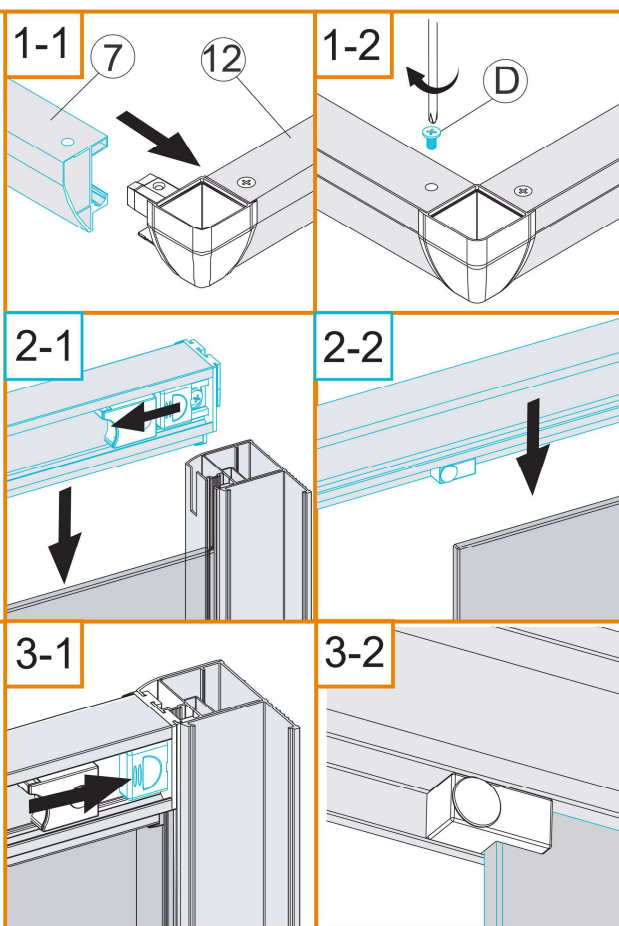
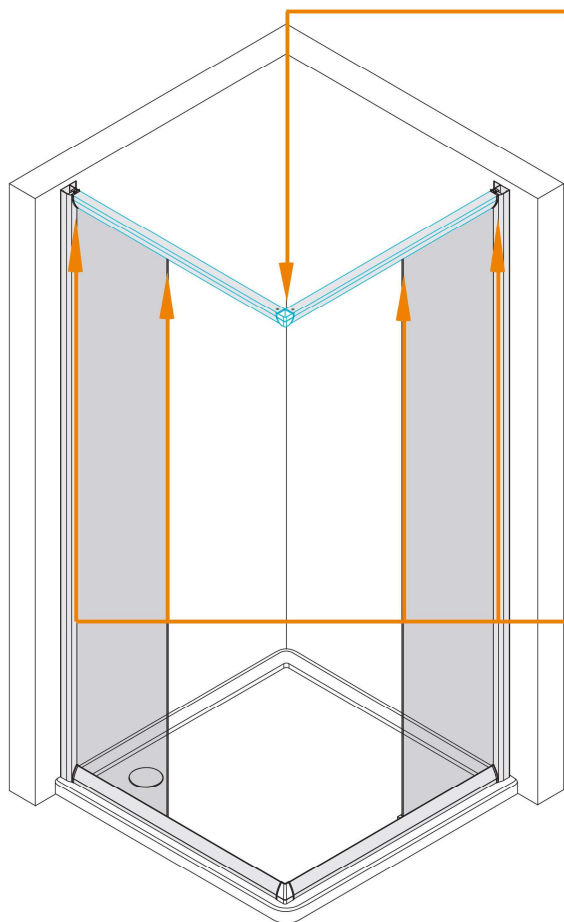
Let op de aangeduide, geopende stand van de ruitverbinding van kunststof



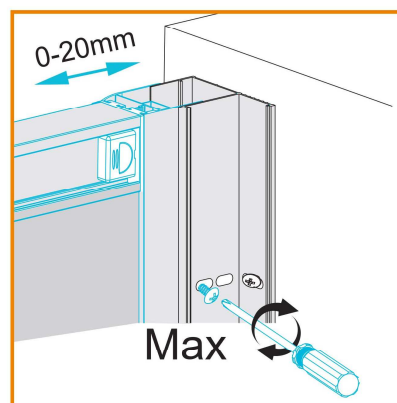
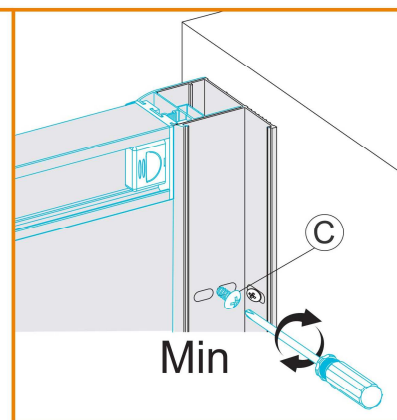
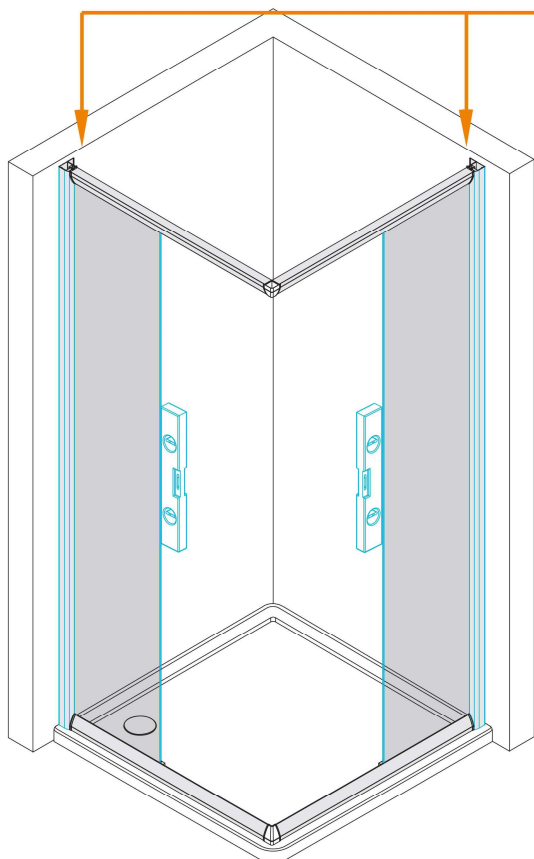
Stap 3 - Fixeerelementen monteren



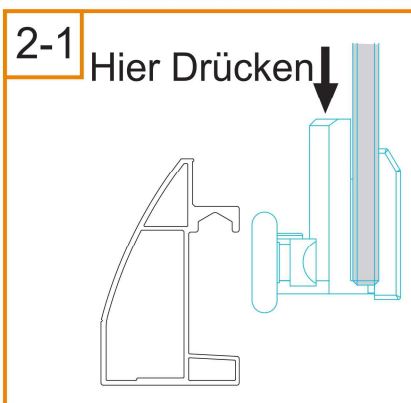
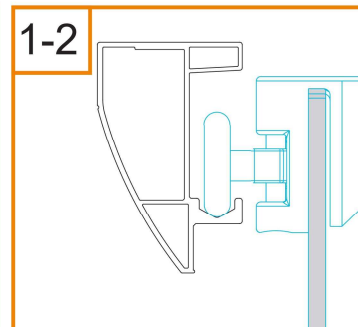
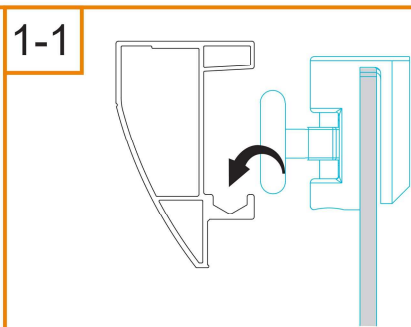
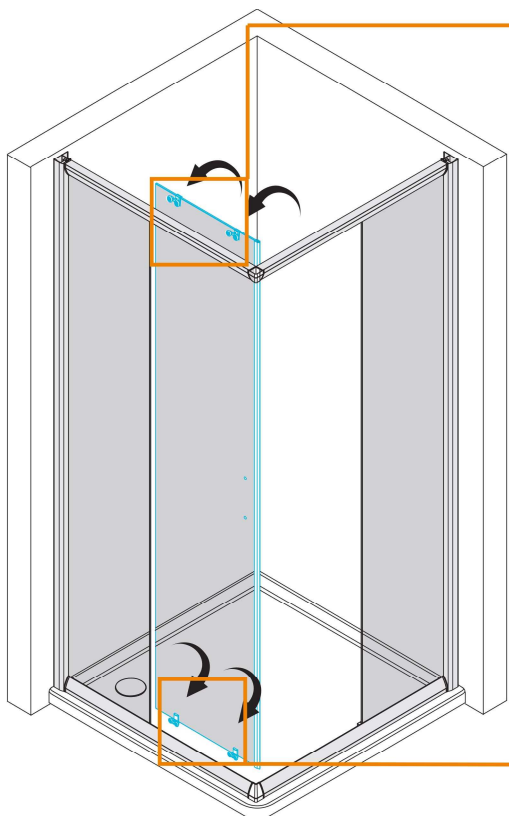
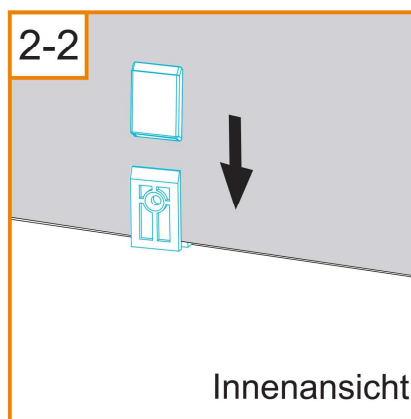
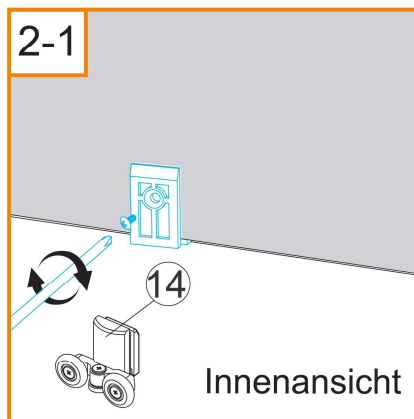
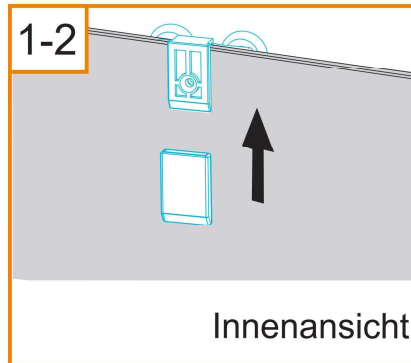
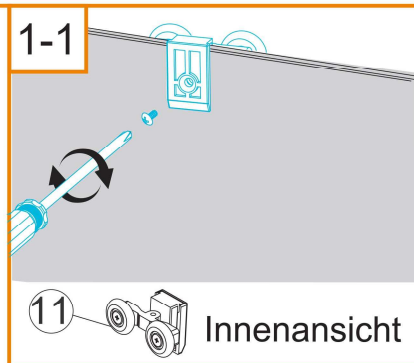
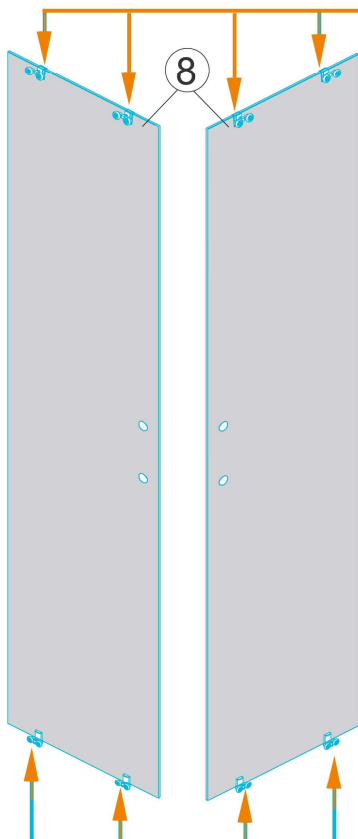
Stap 4 - Bovenste looprail monteren



Stap 5 - Fixeerelementen vastzetten



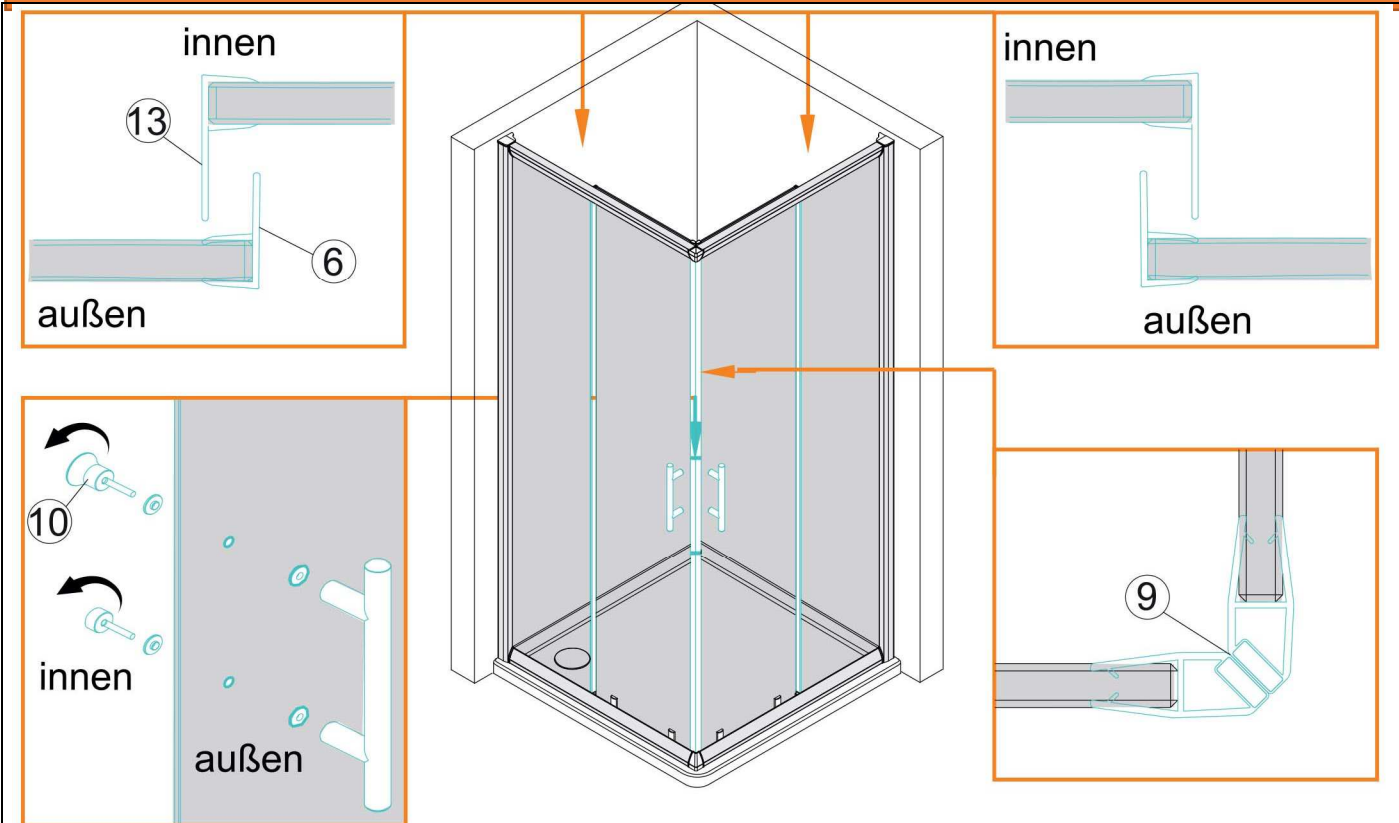
Stap 6 - Schuifdeuren monteren



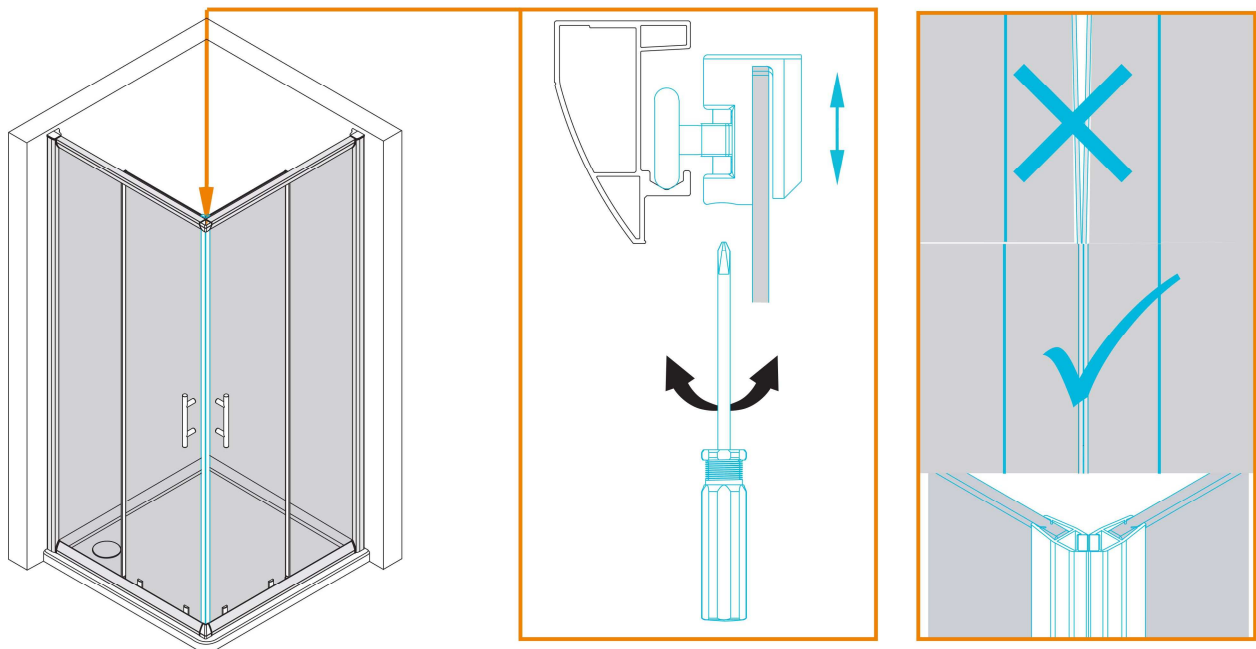
Hang de bovenste looprollen in de bovenste looprail. Druk vervolgens de onderste looprollen naar beneden en schuif ze in de onderste looprail.

De onderste rollen zijn voorzien van een veer, zodat zij in- en uitgehaakt kunnen worden.

Stap 7 - Schuifdeuren afmonteren



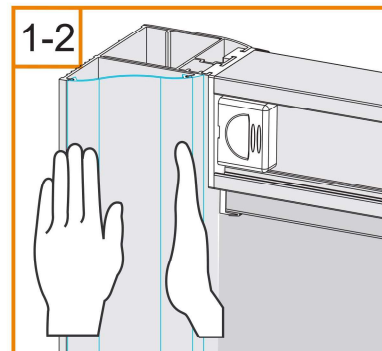
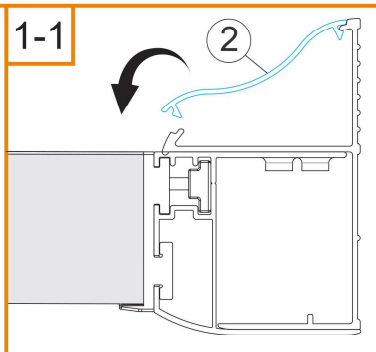
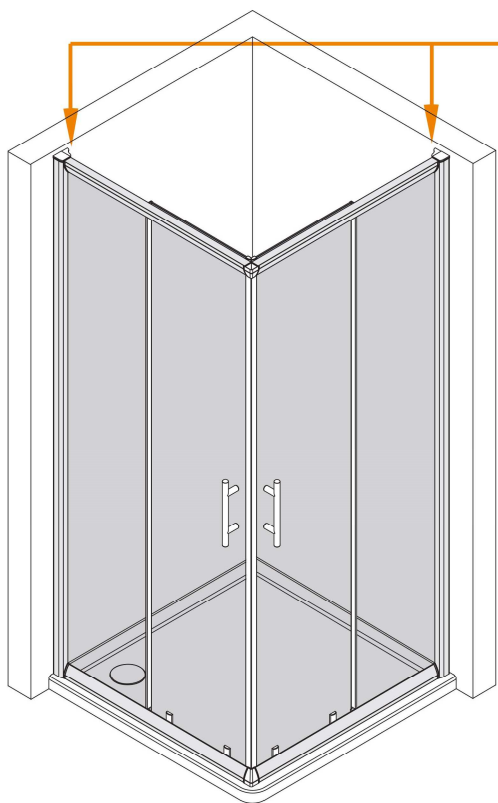
Stap 8 - Douchecabine uitlijnen



Als de schuifdeuren niet goed sluiten of als er een spleet zit tussen de magneetstrips aan de boven- of onderzijde, moet u de douchewand uitlijnen door de schroeven op de bovenste looprollen links- of rechtsom te draaien.

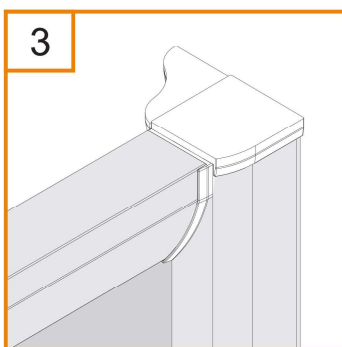
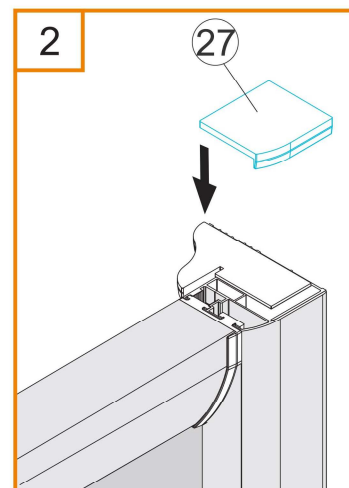
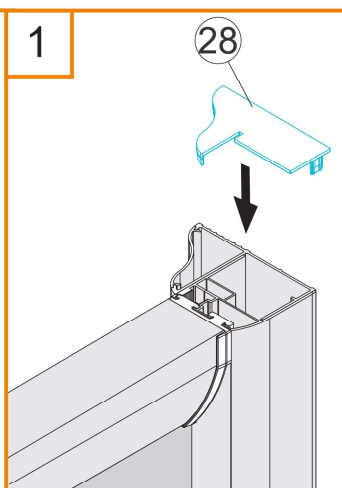
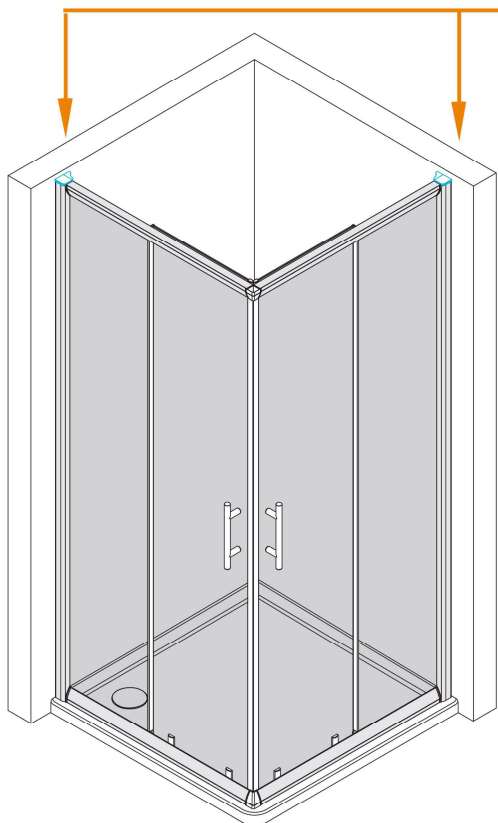
PAS OP: Lijn de deuren ook zo uit dat de onderste rollen gemakkelijk in de onderste looprail lopen.

Stap 9 - Clipprofiel monteren



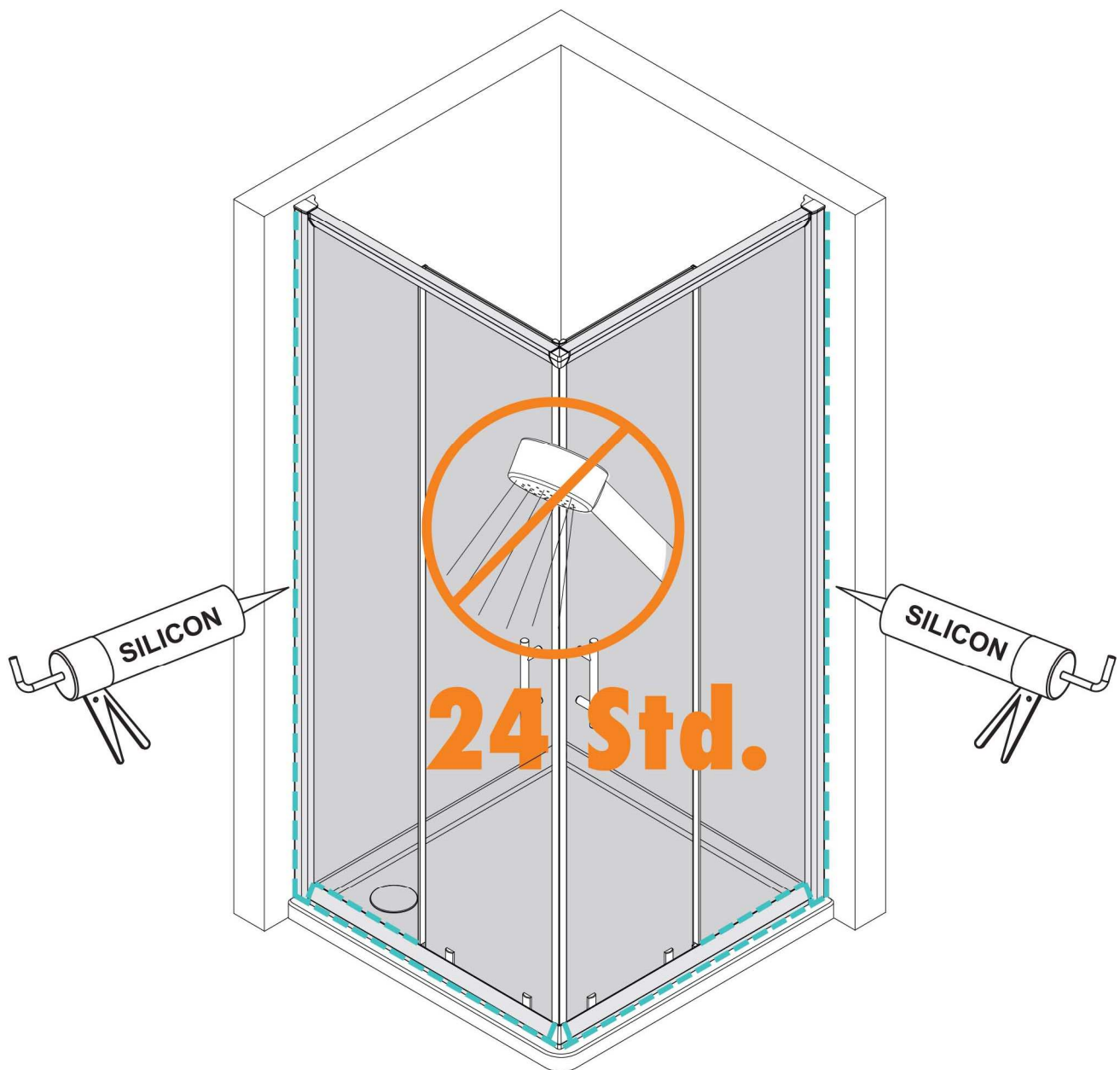
Gebruik beide handen om het clipprofiel voorzichtig vanaf de binnenzijde op het muurprofiel te bevestigen; houd daarvoor het profiel met de ene hand vast, terwijl u het met de andere hand in het profiel drukt. Let erop dat de afstand tussen de afzonderlijke aandrukpunten niet te groot is.

Stap 10 - Afdekkappen monteren



Druk de afdekkappen op de profielen. Houd rekening met de verschillende uitvoeringen rechts/links.

Stap 11 - Afdichten met siliconen



Gebruik de douche pas 24 uur na het afdichten met siliconen

1. Dicht de douchewand alleen van buitenaf met siliconen af.
2. Dicht de douchewand alleen langs de gemarkeerde lijnen hierboven met siliconen af



Fabrikant / distributeur:

Globus Fachmärkte GmbH & Co.K G,
Zechenstraße 8,
66333 Völklingen
www.globus-baumarkt.de

Voor eventuele klachten:

Adres van de fabrikant en bestelnummer bewaren

De prestatieverklaring voor dit artikel kunt u vinden op:

www.globus-baumarkt.de/artikeldokumente

Contactpersoon voor de service
Tel:08000008209

Openingstijden: 8:00-17:00 uur