



4333692867597

MG20-S1-131-NC

## **Gebrauchsanleitung** **Dining Lounge Möbelset Tulum**



BITTE LESEN SIE DIE BEDIENUNGSANLEITUNG  
SORGFÄLTIG DURCH UND BEWAHREN DIESE FÜR DEN  
SPÄTEREN GEBRAUCH AUF.

IM WINTER BITTE TROCKEN LAGERN.  
NUR FÜR DEN PRIVATEN GEBRAUCH GEEIGNET.

### **Pflege und Aufbewahrung**

Kunststoffgeflecht / Polyrattan-Möbel

#### **Pflege**

Polyrattanmöbel sind pflegeleicht. Bei Verschmutzungen sind diese einfach mit warmem Wasser und einem Schwamm/Tuch zu reinigen. Verwenden Sie bei hartnäckiger Verschmutzung warmes Wasser mit einem milden Reinigungsmittel. Um die Bildung von Kalkflecken zu vermeiden, reiben Sie die Oberfläche nach der feuchten Reinigung mit einem weichen Tuch trocken. Verwenden Sie keinesfalls lösungsmittelhaltige oder grobe Reiniger, da diese Beschädigungen verursachen können.

#### **Aufbewahrung**

Das Geflecht der Möbel besteht aus Polyethylen (PE) und ist im Vergleich zu Möbeln aus Polychlorid-Geflecht (PVC) langlebig und formstabil. Polyethylen ist wetter- und UV- beständiger, sowie besonders reißfest.

Bei Regen, Schnee oder sonstigen schlechten Witterungsbedingungen, insbesondere bei Kälte und Frost sollten Sie Ihre Gartenmöbel dennoch an einem trockenen, gut durchlüfteten Lagerort unterstellen! Bitte achten Sie vor dem Einlagern darauf, dass Ihre Gartenmöbel trocken und sauber sind.

Alternativ können Sie auch zur Überwinterung eine Schutzhülle verwenden. Durch die dunkle Lagerung oder durch die Verwendung von Schutzhüllen wird die UV-Einstrahlung auf die Polyrattan-Möbel reduziert. Dies sorgt für eine Verlängerung der Lebensdauer.

#### **ACHTUNG:**

Benutzen Sie Ihre Gartenmöbel nicht als „Stehfläche“ oder „Trittleiter“!

Bei direkter Sonneneinstrahlung dürfen Glasbehälter nicht ohne Unterlage auf der Tischplatte platziert werden.

Max. Belastbarkeit je Sofa 330 kg.

Max. Belastbarkeit je Sessel 110 kg.

Globus Fachmärkte GmbH & Co. KG  
Zeichenstr. 8, 66333 Völklingen  
[www.globus-baumarkt.de](http://www.globus-baumarkt.de)

Für den Reklamationsfall:  
Herstelleraadresse und Order Nr. aufbewahren



4333692867597

MG20-S1-131-NC

## **Notice d'utilisation** **Salon de jardin Tulum**



MERCI DE LIRE ATTENTIVEMENT LA NOTICE D'UTILISATION ET DE LA CONSERVER POUR UN USAGE ULTÉRIEUR.

VEUILLEZ RANGER LE SALON DE JARDIN AU SEC EN HIVER.  
UNIQUEMENT POUR UN USAGE PERSONNEL.

### **Entretien et stockage**

Mobilier en résine tressée/rotin synthétique

#### **Entretien**

Les meubles en rotin synthétique sont faciles à nettoyer. Pour éliminer les salissures, il suffit de les nettoyer avec de l'eau chaude et une éponge ou un chiffon. Pour les salissures tenaces, utilisez de l'eau chaude additionnée d'un détergent doux. Essuyez la surface avec un chiffon doux après tout nettoyage avec de l'eau pour éviter la formation de taches de calcaire. N'utilisez en aucun cas des produits de nettoyage contenant des solvants ou des produits abrasifs, car ils pourraient abîmer votre mobilier.

#### **Stockage**

Le tressage de ces meubles est en polyéthylène (PE). Il résiste mieux dans le temps et se déforme moins que celui du mobilier en polychlorure de vinyle (PVC). Le polyéthylène résiste aux intempéries, aux UV et particulièrement bien aux déchirures.

Il est recommandé de stocker vos meubles dans un endroit sec suffisamment aéré en cas de pluie, neige ou autres intempéries, notamment de froid ou de gel. Avant de les ranger, assurez-vous que vos meubles de jardin sont secs et propres.

Vous pouvez également utiliser une housse de protection comme solution alternative durant l'hiver. En stockant vos meubles à l'abri de la lumière ou sous une housse de protection, vous atténuerez l'exposition de votre mobilier en rotin synthétique aux rayons UV. Cela permettra de prolonger leur durée de vie.

### **ATTENTION**

N'utilisez pas vos meubles de jardin comme « plateforme » ou « escabeau » !

En cas d'exposition directe aux rayons du soleil, ne posez pas de contenants en verre directement sur le plateau de la table s'il n'est pas protégé.

Capacité de charge max. de chaque canapé : 330 kg.

Capacité de charge max. de chaque fauteuil : 110 kg.

Globus Fachmärkte GmbH & Co. KG  
Zeichenstr. 8, 66333 Völklingen  
[www.globus-baumarkt.de](http://www.globus-baumarkt.de)

Pour toute réclamation :  
conservez l'adresse du fabricant et le numéro de commande

**PRIMASTER.**

4333692867597

MG20-S1-131-NC

**Gebruiksaanwijzing**  
**Dining Lounge meubelset Tulum**



LEES DE GEBRUIKSAANWIJZING AANDACHTIG DOOR EN BEWAAR DEZE VOOR LATER GEBRUIK.

IN DE WINTER DROOG OPBERGEN.  
UITSLUITEND GESCHIKT VOOR PARTICULIER GEBRUIK.

**Onderhoud en bewaring**

Kunststof vlechtwerk/polyrattan meubelen

**Onderhoud**

Polyrattan meubelen zijn onderhoudsvriendelijk. Als ze vuil worden, kunnen u ze gemakkelijk worden gereinigd met warm water en een spons/doek. Gebruik bij hardnekkig vuil warm water met een mild reinigingsmiddel. Om de vorming van kalkvlekken te voorkomen, wrijft u het oppervlak na het vochtig reinigen droog met een zachte doek. Gebruik nooit oplosmiddelhoudende of grove reinigingsmiddelen, omdat deze schade kunnen veroorzaken.

**Bewaren**

Het vlechtwerk van de meubelen is gemaakt van polyethyleen (PE) en is duurzaam en vormvast in vergelijking met meubelen van polychloride vlechtwerk (PVC). Polyethyleen is weer- en UV-bestendig en bijzonder scheurvast. Bij regen, sneeuw of andere slechte weersomstandigheden, maar vooral bij kou en vorst, moeten uw tuinmeubelen op een droge, goed geventileerde plaats worden opgeborgen. Zorg ervoor dat uw tuinmeubelen droog en schoon zijn, voordat u ze opbergt.

Als alternatief kunt u voor de overwintering ook een beschermhoes gebruiken. De UV-straling op de polyrattan meubelen wordt verminderd door deze in het donker op te bergen of door gebruik te maken van beschermhoezen. Dit zorgt voor een langere levensduur.

**LET OP:**

Gebruik uw tuinmeubelen niet als "stavlak" of als "trapladder"!

Bij directe zoninstraling mogen glazen recipiënten niet zonder onderzetter op het tafelblad worden geplaatst.

Max. draagvermogen per bank 330 kg.

Max. draagvermogen per stoel 110 kg.

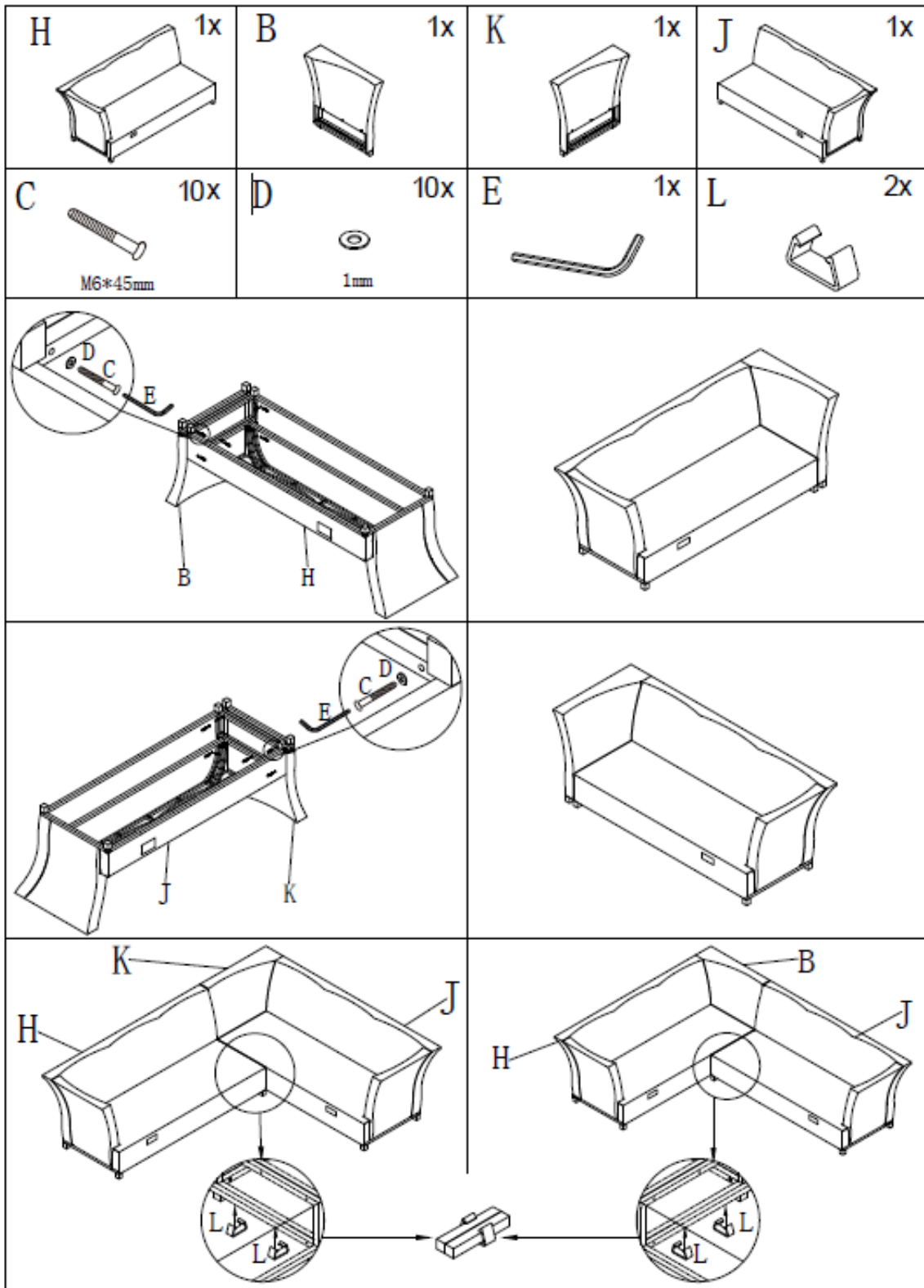
Globus Fachmärkte GmbH & Co. KG  
Zeichenstr. 8, 66333 Völklingen  
[www.globus-baumarkt.de](http://www.globus-baumarkt.de)

Bij klachten:

Bewaar het adres van de fabrikant en het bestelnummer

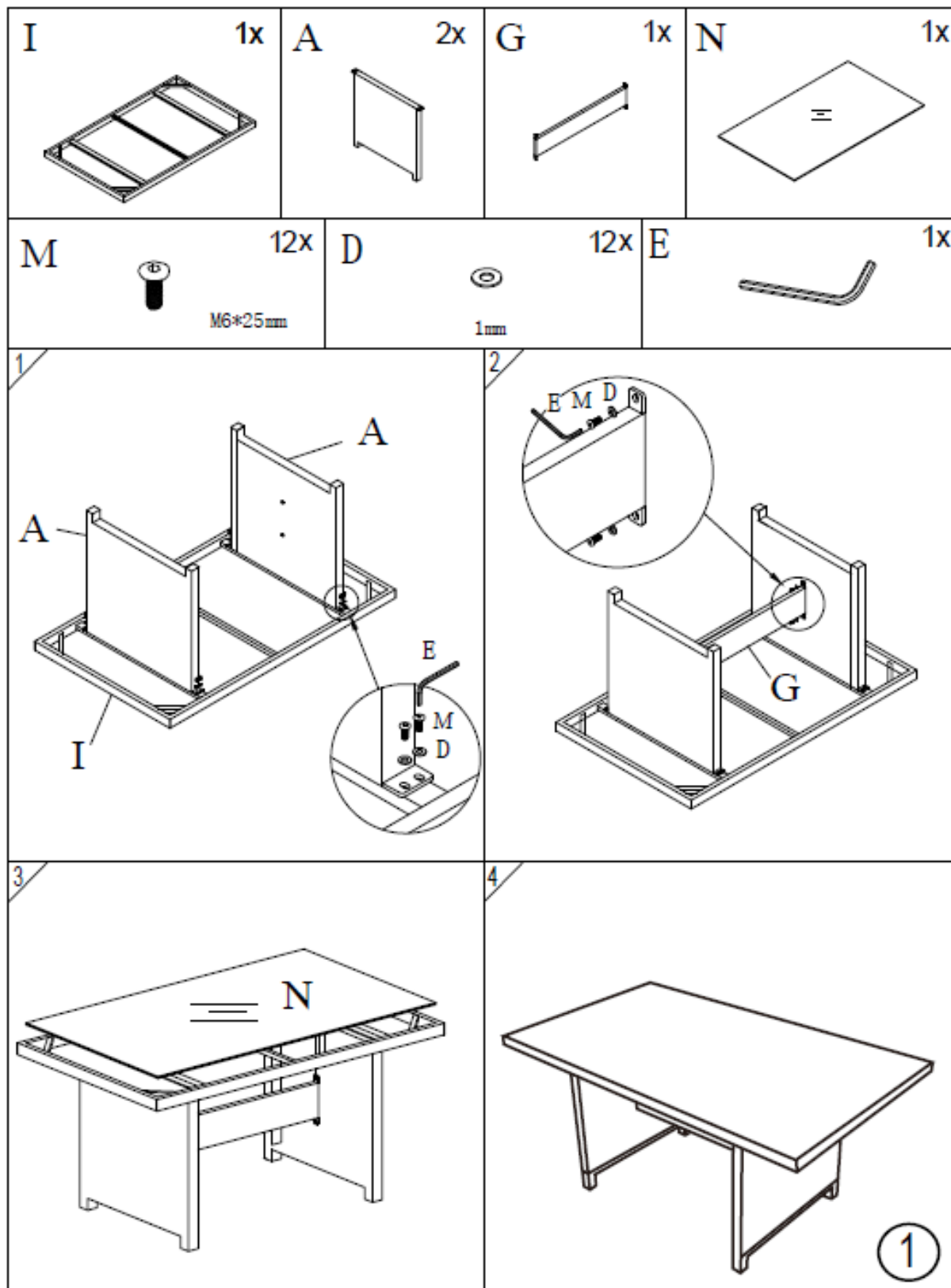
# Montage Sofa Tulum / L`installation du canapé Tulum / Montage Sofa Tulum

Bitte überprüfen Sie regelmäßig die Schrauben und ziehen Sie diese ggf. nach.  
 Merci de contrôler régulièrement le serrage des vis en les resserrant si besoin.  
 Controleer regelmatig of de schroeven goed vast zitten en trek deze zo nodig aan.



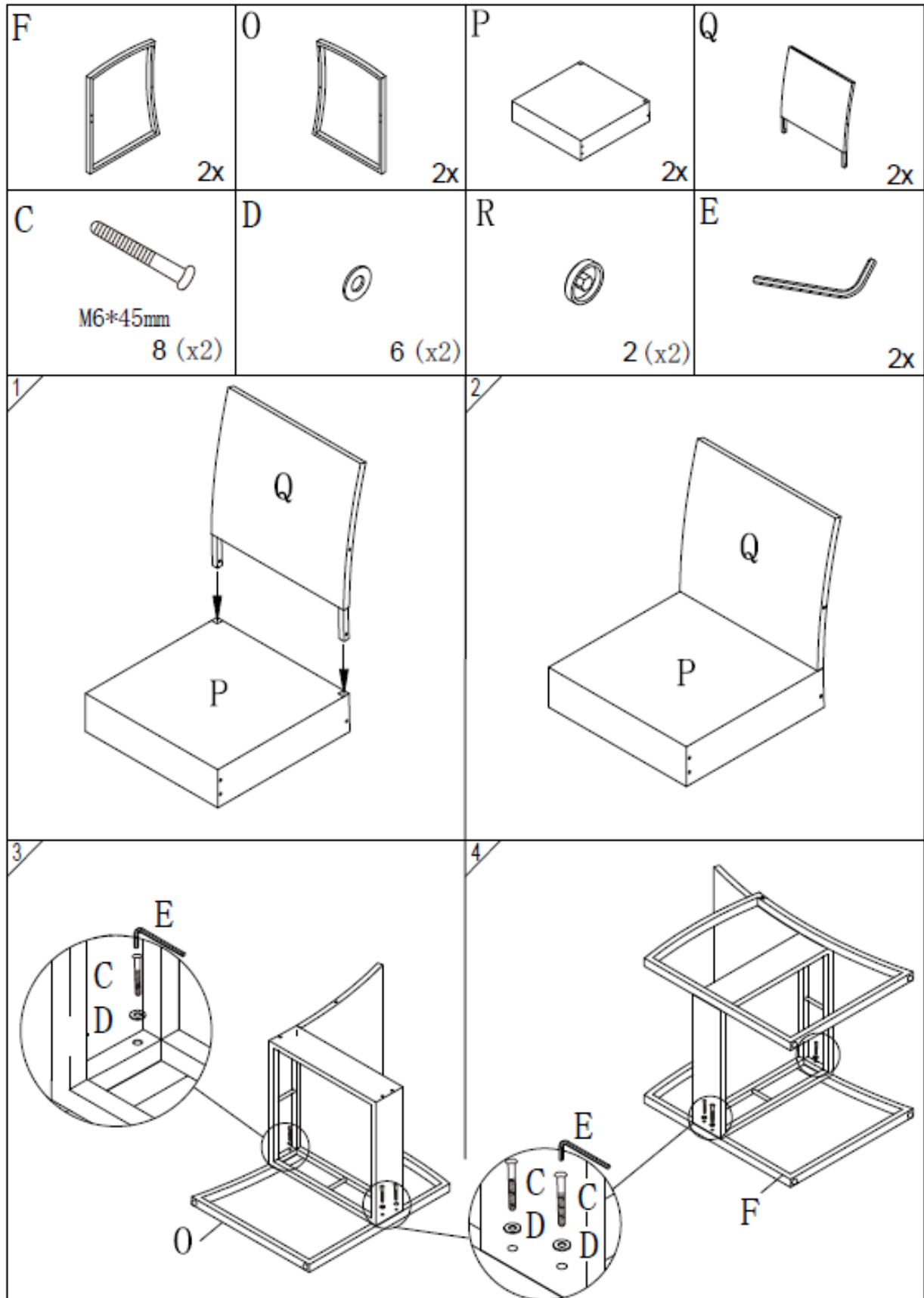
# Montage Tisch Tulum / L`installation du la Table Tulum / Montage tafel Tulum

Bitte überprüfen Sie regelmäßig die Schrauben und ziehen Sie diese ggf. nach.  
 Merci de contrôler régulièrement le serrage des vis en les resserrant si besoin.  
 Controleer regelmatig of de schroeven goed vast zitten en trek deze zo nodig aan.



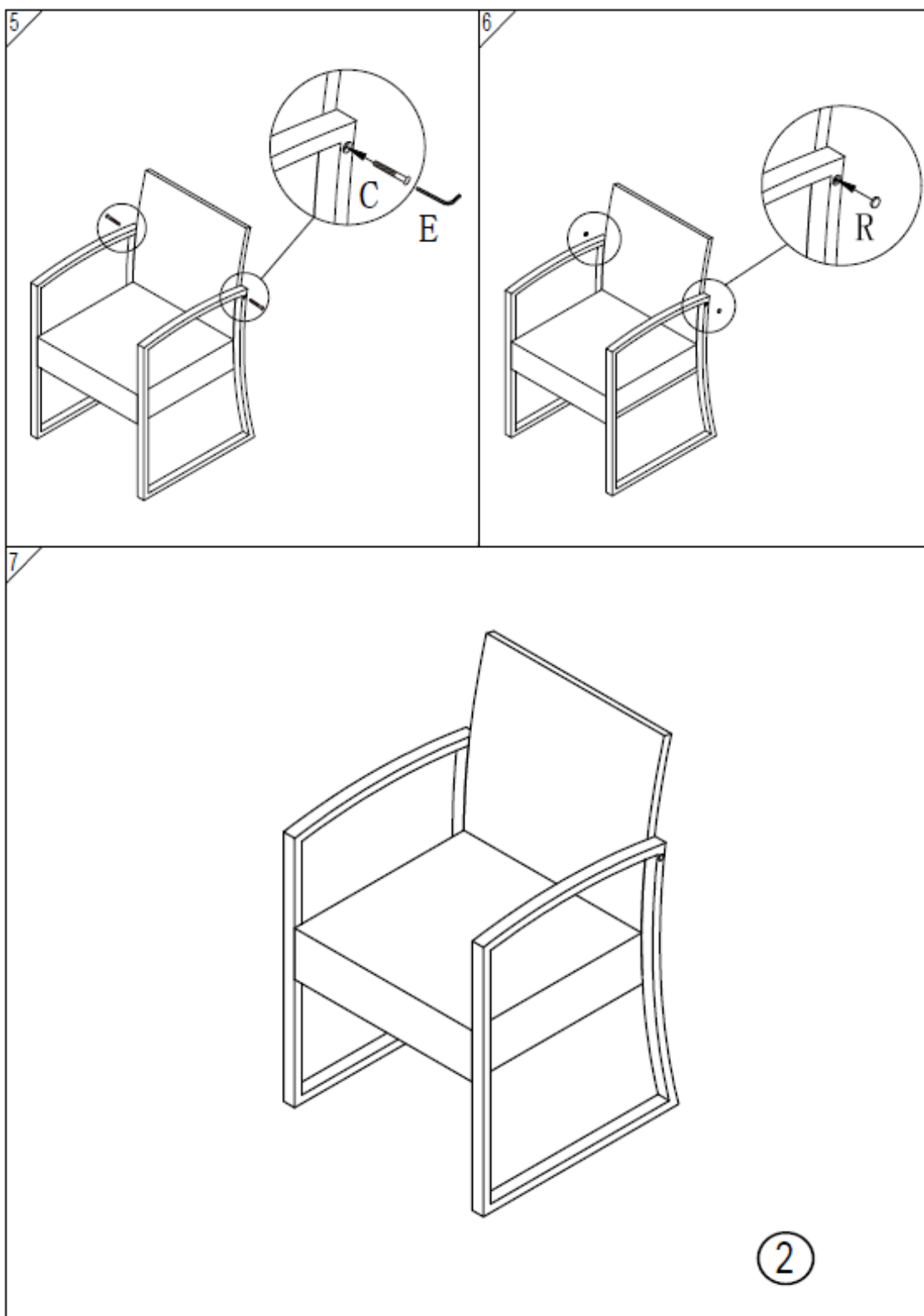
# Montage Sessel Tulum / L`installation du fauteuil Tulum / Montage armstoel

Bitte überprüfen Sie regelmäßig die Schrauben und ziehen Sie diese ggf. nach.  
 Merci de contrôler régulièrement le serrage des vis en les resserrant si besoin.  
 Controleer regelmatig of de schroeven goed vast zitten en trek deze zo nodig aan.



## Montage Sessel Tulum / L`installation du fauteuil Tulum / Montage armstoel Tulum

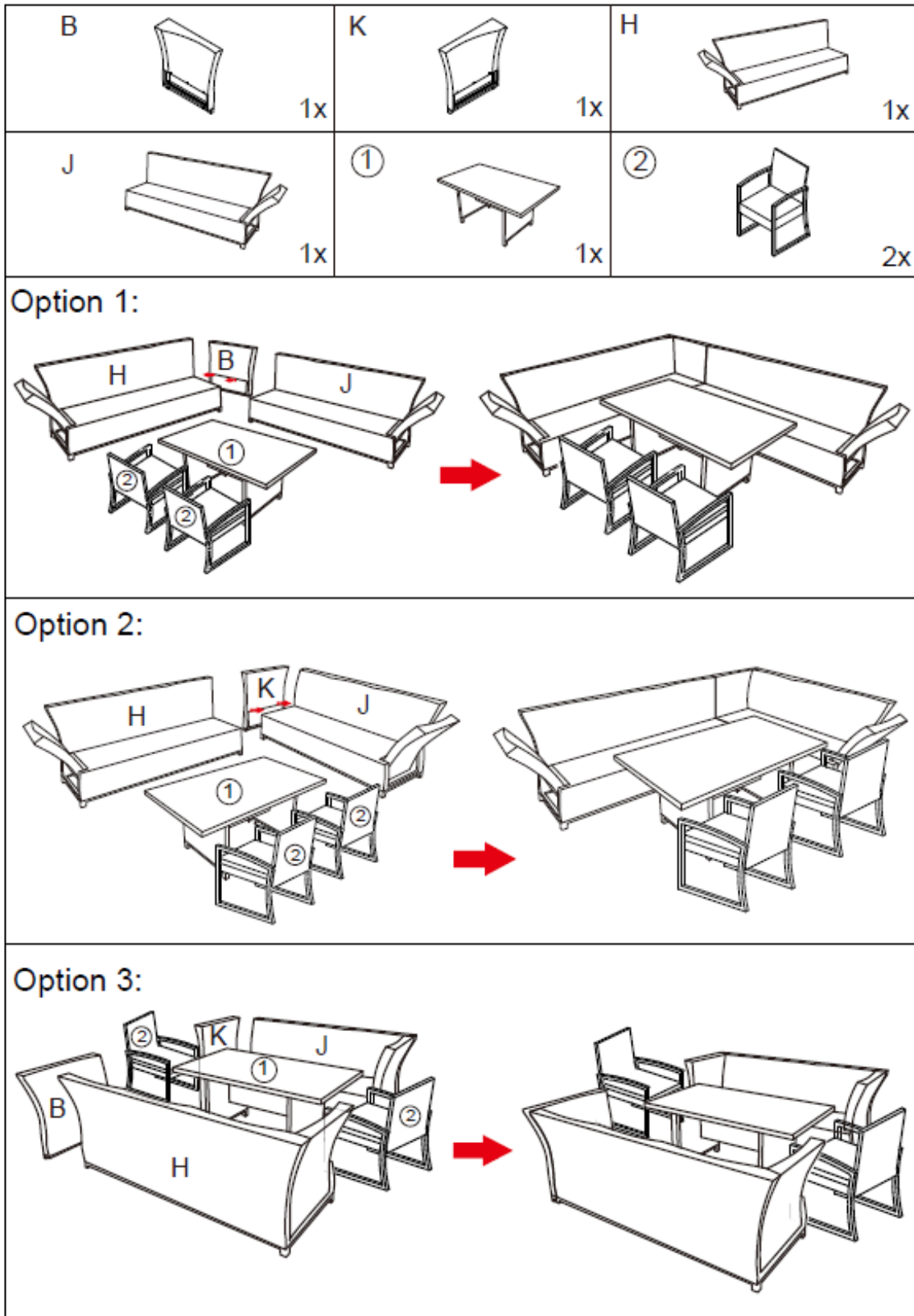
Bitte überprüfen Sie regelmäßig die Schrauben und ziehen Sie diese ggf. nach.  
Merci de contrôler régulièrement le serrage des vis en les resserrant si besoin.  
Controleer regelmatig of de schroeven goed vast zitten en trek deze zo nodig aan.





# Montage

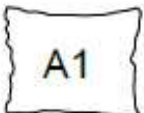
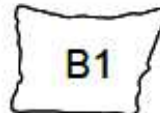







Bitte überprüfen Sie regelmäßig die Schrauben und ziehen Sie diese ggf. nach.  
Merci de contrôler régulièrement le serrage des vis en les resserrant si besoin.  
Controleer regelmatig of de schroeven goed vast zitten en trek deze zo nodig aan.

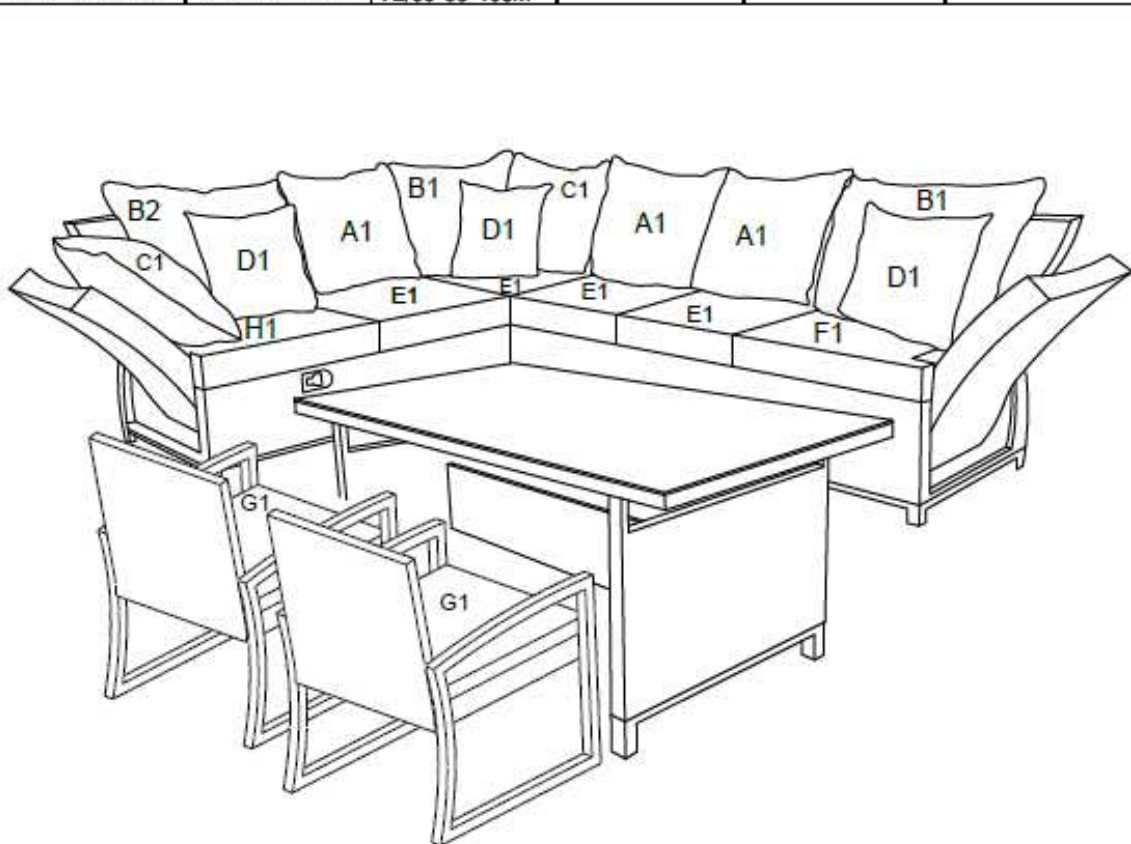




# Montage

Bitte überprüfen Sie regelmäßig die Schrauben und ziehen Sie diese ggf. nach.  
 Merci de contrôler régulièrement le serrage des vis en les resserrant si besoin.  
 Controleer regelmatig of de schroeven goed vast zitten en trek deze zo nodig aan.

 <b>A1</b> 3x 58*50*10cm	 <b>B1</b> 2x 72/65*50*10cm	 <b>C1</b> 2x 58/51*50*10cm	 <b>D1</b> 3x 45*45*10cm	 <b>E1</b> 4x 60*58.5*10cm	 <b>F1</b> 1x 66.5*58.5*10cm
 <b>G1</b> 2x 51.5*48.5*5cm	 <b>H1</b> 1x 66.5*58.5*10cm	 <b>B2</b> 1x 72/65*50*10cm			

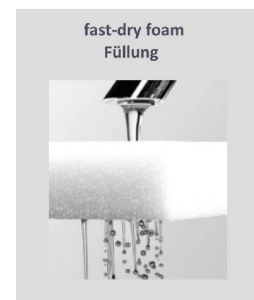
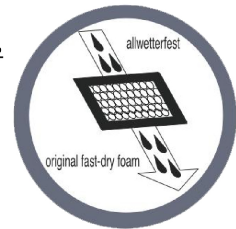


## Vielen Dank, dass Sie sich für eines unserer Produkte entschieden haben.

Die All-Wetter Kissen aus Olefin Stoff kombiniert mit einer hochwertigen fast dry foam Schaumstofffüllung sind eine pflegeleichte Alternative für den Outdoor-Liebhaber!

Durch große und offene Poren ist die Schaumstofffüllung wasserdurchlässig und trocknet durch die maximale Luftzirkulation in kurzer Zeit.

Zur Erhaltung der Langlebigkeit Ihrer Gartenmöbelgruppe empfehlen wir Ihnen diese mit einer Schutzhülle abzudecken. Bei längerem Nichtbenutzen und in den Herbst und Wintermonaten sollten Sie Ihre Gartenmöbel und die Auflagen trocken lagern.



## Nous vous remercions d'avoir choisi l'un de nos produits.

Les coussins toute saison en fibre d'oléfine gamis de mousse expansive haut de gamme à séchage rapide sont des articles faciles à nettoyer destinés aux amoureux du grand air.

Grâce à ses grandes alvéoles à structure ouverte, la mousse expansive est imperméable et sèche rapidement grâce à une circulation maximale de l'air.

Nous vous recommandons de recouvrir votre mobilier de jardin d'une housse afin de le conserver longtemps.

Vous devez faire sécher votre mobilier de jardin et les coussins en cas d'inutilisation prolongée, ainsi que durant l'automne et l'hiver.



## Wij danken u ervoor dat u een product van ons bedrijf heeft gekozen

Dit all-weather kussen van olefine-textiel gecombineerd met een hoogwaardige vulling van sneldrogend schuim is een onderhoudsvriendelijk alternatief voor outdoor-liefhebbers!

De schuimstofvulling met zijn grote, open poriën is waterdoorlatend en droogt in korte tijd dankzij de maximale luchtcirculatie.

Om zo lang mogelijk van uw tuinmeubels te kunnen genieten, bevelen wij aan deze met een beschermhoes af te dekken.

Berg uw tuinmeubels en de bekleding droog op wanneer u deze voor langere tijd niet gebruikt, zoals tijdens de herfst- en wintermaanden.

