

**Montage- und Bedienungsblatt** **D**

Beachten Sie bitte den Text in der Betriebsanleitung!

**Assembly and operating instruction sheet** **GB**

Please follow the text in the operating instruction manual!

**Fiche de montage et d'utilisation** **F**

Veillez tenir compte du texte de la notice d'instructions!

**Ръководство за монтаж и обслужване** **BG**

Моля обърнете внимание на текста в ръководството за обслужване!

**Návod k montáži a k použití stroje** **CZ**

Dbejte všech pokynů v návodu!

**Montage- og betjeningsvejledning** **DK**

Følg teksten i betjeningsvejledningen!

**Asennus- ja käyttöohje** **FIN**

Huomioi käyttöohjeessä oleva teksti!

**Szerelési- és kezelési útmutató** **H**

Kérjük, tartsa be a kezelési útmutató utasításait!

**Istruzioni per l'uso e per il montaggio** **I**

Prestare attenzione a quanto riportato nelle istruzioni per l'uso!

**Montāžas un apkalpošanas dokumentācija** **LV**

Lūdzu ņemiet vērā apkalpošanas instrukcijas tekstu!

**Montering og betjeningsark** **N**

Ta hensyn til teksten i bruksanvisningen!

**Montage- en bedieningsblad** **NL**

Houdt u alstublieft rekening met de tekst in de gebruiksaanwijzing!

**Foai e cu instrucțiuni de montare și utilizare** **RO**

Vă rugăm să respectați textul din instrucțiunile de utilizare!

**Инструкция по монтажу и обслуживанию** **RUS**

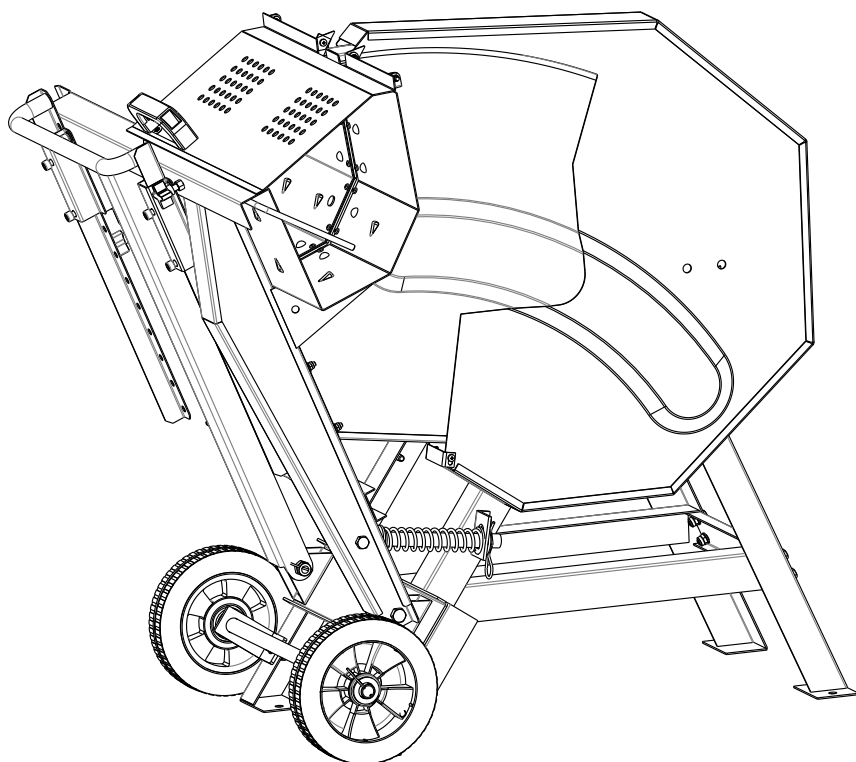
Просим обратиться к тексту инструкции по эксплуатации!

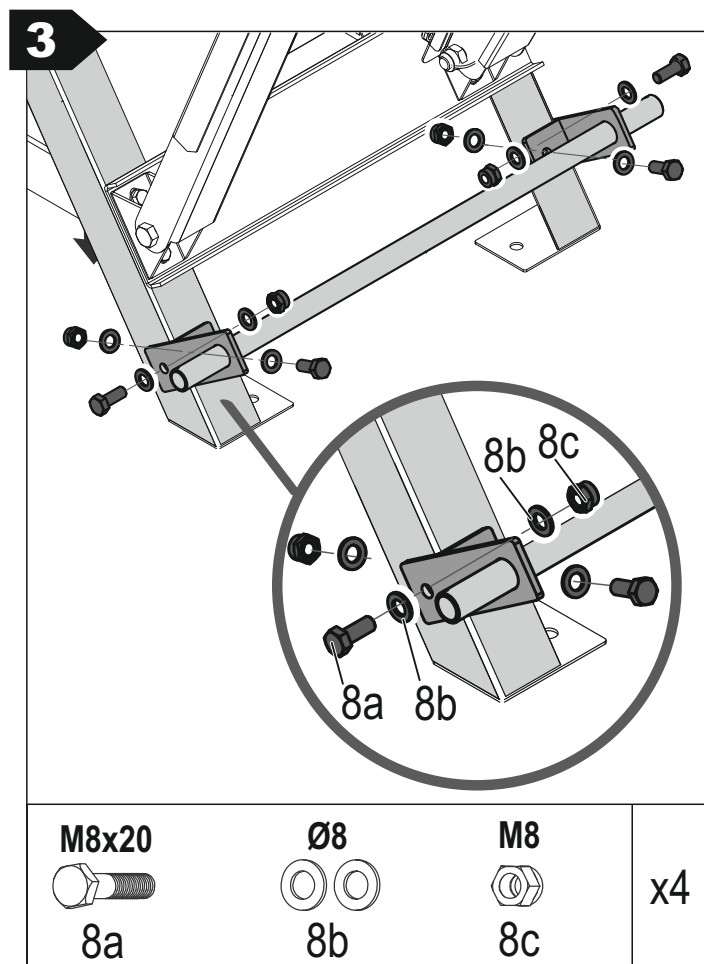
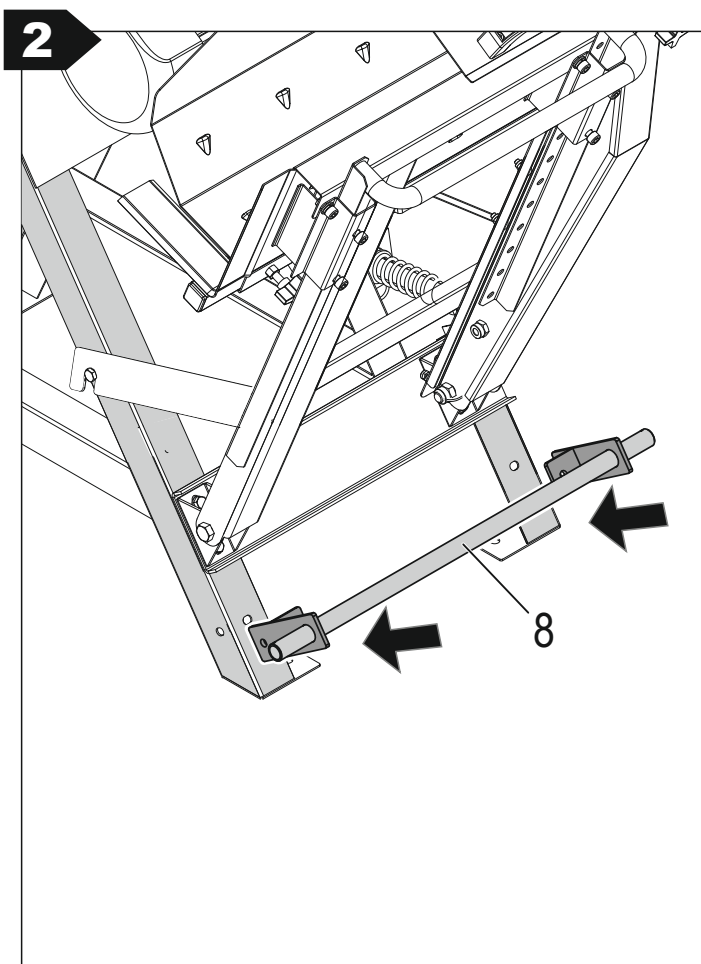
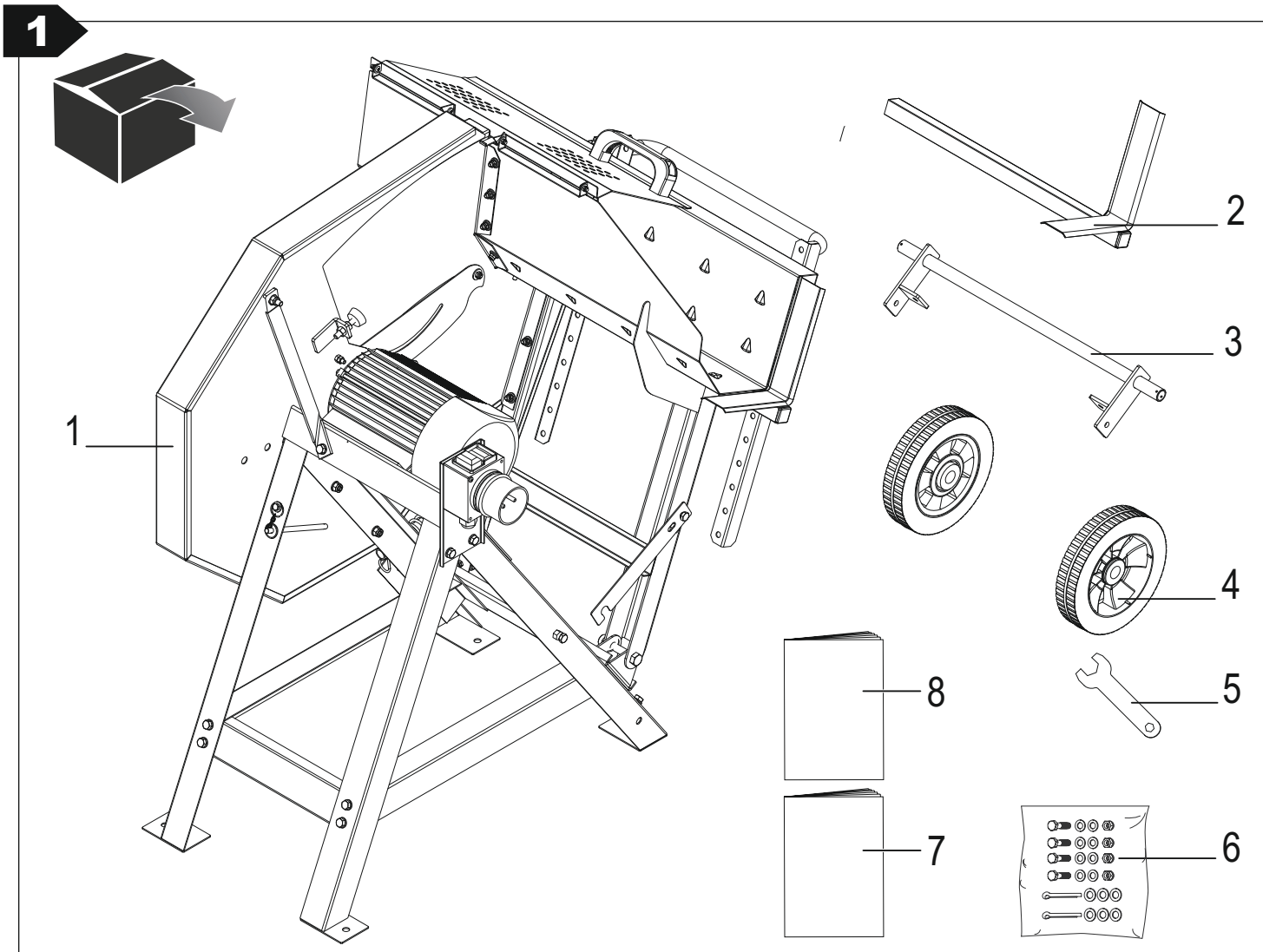
**Montage- och manövreringsblad** **S**

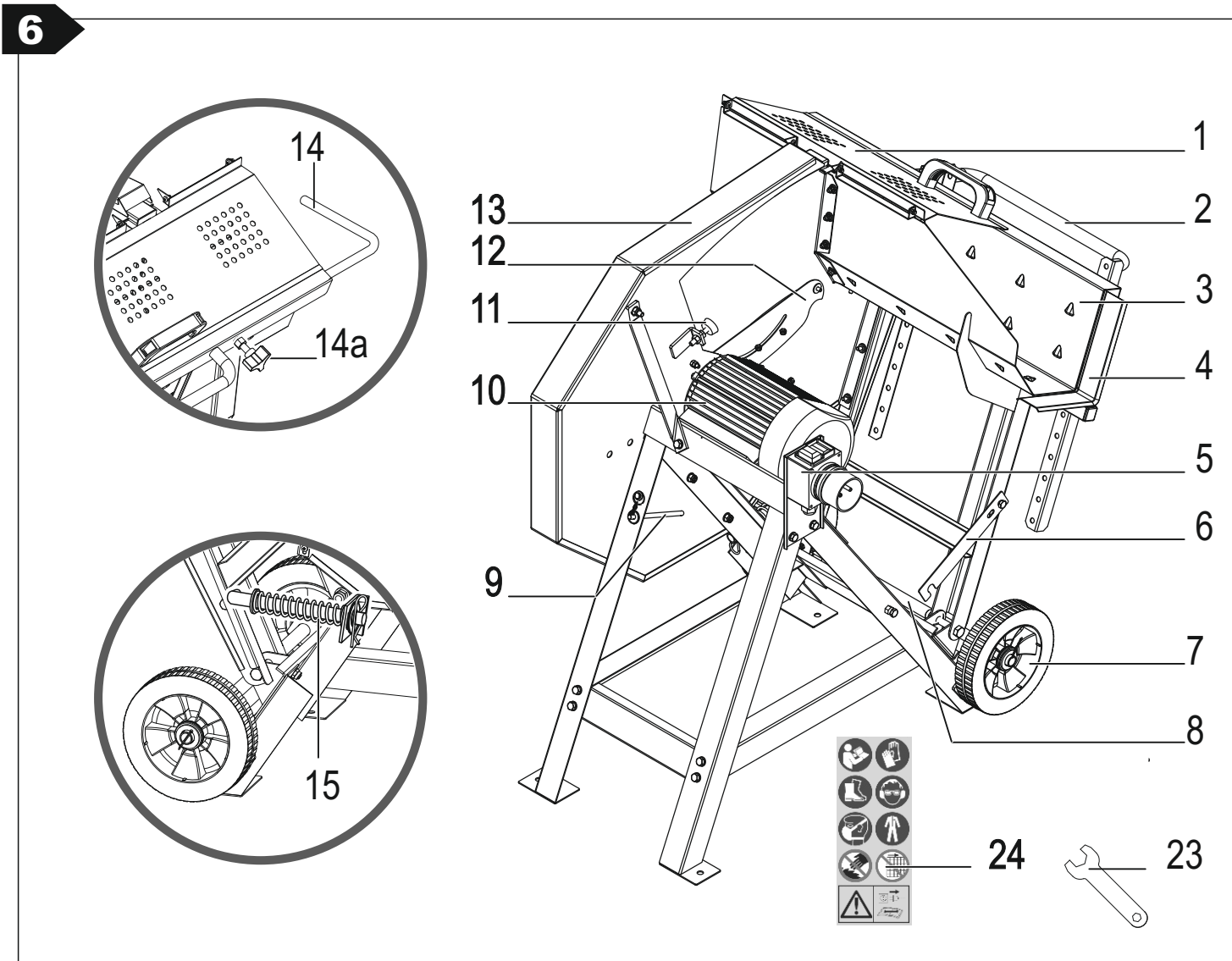
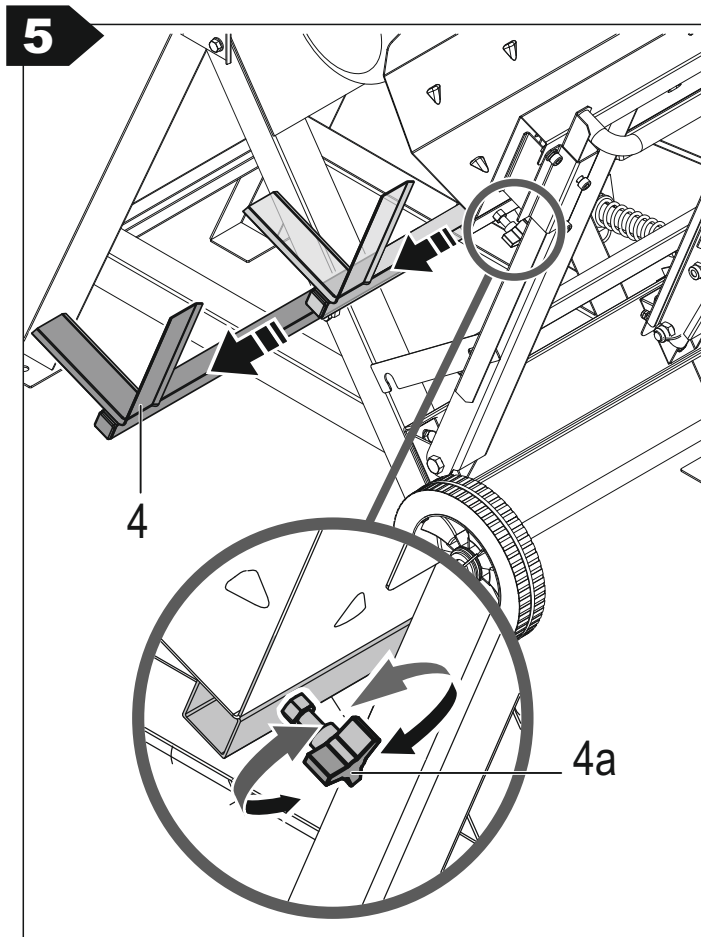
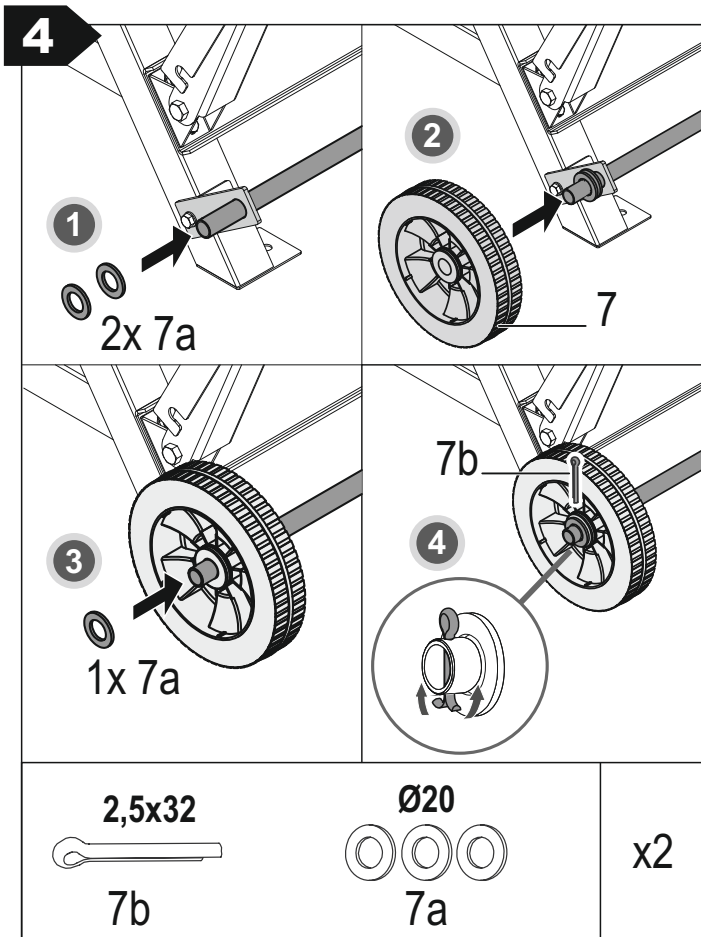
Var vänlig följ texten i bruksanvisningen!

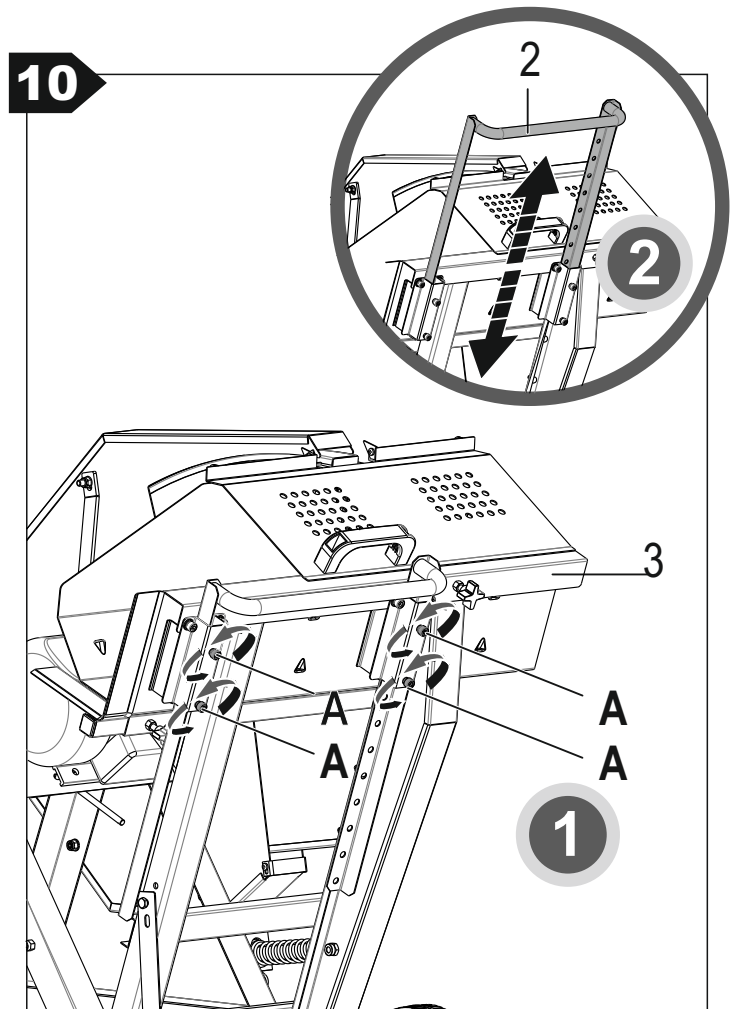
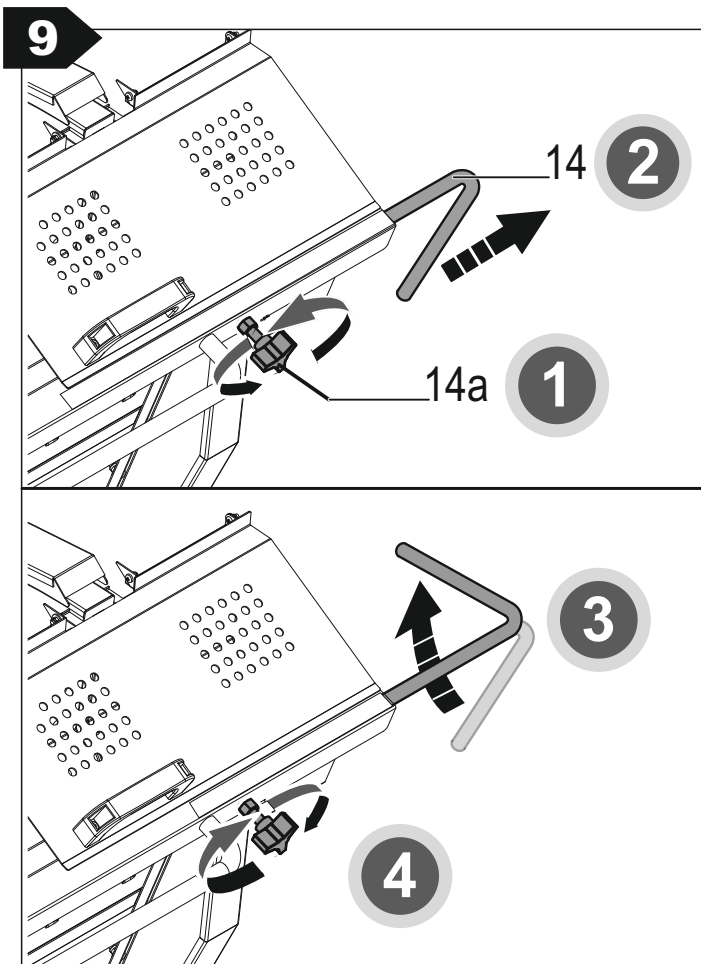
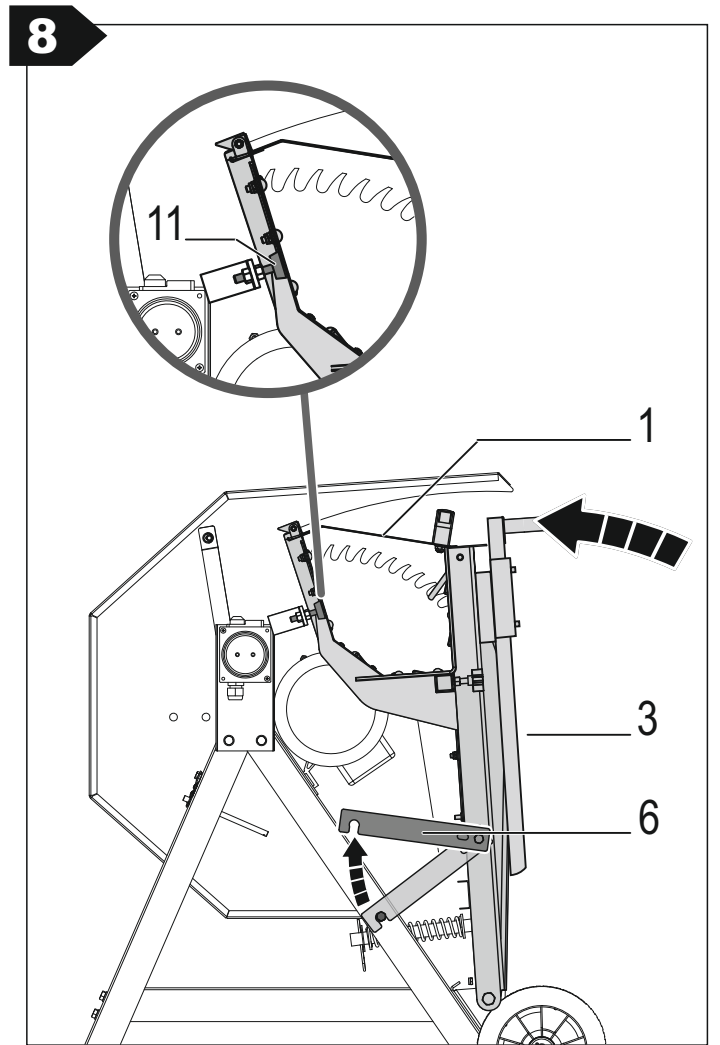
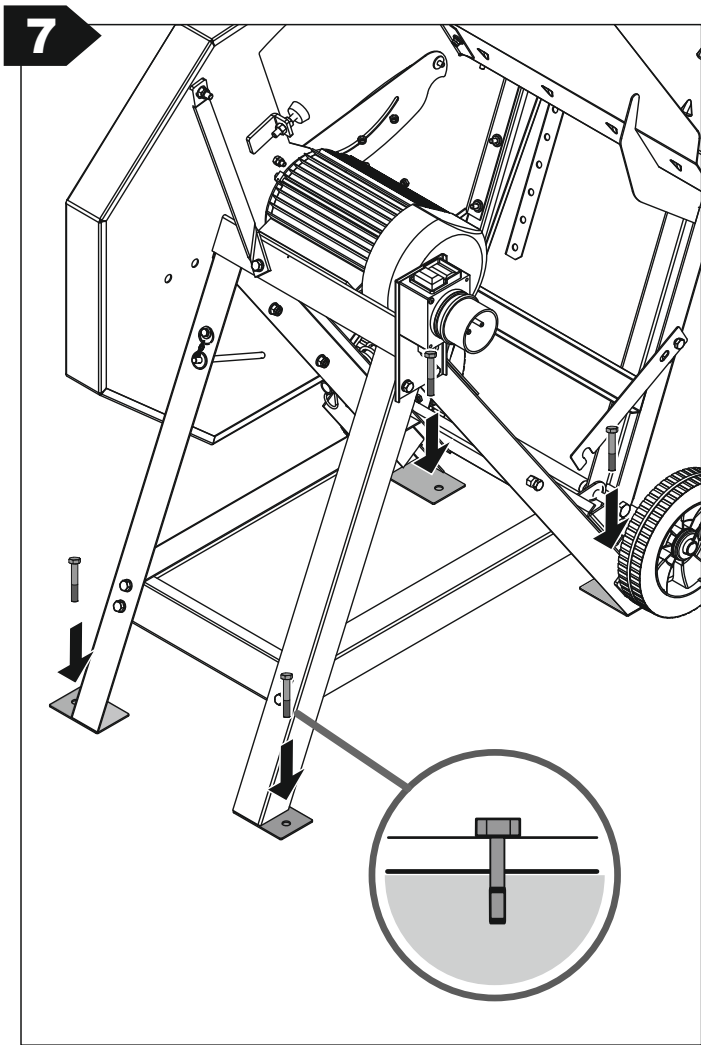
**Návod na montáž a na použitie stroja** **SK**

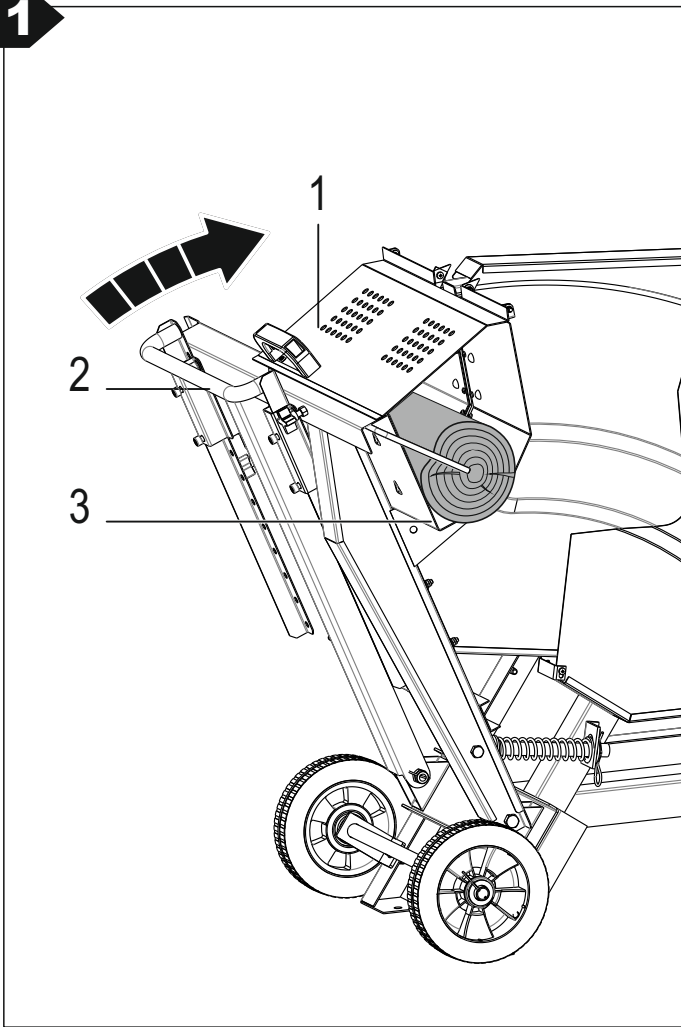
Dodržiavajte všetku pokyny v návode!






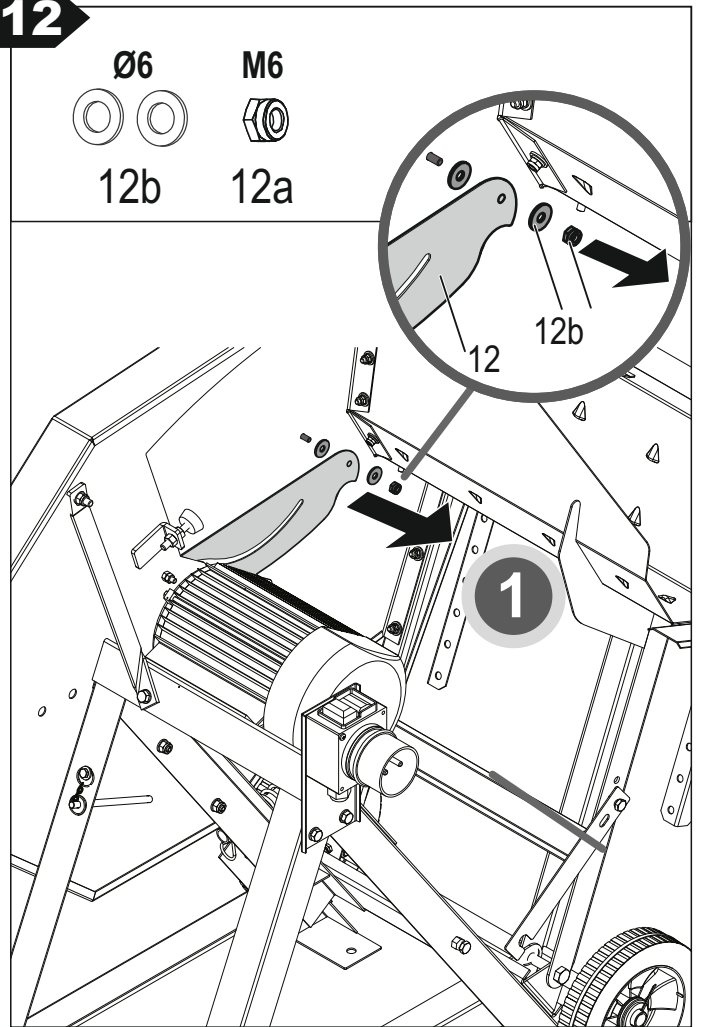




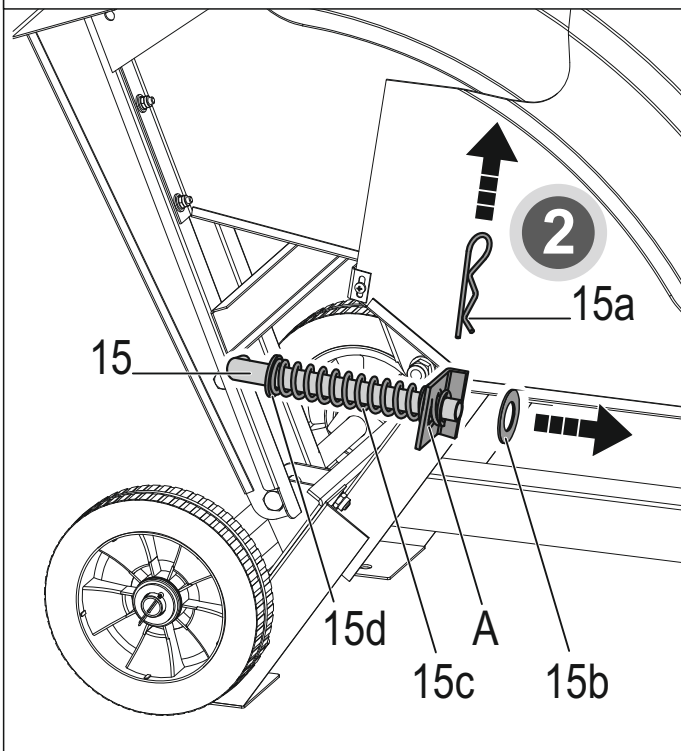
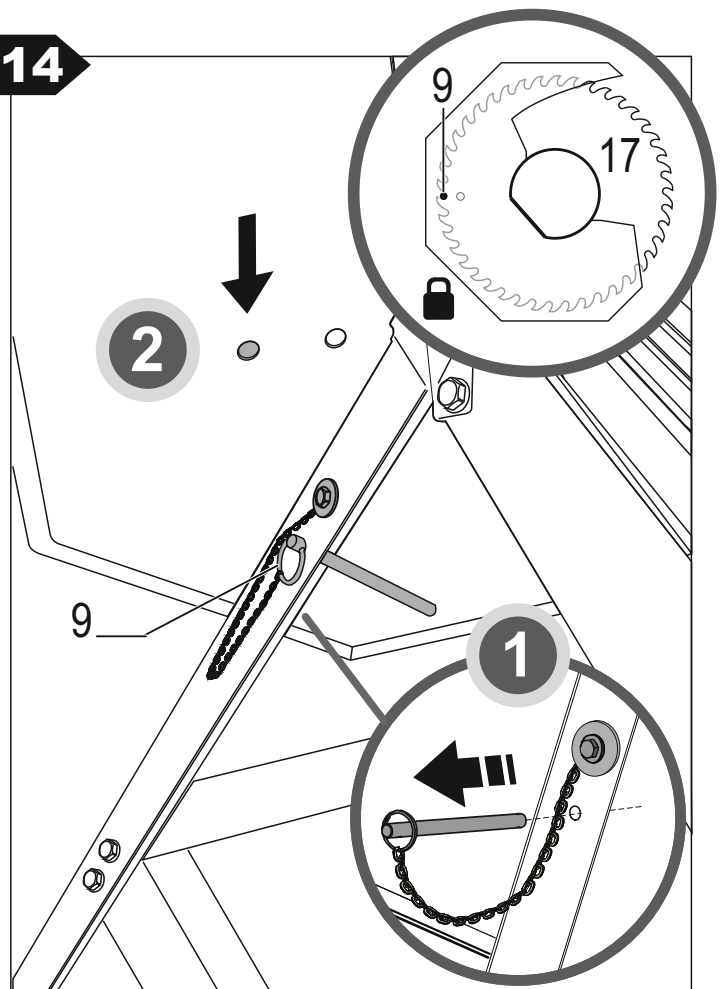


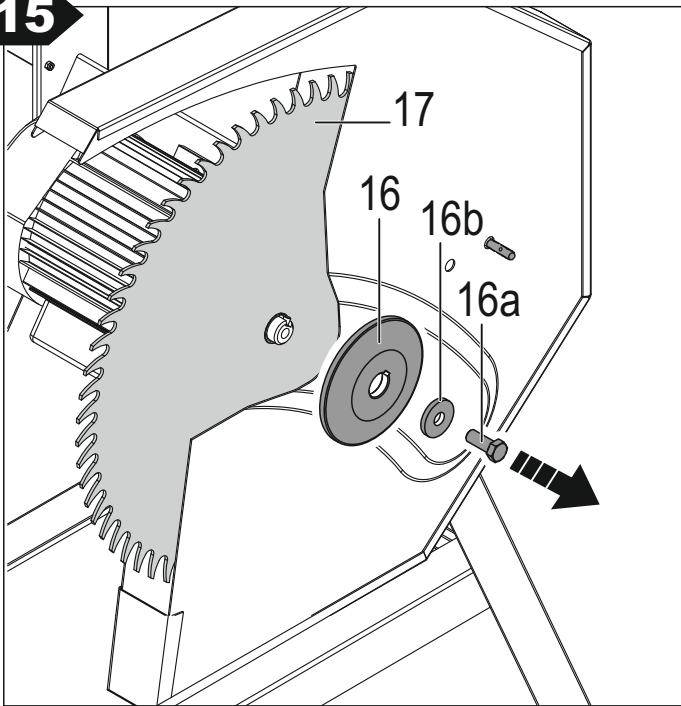
**11****12**

$\varnothing 6$     M6  
       
 12b    12a

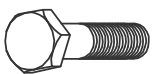
**13**

     $\varnothing 20$   
 15a        15b

**14**

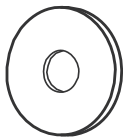
**15**

M12x30

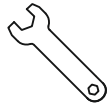


16a

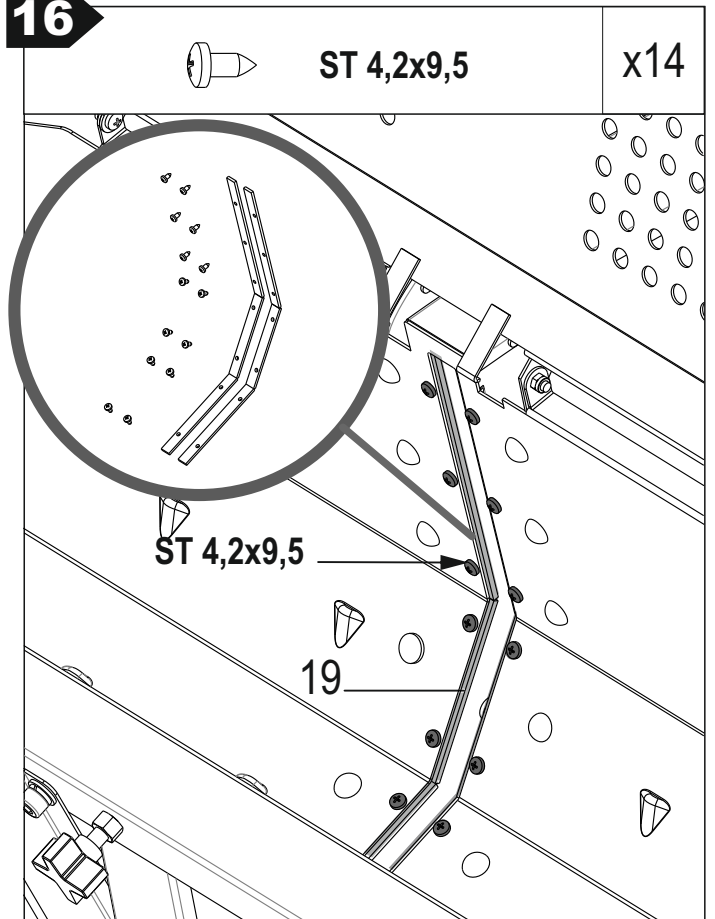
Ø 20



16b



23

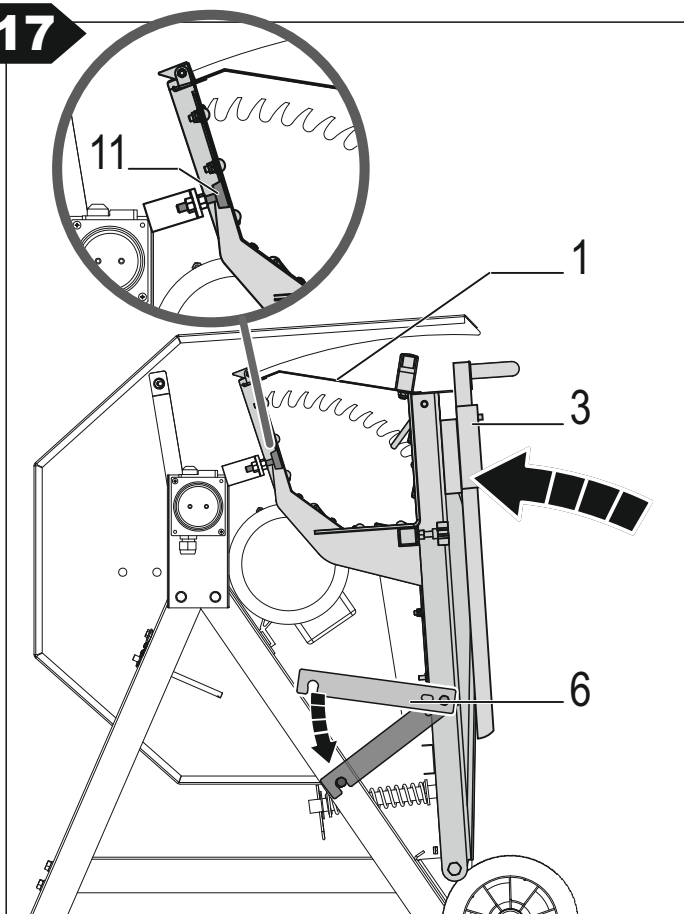
**16**

ST 4,2x9,5

x14

ST 4,2x9,5

19

**17****18**