

3__-013040

9__-013040

3__-093040

9__-013540

T1

Bitte unbedingt ausfüllen!

Name _____

Strasse _____

Plz _____ Ort _____

Tel. _____

T2

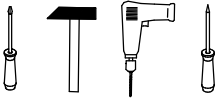
Sehr geehrte Kunden,
wir freuen uns, dass Sie sich für ein Produkt aus dem Hause Pelipal entschieden haben. Sollte es trotz aller Bemühungen unsererseits, Ihnen ein qualitativ hochwertiges Möbelstück zu liefern, zu Fehlteilen kommen, schicken Sie bitte dieses ausgefüllte Blatt an

Fax.: +49 3443/434354

E-Mail: ersatzteile@pelipal.de

Bitte beachten Sie, dass Bauteile über 800mm Länge und 350mm Breite direkt bei Ihrem Möbelhändler zu beanstanden sind. Zur Reklamationsbearbeitung ist es unbedingt erforderlich **die Artikelnummer des Schrankes**, welche auf dem Etikett ersichtlich ist und den Markt, wo das Möbel erworben wurde anzugeben. Außerdem tragen Sie unten bitte die benötigte Stückzahl ein. Viel Spaß mit Ihrem neuen Badmöbel! Ihr Pelipal Team

_____ - _____

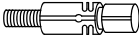

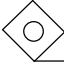


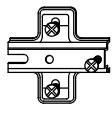
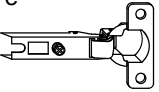
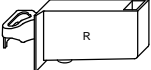
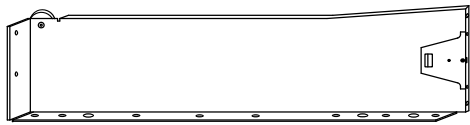
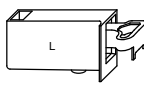
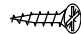

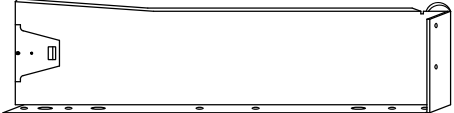
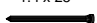
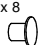

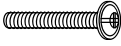
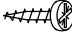

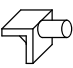
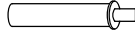
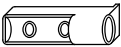
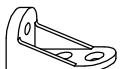
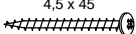
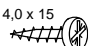


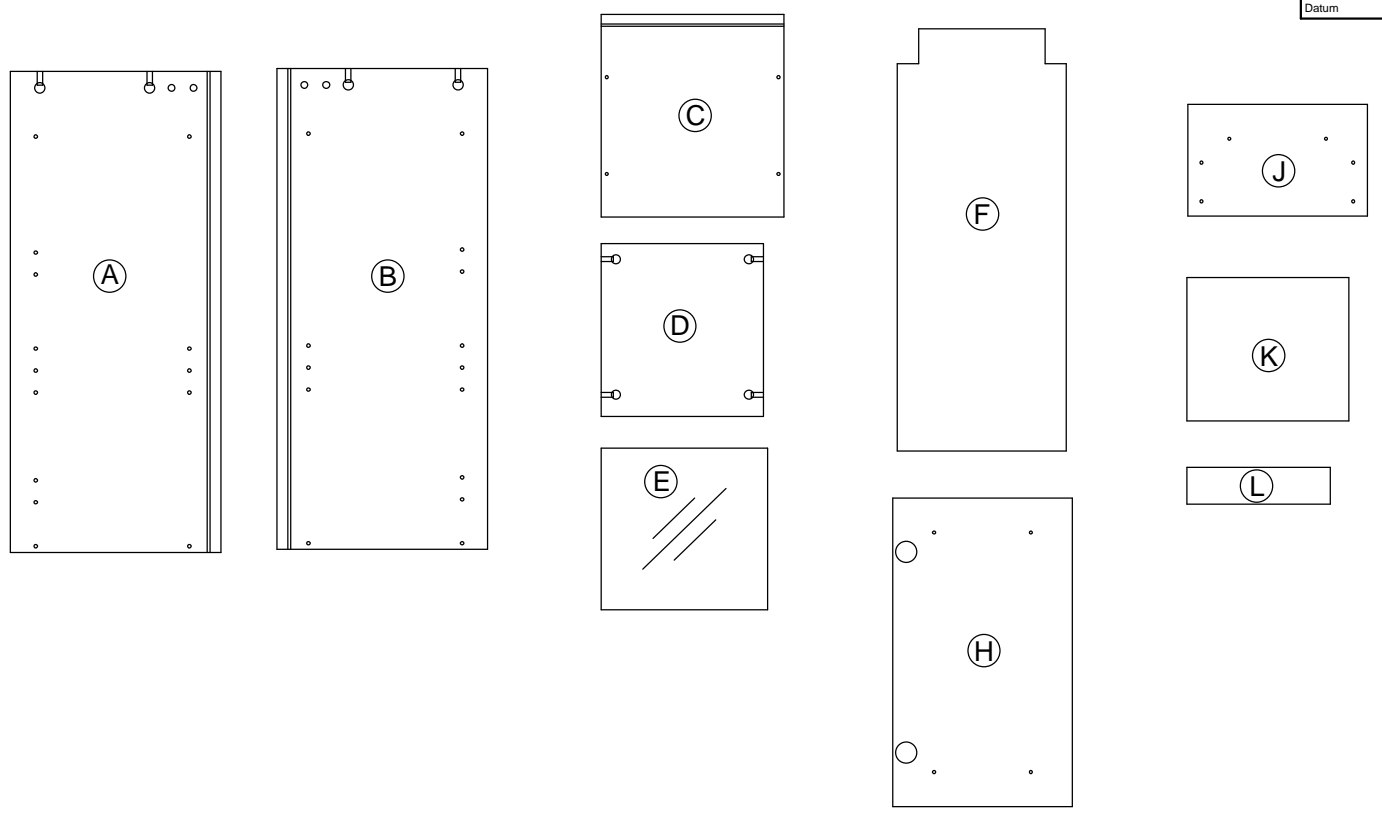
T3

Für den Zusammenbau sind 2 Personen erforderlich.

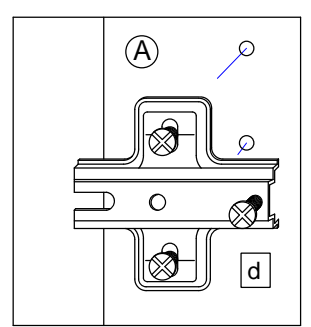
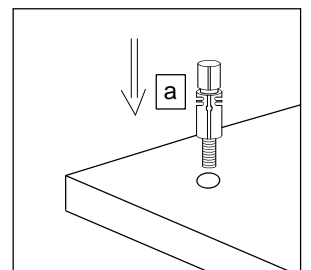
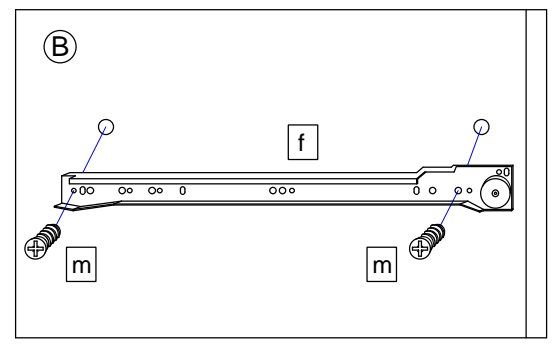
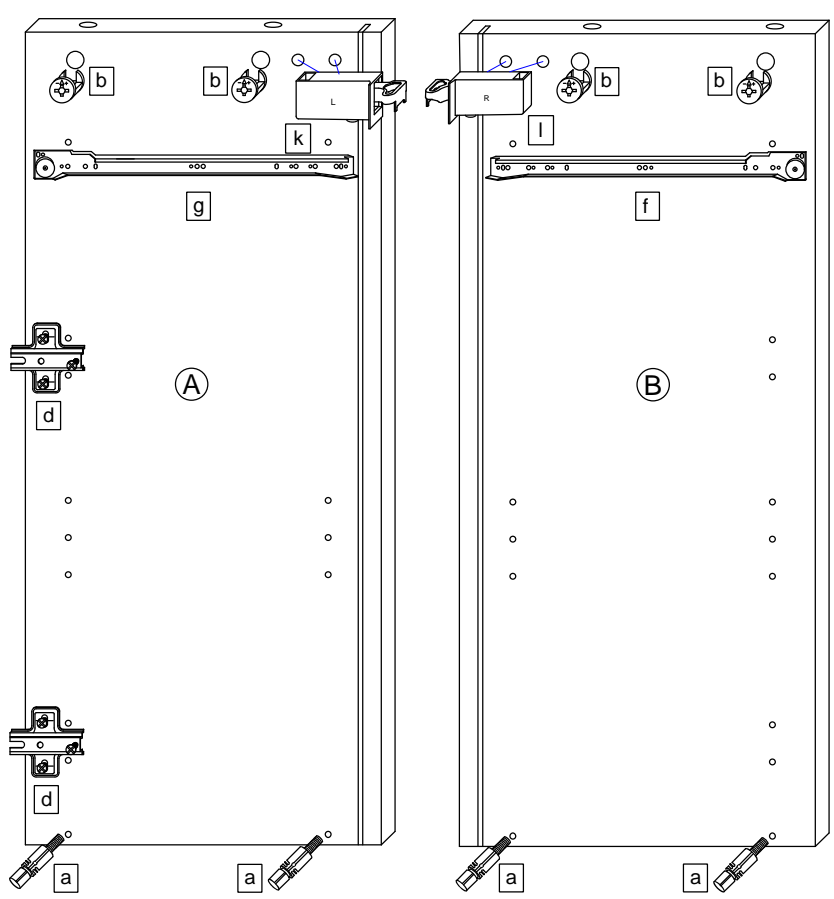
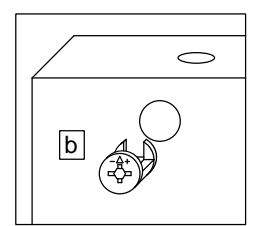
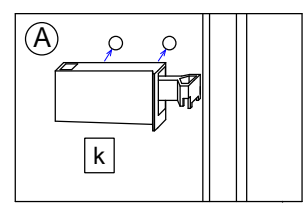
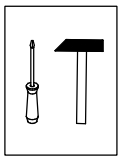
T4

Montage-Richtzeit 3 Stunden

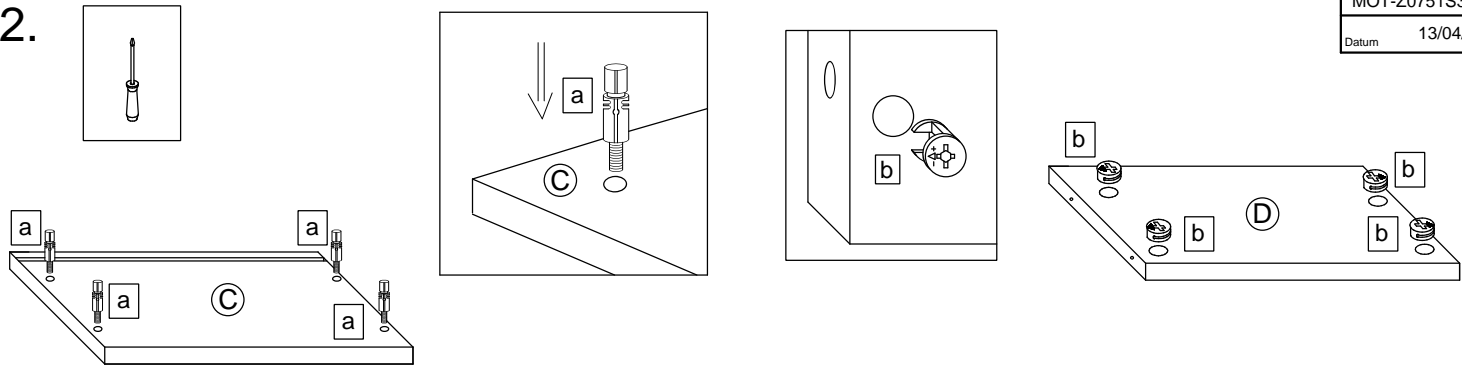
| | | | | | | | | | |
|--|-------|---|-------|--|-------|--|--|--|-------|
| 8 x a  DUEB-SMD-000005 | Stück | 8 x b  EXZENTER-000015 | Stück | 2 x c  RWD-KEI-000060 | Stück | 1 x f  1 x g  | | | |
| 2 x d  ZPL-003X004 | Stück | 2 x e  TBD-35-115X00 | Stück | 1 x j  AUF-001-000080 | Stück | 1 x h  | | | |
| 1 x k  AUF-001-000090 | Stück | 12 x l  SCH-SPA-035X015 | Stück | 4 x m 6.3 x 11  SCH-KA-063X011 | Stück | 1 x i  KA-SZ-270X085 | | | |
| 4 x n 1.4 x 25  NAGEL-025X001 | Stück | 2 x o 5 x 8  ADK-AL1-005X008 | Stück | 2 x p  Griff | Stück | 4 x q  Stück | 10 x r  SCH-RDK-035X015 | Stück | |
| 2 x s  AUF-001-000020 | Stück | 4 x t  TRAE-001-000020 | Stück | 1 x v  TUER-DAEM-000010 | Stück | 1 x w  TUER-ADA-000010 | Stück | 1 x x  VBD-000020 | Stück |
| 1 x y 4.5 x 45  SCH-RDK-045X045 | Stück | 1 x z 4.0 x 15  SCH-RDK-040X015 | Stück | | | | | | |



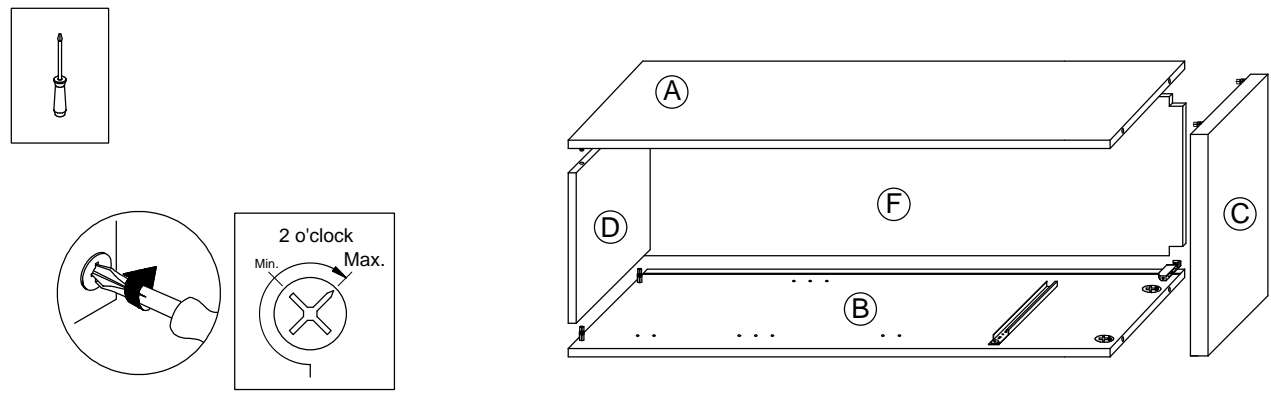
1.



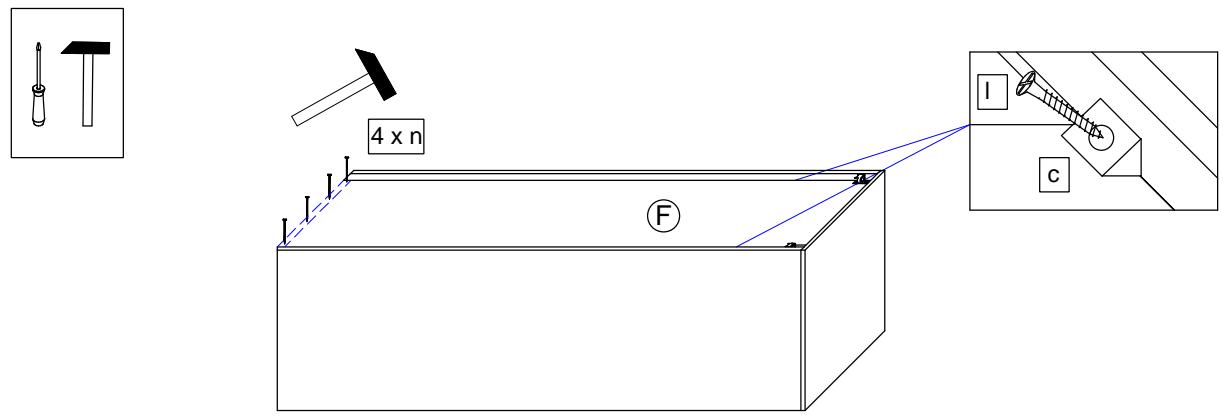
2.



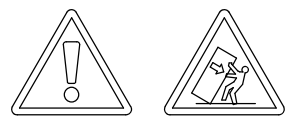
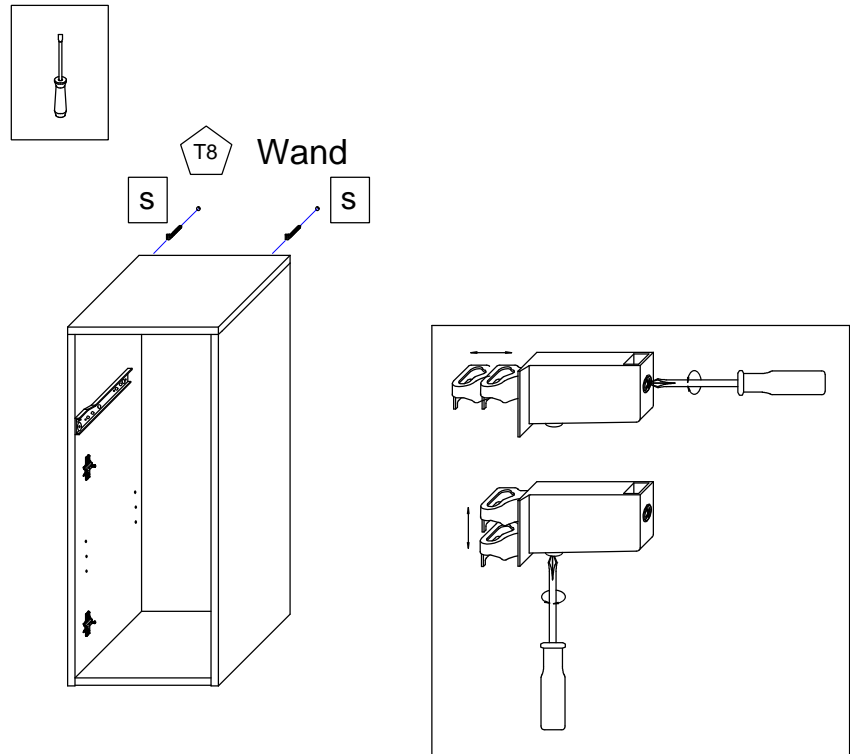
3.



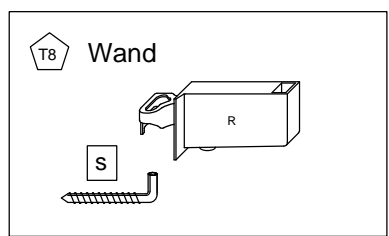
4.

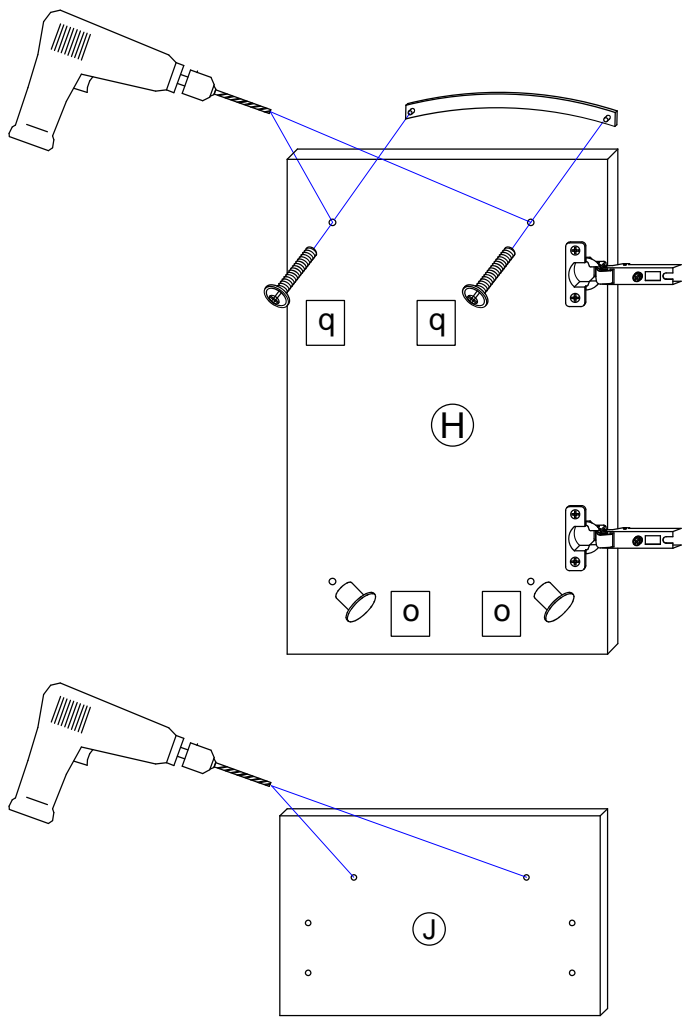
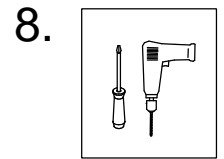
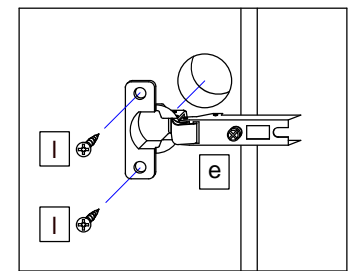
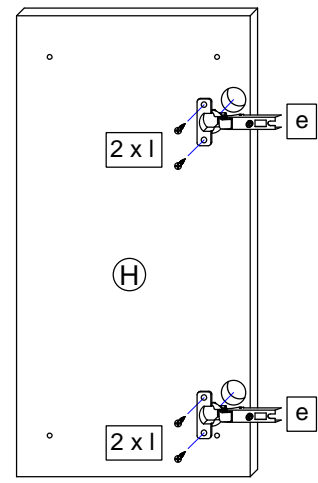
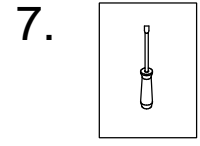
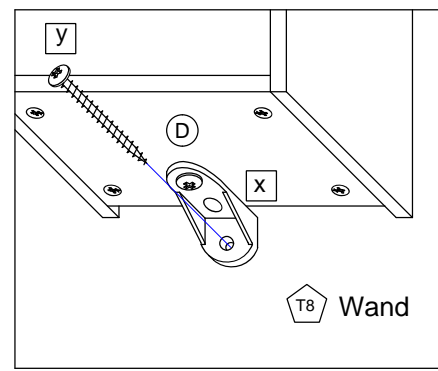
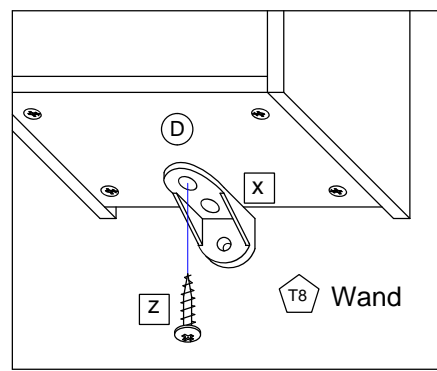
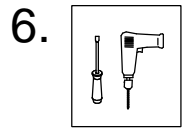


5.

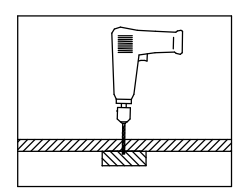
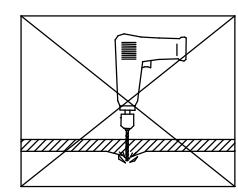


- T9** Lassen Sie den Schrank nur durch fachkundige Personen mit für die Wand geeignetem Montagematerialien montieren.
- T6** Die Schrankaufhänger dienen zur Kippsicherung des Schrankes und müssen grundsätzlich montiert werden.

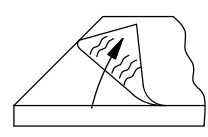




8.1

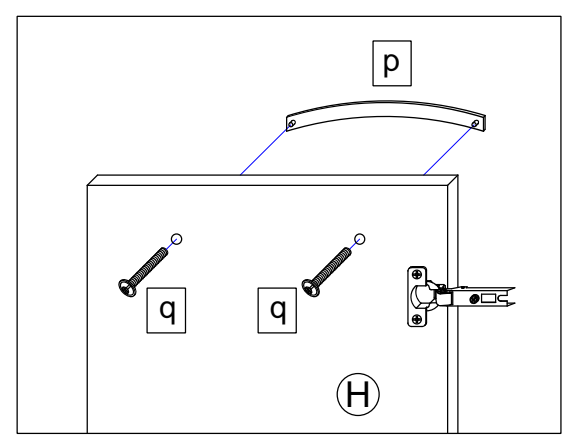


8.2

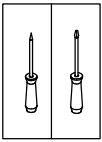


Bei Hochglanz-Fronten bitte erst die Schutzfolie entfernen und dann den Griff montieren!

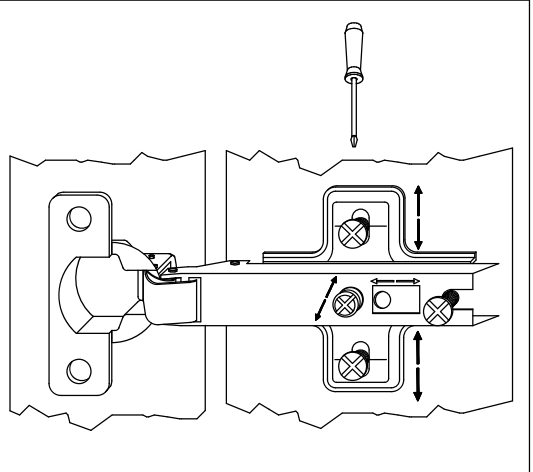
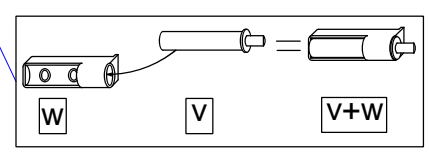
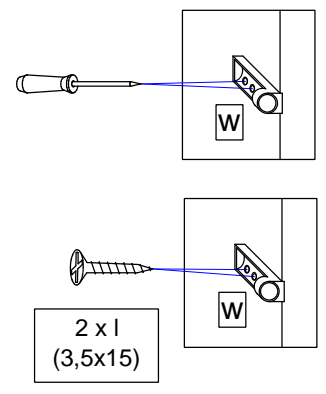
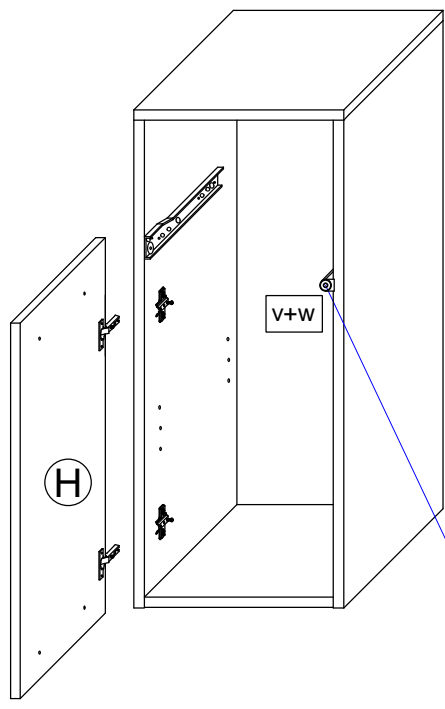
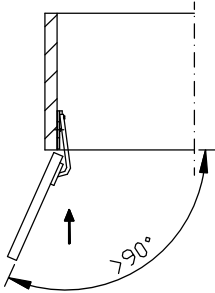
8.3



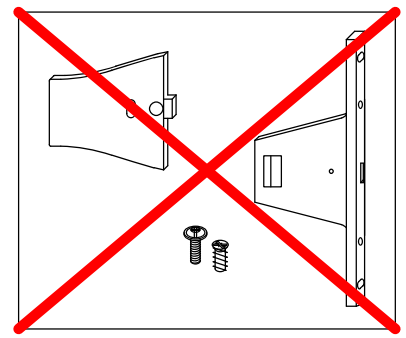
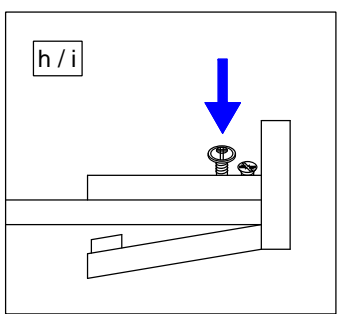
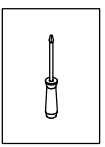
9.



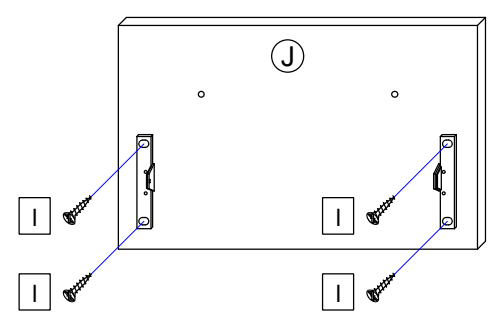
Bei Türmontage das Scharnier einhängen, bis Anschlag öffnen und anschließend festschrauben.



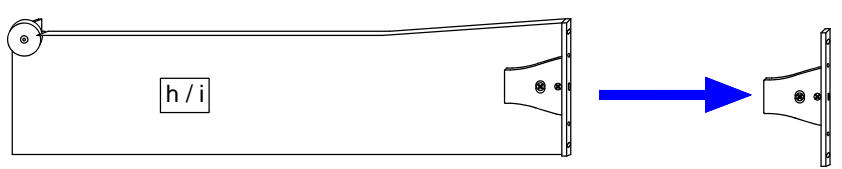
10.



10.2



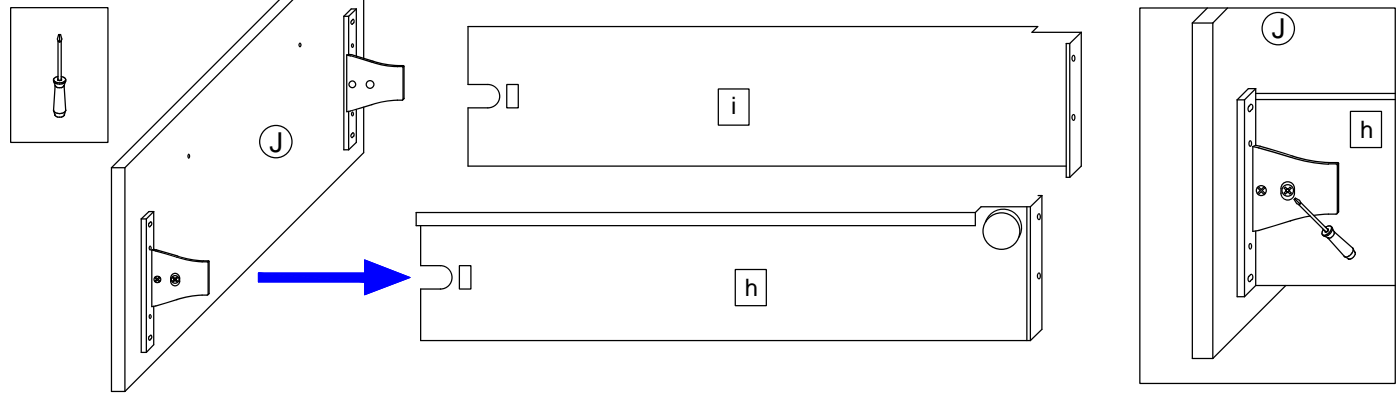
10.1



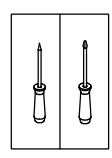
Das Etikett, welches sich unten rechts befindet bitte ausschneiden und auf der Rückwand mit Klebeband (nicht beiliegend) befestigen.

PELIPAL GmbH
 Hans-Wilhelm-Peters-Straße 2
 33189 Schlagen
 Germany

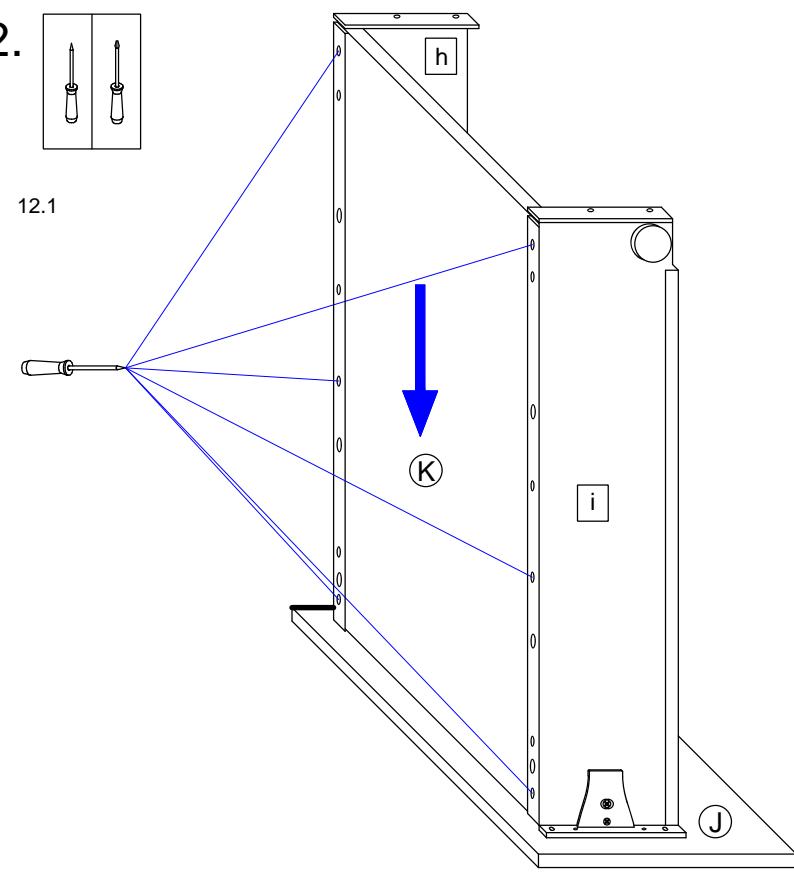
11.



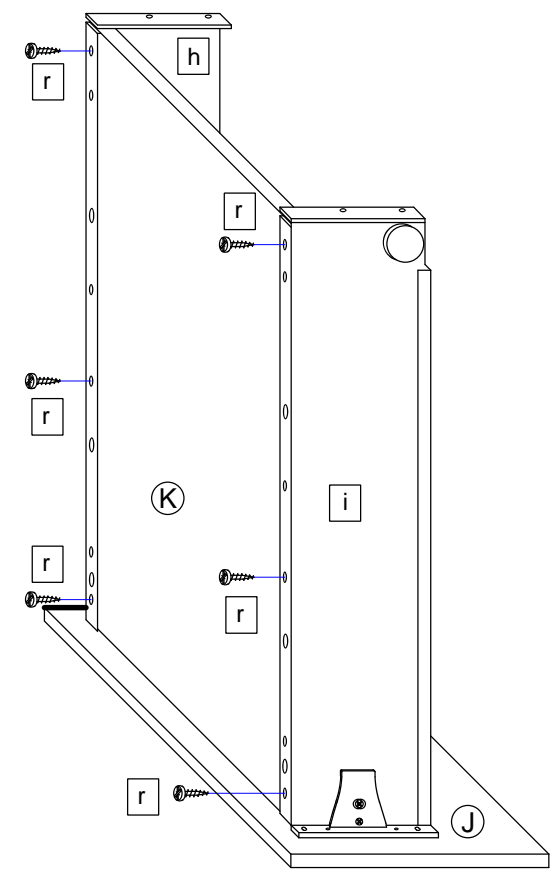
12.



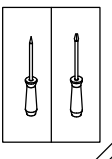
12.1



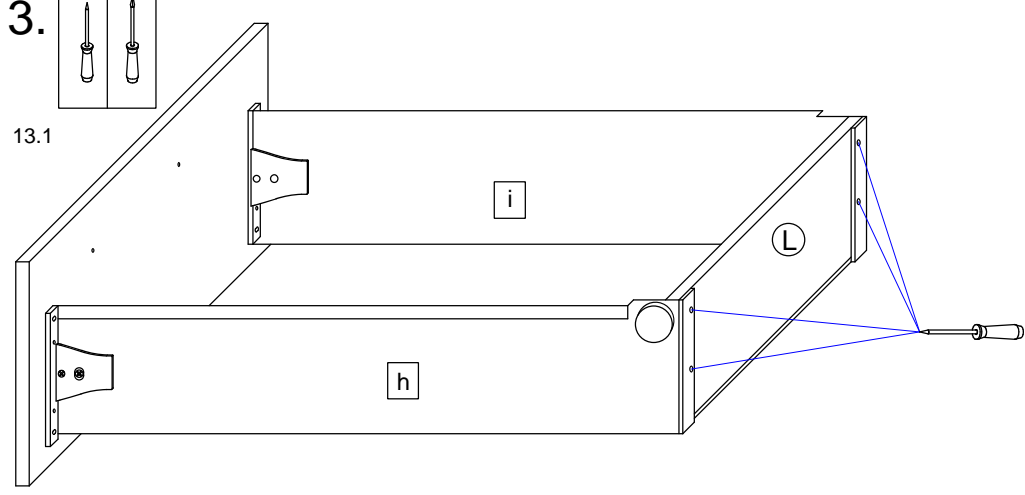
12.2



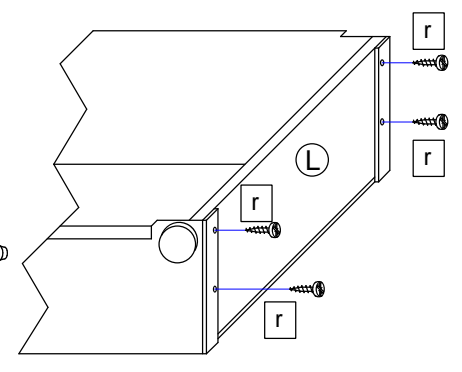
13.



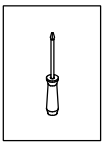
13.1



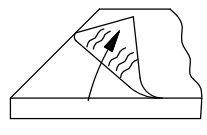
13.2



14.

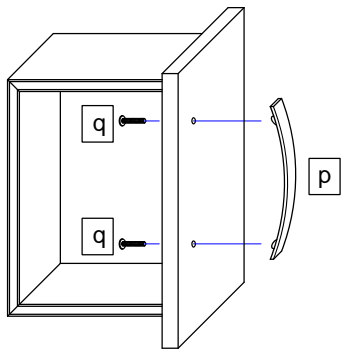


14.1

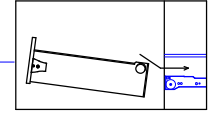
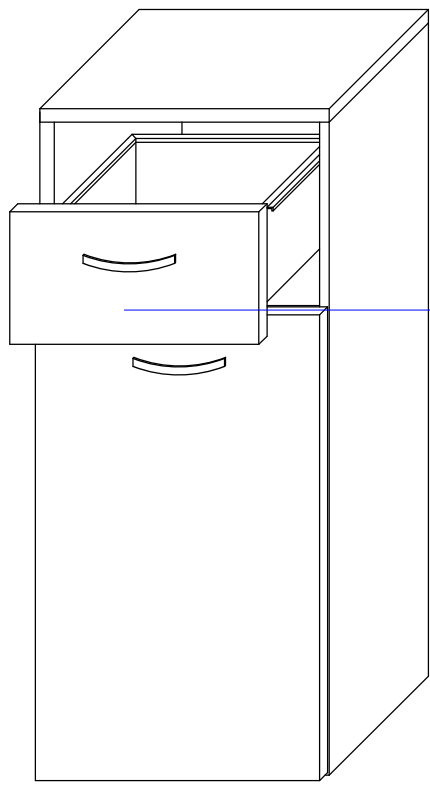


Bei Hochglanz-Fronten bitte erst die Schutzfolie entfernen und dann den Griff montieren!

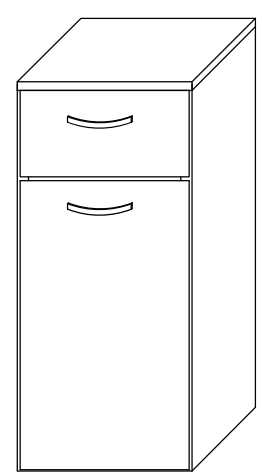
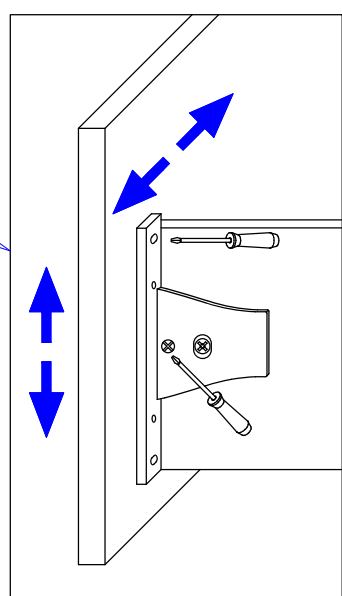
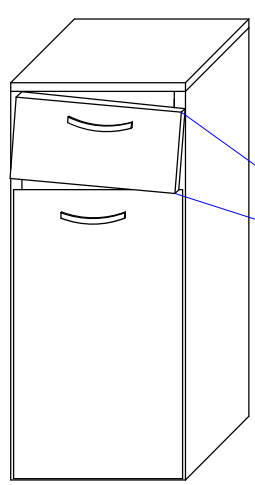
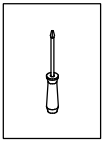
14.2



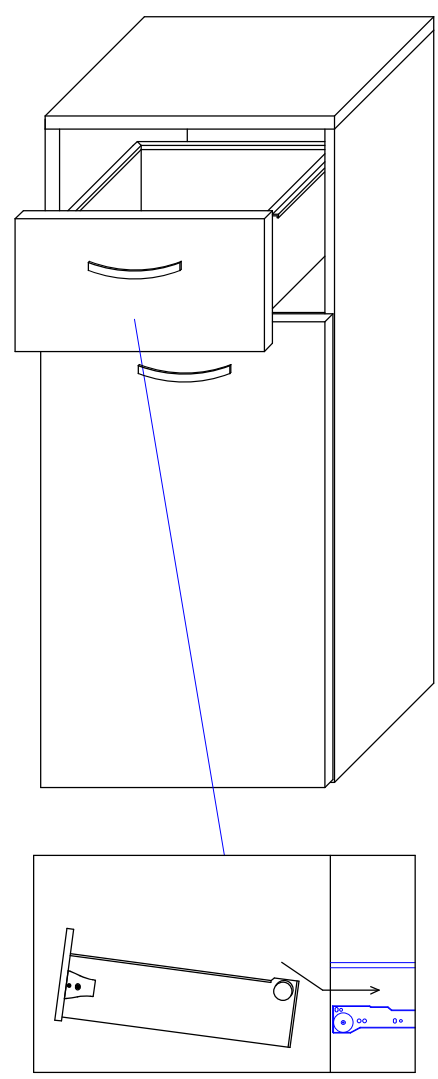
15.



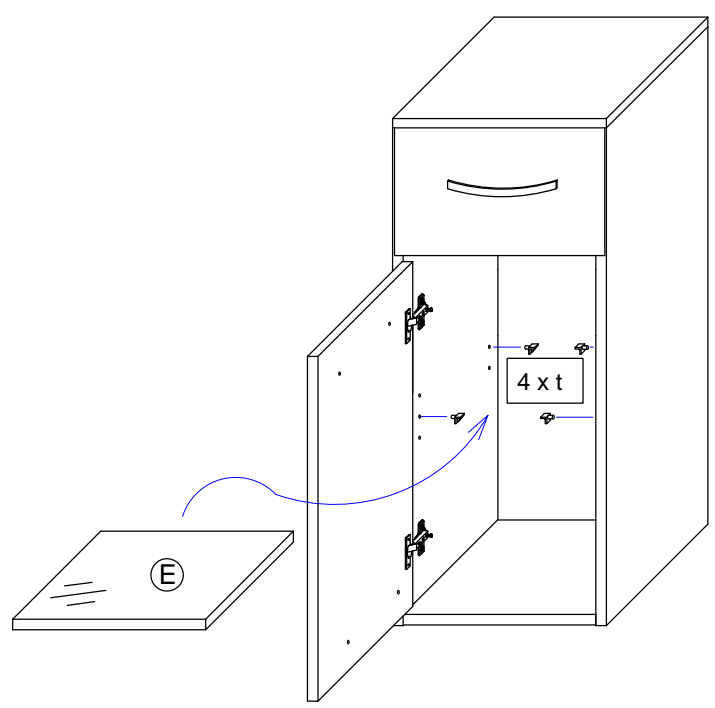
16.




17.



18.



 Das Möbel bitte nur mit einem feuchten Tuch reinigen.