

# MONTAGE-ANLEITUNG: HÄNGENDE SCHIEBETÜR EXCLUSIV MIT GLAS-TÜRBLATT, GLASSTÄRKE 8 MM, WANDMONTAGE

**4250189411609** (2000, Silber)  
**4250189410336** (Auf Maß, Silber)  
**4250189412033** (Zweiflügelig, Silber)

**4250189410015** (2000, Edelstahl)  
**4250189410152** (Auf Maß, Edelstahl)  
**4250189412040** (Zweiflügelig, Edelstahl)

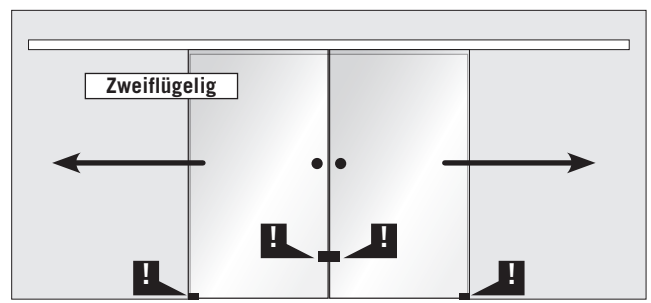
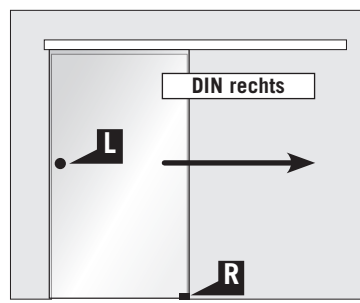
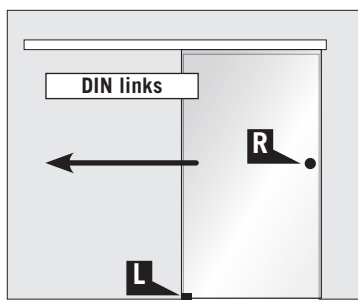
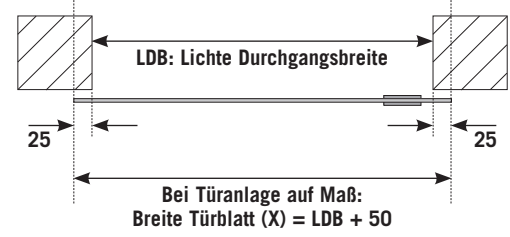
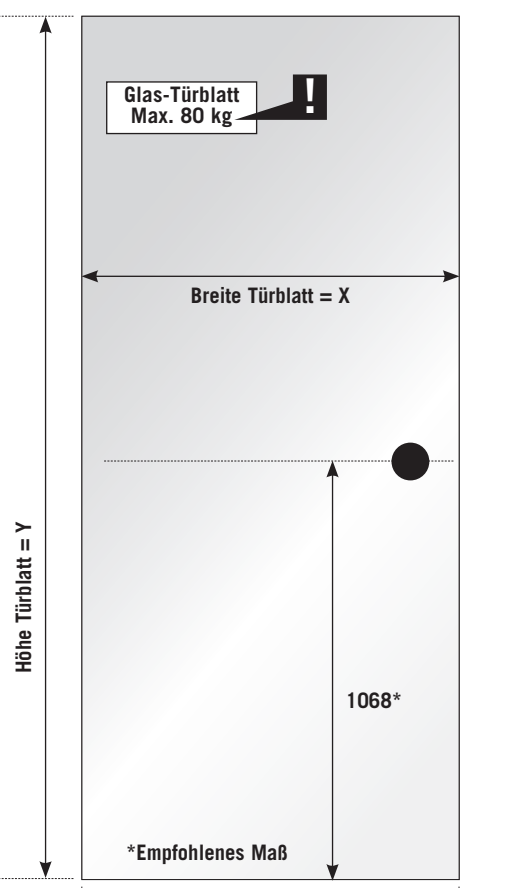
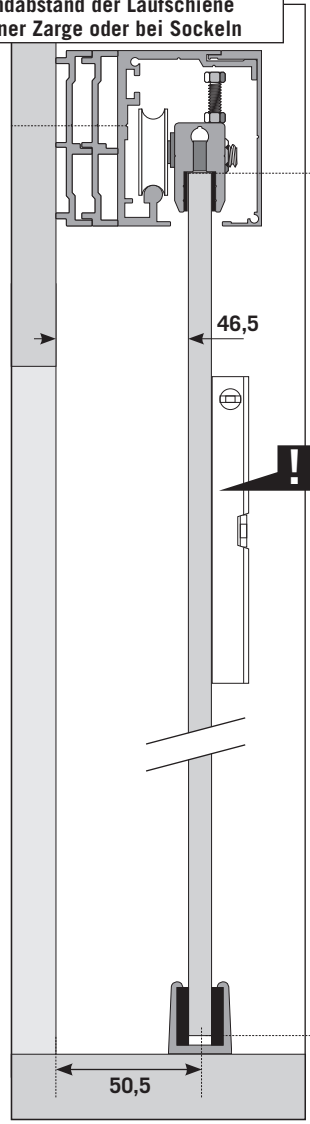
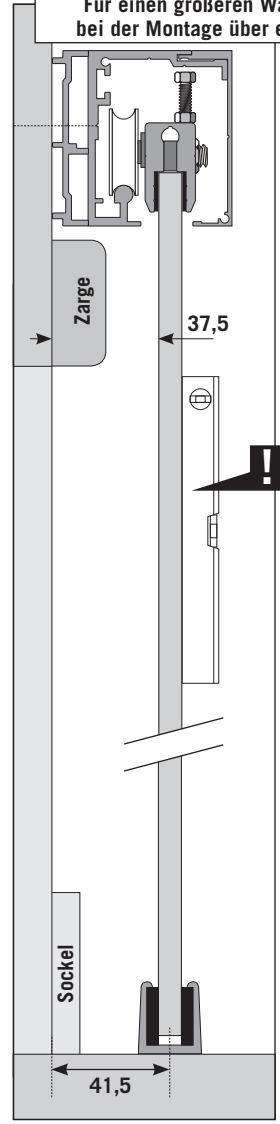
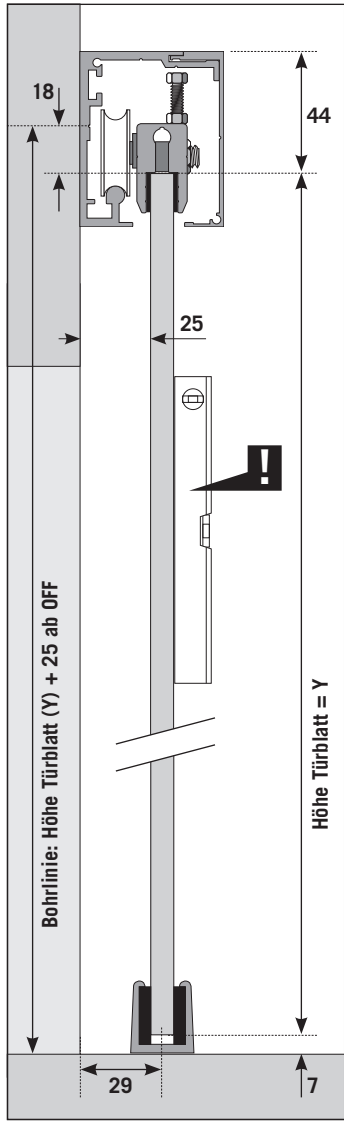
**2000** **Auf Maß**



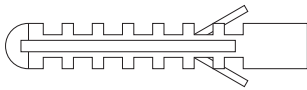
- Lesen Sie zunächst diese Anleitung und beginnen dann mit der Montage.
- Bei nicht vorschriftsmäßiger und/oder nicht fachmännischer Montage wird für Personen- oder Sachschäden keinerlei Haftung übernommen.
- Glasscheiben beim Auspacken immer auf eine Unterlage (Gummi) stellen.
- Glaskanten und Ecken nicht anstoßen.
- **Alle Maßangaben in Millimeter**

## EXCLUSIV

**Montage mit Wandabstandsprofilen (optionales Zubehör):**  
 Für einen größeren Wandabstand der Laufschiene bei der Montage über einer Zarge oder bei Sockeln



**1 Wandschiene anschrauben.** Schrauben und Dübel aus Beutel 1 von 6 sind nur für Mauerwerk geeignet. Bei anderen Untergründen bitte fachgerechtes Schraubmaterial wählen. Bei Verwendung von Abstandsprofilen entsprechend längere Schrauben nutzen.

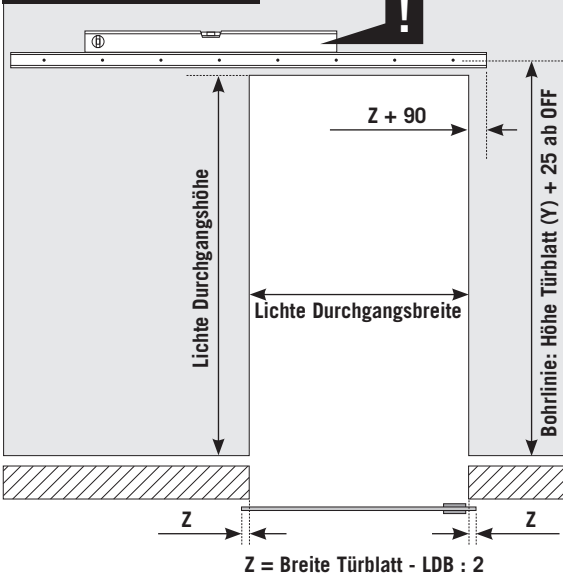


Dübel 8x40

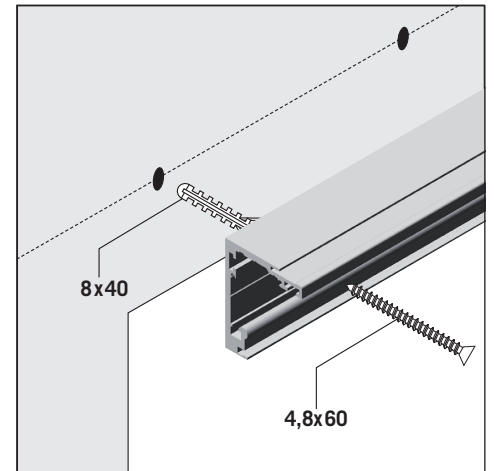
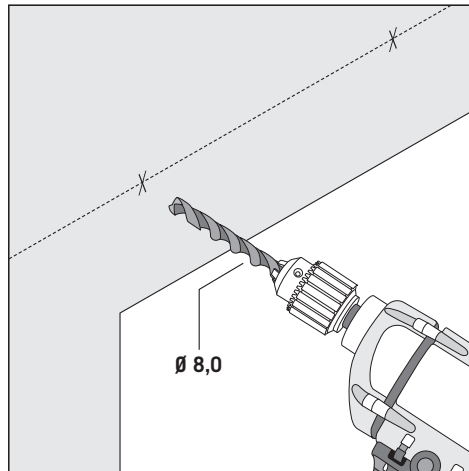
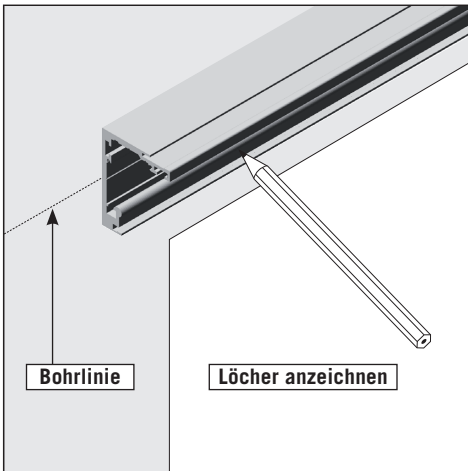
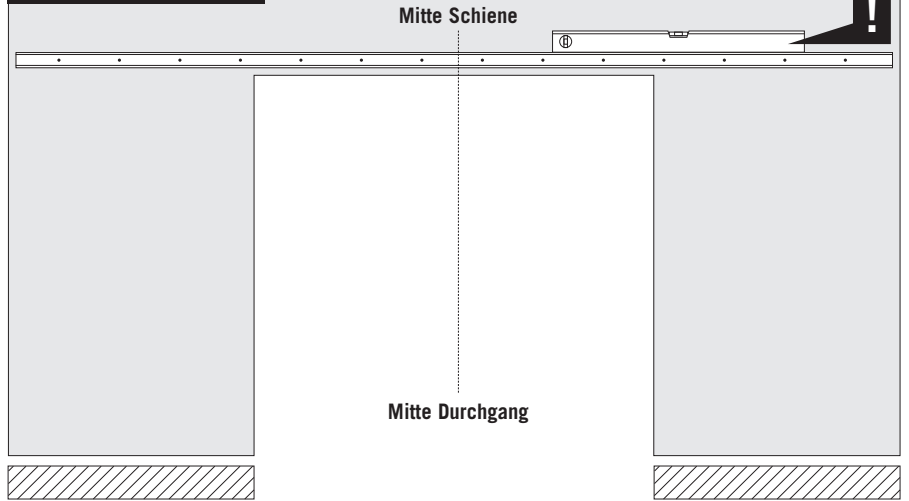


Senk-Schrauben 4,8 x 60

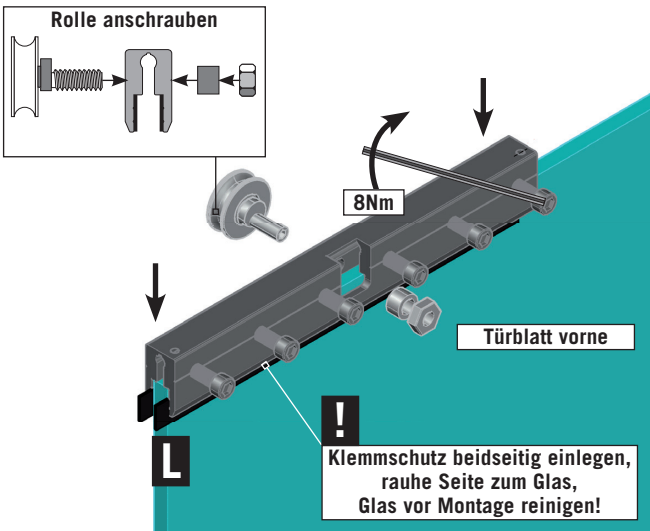
## Einflügelige Türanlage



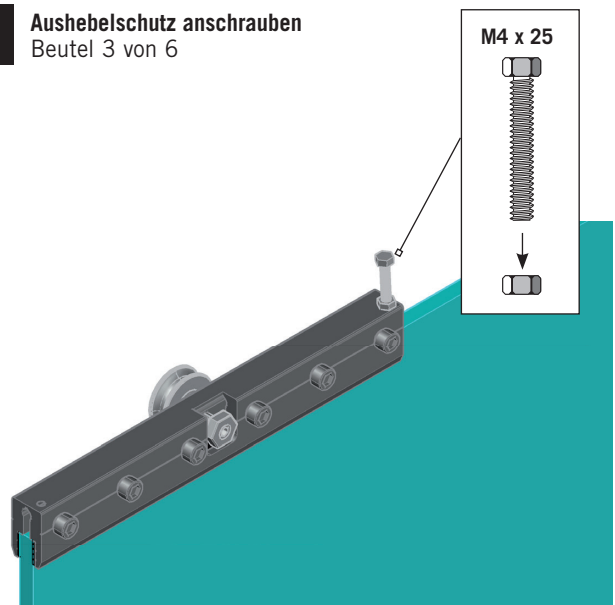
## Zweiflügelige Türanlage



**2 Klemmschienen auf obere Glaskante montieren**  
Beutel 2 von 6, Seite 3 beachten!

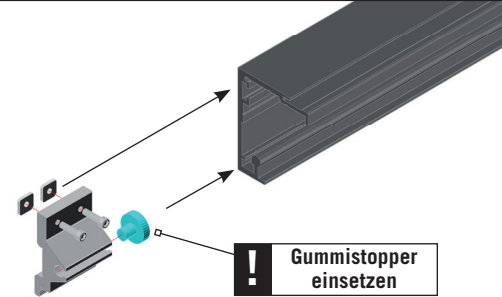
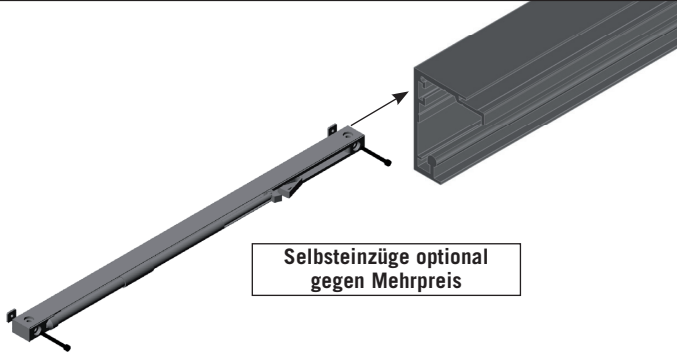


**3 Aushebelschutz anschrauben**  
Beutel 3 von 6



**4** **Selbsteinzug in Schiene montieren.** Ab einer Türblatt-Breite von 800 mm sind zwei Selbsteinzüge je Türblatt möglich.

**5** **Alustopper in Schiene montieren**  
Beutel 4 von 6: Je Türblatt **immer** zwei Stopper einbauen



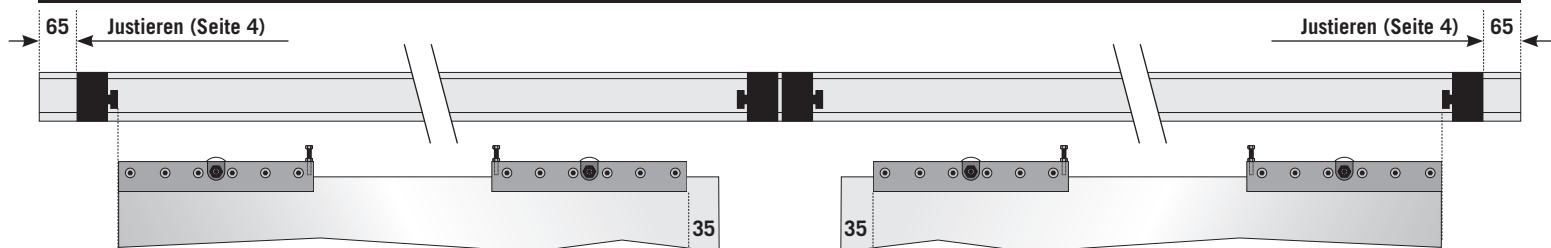
**Eingebaute Teile einflügelige Türanlage: Keine Selbsteinzüge**



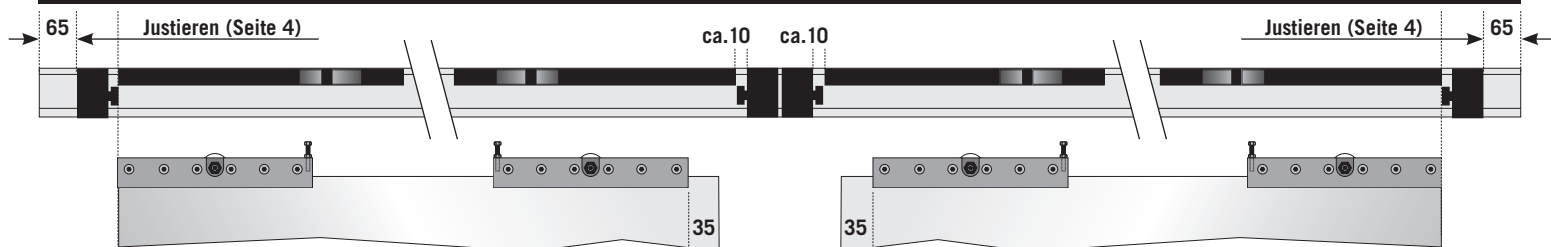
**Eingebaute Teile einflügelige Türanlage: Mit Selbsteinzügen**



**Eingebaute Teile zweiflügelige Türanlage: Keine Selbsteinzüge**



**Eingebaute Teile zweiflügelige Türanlage: Mit Selbsteinzügen**



**6 Bodenführung montieren**  
Beutel 6 von 6

**!** Filz zum Schutz des Glases unbedingt in die Führung kleben

2 x Filzstreifen

2 x Dübel 6x30

2 x Spax-Schraube 3,5x20

Alternativ: 2 x Spax 3,5x30

**ACHTUNG: Bei Montage eines Wandabstandsprofils verändert sich das Maß**

22

29

Ende der Tür geschlossen

Ende der Tür offen

41,5

**8 Türblatt justieren**

**9 Aushebelschutz justieren**

**!** Schraube bis 2 mm unter Schiene heraus drehen

**!** Mutter zum Kontern anziehen

**11 Abdeckprofil auf Schiene montieren**  
Mit Madenschrauben M 4x4 aus Beutel 5 von 6  
Abdeckprofil fixieren

**!** Bündig

M 4x4

**7 Türblatt in Schiene einhängen**

Zum Einhängen Rolle auf oberste Position einstellen

**!**

Zum Einhängen Schraube versenken

**10 Selbsteinzug justieren**

**12 Endkappen an Schiene montieren**  
Beutel 5 von 6