

*TrendLine*

4333692867412

MG20-N2-112

**Gebrauchsanleitung**  
**Dining Lounge Möbelset Avila**



**BITTE LESEN SIE DIE GEBRAUCHSANLEITUNG SORGFÄLTIG DURCH UND BEWAHREN DIESE FÜR DEN SPÄTEREN GEBRAUCH AUF.**

**IM WINTER BITTE TROCKEN LAGERN.  
NUR FÜR DEN PRIVATEN GEBRAUCH GEEIGNET.**

**Pflege und Aufbewahrung**

Kunststoffgeflecht / Polyrattan-Möbel

**Pflege**

Polyrattanmöbel sind pflegeleicht. Bei Verschmutzungen sind diese einfach mit warmem Wasser und einem Schwamm/Tuch zu reinigen. Verwenden Sie bei hartnäckiger Verschmutzung warmes Wasser mit einem milden Reinigungsmittel. Um die Bildung von Kalkflecken zu vermeiden, reiben Sie die Oberfläche nach der feuchten Reinigung mit einem weichen Tuch trocken. Verwenden Sie keinesfalls lösungsmittelhaltige oder grobe Reiniger, da diese Beschädigungen verursachen können.

**Aufbewahrung**

Das Geflecht der Möbel besteht aus Polyethylen (PE) und ist im Vergleich zu Möbeln aus Polychlorid-Geflecht (PVC) langlebig und formstabil. Polyethylen ist wetter- und UV- beständiger, sowie besonders reißfest.

Bei Regen, Schnee oder sonstigen schlechten Witterungsbedingungen, insbesondere bei Kälte und Frost müssen Sie Ihre Gartenmöbel dennoch an einem trockenen, gut durchlüfteten Lagerort unterstellen! Bitte achten Sie vor dem Einlagern darauf, dass Ihre Gartenmöbel trocken und sauber sind.

Alternativ können Sie auch zur Überwinterung eine Schutzhülle verwenden. Durch die dunkle Lagerung oder durch die Verwendung von Schutzhüllen wird die UV-Einstrahlung auf die Polyrattan-Möbel reduziert. Dies sorgt für eine Verlängerung der Lebensdauer.

**ACHTUNG:**

Benutzen Sie Ihre Gartenmöbel nicht als „Stehfläche“ oder „Trittleiter“!

Bei direkter Sonneneinstrahlung dürfen Glasbehälter nicht ohne Unterlagen auf der Tischplatte platziert werden!

Max. Belastbarkeit je Sofa 330 kg.

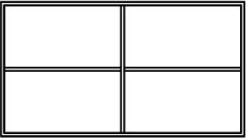
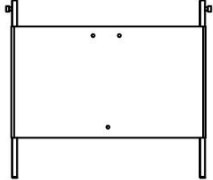
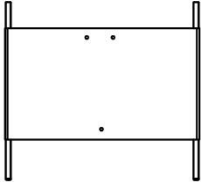
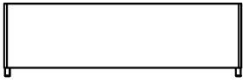
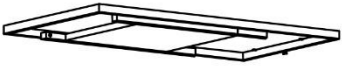




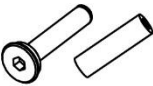

Max. Belastbarkeit je Sessel 110 kg.

Globus Fachmärkte GmbH & Co. KG  
Zeichenstr. 8, 66333 Völklingen  
[www.globus-baumarkt.de](http://www.globus-baumarkt.de)

Für den Reklamationsfall:  
Herstelleraadresse und Order Nr. aufbewahren

# Montage Tisch Avila

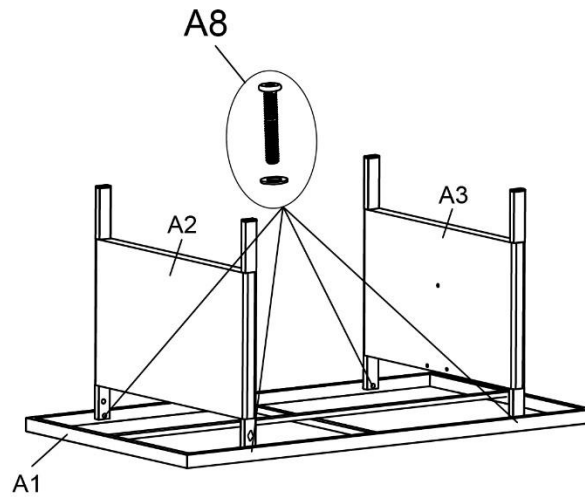
Bitte überprüfen Sie regelmäßig die Schrauben und ziehen Sie diese ggf. nach.

<p>A1</p>  <p>1x</p>	<p>A2</p>  <p>1x</p>	<p>A3</p>  <p>1x</p>
<p>A4</p>  <p>1x</p>	<p>A5</p>  <p>1x</p>	<p>A6</p>  <p>1x</p>
<p>A7</p>  <p>1x</p>	<p>A8</p> <p>M6*35</p>  <p>6x</p>	<p>A9</p> <p>M6*20</p>  <p>4x</p>
<p>A10</p> <p>M6*40</p>  <p>2x</p>	<p>A12</p>  <p>1x</p>	

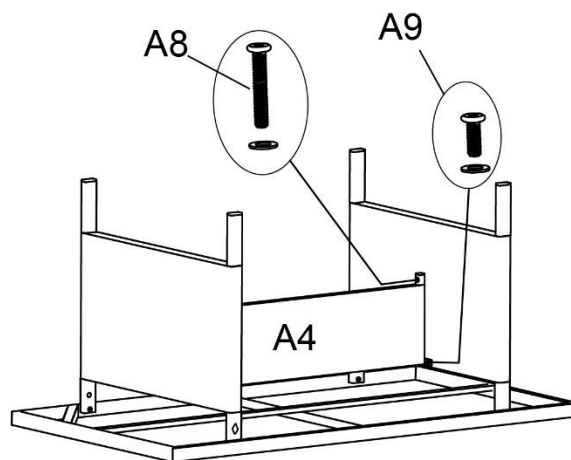
# Montage Tisch Avila

Bitte überprüfen Sie regelmäßig die Schrauben und ziehen Sie diese ggf. nach.

A-1



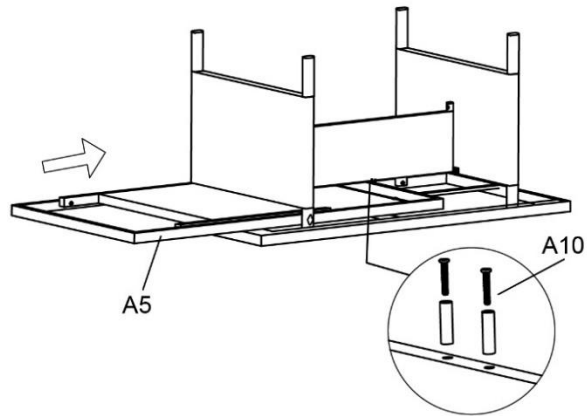
A-2



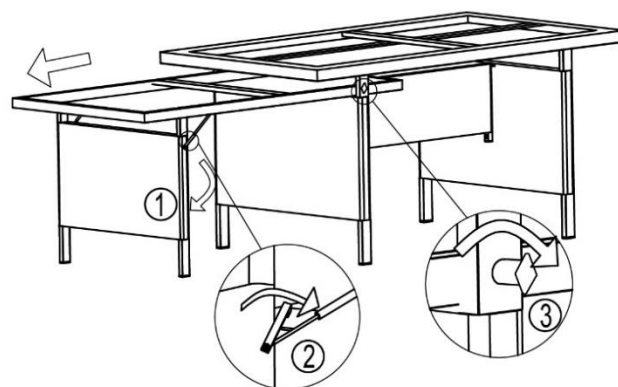
# Montage Tisch Avila

Bitte überprüfen Sie regelmäßig die Schrauben und ziehen Sie diese ggf. nach.

A-3



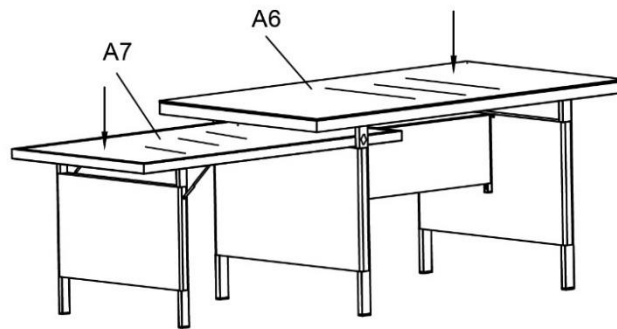
A-4



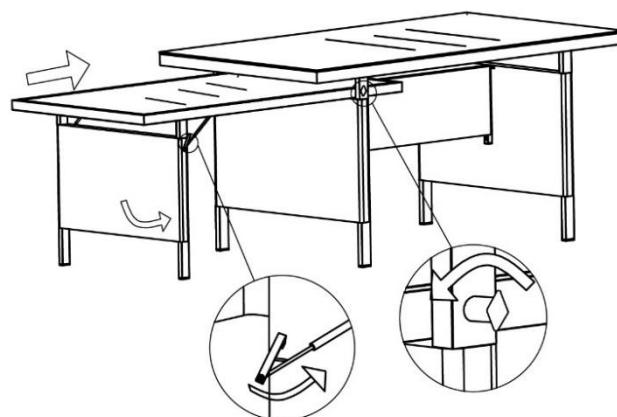
# Montage Tisch Avila

Bitte überprüfen Sie regelmäßig die Schrauben und ziehen Sie diese ggf. nach.

A-5



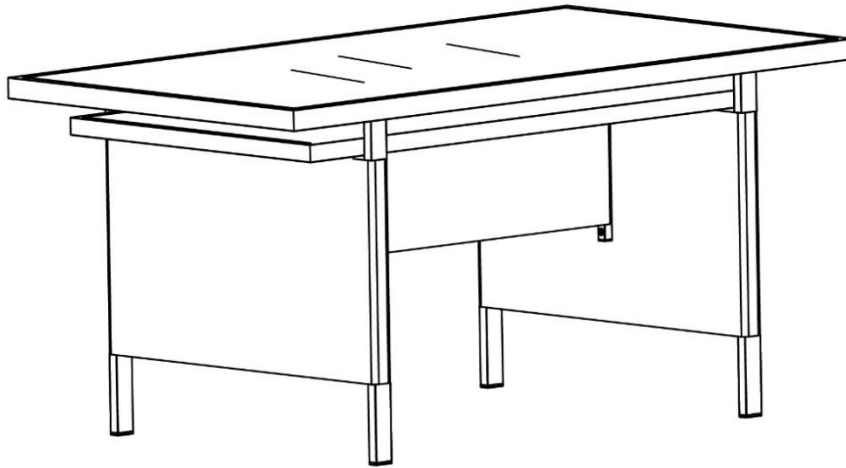
A-6



# Montage Tisch Avila

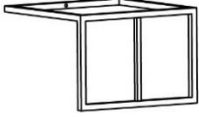
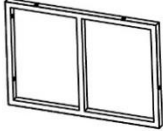
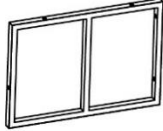
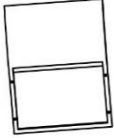


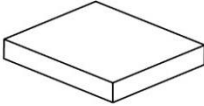
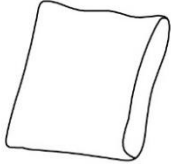
Bitte überprüfen Sie regelmäßig die Schrauben und ziehen Sie diese ggf. nach.

A-7

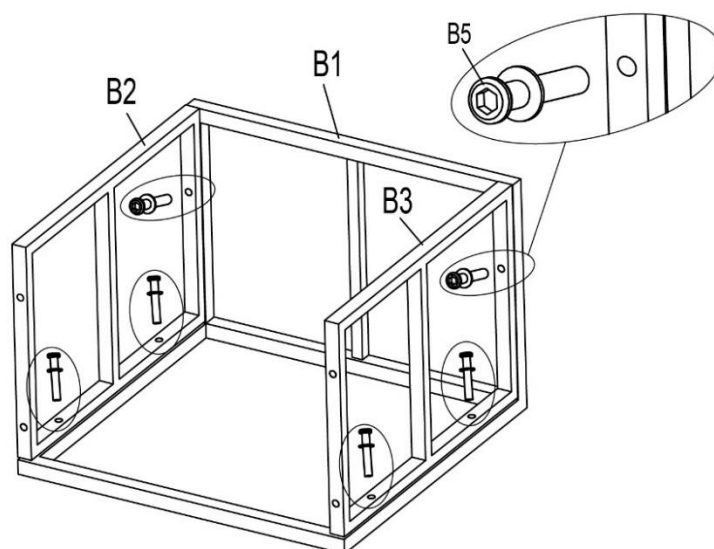


# Montage Sessel Avila

Bitte überprüfen Sie regelmäßig die Schrauben und ziehen Sie diese ggf. nach.  
Max. Belastbarkeit 110 kg

B1  1x	B2  L 1x	B3  R 1x
B4  1x	B5  M6*35 10x	B6  1x
E  1x	G  1x	

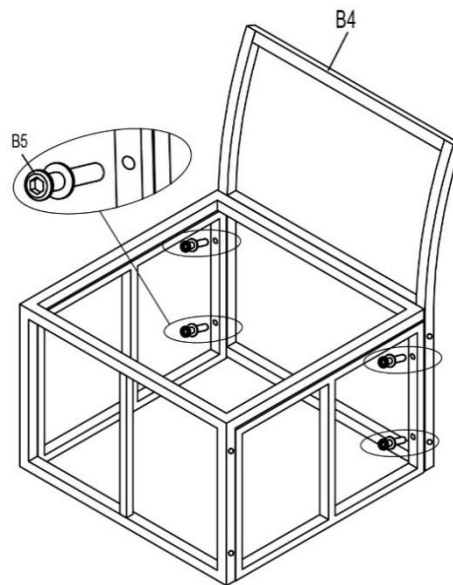
B-1



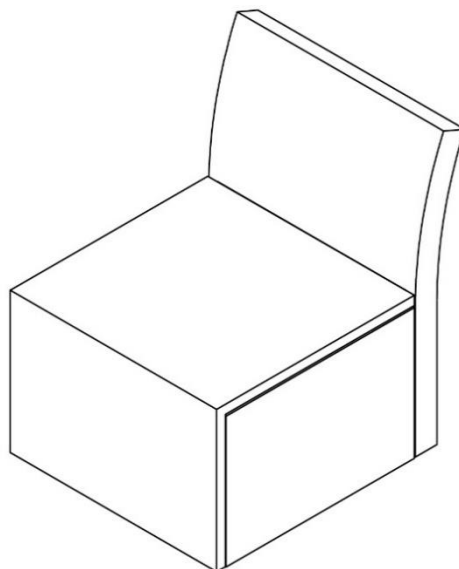
# Montage Sessel Avila

Bitte überprüfen Sie regelmäßig die Schrauben und ziehen Sie diese ggf. nach.  
Max. Belastbarkeit 110 kg

B-2



B-3

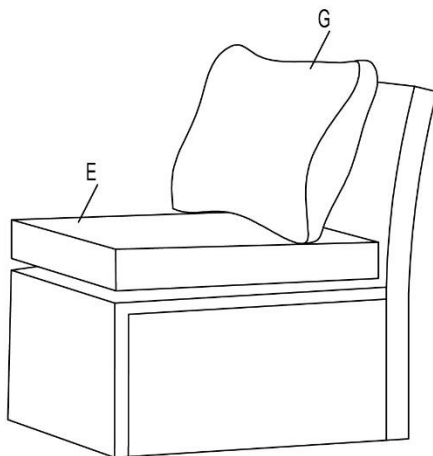




## Montage Sessel Avila


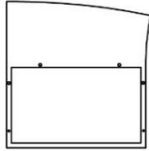
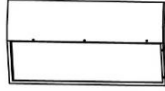



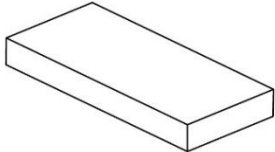
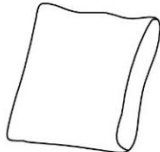
Bitte überprüfen Sie regelmäßig die Schrauben und ziehen Sie diese ggf. nach.  
Max. Belastbarkeit 110 kg

B-4

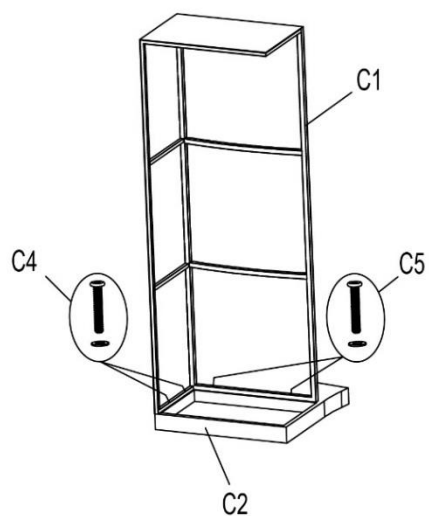


# Montage Sofa Avila

Bitte überprüfen Sie regelmäßig die Schrauben und ziehen Sie diese ggf. nach.  
Max. Belastbarkeit 330 kg

C1  1x	C2  1x	C3  1x
C4 M6x35  4x	C5 M6x40  7x	C6  1x
F  1x	G  3x	

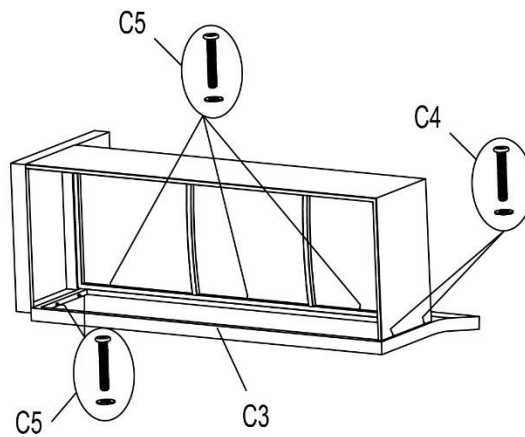
C-1



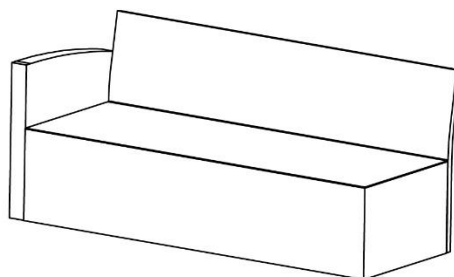
# Montage Sofa Avila

Bitte überprüfen Sie regelmäßig die Schrauben und ziehen Sie diese ggf. nach.  
Max. Belastbarkeit 330 kg

C-2



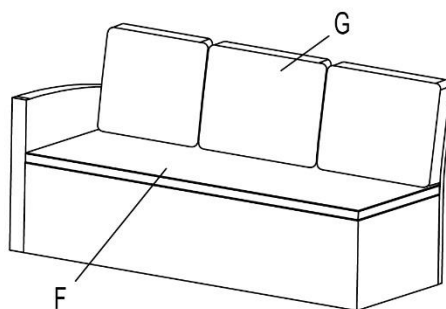
C-3



# Montage SofaAvila


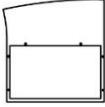






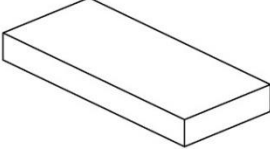
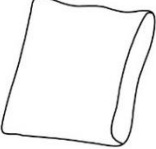
Bitte überprüfen Sie regelmäßig die Schrauben und ziehen Sie diese ggf. nach.  
Max. Belastbarkeit 330 kg

C-4



# Montage Sofa Avila

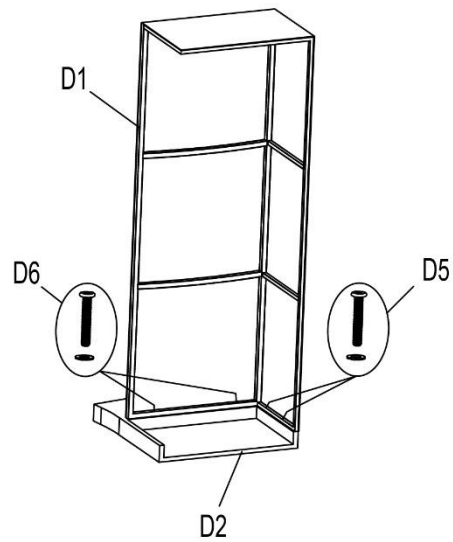
Bitte überprüfen Sie regelmäßig die Schrauben und ziehen Sie diese ggf. nach.  
Max. Belastbarkeit 330 kg

D1  1x	D2  1x	D3  1x
D4  1x	D5 M6x35  8x	D6 M6x40  7x
D7  1x	D8  2x	F  1x
G  4x		

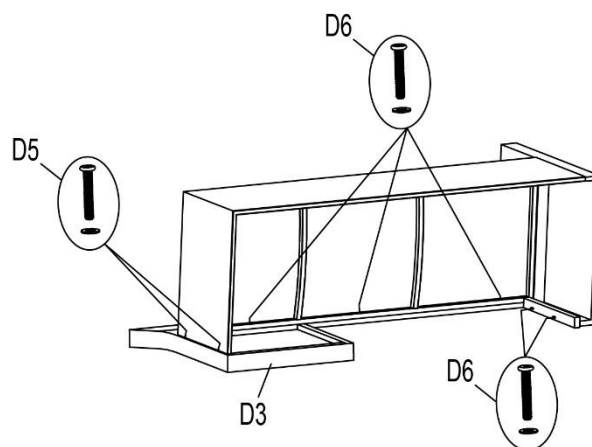
# Montage Sofa Avila

Bitte überprüfen Sie regelmäßig die Schrauben und ziehen Sie diese ggf. nach.  
Max. Belastbarkeit 330 kg

D-1



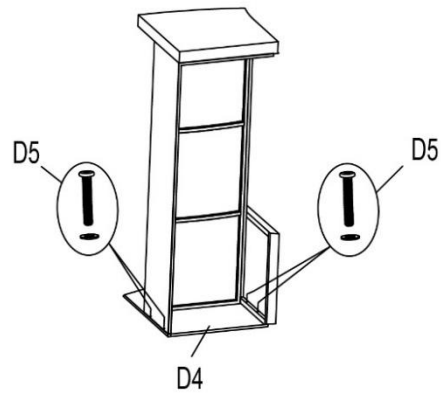
D-2



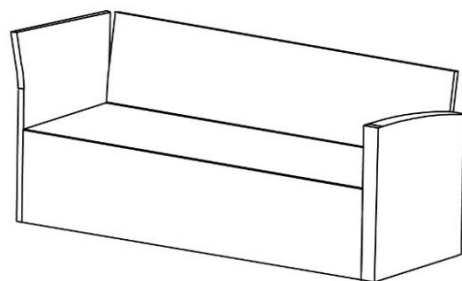
# Montage Sofa Avila

Bitte überprüfen Sie regelmäßig die Schrauben und ziehen Sie diese ggf. nach.  
Max. Belastbarkeit 330 kg

D-3



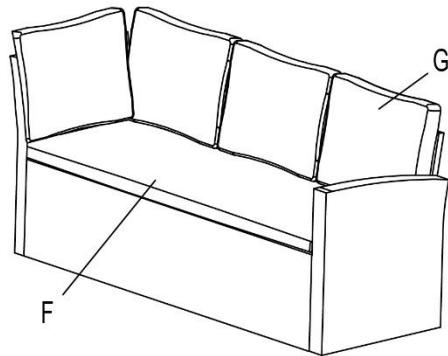
D-4



# Montage Sofa Avila

Bitte überprüfen Sie regelmäßig die Schrauben und ziehen Sie diese ggf. nach.  
Max. Belastbarkeit 330 kg

D-5

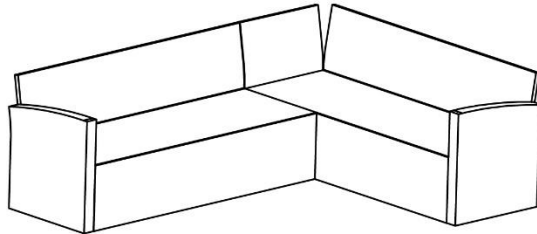
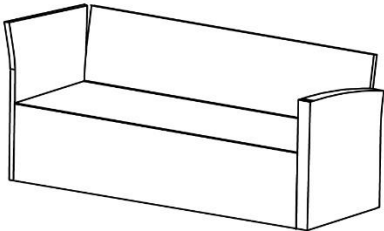
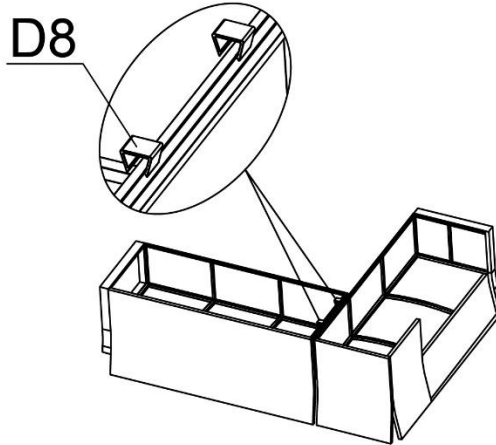
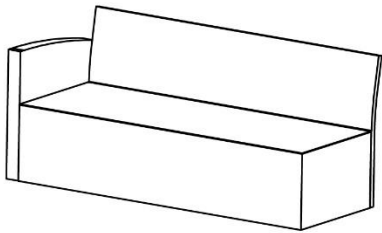




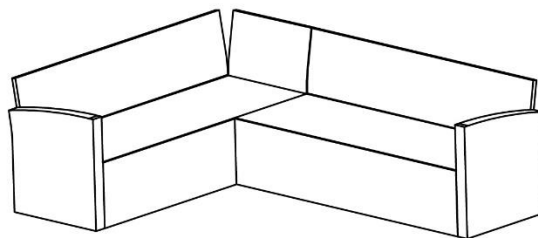
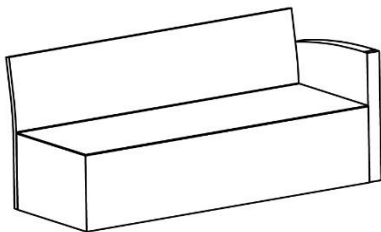
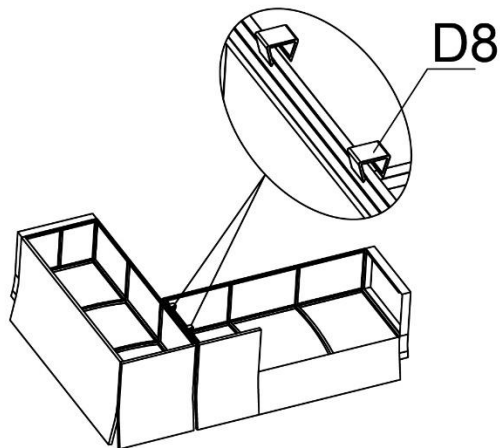
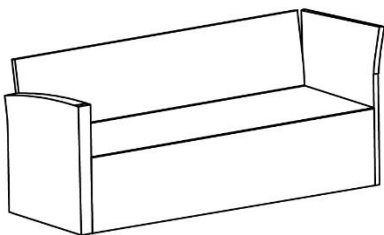
# Montage Avila

Bitte überprüfen Sie regelmäßig die Schrauben und ziehen Sie diese ggf. nach.  
Max. Belastbarkeit 110 kg

A



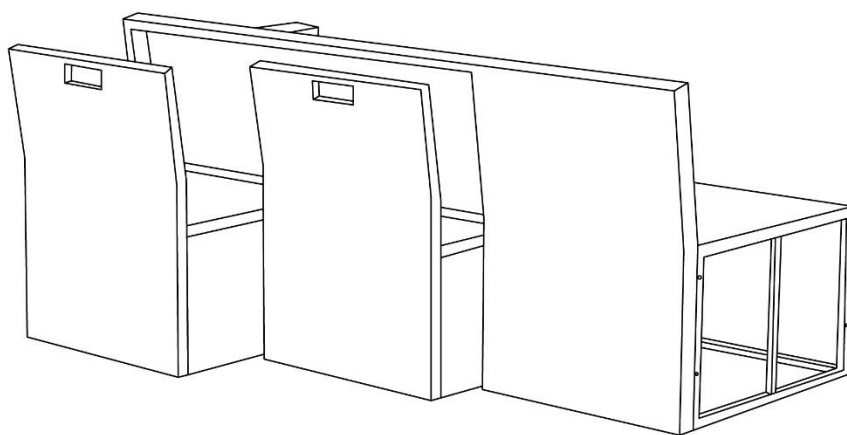
B



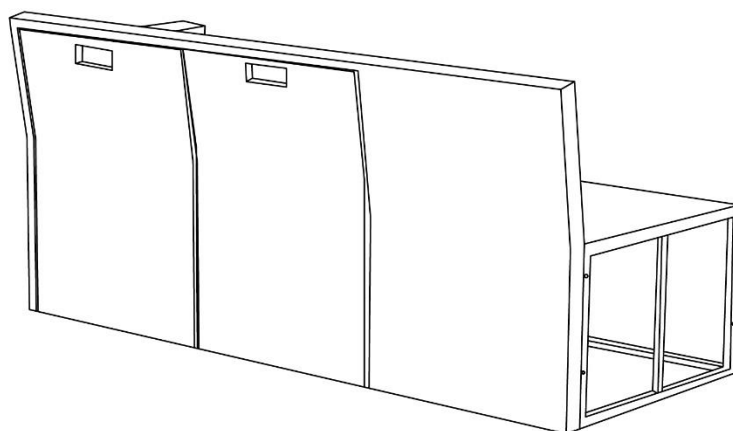
# Montage Avila

Bitte überprüfen Sie regelmäßig die Schrauben und ziehen Sie diese ggf. nach.  
Max. Belastbarkeit 110 kg

C



D



*TrendLine*

4333692867412

MG20-N2-112

### **Notice d'utilisation**

## **Dining Lounge ensemble de meubles Avila**



MERCI DE LIRE ATTENTIVEMENT LA NOTICE D'UTILISATION ET DE LA CONSERVER POUR UN USAGE ULTÉRIEUR.

VEUILLEZ RANGER LE SALON DE JARDIN AU SEC EN HIVER. UNIQUEMENT POUR UN USAGE PERSONNEL.

### **Entretien et stockage**

Mobilier en résine tressée/rotin synthétique

#### **Entretien**

Les meubles en rotin synthétique sont faciles à nettoyer. Pour éliminer les salissures, il suffit de les nettoyer avec de l'eau chaude et une éponge ou un chiffon. Pour les salissures tenaces, utilisez de l'eau chaude additionnée d'un détergent doux. Essuyez la surface avec un chiffon doux après tout nettoyage avec de l'eau pour éviter la formation de taches de calcaire. N'utilisez en aucun cas des produits de nettoyage contenant des solvants ou des produits abrasifs, car ils pourraient abîmer votre mobilier.

#### **Stockage**

Le tressage de ces meubles est en polyéthylène (PE). Il résiste mieux dans le temps et se déforme moins que celui du mobilier en polychlorure de vinyle (PVC). Le polyéthylène résiste aux intempéries, aux UV et particulièrement bien aux déchirures.

Il est recommandé de stocker vos meubles dans un endroit sec suffisamment aéré en cas de pluie, neige ou autres intempéries, notamment de froid ou de gel. Avant de les ranger, assurez-vous que vos meubles de jardin sont secs et propres.

Vous pouvez également utiliser une housse de protection comme solution alternative durant l'hiver. En stockant vos meubles à l'abri de la lumière ou sous une housse de protection, vous atténuerez l'exposition de votre mobilier en rotin synthétique aux rayons UV. Cela permettra de prolonger leur durée de vie.

### **ATTENTION**

N'utilisez pas vos meubles de jardin comme « plateforme » ou « escabeau » !

En cas d'exposition directe aux rayons du soleil, ne posez pas de contenants en verre directement sur le plateau de la table s'il n'est pas protégé.

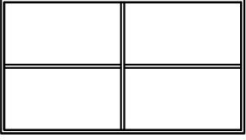
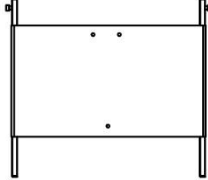
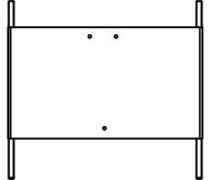
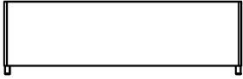
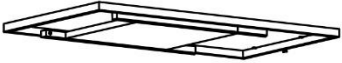

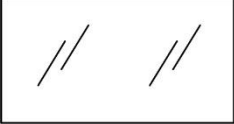


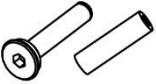

Capacité de charge par canapé 330 kg.

Capacité de charge par chaise 110 kg.

Globus Fachmärkte GmbH & Co. KG  
Zechenstr. 8,  
D-66333 Völklingen  
[www.globus-baumarkt.de](http://www.globus-baumarkt.de)

# Montage ensemble de meubles Avila

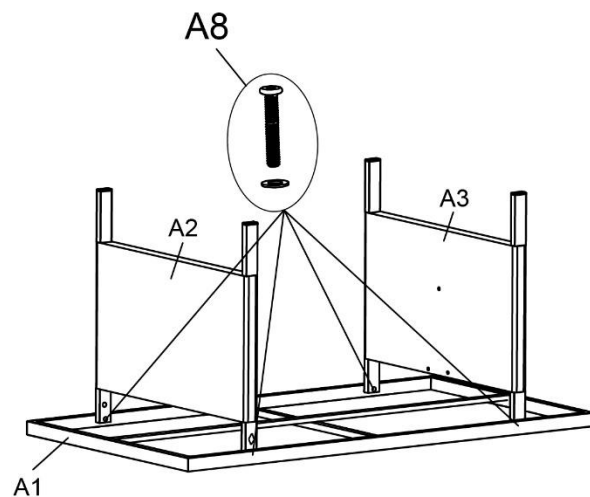
Merci de contrôler régulièrement les vis et de les resserrer si besoin.

<p>A1</p>  <p>1x</p>	<p>A2</p>  <p>1x</p>	<p>A3</p>  <p>1x</p>
<p>A4</p>  <p>1x</p>	<p>A5</p>  <p>1x</p>	<p>A6</p>  <p>1x</p>
<p>A7</p>  <p>1x</p>	<p>A8</p> <p>M6*35</p>  <p>6x</p>	<p>A9</p> <p>M6*20</p>  <p>4x</p>
<p>A10</p> <p>M6*40</p>  <p>2x</p>	<p>A12</p>  <p>1x</p>	

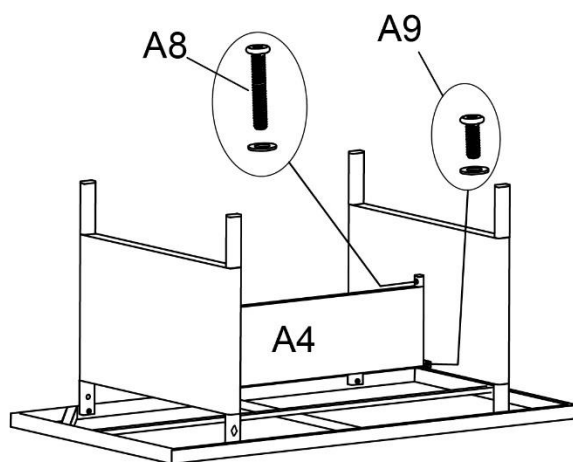
# Montage ensemble de meubles Avila

Merci de contrôler régulièrement les vis et de les resserrer si besoin.

A-1



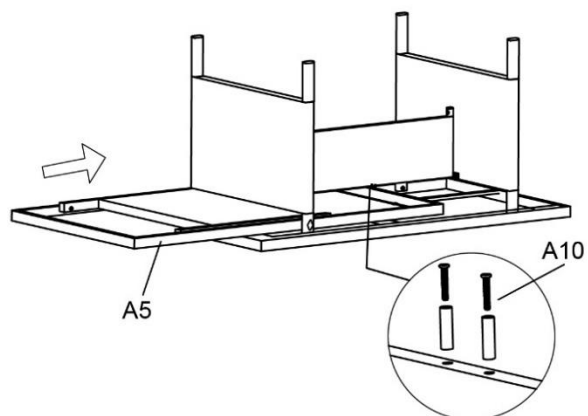
A-2



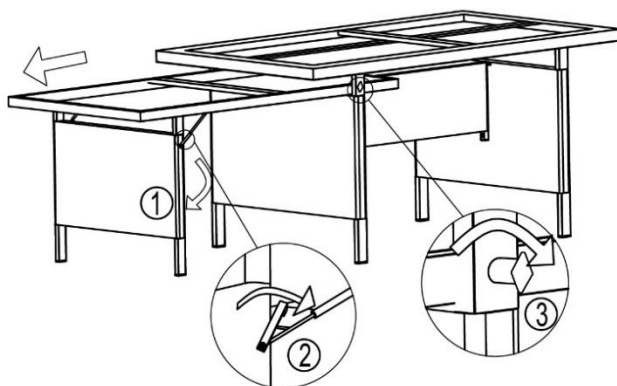
# Montage ensemble de meubles Avila

Merci de contrôler régulièrement les vis et de les resserrer si besoin.

A-3



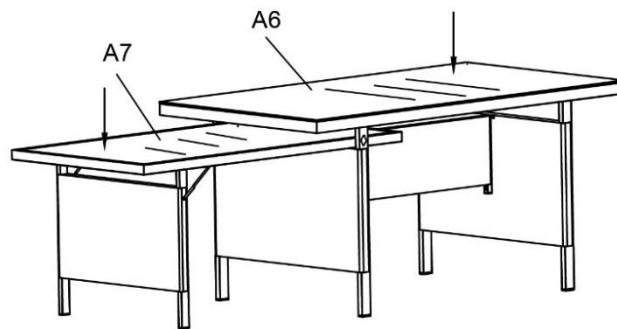
A-4



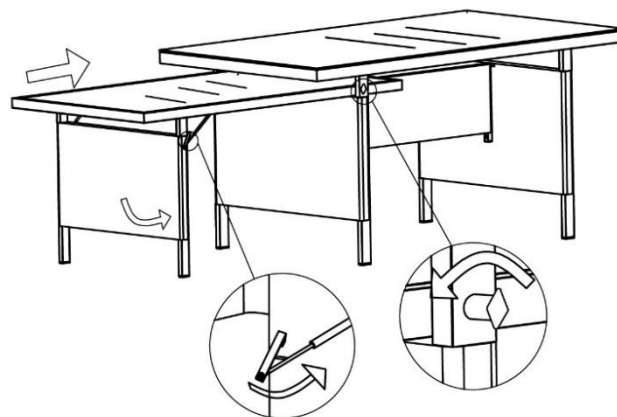
# Montage ensemble de meubles Avila

Merci de contrôler régulièrement les vis et de les resserrer si besoin.

A-5



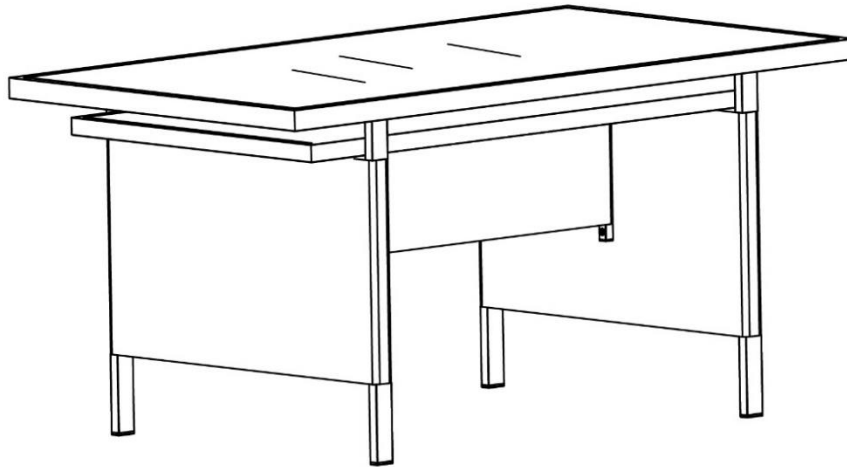
A-6



## Montage ensemble de meubles Avila

Merci de contrôler régulièrement les vis et de les resserrer si besoin.

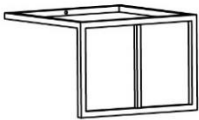
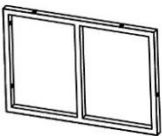
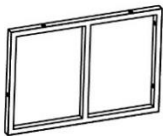
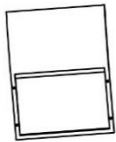


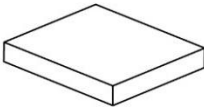
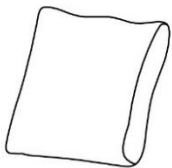
A-7

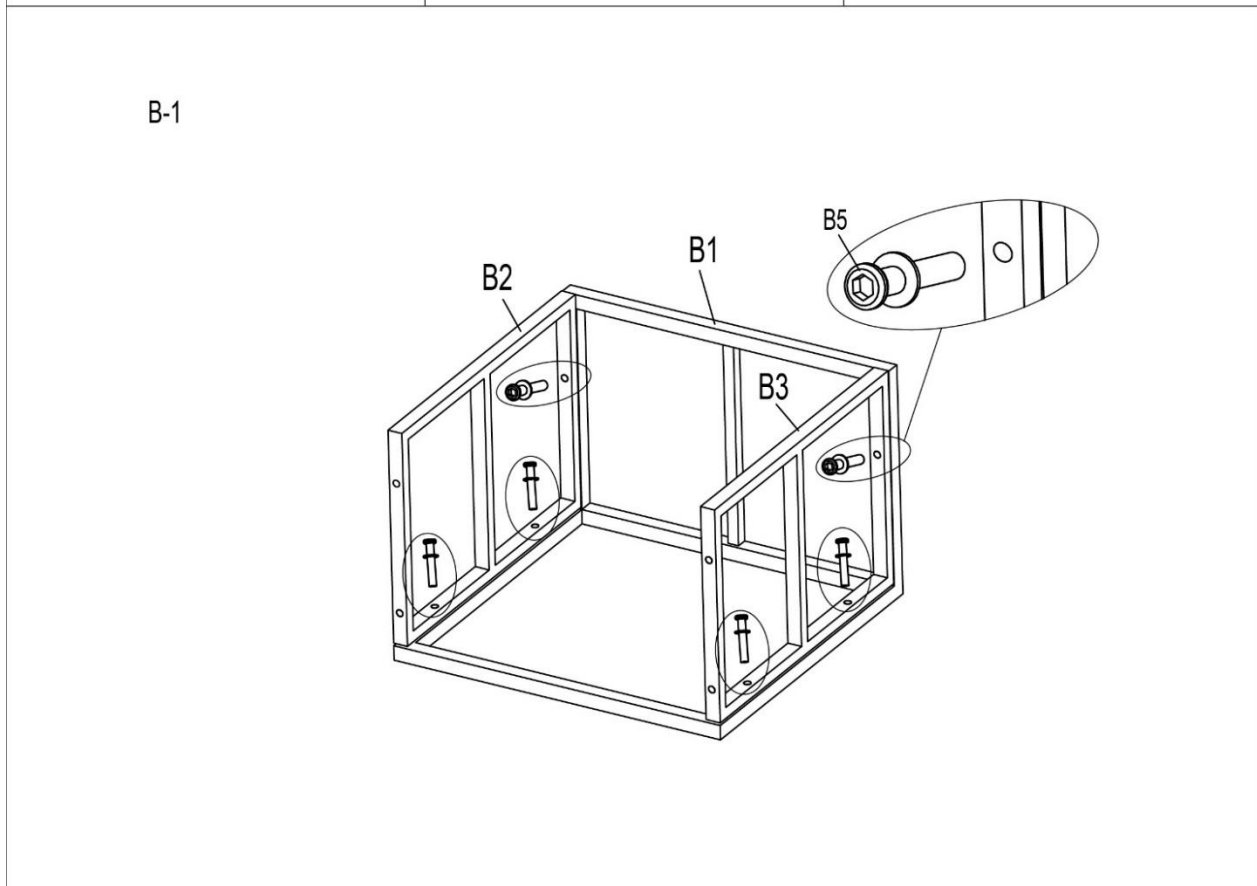




# Montage ensemble de meubles Avila

Merci de contrôler régulièrement les vis et de les resserrer si besoin.

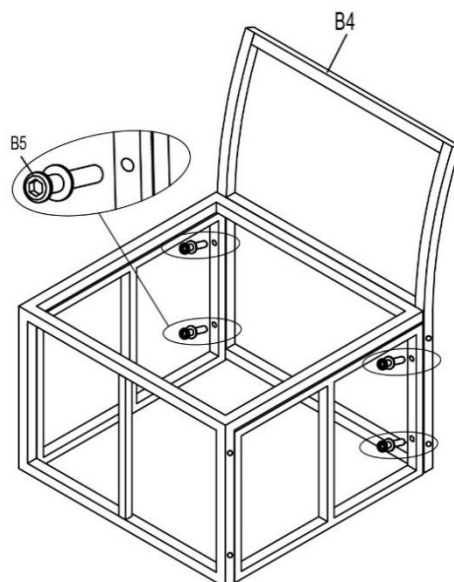
<p>B1</p>  <p>1x</p>	<p>B2</p>  <p>L</p> <p>1x</p>	<p>B3</p>  <p>R</p> <p>1x</p>
<p>B4</p>  <p>1x</p>	<p>B5</p> <p>M6*35</p>  <p>10x</p>	<p>B6</p>  <p>1x</p>
<p>E</p>  <p>1x</p>	<p>G</p>  <p>1x</p>	



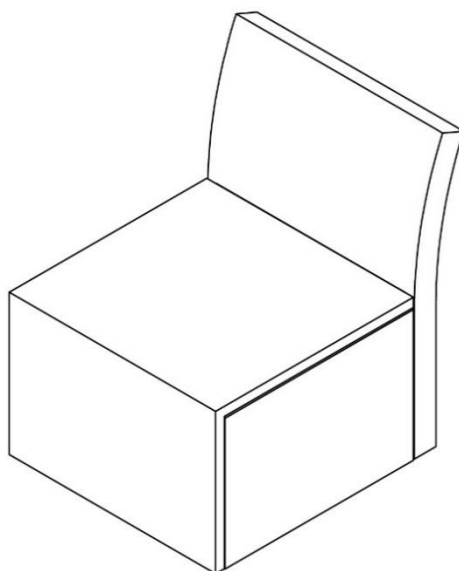
# Montage ensemble de meubles Avila

Merci de contrôler régulièrement les vis et de les resserrer si besoin.

B-2



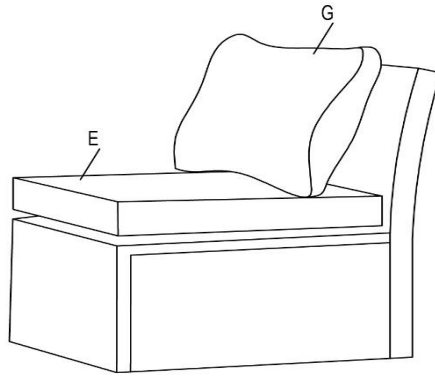
B-3



## Montage ensemble de meubles Avila


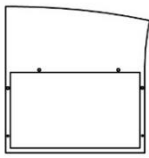




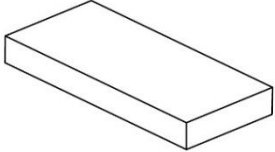
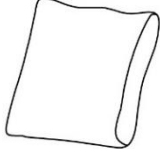
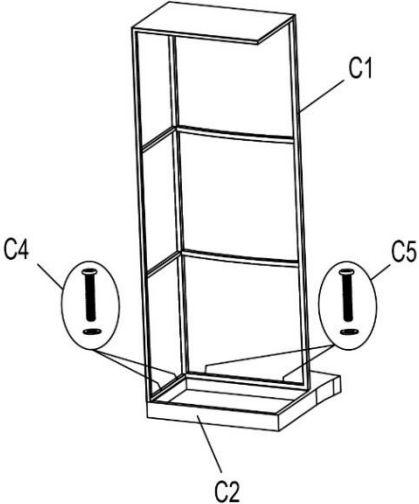
Merci de contrôler régulièrement les vis et de les resserrer si besoin.

B-4



# Montage ensemble de meubles Avila

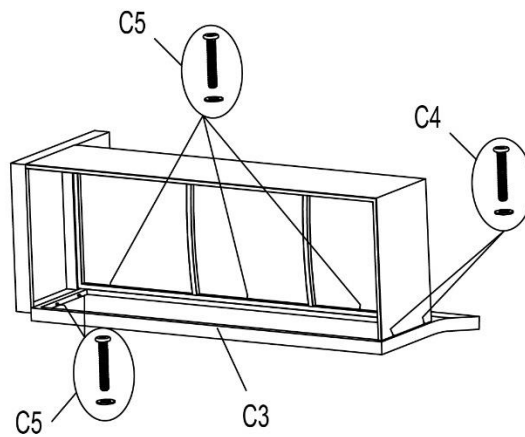
Merci de contrôler régulièrement les vis et de les resserrer si besoin.

<p>C1</p>  <p>1x</p>	<p>C2</p>  <p>1x</p>	<p>C3</p>  <p>1x</p>
<p>C4</p> <p>M6x35</p>  <p>4x</p>	<p>C5</p> <p>M6x40</p>  <p>7x</p>	<p>C6</p>  <p>1x</p>
<p>F</p>  <p>1x</p>	<p>G</p>  <p>3x</p>	
<p>C-1</p> 		

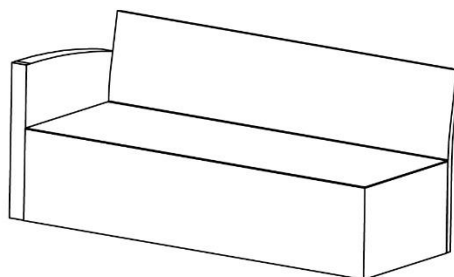
# Montage ensemble de meubles Avila

Merci de contrôler régulièrement les vis et de les resserrer si besoin.

C-2



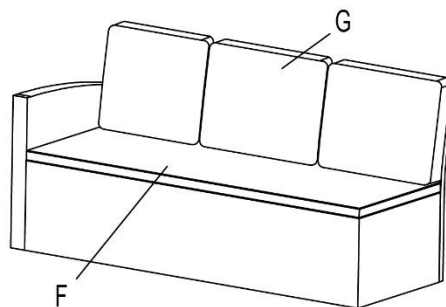
C-3



# Montage ensemble de meubles Avila


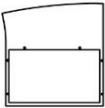
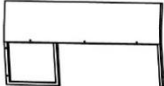





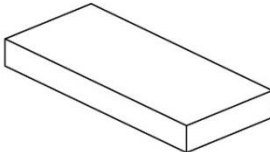
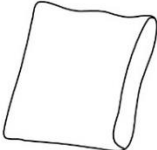
Merci de contrôler régulièrement les vis et de les resserrer si besoin.

C-4



# Montage ensemble de meubles Avila

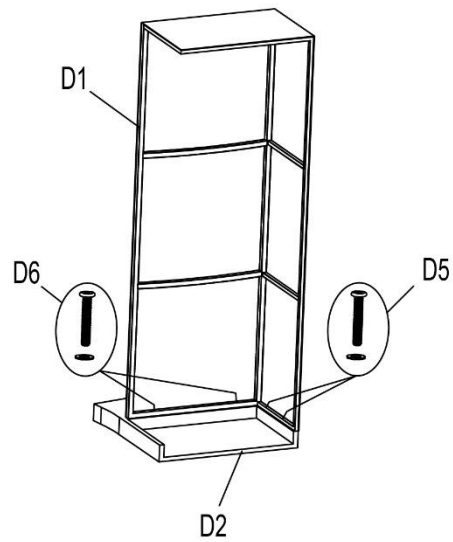
Merci de contrôler régulièrement les vis et de les resserrer si besoin.

D1  1x	D2  1x	D3  1x
D4  1x	D5 M6x35  8x	D6 M6x40  7x
D7  1x	D8  2x	F  1x
G  4x		

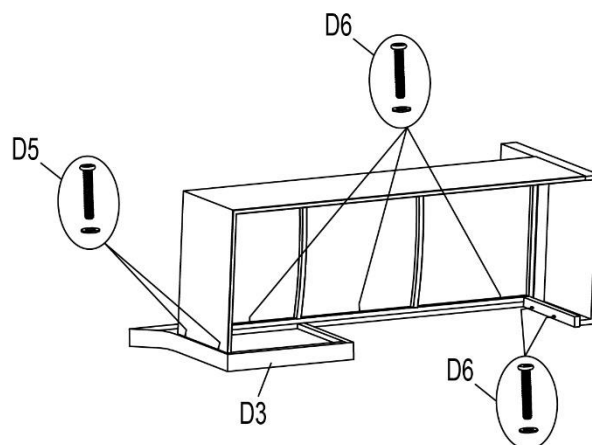
# Montage ensemble de meubles Avila

Merci de contrôler régulièrement les vis et de les resserrer si besoin.

D-1



D-2

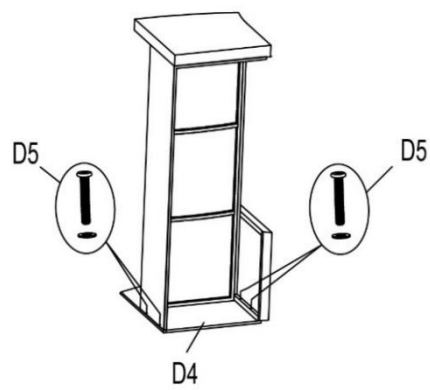




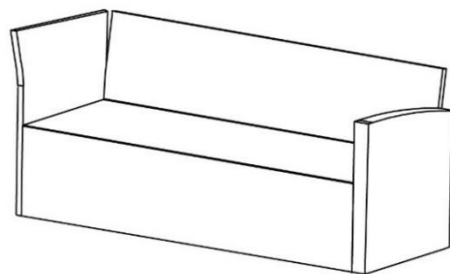
# Montage ensemble de meubles Avila

Merci de contrôler régulièrement les vis et de les resserrer si besoin.

D-3



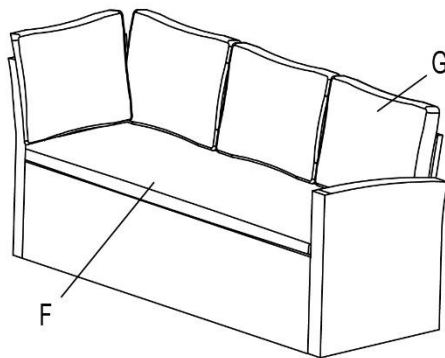
D-4



## Montage ensemble de meubles Avila

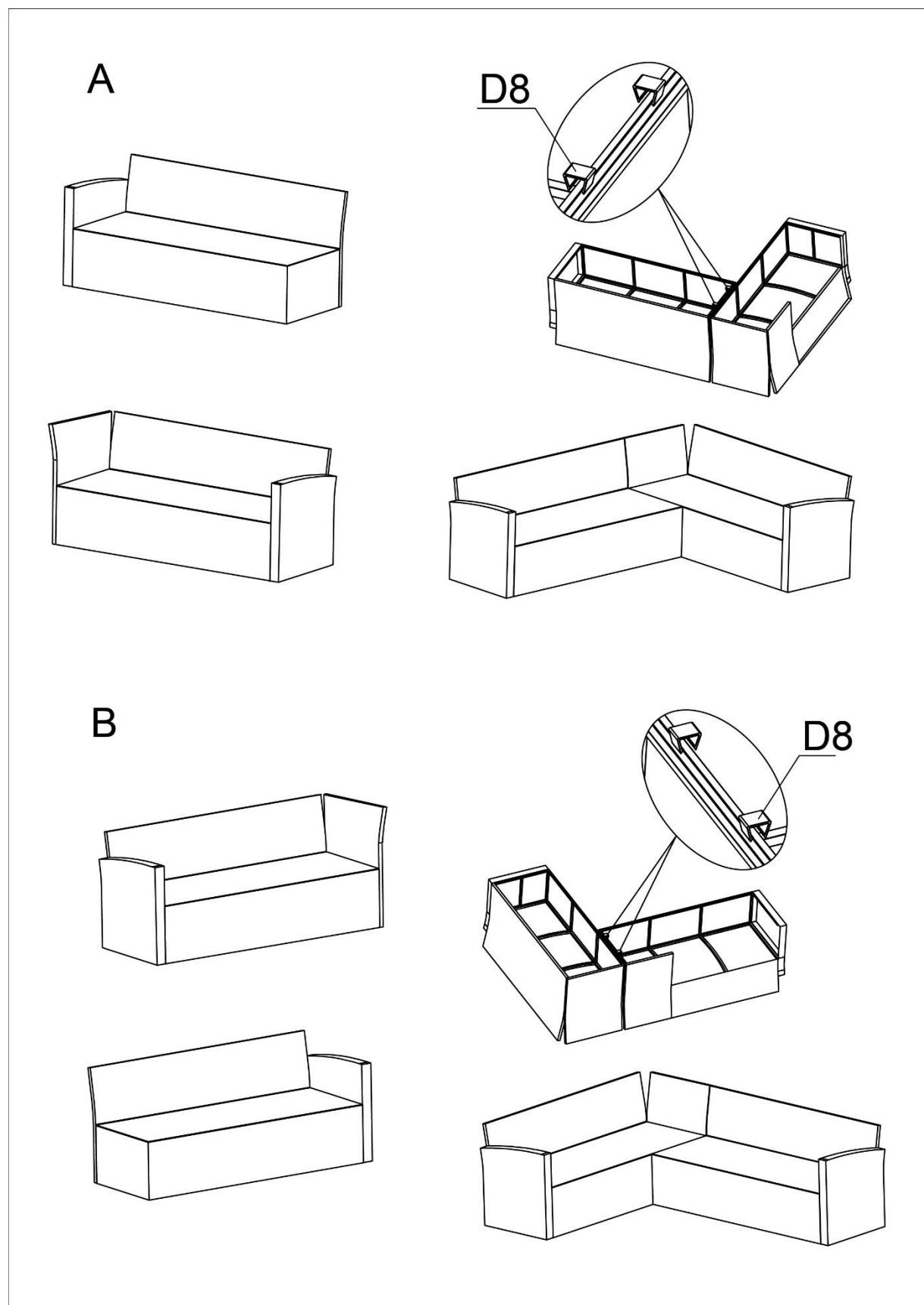
Merci de contrôler régulièrement les vis et de les resserrer si besoin.

D-5



# Montage ensemble de meubles Avila

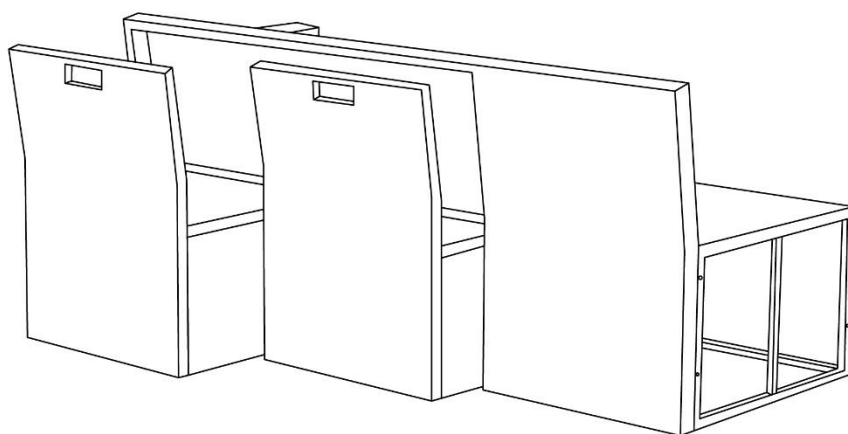
Merci de contrôler régulièrement les vis et de les resserrer si besoin.



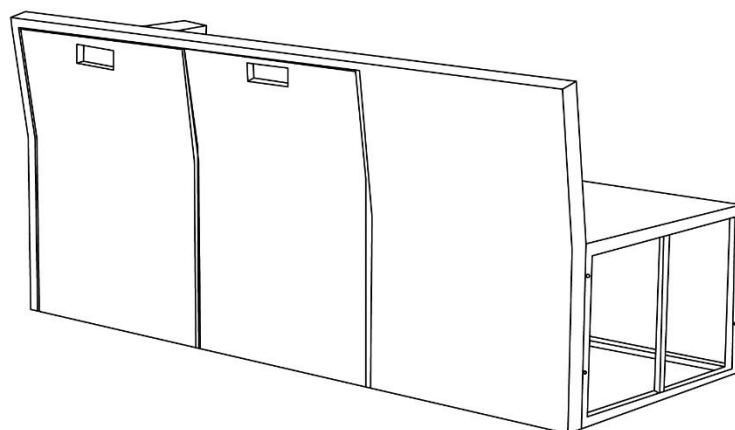
## Montage ensemble de meubles Avila

Merci de contrôler régulièrement les vis et de les resserrer si besoin.

C



D



*TrendLine*

4333692867412

MG20-N2-112

**Gebruiksaanwijzing**  
**Dining Lounge meubelset Avila**



LEES DE GEBRUIKSAANWIJZING AANDACHTIG DOOR EN  
BEWAAR DEZE VOOR LATER GEBRUIK.

IN DE WINTER DROOG OPBERGEN.  
UITSLUITEND GESCHIKT VOOR PARTICULIER GEBRUIK.

**Onderhoud en bewaring**

Kunststof vlechtwerk/polyrattan meubelen

**Onderhoud**

Polyrattan meubelen zijn onderhoudsvriendelijk. Als ze vuil worden, kunnen u ze gemakkelijk worden gereinigd met warm water en een spons/doek. Gebruik bij hardnekkig vuil warm water met een mild reinigingsmiddel. Om de vorming van kalkvlekken te voorkomen, wrijft u het oppervlak na het vochtig reinigen droog met een zachte doek. Gebruik nooit oplosmiddelhoudende of grove reinigingsmiddelen, omdat deze schade kunnen veroorzaken.

**Bewaren**

Het vlechtwerk van de meubelen is gemaakt van polyethyleen (PE) en is duurzaam en vormvast in vergelijking met meubelen van polychloride vlechtwerk (PVC). Polyethyleen is weer- en UV-bestendig en bijzonder scheurvast. Bij regen, sneeuw of andere slechte weersomstandigheden, maar vooral bij kou en vorst, moeten uw tuinmeubelen op een droge, goed geventileerde plaats worden opgeborgen. Zorg ervoor dat uw tuinmeubelen droog en schoon zijn, voordat u ze opbergt.

Als alternatief kunt u voor de overwintering ook een beschermhoes gebruiken. De UV-straling op de polyrattan meubelen wordt verminderd door deze in het donker op te bergen of door gebruik te maken van beschermhoezen. Dit zorgt voor een langere levensduur.

**LET OP:**

Gebruik uw tuinmeubelen niet als "stavlak" of als "trapladder"!

Bij directe zoninstraling mogen glazen recipiënten niet zonder onderzetter op het tafelblad worden geplaatst.

Max. draagvermogen per bank 330 kg.

Max. draagvermogen per stoel 110 kg.

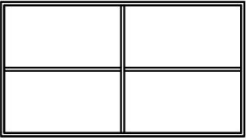
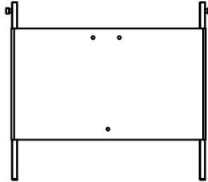
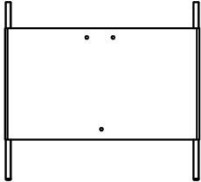
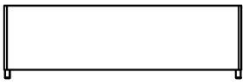
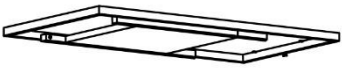
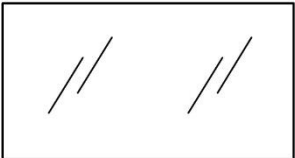
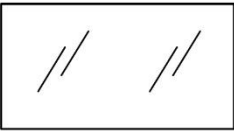


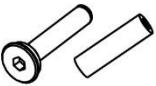

Globus Fachmärkte GmbH & Co. KG  
Zechenstr. 8, 66333 Völklingen  
[www.globus-baumarkt.de](http://www.globus-baumarkt.de)

Bij klachten:

Bewaar het adres van de fabrikant en het bestelnummer

# Montage Lounge meubelset Avila

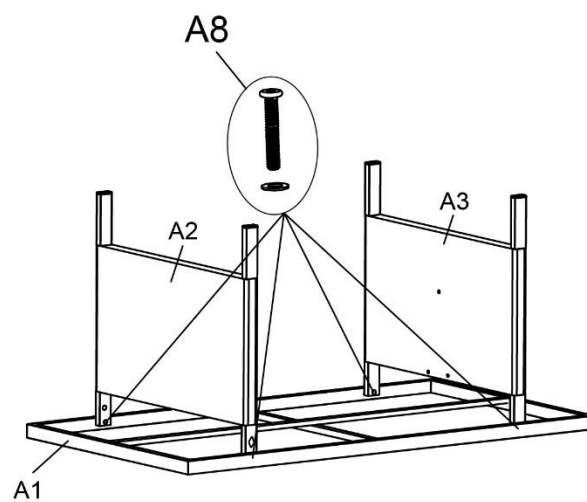
Controleer regelmatig de schroeven en trek deze zo nodig aan.

<p>A1</p>  <p>1x</p>	<p>A2</p>  <p>1x</p>	<p>A3</p>  <p>1x</p>
<p>A4</p>  <p>1x</p>	<p>A5</p>  <p>1x</p>	<p>A6</p>  <p>1x</p>
<p>A7</p>  <p>1x</p>	<p>A8</p> <p>M6*35</p>  <p>6x</p>	<p>A9</p> <p>M6*20</p>  <p>4x</p>
<p>A10</p> <p>M6*40</p>  <p>2x</p>	<p>A12</p>  <p>1x</p>	

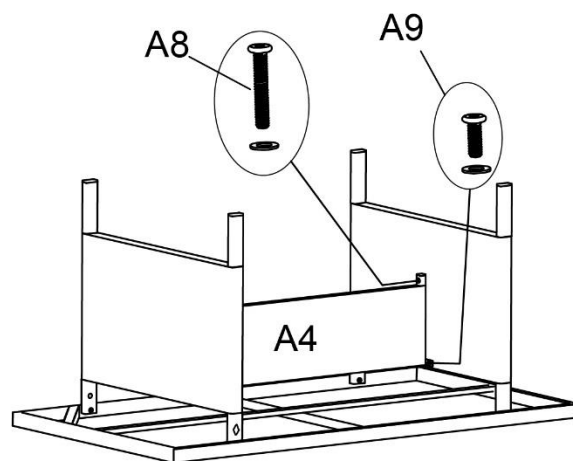
# Montage Lounge meubelset Avila

Controleer regelmatig de schroeven en trek deze zo nodig aan.

A-1



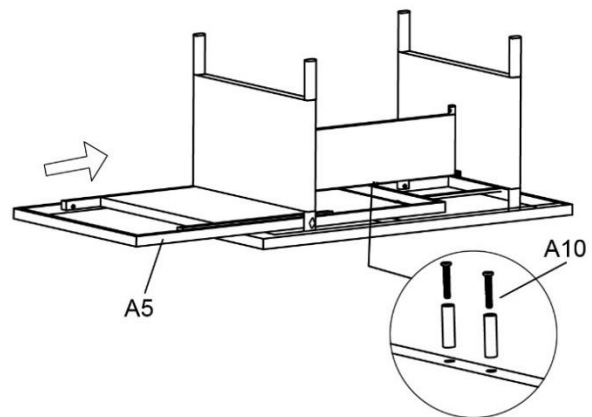
A-2



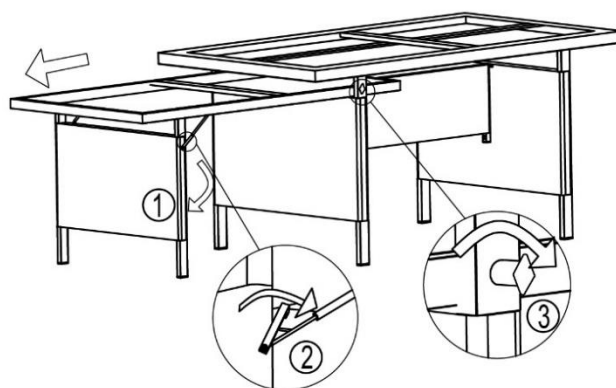
# Montage Lounge meubelset Avila

Controleer regelmatig de schroeven en trek deze zo nodig aan.

A-3



A-4

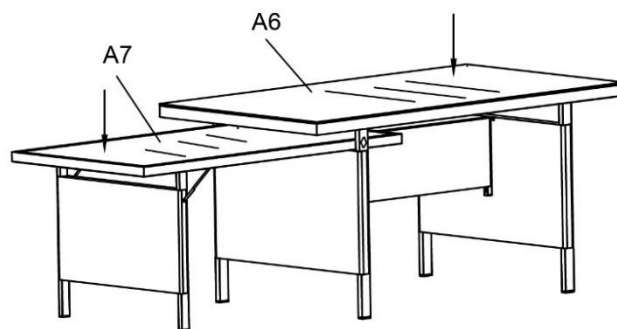




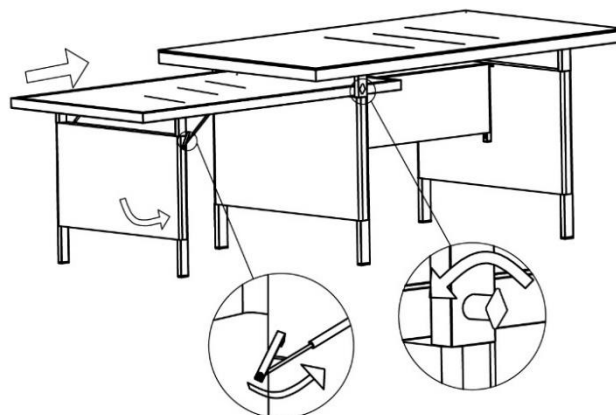
# Montage Lounge meubelset Avila

Controleer regelmatig de schroeven en trek deze zo nodig aan.

A-5



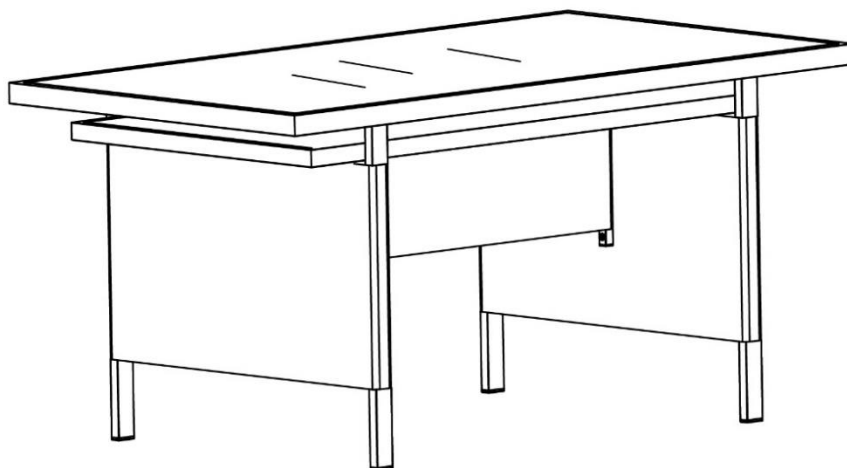
A-6



## Montage Lounge meubelset Avila

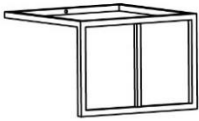
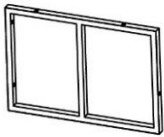
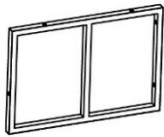
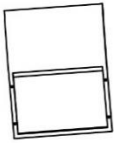


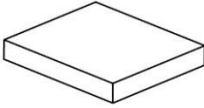
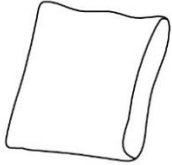
Controleer regelmatig de schroeven en trek deze zo nodig aan.

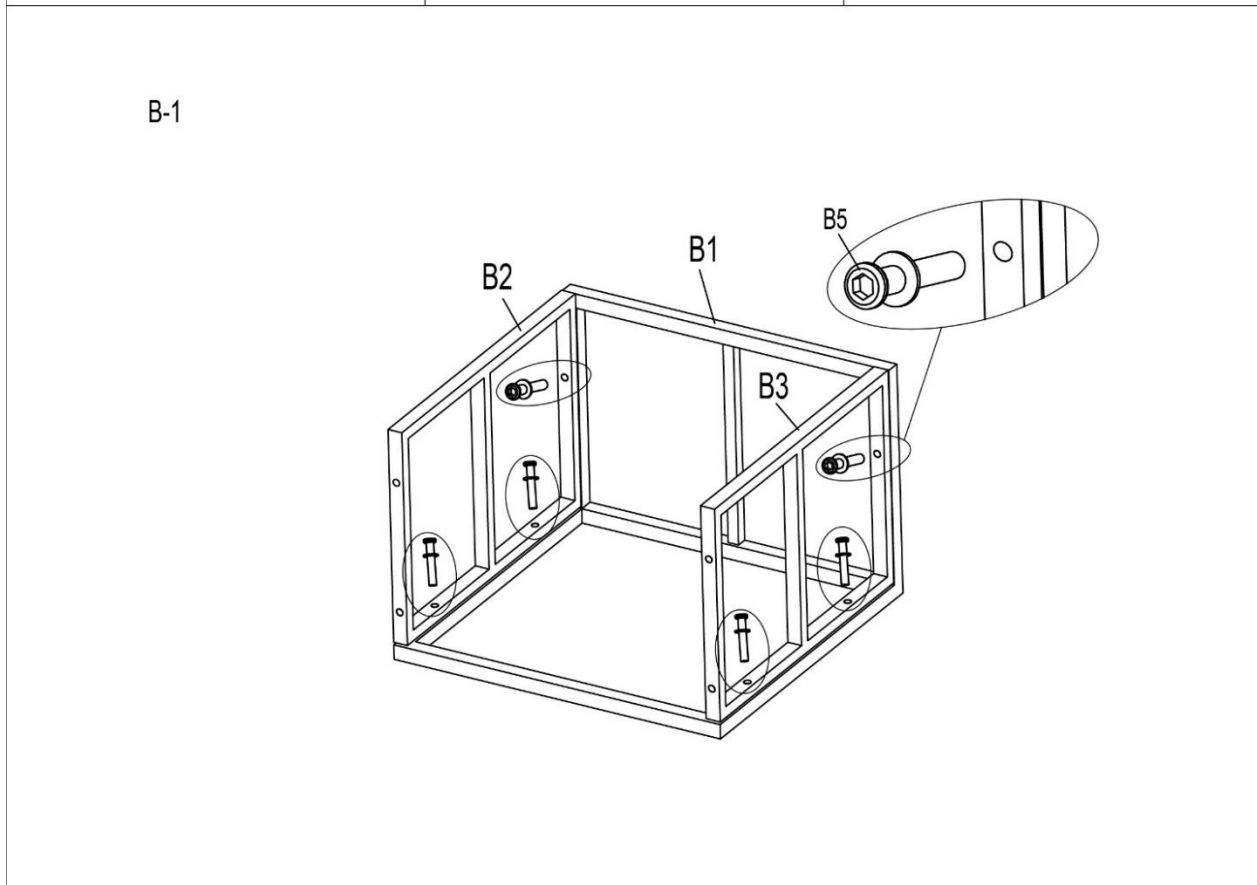
A-7



# Montage Lounge meubelset Avila

Controleer regelmatig de schroeven en trek deze zo nodig aan.

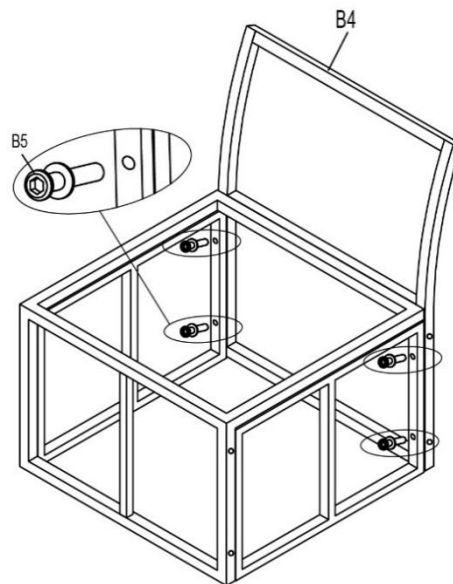
<p>B1</p>  <p>1x</p>	<p>B2</p>  <p>L</p> <p>1x</p>	<p>B3</p>  <p>R</p> <p>1x</p>
<p>B4</p>  <p>1x</p>	<p>B5</p> <p>M6*35</p>  <p>10x</p>	<p>B6</p>  <p>1x</p>
<p>E</p>  <p>1x</p>	<p>G</p>  <p>1x</p>	



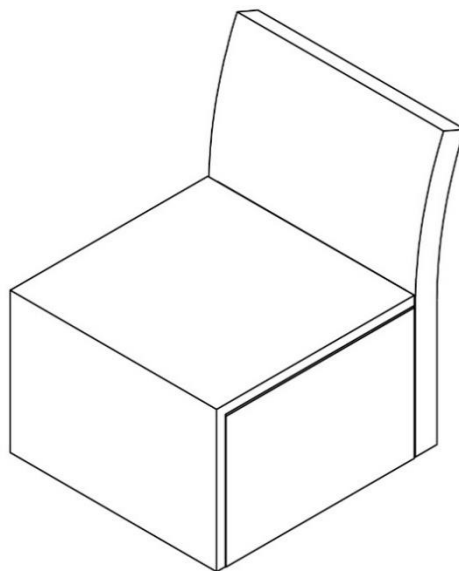
# Montage Lounge meubelset Avila

Controleer regelmatig de schroeven en trek deze zo nodig aan.

B-2



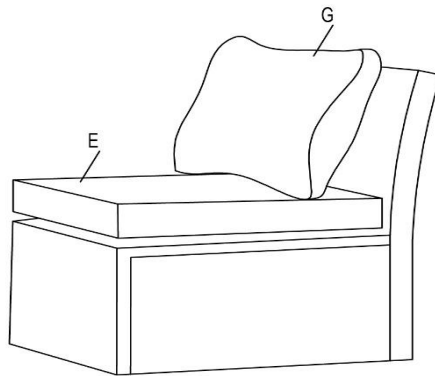
B-3



## Montage Lounge meubelset Avila


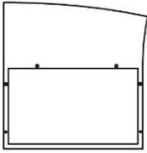
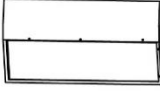



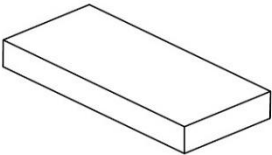
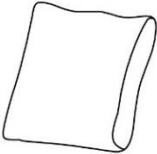
Controleer regelmatig de schroeven en trek deze zo nodig aan.

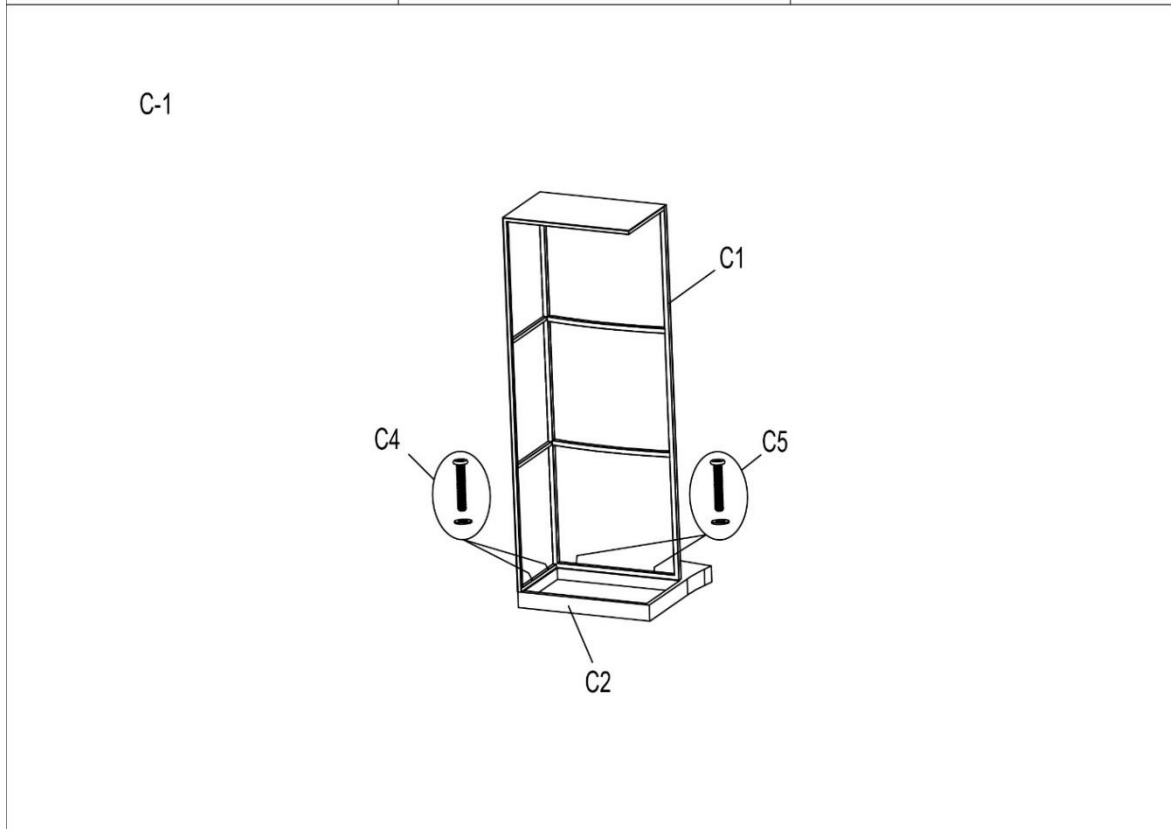
B-4



# Montage Lounge meubelset Avila

Controleer regelmatig de schroeven en trek deze zo nodig aan.

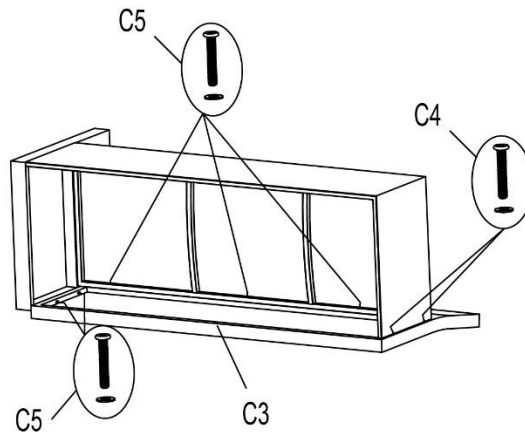
C1  1x	C2  1x	C3  1x
C4 M6x35  4x	C5 M6x40  7x	C6  1x
F  1x	G  3x	



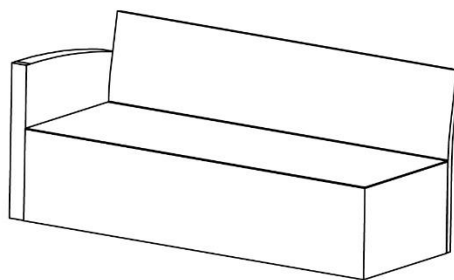
# Montage Lounge meubelset Avila

Controleer regelmatig de schroeven en trek deze zo nodig aan.

C-2



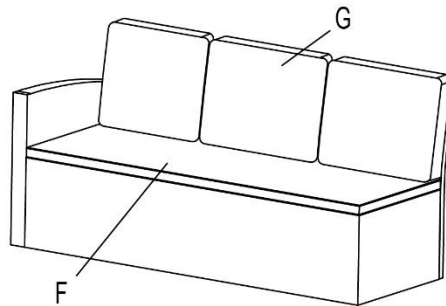
C-3



## Montage Lounge meubelset Avila

Controleer regelmatig de schroeven en trek deze zo nodig aan.


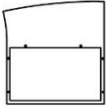





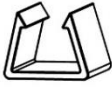
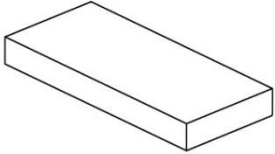
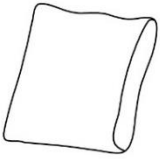
C-4





# Montage Lounge meubelset Avila

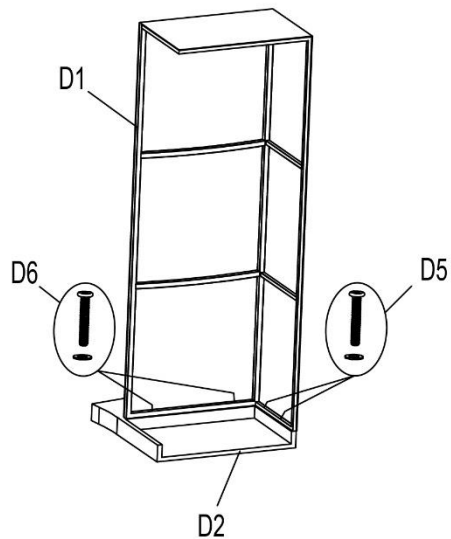
Controleer regelmatig de schroeven en trek deze zo nodig aan.

D1  1x	D2  1x	D3  1x
D4  1x	D5 M6x35  8x	D6 M6x40  7x
D7  1x	D8  2x	F  1x
G  4x		

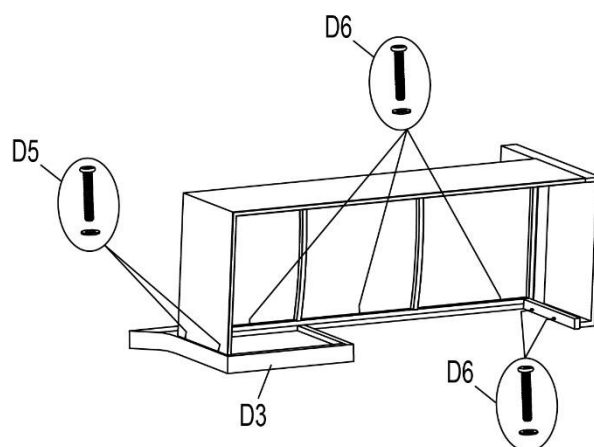
# Montage Lounge meubelset Avila

Controleer regelmatig de schroeven en trek deze zo nodig aan.

D-1



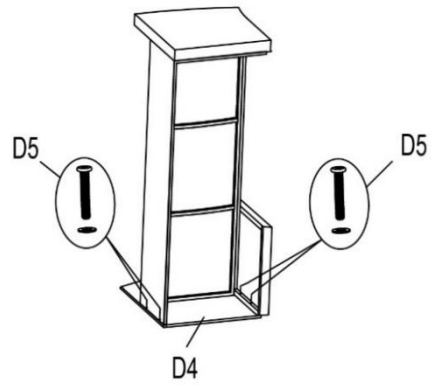
D-2



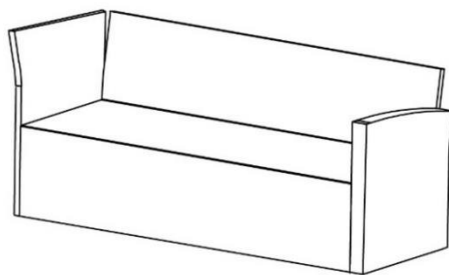
# Montage Lounge meubelset Avila

Controleer regelmatig de schroeven en trek deze zo nodig aan.

D-3



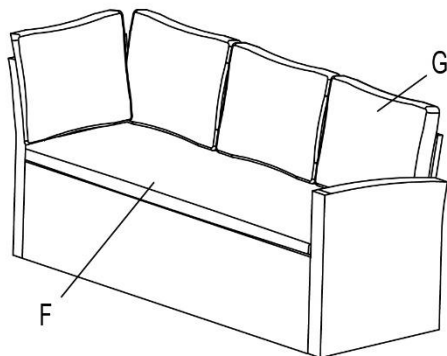
D-4



## Montage Lounge meubelset Avila

Controleer regelmatig de schroeven en trek deze zo nodig aan.

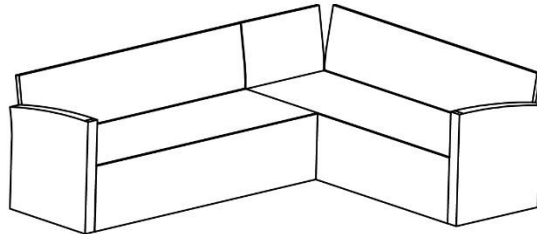
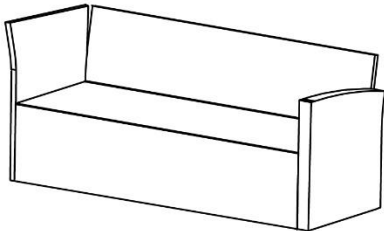
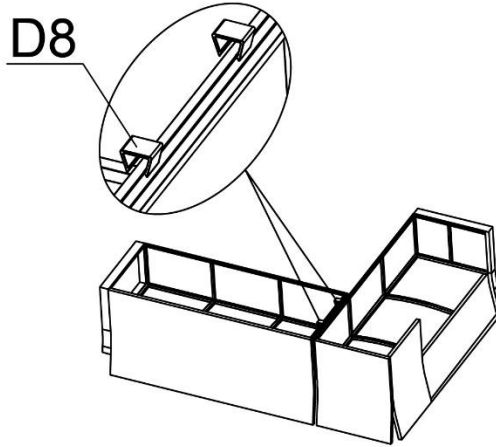
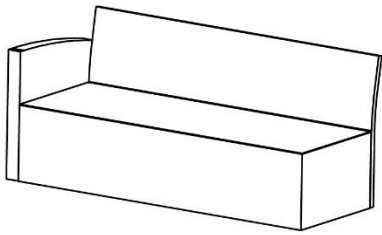
D-5



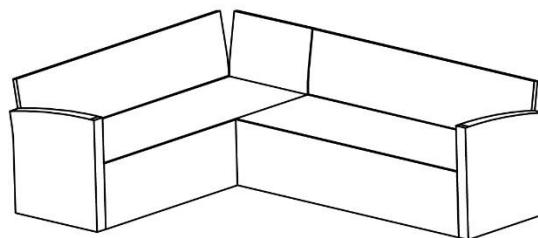
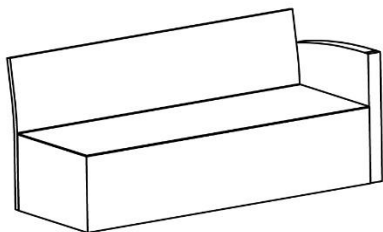
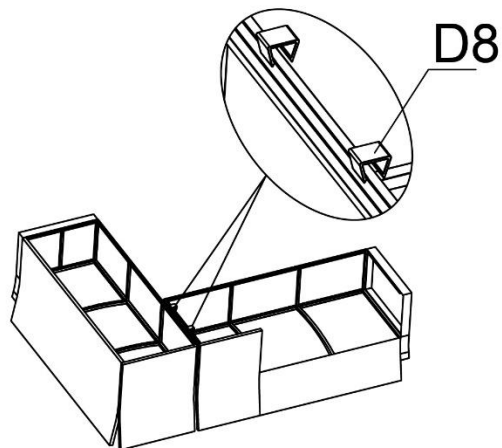
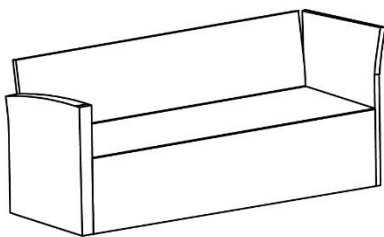
# Montage Lounge meubelset Avila

Controleer regelmatig de schroeven en trek deze zo nodig aan.

A



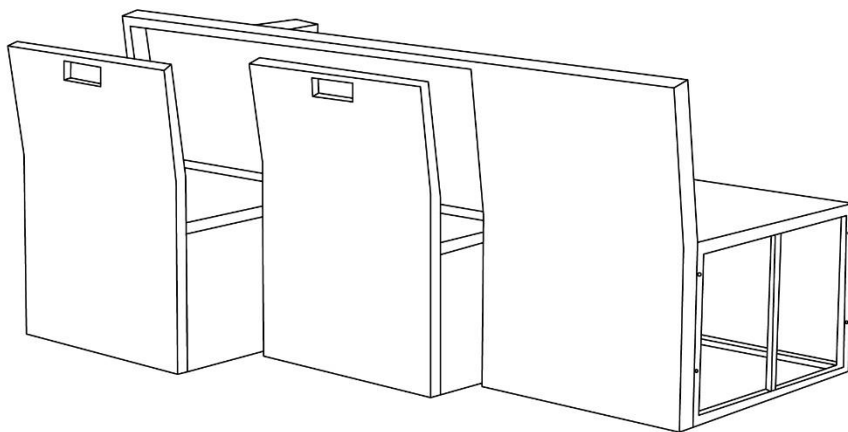
B



## Montage Lounge meubelset Avila

Controleer regelmatig de schroeven en trek deze zo nodig aan.

C



D

