

Originalfassung

DE BETRIEBSANLEITUNG

Übersetzung / Translation

EN USER MANUAL

ES MANUAL DE INSTRUCCIONES

FR MODE D'EMPLOI

IT ISTRUZIONI PER L'USO

NL GEBRUIKSAANWIJZING

RO INSTRUCȚIUNI DE OPERARE

SE BRUKSANVISNING

FRÄSMASCHINE

SPINDLE SHAPER

TUPÍ

TOUPIE

FRESA DA BANCO

FREESMACHINE

MAȘINĂ DE FREZAT CU AX VERTICAL

BORDSFRÄSMASKIN



FS 160L



1	INHALT / INDEX	
2	SICHERHEITSZEICHEN / SAFETY SIGNS	10
3	TECHNIK	15
3.1	Hauptkomponenten und Bedienelemente / Main components and controls	15
3.2	Technische Daten / technical details	16
4	VORWORT (DE)	17
5	SICHERHEIT	19
5.1	Bestimmungsgemäße Verwendung	19
5.1.1	Arbeitsbedingungen	19
5.2	Unzulässige Verwendung	19
5.3	Sicherheitshinweise	20
5.4	Sicherheitseinrichtungen.....	21
5.5	Restrisiken	21
6	MONTAGE	22
6.1	Lieferumfang	22
6.2	Transport / Ausladen der Maschine.....	22
6.3	Der Arbeitsplatz	23
6.4	Vorbereitung der Oberflächen	23
6.5	Zusammenbau	23
6.5.1	Anschluss an die Absauganlage	23
6.6	Elektrischer Anschluss.....	24
6.6.1	Erdungsanschluss	24
7	BETRIEB	24
7.1	Einstellarbeiten vor der Erstinbetriebnahme	24
7.1.1	Spindeldrehzahl ändern	24
7.2	Bedienung	25
7.2.1	Starten / Stoppen	25
7.2.2	Fräshöhe einstellen	25
7.2.3	Montage der Fräswerkzeuge.....	25
7.2.4	Anschlag einstellen	26
7.2.5	Wechselspindel montieren.....	26
7.3	Anwendungshinweise:.....	26
8	WARTUNG UND PFLEGE	27
8.1	Reinigung	27

8.2 Entsorgung.....	27
9 FEHLERBEHEBUNG	28
10 PREFACE (EN)	29
11 SAFETY	30
11.1 Intended use.....	30
11.1.1 Working conditons	30
11.2 Prohibited use.....	30
11.3 General Safety.....	31
11.4 Safety devices	32
11.5 Residual risk factors.....	32
12 ASSEMBLY	33
12.1 Scope of delivery.....	33
12.1.1 Transport / unloading the machine	33
12.1.2 Workplace.....	34
12.1.3 Preparation of the surface	34
12.2 Mounting	35
12.2.1 Anschluss an die Absauganlage.....	35
12.3 Electrical connection	35
12.3.1 Earthing connection.....	35
13 OPERATION	35
13.1 Adjustments before initial	35
13.1.1 Change spindle speed	36
13.2 Operation	36
13.2.1 start / stop.....	36
13.2.2 Adjust milling height.....	36
13.2.3 Mounting the milling tools	37
13.2.4 adjust milling fence	37
13.2.5 change spindle mount.....	37
Application notes:.....	37
14 MAINTENANCE AND CARE	38
14.1 Cleaning	38
14.2 Disposal	38
15 TROUBLESHOOTING	39
16 PREFACIO (ES)	40

17 SEGURIDAD	41
17.1 Uso correcto	41
17.1.1 Condiciones de trabajo:	41
17.2 Uso prohibido	41
17.3 Instrucciones de seguridad	42
17.4 Dispositivo de seguridad:	43
17.5 Riesgos residuales:	43
18 MONTAJE	44
18.1 Entrada de la máquina	44
18.2 Transporte / Descarga de la máquina	44
18.3 Lugar de trabajo	45
18.4 Preparación de superficie	45
18.5 Asamblea	45
18.5.1 Conexión al sistema de aspiración	45
18.6 Conexión eléctrica	46
18.6.1 Conexión a tierra	46
19 FONCTIONAMIENTO	46
19.1 Ajuste de primera utilización	46
19.1.1 Cambio de velocidad del eje	46
19.2 Operación	47
19.2.1 Arranque / Parada	47
19.2.2 Ajuste de la altura del eje	47
19.2.3 Instalación de herramientas de fresado.....	47
19.2.4 Ajuste de la guía	48
19.2.5 Montaje del eje intercambiable	48
19.3 Consejos para el uso :	48
20 MAINTENANCE ET ENTRETIEN	48
20.1 Reciclaje	49
21 SOLUCIÓN DE PROBLEMAS	49
22 PRÉFACE (FR)	51
23 SÉCUTITÉ	52
23.1 Utilisation correcte	52
23.1.1 Conditions environnementales:	52
23.2 Utilisations interdites	52
23.3 Consignes de sécurité	53

23.4	Dispositif de sécurité:	54
23.5	Risques résiduels:	54
24	MONTAGE	55
24.1	Livraison de la machine	55
24.2	Transport / Déchargement de la machine	55
24.3	Le lieu de travail	56
24.4	Préparation des surfaces	56
24.5	Assemblage	56
	Raccord du système d'aspiration	56
24.6	Raccordement électrique	57
24.6.1	Raccord à la terre	57
25	FONCTIONNEMENT	57
25.1	Ajustement première utilisation	57
25.1.1	Changement de la vitesse de l'arbre	57
25.2	Opération	58
25.2.1	Marche / Arrêt	58
25.2.2	Réglage de la hauteur de l'arbre	58
25.2.3	Montage de l'outil de fraisage	58
25.2.4	Réglage de la guide	59
25.2.5	Montage de l'arbre interchangeable	59
25.3	Conseil d'utilisation:	59
26	MAINTENANCE ET ENTRETIEN	59
26.1	Recyclage	59
27	DÉPANNAGE	60
28	PREFAZIONE (IT)	61
29	SICUREZZA	62
29.1	Usò conforme previsto	62
29.1.1	Condizioni di lavoro	62
29.2	Usò improprio non ammesso	62
29.3	Avvertenze per la sicurezza	63
29.4	Dispositivi di sicurezza	64
29.5	Rischi Residui	64
30	MONTAGGIO	65
30.1	Volume di fornitura	65
30.1.1	Trasporto/scarico della macchina	65

30.1.2	Postazione di lavoro	66
30.1.3	Preparazione delle superfici	66
30.2	Montaggio	66
30.2.1	Allacciamento all'impianto di aspirazione.....	67
30.3	Allacciamento elettrico.....	67
30.3.1	Messa a terra	67
31	USO	67
31.1	Operazioni di regolazione prima della messa in servizio	67
31.1.1	Modificare il numero di giri del mandrino.....	68
31.2	Uso.....	68
31.2.1	Avvio/arresto.....	68
31.2.2	Regolare l'altezza della fresa	68
31.2.3	Montaggio della fresatrice	69
31.2.4	Regolare l'arresto.....	69
31.2.5	Montare il mandrino intercambiabile.....	69
31.3	Consigli sull'applicazione:	69
32	MANUENZIONE ORDINARIA E STRAORDINARIA	70
32.1	Pulizia	70
32.1.1	Smaltimento.....	70
33	RIMEDI IN CASO DI ANOMALIE	71
34	VOORWOORD (NL)	72
35	VEILIGHEID	73
35.1	Reglementaire toepassing	73
35.1.1	Arbeidsvoorwaarden	73
35.2	Niet-doelmatige toepassing	73
35.3	Veiligheidsaanwijzingen.....	74
35.4	Veiligheidsvoorzieningen	75
35.5	Restrisico's.....	75
36	MONTAGE	76
36.1	Leveringsomvang	76
36.1.1	Transport / uitladen van de machine	76
36.1.2	De werkplaats	77
36.1.3	Vorbereiding van de oppervlakten	77
36.2	Montage	78
36.2.1	Aansluiting aan de afzuiginstallatie	78
36.3	Elektrische aansluiting	78
36.3.1	Aardaansluiting.....	78

37	BEDRIJF	79
37.1	Instelwerkzaamheden vóór de eerste ingebruikname	79
37.1.1	Wijzigen van spindeltoerental	79
37.2	Bediening	79
37.2.1	Starten / Stoppen	79
37.2.2	Freeshoogte instellen.....	80
37.2.3	Montage van de freesgereedschappen	80
37.2.4	Aanslag instellen.....	80
37.2.5	Wisselspindel monteren	80
37.3	Gebruiksaanwijzingen:	80
38	ONDERHOUD	81
38.1	Reiniging	81
38.1.1	Verwijdering.....	81
39	VERHELPEN VAN FOUTEN	82
40	PREFAȚĂ (RO)	83
41	SIGURANȚA	84
41.1	Utilizarea conform destinației	84
41.1.1	Condiții de lucru.....	84
41.2	Utilizarea neconformă destinației	84
41.3	Instrucțiuni de siguranță	85
41.4	Instalații de siguranță	86
41.5	Alte riscuri	86
42	ASAMBLAREA	87
42.1	Inclus în livrare	87
42.2	Transport / Descărcarea mașinii	87
42.2.1	Locul de lucru	88
42.2.2	Pregătirea suprafețelor	88
42.3	Asamblarea	88
42.3.1	Racordarea la instalația de aspirat.....	88
42.4	Racordul electric	89
42.4.1	Racord de legare la pământ.....	89
43	OPERARE	89
43.1	Ajustări înainte de prima punere în funcțiune	89
43.1.1	Modificarea turației arborelui	89
43.2	Operare	90
43.2.1	Pornire / Opreire.....	90

43.2.2	Ajustarea înălțimii frezei	90
43.2.3	Montarea instrumentelor de frezat	91
43.2.4	Ajustarea limitatorului	91
43.2.5	Montarea arborelui interschimbabil	91
43.3	Indicații de utilizare:	91
44	ÎNTREȚINERE ȘI ÎNGRIJIRE	92
44.1	Curățarea	92
44.1.1	Casarea	92
45	REMEDIERE	93
46	FÖRORD (SE)	94
47	SÄKERHET	95
47.1	Avsedd användning	95
47.1.1	Arbetsvillkor	95
47.2	Otillåten användning	95
47.3	Säkerhetsanvisningar	96
47.4	Säkerhetsanordningar	97
47.5	Återstående risker	97
48	MONTERING	98
48.1	Leveransomfång	98
48.1.1	Transport / avlastning av maskinen	98
48.1.2	Arbetsplatsen	99
48.1.3	Förberedelse av ytan	99
48.2	Montering	99
48.2.1	Anslutning till utsugningsanläggningen	99
48.3	Elektrisk anslutning	100
48.3.1	Jordanslutning	100
49	DRIFT	100
49.1	Inställningsarbeten innan idrifttagningen	100
49.1.1	Ändra spindelns varvtal	100
49.2	Drift	101
49.2.1	Starta/stanna	101
49.2.2	Ställ in fräshöjden	101
49.2.3	Montering av fräsverktyg	102
49.2.4	Ställ in anslag	102
49.2.5	Montera ersättningsspindel	102
49.3	Applikationsnoteringar:	102

50 UNTERHÅLL OCH TILLSYN	103
50.1 Rengöring	103
50.1.1 Avfallshantering.....	103
51 UN DANRÖJANDE AV FEL	104
52 SCHALTPLAN / WIRING DIAGRAM	105
53 ERSATZTEILE / SPARE PARTS	106
53.1 Ersatzteilbestellung / spare parts order	106
53.2 Explosionszeichnung / explosion drawing	108
54 EG-KONFORMITÄT SERKLÄRUNG / CE-CERTIFICATE OF CONFORMITY	117
55 GARANTIEERKLÄRUNG	118
56 GUARANTEE TERMS	119
57 GARANTÍA Y SERVICIO	120
58 GARANTIE ET SERVICE	121
59 DICHIARAZIONE DI GARANZIA	122
60 GARANTIEVERKLARING	123
61 DECLARAȚIE DE GARANȚIE	124
62 GARANTIFÖRKLARING	125
63 PRODUKTBEOBACHTUNG	126

2 SICHERHEITSZEICHEN / SAFETY SIGNS

DE	<i>SICHERHEITSZEICHEN BEDEUTUNG DER SYMBOLE</i>	EN	<i>SAFETY SIGNS DEFINITION OF SYMBOLS</i>	ES	<i>SEÑALES DE SEGURIDAD DEFINICIÓN DE SÍMBOLOS</i>
FR	<i>SIGNALISATION DE SÉCURITÉ DÉFINITION DES SYMBOLES</i>	RO		RO	<i>SIMBOLURI DE SIGURANȚĂ SEMNIFICAȚIA SIMBOLURILOR</i>
IT	<i>SEGNALI DI SICUREZZA SIGNIFICATO DEI SIMBOLI</i>	NL	<i>VEILIGHEIDSSYMBOLLEN BETEKENIS VAN DE SYMBOLEN</i>	SE	<i>SÄKERHETSSKYLTAR SYMBOLERNAS BETYDELSE</i>



- DE CE-KONFORM** - Dieses Produkt entspricht den EG-Richtlinien.
- EN EC-CONFORM** - This product complies with the EC-directives.
- ES CONFORME-CE** - Este producto cumple con las Directivas CE.
- FR CE-CONFORME** - Ce produit est conforme aux Directives CE.
- RO CONFORMITATE CE:** Această mașină corespunde directivelor CE.
- IT CONFORMITÀ CE:** Questo prodotto è conforme alle direttive CE.
- NL CE-CONFORM:** Dit product voldoet aan de EG-Richtlijnen.
- SE CE-NORM:** Denna produkt motsvarar EG-riktlinjerna.



- DE ANLEITUNG LESEN!** Lesen Sie die Betriebs- und Wartungsanleitung Ihrer Maschine aufmerksam durch und machen Sie sich mit den Bedienelementen der Maschine gut vertraut um die Maschine ordnungsgemäß zu bedienen und so Schäden an Mensch und Maschine vorzubeugen.
- EN READ THE MANUAL!** Read the user and maintenance manual carefully and get familiar with the controls in order to use the machine correctly and to avoid injuries and machine defects.
- ES ¡LEA EL MANUAL!** Lea el manual de uso y mantenimiento cuidadosamente y familiarícese con los controles con el fin de utilizar la máquina correctamente, para evitar lesiones y defectos de la máquina.
- FR LIRE LE MANUEL!** Lire le manuel d'utilisateur et de maintenance avec soin et familiarisez-vous avec les fonctions, en vue d'utiliser la machine correctement et pour éviter les blessures et les défauts de l'appareil.
- RO CITIȚI INSTRUCȚIUNILE!** Citiți cu atenție instrucțiunile de operare și de întreținere a mașinii și înțelegeți pe deplin elementele de operare, permițând astfel o utilizare corectă și evitând vătămarea persoanelor și defectarea mașinii.
- IT LEGGERE LE ISTRUZIONI!** *Leggere attentamente le istruzioni d'uso e di manutenzione della vostra macchina e familiarizzare con gli elementi di comando della macchina per utilizzarla correttamente e per evitare di danneggiare le persone e la macchina stessa.*
- NL HANDLEIDING LEZEN!** Lees de gebruik- en onderhoudsaanwijzingen van uw machine zorgvuldig door en maak u vertrouwd met de bedieningselementen van de machine, om de machine correct te bedienen en zo lichamelijke letsels en materiële schade te voorkomen.

SE LÄS BRUKSANVISNINGEN! Läs noga igenom bruks- och underhållsanvisningen för din maskin och bekanta dig med maskinens kontroller för att maskinen ska fungera korrekt och därmed förebygga skador på människor och maskin.



DE WARNUNG! Beachten Sie die Sicherheitssymbole! Die Nichtbeachtung der Vorschriften und Hinweise zum Einsatz der Maschine kann zu schweren Personenschäden und tödliche Gefahren mit sich bringen.

EN ATTENTION! Ignoring the safety signs and warnings applied on the machine as well as ignoring the security and operating instructions can cause serious injuries and even lead to death.

ES ¡ATENCIÓN! Ignorar las señales de seguridad y advertencias indicadas en la máquina, así como ignorar las instrucciones de seguridad y el manual de instrucciones, pueden causar lesiones graves e incluso conducir a la muerte.

FR ATTENTION! L'ignorance de la signalisation de sécurité, des avertissements sur la machine, des consignes de sécurité et des instructions, peut causer des blessures graves et même entraîner la mort.

RO AVERTIZARE! Respectați simbolurile de siguranță! Nerespectarea instrucțiunilor și indicațiilor în utilizarea burghiului pentru pământ poate duce la accidentarea persoanelor și poate pune în pericol viața.

IT AVVERTENZA! Osservare i simboli di sicurezza! La mancata osservanza delle norme e avvertenze per l'uso della trivella può comportare danni personali gravi e pericoli mortali.

NL WAARSCHUWING! Neem de veiligheidssymbolen in acht! Het niet in acht nemen van de voorschriften en aanwijzingen voor het gebruik van de machine kan tot ernstige lichamelijke letsels en dodelijke gevaren leiden.

SE VARNING! Beakta säkerhetssymbolerna! Underlåtenhet att följa föreskrifterna och upplysningarna för jordborrens användning kan leda till svåra personskador och dödliga faror.



DE Allgemeiner Hinweis

EN General note

ES Notas generales

FR Note générale

RO Indicație generală

IT Avvertenza generale

NL Algemeine aanwijzingen

SE Allmän upplysning



DE Schutzausrüstung!

EN Protective clothing!



ES ¡Use equipos de protección!

FR Port de l'équipement de protection!

- RO **Purtați echipament de protecție!**
 IT **Indossare i dispositivi di protezione!**
 NL **Beschermende uitrusting dragen!**
 SE **Bär skyddsutrustning!**



- DE **Maschine vor Wartung und Pausen ausschalten!**
 EN **Stop before any break and engine maintenance!**



- ES **¡Apague desconecte la máquina antes de hacer mantenimiento o pausa!**
 FR **Éteindre et débrancher la machine avant chaque pause ou entretien!**
 RO **Opriți mașina înainte de întreținere și pauze și scoateți ștecherul din priză!**
 IT **Spegnere la macchina prima della manutenzione e delle pause e scollegare la spina di rete!**
 NL **Machine vóór onderhoud en pauzes uitschakelen en stekker uittrekken!**
 SE **Stäng av maskinen och dra ur stickproppen innan underhåll och pauser!**



- DE **Nur geschultes Personal!**
 EN **Only trained staff!**
 ES **¡Sólo personal cualificado!**
 FR **Personnel qualifié seulement!**
 RO **Numai persoane instruite!**
 IT **Solo personale addestrato!**
 NL **Alleen geschoold personeel!**
 SE **Bara utbildad personal!**



- DE **Bedienung mit Schmuck verboten!**
 EN **Operation with jewelry forbidden!**
 ES **¡Uso prohibido llevando joyas!**
 FR **Usage interdit avec le port de bijoux!**
 RO **Nu purtați bijuterii în timpul operării!**
 IT **Vietato l'uso con gioielli!**
 NL **Bediening met sieraden verboden!**
 SE **Drift med smycken är förbjudet!**



- DE** Bedienung mit Krawatte verboten!
EN Operation with tie forbidden!
ES iUso prohibido llevando corbata!
FR Usage interdit avec le port de cravate!
RO Nu purtați cravată în timpul operării!
IT Vietato l'uso con cravatta!
NL Bediening met das verboden!
SE Drift med slips är förbjudet!



- DE** Bedienung mit offenem Haar verboten!
EN Operation with long hair forbidden!
ES iUso prohibido con el pelo largo suelto!
FR Usage interdit avec des cheveux longs détachés!
RO Nu purtați părul deschis în timpul operării!
IT Vietato l'uso con capelli sciolti!
NL Bediening met los haar verboden!
SE Drift med utsläppt hår är förbjudet!



- DE** Gefährliche elektrische Spannung!
EN High voltage!
ES iRiesgo de descarga eléctrica!
FR Risque de choc électrique!
RO Tensiunea electrică periculoasă!
IT Tensione elettrica pericolosa!
NL Gevaarlijke elektrische spanning!
SE Farlig elektrisk spänning!



- DE** Warnung vor Schnittverletzungen!
EN Warning about cut injuries!
ES Advertencia contra los recortes!
FR Risque de coupure!
RO Avertizare pericol de tăiere!
IT Attenzione alle lesioni da taglio!
NL Waarschuwing voor letsels door snijden!
SE Varning för skärsår!



- DE** **Warnung vor rotierenden Teilen!**
EN **Warning of rotating parts!**
ES **¡Cuidado con las piezas giratorias!**
FR **Méfiez-vous des pièces en rotation!**
RO **Avertizare privind componente care se rotesc!**
IT **Attenzione alle parti rotanti!**
NL **Waarschuwing voor roterende onderdelen!**
SE **Varning för roterande delar!**



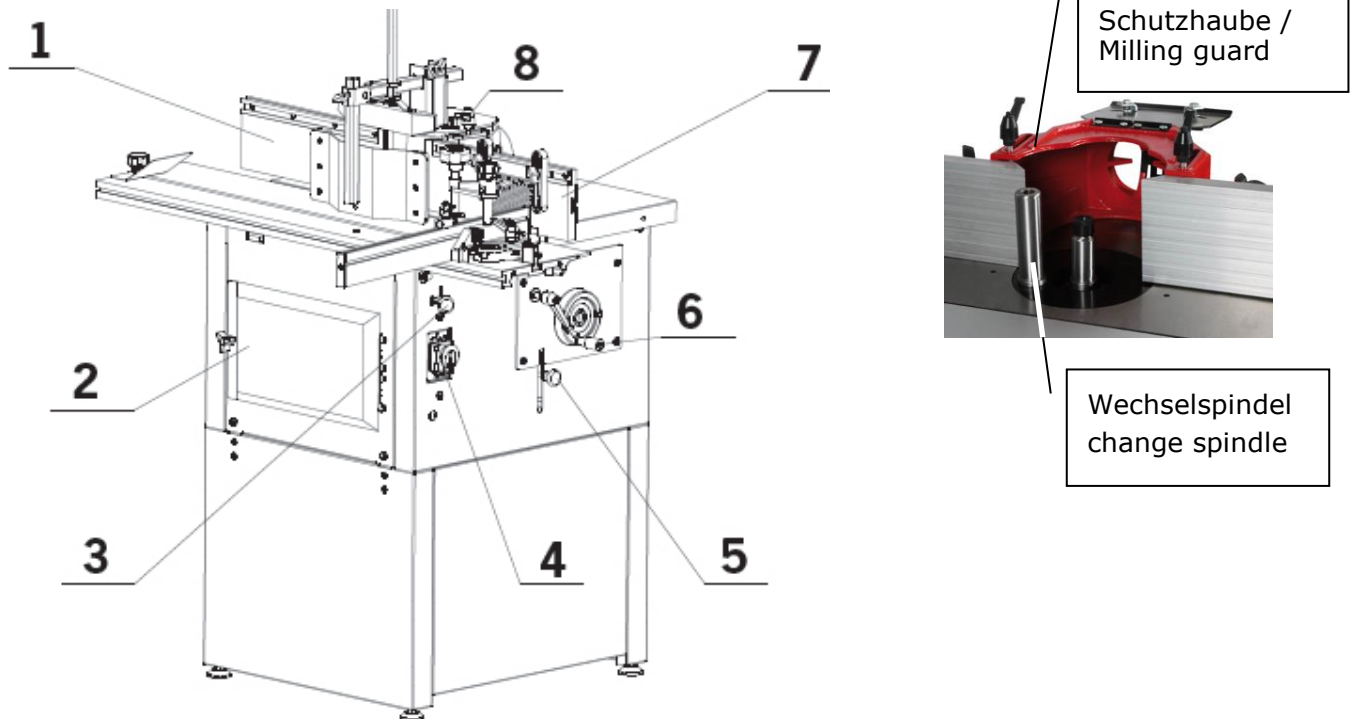
- DE** **Vor Nässe schützen!**
EN **Protect from moisture!**
ES **¡Proteger de la humedad!**
FR **Protéger de l'humidité!**
RO **A se feri de umezeală!**
IT **Protegersi da bagnato!**
NL **Tegen vocht beschermen!**
SE **Skydda mot fukt!**



- DE** **Sicherheitsabstand einhalten!**
EN **Keep safety distance!**
ES **¡Mantenga una distancia de seguridad!**
FR **Maintenez une distance sécuritaire!**
RO **Păstrați distanța de siguranță!**
IT **Mantenere la distanza di sicurezza!**
NL **Veiligheidsafstand nakomen!**
SE **Håll säkerhetsavstånd**

3 TECHNIK

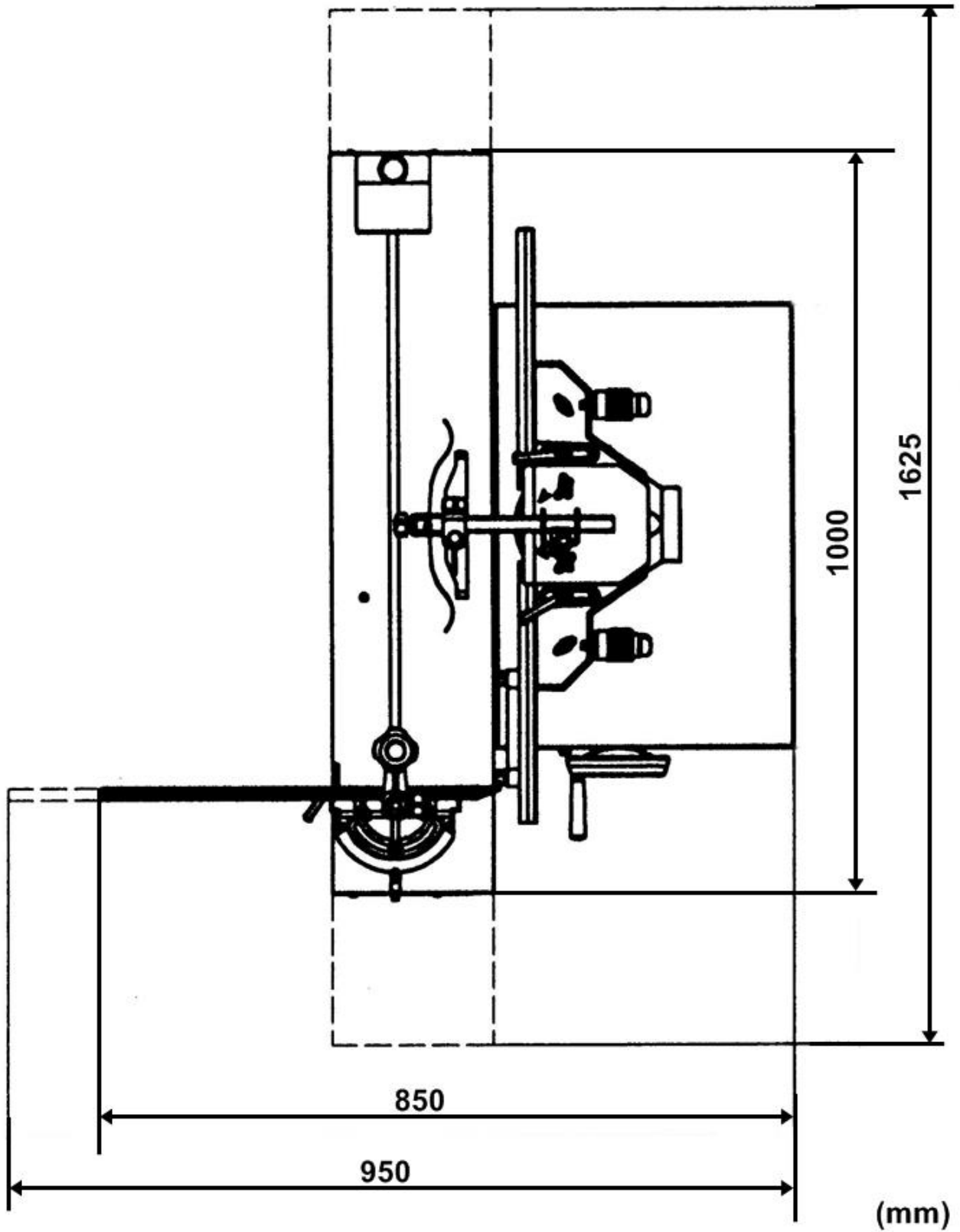
3.1 Hauptkomponenten und Bedienelemente / Main components and controls



FS 160L	
1	Fräsanschlag / Spindle fence / Guía de salida de alimentación / Guide parallèle / Limitator freză / Arresto fresa / Freesaanslag / Fräsanschlag
2	Wartungstüre Motorantrieb / Maintenance door motor drive / Puerta del compartimento del motor/ Porte du compartiment moteur / Ușa de întreținere acționare cu motor / Sportello per manutenzione motore / Onderhoudsdeur motoraandrijving / Underhållsdörrar motordrivning
3	Arretierung Schiebetisch / Locking sliding table / Bloqueo del carro/ Verouillage du chariot / Blocare pentru masa mobilă / Arrêtering schuiftafel / Arrêtering schuiftafel / Låsning skjutbord
4	EIN-AUS Schalter NOT-AUS Schalter / ON-OFF switch with Emergency Stop / Interruptor ON-OFF/ Interrupteur ON-OFF-arrêt d'urgence / Butoane PORNIT-OPRIT Opritor DE URGENȚĂ / Interruttore ON-OFF Interruttore ARRESTO EMERGENZA / AAN-UIT schakelaar NOODSTOP schakelaar / på-avknapp nödstoppknapp
5	Spindelklemmhebel / spindle clamping lever / Bloqueo de rotación del eje/ Verouillage rotation de l'arbre / Pârghie de fixare arbore / Leva di bloccaggio del mandrino / Spindel klemhendel / Spindelklämspak
6	Handrad Spindeleinstellung / handwheel spindle adjustment / Volante de ajuste de la altura del eje/ Volant de réglage hauteur de l'arbre / Roată de mână ajustare arbore / Volantino di regolazione del mandrino / Handwiel spindelinstelling / Ratt spindelinställning
7	Einzugsanschlag / feeder stop / Guía de alimentación/ Butée d'arrêt / Opritor alimentator / Arresto alimentazione / Invoeraanslag / Indragsstopp
8	Festziehhebel Anschlag / Tightening lever stop / Perno de fijación de la guía/ Boulon de fixation du guide / Opritor manetă de strângere / Leva di serraggio arresto / Vastzethendel aanslag / Åtdragningsspak stopp

3.2 Technische Daten / technical details

TS 160L	
Netzspannung / main connection / Tensión de red/ Tension électrique / Tensiune pe rețea / Tensione di rete / Netspanning / Nätspänning	230V / 400V / 50Hz
Motorleistung S1 (100%) /S6 engine power / Potencia del motor / Puissance moteur / Putere motor / Potenza motore / Motorcapaciteit / Motoreffekt	1,5 / 2,1 kW (S6)
Spindel Drehzahlen-4 Stufen / spindle speeds-4 steps / Velocidades/ Vitesses / Turații arbore-4 trepte / Mandrino numero di giri-4 livelli / Spindel toerentallen-4 trappen / Spindel varvtal- 4 nivåer	1400 / 4000 / 6000 / 9000 min ⁻¹
Spindelhub / spindle hub / Recorrido vertical del eje/ Course vertical de l'arbre / Cursă arbore / Corsa del mandrino / Spindelslag / Spindellyft	110mm
Spindel Ø / spindle Ø / Diámetro del eje / Diamètre de l'arbre / Ø arbore / Mandrino Ø / Spindel Ø / Spindel Ø	30mm
max. Einspannhöhe / max. clamping height / Altura max.de la herramienta/ Hauteur max de l'outil / Înălțime maximă de fixare / max. altezza di serraggio / max. inspanhoogte / max. spännhöjd	105mm
Tischöffnung / table opening / Apertura de la mesa/ Ouverture de la table Ø / Orificiu masă / Apertura tavola / Tafelopening / Bordsöppning	170mm
max. Werkzeug Ø versenkbar / max. tool Ø below table / max Ø de herramientas debajo de la mesa/ Ø max. de l'outil sous la table / Ø max. sculă care poate fi coborâtă / max. Ø utensile rientrane / max. gereedschappen Ø verzinkbaar / max. verktyg Ø sänkbar	150mm
max. Werkzeug Ø über Tisch / max. tool Ø above table / max Ø de herramientas alto de la mesa / Ø max. de l'outil au-dessus de la table / Ø max. sculă asupra mesei / max. Ø utensile sopra tavola / max. gereedschappen Ø boven tafel / max. verktyg Ø över bord	170mm
Fräsanschlag (li-re) jeweils / mitre fence (left-right) / fresa de parada (izquierda / derecha), respectivamente / Butée (gau/dro) / Limitator freză (stânga-dreapta) câte / Arresto fresa (sx/dx) rispettivamente / Freesaanslag (li/re) elk / Fräsanslag (li/re) alltid	300 x 125mm
Arbeitstisch / work table / Dimensiones de la mesa/ Dimention de la table / Masa de lucru / Banco / Tafel / Arbetsbord	600 x 400mm
Formatschiebetisch / sliding table / dim. de la mesa de trabajo / Table de travail / Masă mobilă / Tavola di scorrimento del formato / Formaatschuiftafel / Formatskjutbord	1000 x 220mm
Tischhöhe / table height / Altura de la mesa/ Hauteur de la table / Înălțime masă / Altezza tavola / Tafelhoogte / Bordshöjd	850mm
Absauganschluss Ø Fräshaube / dust collector Ø / Ø de la boca de aspiración / Ø buse d'aspiration / Ø conector aspirator capac freză / Attacco di aspirazione Ø capottatura fresa / Afzuigaansluiting Ø freeskap / Suganslutning Ø fråshuv	100mm
Gesamtabmessung L x B (W) x H / Overall dimensions / dimensión global / Dimention globale / Dimensiune totală / Dimensioni totali / Totale afmeting / Total dimension	1000 x 850 x 1080mm
Gewicht / weight / Peso/ Poid / Greutate / Peso / Gewicht / Vikt	105kg
Schall-Druckpegel L _{PA} / Sound pressure level L _{PA} / nivel de presión sonora L _{PA} / Niveau de pression sonore L _{PA} / Nivel de presiune acustică L _{PA} / Livello di pressione sonora L _{PA} / Geluidsdrumniveau L _{PA} / Schall-Druckpegel L _{PA} / Ljudeffektnivå L _{PA}	90 dB (A)



4 VORWORT (DE)

Sehr geehrter Kunde!

Diese Betriebsanleitung enthält Informationen und wichtige Hinweise zur Inbetriebnahme und Handhabung der Fräsmaschine FS 160L.

Folgend wird die übliche Handelsbezeichnung des Geräts (siehe Deckblatt) in dieser Betriebsanleitung durch die Bezeichnung "Maschine" ersetzt.



Die Betriebsanleitung ist Bestandteil der Maschine und darf nicht entfernt werden. Bewahren Sie sie für spätere Zwecke auf und legen Sie diese Anleitung der Maschine bei, wenn sie an Dritte weitergegeben wird!

Bitte beachten Sie die Sicherheitshinweise!

Lesen Sie vor Inbetriebnahme diese Anleitung aufmerksam durch. Der sachgemäße Umgang wird Ihnen dadurch erleichtert, Missverständnissen und etwaigen Schäden wird vorgebeugt.

Halten Sie sich an die Warn- und Sicherheitshinweise. Missachtung kann zu ernstesten Verletzungen führen.

Durch die ständige Weiterentwicklung unserer Produkte können Abbildungen und Inhalte geringfügig abweichen. Sollten Sie Fehler feststellen, informieren Sie uns bitte.

Technische Änderungen vorbehalten!

Kontrollieren Sie die Ware nach Erhalt unverzüglich und vermerken Sie etwaige Beanstandungen bei der Übernahme durch den Zusteller auf dem Frachtbrief!

Transportschäden sind innerhalb von 24 Stunden separat bei uns zu melden.

Für nicht vermerkte Transportschäden kann Holzmann keine Gewährleistung übernehmen.

Urheberrecht

© 2016

Diese Dokumentation ist urheberrechtlich geschützt. Die dadurch verfassungsmäßigen Rechte bleiben vorbehalten! Insbesondere der Nachdruck, die Übersetzung und die Entnahme von Fotos und Abbildungen werden gerichtlich verfolgt.

Als Gerichtsstand gilt das Landesgericht Linz oder das für 4170 Haslach zuständige Gericht.

Kundendienstadresse

HOLZMANN MASCHINEN GmbH
AT-4170 Haslach, Marktplatz 4
AUSTRIA
Tel +43 7289 71562 - 0
Fax +43 7289 71562 - 4
info@holzmann-maschinen.at

5 SICHERHEIT

5.1 Bestimmungsgemäße Verwendung

Die Maschine nur in technisch einwandfreiem Zustand sowie bestimmungsgemäß, sicherheits- und gefahrenbewusst benutzen! Störungen, welche die Sicherheit beeinträchtigen können, umgehend beseitigen lassen!

Es ist generell untersagt, sicherheitstechnische Ausrüstungen der Maschine zu ändern oder unwirksam zu machen!

Die Tischfräsmaschine FS 160L ist ausschließlich zum Zuschneiden von Holzwerkstoffen (Massiv, Spanplatten, furniert, etc.) bestimmt.

Für eine andere oder darüber hinausgehende Benutzung und daraus resultierende Sachschäden oder Verletzungen übernimmt HOLZMANN-MASCHINEN keine Verantwortung oder Garantieleistung.

5.1.1 Arbeitsbedingungen

Die Maschine ist für die Arbeit unter folgenden Bedingungen bestimmt:

Feuchtigkeit	max. 90%
Temperatur	von +1°C bis +40°C

Die Maschine ist nicht für den Betrieb im Freien bestimmt.

Die Maschine ist nicht für den Betrieb unter explosionsgefährlichen Bedingungen bestimmt.

5.2 Unzulässige Verwendung

- Der Betrieb der Maschine unter Bedingungen außerhalb der in dieser Anleitung angegebenen Grenzen ist nicht zulässig.
- Der Betrieb der Maschine ohne die vorgesehenen Schutzvorrichtungen ist unzulässig.
- die Demontage oder das Ausschalten der Schutzvorrichtungen ist untersagt.
- Unzulässig ist der Betrieb der Maschine mit Werkstoffen, die nicht ausdrücklich in diesem Handbuch angeführt werden.
- Etwaige Änderungen in der Konstruktion der Maschine sind unzulässig.
- Der Betrieb der Maschine auf eine Art und Weise bzw. zu Zwecken, die den Anweisungen dieser Bedienungsanleitung nicht zu 100% entspricht, ist untersagt.

Für eine andere oder darüber hinausgehende Benutzung und daraus resultierende Sachschäden oder Verletzungen übernimmt HOLZMANN-MASCHINEN keine Verantwortung oder Garantieleistung.

5.3 Sicherheitshinweise

Zur Vermeidung von Fehlfunktionen, Schäden und gesundheitlichen Beeinträchtigungen sind folgende Hinweise UNBEDINGT zu beachten:

- **Sicherheitshinweise sind zu beachten und regelmäßig auf Vollständigkeit zu kontrollieren!**
- **Warnschilder und/oder Aufkleber an der Maschine, die unleserlich sind oder entfernt wurden, sind umgehend zu erneuern!**



ACHTUNG

Eigenmächtige Veränderungen und Manipulationen an der Maschine führen zum sofortigen Erlöschen sämtlicher Gewährleistungs- und Schadenersatzansprüche.



Betrieb der Maschine nur bei ausreichenden Lichtverhältnissen, nach Einbruch der Dämmerung sollten Sie nicht mehr arbeiten.

Bei Müdigkeit, Unkonzentriertheit bzw. unter Einfluss von Medikamenten, Alkohol oder Drogen ist das Arbeiten mit der Maschine verboten!



Die FS 160L darf nur vom eingeschulten Fachpersonal bedient werden. Unbefugte, insbesondere Kinder, und nicht eingeschulte Personen sind von der laufenden Maschine fern zu halten!



Wenn Sie an der Maschine arbeiten, tragen Sie keinen lockeren Schmuck, weite Kleidung, Krawatten oder langes, offenes Haar.

Lose Objekte können sich in beweglichen/rotierenden Teilen verfangen und zu Verletzungen führen!



Bei Arbeiten an der Maschine geeignete Schutzausrüstung (Schutzbrille, Gehörschutz, ...) tragen!



Schleifstaub kann chemische Stoffe beinhalten, die sich negativ auf die persönliche Gesundheit auswirken. Arbeiten an der Maschine nur in gut durchlüfteten Räumen und mit passender Staubmaske durchführen!



Vor Wartungsarbeiten oder Einstellarbeiten ist die Maschine von der Spannungsversorgung zu trennen! Vor dem Trennen der Spannungsversorgung den Hauptschalter ausschalten (OFF).

Verwenden Sie das Netzkabel nie zum Transport oder zur Manipulation der Maschine!



NICHT AUF DEN FRÄSER GREIFEN! Achten Sie auf den rotierenden Fräser während dem Betrieb.



KEINE NÄSSE! Die Maschine darf nicht bei Regen oder feuchtem Wetter verwendet oder gelagert werden.



KEINE STROMVERSORGUNG! Vor Wartungsarbeiten muss die Maschine von der Stromquelle getrennt werden.



GEFAHR

Überprüfen und befolgen Sie die folgenden Anweisungen! Nichtbeachtung kann zu schwersten Verletzungen mit Todesfolge führen! Holzmänn-Maschinen kann nicht für Unfälle haftbar gemacht werden, wenn die Sicherheitsanweisungen nicht befolgt werden!

5.4 Sicherheitseinrichtungen

In der Konstruktion der Maschine sind folgende Schutzvorrichtungen vorgesehen:

Fräser- Schutzhaube:

- Die Fräser- Schutzhaube ist vorhanden um eine Berührung mit dem Fräser zu vermeiden.
- Der Fräsanschlag dient zur genauen Führung des Werkstücks beim Längsfräsen. Er ist auch von zerstörbarem Stoff (Aluminium) hergestellt.
- Wartungstüre mit Endschalter. Während dem Riemenwechsel, bei geöffneter Türe, kann die Maschine nicht anlaufen.
- Elektronische Bremse zum elektrodynamischen Bremsen des Motors. Sichert das Werkzeug in weniger als 10 Sekunden nach der Antriebausschaltung zu bremsen.

5.5 Restrisiken

Auch bei Einhaltung aller Sicherheitsbestimmungen und bei bestimmungsgemäßer Verwendung sind folgende Restrisiken zu beachten:

- Verletzungsgefahr für die Hände / Finger durch den Fräser während dem Betrieb.
- Verletzungsgefahr durch Kontakt mit spannungsführenden Bauteilen.
- Gehörschäden, sofern keine Vorkehrungen seitens des Benutzers für Gehörschutz getroffen wurden.
- Verletzungsgefahr für das Auge durch herumfliegende Teile, auch mit Schutzbrille.
- Das Verwenden von stumpfen Werkzeugen ist nicht zulässig wegen Rückschlaggefahr, Überlastung der Maschine und Erzeugung schlechter Oberfläche bei der Bearbeitung.
- Beim fräsen von Werkstücken unter 120 mm Breite muss das Zuführen des Materials mit einem Schiebestock erfolgen.
- Gefahr durch Einatmen von giftigem Holzstaub bei chemisch behandelten Werkstücken.

Diese Risiken können minimiert werden, wenn alle Sicherheitsbestimmungen angewendet werden, die Maschine ordentlich gewartet und gepflegt wird und die Maschine bestimmungsgemäß und von entsprechend geschultem Fachpersonal bedient wird. Trotz aller Sicherheitsvorrichtungen ist und bleibt ihr gesunder Hausverstand und Ihre entsprechende technische Eignung /Ausbildung zur Bedienung einer Maschine wie der Tischfräsmaschine FS 160L der wichtigste Sicherheitsfaktor!

6 MONTAGE

6.1 Lieferumfang

Überprüfen Sie nach Erhalt der Lieferung, ob alle Teile in Ordnung sind. Melden Sie Beschädigungen oder fehlende Teile umgehend Ihrem Händler oder der Spedition. Sichtbare Transportschäden müssen außerdem gemäß den Bestimmungen der Gewährleistung unverzüglich auf dem Lieferschein vermerkt werden, ansonsten gilt die Ware als ordnungsgemäß übernommen.

Inhalt:

Fräsmaschine, Formatschiebetisch, Fräshaube kpl., Wechselspindel mit 12mm Aufnahme, Distanzringe 18, Einlageringe 2

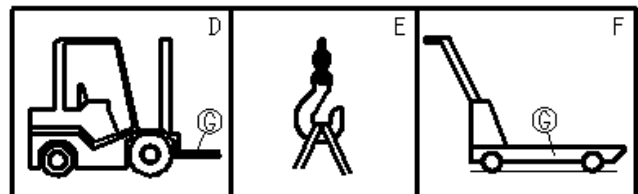
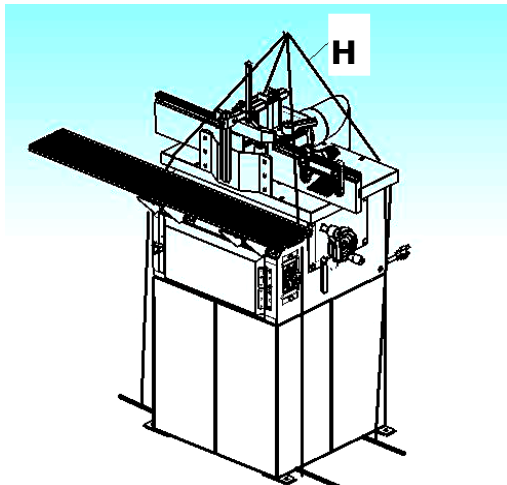
6.2 Transport / Ausladen der Maschine

WARNUNG



Das Hochheben und der Transport der Maschine darf nur durch qualifiziertes Personal erfolgen mit entsprechender Ausrüstung durchgeführt werden.

Beachten Sie, dass sich etwaig verwendete Hebeeinrichtungen (Kran, Stapler, Hebegurt etc.) in einwandfreiem Zustand befinden müssen.



Zum Transport der Maschine in der Verpackung zum Arbeitsplatz verwenden Sie am besten einen Gabelstapler (D) bzw. Hubwagen (F).

Am Arbeitsplatz entfernen Sie die Verpackung und heben die Maschine auf den Arbeitsplatz. Während dem Heben der Maschine dürfen sich keine Dritte Personen im Gefahrenbereich aufhalten!

Die Maschine darf nur mit entsprechend geeigneten Hebevorrichtungen aus der Verpackung gehoben werden.

Bereiten Sie dazu einen Gabelstapler (D) oder eine manuell Hebevorrichtung (F) vor, diese sowie die Hebeseile (H) (min. jeweils 2m lang) sollten min. für die Last der Maschine zugelassen sein.

Führen Sie zwei verwindungssteife Stangen unter die Maschine durch. Ziehen Sie die Hebeselle jeweils links und rechts unter die Stangen durch und hängen Sie diese in den Kranhaken ein, bzw. führen Sie diese um die Gabeln des Gabelstaplers.
Heben Sie die Maschine etwas an und prüfen Sie, ob die Lastverteilung stabil ist.

6.3 Der Arbeitsplatz

Wählen Sie einen passenden Platz für die Maschine.

Beachten Sie dabei die Sicherheitsanforderungen die Abmessungen der Maschine.

Der gewählte Platz muss einen passenden Anschluss an das elektrische Netz gewährleisten als auch die Möglichkeit für den Anschluss an eine Absauganlage.

Vergewissern Sie sich, dass der Boden die Last der Maschine tragen kann. Die Maschine muss an allen Stützpunkten gleichzeitig waagrecht nivelliert werden.

Man muss außerdem einen Abstand von mindestens **0.8 m** um die Maschine rundum sichern. Vor und hinter der Maschine muss für notwendigen Abstand für die Zufuhr von langen Werkstücken gesorgt werden.

6.4 Vorbereitung der Oberflächen

Beseitigen Sie das Konservierungsmittel, das zum Korrosionsschutz der Teile ohne Anstrich aufgetragen ist. Das kann mit den üblichen Lösungsmitteln geschehen. Dabei keine Nitrolösungsmittel oder ähnliche Mittel und in keinem Fall Wasser verwenden

HINWEIS

Der Einsatz von Farbverdünnern, Benzin, aggressiven Chemikalien oder Scheuermitteln führt zu Sachschäden an den Oberflächen!

Daher gilt: Bei der Reinigung nur milde Reinigungsmittel verwenden

6.5 Zusammenbau

Die Tischfräsmaschine wird vormontiert ausgeliefert. Schiebetisch und Fräshaube sind zu montieren.

6.5.1 Anschluss an die Absauganlage

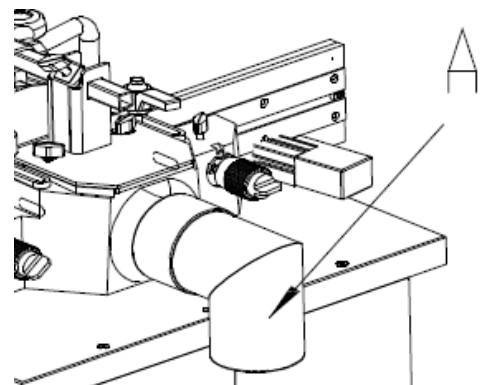
Die Maschine sollte nur gemeinsam mit einer Absauganlage betrieben werden!

Die Absaugung sollte eine Absaugleistung von mind. 570m³/h sowie eine Absauggeschwindigkeit von 20m/s für Trockenholzspäne sowie 790m³/h Absaugleistung mit mind. Absauggeschwindigkeit 28m/s für Nassholzspäne haben.

Verwenden Sie flexible Absaugschläuche mit 100mm Durchmesser. Den Absaugschlauch mit einer Schelle am Absauganschluss (**A**) an der Rückseite der Fräshaube befestigen.

Die Gesamtlänge des Absaugschlauches sollte 10m nicht überschreiten.

HOLZMANN-MASCHINEN bietet hochwertige flexible Absaugschläuche mit Metallspiralführung, Schellen sowie geeignete Absauganlagen an.



6.6 Elektrischer Anschluss

6.6.1 Erdungsanschluss



ACHTUNG

**Bei Arbeiten an einer nicht geerdeten Maschine:
Schwere Verletzungen durch Stromschlag im Falle einer Fehlfunktion möglich!**
Daher gilt: Maschine muss geerdet sein und an einer geerdeten Steckdose betrieben werden

Der elektrische Anschluss der Maschine ist für den Betrieb an einer geerdeten Steckdose vorbereitet!

Falls ein Stecker mitgeliefert wurde, darf dieser nur mit einer fachgerecht montierten und geerdeten Steckdose verbunden werden!

Der Stecker (falls mitgeliefert) darf nicht verändert werden. Sollte dieser nicht passen oder defekt sein, darf nur ein qualifizierter Elektrotechniker den Stecker modifizieren bzw. erneuern!

Der Erdungsleiter ist grün-gelb ausgeführt!

Im Falle einer Reparatur oder eines Austausches darf der Erdungsleiter nicht an eine unter Spannung stehende Dose angeschlossen werden!

Überprüfen Sie mit einem qualifizierten Elektriker oder Servicetechniker, dass die Erdungsanweisungen verstanden wurden und die Maschine geerdet ist!

Ein beschädigtes Kabel ist umgehend zu erneuern!

7 BETRIEB

7.1 Einstellarbeiten vor der Erstinbetriebnahme

Vor jeglichen Einstellarbeiten ist die Maschine von der Stromversorgung zu trennen, um das Risiko eines unabsichtlichen Einschaltens der Maschine zu vermeiden!

Schutzhandschuhe benutzen.

Nur Fräser mit einem Durchmesser von max. **170 mm -über Tisch !-** aufspannen.

7.1.1 Spindeldrehzahl ändern



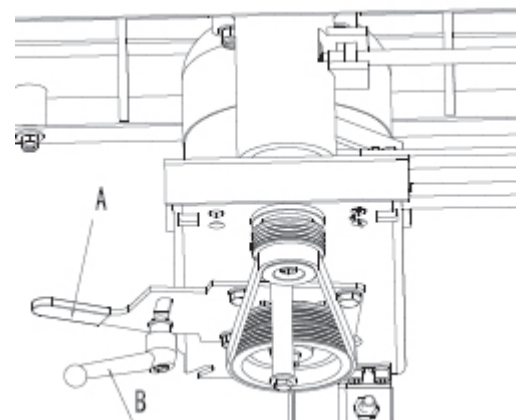
ACHTUNG



Bei jedem Drehzahlwechsel unbedingt die Maschine vom Stromnetz trennen!

Die Maschine ist mit einem umlegbaren V-Riemenantriebssystem ausgestattet. Die Spindeldrehzahl wird folgendermaßen geändert.

- Den Fixierhebel (**B**) lockern.
- Mit dem Hebel (**A**) kann nun durch lockern der Keilriemenscheiben der Keilriemen umgelegt werden.
- Den gut gespannten Keilriemen mit dem Fixierhebel (**B**) wieder festspannen.
- Wartungstüre gut schließen.



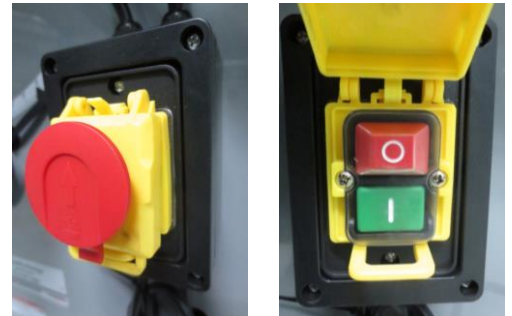
ACHTUNG: Wenn die Wartungstüre nicht gut geschlossen ist kann die Maschine nicht gestartet werden.

7.2 Bedienung

7.2.1 Starten / Stoppen

Wenn man den **EIN AUS** Schalter betätigen will, muss sich der kombinierte **NOT AUS** Schalter im offenen Zustand befinden.

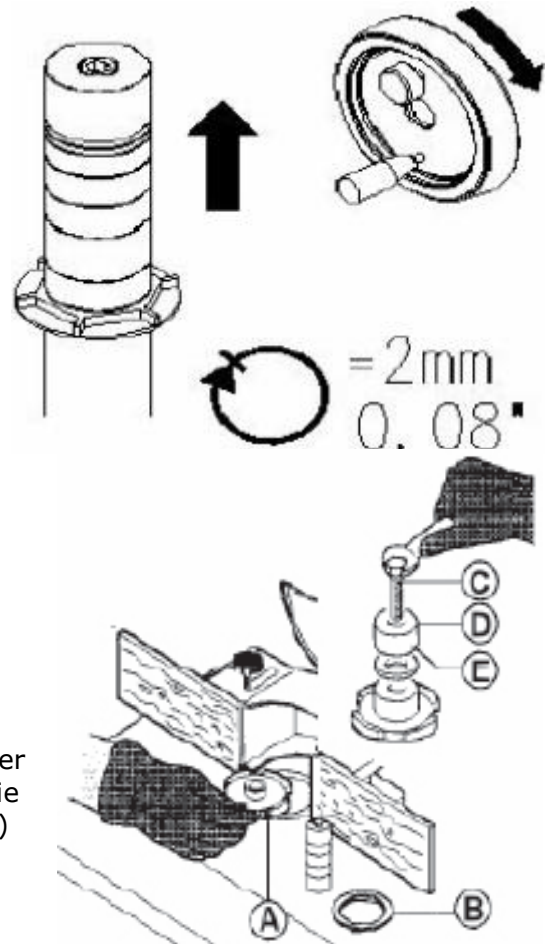
- Zum Starten betätigen Sie die grüne Taste "I"
- Zum Stoppen betätigen Sie die rote Taste "O"



INFO: Im geschlossenen Zustand kann der Hauptschalter als **NOT AUS** Schalter betätigt werden

7.2.2 Fräshöhe einstellen

- Spindelklemmhebel lösen
- Mit dem Handrad (6) wird die Fräshöhe durch drehen:
 - im Uhrzeigersinn nach oben eingestellt
 - gegen den Uhrzeigersinn nach unten eingestellt
- Spindelklemmhebel wieder festklemmen



7.2.3 Montage der Fräswerkzeuge

Verwenden Sie ausschließlich Fräswerkzeuge, welche für den Betrieb mit einer Tischfräsmaschine mit max. Spindeldrehzahl min^{-1} geeignet sind, eine Bohrung von 30mm aufweisen sowie mit der Norm EN847-1:2005 konform sind.

Installieren Sie die Fräswerkzeuge so niedrig wie möglich. Prüfen Sie, dass die Distanzringe (E) sauber sind und in einwandfreiem Zustand.

Wählen Sie passend zu der Höhe des Fräswerkzeuges Distanzringe (E). Schließen Sie mit dem Distanzring ab, der innen einen Bolzen hat, sodass er zumindest 2mm über die Spindeloberkante steht. Legen Sie die Abschlusskappe (D) auf.

Nun schrauben Sie das Innensechskantbolzengewinde ein und ziehen dieses auf die Ringe fest.

Prüfen Sie unmittelbar nach Montage den freien Lauf des Fräswerkzeuges.

7.2.4 Anschlag einstellen

Die Fräsanschlage sind voneinander unabhangig einstellbar.

Stellen Sie fur Profilfrasungen die Frasanschlage exakt gleich ein.

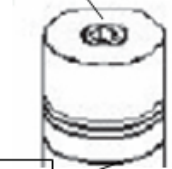
Wenn Sie die gesamte Werkstuckseite bearbeiten, sollten Sie den Ausgangsfrasanschlag der Frasabnahme entsprechend einstellen, sodass das Werkstuck durchgehend gefuhrt wird.

7.2.5 Wechselspindel montieren

- Die Frasspindel fixieren.
- Die Innensechskantschraube heraus-schrauben und die Abschlusskappe entfernen.
- Mit dem Inbusschlussel kann nun die Wechselspindel von der Frasspindelaufnahme abgeschraubt werden.

Innensechskantschraube

Abschlusskappe



7.3 Anwendungshinweise:

Hinweise zur Anwendung der Frasmaschine:

- Vor dem Einschalten nochmal das Fraswerkzeug auf freien Lauf prufen.
- Kontrollieren ob die Spindel-arretierung gelost ist.
- Die Spindelhohenfixierung auf Klemmung kontrollieren.
- Den Fraschutz auf Werkstuckbreite +max. 5mm anbringen.

8 WARTUNG UND PFLEGE

ACHTUNG



Bei Reinigung und Instandhaltung bei angeschlossener Maschine:



Sachschaden und schwere Verletzungen durch unbeabsichtigtes Einschalten der Maschine möglich!

Daher gilt: **Vor Wartungsarbeiten Maschine ausschalten und von der Spannungsversorgung trennen**

Die Maschine ist wartungsarm und enthält nur wenig Teile, die der Bediener einer Instandhaltung unterziehen muss.

Störungen oder Defekte, die die Sicherheit der Maschine beeinträchtigen können, umgehend beseitigen lassen.

Reparaturtätigkeiten dürfen nur von Fachpersonal durchgeführt werden!

Die vollständige und gänzliche Reinigung garantiert eine lange Lebensdauer der Maschine und stellt eine Sicherheitsvoraussetzung dar.

Nach jeder Arbeitsschicht muss die Maschine und alle ihre Teile gründlich gereinigt werden, indem der Staub und die Späne durch die Absauganlage abgesaugt und alle anderen Abfälle durch Druckluftstrahl beseitigt werden.

Prüfen Sie regelmäßig, ob die Warn- und Sicherheitshinweise an der Maschine vorhanden und in einwandfrei leserlichem Zustand sind.

Prüfen Sie vor jedem Betrieb den einwandfreien Zustand der Sicherheitseinrichtungen.

Bei Lagerung der Maschine darf diese nicht in einem feuchten Raum aufbewahrt werden und muss gegen den Einfluss von Witterungsbedingungen geschützt werden.

**Die Beseitigung von Defekten erledigt Ihr Fachhändler
Reparaturtätigkeiten dürfen nur von Fachpersonal durchgeführt werden!**

8.1 Reinigung

HINWEIS

Der Einsatz von Lösungsmitteln, aggressiven Chemikalien oder Scheuermitteln führt zu Sachschäden an der Maschine!

Daher gilt: Bei der Reinigung nur Wasser und ggf. milde Reinigungsmittel verwenden.

Blanke Flächen der Maschine gegen Korrosion imprägnieren (z.B. mit Rostschutzmittel WD40)

8.2 Entsorgung

Entsorgen Sie die Tischfräsmaschine FS 160L nicht im Restmüll. Kontaktieren Sie Ihre lokalen Behörden für Informationen bzgl. der verfügbaren Entsorgungsmöglichkeiten. Wenn Sie bei Ihrem Fachhändler ein neues Gerät kaufen, ist dieser verpflichtet, Ihr altes einzutauschen.



9 FEHLERBEHEBUNG

Bevor Sie die Arbeit zur Beseitigung von Defekten beginnen, trennen Sie die Maschine von der Stromversorgung.

Fehler	Mögliche Ursache	Behebung
Maschine läuft nicht an	<ul style="list-style-type: none"> • Sicherung durchgebrannt bzw. gefallener Schutzschalter • defekte Stromleitung • Endschalter aktiviert 	<ul style="list-style-type: none"> • Ersetzen bzw. aktivieren • Ersetzen bzw. reparieren • Wartungstüre verschließen
Thermische Motorsicherung aktiviert sich nach kurzer Betriebszeit	<ul style="list-style-type: none"> • Verlängerungs- bzw. Stromzuführkabel unterdimensioniert oder defekt • Motorüberlastung durch zu straff gespannten Riemen • Motorüberlastung durch zu schnellen Werkstückvorschub • Motorüberlastung durch stumpfe Fräsmesser 	<ul style="list-style-type: none"> • Ersetzen • Riemenspannung anpassen • Werkstückvorschub reduzieren und nicht überlasten • Fräsmesser ersetzen
Frässpindel kommt nicht auf volle Drehzahl	<ul style="list-style-type: none"> • unzureichende od. schwankende Stromversorgung • Verlängerungskabel zu lang od. zu geringer Querschnitt 	<ul style="list-style-type: none"> • Elektriker kontaktieren • Elektriker prüfen lassen
unzureichende Fräsergebnisse	<ul style="list-style-type: none"> • stumpfe Fräsmesser • Harz usw. auf Messerprofil abgelagert • falsche Kombination aus Drehzahl, Vorschub und Frästiefe 	<ul style="list-style-type: none"> • Fräsmesser ersetzen • Reinigen, ACHTUNG: scharfe Kanten • die richtige Wahl ist situationsabhängig und Erfahrungswert
Maschine vibriert	<ul style="list-style-type: none"> • unwuchtiger Fräskopf • Maschine steht auf unebenen oder leicht schwingenden Boden • defekter Riemen • Riemen falsch gespannt 	<ul style="list-style-type: none"> • Ersetzen • Maschine auf ebenen harten Boden stellen • Ersetzen • Riemenspannung korrigieren
Kante splittert bei Fräsen quer zur Holzfaser ab		<ul style="list-style-type: none"> • die erste Fräsung vorsichtig gegen Spindeldrehung • die zweite Fräsung mit minimaler Fräsabnahme mit Spindeldrehrichtung

10 PREFACE (EN)

Dear Customer!

This manual contains Information and important instructions for the installation and correct use of the Electric drill bit sharpener FS 160L.

This manual is part of the machine and shall not be stored separately from the machine. Save it for later reference and if you let other persons use the machine, add this instruction manual to the machine.

Please read and obey the security instructions!



Before first use read this manual carefully. It eases the correct use of the machine and prevents misunderstanding and damages of machine and the user's health.

Due to constant advancements in product design construction pictures and content may diverse slightly. However, if you discover any errors, inform us please.

Technical specifications are subject to changes!

Please check the product contents immediately after receipt for any eventual transport damage or missing parts.

Claims from transport damage or missing parts must be placed immediately after initial machine receipt and unpacking before putting the machine into operation.

Please understand that later claims cannot be accepted anymore.

Copyright © 2016

This document is protected by international copyright law. Any unauthorized duplication, translation or use of pictures, illustrations or text of this manual will be pursued by law – court of jurisdiction is A-4020 Linz, Austria!

CUSTOMER SERVICE CONTACT

HOLZMANN MASCHINEN GmbH

AT-4170 Haslach, Marktplatz 4

Tel 0043 7289 71562 – 0

Fax 0043 7289 71562 – 4

info@holzmann-maschinen.at

11 SAFETY

11.1 Intended use

The machine only in technically perfect condition in accordance with, safety and danger, use it! Interference, which could affect safety, must be rectified immediately!

It is generally prohibited to modify safety equipment of the machine or to make ineffective!

The Spindle shaper FS 160L is exclusively for cutting wood-based materials (solid, particle board, veneer, etc.) determined.

For a different or additional use and resulting damage or injury takes HOLZMANN MASCHINEN no responsibility or warranty.

11.1.1 Working conditons

The machine is designed for the work under the following conditions:

humidity	max. 70%
temperature	+5°C to +40°C +41°F to +104°F

The machine is not intended for outdoor use.

The machine is not intended for use in potentially hazardous conditions.

11.2 Prohibited use

- The operation of the machine under conditions outside of the limits, given in these instructions is not permitted.
- The operation of the machine without the safety devices provided is inadmissible
- The removal or turning off the protection devices is prohibited
- It is not permitted processing of materials with dimensions outside the limits specified in this manual.
- It is not permitted the use of tools that are not for use with FS 160L are suitable.
- The operation of the machine on a way or for any purpose that does not comply with the instructions of this manual to 100%, is prohibited.
- Do not leave the machine unattended, especially when children are not around. DO NOT LEAVE the workplace!

For a different or additional use and resulting property damage or injury takes HOLZMANN-MASCHINEN no responsibility or warranty.

11.3 General Safety

To avoid malfunctions, damage and physical injury **MUST** be observed:

- **Safety must be observed and regularly inspected for completeness!**
- **Warning signs and / or labels on the machine which have been removed must be replaced immediately!**



DANGER

Unauthorized modifications and tampering with the machine immediately invalidate all warranty and damage claims.



Operation of the machine only when sufficient light, at dusk, you should no longer work.

With fatigue, lack of concentration or under the influence of drugs, alcohol or drugs is prohibited to work with the machine!



The machine may only be operated by qualified personnel enrolled.

Third people, especially children, and people are not trained to think of the work environment away!



When working with the machine, do not wear loose jewelry, wide or protruding from the body of clothing, ties, long hair out, etc.

Loose objects can get caught in rotating parts of the machine and cause serious injury!



Appropriate personal protective equipment (safety shoes with steel caps, gloves, safety glasses, hearing protection, ...) wear!



The running machine should never be left unattended! Turn off the machine before leaving the work area and wait until the motor has stopped!



Before maintenance or adjustments, the machine must be disconnected from the power supply!

Use the inserted power wires for transport or manipulation of the machine!

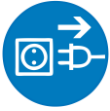


DON'T TOUCH THE MILLS

Take care of the rotating milling cutter during operation.



NO WETNESS! Operation and storage at rain or wet weather is forbidden.



NO ELECTRICITY! The machine from the power source must be disconnected before servicing.



DANGER

Check and follow the instructions! Non-compliance may result in serious injury or death! HOLZMANN MASCHINEN machines can not be held liable for accidents if safety instructions are not be followed!

11.4 Safety devices

In the design of the machine following protective devices are provided:

milling guard:

- The milling guard is present to a contact to avoid the router.
- The cutter fence used to accurately guide the workpiece during longitudinal milling. It is also produced by destructible material (aluminum).
- Maintenance door with limit switch. While the belt change, with the door open, the machine can not start.
- Electronic brake for electrodynamic braking of the motor. Backs up the tool in less than 10 seconds to slow down after the drive off.

11.5 Residual risk factors

Also in compliance with all safety regulations and when used following residual risks are considered:

- Risk of injury for hands / fingers through the router during operation.
- Risk of injury from contact with live components.
- hearing loss, unless arrangements have been made by the user for hearing protection.
- Risk of injury to the eye by flying parts, even with goggles.
- Using blunt tools is not allowed because of kickback, Überla Maintenance of the machine and produce poor surface during processing.
- When milling of workpieces 120 mm width supplying the material with a push stick must be made.
- Danger due to inhalation of toxic wood dust in chemically treated workpieces.

These risks can be minimized if all safety rules are applied, the machine is properly maintained and serviced the machine as intended and is serviced by a trained service professional. Despite all the safety devices and remains her good common sense and your appropriate technical qualification / training on the operation of a machine such as the sliding Spindle shaper FS 160L is the most important safety factor!

12 ASSEMBLY

12.1 Scope of delivery

After receipt of the delivery, if all parts are in order. Report any damage or missing items immediately to your dealer or the shipping company. Visible damage must also be recorded without delay in accordance with the provisions of the warranty on the delivery, otherwise the goods shall be accepted as properly.

content:

Milling machine, sliding table, milling hood , Change spindle with 12mm intake, spacer rings 18, insert rings 2

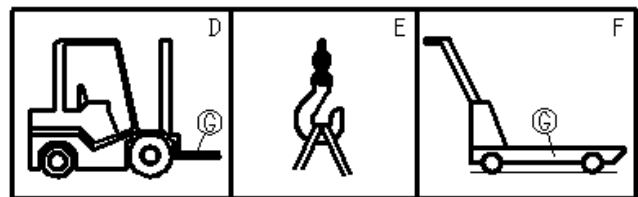
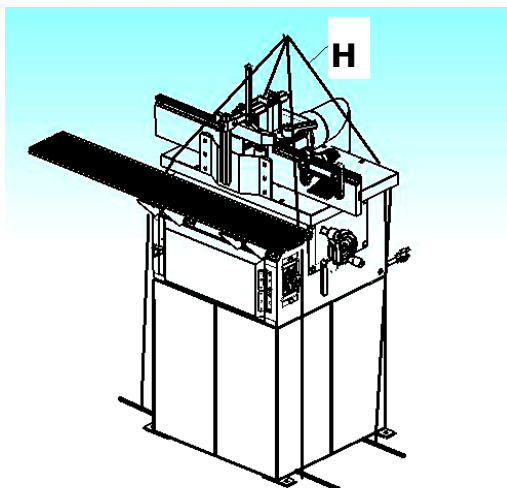
12.1.1 Transport / unloading the machine



WARNING

The lifting and transportation of the machine may only be carried out by qualified personnel are carried out with appropriate equipment.

Note that lifting devices possible used (crane, forklift, sling etc.) must be in perfect condition.



To transport the machine in the packaging to the workplace is best to use a forklift truck (D) or trucks (F).

In the workplace, remove the packaging and lift the machine to the workplace.

While the lifting of the machine not third parties may persons be in the danger zone!

The machine must be lifted only with correspondingly suitable lifting devices from the packaging.

Prepare to a forklift truck (D) or a manually lifting device (F) before, this and the hoisting ropes (H) (min. Each 2m long) should min. be approved for the weight of the machine.

Perform two rigid rods through under the machine. Tighten the hoisting ropes on the left and right under the poles through and hang them in the crane hook, or lead them to the forks of the forklift.

Lift the machine slightly and check that the load distribution is stable.

12.1.2 Workplace

Choose a suitable place for the machine. Observe the safety requirements of Chapter **11** and the dimensions of the machine from Chapter **4.2**.

The selected location must ensure as well as the possibility for connection to an extraction system a suitable connection to the electrical grid.

Make sure that the floor can support the weight of the machine. The machine must be leveled on all bases simultaneously.

You must also secure around a distance of at least **0.8** m around the machine. Before and behind the machine must be provided the necessary distance for the supply of long workpieces.

12.1.3 Preparation of the surface

Eliminate the preservative, which is applied for corrosion protection of the parts without painting. This can be done with the usual solvents. Here no nitro solvent or similar means, and in no case use water.

NOTE

The use of paint thinners, gasoline, corrosive chemicals or abrasive cleaners will result in damage to the surface!

Therefore: When cleaning, use only mild detergent

12.2 Mounting

12.2.1 Anschluss an die Absauganlage

The machine should only be operated together with an extraction system!

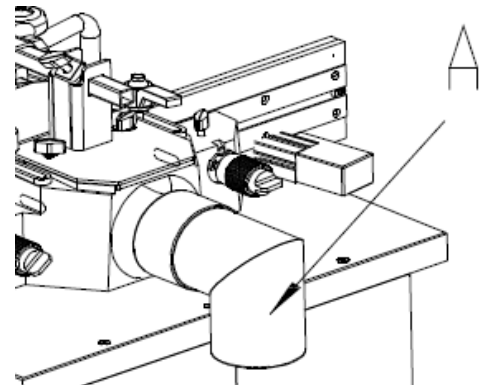
The extraction should have a suction of min. 570m³ / h and a face velocity of 20 m / s for drying wood chips and 790m³ / h suction with min.

Exhaust speed 28m / s have for wet wood chips.

Use flexible suction hoses with 100mm diameter. Attach the suction hose with a clamp on the suction connection (A) on the back of Fräshaube.

The total length of the suction tube should not exceed 10m.

HOLZMANN-MASCHINEN engines provides high quality flexible suction hoses with metal spiral guide, clamps and suitable extraction systems.



12.3 Electrical connection

12.3.1 Earthing connection

ATTENTION



When working on an ungrounded machine:

Serious injury due to electric shock in the event of a malfunction possible!

Therefore: Machine must be grounded and be connected to a grounded outlet

The electrical connection of the machine is ready for operation on a grounded electrical outlet!

The plug must be connected only to a properly fitted and grounded electrical outlet!

The supplied plug must not be changed. If the plug does not fit or is defective, only a qualified electrical engineer may modify or replace these plugs!

The grounding conductor is green-yellow!

In the event of repair or replacement of the grounding conductor must not be connected to an under voltage can!

Check with a qualified electrician or service that the grounding instructions are understood and the machine is grounded!

A damaged cable must be replaced immediately!

13 OPERATION

13.1 Adjustments before initial

Before any adjustments, the machine must be disconnected from the power supply to avoid the risk of accidental switching on the machine!

use protective gloves.

Only milling cutter with a diameter of **max. 170mm over** work table.

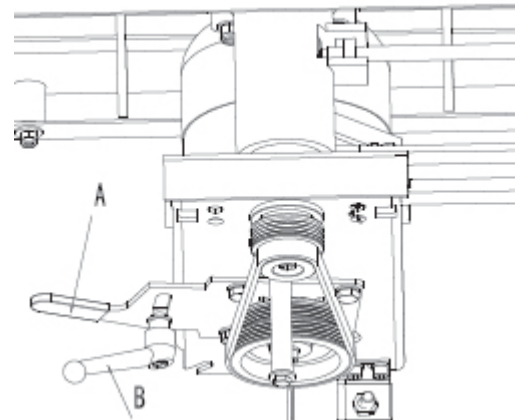
13.1.1 Change spindle speed

DANGER

At each speed change necessarily the machine disconnected from the mains!

The machine is equipped with a foldable V-belt drive system. The spindle speed is changed as follows.

- The fixing lever (**B**) to loosen.
- Use the handle (**A**) to loosen the pulley and change the V-belt on the pulleys.
- The well-tensioned V-belt with the fixing lever (**B**) tighten again.
- Maintenance door close well.



ATTENTION: If the service door is not properly closed, the machine can not be started.

13.2 Operation

13.2.1 start / stop

If you want to press the **ON OFF** switch, the combined **EMERGENCY STOP** switch must be in the open state.

- To start, press the green button " I "
- To stop, press the red button " O "



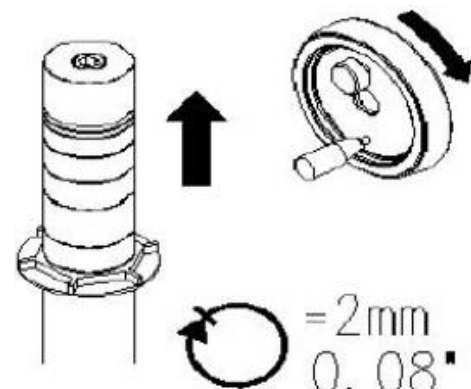
INFO: In the closed state of the main switch can be operated as an **EMERGENCY STOP** switch.

13.2.2 Adjust milling height

- loosen spindle clamping lever

With the handlewheel (**6**) the milling height is turn by:

- set up clockwise
- anticlockwise adjusted downward
- Spindle clamping lever clamping again



13.2.3 Mounting the milling tools

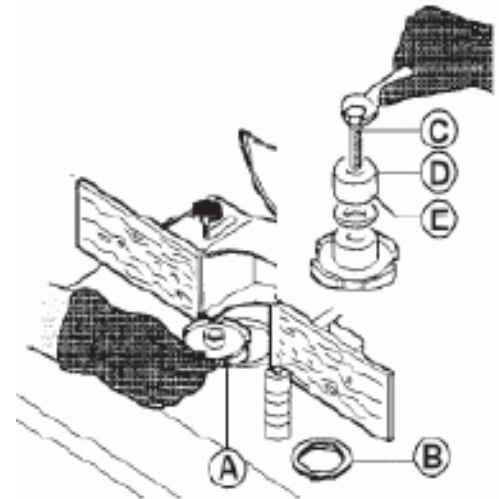
Only use cutters which. For the operation with a milling machine table with max Spindle speed 8500 r min^{-1} are suitable, have a bore of 30mm, and with the standard EN847-1: 2005 compliant.

Install the milling tool as low as possible.

Check that the spacer rings (E) are clean and in good condition.

Choose to match the height of the milling tool spacer rings (E). Complete with the spacer ring, the inside has a bolt so that it is at least 2 mm over the spindle top. Insert the end cap (D) on.

Now screw in the Allen bolt thread and tighten this firmly on the rings.



Check immediately after mounting the free movement of the milling tool.

13.2.4 adjust milling fence

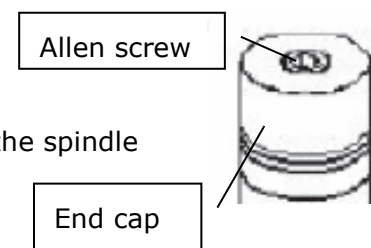
The milling stops are independently adjustable.

For profile milling adjust milling attacks exactly the same.

If you edit the entire workpiece side, you should set the End milling stop the milling reduction accordingly, so that the workpiece is performed continuously.

13.2.5 change spindle mount

- The spindle lock.
- The Allen screw unscrew and remove the end cap.
- With the Allen key now, the change spindle be unscrewed from the spindle receptacle.



Application notes:

Instructions for use of the spindle shaper:

- Prior to again the milling tool check for free running
- Check that the spindle lock is disengaged.
- Check that the spindle height is fixed by clamping.
- Pull the milling guard on workpiece width + max. 5mm attach.

14 MAINTENANCE AND CARE



ATTENTION

Don't clean or do maintenance on the machine while it is still connected to the power supply:
Damages to machine and injuries might occur due to unintended switching on of the machine!
Therefore: Switch the machine off and disconnect it from the power supply before any maintenance works or cleaning is carried out

The machine is low maintenance and contains little parts that must undergo a maintenance operator.

Faults or defects that may affect the safety of the machine, must be rectified immediately.

Repair work may only be performed by qualified personnel!

The complete and utter cleaning ensures a long life for the machine and represents a safety requirement.

After each shift the machine and all its parts must be thoroughly cleaned by the dust and swarf sucked through the suction system and all other waste is disposed of by compressed air.

Check regularly that all warning and safety instructions on the machine and available in a perfectly legible condition.

Check before every use the perfect condition of the safety devices.

For storage of this machine may not be stored in a humid room and must be protected from the influence of weather conditions.

The elimination of defects does your dealer

Repair work may only be performed by qualified personnel!

14.1 Cleaning

NOTE

The use of solvents, harsh chemicals or abrasive cleaners leads to damage to the machine!

Therefore: When cleaning water and mild detergent if necessary use.

Bare surfaces of the machine against corrosion impregnate (with anti-rust WD40)

14.2 Disposal

Do not dispose of the FS 160L in residual waste. Contact your local authorities for information regarding the available disposal options. When you buy at your local dealer for a replacement unit, the latter is obliged to exchange your old



15 TROUBLESHOOTING

Disconnect the machine from the power supply prior to any checks performed at the machine itself !

Trouble	Possible cause	Solution
Machine does not start	<ul style="list-style-type: none"> • Blown fuse or circuit breaker fallen • defective power line • limit switches activated 	<ul style="list-style-type: none"> • Replace or activate • Replace or repair • Close maintenance door
Thermal motor protection is activated after a short period	<ul style="list-style-type: none"> • Extend or corded undersized or defective • Motor overload due to taut belts • Motor overload due to rapid workpiece feed • Motor overload caused by blunt cutting blades 	<ul style="list-style-type: none"> • Replace • Adjust belt tension • Reduce work feed and do not overload • replace cutting blades
Spindle does not come to full speed	<ul style="list-style-type: none"> • insufficient or fluctuating power supply • Extension cable too long or too small cross section 	<ul style="list-style-type: none"> • contact Electricians • Blank check Electricians
inadequate milling	<ul style="list-style-type: none"> • blunt cutting blades • Deposited resin, etc. on blade profile • Incorrect combination of speed, feed and depth of cut 	<ul style="list-style-type: none"> • replace cutting blades • Clean, ATTENTION: sharp edges • the right choice depends on the situation and experience value
vibrating machine	<ul style="list-style-type: none"> • unbalanced milling head • Crane standing on uneven or slightly oscillating floor • defective belt • Belts tensioned false 	<ul style="list-style-type: none"> • Replace • Provide machine on flat hard ground • Replace • Correct belt tension
Edge splinter during milling transverse to the wood fibers from		<ul style="list-style-type: none"> • the first milling gently against spindle rotation • the second milling with minimal milling reduction with spindle rotation

16 PREFACIO (ES)

Estimado Cliente,

Este manual contiene informaciones e instrucciones importantes para el uso correcto e instalación de la tupí FS 160L.

Este manual es parte de la máquina y no debe ser guardado aparte de la máquina. ¡Resérvelo para futuras consultas y si otras personas también usan la máquina, deben también ser informados!

¡Lea atentamente y cumpla las instrucciones de seguridad!



Conozca los controles de la máquina y su manejo. Antes de usar por primera vez esta máquina, lea el manual con atención! Leer el manual, facilita el uso correcto de la máquina y previene las equivocaciones y daños en la máquina y en la salud del usuario.

Debido a los constantes avances en el diseño y construcción del producto las ilustraciones y el contenido pueden ser algo diferentes. Sin embargo, si Usted descubre algún error, le rogamos nos informe usando el formulario de sugerencias.

¡Las especificaciones técnicas pueden cambiar sin previo aviso!

Por favor, compruebe el contenido del producto inmediatamente después de la recepción por cualquier daño eventual de transporte o falta de piezas. Las reclamaciones de daños de transporte o falta de piezas se deben hacer inmediatamente después de la recepción inicial de la máquina y desembalaje, antes de poner la máquina en funcionamiento. Por favor, tenga en cuenta que las reclamaciones posteriores Holzmann Maschinen no los puede aceptar.

Copyright

© 2015

Este documento está protegido por la ley internacional de derecho del autor. Cualquier duplicación, traducción o uso de las ilustraciones sin autorización de este manual, serán perseguidas por la ley – tribunal de jurisdicción de A-4020 Linz o el tribunal competente para 4170 Haslach, Austria.

Contacto de Atención al Cliente

HOLZMANN MASCHINEN GmbH

A-4170 Haslach, Marktplatz 4
Tel 0043 7289 71562 - 0
Fax 0043 7289 71562 - 4
info@holzmann-maschinen.at

17 SEGURIDAD

17.1 Uso correcto

La máquina debe estar en buenas condiciones de trabajo y con todas las protecciones de seguridad proporcionadas a la compra de la misma. ¡Los defectos que puedan afectar a la seguridad deben ser eliminados inmediatamente!

El uso de la máquina sin los dispositivos de protección, así como la retirada de cualquier parte de esos dispositivos, ¡está prohibido!

La tupí FS 160 L se proporciona únicamente para el corte de materiales de madera (maciza, tableros de partículas, madera contrachapada, etc ...)

Por un uso diferente o adicional y como resultado daños materiales o lesiones, HOLZMANN MASCHINEN no se hará responsable y no aceptará ninguna garantía.

17.1.1 Condiciones de trabajo:

La máquina está prevista para trabajar en las siguientes condiciones ambientales:

Humedad	max. 90%
Temperatura	von +1°C bis +40°C

La máquina no está diseñada para uso al aire libre.

La máquina no está diseñada para funcionar en condiciones explosivas.

17.2 Uso prohibido

- Nunca use la máquina fuera de los límites especificados en este manual.
- El uso de la máquina sin los dispositivos de seguridad está prohibido.
- El desmantelamiento o la desactivación de los dispositivos de seguridad están prohibidos.
- Está prohibido el uso de la máquina con materiales que no se mencionan explícitamente en este manual.
- No está permitido el uso de herramientas que no son adecuados para su uso con la máquina.
- Cualquier cambio en el diseño de la máquina es inadmisibles.
- El uso de la máquina de forma o para fines que no son 100% equivalentes con las instrucciones de este manual, están prohibidos.
- ¡Nunca deje la máquina sin vigilancia, sobre todo cuando hay niños cerca!

Todas las personas que utilizan y hacen el mantenimiento de la máquina, tienen que estar familiarizados con este manual y deben ser informados sobre los posibles peligros de la máquina.

También es imprescindible respetar las normas de prevención de accidentes en vigor en su área.

Lo mismo se aplica para las normas generales de seguridad y salud ocupacional.

El fabricante no se hace responsable de los cambios realizados en la máquina sin su permiso por escrito, ni de los daños resultantes de tales cambios.

17.3 Instrucciones de seguridad

¡Las señales o pegatinas de advertencia si sufren desgaste o se quitan han de ser inmediatamente renovadas!

¡Las leyes y normativas locales aplicables pueden restringir la edad del operador y limitar el uso de esta máquina!

Para evitar un mal funcionamiento, daño o lesión física debe tener en cuenta:



⚠ ATENCIÓN

Toda manipulación de inmediato cancelar todas las reclamaciones de garantía y compensación.



¡Mantenga el área de trabajo y el suelo limpio y libre de aceite y otros materiales!

¡Asegure que el área de trabajo esté suficientemente iluminado!

¡No use la máquina en el exterior!

¡Está prohibido trabajar con la máquina en caso de cansancio, falta de concentración o bajo la influencia de drogas, alcohol o medicamentos!



La FS 160L sólo puede ser utilizada por personal capacitado.

¡Personas no autorizadas, especialmente los niños, se deben mantener alejados de la máquina!



Cuando trabaje con la máquina no lleve ropa suelta, el pelo largo suelto o joyas tales como collares etc.

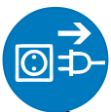
Los objetos sueltos pueden engancharse a las partes móviles de la máquina y causar serios daños.



Utilice equipos de protección. Utilice gafas de seguridad. Use una máscara contra el polvo si las operaciones de corte producen polvo!



El polvo puede contener productos químicos nocivos para la salud. Trabajar en un área bien ventilada y usar una máscara adecuada.



Desconecte la máquina. Cuando no esté en uso, antes de hacer el mantenimiento o cambio de accesorios, desconecte la máquina de la red eléctrica!



ATENCIÓN NO TOQUE LA FRESA! Prestar atención a la fresa rotativa durante la operación.



ATENCIÓN A LA LLUVIA! La máquina no debe ser utilizado o almacenado bajo la lluvia o en caso de lluvia.



RIESGO DE DESCARGA ELÉCTRICA! La máquina debe estar desconectado de la alimentación eléctrica.



ATENCIÓN

Consulte y siga las instrucciones! El incumplimiento puede provocar lesiones graves o la muerte! Holzmann Maschinen no se hace responsable de los accidentes si no se siguen las instrucciones de seguridad!

17.4 Dispositivo de seguridad:

Las siguientes características de seguridad se proporcionan en el diseño de máquinas:

La protección de la tupí:

- La protección de la tupí está presente para evitar el contacto con el router.
- La guía se utiliza para guiar con precisión la pieza de trabajo durante el mecanizado longitudinal. Sin embargo, se produce con un material destructible (aluminio).
- Seguridad en la puerta de mantenimiento. Para cambiar la correa, con la puerta abierta, la máquina no puede comenzar.
- Freno electrónico de frenado del motor electrodinámico. Herramienta de copia de seguridad en menos de 10 segundos para reducir la velocidad después de la sesión de ejercicios fuera.

17.5 Riesgos residuales:

Aun cumpliendo todas las normas de seguridad e instrucciones de uso, hay que considerar los siguientes riesgos residuales:

- Riesgo de lesiones en las manos / dedos por la herramienta en rotación durante la operación.
- Riesgo de lesiones debido al contacto con los componentes.
- Deterioro de la audición, a menos que se han hecho arreglos por el usuario a una protección auditiva Efficace!
- Riesgo de lesiones en los ojos por partículas que vuelan, incluso con gafas de seguridad.
- El uso de herramientas romas no está permitido debido a los posibles rebotes, si la máquina está sobrecargada que puede generar una mala superficie durante el tratamiento.
- Para fresado de piezas de menos de 120 mm, utilice un empujón.
- Riesgo de inhalación de polvo tóxico de las piezas de madera tratadas químicamente.

Estos riesgos pueden ser minimizados si todas las normas de seguridad se aplican, la máquina cuenta con los servicios y el mantenimiento adecuado y el equipo es operado por personal capacitado. A pesar de todos los dispositivos de seguridad, su cualificación técnica para manejar una máquina como la FL160L y mantener el sentido común son los factores de seguridad más importantes!

18 MONTAJE

18.1 Entrada de la máquina

Después de la recepción de la máquina, compruebe si todas las partes están en orden. Notifique cualquier daño o piezas que falten de inmediato a su distribuidor o al transportista. Los daños visibles también deben ser registrados en el albarán de entrega sin demora, de acuerdo con las disposiciones de la garantía, de lo contrario la mercancía se aceptará como entregada correctamente.

Contenido:

Tupí, anillos de la mesa, cubierta de protección completa, husillo intercambiable 12mm, espaciadores 18, anillos de inserción 2.

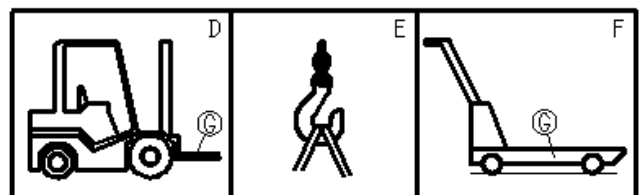
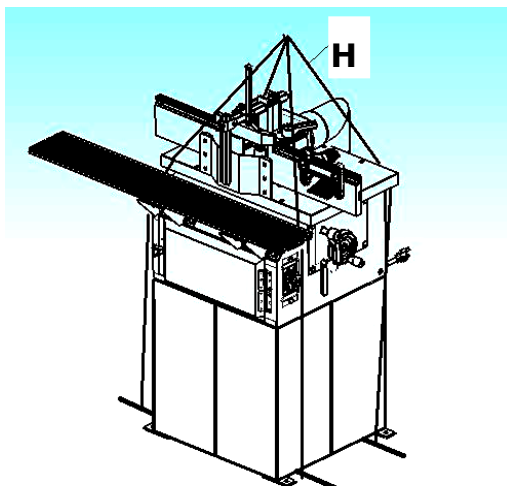
18.2 Transporte / Descarga de la máquina

ATENCIÓN



Durante el transporte o la el manejo la máquina, tener mucho cuidado y dejar que esta actividad sea realizada por personal cualificado especialmente capacitado para este tipo de actividad. .

Tenga en cuenta que los dispositivos de elevación posible usados (grúa, carretillas elevadoras, etc.) deben estar en perfecto estado.



La maquina o partes de la misma solo pueden ser levantadas por medio de un dispositivo de elevacion autorizado, con capacidad de carga verificada. Prepare una carretilla elevadora (D) o una carretilla manual (F) con capacidad de carga suficiente.

- ponga las horquillas (G) por debajo de la maquina, como se muestra en la imagen.

En caso de utilizar una grua (E) o un equipo elevador similar, proceda de la siguiente manera:

- preparar cuatro correas de elevacion (H) o cables de acero por lo menos 2 m de largo con capacidad de carga suficiente,

- fijar las correas en el gancho de la grua con la capacidad requerida,

- coloque el otro extremo de las correas en las barras de elevación puestas bajo la máquina (las barras no son parte de la entrega),
- después de levantar un poco la máquina, comprobar la estabilidad de la máquina colgando de las correas,
- levantar la máquina con cuidado y lentamente y luego moverlo sin ningún tipo de movimiento brusco hasta el lugar seleccionado..

18.3 Lugar de trabajo

Elija un lugar apropiado para la máquina.

Cumplir los requisitos de seguridad y dimensiones de la máquina.

El lugar elegido debe garantizar la posibilidad de conectarse a un sistema de extracción y una conexión adecuada a la red eléctrica.

Asegúrese de que el suelo soportará la carga del motor. La máquina debe estar nivelada horizontalmente en todas las bases de datos simultáneamente.

También asegúrese de que una distancia mínima de 0,8 m es libre alrededor de la máquina.

También tener en cuenta la posible necesidad de trabajar hasta piezas largas.

18.4 Preparación de superficie

Quitar el conservante, que se aplica para proteger la corrosión de las piezas sin pintura. Esto se puede hacer con los disolventes habituales. No utilice disolventes o productos similares agresivos, y nunca utilizar agua.

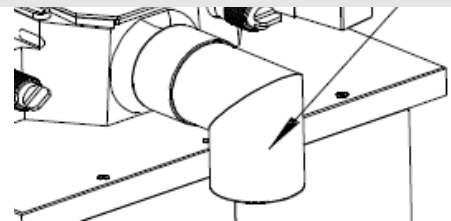
NOTA

El uso de disolventes de pintura, gasolina, productos químicos abrasivos o corrosivos causará daños a la superficie!

Por lo tanto: Durante la limpieza, utilice solamente un detergente suave.

18.5 Asamblea

La tupí esta premontado. La mesa deslizante y la cubierta de protección deben ser montados.



18.5.1 Conexión al sistema de aspiración

Trabajar con la máquina sólo con el sistema de aspiración conectado y funcionando!

Para el buen funcionamiento de la máquina, es necesario un equipo de aspiración con una capacidad de succión mínima de 570m³/hora y la velocidad mínima del aire en las tuberías igual a 20m/sec para partículas secas, y 790m³/hora y velocidad mínima del aire en las tuberías igual a 28m/sec para partículas húmedas.

Encienda la máquina y el aspirador al mismo tiempo! Use tubos flexibles de aspiración con un diámetro igual a 100mm. El tubo de aspiración se conecta a la toma de aspiración cuya ubicación en la máquina es la siguiente:

Para la máquina de fresado, el tubo de aspiración se coloca en la salida de la cubierta de la tupí, que también forma el conector de aspiración (A). El diámetro del tubo es de 100mm.

La longitud total del tubo de aspiración no debe exceder de 10 m.

HOLZMANN MÁQUINAS ofrece una calidad de manguera de aspiración flexible con una espiral de alambre de guía, pinzas y sistemas de extracción adecuados.

18.6 Conexión eléctrica

18.6.1 Conexión a tierra



ATENCIÓN

Cuando se trabaja con un equipo sin conexión a tierra, lesiones graves causadas por descargas eléctricas en caso de mal funcionamiento son posibles!

Por lo tanto: La máquina debe estar conectada a tierra y conectado a un toma de corriente

Los cables de alimentación dañados deben ser reemplazados por un especialista competente inmediatamente.

¡El funcionamiento con cables dañados es peligroso para la vida y por lo tanto está prohibido! Antes de poner la máquina en funcionamiento asegúrese de que el voltaje y la frecuencia especificada en la placa de la máquina se ajustan a los valores de la red a la que está conectada. La protección contra sobretensiones debe ser proporcionada por el usuario final.

Antes de ajustes y cambio de herramientas y antes de cualquier trabajo de ajuste y mantenimiento, siempre apague el interruptor y desenchufe el cable del suministro.

Este equipo debe estar conectado a tierra. Revisar y asegurarse de que la toma de corriente de su lugar de trabajo está conectada a tierra.

Si usted no tiene los conocimientos específicos y experiencia, deje que la conexión eléctrica sea revisada por un electricista cualificado.!

19 FUNCIONAMIENTO

19.1 Ajuste de primera utilización

Para algunos ajustes además es necesario desenchufar la máquina para evitar el peligro de que la máquina se ponga en marcha sin intención !

Usar guantes de protección.

Sólo para fresado con un diámetro máximo. 170 mm sobre de la mesa.

19.1.1 Cambio de velocidad del eje

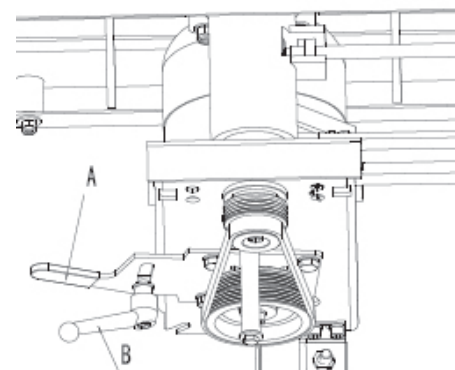


ATENCIÓN

Para cada cambio de velocidad del eje se desconectar de la alimentación eléctrica!

La máquina está equipada con un sistema de transmisión por correa V-plegado. La velocidad de rotación se modifica como sigue :

Para cambiar la velocidad del eje, afloje la palanca de bloqueo (A) y gire el conjunto del motor hacia el eje. Cambiar la posición de la correa a la velocidad deseada y apretar el perno (B) de nuevo.



ATENCIÓN : Si la puerta de mantenimiento no está bien cerrada, la máquina no podrá arrancar.

19.2 Operación

19.2.1 Arranque / Parada

Para pulsar los botones de **arranque / parada**, caja de parada de emergencia debe ser elevado.

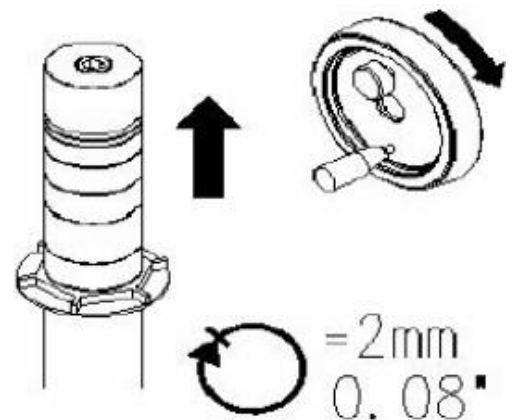
- Para empezar, pulse el botón verde "I"
- Para detener, pulse el botón rojo "O"



INFO: Bajar el cuadro de parada de emergencia con el fin de utilizarlo en caso de emergencia!

19.2.2 Ajuste de la altura del eje

Ajuste la altura del eje mediante el volante situado en la parte posterior derecha de la base y fíjalo con el tornillo de fijación. Una vuelta completa es de 2mm.

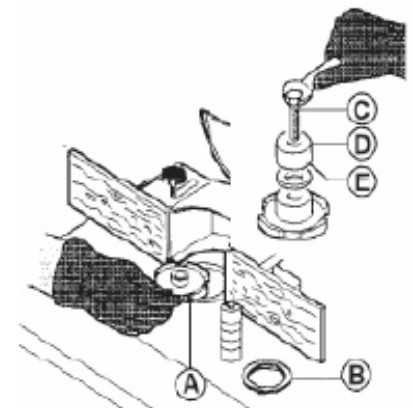


19.2.3 Instalación de herramientas de fresado

Sólo use herramientas de fresado que se han diseñado para alimentación manual y se puede sujetar con firmeza y seguridad.

Solamente herramientas conformes a EN847-1: 2005 y marcadas deben usarse.

Antes de montar la herramienta (A) asegúrese que los espaciadores (E) están limpios y sin daños. Asegúrese de que la forma de fijación es correcta. La herramienta de fresado se fija y se sujeta por un perno (C), a través del anillo del eje (D) y espaciadores (E) en el eje de la tulpí. Ajuste el agujero en la mesa de acuerdo al diámetro de la fresa (A) mediante los anillos de la mesa (B).



Al instalar las herramientas de fresado, la cubierta de protección debe estar abierta.

Afloje los dos pernos de bloqueo para abrir la cubierta. Después de la instalación, cierre la cubierta y bloquee a través de los pernos de bloqueo.

Advertencia: Siempre cierre la cubierta de protección y bloquee de forma segura después de que las herramientas se hayan instalado.

¡Siempre instale las herramientas de corte tan bajo como sea posible!

Acostúmbrase a comprobar inmediatamente después de la instalación de las herramientas el giro libre de la fresa. Gírela con la mano, no debe tocar la guía o la cubierta en ningún momento.

19.2.4 Ajuste de la guía

La guía es un sistema de ajuste de dos piezas.

Cada parte de la guía es independientemente ajustable para compensar el corte de diferentes espesores y aplicaciones especiales de fresado.

Si elimina todo el borde de una pieza no debe colocar las dos guías en línea, sino colocar la guía de salida con tantos milímetros más adelante de la fresa que va a eliminar de la pieza.

19.2.5 Montaje del eje intercambiable

Quitar el eje original por la fijación del eje y aflojando la tuerca del eje. Instale el eje intercambiable. ¡Fije el eje otra vez!



19.3 Consejos para el uso :

- Antes de encender la máquina, compruebe la distancia entre la herramienta y la mesa, así como a la guía. Revise todas las palancas y botones de ajuste que estén bien apretados.
- Encender la máquina pulsando el botón verde (4).
- ¡Tenga cuidado con los contragolpes del material! Para evitar que el material se salga hacia arriba, debe ajustar el riel de la guía a la altura de la pieza + máx. 5mm.

20 MAINTENANCE ET ENTRETIEN



ACHTUNG



Limpieza y mantenimiento con la máquina conectada:

¡Posibles daños materiales y lesiones graves por la activación accidental de la máquina!

Por lo tanto:

Antes del mantenimiento de la máquina, ¡desconéctela de la red eléctrica!!!

Control visual de la máquina, piezas de la máquina, el cable de alimentación, las herramientas de corte por cualquier daño.

Cualquier avería o defecto que pueda afectar la seguridad de la máquina, debe ser eliminado inmediatamente.

Limpie la máquina con regularidad después de cada operación! Limpie especialmente la mesa, las caras de las guías y el transportador de ángulos. No limpiar las virutas de madera, etc. a mano, sino más bien utilizar un cepillo adecuado y/o aire comprimido.

Compruebe con regularidad: ¿Pernos y conexiones aflojados? ¿Funciona el interruptor On/Off? ¿Los componentes de seguridad están en buenas condiciones? ¿Las herramientas están afiladas?

Lubricación:

Proteger a la mesa contra la corrosión aplicando regularmente aceite ligero. Añadir un poco de grasa en las vías del carro.

Compruebe todos los meses el estado de la correa-V. Revise si hay grietas o daños.

Evitar que la correa-V y las poleas se ensucien o tengan grasa - esto podría causar resbalones de la correa durante la operación.

Usted debe reemplazar al menos una vez al año la correa-V.

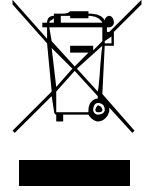
La eliminación de los defectos lo debe hacer su distribuidor.

¡Las actividades de reparación sólo pueden ser realizadas por personal cualificado!

20.1 Reciclaje

No se deshaga de su máquina en la basura. Comuníquese con las autoridades locales para obtener información sobre las opciones de eliminación disponibles.

Cuando usted compra en su distribuidor una nueva máquina o dispositivo equivalente, el distribuidor está obligado a reciclar su antigua máquina de modo profesional.



21 SOLUCIÓN DE PROBLEMAS

¡Antes de comenzar a trabajar en la eliminación de defectos, desconecte la máquina de la fuente de alimentación !

Problema	Posible causa	Solución
La máquina no se pone en marcha	<ul style="list-style-type: none"> • Fusible fundido o protector térmico disparado • Cable de alimentación dañado • Micro interruptor activo 	<ul style="list-style-type: none"> • Reemplace el fusible y/o restablezca el protector térmico • Cámbielo • Compruebe si la puerta de acceso está cerrada correctamente
Sobrecarga con frecuencia	<ul style="list-style-type: none"> • Cable de extensión o de alimentación de suministro no adecuada • Velocidad de avance demasiado rápida para el material • Cabezal de corte desafilado • Para 400V Motores: Fases pueden estar cambiados o el motor no recibe potencia a través de una fase 	<ul style="list-style-type: none"> • Sustituir. • Reducir la velocidad de avance, ajuste la velocidad al rendimiento de la máquina • Sustituir las cuchillas de la fresa, utilice sólo cuchillas afiladas. • Que un electricista profesional revise el enchufe, toma de corriente y cable
La fresa no llega a la máxima velocidad.	<ul style="list-style-type: none"> • Alimentación inadecuada / fuente de energía oscilante • Cable de extensión demasiado largo /demasiado pequeño mm² 	<ul style="list-style-type: none"> • Comuníquese con su proveedor de energía eléctrica • Deje que lo revise y lo solucione un electricista cualificado
Los cortes no son satisfactorios	<ul style="list-style-type: none"> • Cuchillas desafiladas • Suciedad, goma, resina en el borde de la cuchilla • Combinación incorrecta de velocidad de avance, de cuchilla y velocidad del eje 	<ul style="list-style-type: none"> • Cambie las cuchillas • Limpiar, eliminar

La máquina vibra	<ul style="list-style-type: none"> • Daños en las cuchillas • La máquina se encuentra sobre una superficie irregular • Correa-V defectuosa • Correa-V mal tensada • Polea doblada / dañada 	<ul style="list-style-type: none"> • Sustituir • La base debe estar firmemente a nivel, en suelo duro, libre de vibraciones. Atornille la máquina al suelo para reducir las vibraciones. • Sustituir • tensionar correctamente (no demasiado, y no fl ojo) • Puede ocurrir si la correa se tensa demasiado – Sustituya la polea.
El borde se astilla en los cortes transversales		<ul style="list-style-type: none"> • Técnica de corte - Hacer el corte transversal primero, luego terminar con el corte en dirección de las fi bras + ayudar el final del corte con bloques de trozos de madera.

22 PRÉFACE (FR)

Cher Client,

Ce manuel contient informations importantes pour la correcte utilisation de la toupie FS 160L. Ce manuel doit être soigneusement gardé avec la machine. Ayez le toujours disponible pour pouvoir le consulter.



Lire attentivement et suivre les instructions de sécurité!

Connaitre les fonctions de la machine et son utilisation. Lire le manuel facilite l'utilisation correcte de la machine et évite les erreurs et les dommages sur la machine et sur sois même.

Grâce aux progrès constants dans la conception et la construction des produits, les illustrations et le contenu peuvent être un peu différent. Cependant, si vous découvrez des erreurs, merci de nous en informer en utilisant le formulaire de commentaires. Les caractéristiques techniques peuvent varier sans avis préalable!

S'il vous plaît, vérifiez le contenu du produit immédiatement après réception pour quelques éventuelles dommages de transport ou de pièces manquantes. Les réclamations pour dommages de transport ou de pièces manquantes doivent être faites immédiatement après la réception initiale et le déballage de la machine, avant de mettre la machine en fonctionnement. S'il vous plaît noter que les demandes ne peuvent être acceptées plus tard.

Copyright

© 2016

Ce document est protégé par le droit international des droits d'auteur. Toute reproduction, traduction ou utilisation des illustrations de ce manuel sans autorisation seront poursuivis par la loi - Cour de A-4020 Linz ou la juridiction compétente pour 4170 Haslach en Autriche!

Contact service après-vente

HOLZMANN MASCHINEN GmbH

A-4170 Haslach, Marktplatz 4
Tel 0043 7289 71562 - 0
Fax 0043 7289 71562 - 4
info@holzmann-maschinen.at

23 SÉCURITÉ

23.1 Utilisation correcte

La machine doit être en bon état de fonctionnement avec toutes les protections de sécurité prévues à l'achat. Des défauts qui peuvent affecter la sécurité doivent être éliminés immédiatement!

L'utilisation de la machine sans les dispositifs de sécurité ainsi que l'élimination d'une partie quelconque de ces dispositifs est interdite!

La toupie FS 160L est prévue uniquement pour la découpe de matériaux en bois (massif, panneaux de particules, placage, etc,...)

Pour un usage différent ou supplémentaire entraînant des dommages matériels ou des blessures Holzmann-Maschinen ne prend aucune responsabilité ou garantie.

23.1.1 Conditions environnementales:

La machine est conçue pour fonctionner dans les conditions suivantes:

Humidité	max. 90%
Température	von +1°C bis +40°C

La machine n'est pas destinée à une utilisation en extérieur.

La machine ne doit pas travailler dans un milieu de risque d'explosion.

23.2 Utilisations interdites

- N'utiliser jamais la machine en dehors des limites spécifiées dans ce manuel.
- L'utilisation de la machine sans dispositif de protection est interdite.
- Le démantèlement ou l'inactivation des dispositifs de protection est interdite.
- Il est interdit d'utiliser la machine avec des matériaux qui ne sont pas explicitement mentionnés dans ce manuel.
- Utiliser des outils qui ne sont pas adaptés pour une utilisation avec la machine est interdit.
- Tout changement dans la conception de la machine est interdit.
- L'utilisation de la machine sur une façon ou à des fins qui ne sont pas conformes aux instructions de ce manuel à 100%, est interdite!
- Ne jamais laisser la machine sans surveillance, surtout lorsque des enfants sont à proximité.

Toutes les personnes qui utilise et font l'entretien de la machine, doivent connaître ce manuel et doivent être informés des dangers potentiels de la machine.

Il est également impératif de respecter les règlements de prévention des accidents en vigueur dans votre région.

La même chose s'applique dans la sécurité générale et la santé au travail.

Le fabricant n'est pas responsable de tout changement sur la machine sans autorisation écrite, ou pour les dommages résultant de tels changements.

23.3 Consignes de sécurité

Afin d'éviter dysfonctionnements, dommages et blessures physiques respecter les points suivants:

Les signes d'alerte et / ou des décalcomanies illisible sur la machine devraient être remplacés par de nouvelles tout de suite!



ATTENTION

Toutes manipulations non autorisées annulent immédiatement toute demande de garantie et de compensation.



Garder la zone de travail et le plancher propre et exempt de graisse ou d'autres matériaux!

**Assurez-vous que votre espace de travail est bien éclairé!
Ne pas utiliser la machine à l'extérieur!**

Il est interdit d'utiliser la machine si vous êtes fatigué, pas concentré ou sous l'influence d'un médicament, alcool ou autre type de drogues!



La FS 160L doit être utilisé uniquement par un personnel qualifié.

Les personnes non autorisées, en particulier les enfants et les personnes sans formation spécifique doivent être tenu à l'écart de la machine en fonctionnement!



Lorsque vous travaillez avec la machine, ne portez pas de vêtements amples, cheveux longs ou bijoux tels que colliers, etc.

Les éléments individuels peuvent être couplés à des pièces mobiles de la machine et provoquer de graves dommages.



Porter un équipement de sécurité approprié lorsque vous travaillez avec des machines (lunettes de sécurité, chaussures de sécurité ...).



La poussière peut contenir des produits chimiques nocifs à la santé. Travailler dans un endroit bien aéré et portez un masque adéquat.



Débrancher la machine lorsqu'elle n'est pas utilisée, avant de faire l'entretien ou le remplacement d'accessoires!

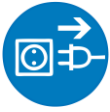
Ne pas tirer sur le câble d'alimentation pour débrancher la machine !



ATTENTION NE PAS TOUCHER LA FRAISE! Faire attention à la fraise rotative lors de son fonctionnement.



ATTENTION À LA PLUIE! La machine ne doit pas être utilisée ou stockée sous la pluie ou par temps de pluie.



RISQUE D'ÉLECTROCUTION! La machine doit être débranchée de sa source d'alimentation avant toute intervention.



DANGER

Vérifier et suivre les instructions! Le non-respect peut entraîner des blessures graves ou la mort! Holzmann Maschinen ne pourra pas être tenu responsable en cas d'accident, si les consignes de sécurité ne sont pas respectées!

23.4 Dispositif de sécurité:

Les dispositifs de sécurité suivants sont prévus dans la conception de la machine:

La garde de la toupie:

- La garde de toupie est présente pour éviter un contact avec le routeur.
- La guide est utilisée pour guider avec précision la pièce pendant l'usinage longitudinal. Il est cependant produit par un matériau destructible (aluminium).
- Sécurité sur la porte de maintenance. Pour le changement de la courroie, avec la porte ouverte, la machine ne peut pas démarrer.
- Freinage électronique pour le freinage électrodynamique du moteur. Sauvegarde de l'outil en moins de 10 secondes pour ralentir après l'entraînement hors tension.

23.5 Risques résiduels:

Même lorsque toutes les consignes de sécurité sont suivis, il existe encore des risques résiduels, tels que:

- Risque de blessure aux mains / doigts lorsque le routeur est en fonctionnement.
- Risque de blessure dû au contact avec les composants.
- Troubles de l'audition, à moins que des dispositions ont été prises par l'utilisateur pour une protection auditive efficace !
- Risque de blessure à l'œil par des débris volants, même avec des lunettes.
- L'utilisation d'outils contondants n'est pas autorisée en raison des rebonds possibles, si la machine est surchargée elle peut générer une mauvaise surface pendant le traitement.
- Pour les pièces à fraiser inférieur à 120mm, utiliser un poussoir.
- Danger d'inhalation de poussière de bois toxique dans les pièces traitées chimiquement.

Ces risques peuvent être minimisés si toutes les normes de sécurité sont appliquées, la maintenance et le bon entretien de la machine et de son équipement fait, ainsi qu'une utilisation strictement réservé à du personnel qualifié. Malgré tous les dispositifs de sécurité, l'utilisation de votre bon sens et qualifications / formation est essentiel pour faire fonctionner une machine comme la FS 160L, c'est le facteur de sécurité le plus important!

24 MONTAGE

24.1 Livraison de la machine

Après réception de la machine, vérifier que toutes les pièces sont présentes. Signaler tous dommages ou pièces manquantes immédiatement à votre revendeur ou le transporteur. Les dommages visibles doivent également être enregistrés dans la livraison sans délai, conformément aux dispositions de la garantie, sinon les marchandises seront acceptées comme livrées correctement.

Contenu:

Toupie, chariot coulissant, capot de protection, broche interchangeable 12mm, entretoise 18, bagues d'insertion 2.

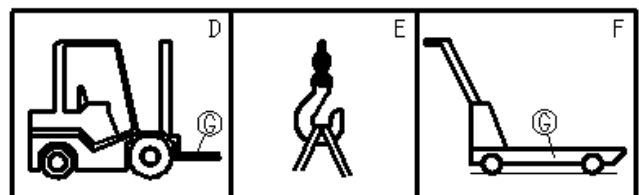
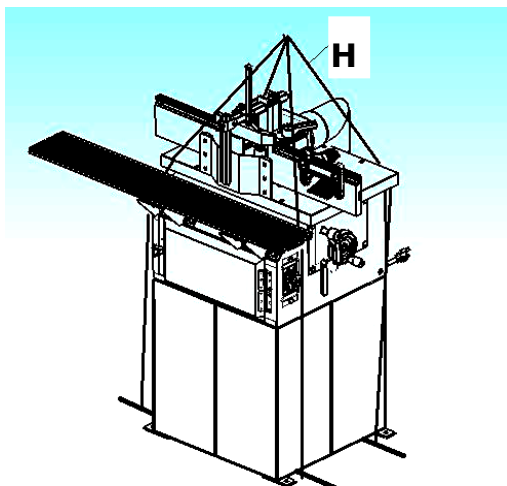
24.2 Transport / Déchargement de la machine

ATTENTION



Le levage et le transport de la machine ne doivent être effectués uniquement par du personnel qualifié et avec un équipement approprié.

Notez que les dispositifs de levage utilisés (grue, chariot élévateur, transpalette, etc ...) doivent être en parfait état.



Pour le transport de la machine dans son emballage vers son lieu de travail, il est recommandé d'utiliser un chariot élévateur (D) ou un transpalette (F).

Une fois sur le lieu de travail, retirer l'emballage et soulever la machine jusqu'à sa place.

Lors du soulèvement de la machine, aucune tiers personne ne doit être dans la zone de danger!

La machine doit être soulevée uniquement avec des appareils de levage appropriés.

Préparer le chariot élévateur (D) ou le transpalette (F), afin que les câbles de levage (H) (min. 2 mètres de long chacun) soit éprouvés au minimum.

Faire passer les deux câbles sous la machine à droite et à gauche et les accrocher dans le crochet de la grue. Soulever ainsi la machine jusqu'au charriot élévateur ou le transpalette.

Soulever légèrement la machine et vérifier que la répartition de la charge est stable.

24.3 Le lieu de travail

Choisir un endroit approprié pour la machine.

Respecter les exigences de sécurité et les dimensions de la machine.

Le lieu choisi doit garantir la possibilité de se connecter à un système d'extraction ainsi qu'une connexion appropriée au réseau électrique.

S'assurer que le sol peut supporter la charge du moteur. La machine doit être nivelée horizontalement sur toutes les bases simultanément.

S'assurer également qu'une distance d'au moins 0,8 m est libre tout autour de la machine.

Prendre également en compte la place éventuellement nécessaire au travail de pièces longues.

24.4 Préparation des surfaces

Éliminer l'agent de conservation, qui est appliqué pour protéger la corrosion de pièces sans peinture. Cela peut être fait avec les solvants usuels. Ne pas utiliser de solvants agrésif ou produits similaires, et en aucun cas l'utilisation de l'eau.

REMARQUE

L'utilisation de solvants, d'essences, des produits chimiques corrosifs ou abrasifs peuvent entraîner des dommages à la surface!

Par conséquent: Lors du nettoyage, utiliser un détergent doux seulement.

24.5 Assemblage

La toupie est fournie préassemblé. La table coulissante et le capot protecteur doivent être assemblés.

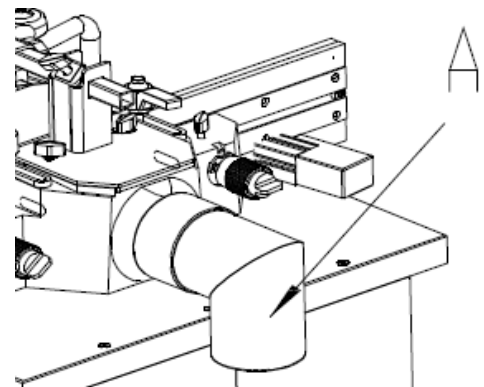
Raccord du système d'aspiration

La machine doit être utilisée avec un système d'aspiration! Ce dernier doit avoir une performance d'extraction minimal de 570m³ / h et une vitesse nominale de 20 m / s pour les particules sèches et une extraction minimal de 790m³ / h et une vitesse nominale de 28 m / s pour les particules humides.

Utiliser des tubes d'aspiration flexibles avec 100 mm de diamètre. Fixer le tuyau d'aspiration avec une bride sur le raccord d'aspiration (A) à l'arrière du capot de fraise.

La longueur totale du tube d'aspiration ne doit pas dépasser 10 m.

HOLZMANN MACHINES propose des tuyaux d'aspiration flexibles de qualité avec un guide en spirale métallique, pinces et des systèmes d'extraction appropriés.



24.6 Raccordement électrique

24.6.1 Raccord à la terre



ATTENTION

Lorsque l'on travaille sur une machine non relié à la terre, des blessures graves par électrocution en cas de dysfonctionnement sont possible!

Par conséquent: La machine doit être mise à la terre et raccorder avec une prise

Le raccordement électrique de la machine est prêt à fonctionner sur une prise de terre!
La prise doit être connectée uniquement à une prise électrique correctement équipée et mise à la terre!

La prise fournie ne doit pas être modifiée. Si la prise ne s'adapte pas ou est défectueux, seul un électricien qualifié peut modifier ou remplacer ces prises!

Le câble conducteur de terre est vert-jaune!

En cas de réparation ou de remplacement du câble conducteur de mise à la terre ce dernier ne doit pas être sous tension!

Consulter un électricien ou un service qualifié afin que les instructions de mise à la terre soit bien comprises et la machine relié à la terre!

Un câble endommagé doit être remplacé immédiatement!

25 FONCTIONNEMENT

25.1 Ajustement première utilisation

Avant tout réglage, la machine doit être déconnectée de l'alimentation afin d'éviter tout risque de commutation accidentelle de la machine!

Porter des gants de protection.

Seulement pour fraise d'un diamètre maximum. 170 mm au-dessus de la table.

25.1.1 Changement de la vitesse de l'arbre



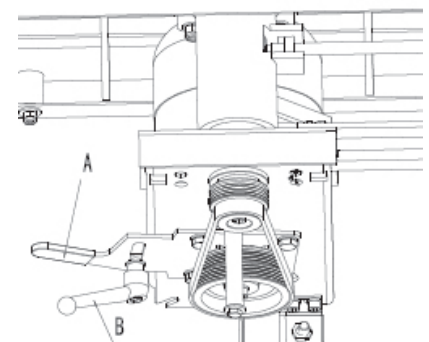
ATTENTION



Pour chaque changement de vitesse de l'arbre déconnecter l'alimentation électrique!

La machine est équipée d'un système d'entraînement à courroie en V rabattable. La vitesse de rotation est modifiée comme suit.

- Desserrer le levier de fixation (**B**).
- Utiliser la poignée (**A**) pour desserrer la poulie et ainsi changer la place de la courroie sur la poulie.
- Serrer la courroie bien tendue avec le levier (**B**).
- Bien refermer la porte de maintenance.



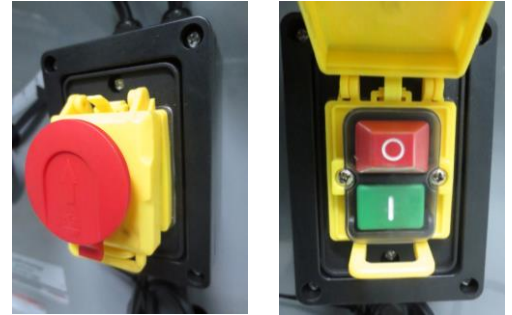
ATTENTION: Si la porte de maintenance n'est pas bien fermée, la machine ne pourra pas redémarrer.

25.2 Opération

25.2.1 Marche / Arrêt

Pour appuyer sur les boutons **marche / arrêt**, le boîtier d'arrêt d'urgence doit être relevé.

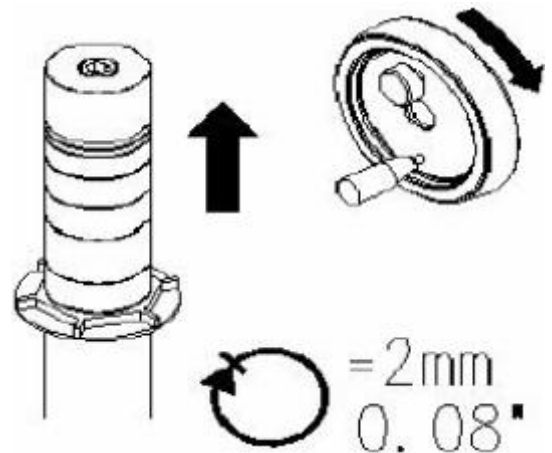
- Pour mettre en marche, appuyer sur le bouton vert "I"
- Pour arrêter, appuyer sur le bouton rouge "O"



INFO: Rabaisser le boîtier d'arrêt d'urgence afin de pouvoir l'utiliser en cas d'urgence !

25.2.2 Réglage de la hauteur de l'arbre

- Desserrer le levier de serrage de l'arbre (5).
- Avec le volant (6), régler la hauteur.
- Dans le sens des aiguilles d'une montre pour monter l'arbre.
- Dans le sens inverse des aiguilles d'une montre pour descendre l'arbre
- Bien resserrer le levier de serrage (5)



25.2.3 Montage de l'outil de fraisage

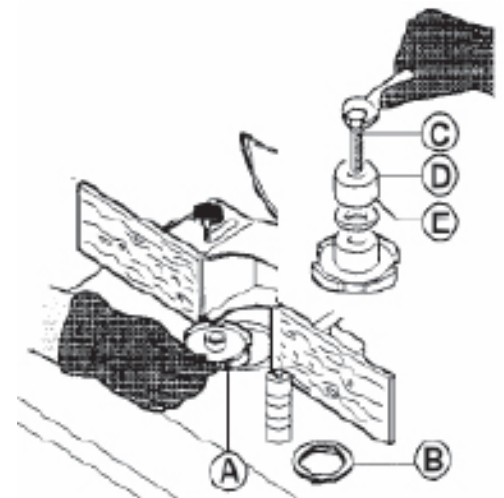
Utiliser des outils de fraisage compatible avec la vitesse max. min-1 de la toupie, doté d'un alésage de 30 mm et conforme au norme EN 847-1:2005.

Installer l'outil de fraisage le plus bas possible. Vérifier que les entretoises (E) sont propres et en bon état. Assurez-vous que le réglage est correct. La fraise est fixée et attaché par un boulon (C) à travers l'axe anneau (D) et les entretoises (E) sur l'arbre de la toupie.

Ajuster le trou dans la table selon le diamètre de la fraise (A) par les anneaux sur la table (B).

Lorsque vous installez des outils de fraisage, le couvercle de protection doit être ouvert. Desserrez les deux boulons de verrouillage pour ouvrir le couvercle.

Après l'installation, fermez le couvercle et verrouillez par les boulons de blocage



Vérifier immédiatement après l'installation des outils, la libre rotation de la fraise.

25.2.4 Réglage de la guide

Le guide est un ensemble de deux pièces.

Chaque partie de la guide est réglable indépendamment pour compenser la coupe de différentes épaisseurs et pour travaux spéciaux de fraisage.

Si vous supprimez le bord entier d'une pièce, ne pas mettre les deux guides en ligne, mais placer le guide de sortie de sorte que la pièce soit également en contact avec le guide, cela afin de faciliter le travail en continu.

25.2.5 Montage de l'arbre interchangeable

- Dévisser la vis Allen et retirer le bouchon.
- Changer maintenant l'arbre puis resserrer correctement.



25.3 Conseil d'utilisation:

- Avant de démarrer la machine, vérifier la distance entre l'outil et la table, ainsi que le guide. Vérifier que tous les leviers et les boutons d'ajustement sont correctement serrés.
- Démarrer la machine en appuyant sur le bouton vert (4).
- Attention aux rebonds des pièces ! Pour éviter que les pièces ne sorte vers le haut, ajuster le rail de la guide à la hauteur de la pièce + max. 5mm.

26 MAINTENANCE ET ENTRETIEN



ATTENTION

Avant de commencer tous travaux de maintenance ou d'entretien, vérifier que l'alimentation de la machine est coupé !

Vices ou défauts qui peuvent affecter la sécurité de la machine, doit être corrigé immédiatement. Le nettoyage complet et total assure une longue durée de vie de la machine et représente une exigence de sécurité.

Nettoyer la machine régulièrement après chaque opération! Nettoyez en particulier la table, les guides et le guide d'onglet. Ne pas nettoyez les copeaux de bois à la main mais d'utiliser plutôt une brosse approprié et / ou à air comprimé.

Vérifier régulièrement que toutes les instructions de mise en garde et de sécurité sur la machine sont disponibles et dans un état parfaitement lisible.

Vérifier avant chaque utilisation le parfait état des dispositifs de sécurité.

Cette machine ne doit pas être stockée dans une chambre humide et doit être protégés contre les intempéries.

Vérifier au moins chaque semaine que toutes les vis sont bien serrées.

L'élimination des défauts se fait par votre revendeur.

Les travaux de réparation ne peut être effectuée que par du personnel qualifié !

26.1 Recyclage

Ne jetez pas votre appareil dans la poubelle. Contactez les autorités locales pour obtenir des informations sur les possibilités d'élimination disponibles.

Lorsque vous achetez une nouvelle machine ou un dispositif équivalent à votre revendeur, le revendeur est tenu de recycler votre vieille machine professionnellement.



27 DÉPANNAGE

Avant de commencer le travail sur l'élimination des défauts, débranchez la machine de l'alimentation électrique.

Problème	Cause possible	Solution
La machine ne démarre pas	<ul style="list-style-type: none"> • Fusibles ou disjoncteurs sautés • Ligne électrique défectueuse • Sécurité enclencher 	<ul style="list-style-type: none"> • Re-activer ou remplacer • Remplacer ou réparer • Vérifier la fermeture correcte de la porte de maintenance
La sécurité thermique du moteur s'active après un temps de fonctionnement court	<ul style="list-style-type: none"> • Câble ou rallonge électrique défectueuse ou sous dimensionné • Surchauffe du moteur due à des courroies trop tendues • Surchauffe du moteur due à une alimentation de la pièce trop rapide • Surchauffe du moteur due à des fers trop émoussés 	<ul style="list-style-type: none"> • Remplacer • Régler la tension de la courroie • Réduire l'avance de la pièce et ne pas surcharger • Remplacer les couteaux
L'arbre de fraisage n'atteint pas sa vitesse maximale	<ul style="list-style-type: none"> • Alimentation insuffisante ou fluctuante • Rallonge électrique trop longue ou capacité électrique trop basse 	<ul style="list-style-type: none"> • Contacter un électricien • Faire vérifier par un électricien
Fraisage inadéquat	<ul style="list-style-type: none"> • Fers émoussés • Résine, etc,... sur les couteaux • Combinaison incorrecte de la vitesse en rapport à la profondeur de coupe 	<ul style="list-style-type: none"> • Remplacer les fers • Nettoyer, ATTENTION: bord tranchant • Le bon choix se fait par de l'expérience
La machine vibre	<ul style="list-style-type: none"> • Tête de fraisage asymétrique • La machine se trouve sur un sol inégal ou légèrement penché • Courroie défectueuse • Courroie mal tendue 	<ul style="list-style-type: none"> • Remplacer • Mettre la machine sur un sol dur et parfaitement plat • Remplacer • Régler la tension de la courroie
Le bord s'esquille dans la coupe transversale		<ul style="list-style-type: none"> • Faire une première coupe transversale, puis finir avec une deuxième coupe dans le sens des fibres

28 PREFAZIONE (IT)

Gentile Cliente,

Queste istruzioni per l'uso contengono informazioni e importanti avvertenze sulla messa in servizio e uso della fresa da banco FS 160L.

Di seguito il nome commerciale dell'apparecchio (vedi copertina) viene sostituito nelle presenti istruzioni per l'uso con la definizione "macchina".



Le istruzioni per l'uso sono una componente della macchina e non devono essere rimosse. Conservarle per consultazione futura e accluderle alla macchina in caso di cessione della stessa a terzi!

Osservare le istruzioni per la sicurezza!

Prima della messa in servizio, leggere attentamente queste istruzioni. In questo modo si facilita l'uso corretto, e si prevencono incomprensioni e danni eventuali.

Attenersi alle avvertenze e alle istruzioni per la sicurezza. La violazione può causare gravi lesioni.

A causa del costante sviluppo dei nostri prodotti è possibile che le immagini e i contenuti siano leggermente differenti. Se doveste riscontrare errori, siete pregati di informarci.

Con riserva di modifiche tecniche!

Al ricevimento della merce controllatela immediatamente e fate annotare eventuali contestazioni al momento della consegna, all'addetto al recapito, sulla lettera di vettura!

I danni di trasporto devono essere segnalati a noi entro 24 ore.

Holzmann non può assumere alcuna garanzia per danni da trasporto non annotati.

Copyright

© 2016

Questa documentazione è protetta da copyright. Con riserva dei diritti costituzionali risultanti! In particolare saranno perseguite legalmente la riproduzione, traduzione e il prelievo di foto e immagini.

Foro competente è il Tribunale di Linz o il Tribunale di competenza di 4170 Haslach.

Indirizzo dei centri di assistenza clienti

HOLZMANN MASCHINEN GmbH
4170 Haslach, Marktplatz 4
AUSTRIA
Tel +43 7289 71562 - 0
Fax +43 7289 71562 - 4
info@holzmann-maschinen.at

29 SICUREZZA

29.1 Uso conforme previsto

Usare la macchina solo in condizioni tecniche perfette e conformemente alla destinazione d'uso, nel rispetto delle norme di sicurezza e consapevoli dei pericoli! Far rimuovere immediatamente le anomalie che possono pregiudicare la sicurezza!

In generale è vietato modificare e rendere inefficaci i dispositivi tecnici di sicurezza della macchina!

La fresa da banco FS 160L è progettata esclusivamente per tagliare materiali di legno (massello, pannelli truciolari, impiallacciati, ecc.).

Per un uso diverso e che esula da ciò e per i danni materiali o lesioni da questo derivanti la HOLZMANN-MASCHINEN non si assume alcuna responsabilità e non fornisce garanzia.

29.1.1 Condizioni di lavoro

La macchina è progettata per lavorare alle seguenti condizioni:

Umidità	max. 90%
Temperatura	da +1°C a +40°C

La macchina non è progettata per l'uso all'aperto.

La macchina non è progettata per l'uso in condizioni a rischio di esplosione.

29.2 Uso improprio non ammesso

- Non è consentito l'uso della macchina in condizioni che esulano dai limiti indicati nel manuale presente.
- Non è consentito l'uso della macchina senza i dispositivi di protezione previsti.
- La rimozione o la disattivazione dei dispositivi di sicurezza è vietata.
- Non è consentito il funzionamento della macchina con materiali che non sono espressamente indicati in questo manuale.
- Sono vietate eventuali modifiche strutturali alla macchina.
- E' vietato l'uso della macchina in un modo o per scopi che non corrispondano al 100% alle istruzioni di questo manuale.

Per un uso diverso o che esula da ciò e per danni materiali o lesioni da esso risultanti HOLZMANN-MASCHINEN non si assume alcuna responsabilità o garanzia.

29.3 Avvertenze per la sicurezza

Per evitare malfunzionamenti, danni materiali o danni alla salute osservare TASSATIVAMENTE le istruzioni seguenti:

- **Si devono rispettare le avvertenze per la sicurezza e controllare regolarmente che siano complete!**
- **I segnali di avvertimento e/o le etichette applicate sulla macchina, che sono illeggibili o sono stati rimossi, devono essere sostituiti immediatamente!**



ATTENZIONE

Le modifiche e manomissioni non autorizzate apportate alla macchina invalidano immediatamente tutti i diritti di garanzia e di risarcimento danni.



Uso della macchina solo in condizioni di luce sufficienti, dopo il crepuscolo non si deve più continuare il lavoro.

In caso di stanchezza, mancanza di concentrazione o se si è sotto l'effetto di farmaci, alcol o droga è vietato lavorare alla macchina!



La FS 160L deve essere usata solo da personale specializzato qualificato.

Le persone non autorizzate, soprattutto i bambini, e le persone non istruite devono essere tenute lontano dalla macchina in funzione!



Quando si lavora alla macchina, non indossare gioielli allentati, indumenti ampi, cravatte o capelli lunghi e sciolti.

Gli oggetti liberi possono essere intrappolati dagli elementi rotanti e in movimento e causare gravi lesioni!



Quando si lavora sulla macchina, indossare adeguati dispositivi di protezione (occhiali, protezioni per l'udito,...)!



La polvere di levigatura può contenere sostanze chimiche che hanno effetti negativi sulla salute. Lavorare alla macchina solo in ambienti ben aerati e indossando una maschera anti-polvere adatta!



Prima di svolgere lavori di manutenzione o regolazione la macchina deve essere scollegata dall'alimentazione di tensione! Prima di scollegare l'alimentazione di corrente spegnere l'interruttore principale (OFF).

Non usare mai il cavo di alimentazione per trasportare o movimentare la macchina!



NON METTERE LE MANI SULLA FRESA! Fare attenzione alle frese rotanti durante l'uso.



NIENTE UMIDITA'! La macchina non deve essere usata o collocata sotto pioggia o esposta a condizioni atmosferiche umide.



NESSUNA ALIMENTAZIONE DI CORRENTE! Prima di eseguire lavori di manutenzione scollegare la macchina dalla fonte di alimentazione.

PERICOLO



Verificare e seguire le istruzioni seguenti! La mancata osservanza può provocare lesioni gravi o morte! Holzmann-Maschinen non può essere ritenuta responsabile d'incidenti se non sono state rispettate le istruzioni per la sicurezza!

29.4 Dispositivi di sicurezza

La struttura della macchina prevede i seguenti dispositivi di protezione:

- Cuffia di protezione della fresatrice:
La cuffia di protezione della fresatrice è presente per evitare il contatto con la fresa.
- L'arresto fresa serve per guidare con più precisione il pezzo da lavorare durante la fresatura longitudinale. E' inoltre costruito con materiale distruttibile (alluminio).
- Sportello per la manutenzione con finecorsa. Durante la sostituzione della cinghia, con lo sportello aperto, la macchina non può funzionare.
- Freno elettronico per frenare elettrodinamicamente il motore. Assicura la frenatura dell'utensile in meno di 10 secondi dallo spegnimento del motore.

29.5 Rischi Residui

Anche rispettando tutte le norme di sicurezza e con un uso conforme previsto occorre fare attenzione ai seguenti rischi:

- Pericolo di lesioni per mani/dita durante l'uso dovute alla fresa.
- Pericolo di lesioni da contatto con componenti sotto tensione.
- La perdita dell'udito, a meno che non sono stati presi provvedimenti da parte dell'utente per la protezione dell'udito.
- Pericolo di lesioni per gli occhi dovuto a parti proiettate, anche se si indossano gli occhiali protettivi.
- Non è ammesso l'uso di utensili spuntati a causa del pericolo di ritorno, sovraccarico della macchina e realizzazione di superficie scadente durante la lavorazione.

- Quando si fresano pezzi di larghezza inferiore a 120 mm il materiale deve essere guidato con uno spintore.
- Pericolo di inalazione di polveri di legno tossiche in caso di pezzi da lavorare trattati chimicamente.

Questi rischi possono essere ridotti se si applicano tutte le norme di sicurezza, si eseguono regolarmente i lavori di manutenzione e riparazione e si usa la macchina secondo la destinazione d'uso prevista e da parte di personale specializzato qualificato. Nonostante tutti i dispositivi di sicurezza il vostro sano buonsenso e la vostra idoneità tecnica/formazione all'uso di una macchina del tipo fresa da banco FS 160L è, e resta, il fattore di sicurezza più importante!

30 MONTAGGIO

30.1 Volume di fornitura

Dopo aver ricevuto la fornitura, verificare che tutti i pezzi siano a posto. Segnalare danni o parti mancanti immediatamente al vostro rivenditore o allo spedizioniere. I danni visibili dovuti al trasporto devono essere inoltre annotati immediatamente sulla bolla di consegna in conformità con le disposizioni della garanzia, altrimenti la merce si considera come correttamente ricevuta.

Contenuto:

Fresatrice, tavola di scorrimento del formato, capottatura fresa compl., mandrino intercambiabile con attacco da 12 mm, anelli distanziatori 18, inserti ad anello 2

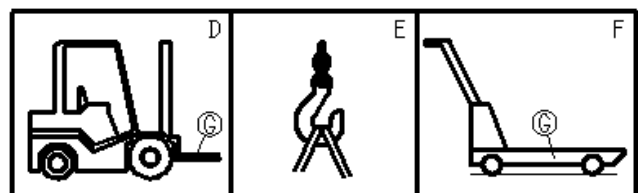
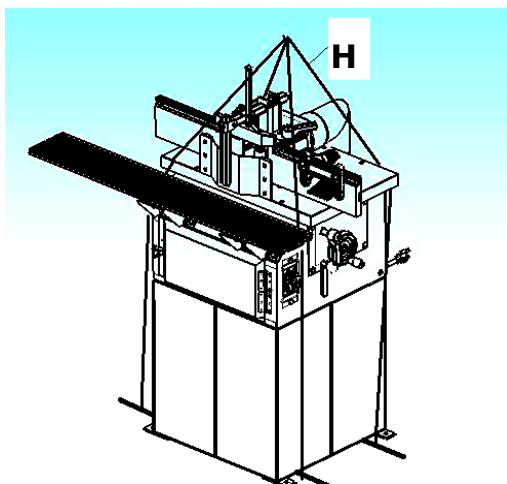
30.1.1 Trasporto/scarico della macchina

AVVERTENZA



Il sollevamento e il trasporto della macchina devono essere svolti solo da personale qualificato e devono essere eseguiti con le attrezzature adeguate.

Tenere presente che qualsiasi attrezzatura di sollevamento (gru, carrelli elevatori, cintura di sollevamento, ecc.) deve essere in buone condizioni.



Per trasportare la macchina nel suo imballo fino alla postazione di lavoro è preferibile utilizzare un carrello elevatore a forche (**D**) o un tranpallet manuale (**F**).

Sulla postazione di lavoro rimuovere l'imballo e sollevare la macchina sulla postazione stessa. Durante il sollevamento della macchina non è consentito a terze persone sostare nella zona di pericolo!

È consentito sollevare la macchina dall'imballo solo con dispositivi di sollevamento idonei.

A tal fine preparare un carrello elevato a forche (**D**) o un dispositivo di sollevamento manuale (**F**), questo e la fune di sollevamento (**H**) (min. lunghe 2m ciascuna) devono essere omologati almeno per il carico della macchina.

Introdurre due barre a prova di torsione sotto la macchina. Far passare le corde di sollevamento rispettivamente a sinistra e destra sotto alle barre e appenderle ai ganci della gru, o farle passare attorno alle forche del carrello elevatore.

Sollevare un po' la macchina e controllare che il carico sia distribuito in modo stabile.

30.1.2 Postazione di lavoro

Scegliere un posto adeguato alla macchina.

A questo riguardo osservare i requisiti di sicurezza al Capitolo **5** e le dimensioni della macchina al Capitolo **4.2**.

Il luogo prescelto deve garantire una connessione adeguata alla rete elettrica, come pure la possibilità di collegarsi a un sistema di aspirazione.

Accertarsi che il pavimento possa sopportare il carico della macchina. La macchina deve essere livellata orizzontalmente su tutti i punti di appoggio contemporaneamente.

È necessario mantenere una distanza di almeno **0.8** m per mettere al sicuro tutt'attorno la macchina. Davanti e dietro la macchina deve essere prevista la distanza necessaria per alimentare i pezzi da lavorare lunghi.

30.1.3 Preparazione delle superfici

Eliminare il conservante che viene applicato come protezione anti-corrosiva alle parti non verniciate. Questa operazione può essere fatta con i comuni solventi. Non utilizzare solventi nitro o sostanze simili e non usare in nessun caso l'acqua

NOTA

L'uso di diluenti per vernici, benzina, prodotti chimici aggressivi o prodotti abrasivi causa danni materiali alle superfici!

Pertanto vale la regola: Per la pulizia, utilizzare solo detergenti delicati

30.2 Montaggio

La fresa da banco viene fornita pre-montata. La tavola scorrevole e la capottatura della fresa devono essere montate.

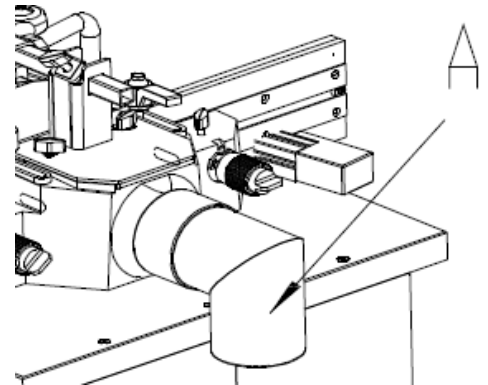
30.2.1 Allacciamento all'impianto di aspirazione

La macchina dovrebbe essere utilizzata solo unitamente a un impianto di aspirazione!

L'impianto di aspirazione deve avere una potenza di aspirazione di min. 570 m³/h e una velocità di aspirazione pari a 20 m/s per trucioli di legno asciutti e una potenza di aspirazione di 790 m³/h con almeno una velocità di aspirazione pari a 28 m/s per trucioli umidi.

Usare un tubo di aspirazione flessibile con diametro 100

mm. Fissare il tubo flessibile di aspirazione (**A**) con una fascetta sul retro della capottatura della fresa.



La lunghezza complessiva del tubo di aspirazione non deve superare i 10 m.

HOLZMANN-MASCHINEN offre tubi flessibili di aspirazione di alta qualità con guida metallica elicoidale, fascette e impianti di aspirazione idonei.

30.3 Allacciamento elettrico

30.3.1 Messa a terra



ATTENZIONE

Per lavori su una macchina non collegata a massa:

Sono possibili gravi lesioni dovute a scossa elettrica in caso di malfunzionamento!

Pertanto vale la regola: La macchina deve essere messa a terra e usata su una presa dotata di messa a terra

L'allacciamento elettrico della macchina è predisposto per il funzionamento con una presa con messa a terra!

Se viene fornita una spina, questa può essere collegata solo a una presa a muro correttamente installata e messa a terra!

La spina (se in dotazione) non deve essere modificata. Se la spina non andasse bene o fosse difettosa, è consentito modificarla o sostituirla solo a un elettricista specializzato!

Il conduttore di terra è giallo-verde!

In caso di riparazione o di sostituzione, il conduttore di terra non deve essere allacciato a una presa sotto tensione!

Verificare con un elettricista o un tecnico dell'assistenza che le istruzioni di messa a terra siano state capite e la macchina sia messa a terra!

Un cavo danneggiato deve essere sostituito immediatamente!

31 USO

31.1 Operazioni di regolazione prima della messa in servizio

Prima di effettuare qualsiasi regolazione la macchina deve essere scollegata dall'alimentazione di corrente per evitare il rischio di accensione accidentale!

Usare guanti protettivi.

Applicare solo frese con un diametro di max. **170 mm -sopra la tavola!-**.

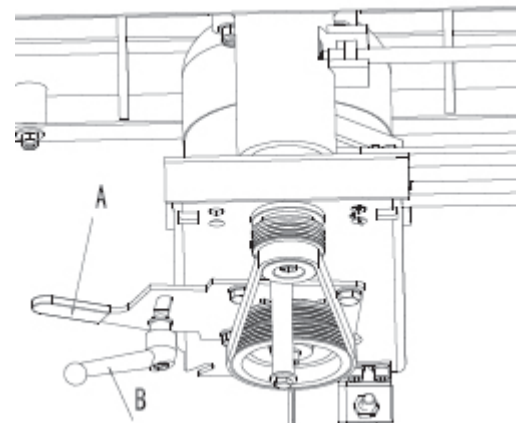
31.1.1 Modificare il numero di giri del mandrino

ATTENZIONE

Quando si cambia la velocità scollegare assolutamente la macchina dalla rete elettrica!

La macchina è dotata di un sistema di trasmissione con cinghia a V. Il numero di giri del mandrino viene modificato come segue.

- Allentare la leva di bloccaggio (**B**).
- Con la leva (**A**) è possibile spostare la cinghia trapezoidale allentando le pulegge a gola trapezoidale.
- Serrare nuovamente con la leva di bloccaggio (**B**) la cinghia trapezoidale ben stretta.
- Chiudere bene lo sportello per la manutenzione.



ATTENZIONE: Se lo sportello per la manutenzione non è ben chiuso la macchina non può avviarsi.

31.2 Uso

31.2.1 Avvio/arresto

Se si desidera azionare l'interruttore **ON OFF** è necessario che l'interruttore combinato **ARRESTO DI EMERGENZA** sia in stato aperto.

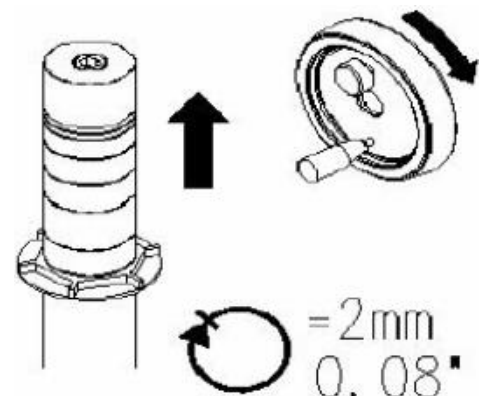
- Per l'avvio azionare il pulsante verde "I"
- Per l'arresto azionare il pulsante rosso "O"



INFO: Se è in stato chiuso, l'interruttore generale può essere utilizzato come interruttore **ARRESTO DI EMERGENZA**

31.2.2 Regolare l'altezza della fresa

- Allentare la leva di bloccaggio del mandrino
- Con il volantino (**6**) l'altezza della fresa, ruotando:
- in senso orario viene regolata verso l'alto
 - in senso anti-orario viene regolata verso il basso
 - Bloccare nuovamente la leva di bloccaggio del mandrino



31.2.3 Montaggio della fresatrice

Usare esclusivamente fresatrici idonee per l'uso con una fresa da banco avente un numero di giri massimo di min^{-1} , abbiano un foro di 30 mm e siano conformi alla norma EN847-1:2005.

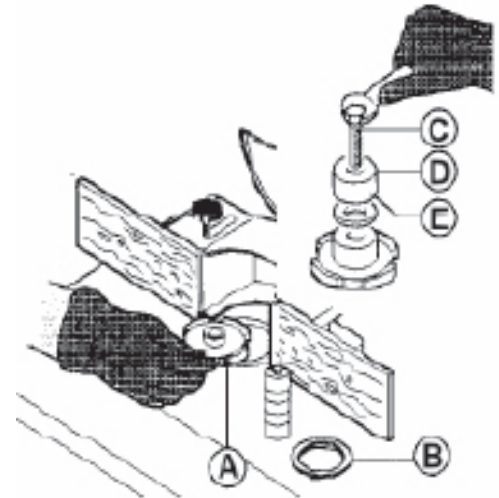
Installare le frese più basse possibile.

Controllare che gli anelli distanziatori (**E**) siano puliti e in perfetto stato.

Scegliere gli anelli distanziatori (**E**) adatti all'altezza della fresatrice. Sigillare con l'anello distanziatore, che internamente ha un bullone, in modo tale che si trovi almeno 2 mm sopra il bordo superiore del mandrino.

Applicare la calotta di protezione (**D**).

Ora avvitare il filetto del bullone a esagono cavo e stringerlo sugli anelli.



Subito dopo il montaggio controllare che la fresatrice scorra liberamente.

31.2.4 Regolare l'arresto

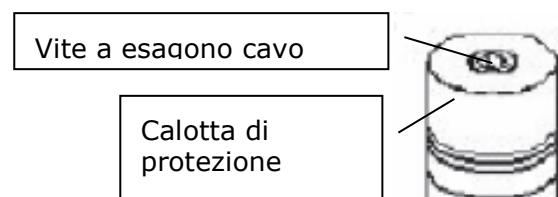
Gli arresti fresa sono regolabili in modo indipendente.

Per fresare profili regolare gli arresti fresa esattamente identici.

Se si lavora l'intero lato del pezzo, l'arresto fresa di uscita deve essere impostato in base all'asportazione della fresa, in modo che il pezzo venga guidato di continuo.

31.2.5 Montare il mandrino intercambiabile

- Fissare il mandrino portafresa.
- Con la vite a esagono cavo svitare e rimuovere la calotta di protezione.
- Con la chiave a brugola è possibile svitare il mandrino intercambiabile dall'attacco del mandrino portafresa.



31.3 Consigli sull'applicazione:

Avvertenze per l'uso della fresatrice:

- Prima di accendere ancora la fresa controllare che scorra liberamente.
- Controllare che il dispositivo di bloccaggio del mandrino sia allentato.
- Controllare che il dispositivo di fissaggio dell'altezza del mandrino sia bloccato.
- Applicare la protezione della fresa su una larghezza del pezzo di +max. 5mm.

32 MANUENZIONE ORDINARIA E STRAORDINARIA

ATTENZIONE



Durante la pulizia e la manutenzione a macchina collegata:

Sono possibili danni materiali e lesioni gravi dovute a accensione accidentale della macchina!

Pertanto vale la regola:

Prima di eseguire lavori di manutenzione spegnere la macchina e scollegarla dall'alimentazione di tensione

La macchina richiede pochissima manutenzione e contiene solo poche parti che devono essere soggette a manutenzione.

Anomalie o difetti che possono pregiudicare la sicurezza della macchina, devono essere eliminati immediatamente.

I lavori di riparazione sono consentiti solo a personale specializzato!

La pulizia completa e regolare della macchina assicura una lunga vita e rappresenta un requisito di sicurezza.

Dopo ogni turno di lavoro pulire accuratamente la macchina e tutte le sue componenti, aspirando la polvere e i trucioli estratti mediante il sistema di aspirazione e togliendo tutto il materiale di scarto rimanente con aria compressa.

Controllare regolarmente se le avvertenze e le istruzioni di sicurezza sono presenti e perfettamente leggibili sulla macchina.

Prima di ogni utilizzo controllare che i dispositivi di sicurezza siano in condizioni perfette.

In caso di stoccaggio della macchina, questa non deve essere conservata in un locale umido e deve essere protetta dall'influsso degli agenti atmosferici.

L'eliminazione dei difetti è compito del vostro negoziante

I lavori di riparazione sono consentiti solo a personale specializzato!

32.1 Pulizia

NOTA

L'uso di solventi, prodotti chimici aggressivi o prodotti abrasivi causa danni materiali alla macchina!

Pertanto vale la regola: Durante la pulizia usare solo acqua e se necessario detergenti delicati.

Impregnare le superfici nude della macchina con i comuni prodotti anti-corrosione (ad esempio antiruggine WD40)

32.1.1 Smaltimento

Non smaltire la fresa da banco FS 160L nei rifiuti non riciclabili. Contattare le autorità locali per informazioni sulle opzioni di smaltimento disponibili. Se si acquista un nuovo apparecchio dal rivenditore specializzato, questo è tenuto a ritirare quello vecchio.



33 RIMEDI IN CASO DI ANOMALIE

Prima di iniziare a lavorare per eliminare i difetti, scollegare la macchina dall'alimentazione di corrente.

Errore	Possibili cause	Soluzione
La macchina non parte	<ul style="list-style-type: none"> • Fusibile bruciato o interruttore automatico attivato • Cavo elettrico difettoso • Interruttore di finecorsa attivato 	<ul style="list-style-type: none"> • Sostituire o attivare • Sostituire o riparare • Chiudere lo sportello per la manutenzione
La protezione termica del motore si attiva dopo una breve durata d'uso	<ul style="list-style-type: none"> • Cavo di prolunga e di alimentazione sottodimensionato o difettoso • Sovraccarico del motore dovuto a cinghie troppo tese • Sovraccarico del motore dovuto ad avanzamento del pezzo troppo rapido • Sovraccarico del motore dovuto a lama della fresa spuntata 	<ul style="list-style-type: none"> • Sostituire • Sistemare le tensione della cinghia • Ridurre l'avanzamento del pezzo e non sovraccaricare • Sostituire la lama della fresa
Il mandrino porta-fresa non raggiunge il numero di giri pieno	<ul style="list-style-type: none"> • Alimentazione di corrente insufficiente o fluttuante • Cavo di prolunga troppo lungo o sezione troppo bassa 	<ul style="list-style-type: none"> • Contattare un elettricista • Far controllare a un elettricista
Risultati di fresatura inadeguati	<ul style="list-style-type: none"> • Lama spuntata • Resina, ecc. depositata sul profilo della lama • Errata combinazione di numero di giri, avanzamento e profondità di fresatura 	<ul style="list-style-type: none"> • Sostituire la lama della fresa • Pulire, ATTENZIONE: bordi affilati • la scelta corretta dipende dalla situazione e dall'esperienza
La macchina vibra	<ul style="list-style-type: none"> • Testa di fresatura sbilanciata • La macchina sta su un pavimento irregolare o che vibra • Cinghia difettosa • Cinghia tesa in modo errato 	<ul style="list-style-type: none"> • Sostituire • Mettere la macchina su un pavimento duro e piano • Sostituire • Correggere la tensione della cinghia
Durante la fresatura il bordo si scheggia in senso trasversale rispetto alla fibra di legno		<ul style="list-style-type: none"> • la prima fresatura con cautela in senso contrario alla rotazione del mandrino facendo • la seconda fresatura con asportazione di fresatura minima nel senso di rotazione del mandrino

34 VOORWOORD (NL)

Geachte Klant!

Deze gebruiksaanwijzing bevat informatie en belangrijke indicaties inzake ingebruikname en bediening van de freesmachine FS 160L.

Hierna wordt de gebruikelijke handelsbenaming van het apparaat (zie voorblad) in deze gebruiksaanwijzing vervangen met de benaming "machine".



De gebruiksaanwijzing is onderdeel van de machine en mag niet worden verwijderd. Bewaar ze voor latere doelen en leg deze aanwijzing bij de machine als ze aan derde personen wordt doorgegeven!

Neem a.u.b. de veiligheidsaanwijzingen in acht!

Lees deze aanwijzing vóór ingebruikname zorgvuldig door. De deskundige handhaving wordt hierdoor gemakkelijker, misvatting en eventuele schade wordt voorkomen.

Let op de waarschuwings- en veiligheidsinstructies. Misvatting kan tot ernstige letsels leiden.

Door de permanente verdere ontwikkeling van onze producten kunnen afbeeldingen en inhoud minimaal verschillen. Als u fouten vaststelt gelieve ons te informeren.

Technische wijzigingen voorbehouden!

Controleer de goederen onmiddellijk bij ontvangst en noteer eventuele afkeuringen op de vervoersdocumenten bij de overname door de leverancier.

Transportschade moet binnen 24 uur afzonderlijk worden gemeld.

Voor niet genoteerde transportschade kan Holzmänn geen aansprakelijkheid aanvaarden.

Auteursrecht

© 2016

Deze documentatie is beschermd door het auteursrecht. De grondwettelijke rechten blijven voorbehouden! Met name worden herdruk, vertaling en het ontlenen van foto's en afbeeldingen gerechtelijk vervolgd.

De bevoegde rechtbank is de arrondissementsrechtbank te Linz of de voor 4170 Haslach bevoegde rechtbank.

Adres van de klantenservice

HOLZMANN MASCHINEN GmbH

4170 Haslach, Marktplatz 4
AUSTRIA

Tel +43 7289 71562 - 0
Fax +43 7289 71562 - 4

info@holzmann-maschinen.at

35 VEILIGHEID

35.1 Reglementaire toepassing

Gebruik de machine slechts in een technisch perfecte toestand alsook doelmatig, veiligheids- en gevarenbewust! Laat storingen welke de veiligheid kunnen benadelen onmiddellijk verhelpen! Het is algemeen verboden veiligheidstechnische uitrustingen van de machine te veranderen of buiten werking te stellen!

Σ

The tafelfreesmachine FS 160L is uitsluitend voor het toesnijden van houten materialen (massief, spanplaten, gefineerd, etc.) bestemd.

Voor een ander of verder gebruik en hieruit voortkomende materiële schade of lichamelijke letsels aanvaardt HOLZMANN-MASCHINEN geen verantwoordelijkheid of garantie.

35.1.1 Arbeidsvoorwaarden

De machine is voor werk onder de volgende voorwaarden bestemd:

Vochtigheid	max. 90%
Temperatuur	van +1°C t/m +40°C

De machine is niet voor buitenwerk bestemd.

De machine is niet bestemd voor de werking in explosieve omstandigheden.

Σ

35.2 Niet-doelmatige toepassing

- Het bedrijf van de machine in omstandigheden buiten de in deze handleiding vermelde grenzen is niet toegestaan.
- Het bedrijf van de machine zonder de geplande veiligheidsvoorzieningen is niet toegestaan.
- Demontage of uitschakelen van de veiligheidsvoorzieningen is verboden.
- Het bedrijf van de machine met materialen die niet uitdrukkelijk in deze handleiding zijn vermeld is niet toegestaan.
- Eventuele veranderingen aan de constructie van de machine zijn niet toegestaan.
- Het bedrijf van de machine op een wijze c.q. voor doeleinden die niet 100% voldoen aan de aanwijzingen in deze handleiding is verboden.

Voor een ander of verder gebruik en hieruit voortkomende materiële schade of lichamelijke letsels aanvaardt HOLZMANN-MASCHINEN geen verantwoordelijkheid of garantie.

35.3 Veiligheidsaanwijzingen

Ter voorkoming van foutieve functie, schade en schadelijke gevolgen voor de gezondheid moeten de volgende instructies ABSOLUUT in acht worden genomen:

- **Veiligheidsinstructies moeten in acht worden genomen en regelmatig op volledigheid worden gecontroleerd!**
- **Waarschuwborden en/of etiketten aan de machine welke niet meer leesbaar zijn of werden verwijderd moeten onmiddellijk worden vervangen!**



OPGELET

Eigenmachtige veranderingen en manipulaties aan de machine leiden tot het onmiddellijke vervallen van garanties en eisen tot schadevergoeding.



Gebruik de machine slechts bij voldoende lichtomstandigheden, na zonsondergang moet u niet meer werken.

Bij vermoeidheid, gebrek aan concentratie resp. onder de invloed van medicatie, alcohol of verdovende middelen is het werken met de machine verboden!



De FS 160L mag alleen maar door geschoold vakpersoneel worden bediend. Onbevoegde personen, met name kinderen, en niet geschoolde personen moeten van de lopende machine worden weggehouden!



Draag geen losse sieraden, wijde kleding, dassen of lang, los haar als u aan de machine werkt.

Losse objecten kunnen zich in de bewegende/roterende onderdelen vervangen en tot lichamelijke letsels leiden!



Geschikte beschermende uitrusting (veiligheidsbril, gehoorbescherming, ...) moet u bij het werken aan de machine dragen!



Slijpstof kan chemische stoffen bevatten welke gevaarlijk zijn voor de gezondheid. Werk aan de machine slechts in goed geventileerde ruimtes en met een passend stofmasker!



Vóór onderhoudswerkzaamheden of instelwerkzaamheden moet de machine van de spanningsvoeding worden gescheiden! Vóór het scheiden van de spanningsvoeding hoofdschakelaar uitschakelen (OFF).

Gebruik het snoer nooit voor transport of manipulatie van de machine!



GRIJP NIET OP DE FREESMACHINE! Let op de roterende frees tijdens de werking.



GEEN VOCHTIGHEID! De machine mag niet in regen of vochtig weer worden gebruikt of opgeslagen.



GEEN STROOMVOEDING! Vóór onderhoudswerkzaamheden moet de machine van de stroombron worden gescheiden.

GEVAAR



Controleer de volgende instructies en neem ze in acht! Een niet nakomen kan tot de meest ernstige lichamelijke letsels leiden met de dood tot gevolg! Holzmänn-Maschinen kan niet aansprakelijk worden gesteld voor ongevallen als de veiligheidsinstructies niet werden nageleefd!

35.4 Veiligheidsvoorzieningen

De constructie van de machine is voorzien van de volgende veiligheidsvoorzieningen:

- FreesmACHINE - beschermkap
De beschermkap van de freesmACHINE is voorhanden om een aanraking met de frees te voorkomen.
- De freesaanslag dient voor de precieze geleiding van het werkstuk bij langsfrezen. Hij is eveneens vervaardigd van afbreekbaar materiaal (aluminium).
- Onderhoudsdeur met eindschakelaar. Tijdens de wissel van de riem, bij geopende deur, kan de machine niet starten.
- Elektronische rem voor het elektrodynamische remmen van de motor. Zorgt ervoor dat het werktuig in minder dan 10 seconden na het uitschakelen van de aandrijving remt.

35.5 Restrisico's

Ook als alle veiligheidsbepalingen worden nageleefd en bij doelmatig gebruik moeten de volgende restrisico's in acht worden genomen:

- Risico op lichamelijke letsels voor handen/vingers door de frees tijdens de werking.
- Risico op lichamelijke letsels door contact met spanningleidende componenten.
- Gehoorbeschadigingen, indien er geen voorzorgsmaatregelen door de gebruiker voor gehoorbescherming werden getroffen.
- Risico op lichamelijke letsels voor de ogen vanwege rondvliegende onderdelen, ook met veiligheidsbril.

- Het gebruik van botte gereedschappen is niet toegestaan wegens het risico van terugslag, overbelasting van de machine en het produceren van slechte oppervlaktes tijdens de bewerking.
- Bij het frezen van werkstukken onder 120 mm breedte moet de toevoer van het materiaal met een schuifstok gebeuren.
- Gevaar door het inademen van giftige houtstof bij chemisch behandelde werkstukken.

Deze risico's kunnen geminimaliseerd worden als alle veiligheidsbepalingen worden toegepast, de machine correct wordt onderhouden en doelmatig door een desbetreffend geschoold vakpersoneel wordt bediend. Ondanks alle veiligheidsvoorzieningen is en blijft uw gezonde verstand en uw desbetreffende technische capaciteit/opleiding voor de bediening van een machine zoals de FS 160L de belangrijkste veiligheidsfactor!

36 MONTAGE

36.1 Leveringsomvang

Controleer na ontvangst van de levering of alle onderdelen in orde zijn. Meld beschadigingen of ontbrekende onderdelen onmiddellijk uw leverancier of het transportbedrijf. Zichtbare transportschade moet bovendien volgens de garantievoorzieningen onmiddellijk op de bewijs van levering worden genoteerd, anders gelden de goederen als behoorlijk aanvaardt.

Inhoud:

Freesmachine, formaatschuif tafel, freeskap compleet, wissel­spindel met 12mm opname, afstandsringen 18, inlegringen 2.

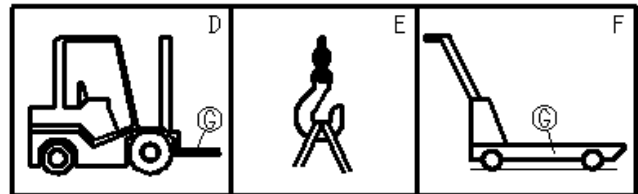
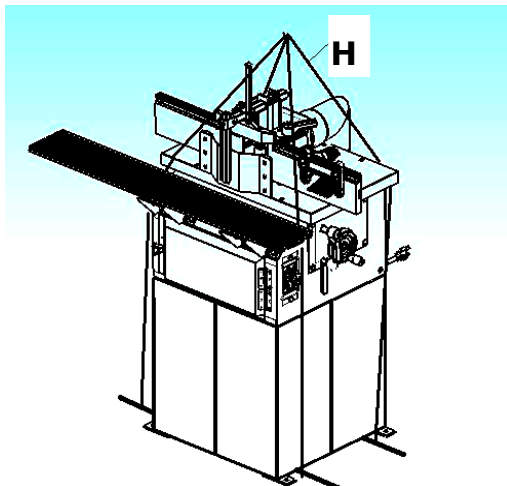
36.1.1 Transport / uitladen van de machine



WAARSCHUWING

Optillen en transport van de machine mag slechts door gekwalificeerd personeel gebeuren en moet met de passende uitrusting worden uitgevoerd.

Let erop dat eventueel gebruikte hijsinrichtingen (kraan, heftruck, hijsriem, etc.) in een perfecte toestand moeten zijn.



Om de machine in de verpakking naar de werkplaats te transporteren gebruikt u het best een vorkheftruck (**D**) c.q. hefwagen (**F**).

Verwijder de verpakking bij de werkplaats en hef de machine op de werkplaats.

Tijdens het heffen van de machine mogen er geen derde personen in het gevaarlijke bereik verblijven!

De machine mag slechts met geschikte hijsinrichtingen uit de verpakking worden gehaald.

Breng hiervoor een vorkheftruck (**D**) of een manuele hijsinrichting (**F**) in gereedheid, deze alsook de luitouwen (**H**) (min. elk 2m lang) moeten min. voor de last van de machine zijn toegelaten.

Leg twee buigstijve staven onder de machine. Trek de luitouwen telkens links en rechts onder de staven door en hang deze in de kraanhaken in c.q. leg ze om de vorken van de vorkheftruck.

Til de machine iets op en controleer of de lastverdeling stabiel is.

36.1.2 De werkplaats

Kies een passende plaats voor de machine.

Neem hierbij de veiligheidseisen van hoofdstuk **5** in acht alsook de afmetingen van de machine in hoofdstuk **4.2**.

De gekozen plaats moet een passende aansluiting aan het elektrische net garanderen evenals de mogelijkheid voor de aansluiting aan de afzuiginstallatie.

Controleer of de bodem de last van de machine kan dragen. De machine moet met alle steunpunten tegelijk horizontaal worden uitgelijnd.

Bovendien moet er een afstand van minstens **0.8** m rond om de machine worden beveiligd. Vóór en achter de machine moet voor de nodige afstand voor de toevoer van lange werkstukken worden gezorgd.

36.1.3 Voorbereiding van de oppervlakten

Verwijder het conserveringsmiddel dat ter bescherming van onderdelen zonder verflaag werd opgebracht. Dat kan met de gebruikelijke oplosmiddelen gebeuren. Gebruik hiervoor geen oplosmiddelen op nitro-basis of dergelijke middelen en in geen geval water.

INDICATIE

**Het gebruik van ververdunners, benzine, agressieve chemische middelen of schuurmiddelen leidt tot materiële schade van de oppervlakken!
Vandaar geldt: Voor de reiniging slechts zachte reinigingsmiddelen gebruiken**

36.2 Montage

De tafelfreesmachine wordt gemonteerd geleverd. Schuiftafel en freeskap moeten worden gemonteerd.

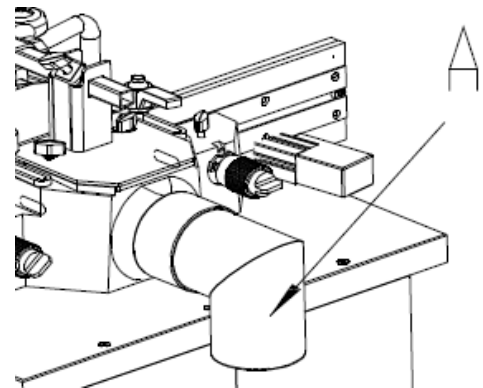
36.2.1 Aansluiting aan de afzuiginstallatie

De machine dient slechts samen met een afzuiginstallatie te worden gebruikt!

De afzuiging dient een afzuigcapaciteit van min. 570m³/h alsook een afzuignselheid van 20m/s voor droge houtspanen alsook 790m³/h afzuigcapaciteit met een min. afzuignselheid van 28m/s voor natte houtspanen te hebben. Gebruik flexibele afzuigslangen met 100mm doorsnede. De afzuigslang moet met een klem aan de afzuigaansluiting (A) op de achterzijde van de freeskap worden bevestigd.

De complete lengte van de afzuigslang dient 10m niet te overschrijden.

HOLZMANN-MASCHINEN biedt hoogwaardige flexibele afzuigslangen met metalen spiraalgeleiding, klemmen alsook geschikte afzuiginstallaties aan.



36.3 Elektrische aansluiting

36.3.1 Aardaansluiting



OPGELET

**Bij werkzaamheden aan een niet geaarde machine:
Ernstige lichamelijke letsels door stroomslag mogelijk in het geval van foutieve functie!**

Vandaar geldt: De machine moet geaard zijn en aan een geaarde contactdoos worden aangedreven.

De elektrische aansluiting van de machine is voor het bedrijf aan een geaarde contactdoos voorbereid!

Als er een stekker geleverd werd mag deze slechts met een op juiste wijze gemonteerde en geaarde contactdoos worden verbonden!

De stekker (indien meegeleverd) mag niet worden veranderd. Indien deze niet passend of defect is mag slechts een gekwalificeerde elektricien de stekker modifieren c.q. vervangen!

De aardedraad is geel-groen uitgevoerd!

In het geval van reparatie of vervangen mag de aardedraad niet aan een onder spanning zijnde doos worden aangesloten!

Controleer samen met een gekwalificeerde elektricien of servicetechnicus dat de instructies inzake aarding werden verstaan en de machine geaard is!

Een beschadigde kabel moet onmiddellijk worden vervangen!

37 **BEDRIJF**

37.1 **Instelwerkzaamheden vóór de eerste ingebruikname**

Vóór alle instelwerkzaamheden moet de machine van de stroomvoeding worden gescheiden om het risico van onbedoeld inschakelen van de machine te voorkomen!

Gebruik veiligheidshandschoenen.

Span slechts frezen op met een doorsnede van max. **170 mm -boven de tafel!-**.

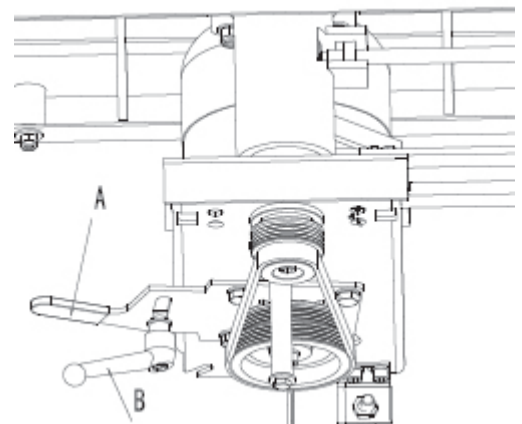
37.1.1 **Wijzigen van spindeltoerental**

	OPGELET
	 <p>Bij elke wijziging van het toerental moet de machine absoluut van het stroomnet worden gescheiden!</p>

De machine is met een omkeerbare V-riem aandrijfsysteem uitgerust. Het toerental van de spindel wordt zoals volgt gewijzigd:

- Fixeerhendel (**B**) losmaken.
- Met de hendel (**A**) kan nu d.m.v. het losmaken van de V-riemschijven de V-riem worden omgekeerd.
- De goed gespannen V-riem met de fixeerhendel (**B**) weer spannen.
- Onderhoudsdeur goed afsluiten.

OPGELET: Als de onderhoudsdeur niet goed is gesloten kan de machine niet worden gestart.



37.2 **Bediening**

37.2.1 **Starten / Stoppen**

Als men de **AAN UIT** schakelaar wil bedienen moet de gecombineerde **NOODSTOP** schakelaar open zijn.

- Om te starten bedient u de groene toets "**I**"
- Om te stoppen bedient u de rode toets "**O**"



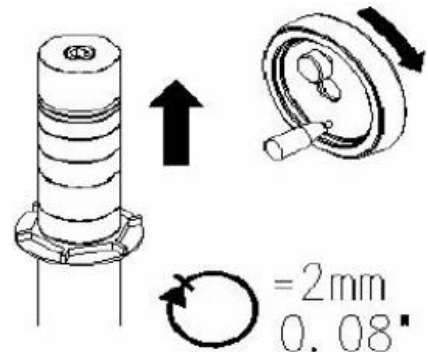
INFO: In gesloten toestand kan de hoofdschakelaar als **NOODSTOP** schakelaar worden gebruikt.

37.2.2 Freeshoogte instellen

- Klemhendel van de spindel losmaken

Met het handwiel (6) wordt de freeshoogte door het draaien:

- met de wijzers van de klok hoger ingesteld.
- tegen de wijzers van de klok lager ingesteld.
- Klem de klemhendel van de spindel weer vast



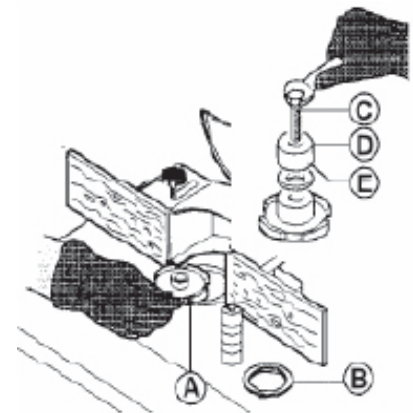
37.2.3 Montage van de freesgereedschappen

Gebruik uitsluitend freesgereedschappen welke voor het bedrijf met een tafelfreesmachine met max. spindeltoerental min^{-1} geschikt zijn, een boorgat van 30mm vertonen alsook met de norm EN847-1:2005 overeenstemmen.

Installeer de freesgereedschappen zo laag als mogelijk. Controleer of de afstandsringen (E) schoon en in perfecte staat zijn.

Kies de afstandsringen (E) passend bij de hoogte van het freesgereedschap. Sluit af met een afstandsring met binnenbout opdat hij minstens 2mm boven de bovenkant van de spindel staat. Leg de afsluitkap (D) erop.

Nu schroeft u de binnenzeskantbout met schroefdraad in en trekt deze op de ringen vast.



Controleer direct na de montage de vrije loop van het freesgereedschap.

37.2.4 Aanslag instellen

De freesaanslagen zijn van elkaar onafhankelijk instelbaar.

Stel voor het profielfrezen de freesaanslagen exact gelijk in.

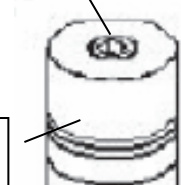
Als u de complete zijde van een werkstuk bewerkt moet u de freesaanslag aan de uitgang van de freesafvoer desbetreffend instellen opdat het werkstuk doorgaans wordt geleid.

37.2.5 Wisselspindel monteren

- Fixeer de freesspindel.
- Maak de binnenzeskantschroef los en neem de afsluitkap weg.
- Met de inbussleutel kan nu de wisselspindel van de freesspindelopname worden losgeschroefd.

Binnenzeskantschroef

Afsluitkap



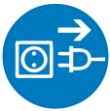
37.3 Gebruiksaanwijzingen:

Aanwijzingen voor het gebruik van de freesmachine:

- Alvorens het inschakelen nog eens het freesgereedschap op vrije loop controleren.
- Controleer of de spindelarrêt los is.
- Controleer de klemmen van de hoogtefixatie van de spindel.
- Monteer de freesafdekking over de werkstukbreedte +max. 5mm.

38 ONDERHOUD

OPGELET



Bij de reiniging en instandhouding van de aangesloten machine.

Materiële schade en ernstige lichamelijke letsels door onbedoeld inschakelen van de machine mogelijk!

Vandaar geldt:

Schakel de machine vóór onderhoudswerkzaamheden uit en scheidt ze van de voedingsspanning.

De machine is onderhoudsarm en bevat maar enkele onderdelen waaraan de bediener een instandhouding moet uitvoeren.

Laat storingen of defecten welke de veiligheid van de machine kunnen benadelen onmiddellijk verhelpen.

Reparatiewerkzaamheden mogen slechts door vakpersoneel worden uitgevoerd.

De complete en regelmatige reiniging van de machine garandeert een lange gebruiksduur en is een veiligheidsvoorwaarde.

Na elke ploeg moet de machine en haar componenten grondig worden gereinigd doordat stof en spanen door de afzuiginstallatie worden afgezogen en alle andere soort afvallen door de persluchtstraal worden verwijderd.

Controleer regelmatig of de waarschuwings- en veiligheidsindicaties aan de machine voorhanden en in een perfect leesbare toestand zijn.

Controleer de perfecte toestand van de veiligheidsvoorzieningen vóór elk bedrijf.

De machine mag niet in een vochtige ruimte worden opgeslagen en moet tegen de invloed van weersomstandigheden worden beschermd.

Het verhelpen van defecten gebeurt door uw specialist.

Reparatiewerkzaamheden mogen slechts door vakpersoneel worden uitgevoerd.

38.1 Reiniging

INDICATIE

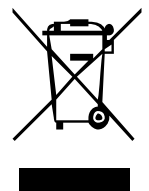
Het gebruik van oplosmiddelen, agressieve chemische middelen of schuurmiddelen leidt tot materiële schade aan de machine!

Vandaar geldt: Voor de reiniging slechts water en zo nodig een mild reinigingsmiddel gebruiken.

Blanke oppervlakken van de machine tegen corrosie impregneren (bv. roestwerend middel WD40).

38.1.1 Verwijdering

Verwijder de tafelfreesmachine FS 160L niet in restafval. Contacteer de plaatselijke instanties voor informatie m.b.t. beschikbare mogelijkheden voor de verwijdering. Als u bij uw vakdealer een nieuw apparaat koopt is hij verplicht het oude apparaat in te ruilen.



39 VERHELPEN VAN FOUTEN

Voordat u met het verhelpen van defecten begint scheid de machine van de stroomvoeding.

Fout	Mogelijke oorzaak	Verhelpen
Machine start niet	<ul style="list-style-type: none"> • Zekering doorgebrand b.v. gevallen aardlekschakelaar • defecte stroomleiding • eindschakelaar geactiveerd 	<ul style="list-style-type: none"> • Vervangen resp. activeren • Vervangen resp. repareren • Onderhoudsdeur afsluiten
Thermische motor zekering activeert na een korte bedrijfstijd	<ul style="list-style-type: none"> • Verleng- en stroomkabel ondermaats of defect • Overbelasting van motor d.m.v. te strak gespannen riem • Overbelasting van motor d.m.v. te snelle werkstuktoevoer • Overbelasting van motor d.m.v. botte freesmessen 	<ul style="list-style-type: none"> • Vervangen • Riemsparing aanpassen • Werkstuktoevoer reduceren en niet overbelasten • Freesmessen vervangen
Toerental van freesspindel loopt niet op	<ul style="list-style-type: none"> • Onvoldoende of schommelende stroomvoeding • Verlengkabel te lang of te dun 	<ul style="list-style-type: none"> • Elektriciën contacteren • Elektriciën laten controleren
Onvoldoende freesresultaten	<ul style="list-style-type: none"> • Botte freesmessen • Hars etc. op mesprofiel afgezet • Verkeerde combinatie van toerental, toevoer en freesdiepte 	<ul style="list-style-type: none"> • Freesmessen vervangen • Reinigen, OPGELET: scherpe kanten • de juiste keuze hangt af van de situatie en de ervaring
Machine trilt	<ul style="list-style-type: none"> • Freeskop niet in balans • Machine staat op ongelijke of zacht schommelende ondergrond • Riemen defect • Riemen verkeerd gespannen 	<ul style="list-style-type: none"> • Vervangen • Plaats de machine op een effen harde bodem • Vervangen • Riemsparing corrigeren
De rand splintert bij het frezen dwars naar de houtvezel		<ul style="list-style-type: none"> • De eerste frezing voorzichtig tegen de spindel draaiing • De tweede frezing met minimale afneming met de spindel draaiing

40 PREFAȚĂ (RO)

Stimate client!

Aceste instrucțiuni de operare conțin informații și indicații importante privind punerea în funcțiune și manipularea mașinii de frezat cu ax vertical FS 160L.

În continuare, în aceste instrucțiuni de operare denumirea comercială a aparatului va fi înlocuită cu denumirea "mașină".



Instrucțiunile de operare sunt parte a mașinii și trebuie păstrate cu grijă. Păstrați cu grijă aceste instrucțiuni pentru mai târziu și alăturați-le la predarea mașinii unei persoane terțe.

Respectați instrucțiunile de siguranță!

Înainte de punerea în funcțiune a mașinii, citiți cu atenție aceste instrucțiuni. Prin aceasta veți putea manipula mai ușor mașina și veți preveni utilizarea incorectă și eventualele daune.

Respectați avertizările și instrucțiunile de siguranță. Nerespectarea acestora poate duce la vătămări corporale grave.

Prin permanenta dezvoltare a produselor, pot apărea minime diferențe în ceea ce privește ilustrațiile și conținutul. În cazul în care observați erori, vă rugăm să ne informați.

Ne rezervăm dreptul la modificări tehnice!

Verificați mașina imediat la primire și menționați eventualele reclamații pe foaia de transport!

Comunicați-ne eventualele daune de transport, separat, în 24 de ore.

Firma Holzmann nu răspunde pentru daunele de transport care nu au fost notificate.

Drepturi de autor

© 2016

Această documentație este protejată de drepturi de autor. Drepturile constituționale garantate rămân rezervate! Reeditarea, traducerea și preluarea nelegală a fotografiilor și ilustrațiilor vor fi urmărite penal.

Instanța competentă este tribunalul din Linz sau tribunalul de resort pentru 4170 Haslach.

Adresa de contact pentru relațiile cu clienții

HOLZMANN MASCHINEN GmbH

4170 Haslach, Marktplatz 4
AUSTRIA

Tel +43 7289 71562 - 0
Fax +43 7289 71562 - 4

info@holzmann-maschinen.at

41 SIGURANȚA

41.1 Utilizarea conform destinației

Utilizați mașina numai dacă aceasta se află în stare de funcționare impecabilă și doar conform utilizării prevăzute, în condiții de siguranță și ținând cont de eventualele pericole care pot apărea. Defecțiunile care pot pune în pericol siguranța trebuie remediate imediat!

Modificarea echipamentelor de siguranță ale mașinii sau scoaterea lor din funcțiune este în general interzisă!

Mașina de frezat cu ax vertical FS 160L este destinat exclusiv tăierii materialelor de lemn (masiv, placă aglomerată, furnir etc.).

Firma HOLZMANN-MASCHINEN nu răspunde și nu prestează servicii de garanție pentru folosirea în afara utilizării prevăzute și pentru daune materiale și vătămări corporale care provin din utilizarea neconforme destinației.

41.1.1 Condiții de lucru

Folosirea mașinii este prevăzută în următoarele condiții:

Umiditate	max. 90%
Temperatură	de la +1 °C la +40 °C

Mașina nu este destinată pentru utilizarea în aer liber.

Mașina nu este destinată pentru utilizarea în medii potențial explozive.

41.2 Utilizarea neconformă destinației

- Este interzisă utilizarea mașinii în alte condiții decât cele descrise în aceste instrucțiuni de operare.
- Este interzisă utilizarea mașinii fără echipamentele de siguranță prevăzute.
- nu este permisă demontarea sau scoaterea din funcțiune a echipamentelor de siguranță.
- Este interzisă operarea mașinii împreună cu materiale care nu sunt listate în mod expres în acest manual.
- Nu sunt permise modificări în construcția mașinii.
- Este interzisă folosirea mașinii într-un mod sau cu un scop care nu corespunde 100% cu cele descrise în aceste instrucțiuni de utilizare.

Firma HOLZMANN-MASCHINEN nu răspunde și nu prestează servicii de garanție pentru folosirea în afara utilizării prevăzute și pentru daune materiale și vătămări corporale care provin din utilizarea neconforme destinației.

41.3 Instrucțiuni de siguranță

Pentru prevenirea funcționării defectuoase, daunelor și efectelor dăunătoare asupra sănătății, respectați ÎN ORICE ÎMPREJURĂRI următoarele indicații:

- **Indicațiile de siguranță trebuie respectate și controlate cu regularitate dacă sunt întregre!**
- **Indicatoarele de avertizare și/sau etichetele de pe mașină care sunt deteriorate sau au fost îndepărtate trebuie înlocuite imediat!**



ATENȚIE

Manipularea și modificările arbitrare la mașină duc la pierderea automată a tuturor garanțiilor și drepturilor la despăgubiri.



Utilizați mașina numai în condiții bune de vizibilitate, nu lucrați cu mașina după înserat.

Nu este permisă utilizarea mașinii în stare de oboseală, neconcentrare, respectiv sub influența medicamentelor, băuturilor alcoolice sau a drogurilor!



Mașina FS 160L trebuie operată numai de personalul de specialitate instruit. Nu lăsați în apropierea mașinii în funcționare persoane neautorizate, copii sau persoane care nu au fost instruite în utilizarea mașinii!



În timpul operării mașinii, nu purtați bijuterii sau haine lejere, cravată sau dacă purtați părul lung, nu-l purtați desfăcut.

Obiectele deprinse pot fi agățate de părțile mașinii în mișcare sau care se rotesc, provocând astfel vătămări corporale!



Purtați echipament de protecție adecvat (ochelari de protecție, protecție pentru auz etc.) dacă lucrați cu mașina!



Praful produs din șlefuire poate conține substanțe chimice dăunătoare sănătății. Lucrați cu mașina numai în camere bine aerisite și purtați o semimască adecvată!



Deconectați mașina de la rețea înainte de a începe procedurile de întreținere sau reglare! Înainte de a deconecta mașina de la rețea, opriți mașina e la butonul de întrerupere (OPRIT).

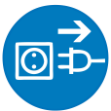
Nu folosiți cablul de alimentare electrică niciodată pentru transportarea sau manipularea mașinii!



NU ATINGEȚI FREZA CU MÂNA! În timpul utilizării, aveți grijă de frezele care se rotesc.



FERIȚI MAȘINA DE UMEZEALĂ! Mașina nu trebuie utilizată sau depozitată în ploaie sau în condiții de umezeală.



ÎNTRERUPEȚI ALIMENTAREA ELECTRICĂ! Înainte de a începe lucrările de întreținere, mașina trebuie deconectată de la rețeaua electrică.

PERICOL



Verificați și respectați următoarele instrucțiuni! Nerespectarea acestor instrucțiuni poate duce la vătămare corporală gravă sau deces! Holzmänn-Maschinen nu sunt responsabile pentru accidente dacă nu se respectă instrucțiunile de siguranță!

41.4 Instalații de siguranță

Mașina este prevăzută cu următoarele dispozitive de protecție:

- Capac de protecție freză:
Capacul de protecție freză protejează împotriva atingerii frezei cu mâna.
- Limitatorul freză asigură ghidajul exact al piesei de lucru la frezare în lungime. Este fabricat din aluminiu.
- Ușa de întreținere cu întrerupător de sfârșit de cursă. La schimbarea curelei, când ușa este deschisă, mașina nu pornește.
- Frână electronică pentru frânarea electrodinamică a motorului. Securizează mașina în mai puțin de 10 secunde după ce mecanismul de acționare a fost oprit.

41.5 Alte riscuri

Și în cazul în care toate instrucțiunile de siguranță sunt respectate și mașina este folosită conform destinației, pot apărea următoarele riscuri:

- Pericol de vătămare corporală (mâini/degete) cauzat de freză în timpul utilizării.
- Pericol de vătămare corporală din cauza contactului componentelor aflate sub tensiune.
- În cazul în care utilizatorul nu se protejează cu căști de protecție, auzul poate fi afectat.
- Pericol de vătămare a ochilor din cauza pieselor care se desprind, chiar și în cazul în care sunteți echipat cu ochelari de protecție.
- Din cauza pericolului reculului, suprasolicitarea mașinii și producerea suprafețelor necorespunzătoare prin prelucrare, nu este permisă utilizarea sculelor tocite.

- La frezarea pieselor de lucru cu o lățime mai mică de 120 mm, alimentarea trebuie efectuată cu o tijă de împingere.
- Pericol din cauza inspirării prafului toxic la piesele de lucru tratate chimic.

Aceste riscuri pot fi minimizate dacă se respectă toate instrucțiunile de siguranță, se iau măsurile necesare pentru îngrijirea și întreținerea mașinii și dacă mașina este utilizată conform destinației de către personalul instruit. Cu toate că se aplică măsuri de siguranță, principala garanție a securității este instruirea/apținutudinea tehnică și raționamentul utilizatorului în folosirea unui aparat cum este mașina de frezat cu ax vertical FS 160L!

42 ASAMBLAREA

42.1 Inclus în livrare

Verificați la primire piesele să nu prezinte daune materiale. Reclamați imediat distribuitorului sau transportatorului eventualele daune sau piesele lipsă. Conform reglementărilor de garanție daunele de transport vizibile trebuie menționate imediat pe foaia de livrare, altfel livrarea va fi considerată fără obiecții.

Cuprins:

Mașină de frezat, masă mobilă, capac protecție freză, arbore interschimbabil cu mandrină de 12 mm, inele de distanță 18, inele de garnitură 2.

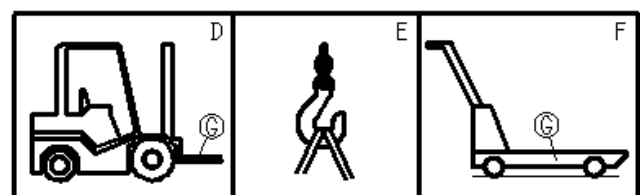
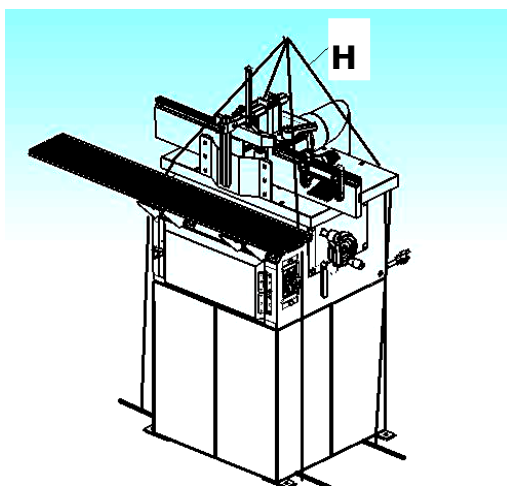
42.2 Transport / Descărcarea mașinii



AVERTIZARE

Ridicarea și transportul mașinii trebuie efectuat numai de personalul calificat și cu echipamentul adecvat.

Asigurați-vă că toate dispozitivele de ridicat (macara, stivuitor, chingi etc.) sunt în stare impecabilă.



Utilizați un stivuator (**D**) sau un cărucior de ridicat (**F**) pentru transportul mașinii ambalate la locul de lucru.

Îndepărtați ambalajul și ridicați ambalajul la locul de lucru.

Atunci când ridicați mașina nu trebuie să se afle alte persoane în zona de pericol!

Mașina trebuie scoasă din ambalaj numai cu dispozitivele corespunzătoare de ridicat.

Pregătiți pentru aceasta un stivuator (**D**) sau un dispozitiv manual de ridicat (**F**). Acestea, respectiv chingile de ridicat (**H**) (lungime minimă 2 m) trebuie să fie admise pentru o greutate nu mai mică decât greutatea mașinii.

Introduceți sub mașină două bare cu rigiditate ridicată la torsiune. Introduceți chingile de ridicat pe partea stângă și dreaptă sub bare și agățați-le în cârligul macaralei, respectiv fixați-le de furcile stivuatorului.

Ridicați puțin mașina și verificați dacă repartizarea greutății este stabilă.

42.2.1 Locul de lucru

Alegeți un loc adecvat pentru mașină.

Țineți cont de cerințele de siguranță din capitolul **5** și de dimensiunile mașinii menționate în capitolul **4.2**.

La locul ales trebuie să fie asigurată o conectare potrivită la rețeaua electrică și posibilitatea de conectare la o instalație de aspirat.

Asigurați-vă că podeaua este adecvată pentru greutatea mașinii. Mașina trebuie reglată orizontal în același timp la toate punctele de sprijin.

De asemenea trebuie asigurată o distanță de cel puțin **0,8 m** în jurul mașinii. În fața și în spatele mașinii trebuie păstrată distanța necesară pentru alimentarea cu piese lungi de lucru.

42.2.2 Pregătirea suprafețelor

Îndepărtați materialele de conservare aplicat împotriva coroziunii, dar nu și stratul de vopsea. Aceasta o puteți face cu dizolvanți obișnuiți. În niciun caz nu folosiți dizolvanți nitro sau soluții asemănătoare sau apă.

NOTĂ

Utilizarea de diluanți, benzină, substanțe chimice agresive sau substanțe abrazive poate cauza daune pe suprafața mașinii!

Din această cauză: Utilizați numai detergenți slabi pentru curățarea mașinii.

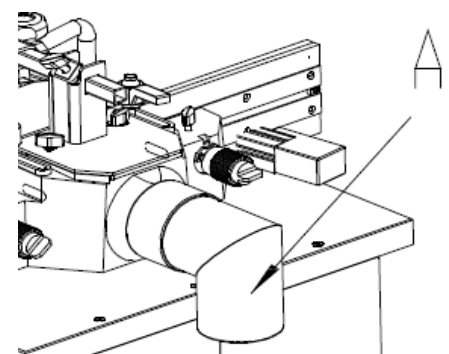
42.3 Asamblarea

Mașina de frezat cu ax vertical este livrată pre-asamblată. Trebuie montate masa mobilă și capacul de protecție freză.

42.3.1 Racordarea la instalația de aspirat

Mașina trebuie utilizată numai împreună cu o instalație de aspirat!

Instalația de aspirat trebuie să dispună de o capacitate de



aspirat de cel puțin 570m³/h și de o viteză de aspirat de 20m/s pentru așchiile lemnului uscat, respectiv de o capacitate de aspirat de 790m³/h și de o viteză de aspirat de cel puțin 28m/s pentru așchiile lemnului umed.
Utilizați furtunuri flexibile de aspirat cu un diametru de 100 mm. Fixați furtunul de aspirat cu un colier la racordul de aspirat (A) pe partea din spate a capacului de protecție freză.
Furtunul de aspirat nu trebuie să fie mai lungă de 10 m.
Firma HOLZMANN-MASCHINEN oferă furtunuri flexibile de aspirat de înaltă calitate cu ghidaj spiralat din metal, coliere și instalații adecvate de aspirat.

42.4 Racordul electric

42.4.1 Racord de legare la pământ



ATENȚIE

**În cazul lucrărilor efectuate pe o mașină care nu este legată la pământ:
În cazul unei funcționări defectuoase există riscul vătămării corporale grave prin electrocutare!**

Din această cauză: Mașina trebuie legată la pământ și conectată la o priză cu împământare.

Mașina este pregătită pentru a fi conectată la o priză cu împământare!
Dacă mașina a fost livrată împreună cu un ștecher, acesta trebuie racordat numai la o priză montată profesional și care dispune de o legătură la pământ.
Ștecherul (livrat) nu trebuie modificat. Dacă ștecherul livrat este necorespunzător sau defect, acesta poate fi modificat sau schimbat numai de un electrician calificat!
Racordul la pământ are culoarea verde-galben!
Pe timpul reparațiilor sau schimbării de piese racordul de pământ nu trebuie să fie conectat la o priză aflată sub tensiune!
Verificați împreună cu un tehnician sau un electrician calificat dacă instrucțiunile privind legătura la pământ au fost respectate și dacă mașina este legată la pământ!
Cablurile defecte trebuie înlocuite imediat!

43 OPERARE

43.1 Ajustări înainte de prima punere în funcțiune

Pentru asigurarea împotriva pornirii accidentale, deconectați mașina de la rețea înainte de a efectua orice ajustare.

Purtați mănuși de protecție.

Introduceți numai freze cu un diametru de maxim **170 mm - asupra mesei!**

43.1.1 Modificarea turației arborelui



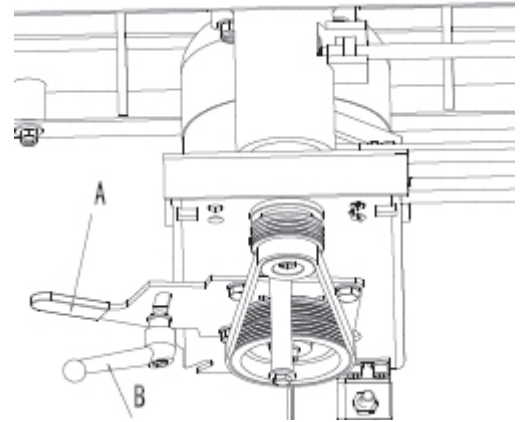
ATENȚIE

În cazul în care modificați turația, întotdeauna deconectați mașina de la rețea!

Mașina dispune de un sistem V de acționare prin curea cu transpunere. Turația arborelui poate fi schimbată în felul următor.

- Slăbiți pârghia de fixare (**B**).
- Prin slăbirea discului curelei trapezoidale, cu ajutorul pârgheii (**A**) puteți transpune cureaua trapezoidală.
- Tensionați din nou cureaua trapezoidală bine întinsă cu ajutorul pârgheii de fixare (**B**).
- Închideți bine ușa de întreținere.

ATENȚIE: Mașina nu poate fi pornită atât timp cât ușa de întreținere nu este închisă corect.



43.2 Operare

43.2.1 Pornire / Opreire

Dacă doriți să acționați butoanele **PORNIT/OPRIT**, **OPRITORUL DE URGENȚĂ** combinat trebuie să se afle în poziția deschis.

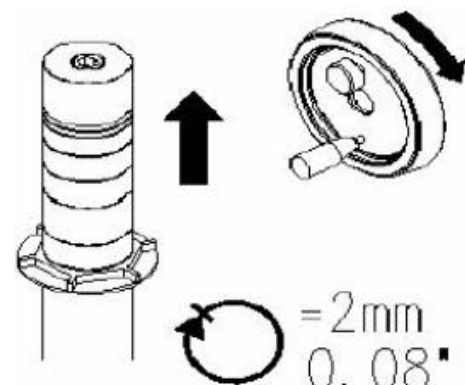
- Apăsați pentru pornire butonul verde "I".
- Apăsați pentru oprire butonul roșu "O".



INFO: În stare închisă, întrerupătorul principal poate fi acționat ca **OPRITOR DE URGENȚĂ**.

43.2.2 Ajustarea înălțimii frezei

- Deschideți pârghia de fixare arbore
- Prin acționarea roatei de mână (**6**)
- în sensul antiorar adânciți freza
- cu **3 – 8mm**.
- Fixați din nou prin strângere pârghia de fixare arbore



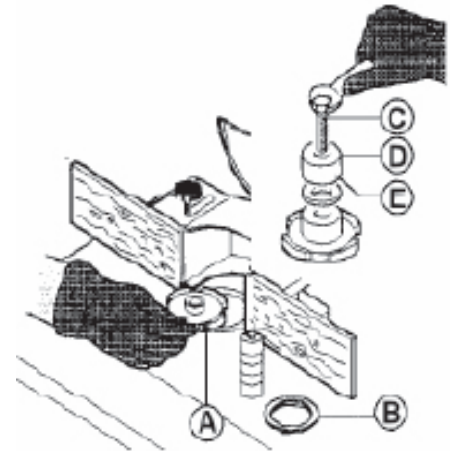
43.2.3 Montarea instrumentelor de frezat

Utilizați numai instrumente de frezat care sunt proiectate pentru folosirea cu mașina de frezat cu ax vertical cu o turație maximă de arbore min^{-1} , cu o gaură de 30mm și care corespund normei EN 847-1:2005.

Montați instrumentele de frezat pe cât de jos posibil. Verificați dacă inelele de distanță (**E**) sunt curate și într-o stare impecabilă.

Utilizați inele de distanță (**E**) în funcție de înălțimea instrumentului de frezat. Așezați un inel de distanță care dispune pe partea interioară de un bolț care asigură o înălțime minimă de 2 mm peste muchia superioară a arborelui. Așezați capacul de închidere (**D**).

Înșurubați acum filetul bulonului din gaura interioară hexagonală și fixați-l pe inele.



Imediat după montare, verificați mișcarea liberă a instrumentului de frezat.

43.2.4 Ajustarea limitatorului

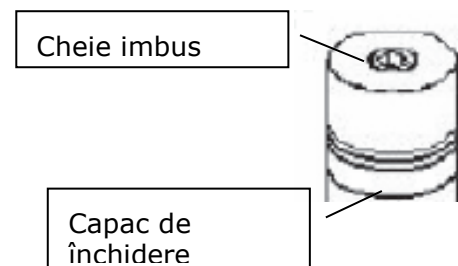
Limitatoarele de freză pot fi reglate independent una de alta.

Reglați limitatoarele de freză exact la fel pentru frezări de profil.

În cazul în care prelucrați piesele de lucru în întreaga lungime, reglați limitatorul de freză la ieșire conform punctului de preluare în așa fel încât piesa de lucru să fie ghidate fără întrerupere.

43.2.5 Montarea arborelui interschimbabil

- Fixați arborele portfreză
- Deșurubați șurub cu cap hexagonal înecat și îndepărtați capacul de închidere.
- Acum puteți deșuruba arborele interschimbabil de pe mandrina arborelui portfreză.



43.3 Indicații de utilizare:

Indicații privind utilizarea mașinii de frezat:

- Înainte de pornire, verificați încă odată mișcarea liberă a instrumentului de frezat.
- Verificați dacă arborele este deblocat.
- Verificați fixarea înălțimii arborelui.
- Așezați protectorul de freză pe lățimea piesei de lucru + cel mult 5 mm.

44 ÎNTREȚINERE ȘI ÎNGRIJIRE

ATENȚIE



Curățarea și întreținerea în timp ce mașina este conectată la rețea:

Pornirea accidentală a mașinii poate duce la daune materiale și vătămări corporale grave!

Din această cauză:

Opriți mașina și deconectați-o de la rețea înainte de începerea lucrărilor de întreținere!

Mașina necesită doar o minimă întreținere și are puține componente pe care utilizatorul trebuie să le întrețină.

Defecțiunile care pot pune în pericol siguranța mașinii trebuie remediate imediat.

Reparațiile pot fi efectuate numai de personalul de specialitate!

Curățarea completă și în mod regulat a mașinii, garantează durabilitatea îndelungată a mașinii și este totodată o condiție din punct de vedere al siguranței.

Mașina și piesele ei trebuie curățate bine după fiecare schimb de lucru prin aspirarea prafului și așchii folosind instalația de aspirat și prin înlăturarea altor impurități cu ajutorul unui jet de aer sub presiune.

Verificați cu regularitate dacă indicațiile de avertizare și de siguranță sunt montate pe mașină și dacă sunt într-o stare perfect lizibilă.

Verificați înainte de fiecare utilizare starea impecabilă a instalațiilor de siguranță.

Nu depozitați mașina într-un loc umed și feriți-o de intemperii.

Remediarea defecțiunilor intră în atribuțiunile comerciantului

Reparațiile pot fi efectuate numai de personalul de specialitate!

44.1 Curățarea

NOTĂ

Solvenții, substanțele chimice agresive sau substanțele abrazive pot deteriora mașina!

Din această cauză: Utilizați numai apă și dacă este necesar detergenți slabi pentru curățarea mașinii.

Suprafețele neizolate ale mașinii trebuie impregnate împotriva coroziunii (de ex. substanță de protecție anticorozivă WD40).

44.1.1 Casarea

Nu aruncați mașina de frezat cu ax vertical FS 160L împreună cu gunoiul menajer. Luați legătura cu autoritățile locale pentru a obține informații în legătura cu posibilitățile modalității de casare. Dacă achiziționați de la distribuitorul dumneavoastră un aparat nou, distribuitorul este obligat să preia mașina uzată.



45 REMEDIERE

Înainte de remedierea defecțiunii, debransați mașina de la rețeaua electrică.

Defecțiune	Posibila cauză	Remediere
Mașina nu pornește	<ul style="list-style-type: none"> • Siguranța arsă, respectiv întrerupătorul de protecție dezactivat • Conductă electrică defectă • Întrerupător de sfârșit de cursă activat 	<ul style="list-style-type: none"> • Înlocuiți, respectiv activați • • Înlocuiți, respectiv reparați • Închideți ușa de întreținere
Siguranța termică a motorului se activează după un timp scurt de utilizare	<ul style="list-style-type: none"> • Prelungitorul sau cablul de alimentare electrică subdimensionate sau defecte • Suprasolicitarea motorului din cauza supratensionării curelei • Suprasolicitarea motorului din cauza vitezei de rulare prea mari a piesei de lucru • Suprasolicitarea motorului din cauza cuțitului de freză tocit 	<ul style="list-style-type: none"> • Înlocuiți • Ajustați cureaua • Reduceți viteza de rulare a piesei de lucru • Înlocuiți cuțitul de freză
Arborele portfreză nu atinge turația maximă.	<ul style="list-style-type: none"> • Alimentare electrică necorespunzătoare sau instabilă • Prelungitorul nu are diametrul necesar sau este prea lung 	<ul style="list-style-type: none"> • Apelați la un electrician • Trebuie verificat de către un electrician
Rezultate nesatisfăcătoare în urma frezării	<ul style="list-style-type: none"> • Cuțit de freză tocit • Urme de rășină etc. pe profilul cuțitului • Combinație nepotrivită a turației, avansului și adâncimii de frezare 	<ul style="list-style-type: none"> • Înlocuiți cuțitul de freză • Curățați, ATENȚIE: muchii ascuțite • Alegerea corectă în funcție de situație și valoare practică obținută prin experiență
Mașina vibrează	<ul style="list-style-type: none"> • Cap de freză dezechilibrat • Mașina este așezată pe o podea denivelată sau care vibrează ușor • Cureaua defectă • Cureaua tensionată necorespunzător 	<ul style="list-style-type: none"> • Înlocuiți • Așezați mașina pe o podea netedă și stabilă • Înlocuiți • Corectați tensionarea curelei
Muchia despică la frezare verticală față de fibra lemnului		<ul style="list-style-type: none"> • Efectuați prima frezare cu grijă contra direcției de rotire a arborelui. • Efectuați a doua frezare la un nivel minim în direcția rotirii arborelui.

46 FÖRORD (SE)

Kära kund!

Denna bruksanvisning innehåller information och viktiga upplysningar för idrifttagning och hantering av bordsfräsmaskinen FS 160L.

I det följande kommer apparatens vanliga handelsbeteckning (se försättsblad) att ersättas av beteckningen "maskin" i den här bruksanvisningen.



Bruksanvisningen är en del av maskinen och får inte tas bort. Bevara den för framtida bruk och bifoga bruksanvisningen med maskinen om den överlämnas till tredje part!

Beakta säkerhetsanvisningarna!

Läs igenom den här bruksanvisningen noga innan idrifttagningen. Den fackmässiga kontakten underlättas och missförstånd och eventuella skador förhindras.

Följ varnings- och säkerhetsanvisningarna. Nonchalering kan leda till allvarliga personskador.

På grund av ständig vidareutveckling av våra produkter kan bilder och innehåll variera något. Informera oss om du skulle hitta några fel.

Tekniska ändringar förbehålles!

Kontrollera varorna omedelbart efter mottagandet och notera eventuella reklamationer på fraktsedeln vid brevbärarens överlämning!

Transportskador ska anmälas till oss separat inom 24 timmar.

Holzmann tar inget ansvar för oanmälda transportskador.

Upphovsrätt

© 2015

Denna dokumentation är upphovsrättsligt skyddad. Därur konstitutionella rättigheter förbehålles! I synnerhet kommer eftertryck, översättning och borttagning av foton och bilder att åtalas.

Delstatsdomstolen Linz gäller som jurisdiktionsort eller ansvarig domstol för 4170 Haslach.

Kundtjänstens adress

HOLZMANN MASCHINEN GmbH

4170 Haslach, Marktplatz 4
AUSTRIA

Tel +43 7289 71562 - 0
Fax +43 7289 71562 - 4

info@holzmann-maschinen.at

47 SÄKERHET

47.1 Avsedd användning

Maskinen får bara användas i tekniskt felfritt tillstånd såväl som avsett, säkerhets- och riskmedvetet! Störningar, som kan inverka negativt på säkerheten, måste omedelbart avlägsnas! Det är generellt förbjudet att ändra eller göra maskinens säkerhetstekniska utrustning överksam!
Σ

Bordsfräsmaskinen FS 160L är uteslutande avsedd för kapning av trämaterial (massiv, spånplattor, faner, etc.).

HOLZMANN-MASCHINEN övertar inget ansvar eller garanti för annan användning, eller användning som går utöver detta och för sakskador eller skador som har uppstått på grund av detta.

47.1.1 Arbetsvillkor

Maskinen är avsedd för arbete under följande villkor:

Vatten	max. 90%
Temperatur	från +1°C till +40°C

Maskinen är inte avsedd att användas utomhus.

Maskinen är inte avsedd att användas i explosiva förhållanden.

47.2 Otillåten användning

- Att använda maskinen med villkor som ligger utanför gränserna som anges i den här bruksanvisningen är inte tillåtet.
- Det är inte tillåtet att använda maskinen utan skyddsanordningar
- Det är förbjudet att demontera eller stänga av skyddsanordningarna.
- Det är inte tillåtet att använda maskinen med arbetsstycken som inte uttryckligen nämns i den här handboken.
- Det är inte tillåtet att ändra maskinens konstruktion.
- Det är förbjudet att använda maskinen på ett sätt och vis resp. för ändamål som inte motsvarar anvisningarna i den här bruksanvisningen till 100%.

HOLZMANN-MASCHINEN övertar inget ansvar eller garanti för annan användning, eller användning som går utöver detta och för sakskador eller skador som har uppstått på grund av detta.

47.3 Säkerhetsanvisningar

För att undvika felfunktion, skador och allvarliga hälsoeffekter måste du OVILLKORLIGEN beakta följande hänvisningar:

- **Säkerhetsanvisningar ska beaktas och regelbundet kontrolleras mot fullständighet!**
- **Varningsskyltar och/eller klistermärken på maskinen, som är oläsliga eller som har tagits bort, måste genast ersättas!**



OBSERVERA

Egenmäktiga förändringar och manipulationer på maskinen leder till att samtliga garanti- och skadeersättningsanspråk upphöra att gälla.



Använd bara maskinen i tillräckliga ljusförhållanden, efter skymningens inbrott bör du sluta att arbeta.

Vid trötthet, brist på koncentration eller under påverkan av mediciner, alkohol eller droger är det förbjudet att arbeta med maskinen!



FS 160L får bara användas av utbildad fackpersonal.

Obehöriga, särskilt barn, och utbildade personer ska hållas borta från den löpande maskinen!



Bär inte lösa smycken, vida kläder, slipsar eller långt, utsläppt hår när du arbetar på maskinen.

Lösa föremål kan fastna i rörliga/roterande delar och leda till skador.



Bär lämplig skyddsutrustning (skyddsglasögon, hörselskydd,...) när du arbetar på maskinen!



Slipdamm kan innehålla kemiska ämnen som kan påverka den personliga hälsan negativ. Genomför bara arbeten på maskinen i välventilerade utrymmen och med passande dammasker!



Maskinen måste kopplas bort från elnätet innan underhålls- eller inställningsarbeten! Koppla ur huvudströmbrytaren (AV) innan du kopplar bort strömförsörjningen. Använd aldrig nätkabeln till transport eller för att manipulera maskinen!



GRIP INTE TAG I FRÄSEN! Var uppmärksam på den roterande fräsen under driften.



INGEN VÄTA! Maskinen får inte användas eller förvaras i regn eller fuktigt väder.



INGEN STRÖMFÖRSÖRJNING! Maskinen måste separeras från strömkällan innan underhållsarbeten.

FARA



Granska och följ följande anvisningar! Nonchalering kan leda till svåra skador med dödsfall som följd! Holzmänn-Maschinen kan inte göras ansvariga för olyckor om säkerhetsanvisningarna inte följs!

47.4 Säkerhetsanordningar

Följande skyddsanordningar finns i maskinens konstruktion:

- Fräs-skyddshuv:
Fräs-skyddshuv finns tillgänglig för att undvika kontakt med fräsen.
- Fräsanslaget är till för exakt styrning av arbetsstycket vid långsgående fräsning. Den är även tillverkad av förstörbart ämne (aluminium).
- Underhållsdörr med gränsställare. Maskinen kan inte starta vid rembyte med öppna dörrar.
- Elektroniska bromsar för elektrodynamisk bromsning av motorn. Säkrar verktöget på mindre än 10 sekunder efter fränkoppling av drivanordningen för att bromsa.

47.5 Återstående risker

Även om du iakttar alla säkerhetsbestämmelser, och vid avsedd användning ska följande återstående risker beaktas:

- Skaderisk på händer/fingrar genom fräsen under driften.
- Skaderisk genom kontakt med strömförande delar.
- Hörselskador, om inte operatören har vidtagit åtgärder för hörselskydd.
- Skaderisk på ögat på grund av omkringflygande delar, även med skyddsglasögon.
- Det är inte tillåtet att använda slöa verktyg på grund av bakslagsrisk, överbelastning av maskinen och alstring av dålig yta vid bearbetningen.
- Vid fräsning av arbetsstycken med 120 mm bredd måste matningen av materialet ske med en påskjutningsstav.
- Fara genom inandning av giftigt trädam i kemiskt behandlade arbetsstycken.

Dessa risker kan minimeras om alla säkerhetsbestämmelser följs, maskinen servas och sköts om ordentligt och om maskinen används som avsett och av utbildad fackpersonal. Trots alla säkerhetsanordningar är och förblir ditt sunda förnuft och motsvarande teknisk lämplighet/utbildning för att använda en maskin som bordsfräsmaskinen FS 160L den viktigaste säkerhetsfaktorn!

48 MONTERING

48.1 Leveransomfång

Kontrollera om alla delar är okej när du har erhållit leveransen. Anmäl omgående skador eller saknade delar till din återförsäljare eller spedition. Synliga transportskador måste även utan dröjsmål noteras på följesedeln i enlighet med bestämmelserna i garantin, annars gäller varan som vederbörligt övertagen.

Innehåll:

Fräsmaskin, formatskjutbord, fräshuv kpl., ersättningsspindel med 12mm upptagning, distansringar 18, insatsringar 2

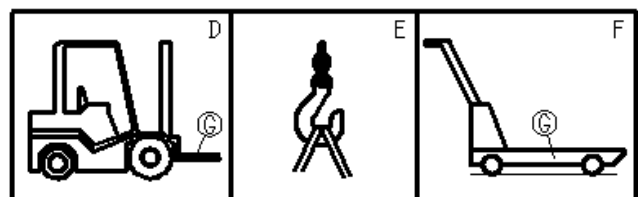
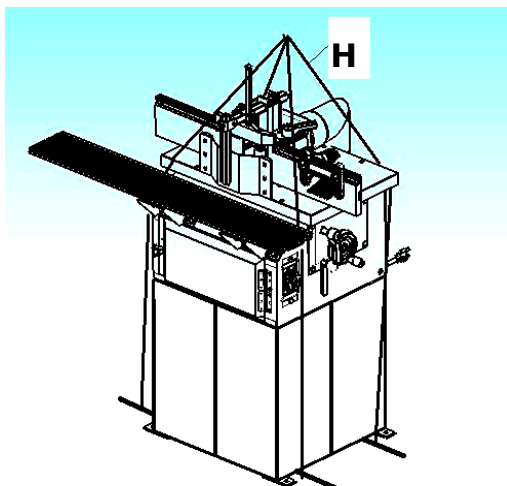
48.1.1 Transport / avlastning av maskinen



VARNING

Upplyft och maskinens transport får bara ske av kvalificerad personal med lämplig utrustning.

Beakta att eventuell lyftanordning (kran, truck, lyftsele etc.) måste vara i felfritt skick.



För att transportera maskinen i förpackningen till arbetsplatsen är det bäst att använda en gaffeltruck (**D**) resp. låglyftande truck (**F**).

Ta bort förpackningen på arbetsplatsen och lyft upp maskinen på arbetsplatsen.

Ingen tredje part får uppehålla sig i riskområdet när maskinen lyfts upp!

Maskinen får bara lyftas upp ur förpackningen med lämplig lyftanordning.

Ställ i ordning en gaffeltruck (**D**) eller en manuell lyftanordning (**F**) för detta, denna samt lyftlinorna (**H**) (alltid min. 2m lång) bör min. vara godkända för maskinens tyngd. För igenom två torsionståliga stänger under maskinen. Dra igenom lyftlinorna till vänster och höger under stängerna och häng dessa i krankrokarna, resp. för dessa runt gafflarna på gaffeltrucken.
Lyft upp maskinen en aning och kontrollera om lastfördelningen är stabil.

48.1.2 Arbetsplatsen

Välj en lämplig plats för maskinen.

Beakta säkerhetskraven i kapitel **5** samt maskinens dimensioner i kapitel **4.2**.

Den utvalda platsen måste garantera en passande anslutning till elnätet och möjlighet att ansluta en utsugningsanläggning.

Försäkra dig om att maskinen kan bära maskinens tyngd. Maskinen måste nivelleras vågrätt samtidigt på alla stödpunkter.

Dessutom måste man säkra ett avstånd på minst **0.8** m runt maskinen. Framför och bakom maskinen måste nödvändigt avstånd för matningen av långa arbetsstycken ordnas.

48.1.3 Förberedelse av ytan

Ta bort konserveringsmedel som har applicerats som korrosionsskydd på delar utan färg. Detta kan ske med vanligt lösningsmedel. Använd inte nitrolösningsmedel eller liknande medel och aldrig vatten

UPPLYSNING

Användning av förtunningsmedel, bensen, aggressiva kemikalier eller slipmedel leder till saksador på ytorna!

Därför: Använd bara milda rengöringsmedel vid rengöring

48.2 Montering

Bordsfräsmaskinen levereras förmonterad. Skjutbord och fräshuv ska monteras.

48.2.1 Anslutning till utsugningsanläggningen

Maskinen ska bara användas tillsammans med en utsugningsanläggning!

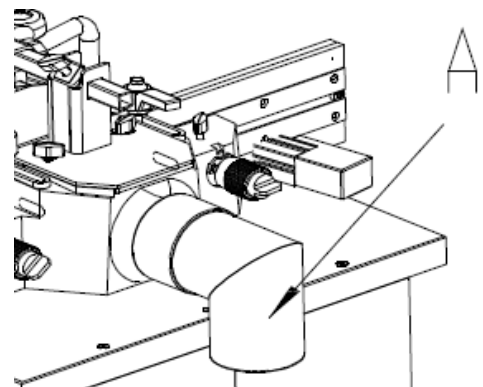
Utsugningen ska ha en utsugningseffekt på minst 570m³/h samt en utsugningshastighet på minst 20m/s för torrt träflis samt 790m³/h utsugningseffekt med min. utsugningshastighet 28m/s för torrt träflis.

Använd flexibla utsugningsslangar med 100mm diameter.

Sätt fast utsugningsslangen med en klämma på suganslutningen **A** på baksidan av fräshuven.

Totallängden på sugslangen får inte överskrida 10m.

HOLZMANN-MASCHINEN erbjuder högkvalitativa flexibla sugslangar med metallspiralstyrning, klämmor och lämpliga utsugningsanläggningar.



48.3 Elektrisk anslutning

48.3.1 Jordanslutning



OBSERVERA

**Vid arbeten på en ojordad maskin:
Svåra skador genom elektriska stötar i händelse av en felfunktion är möjliga!**
Därför: Måste maskinen vara jordad och användas med ett jordat vägguttag

Maskinens elanslutning är förberedd för användning på ett jordat vägguttag!

Om en kontakt medföljde får denna bara anslutas till ett korrekt monterat och jordat vägguttag! Kontakten (om bifogad) får inte ändras. Om den inte skulle passa eller vara defekt får bara en kvalificerad elektriker modifiera resp. byta ut kontakten!

Den jordade ledningen är grön-gul!

I händelse av en reparation eller ett utbyte får jordledningen inte vara ansluten till en dosa som står under spänning!

Kontrollera med en kvalificerad elektriker eller servicetekniker att du har förstått jordningsanvisningarna och att maskinen är jordad!

En skadad kabel ska omgående bytas ut!

49 DRIFT

49.1 Inställningsarbeten innan idrifttagningen

Maskinen ska separeras från strömförsörjningen innan inställningsarbeten för att undvika risken för en oavsiktlig inkoppling av maskinen!

Använd skyddshandskar.

Spänn bara fast fräsen med en diameter på max. **170 mm -över bordet!** .

49.1.1 Ändra spindelns varvtal



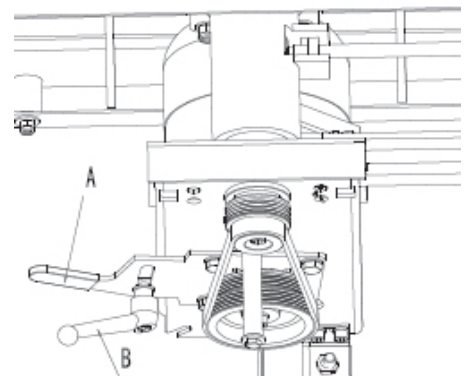
OBSERVERA



Separera ovillkorligen maskinen från elnätet vid varje varvtalsbyte!

Maskinen är utrustad med ett omvändbart V-remdrivningssystem. Spindelns varvtal ändras på följande sätt.

- Lossa låsspaken (**B**).
- Med spaken (**A**) kan nu kilremmen läggas om genom att kilremsskivan lossas.
- Spänn åter fast den välspända kilremmen med låsspaken (**B**).
- Stäng underhållsdörrarna ordentligt.



OBSERVERA: Om underhållsdörrarna inte är stängda kan maskinen inte startas.

49.2 Drift

49.2.1 Starta/stanna

Om man vill aktivera **PÅ AV** knappen måste den kombinerade **NÖDSTOPPS**-knappen vara öppen.

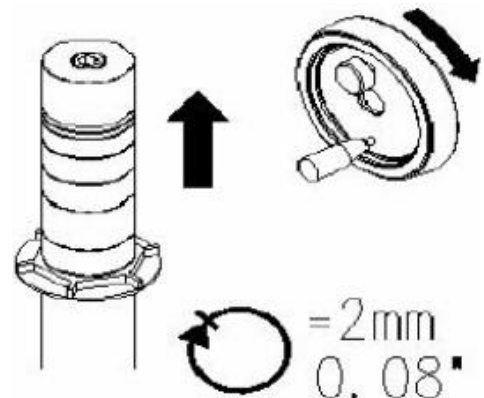
- Manövrera den gröna knappen "I" för att starta
- Manövrera den röda knappen "O" för att stoppa



INFO: I stängt tillstånd kan huvudströmbrytaren manövreras som **NÖDSTOPPS**-knapp

49.2.2 Ställ in fräshöjden

- Lossa spindelklämspaken
- Med ratten (6) blir fräshöjden genom vridning:
 - medurs inställd uppåt
 - moturs inställd nedåt
- Kläm fast spindelklämspaken igen



49.2.3 Montering av fräsverktyg

Använd uteslutande fräsverktyg som är lämpliga för användning med en bordsfräsmaskin med max. spindelvarvtal min^{-1} , som uppvisar ett borrhål på 30mm och överensstämmer med normen EN847-1:2005.

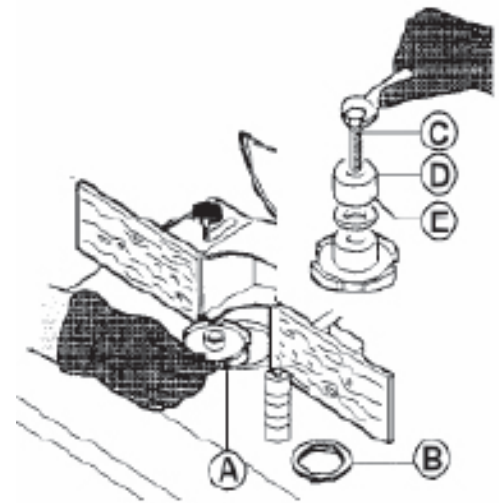
Installera fräsverktyget så lågt som möjligt.

Kontrollera att distansringarna (**E**) är rena och i felfritt tillstånd.

Välj passande distansringar (**E**) för höjden på fräsverktyget. Avsluta med distansringen som har en bult på insidan så att den står minst 2mm över spindelns överkant. Lägg på slutklaffen (**D**).

Skruva nu in de gängade sexkantskruvarna och dra fast dessa på ringen.

Kontrollera fräsverktygets frigång direkt efter monteringen.



49.2.4 Ställ in anslag

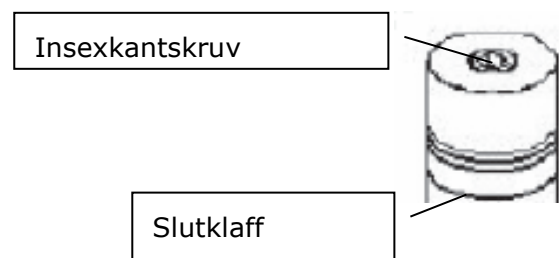
Fräsanslagen kan ställas in oberoende av varandra.

Ställ in fräsanslagen exakt lika för profilfräsningar.

När du bearbetar hela arbetsstyckets sida ska du ställa in fräsanslaget på utgången så att arbetsstycket styrs kontinuerligt.

49.2.5 Montera ersättningsspindel

- Fixera frässpindelns.
- Skruva ut insexkantskruvarna och ta bort slutklaffen.
- Ersättningsspindelns kan skruvas av från frässpindelupptagningen med nyckeln till infälld bussning.



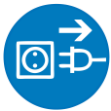
49.3 Applikationsnoteringar:

Uppllysning om fräsmaskinens användning:

- Kontrollera fräsverktyget än en gång för frigång innan inkopplingen.
- Kontrollera om spindelåset är löst.
- Kontrollera spindelhöjdfixeringen för klämning.
- Placera frässkyddet på arbetsstyckets bredd +max. 5mm.

50 UNDERHÅLL OCH TILLSYN

OBSERVERA



Vid rengöring och reparation på ansluten maskin:

Sakskador och svåra skador genom oavsiktlig inkoppling av maskinen är möjliga!

Därför:

Koppla ur och separera maskinen från strömförsörjningen innan underhållsarbeten.

Maskinen är underhållsfri och innehåller bara få delar som operatören måste underhålla. Åtgärda omedelbart störningar eller fel som kan påverka maskinens säkerhet.

Dessa reparationsarbeten får bara utföras av kvalificerad personal

Den fullständiga och fullkomliga rengöringen garanterar en lång livslängd och utgör ett säkerhetskrav.

Efter varje arbetsskift måste maskinen och dess delar rengöras grundligt, under det att dammet och spånen sugts ut genom utsugningsanläggningen och allt annat avfall kan tas bort med tryckluftstråle.

Kontrollera regelbundet om varnings- och säkerhetsanvisningarna finns tillgängliga på maskinen och att de är i ett felfritt läsbart skick.

Kontrollera säkerhetsanordningarnas felfria tillstånd innan varje användning.

Vid maskinens förvaring får den inte lagras i ett fuktigt rum och måste skyddas mot påverkan av väderförhållanden.

Din återförsäljare åtgärdar defekter

Dessa reparationsarbeten får bara utföras av kvalificerad personal

50.1 Rengöring

UPPLYSNING

Användning av lösningsmedel, aggressiva kemikalier eller slipmedel leder till sakskador på maskinen!

Därför: Använd bara vatten och ev. milda rengöringsmedel vid rengöring.

Impregnera blanka ytor mot korrision (t.ex. med rostskyddsmedel WD40)

50.1.1 Avfallshantering

Kassera inte din bordsfräsmaskin FS 160L i hushållsavfallet. Kontakta dina lokala myndigheter för information angående tillgängliga alternativ för avfallshantering. Om du köper en ny apparat hos din återförsäljare är denne skyldig att byta ut din gamla.

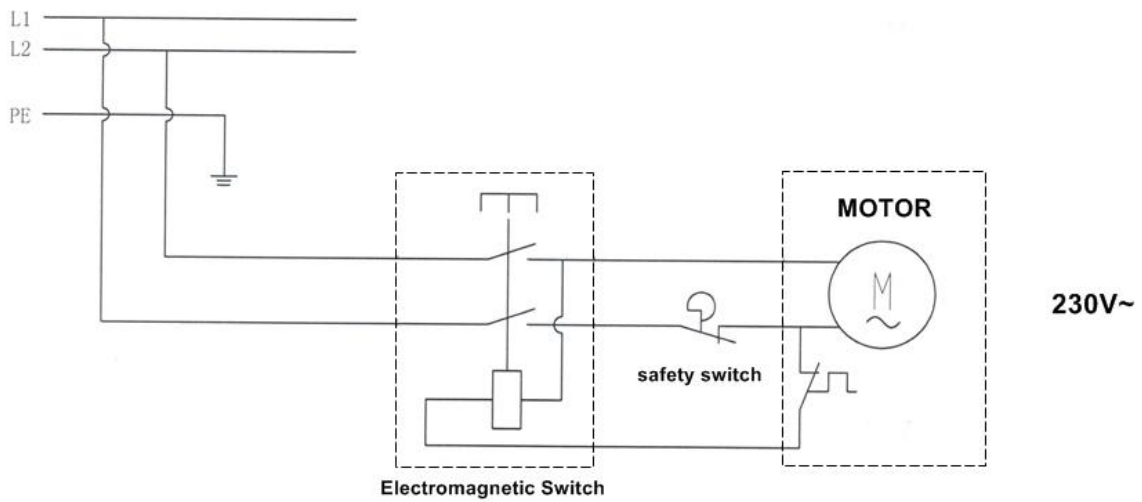
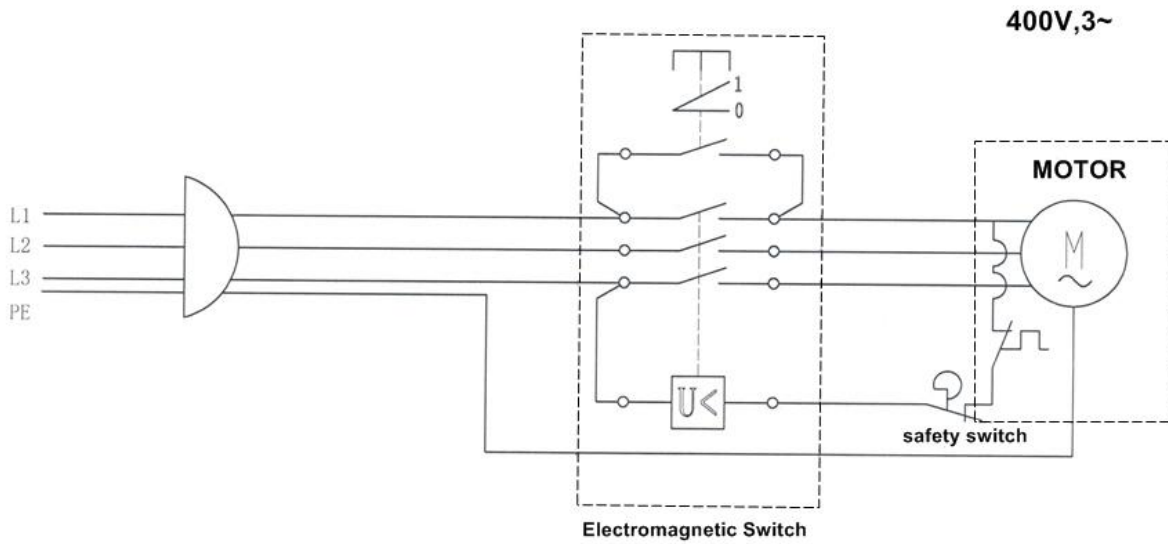


51 UNDANRÖJANDE AV FEL

Separera maskinen från strömförsörjningen innan du påbörjar arbeten för att undanröja defekter.

Fel	Möjliga orsaker	Åtgärd
Maskin startar inte	<ul style="list-style-type: none"> • Säkring trasig resp. nedfälld skydds brytare • defekt ledning • Gränsställare aktiverad 	<ul style="list-style-type: none"> • Byt ut resp. aktivera • Byt ut resp. reparera • Stäng underhållsdörrar
Termisk motorsäkring aktiverar sig efter kort drifttid	<ul style="list-style-type: none"> • Förlängnings- eller matarkabeln underdimensionerad eller defekt • Motoröverbelastning genom fört hårt spända remmar • Motoröverbelastning genom för snabb matning av arbetsstycket • Motoröverbelastning genom slö fräskniv 	<ul style="list-style-type: none"> • Byt ut • Anpassa remspänningen • Reducera arbetsstyckets matning och överbelasta inte • Ersätt fräskniv
Frässpindel kommer inte upp till fullt varvtal	<ul style="list-style-type: none"> • otillräcklig eller varierande strömförsörjning • Förlängningskabeln är för lång el. för lågt tvärsnitt 	<ul style="list-style-type: none"> • Kontakta elektriker • Låt elektrikern kontrollera
otillräckligt fräsresultat	<ul style="list-style-type: none"> • slö fräskniv • Harts osv. lagrat på knivprofilen • felaktig kombination av varvtal, matning och fräsdjup 	<ul style="list-style-type: none"> • Ersätt fräskniv • Rengör, OBSERVERA: vassa kanter • det rätta valet beror på situation och erfarenhet
Maskinen vibrerar	<ul style="list-style-type: none"> • obalanserat fräshuvud • Maskinen står på ojämn eller lätt svängande mark • defekt rem • Rem felaktigt spänd 	<ul style="list-style-type: none"> • Byt ut • Ställ maskinen på jämn, hård mark • Byt ut • Korrigera remspänningen
Kant splittras vid fräsning tvärs över träfibern		<ul style="list-style-type: none"> • den första fräsningen försiktigt mot spindelrotationen • den andra fräsningen med minimal fräsupptagning med spindelns rotationsriktning

52 SCHALTPLAN / WIRING DIAGRAM



53 ERSATZTEILE / SPARE PARTS

53.1 Ersatzteilbestellung / spare parts order

Mit HOLZMANN-Ersatzteilen verwenden Sie Ersatzteile, die ideal aufeinander abgestimmt sind. Die optimale Passgenauigkeit der Teile verkürzen die Einbauzeiten und erhöhen die Lebensdauer.

HINWEIS

Der Einbau von anderen als Originalersatzteilen führt zum Verlust der Garantie!

Daher gilt: Beim Tausch von Komponenten/Teilen nur Originalersatzteile verwenden

Beim Bestellen von Ersatzteilen verwenden Sie bitte das Serviceformular, das Sie am Ende dieser Anleitung finden. Geben Sie stets Maschinentype, Ersatzteilnummer sowie Bezeichnung an. Um Missverständnissen vorzubeugen, empfehlen wir mit der Ersatzteilbestellung eine Kopie der Ersatzteilzeichnung beizulegen, auf der die benötigten Ersatzteile eindeutig markiert sind.

[Bestelladresse sehen Sie unter Kundendienstadressen im Vorwort dieser Dokumentation.](#)

With original HOLZMANN spare parts you use parts that are attuned to each other shorten the installation time and elongate your products lifespan.

IMPORTANT

The installation of other than original spare parts voids the warranty!

So you always have to use original spare parts

When you place a spare parts order please use the service formular you can find in the last chapter of this manual. Always take a note of the machine type, spare parts number and partname. We recommend to copy the spare parts diagram and mark the spare part you need.

[You find the order address in the preface of this operation manual.](#)

Para máquinas Holzmann utilice siempre repuestos originales para reparar la máquina. El ajuste óptimo de las piezas reduce el tiempo de instalación y preserva la vida de la máquina.

AVISO

la instalacion de piezas no originales anulara la garantia de la maquina!

Por lo tanto:Para el intercambio de componentes y piezas de recambio use originales.

[Para cualquier consulta contáctenos en las direcciones arriba mencionadas o en su distribuidor.](#)

Pour les machines Holzmann utiliser toujours des pièces de rechange pour réparer la machine. Le réglage optimal de pièces réduit le temps d'installation et préserve la vie de la machine.

AVIS

En cas d'utilisation de pièces autres que celles autorisées par HOLZMANN et sans notre permis par écrit, la garantie sera annulée.

Par conséquent:Pour l'échange de composants et l'utilisation des pièces détachées originales.

[Pour toute question nous contacter à l'adresse ci-dessus ou votre revendeur.](#)

Con le parti di ricambio Holzmann utilizzate pezzi di ricambio che combaciano e sono adatti tra loro. L'esattezza di adattamento ottimale dei pezzi accorcia i tempi di montaggio e mantiene la durata di vita.

NOTA

Il montaggio di altre parti di ricambio originali causa la perdita della garanzia!

Pertanto vale la regola: Quando si sostituiscono componenti/pezzi utilizzare solo parti di ricambio originali

Per ordinare parti di ricambio usare il modulo dell'assistenza che trovate al termine di queste istruzioni. Indicare sempre il tipo di macchina, il numero di parte di ricambio e la denominazione. Per evitare incomprensioni, si raccomanda di allegare agli ordini di parti di ricambio una copia del disegno delle parti di ricambio, su cui sono evidenziate in modo chiaro le parti di ricambio richieste.

L'indirizzo per gli ordini si trova sotto gli indirizzi dei centri di assistenza clienti nella prefazione di questa documentazione.

Met reserveonderdelen van Holzmann gebruikt u reserveonderdelen welke speciaal op elkaar zijn afgestemd. De optimale nauwkeurigheid van de onderdelen verkorten de montagetijden en bewaren de levensduur.

INDICATIE

Door de montage van andere dan de originele reserveonderdelen vervalt de garantie.

Vandaar geldt: Gebruik voor het vervangen van componenten/onderdelen alleen originele reserveonderdelen.

Gebruik a.u.b. het serviceformulier aan het eind van deze handleiding voor het bestellen van reserveonderdelen. Vermeld steeds machinetype, reserveonderdeelnummer alsook de naam. Om misvattingen te voorkomen raden we aan bij de bestelling van reserveonderdelen een kopie van de tekening erbij te leggen waarop de benodigde reserveonderdelen duidelijk gemarkeerd zijn.

Het besteladres ziet u onder adres van de klantendienst in het voorwoord van deze documentatie.

Prin utilizarea pieselor de schimb Holzmann optați pentru piese de schimb care se potrivesc perfect. Potrivirea optimă a pieselor de schimb reduce timpul de montaj și crește durabilitatea.

NOTĂ

Prin utilizarea pieselor de schimb, altele decât cele originale, pierdeți garanția.

Din această cauză: Folosiți numai componente/piese de schimb care figurează pe lista pieselor de schimb originale.

Utilizați pentru comanda pieselor de schimb formularul de service alăturat la sfârșitul acestor instrucțiuni. Introduceți pe formular întotdeauna tipul mașinii, numărul de piesă și denumirea. Pentru a evita orice confuzie, vă recomandăm să alăturați la comandă și o copie a schiței cu piesele de schimb, pe care sunt marcate piesele de schimb solicitate.

Adresa de comandă și adresele de contact pentru relațiile cu clienții le găsiți în prefața acestei documentații.

Med Holzmanns reservdelar använder du reservdelar som matchar varandra perfekt. Delarnas perfekta passform förkortar monteringstiden och vidmakthåller livslängden.

UPPLYSNING

Montering av icke-originalreservdelar gör garantin ogiltig!

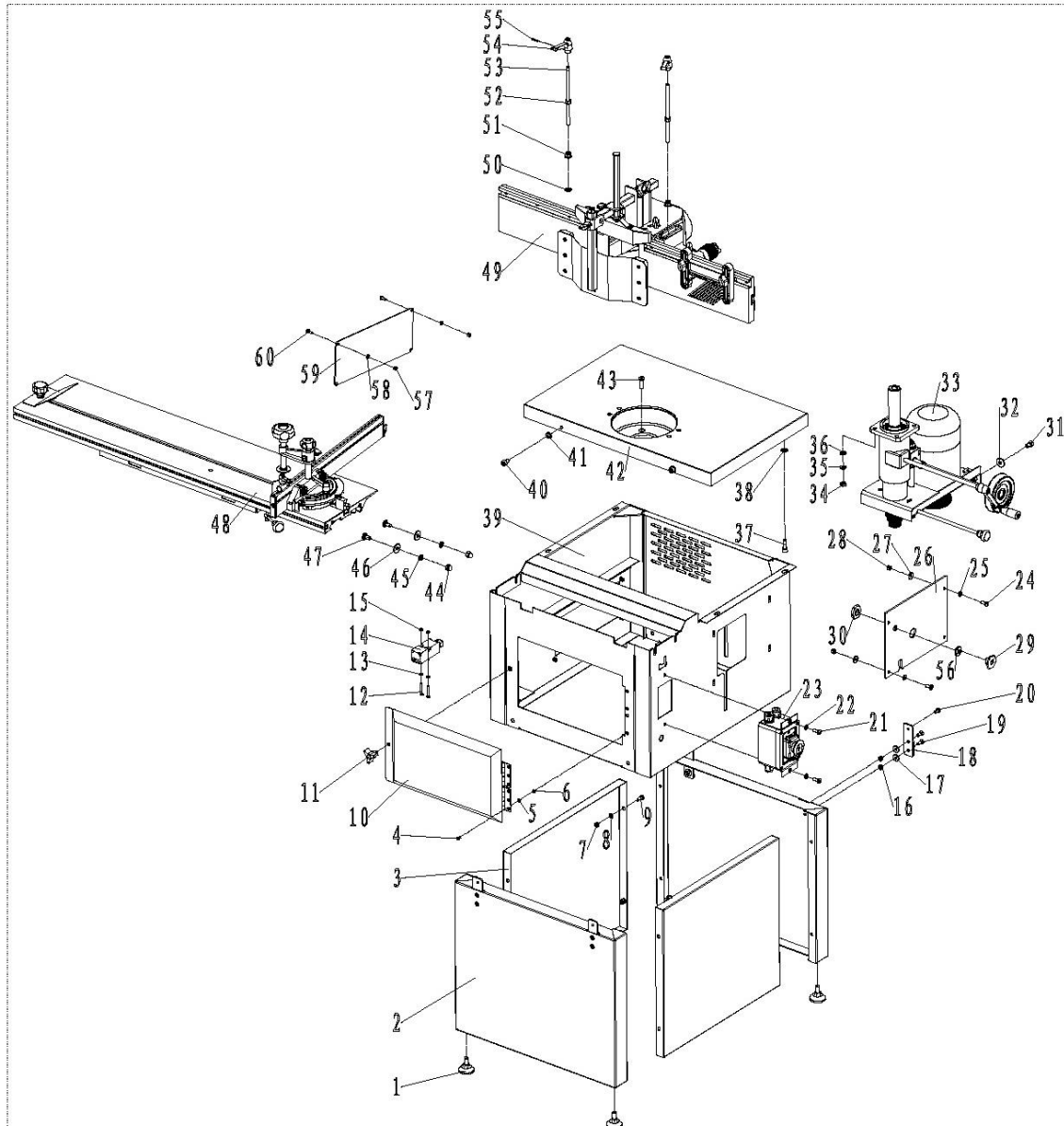
Därför: Använd bara originalreservdelar vid utbyte av komponenter/delar

Använd bara serviceformuläret som du hittar i slutet av den här bruksanvisningen vid beställning av reservdelar. Ange alltid maskintyp, reservdelsnummer och beteckning. För att undvika missförstånd rekommenderar vi att du bifogar en kopia på ritningen av reservdelen när du beställer reservdelar, där den reservdel som du behöver är tydligt markerad.

Beställningsadressen hittar du under kundtjänstens adress i förordet till den här dokumentationen.

53.2 Explosionszeichnung / explosion drawing

FINAL ASSEMBLY

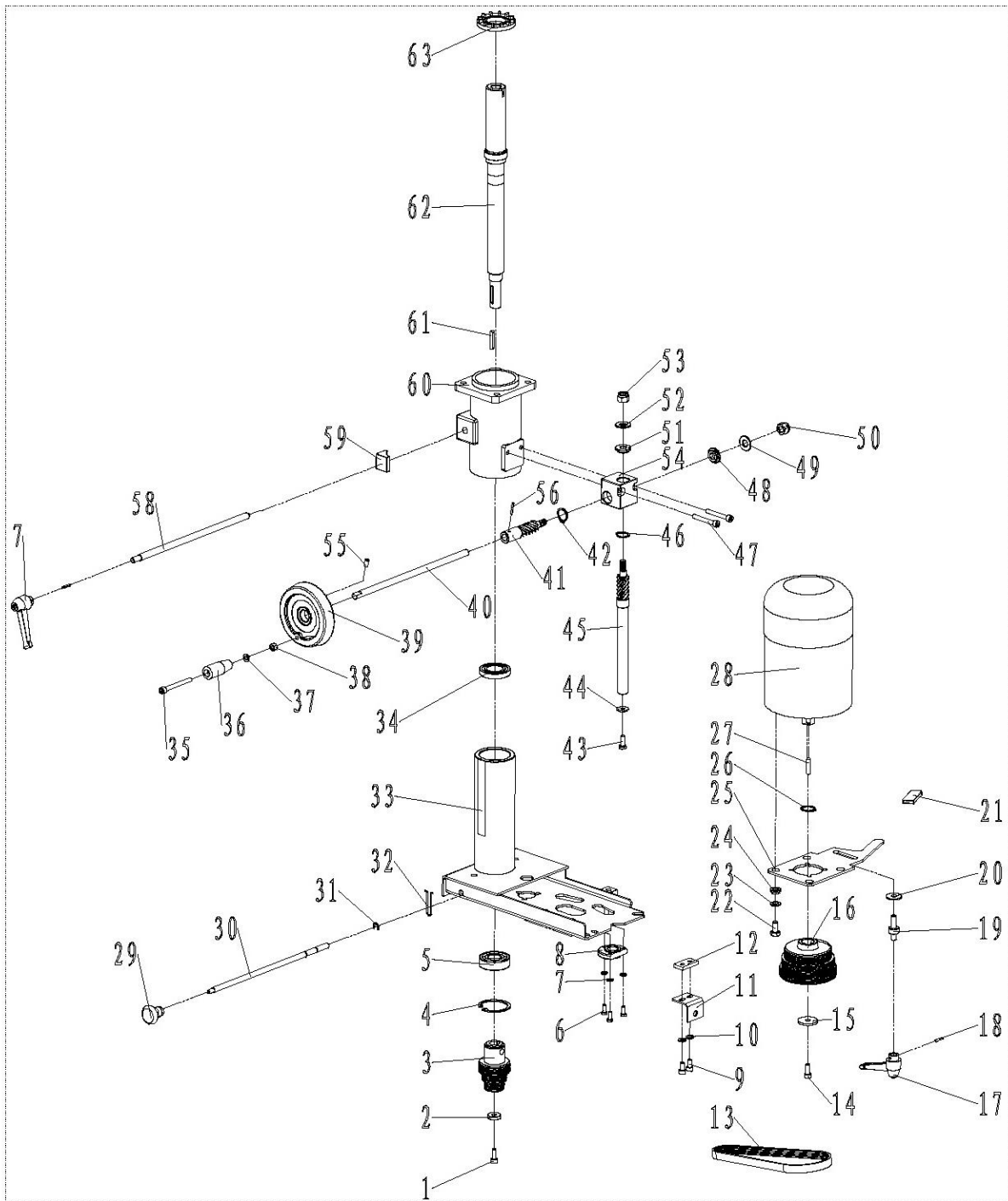


PARTS LIST FOR FINAL ASSEMBLY

NO	CODE	DESCRIPTION	QTY	NO.	CODE	DESCRIPTION	QTY
1	TS20008 14	Underprop	4	2	TS20008 01	Lower leg	2
3	MX1607 01	Cover board	2	4		Screw M4X10	4

5		Washer 4	4	6		Hex nut M4	4
7		Hex nut M6	8	8		Washer 6	8
9		Hex bolt M6X16	8	10	MX1613	Protective cover	1
11	MX1612	Door knob	1	12		Screw M4X30	2
13		Washer 4	2	14		Interlocking switch	1
15		Hex nut M4	2	16		Hex nut M6	8
17		Large washer 6	8	18	TS20008 06	Linking plate	4
19		Screw M6X16	8	20		Hex bolt M6X12	4
21		Screw M6X16	2	22		Washer 6	2
23		Switch assembly	1	24		Screw M6X16	4
25		Washer 6	4	26	MX1604	Moulding faceplate	1
27		Large washer 6	4	28		Hex nut M6	4
29	MX1608	Bush	1	30	MX1609	Hex nut	1
31		Screw M8X25	1	32		Large washer 8	1
33	MX1610	Moulder assembly	1	34		Hex nut M8	4
35		Spring washer 8	4	36		Washer 8	4
37		Screw M8X25	4	38		Washer 8	4
39	MX1606	Box assembly	1	40		Screw M8X12	2
41		Washer 8	2	42	MX1601	Table	1
43		Screw M8X30	4	44		Dome hex nut M8	4
45		Dentiform washer 8	4	46		Large washer 8	4
47		Square neck bolt M8X16	4	48	MX1605	Sliding table assembly	1
49	MX1603	Exhaustion socket assembly	1	50		Washer 8	2
51		Hex flange nut M8	2	52		Hex nut M8	2
53	MX1611	Locking shaft	2	54	MX1610 16	Locking handle	2
55		Spring pin 3X16	2	56	M1605	bush	1
57		Hex nut M5	4	58		Washer 8	4
59	MX1606 08	Window plate	1	60		Screw M5X12	4

Moulding spindle unit assembly



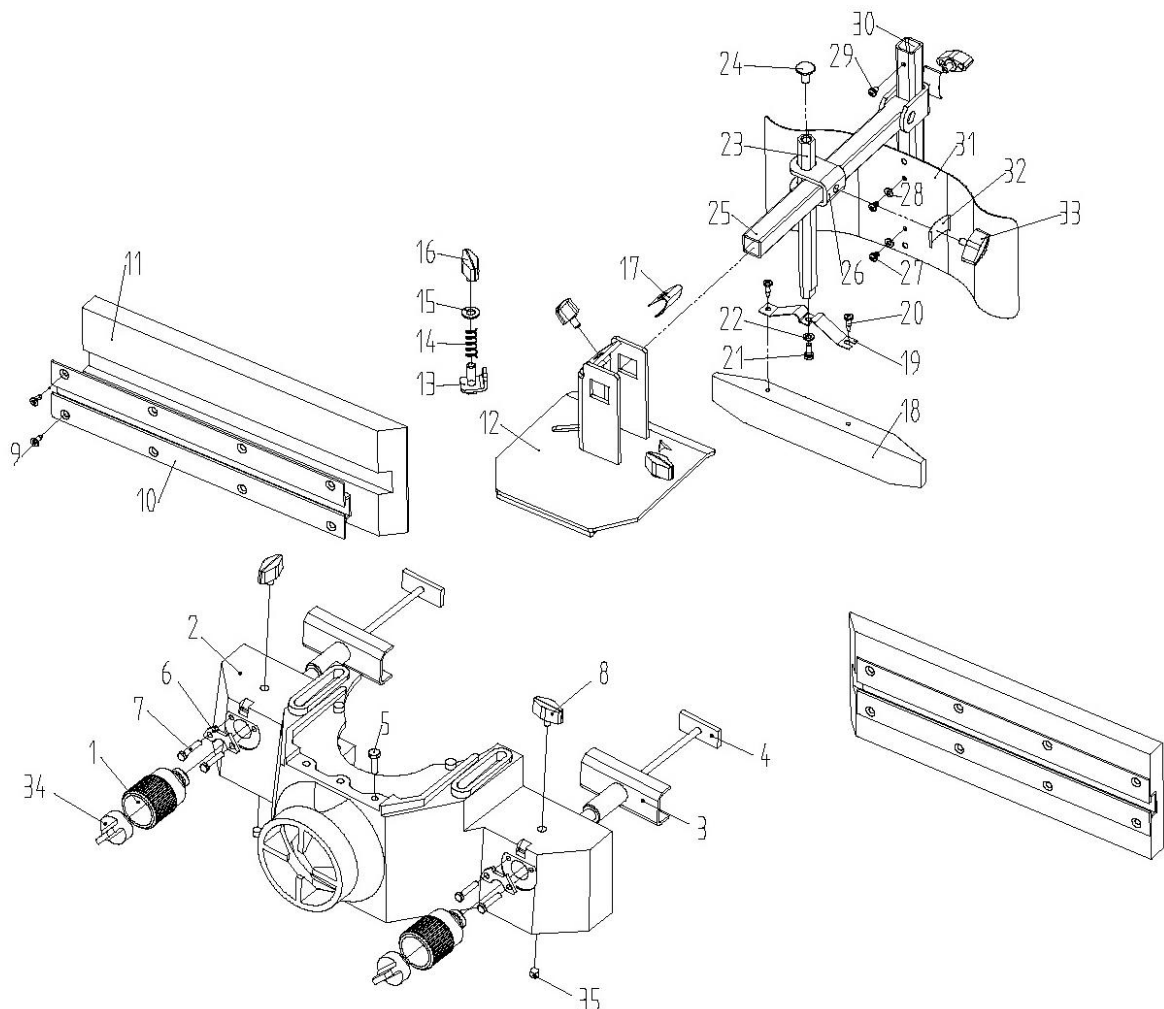
PARTS LIST FOR MOULDING SPINDLE UNIT ASSEMBLY

NO .	CODE	DESCRIPTIO N	QT Y	NO .	CODE	DESCRIPTIO N	QT Y
1		Screw M6X16	1	2	MX16100	Circular washer	1

3	MX16100 7	Driven pulley	1	4		“C”ring ϕ 47	1
5		Bearing 6204	1	6		Hex bolt M5X12	3
7		Washer 5	3	8	MX16101 0	Nut bush	1
9		Screw M6X14	3	10		Washer 6	2
11	MX16101 4	Angle plate	1	12	MX16101 5	Plate	1
13		Cuneal bel	1	14		Screw M6X16	1
15	K4390617	Large washer	1	16	MX16100 8	Motor pulley	1
17	MX16101 6	Locking handle	1	18		Spring pin 3X16	1
19	MX16102 1	Locking bolt	1	20		Large washer 8	1
21	MX16102 7	Handle coat	1	22		Hex bolt M8X16	4
23		Washer 8	4	24	MX16102 2	Space bush	4
25	MX16102 0	Rotation plate	1	26		“C”ring ϕ 19	1
27		Key 6X25	1	28	MX16100 6	Motor	1
29	TS200073 1	handgrip	1	30	MX16101 2	Locking pole	1
31		“E”ring ϕ 6	1	32	MX16100 4	Spring clip	1
33	MX16100 3	Motor rack	1	34		Bearing 6005	1
35		Screw M6X60	1	36		Handle bush	1
37		Washer 6	1	38		Hex nut M6	1
39	K41923	Hand wheel	1	40	MX16102 5	Rotation pole	1
41	MX16102 6	Gear shaft	1	42		“C”ring ϕ 18	1
43		Hex bolt M6X16	1	44		Large washer 6	1
45	MX16100 5	Gear shaft	1	46		“C”ring ϕ 18	1
47		Screw M6X45	2	48	MX16102 3	Gear bush	1
49		Bearing	1	50		Hex locking	1

51	MX16102 3	Gear bush	1	52		nut M10	
53		Hex locking nut M10	1	54	MX16102 4	Gear box	1
55		Set screw M6X12	1	56		Spring pin 3X20	1
57	MX16101 6	Locking handle	1	58	MX16100 9	Locking pole	1
59	MX1018	Locking block	1	60	MX16100 2	Oriented stand	1
61		Key 5X30	1	62	MX16100 1	Spindle	1
63	MX16100 2	Fan cap	1				

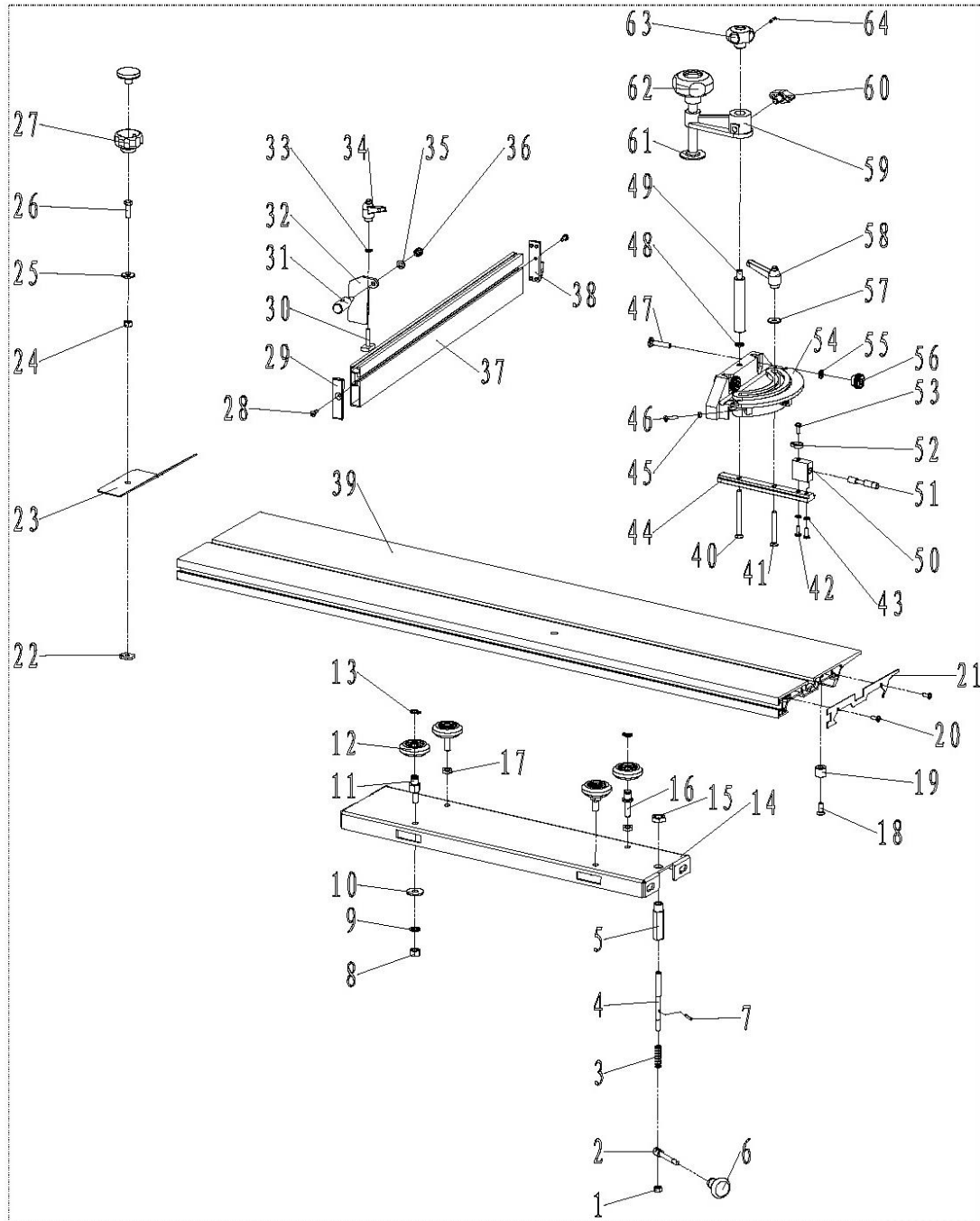
MOULDING EXHAUSTION SOCKET ASSEMBLY



PARTS LIST FOR MOULDING EXHAUSTION SOCKET ASSEMBLY

NO .	CODE	DESCRIPTIO N	QT Y	NO .	CODE	DESCRIPTIO N	QT Y
1	MX16032 4	Adjusting wheel	2	2	MX16031 6	Exhaustion socket	1
3	MX16032 1	Guide rack	2	4	MX16032 0	T-shaped bolt	2
5		Screw M6X10	4	6	MX16032 3	Metal plate	2
7		Hex bolt M5X12	4	8	MX16031 3	Rhombic handgrip	3
9		Screw M4X12	16	10	MX16030 9	T-shaped rail	2
11	MX16030 8	Horizontal wood broad	2	12	MX16 0315	Turing rack	1
13	MX16031 8	Locking sheet metal	2	14	MX16031 9	Spring	2
15		Washer ϕ 8	2	16	MX16031 7	Rhombic handgrip	2
17	MX16031 4	Saucer	2	18	MX16030 7	Horrent wood broad	1
19	MX16031 2	M-shaped plate	1	20		Screw M4X16	2
21		Hex bolt M5X12	1	22		Washer ϕ 5	1
23	MX16030 5	Hexangular leader	1	24		Bolt M8X10	1
25	MX16031 0	Square leader assembly	1	26	MX16030 6	Capstan	1
27		Screw M4X6	2	28		Washer ϕ 4	2
29		Screw M4X6	1	30	MX16030 2	Standpipe	1
31	MX16030 4	Spring protective broad	1	32	MX16031 1	Locking patch	2
33	MX16030 1	Rhombic handgrip	2	34	MX16032 2	Locking knob	2
35		Set screw M8X10	2				

SLIDING TABLE ASSEMBLY




PARTS LIST FOR SLIDING TABLE ASSEMBLY

NO	CODE	DESCRIPTION	QTY	NO.	CODE	DESCRIPTION	QTY
1		Hex nut M6	1	2	TS200 0741	Pin pole	1
3	TS20007 35	Spring	1	4	TS200 0734	Locking pole	1
5	TS20007 42	Pole bush	1	6	TS200 0720	Locking handle	1

7		Spring pin 3X16	1	8		Hex nut M8	1
9		Dentiform washer 8	2	10		Large washer 8	2
11	TS20007 28	Eccentric pole	2	12	K4190 117	Trolley	4
13		“C” ring ϕ 10	4	14	TS200 0714	Table support	1
15		Hex thin nut M12	1	16	TS200 0737	Homocentric pole	2
17		Hex thin nut M8	2	18		Screw M6X16	2
19	TS20005 11	Nylon bush	2	20		Screw M4X10	4
21	TS20005 10	Guide rail insert	2	22	TS200 0613	Square nut	1
23	TS20006 12	Stopping plate	1	24		Hex nut M6	1
25		Large washer 6	1	26		Hex bolt M6X20	1
27	TS20006 14	Handle assembly	1	28		Screw M4X10	2
29	TS20005 07	Fence insert	1	30	TS200 0514	T-shaped bolt	1
31	TS20005 13	Stopping bolt	1	32	TS20- 00515	Locking plate	1
33		Washer 5	1	34	TS200 0517	Small handle	1
35		Washer 6	1	36		Locking hex nut M6	1
37	TS20005 05	Fence	1	38	TS200 0506	Fence insert	1
39	TS20005 09	Guide rail	1	40		Screw M6X70	1
41		Screw M6X50	1	42		Screw M4X12	2
43		Spring washer 4	2	44	TS200 0501	T-shaped plate	1
45		Hex nut M4	3	46		Screw M4X16	3
47		Square neck bolt M6X30	2	48		Washer 6	1
49	TS20005 12	Erection shaft	1	50	TS200 0503	Fixed support	1
51	TS20005 02	Stopping pole	1	52	TS200 0508	pointer	1
53		Screw M4X12	1	54	TS200 0504	Miter gauge	1

55		Washer 6	2	56	TS200 0607	Locking button	2
57		Large washer 6	1	58	K4190 102	Small handle	2
59	K439130 4	Rocker	1	60	K4391 305	Rhombic handgrip	1
61	K419011 6	Press plate	1	62	K4391 302	Press handle	1
63	TS20005 17	Handle	1	64		Spring pin 3X16	1

54 EG-KONFORMITÄTSERKLÄRUNG/CE-CERTIFICATE OF CONFORMITY

	<p>Inverkehrbringer / Distributor</p> <p>HOLZMANN MASCHINEN® GmbH 4170 Haslach, Marktplatz 4, AUSTRIA Tel.: +43/7289/71562-0; Fax.: +43/7289/71562-4 www.holzmann-maschinen.at</p>
Bezeichnung / name	
FRÄSMASCHINE / SPINDLE SHAPER	
Typ / model	
FS 160L	
EG-Richtlinien / EC-directives	
• 2006/42/EG; • 2006/95/EG; • 2004/108/EG	
Angewandte Normen / applicable Standards	
• EN 55014-1:2012; • EN 55014-2:2009; • EN 61000-3-2:2010; • EN 61000-6-3:2011; • EN 61029-2-8	

Hiermit erklären wir, dass die oben genannten Maschinen aufgrund ihrer Bauart in der von uns in Verkehr gebrachten Version den grundlegenden Sicherheits- und Gesundheitsanforderungen der angeführten EG-Richtlinien entsprechen. Diese Erklärung verliert ihre Gültigkeit, wenn Veränderungen an der Maschine vorgenommen werden, die nicht mit uns abgestimmt wurden.

Hereby we declare that the above mentioned machines meet the essential safety and health requirements of the above stated EC directives. Any manipulation or change of the machine not being explicitly authorized by us in advance renders this document null and void.

Por la presente declaramos que la máquina mencionada cumple todos los requisitos de seguridad y sanidad de la(s) Directiva(s) arriba mencionadas. Cualquier cambio realizado en la máquina sin nuestra permisión resultará en la rescisión de este documento.

Nous déclarons que la machine mentionnée sur ce document est aux normes de sécurité de la directive de la CE. La modification des paramètres de la machine sans notre autorisation aura comme résultat la résiliation de ce contrat.

Con la presente dichiariamo che le macchine sopraindicate, nella versione da noi messa in circolazione, sono conformi nella loro struttura ai requisiti essenziali di sicurezza e salute delle direttive CE elencate. La presente dichiarazione è nulla se si apportano modifiche alla macchina che non sono state da noi autorizzate.

Hiermee verklaren wij, dat de boven genoemde machine op grond van haar constructie in de door ons op de markt gebrachte versie voldoet aan de fundamentele eisen voor veiligheid en gezondheid van de vermelde EG-richtlijnen. Deze verklaring verliest haar geldigheid als er veranderingen aan de machine worden uitgevoerd welke niet met ons werden afgesproken.

Declarăm că mașina menționată în acest document, pe baza construcției sale în versiunea introdusă pe piață de noi îndeplinește cerințele esențiale de sănătate și siguranță prevăzute în directivele CE aplicate. Această declarație își pierde valabilitatea dacă pe mașină se vor efectua modificări fără permisiunea noastră.

Härmed förklarar vi att maskinen som nämns ovan, i den version som vi har släppt ut på marknaden, motsvarar grundläggande EG-direktiv för säkerhet och hälsa på grund av sin konstruktion. Denna förklaring förlorar sin giltighet om ändringar görs på maskinen som inte har stämts av med oss.

Technische Dokumentation

HOLZMANN-MASCHINEN GmbH
 4170 Haslach, Marktplatz 4

Haslach, 23.02.2016

Ort / Datum place/date



HOLZMANN MASCHINEN GmbH
 Marktplatz 4, 4170 Haslach
 weiterer Standort:
 Gewerbepark 8, 4707 Schlüsslberg
 www.holzmann-maschinen.at

Klaus Schörgenhuber
 Geschäftsführer / Director

55 GARANTIEERKLÄRUNG

(Stand 23.02.2016)

Mängelhaftungsansprüche des Käufers aus dem Kaufvertrag gegenüber dem Verkäufer (Holzmann Vertriebspartner) sowie gesetzliche Gewährleistungsrechte des jeweiligen Landes werden durch diese Garantieerklärung nicht berührt.

Für diese Maschine leisten wir Garantie gemäß folgenden Bedingungen:

- A) Die Garantie umfasst die unentgeltliche Beseitigung aller Mängel an der Maschine, nach Maßgabe der nachfolgenden Regelungen (B-G), welche die ordnungsgemäße Funktion der Maschine beeinträchtigen und nachweislich auf Material- oder Herstellungsfehler beruhen.
- B) Die Garantiezeit beträgt 12 Monate, bei gewerblicher Nutzung 6 Monate, gültig ab Lieferung der Maschine an den Erstendabnehmer. Als Nachweis ist der Original-Ablieferbeleg maßgeblich, bei Selbstabholung der Maschine der Original Kaufbeleg.
- C) Zur Anmeldung von Garantieansprüchen kontaktieren Sie bitte den HOLZMANN Vertriebspartner, von dem Sie die Maschine erworben haben, mit folgenden Unterlagen:
 - >> Kaufbeleg und/oder Ablieferbeleg
 - >> ausgefülltes Serviceformular mit Fehlerbericht
 - >> Bei Anforderung von Ersatzteilen eine Kopie der Ersatzteilzeichnung, mit den benötigten Ersatzteilen markiert.
- D) Die Garantieabwicklung und der Ort der Garantiefüllung erfolgt nach Maßgabe der HOLZMANN GmbH. Leicht zu behobende Mängel werden durch unsere Vertriebspartner beseitigt, bei komplexeren Defekten behalten wir uns eine Begutachtung in 4170 Haslach, Österreich vor. Sofern nicht explizit ein zusätzlicher Vor-Ort Servicevertrag abgeschlossen ist, gilt als Erfüllungsort der Garantieleistung stets der HOLZMANN-MASCHINEN Firmensitz in 4170 Haslach, Österreich. Die im Rahmen einer Garantiebearbeitung anfallenden allfälligen Transportkosten von und zum Firmensitz sind in dieser Hersteller-Garantie nicht abgedeckt.
- E) Garantieausschluss bei Mängeln:
 - an Maschinenteilen, welche gebrauchsbedingten oder sonstigen natürlichen Verschleiß unterliegen, sowie Mängeln an der Maschine, die auf einen gebrauchsbedingten oder sonstigen natürlichen Verschleiß zurückzuführen sind.
 - die auf unsachgemäße oder fahrlässige Montage, Inbetriebnahme, bzw. Anschluss an das elektrische Netz zurückzuführen sind.
 - die auf Nichtbeachtung von Bedienungshinweisen, nicht bestimmungsgemäßen Gebrauch, atypischen Umweltbedingungen, sachfremden Betriebsbedingungen und Einsatzgebiet, mangelnde bzw. unsachgemäße Wartung oder Pflege zurückzuführen sind.
 - die durch die Verwendung sowie Einbau von Zubehör-, Ergänzungs- oder Ersatzteilen verursacht wurden, die keine Original HOLZMANN Ersatzteile sind.
 - die geringfügige Abweichungen vom Soll-Zustand darstellen, welche für den Wert oder die Gebrauchstauglichkeit der Maschine unerheblich sind.
 - die auf fahrlässige konstruktionsbedingte Überbeanspruchung zurückzuführen sind. Insbesondere bei Mängeln durch Nutzung, welche durch Belastungsniveau und Umfang als gewerblich einzustufen sind, bei Maschinen, die nach Bauart und Leistungsvermögen nicht für den gewerblichen Gebrauch konstruiert und bestimmt sind.
- F) Im Rahmen dieser Garantie sind weitere Ansprüche des Käufers über die hier ausdrücklich genannten Garantieleistungen hinaus ausgeschlossen.
- G) Diese Hersteller-Garantie wird freiwillig übernommen. Garantieleistungen bewirken daher keine Verlängerung der Garantiefrist und setzen auch keine neue Frist, auch nicht für Ersatzteile, in Gang.

SERVICE

Nach Ablauf der Garantiezeit können Instandsetzungs- und Reparaturarbeiten von entsprechend geeigneten Fachfirmen durchgeführt werden. Es steht Ihnen auch die HOLZMANN-Maschinen GmbH weiterhin gerne mit Service und Reparatur zur Seite. Stellen Sie in diesem Fall eine unverbindliche Kostenanfrage, unter Angabe der Informationen siehe C) an unseren Kundendienst oder senden Sie uns Ihre Anfrage einfach per umseitig beiliegendem Formular ein.

Mail: info@holzmann-maschinen.at

FAX: +43 7289 71562 0

56 GUARANTEE TERMS

(applicable from 23.02.2016)

Please consult our troubleshooting section for initial problem solving. Feel free to contact your HOLZMANN reseller or us for Customer Support!

Warranty claims based on your sales contract with your HOLZMANN retailer, including your statutory rights, shall not be affected by this guarantee declaration. HOLZMANN-MASCHINEN grants guarantee according to following conditions:

A) The guarantee covers the correction of deficiencies to the tool/product, at no charge, if it can be verified adequately that the deficiencies were caused by a material or manufacturing fault.

B) The guarantee period lasts 12 months, and is reduced to 6 months for tools in commercial use. The guarantee period begins from the time the new tool is purchased from the first end user. The starting date is the date on the original delivery receipt, or the sales receipt in the case of pickup by the customer.

C) Please lodge your guarantee claims to your HOLZMANN reseller you acquired the claimed tool from with following information:

>> Original Sales receipt and/or delivery receipt

>> Service form (see next page) filed, with a sufficient deficiency report

>> for spare part claims: a copy of the respective exploded drawing with the required spare parts being marked clear and unmistakable.

D) The Guarantee handling procedure and place of fulfillment is determined according to HOLZMANNs sole discretion in accordance with the HOLZMANN retail partner. If there is no additional Service contract made including on-site service, the place of fulfillment is principally the HOLZMANN Service Center in Haslach, Austria.

Transport charges for sending to and from our Service Center are not covered in this guarantee.

E) The Guarantee does not cover:

- Wear and tear parts like belts, provided tools etc., except to initial damage which has to be claimed immediately after receipt and initial check of the product.
- Defects in the tool caused by non-compliance with the operating instructions, improper assembly, insufficient power supply, improper use, abnormal environmental conditions, inappropriate operating conditions, overload or insufficient servicing or maintenance.
- Damages being the causal effect of performed manipulations, changes, additions made to the product.
- Defects caused by using accessories, components or spare parts other than original HOLZMANN spare parts.
- Slight deviations from the specified quality or slight appearance changes that do not affect functionality or value of the tool.
- Defects resulting from a commercial use of tools that - based on their construction and power output - are not designed and built to be used within the frame of industrial/commercial continuous load.

F) Claims other than the right to correction of faults in the tool named in these guarantee conditions are not covered by our guarantee.

G) This guarantee is voluntary. Therefore Services provided under guarantee do not lengthen or renew the guarantee period for the tool or the replaced part.

SERVICE

After Guarantee and warranty expiration specialist repair shops can perform maintenance and repair jobs. But we are still at your service as well with spare parts and/or product service. Place your spare part / repair service cost inquiry by filing the SERVICE form on the following page and send it:

via Mail to info@holzmann-maschinen.at

or via Fax to: +43 7289 71562 4

57 GARANTÍA Y SERVICIO

(Aplicable desde el 23.02.2016)

Por favor, consulte nuestra sección de solución de problemas para la solución inicial de problemas. No dude en ponerse en contacto con su distribuidor HOLZMANN o nuestro servicio de atención al cliente.

Las reclamaciones de garantía basadas en su contrato de compraventa con su distribuidor Holzmann, incluyendo sus derechos legales, no se verán afectadas por esta declaración de garantía.

HOLZMANN-MASCHINEN otorga garantía de acuerdo con las siguientes condiciones:

- A) La garantía cubre cualquier defecto de fabricación de la herramienta / máquina, sin cargo alguno para el usuario, siempre que se puede verificar fehacientemente que la avería fue causada por defecto de material o fabricación.
- B) El plazo de garantía es de 12 meses, que se reduce a 6 meses para las herramientas / máquinas que han tenido un uso industrial. El plazo de garantía comienza desde el momento en que se adquiere la nueva herramienta / máquina por el usuario final. La fecha de inicio es la fecha en el recibo de entrega original, o la factura de compra en el caso de recogida por el cliente.
- C) Por favor, presente su reclamación de garantía a su distribuidor HOLZMANN donde adquirió la herramienta reclamada con la siguiente información:

>> Factura original de venta y / o recibo de entrega.

>> Formulario de Servicio (ver en la sección del manual) rellenado, con un informe suficientemente claro sobre las deficiencias.

>> Para pedir los repuestos: una copia del respectivo despiece con las piezas de repuesto que necesita, marcadas clara e inequívocamente.

- D) El procedimiento de garantía y lugar de cumplimiento se determina a discreción de Holzmann, y de acuerdo con el distribuidor HOLZMANN. Si no hay un contrato de servicios adicional como el servicio realizado in situ, el lugar de cumplimiento es principalmente el Centro de Servicio HOLZMANN en Haslach, Austria.

Los gastos de transporte para envíos hacia y desde nuestro centro de servicio no están incluidos en esta garantía.

- E) La garantía no incluye los siguientes:

- Las piezas de uso/desgaste como correas, herramientas suministradas, etc., con excepción de daños iniciales que tiene que ser reclamados inmediatamente después de recibir y comprobar inicialmente la máquina.
- Los defectos en la herramienta / máquina causados por el incumplimiento de las instrucciones de uso, montaje incorrecto, alimentación insuficiente, mal uso, alteración de las condiciones ambientales, las condiciones inadecuadas de operación, sobrecarga o falta de servicio o mantenimiento.
- Daños y perjuicios causados por las manipulaciones realizadas, los cambios, adiciones hechas a la máquina.
- Los defectos causados por el uso de accesorios, componentes o piezas de recambio que no sean piezas originales HOLZMANN.
- Ligeras desviaciones o cambios leves en la apariencia de la herramienta/máquina, que no afectan a la calidad especificada de su funcionalidad o el valor de la misma.
- Defectos resultantes de un uso comercial de las herramientas/máquinas que - basadas en su construcción y potencia - no se han diseñado y construido para ser utilizadas para la carga continua industrial / comercial.
- Reclamaciones, distintas al derecho a la corrección de los fallos en la herramienta denominada en estas condiciones de garantía, no están cubiertas por nuestra garantía.
- Esta garantía es de carácter voluntario. Por lo tanto, los servicios proporcionados bajo garantía no alargan o renuevan el período de garantía de la herramienta o la pieza sustituida.

DISPONIBILIDAD DE SERVICIOS & RECAMBIOS

Después de la expiración de la garantía, servicios técnicos de reparación pueden llevar a cabo los trabajos de mantenimiento y reparación necesarios.

Nosotros también quedamos a su servicio, con las piezas de repuesto y/o servicio de la máquina. Mándenos su petición de presupuesto para repuestos/servicios de reparación, presentando el Formulario de Servicio que se encuentra en la sección final de este manual y

Mail: info@holzmann-maschinen.at

FAX: +43 (0) 7289 71562 4

58 GARANTIE ET SERVICE

(applicable à partir le 23.02.2016)

S'il vous plaît voir notre section dépannage pour la solution initiale de problèmes. N'hésitez pas à contacter votre revendeur ou notre service à la clientèle HOLZMANN.

Les réclamations de garantie fondées sur son contrat d'achat avec votre revendeur Holzmann, y compris leurs droits légaux ne sont pas affectées par cette déclaration de garantie.

HOLZMANN-MASCHINEN donne la garantie conformément aux conditions suivantes:

- A) La garantie couvre les défauts de fabrication dans l'outil / machine sans frais pour l'utilisateur, à condition que on peut vérifier positivement l'échec a été causé par des défauts dans les matériaux ou de fabrication.
- B) La période de garantie est de 12 mois, qui est réduit à 6 mois pour les outils / machines qui ont une utilisation industrielle. La période de garantie commence à partir du moment on acquiert un nouvel outil / machine pour l'utilisateur final. La date de début est la date de réception livraison originale ou de la facture en cas d'enlèvement par le client.
- C) S'il vous plaît présenter votre demande de garantie à votre revendeur où vous avez acheté l'outil / machine HOLZMANN avec les informations suivantes:

>> Facture de vente originale et / ou reçu de livraison.

>> Formulaire de Service (voir la section du manuel) rempli, avec un rapport clair sur les défauts.

>> Pour commander des pièces: une copie de la vue éclatée respective des parties vous avez besoin, marqué clairement et sans ambiguïté.

- D) La procédure et le lieu de garantie d'exécution est déterminé à la discrétion de Holzmann, et selon le revendeur HOLZMANN. Si aucun des services techniques agréés, ne peut réaliser in situ l'intervention, le lieu d'exécution est principalement le Service Center HOLZMANN à Haslach, en Autriche.

Les frais de transport pour les expéditions vers et à partir de notre centre de service ne sont pas inclus dans cette garantie.

- E) La garantie ne comprend pas les éléments suivants:

- Pièces d'utilisation / d'usure comme les courroies, les outils fournis, etc., sauf que un dommage initial que doit être réclamé immédiatement après réception et vérification de la machine.

- Défauts dans l'outil / machine causé par la violation des instructions, un montage incorrect, alimentation insuffisante, utilisation impropre, toute altération des conditions environnementales, les conditions de fonctionnement inadéquat, surcharge ou manque d'entretien ou de maintenance.

- Les dommages causés par les manipulations, modifications, ajouts faits à la machine.

- Défauts causés par l'utilisation d'accessoires, de composants ou de pièces de rechange qui ne sont pas pièces originales Holzmann.

- De légers écarts ou des changements mineurs dans l'apparition de l'outil / machine, qui n'affectent pas la fonctionnalité de la qualité spécifiée ou la valeur de celui-ci.

- Défauts résultant de l'utilisation commerciale des outils / machines - basé sur sa construction et son puissance - ne sont pas conçues et construites pour être utilisé pour de charge continu industriel / commercial.

- Les réclamations autres que le droit de corriger les défauts de l'outil nommé dans ces conditions de garantie ne sont pas couverts par notre garantie.

- Cette garantie est volontaire. Par conséquent, les services fournis par la garantie n'étant pas ou renouvelle la période de garantie de l'outil ou de la pièce remplacé.

DISPONIBILITE DU SERVICE ET DE PIÈCES DÉTACHÉES

Après l'expiration de la garantie, les services techniques peuvent effectuer des travaux d'entretien et les réparations nécessaires.

Nous restons également à votre service, avec les pièces de rechange et / ou le service de la machine. Envoyez-nous votre demande de budget pour les pièces détachées / service de réparation, en présentant le Formulaire de Service disponible dans la section finale de ce manuel et l'envoyer à:

Mail: info@holzmann-maschinen.at

FAX: +43 (0) 7289 71562 4

59 DICHIARAZIONE DI GARANZIA

(Versione 23.02.2016)

Non vengono toccati da questa dichiarazione di garanzia i diritti di garanzia per vizi della cosa dell'acquirente in forza del contratto di vendita nei confronti del venditore (distributori Holzmann), nonché i diritti di garanzia previsti dalla legge del paese in questione.

Per questa macchina si fornisce garanzia alle seguenti condizioni:

- A) La garanzia copre l'eliminazione gratuita di tutti i difetti della macchina, in linea con le seguenti regole (B-G), che pregiudicano il regolare funzionamento della macchina e si fondano su difetti materiali o di produzione.
- B) Il periodo di garanzia è di 12 mesi, 6 mesi in caso di uso industriale, valido dalla consegna della macchina al primo acquirente finale. Come prova fa fede la ricevuta di consegna originale, in caso di ritiro personale della macchina lo scontrino di acquisto originale.
- C) Per notificare diritti di garanzia, contattare il distributore HOLZMANN, da cui avete acquistato la macchina, con la seguente documentazione:
- >> Scontrino di acquisto e/o ricevuta di consegna
 - >> Modulo assistenza compilato con rapporto di errore
 - >> In caso di richiesta di parti di ricambio una copia del disegno delle parti di ricambio, con contrassegnati i pezzi di ricambio richiesti.
- D) La gestione della garanzia e il luogo di adempimento della garanzia avviene in conformità con HOLZMANN GmbH. I difetti di facile eliminazione vengono risolti dai nostri partner distributori, in caso di difetti complessi ci riserviamo di effettuare una perizia a 4170 Haslach, Austria. Se non viene espressamente stipulato un contratto aggiuntivo di assistenza in loco, si considera sempre come il luogo di adempimento della garanzia la HOLZMANN MASCHINEN con sede legale a 4170 Haslach, Austria. I costi di trasporto per la gestione della garanzia dalla e verso la sede aziendale non sono contemplati nella presente garanzia del produttore.
- E) Esclusione di garanzia in caso di difetti:
- sulle componenti meccaniche, che sono soggette a usura legata all'uso o altra usura naturale e difetti alla macchina riconducibili a usura legata all'uso o altra usura naturale.
 - che sono riconducibili a montaggio, messa in servizio o allacciamento alla rete elettrica impropri o negligenti.
 - che sono riconducibili a inosservanza delle istruzioni per l'uso, uso improprio, atipiche condizioni ambientali, condizioni operative estranee al settore e campo di utilizzo, mancata o errata manutenzione o cura.
 - che sono causati da utilizzo e montaggio di accessori, parti di ricambio, integrative, che non sono parti di ricambio originali HOLZMANN.
 - che costituiscono differenze minime rispetto alla condizione richiesta, che sono irrilevanti per il valore o l'idoneità d'uso della macchina.
 - che sono riconducibili a un sovraccarico negligente derivante dalle caratteristiche di costruzione. In particolare in caso di difetti dovuti a utilizzo, che sono classificabili come industriali per livello di sollecitazione ed entità, in caso di macchine che per costruzione e prestazioni non sono progettate e destinate all'uso industriale.
- F) Nell'ambito della presente garanzia si escludono ulteriori diritti dell'acquirente sulle prestazioni di garanzia qui espressamente citate.
- G) Questa garanzia del produttore viene messa in atto volontariamente. Le prestazioni in garanzia non causano pertanto alcun prolungamento del termine di garanzia e non innescano alcun nuovo termine, nemmeno per le parti di ricambio.

ASSISTENZA

Trascorso il periodo di garanzia i lavori di manutenzione e riparazione possono essere eseguiti da ditte specializzate opportune. Anche la HOLZMANN-Maschinen GmbH continua a essere a vostra disposizione per l'assistenza e le riparazioni. In tal caso inoltrate una richiesta di preventivo senza impegno, indicando le informazioni come da punto C) al nostro servizio assistenza clienti o inviateci semplicemente la vostra richiesta tramite il modulo allegato.

Mail: info@holzmann-maschinen.at

FAX: +43 (0) 7289 71562 4

60 GARANTIEVERKLARING

(Stand 23.02.2016)

In het geval van gebreken worden de aansprakelijkheidsrechten van de koopovereenkomst van de koper jegens de verkoper (Holzmann verkooppartner) alsmede de wettelijke garantierechten van het desbetreffende land door deze garantieverklaring niet beïnvloed.

Voor deze machine verstrekken wij garantie conform de volgende voorwaarden:

- A) De garantie omvat het kosteloze verhelpen van gebreken aan de machine, volgens de volgende regelingen (B-G), welke de doelmatige functie van de machine benadelen en aantoonbaar gebaseerd zijn op materiaal- en fabricagefouten.
- B) De garantieperiode bedraagt 12 maanden, bij industrieel gebruik 6 maanden, geldig vanaf de levering van de machine aan de eerste eindgebruiker. Als bewijs is het originele bewijs van levering toonaangevend, of bij afhaling van de machine door de klant het originele aankoopbewijs.
- C) Om deze garantie in te roepen contacteert u a.u.b. de HOLZMANN verkooppartner, waar u de machine heeft aangekocht, met de volgende documentatie:
>> aankoopbewijs en/of bewijs van levering
>> ingevuld serviceformulier met foutbericht
>> voor de aanvraag van reserveonderdelen een kopie van de reserveonderdelen- tekening, waarop de benodigde reserveonderdelen zijn gemarkeerd.
- D) De garantieafhandeling en de plaats van nakoming van de garantie gebeurt volgens de HOLZMANN GmbH. Eenvoudig te verhelpen gebreken worden door onze verkooppartners verholpen, voor complexere defecten behouden wij ons een expertise in 4170 Haslach, Oostenrijk, voor. Voorzover niet expliciet een aanvullend servicecontract ter plaatse werd afgesloten geldt als bevoegde plaats van de garantie-uitvoering altijd de bedrijfszetel van HOLZMANN-MASCHINEN in 4170 Haslach, Oostenrijk. De in het kader van een garantieafhandeling voorkomende transportkosten van en naar de bedrijfszetel vallen niet onder deze garantie van de fabrikant.
- E) Garantie-uitsluiting bij gebreken:
- aan onderdelen van de machine welke onderworpen zijn aan gebruik of andere natuurlijke slijtage, alsook gebreken aan de machine welke terug te voeren zijn op gebruik of andere natuurlijke slijtage.
 - welke terug te voeren zijn op ondeskundige of nalatige montage, ingebruikname resp. aansluiting aan het elektrische net.
 - welke terug te voeren zijn op het niet overeenstemmen met de gebruiksaanwijzingen, niet-doelmatig gebruik, atypische omgevingsomstandigheden, niet ter zake doende bedrijfsvoorwaarden en locatie, gebrek aan c.q. ondeskundig onderhoud.
 - welke door gebruik alsmede inbouw van toebehoren, aanvullende onderdelen of reserveonderdelen werden veroorzaakt die geen originele HOLZMANN reserveonderdelen zijn.
 - welke geringe afwijkingen van de gewenste toestand opleveren, die voor de waarde of de gebruiksgeschiktheid van de machine irrelevant zijn.
 - welke terug te voeren zijn op nalatige overbelasting in verband met de constructie. Met name bij gebreken, die vanwege het belastingsniveau en de omvang als industrieel geclassificeerd kunnen worden, door het gebruik van machines welke gezien hun constructie en prestatie niet voor industrieel gebruik werden geconstrueerd en er niet voor bestemd zijn.
- F) In het kader van deze garantie zijn verdere aanspraken van de koper boven de hier uitdrukkelijk genoemde garantie-uitvoeringen uitgesloten.
- G) Deze garantie wordt vrijwillig door de fabrikant aanvaard. Vandaar brengen de garantie-uitvoeringen geen verlenging van de garantietermijn teweeg en zetten ook geen nieuwe termijn in gang, ook niet voor reserveonderdelen.

SERVICE

Na verloop van de garantieperiode kunnen reparatiewerkzaamheden door desbetreffend geschikte speciale bedrijven worden uitgevoerd. De HOLZMANN-Maschinen GmbH zal u voortaan graag met service en reparatie helpen. Stel in dit geval een vrijblijvend verzoek om de kosten onder vermelding van de informatie (zie C) aan onze klantendienst of stuur uw aanvraag gewoon met het bijliggende formulier, zie ommezijde.

Mail: info@holzmann-maschinen.at

FAX: +43 (0) 7289 71562 4

61 DECLARAȚIE DE GARANȚIE

(Data: 23.02.2016)

Reclamațiile de garanție ale cumpărătorului la adresa vânzătorului (distribuitor Holzmann) bazate pe contractul de vânzare-cumpărare, respectiv drepturile de garanție cuprinse în legislația în vigoare din țara respectivă rămân neatinse de această declarație de garanție.

Pentru această mașină oferim garanție în următoarele condiții:

- A) Garanția cuprinde reparațiile gratuite ale tuturor defecțiunilor ale acestei mașini, conform reglementărilor de mai jos (B-G), care prejudiciază funcționarea corectă a mașinii și care rezultă în mod dovedit din defecte de material sau de construcție.
- B) Perioada de garanție este de 12 luni, în cazul utilizării de către meseriași de 6 luni de la ziua livrării mașinii. Se va lua în considerare data menționată pe factura originală de livrare, sau factura originală de cumpărare în cazul în care cumpărătorul preia mașina direct de la vânzător.
- C) Pentru reclamații, vă rugăm să luați legătura cu distribuitorul HOLZMANN de la care ați cumpărat mașina, prezentând următoarele documente:
- >> factura de cumpărare și/sau factura de livrare
 - >> formularul de service completat împreună cu descrierea defecțiunii
 - >> în cazul solicitării pieselor de schimb, o copie a schiței cu piesele de schimb, pe care sunt marcate piesele de schimb solicitate.
- D) Procedura și locul executării garanției sunt stabilite de către HOLZMANN GmbH. Defecțiunile ușor remediabile vor fi înlăturate de distribuitor, pentru defecțiunile mai complexe ne rezervăm dreptul de a face o expertiză la sediul nostru la 4170 Haslach, în Austria. În cazul în care nu ați încheiat în mod explicit un contract de service la fața locului, locul prestării garanției este întotdeauna sediul firmei HOLZMANN-MASCHINEN la 4170 Haslach, în Austria. Costurile de transport pentru executarea garanției la sediul firmei și de la sediul firmei nu sunt incluse în garanția producătorului.
- E) Garanția nu cuprinde:
- defecțiunile componentelor care sunt supuse uzurii naturale sau prin utilizarea mașinii, respectiv defecțiuni ale mașinii rezultate din utilizare sau uzură naturală;
 - defecțiunile care rezultă din montajul incorect, punerea incorectă în funcțiune, respectiv conectarea incorectă a mașinii la rețeaua electrică din neglijență.
 - defecțiunile din cauza nerespectării informațiilor de operare, utilizării neconforme destinației, condițiilor ambientale atipice, condițiilor și domeniilor de utilizare neadecvate, întreținerii sau îngrijirii insuficiente sau neadecvate.
 - defecțiunile care rezultă din utilizarea accesoriilor, complementelor suplimentare sau pieselor de schimb, altele decât cele originale HOLZMANN;
 - minimele abateri de la valorile prescrise care din punct de vedere a valorii sau a capacității de funcționare a mașinii nu sunt relevante.
 - defecțiunile care rezultă din suprasolicitarea neglijentă a mașinii. În mod special, la defecțiunile care apar în urma solicitării ridicate în urma utilizării de către meseriași la mașinile care conform construcției și performanței nu sunt destinate pentru scopuri industriale.
- F) În cadrul acestei garanții sunt excluse alte pretenții ale clientului în afara celor descrise în mod explicit în prestațiile de garanție prezentate mai sus.
- G) Garanția producătorului este voluntară. Prestațiile de garanție nu prelungesc perioada de garanție și nu stabilesc o nouă perioadă de garanție, nici pentru piesele de schimb.

SERVICE

După expirarea perioadei de garanției, lucrările de întreținere și reparațiile pot fi executate de firmele de specialitate calificate. HOLZMANN-Maschinen GmbH acordă sprijin pentru servizare și reparații. Solicitați în acest caz o ofertă de preț de la serviciul pentru clienți prin transmiterea informațiilor (vezi la punctul C) sau prin completarea formularului alăturat.

Mail: info@holzmann-maschinen.at

FAX: +43 (0) 7289 71562 4

62 GARANTIFÖRKLARING

(Upplaga 23.02.2016)

Köparens garantianspråk enligt köpeavtalet gentemot säljaren (Holzmanns återförsäljare) samt lagstadgade garantirättigheter i det berörda landet påverkas inte av denna garanti.

För den här maskinen lämnar vi garanti enligt följande villkor:

- A) Garantin omfattar det avgiftsfria avlägsnandet av alla fel enligt följande regler (B-G), som påverkar maskinens vederbörliga funktion och som bevisligen är baserade på material- eller tillverkningsfel.
- B) Garantitiden uppgår till 12 månader, 6 månader för kommersiellt bruk, gäller från maskinens leverans till den första köparen. Leveranskvittot i original är avgörande som bevis, inköpsbeviset i original vid självhämtning.
- C) Kontakta HOLZMANN'S återförsäljare, som du köpte maskinen av, med följande underlag för att anmäla garantianspråk.
 - >> Kvitto och/eller leveransbevis
 - >> ifyllt serviceformulär med felrapport
 - >> Vid begäran om reservdelar, en kopia av teckningen över reservdelar där den krävda reservdelen är markerad.
- D) Garantins bearbetning och orten för garantins uppfyllelse utförs i enlighet med HOLZMANN GmbH. Fel, som är lätt att åtgärda, åtgärdas av vår återförsäljare, vid mer komplexa defekter förbehåller vi oss en bedömning i 4170 Haslach, Österrike. Om ett på-plats-kontrakt inte uttryckligen har slutits, gäller alltid HOLZMANN-MASCHINENS huvudkontor i 4170 Haslach, Österrike som plats för garantins verkställighet. Transportkostnader till och från huvudkontoret, som faller inom ramen för garantin, täcks inte av tillverkarens garanti.
- E) Garantifriskrivning för defekter:
 - på maskindelar som är föremål för användningsrelaterat eller övrigt naturligt slitage, samt brister på maskinen som kan ledas tillbaka till användningsrelaterat eller övrigt naturligt slitage.
 - som kan ledas tillbaka till felaktig eller vårdslös montering, idrifttagning resp. anslutning till elnätet.
 - som kan ledas tillbaka till nonchalering av bruksanvisningen, atypiska miljöförhållanden, olämpliga driftförhållanden och användningsområden, bristande resp. felaktigt underhåll eller felaktig tillsyn.
 - som förorsakades genom användning och montering av tillbehör och kompletterings- eller reservdelar som inte är HOLZMANN'S originalreservdelar.
 - som presenterar obetydliga avvikelser från bör-tillståndet, som är försumbara för maskinens värde eller funktionsduglighet.
 - som kan ledas tillbaka till vårdslös konstruktionsbetingad överexposition. Särskilt vid brister genom användning, som genom belastningsnivå och omfång kan inordnas som industriella, på maskiner som enligt konstruktion och prestationsförmåga inte är konstruerade och avsedda för industriell användning.
- F) Inom ramen för denna garanti är ytterligare anspråk utöver den garanti som uttryckligen nämns här uteslutna.
- G) Denna tillverkargaranti lämnas frivilligt. Garantin förorsakar därför ingen förlängning av garantitiden och påbörjar inte heller en ny frist, inte ens för reservdelar.

SERVICE

När garantitiden har gått ut kan reparationsarbeten utföras av lämpligt specialiserat företag. HOLZMANN-Maschinen GmbH står gärna till ditt förfogande med service och reparation. Be i detta fall om en icke-bindande offert där du lämnar information (se C) till vår kundtjänst, eller skicka helt enkelt din förfrågan via formuläret på nästa sida.

Mail: info@holzmann-maschinen.at

FAX: +43 (0) 7289 71562 4

63 PRODUKTBEOBACHTUNG PRODUCT EXPERIENCE FORM

Wir beobachten unsere Produkte auch nach der Auslieferung.

We observe the quality of our delivered products in the frame of a Quality Management policy.

Um einen ständigen Verbesserungsprozess gewährleisten zu können, sind wir von Ihnen und Ihren Eindrücken beim Umgang mit unseren Produkten abhängig:

Your opinion is essential for further product development and product choice. Please let us know about your:

- Probleme, die beim Gebrauch des Produktes auftreten
- Fehlfunktionen, die in bestimmten Betriebssituationen auftreten
- Erfahrungen, die für andere Benutzer wichtig sein können

- Impressions and suggestions for improvement.

- experiences that may be useful for other users and for product design

- Experiences with malfunctions that occur in specific operation modes

Wir bitten Sie, derartige Beobachtungen zu notieren und an diese per E-Mail, Fax oder Post an uns zu senden:

We would like to ask you to note down your experiences and observations and send them to us via FAX, E-Mail or by post:

Meine Beobachtungen / My experiences:

Name / name:
Produkt / product:
Kaufdatum / purchase date:
Erworben von / purchased from:
E-Mail/ e-mail:

Vielen Dank für Ihre Mitarbeit! / Thank you for your kind cooperation!

KONTAKTADRESSE / CONTACT:
HOLZMANN MASCHINEN GmbH
 4170 Haslach, Marktplatz 4 AUSTRIA
 Tel : +43 7289 71562 0
 Fax: +43 7289 71562 4
 info@holzmann-maschinen.at

SERVICEFORMULAR / SERVICE FORM

Bitte kreuzen Sie eine der untenstehenden an / Please tick one box from below:

- Serviceanfrage / service inquiry
 Ersatzteilanfrage / spare part inquiry
 Garantierantrag / guarantee claim

1. Daten Antragsteller (* sind Pflichtfelder) / senders information (* required)

- * Vorname, Nachname / first name, family name _____
* Straße, Hausnummer / street, house number _____
* PLZ, Ort / ZIP code, place _____
* Staat / country _____
* (Mobil)telefon / (mobile) phone _____
International numbers with country code
* E-Mail _____
Fax _____

2. Geräteinformationen / tool information

Seriennummer/serial number: _____ *Maschinentype/machine type: _____

2.1 benötigte Ersatzteile / required spare parts

Ersatzteilnummer / Part No ^o	Beschreibung / description	Anzahl / number

2.2 Problembeschreibung / problem description

Bitte führen Sie in der Fehlerbeschreibung unter anderem an:
Was hat den Defekt verursacht bzw. was war die letzte durchgeführte Tätigkeit, bevor Ihnen das Problem/der Defekt aufgefallen ist?
bei Elektrodefekten: Wurde die Stromzuleitung sowie die Maschine bereits von einem Elektrofachmann geprüft

Please describe amongst others in the problem:
What has cause the problem/defect, what was the last activity before you noticed the problem/defect?
For electrical problems: Have you had checked you electric supply and the machine already by a certified electrician?

3. Bitte beachten

UNVOLLSTÄNDIG AUSGEFÜLLTE FORMULARE KÖNNEN NICHT BEARBEITET WERDEN!
GARANTIEANTRÄGE KÖNNEN AUSSCHLIESSLICH UNTER BEILAGE DES KAUFBELEGES/ABLIEFERBELEGES AKZEPTIERT WERDEN.
BEI ERSATZTEILBESTELLUNGEN LEGEN SIE DIESEM FORMULAR EINE KOPIE DER BETREFFENDEN ERSATZTEILZEICHNUNG BEI! MARKIEREN SIE DARAUF DIE BENÖTIGTEN ERSATZTEILE. DIES ERLEICHTERT UNS DIE IDENTIFIZIERUNG UND ERMÖGLICHT SO EINE RASCHERE BEARBEITUNG.

VIELEN DANK!

/ Additional information

INCOMPLETELY FILLED SERVICE FORMS CANNOT BE PROCESSED!
FOR GUARANTEE CLAIMS PLEASE ADD A COPY OF YOUR ORIGINAL SALES / DELIVERY RECEIPT OTHERWISE IT CANNOT BE ACCEPTED.
FOR SPARE PART ORDERS PLEASE ADD TO THIS SERVICE FORM A COPY OF THE RESPECTIVE EXPLODED DRAWING WITH THE REQUIRED SPARE PARTS BEING MARKED CLEARLY AND UNMISTAKABLE.
THIS HELPS US TO IDENTIFY THE REQUIRED SPARE PARTS FASTLY AND ACCELERATES THE HANDLING OF YOUR INQUIRY.

THANK YOU FOR YOUR COOPERATION!